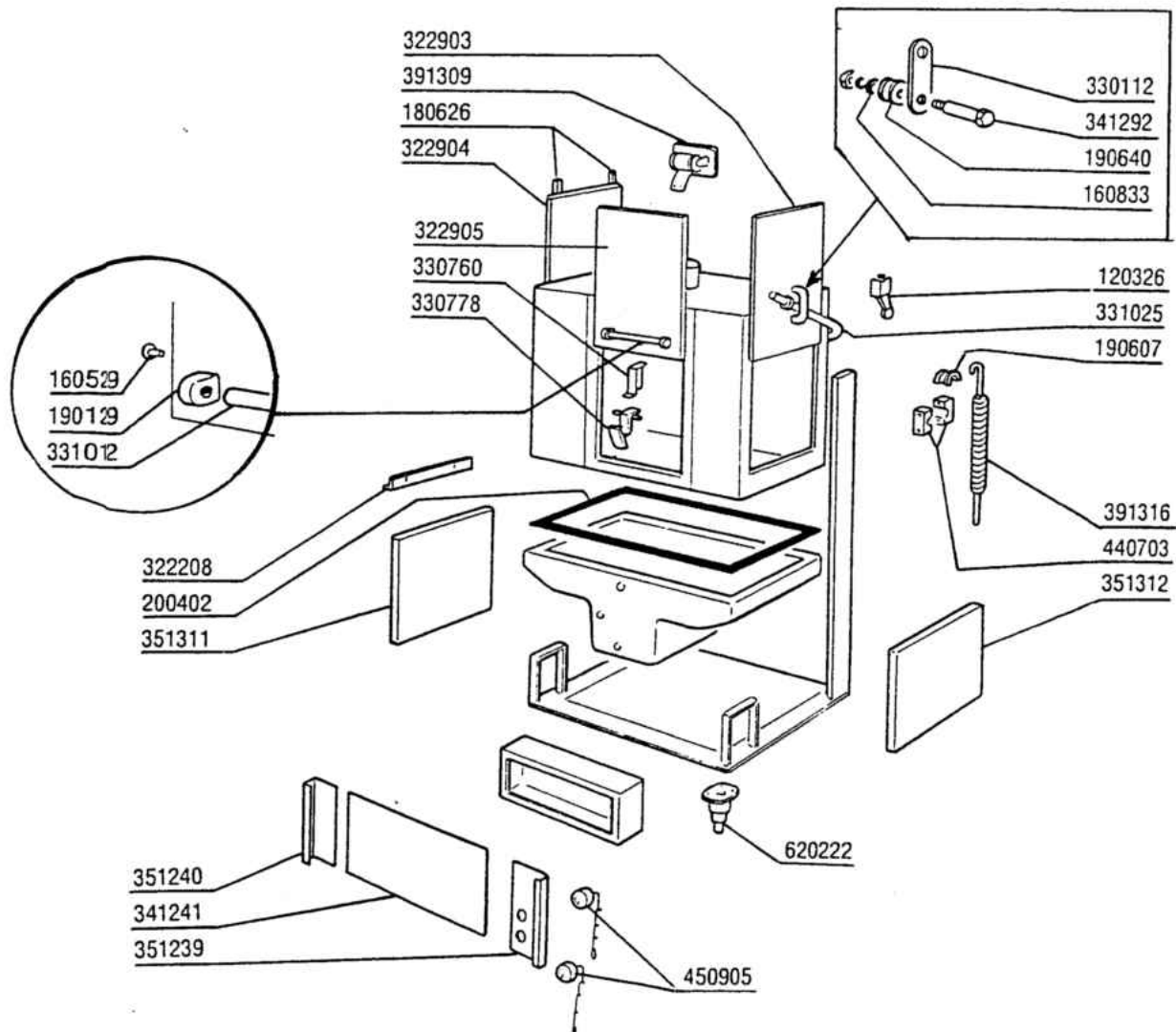


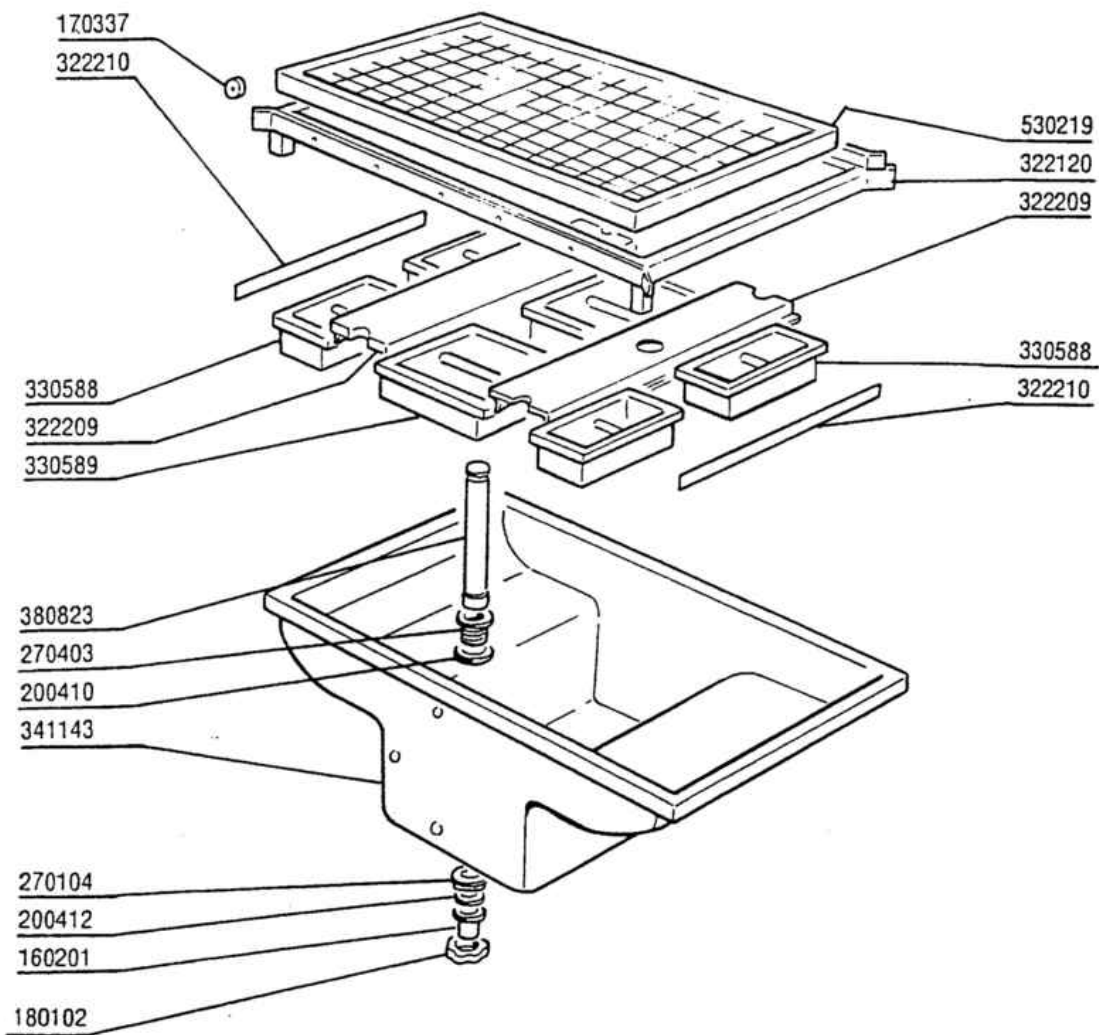
# **G 125**

**PARTI DI RICAMBIO  
PIECES DETACHEES  
SPARE PARTS  
ERSATZTEILE  
LISTA DE RECAMBIOS**

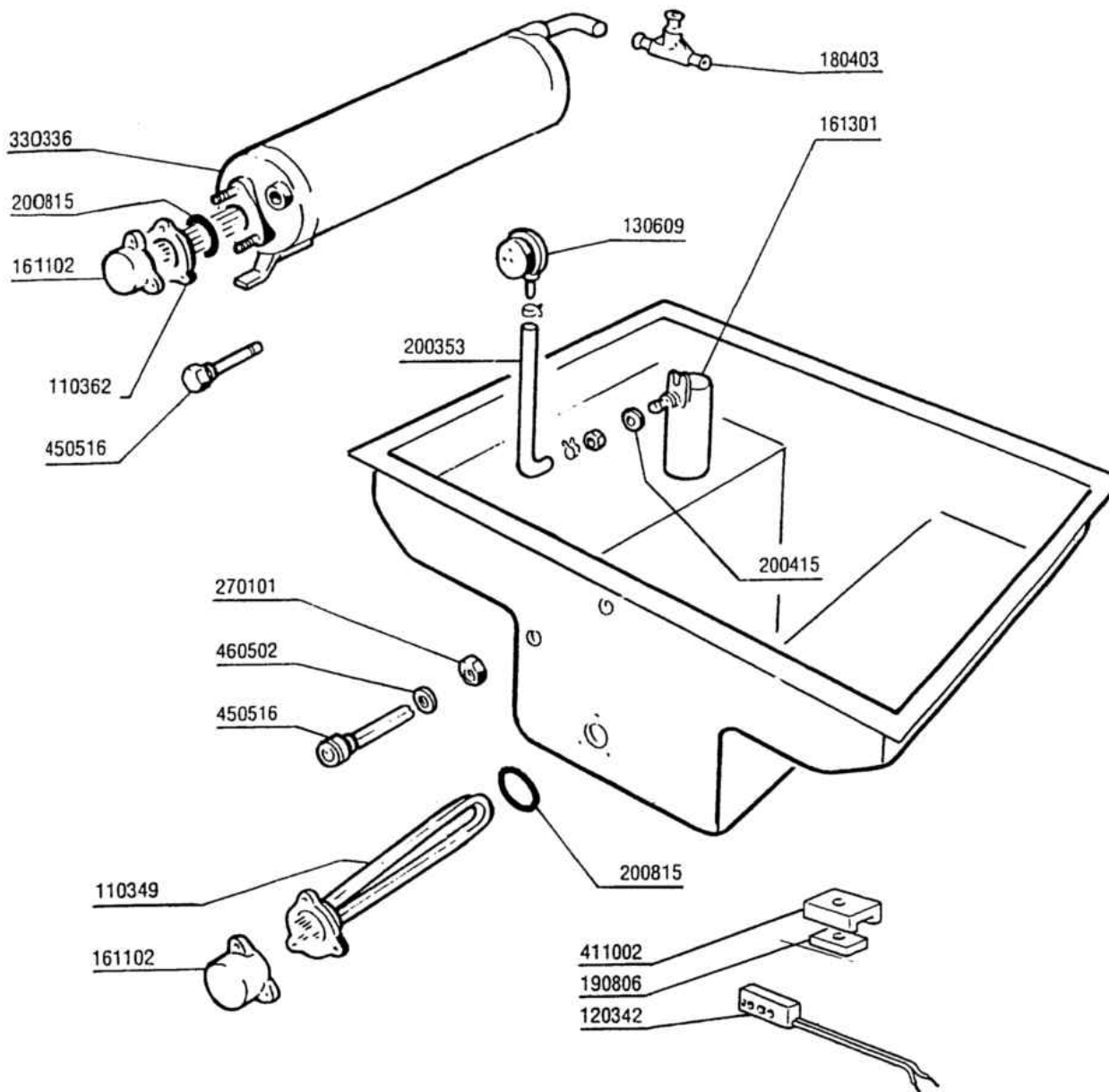
- 
- 1 Carrozzeria
  - 2 Filtri
  - 3 Vasca
  - 5 Pompa lavaggio
  - 6 Gruppo risciacquo
  - 7 Pompa risciacquo con boiler
  - 8 Impianto elettrico
  - 9 Versione Vapore



| Codice | Descrizione                     |
|--------|---------------------------------|
| 120326 | FINECORSA.FD 102 + M1+P91       |
| 160529 | PATTINO X PORTINE G75/125L ?    |
| 160833 | GUARNIZIONE 17X8,4 SP0,75       |
| 180626 | GUIDA LUNGA X PORTA G75-125     |
| 190129 | SUPP.MANIGLIA SE/1 NE NERO      |
| 190607 | BUSSOLA AGGANCIAMENTO MOLLE C-G |
| 190640 | BUSSOLA ROTO.MANIGLIONE G75 ?   |
| 200402 | GOMMA SPUGNA "25X4" AUTOAD.     |
| 322208 | TRAVERSA PAR.PORTE G75-125L     |
| 322903 | PORTINA LATERALE DX G75 \$\$    |
| 322904 | PORTINA LATERALE SX G75 \$\$    |
| 322905 | PORTINA CENTRALE G125           |
| 330112 | DISTANZIALE MAN.G75L/G125L      |
| 330760 | AGGANCIAMENTO PORTINA SNL       |
| 330778 | -SQUADR.X SOST.POR(331755)      |
| 331012 | MANIGLIA LUNGH.412 LVP1001      |
| 331025 | MANIGLIONE G125                 |
| 341241 | PERNO PER PORTINA G65L          |
| 341292 | PERNO BUSS. ROTO. MANIGL.G75 ?  |
| 351239 | -PANN.FRONTALE PORTAC.G125      |
| 351240 | -PANNELLO FRONTALE" SX"G125     |
| 351311 | PANNELLO LATER.SX G75/G125      |
| 351312 | PANNELLO LATER.DX G75/G125      |
| 391309 | GRUPPO MOLLA KG 4.0 40mm        |
| 391316 | MOLLA MAN. C-LC                 |
| 440703 | -SUPP.MICRO C34 D23 PL.G125     |
| 450905 | TERMOMETRO D.52-MT.1,5 CROMATO  |
| 620222 | PIEDE ALLUMINIO COMPLETO        |

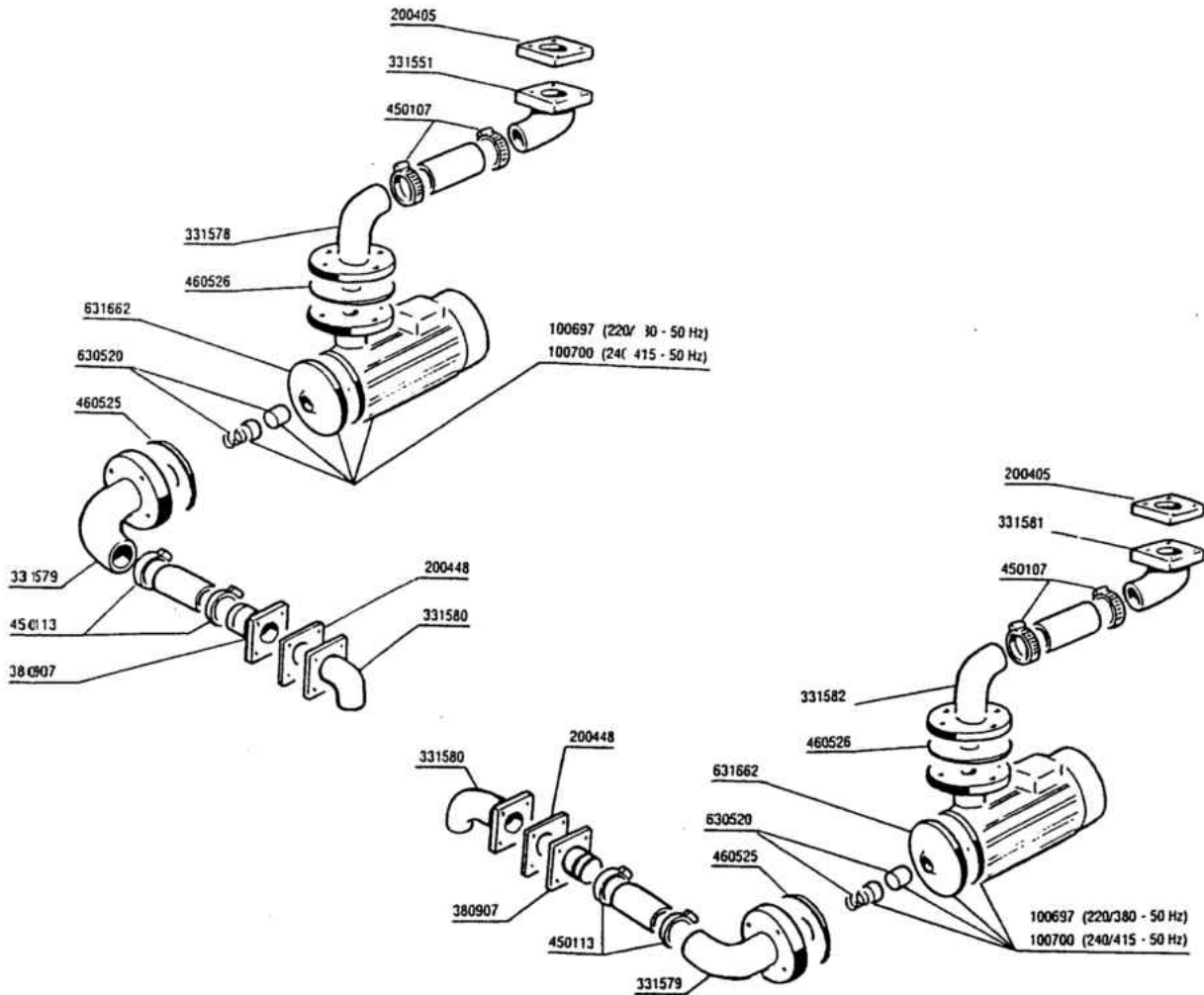


| Codice | Descrizione                    |
|--------|--------------------------------|
| 160201 | CODOLO DIR.SCARICO VASCA       |
| 170337 | RUOTA PER SCORR.CEST.G125L     |
| 180102 | GHIERA 1"1/2 PILETTA F-C75     |
| 200410 | GUAR.65X47X4 GOMMA PARA        |
| 200412 | GUARNIZ.CODULO 45X33X3         |
| 270104 | CONTRODADO OTT.1"1/2 AC-ACR    |
| 270403 | PILETTA D.1"1/2 IN OTTONE      |
| 322120 | -GUIDA PORTACESTELLO"G125" ?   |
| 322209 | -TRAVERSA CENTRALE G75/G125    |
| 322210 | TRAVERSA LATERALE G75/G125 ?   |
| 330588 | FILTRO CORTO G75/G125          |
| 330589 | FILTRO CENTRALE G125 ?         |
| 341143 | VASCA G125 \$\$                |
| 380823 | -TROPPOPIENO VASCA GL(V.380825 |
| 530219 | CESTELLO G125 MM.1230X650      |

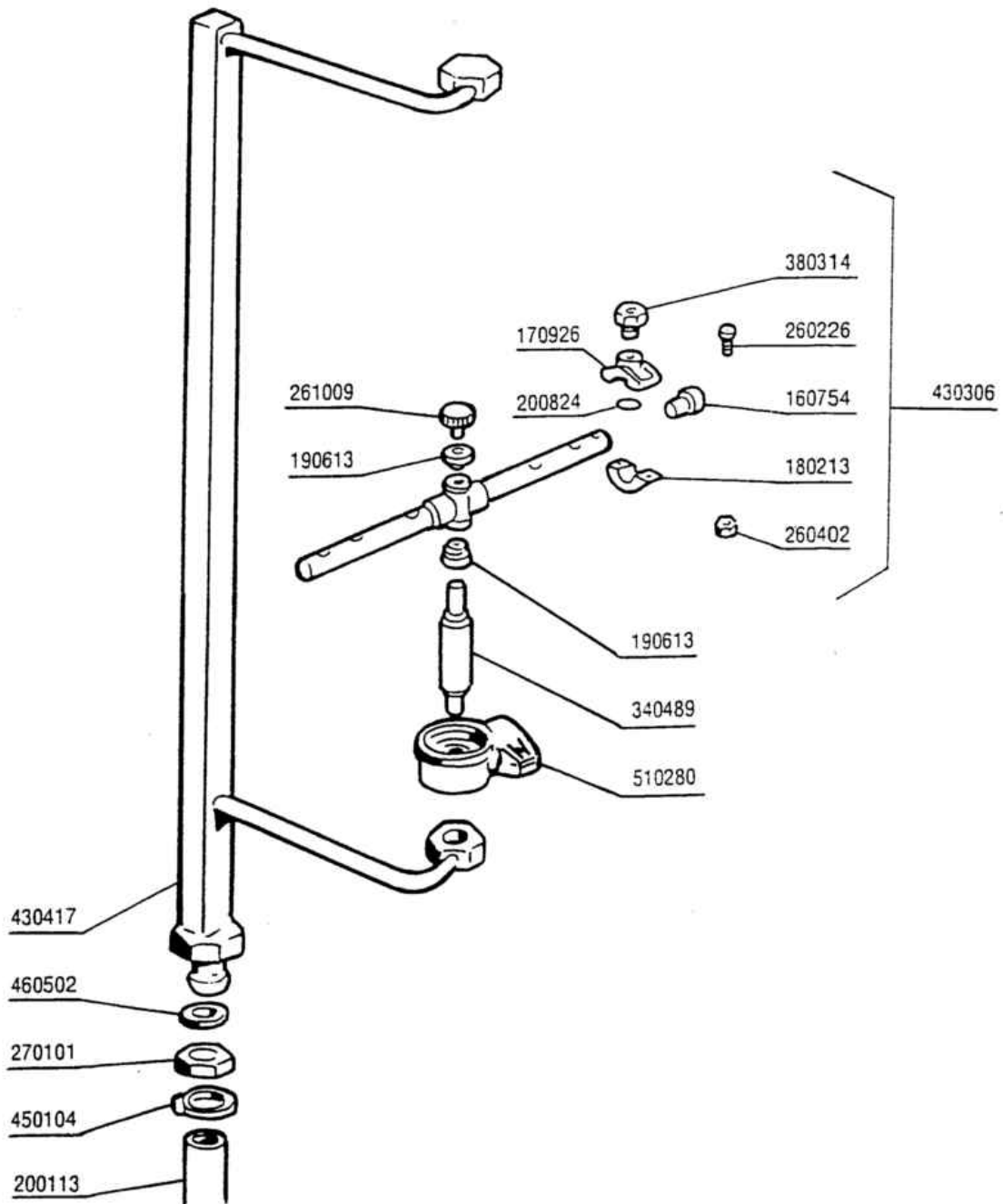


| Codice | Descrizione                    |
|--------|--------------------------------|
| 110349 | RES.FL.6000W.230/400V          |
| 110362 | RES.FL.9000W.230/400V          |
| 120342 | CONTATTO PROSS.PORTE 0.3M FAST |
| 130609 | PRESSOST.1.LIV.110-70(130624)  |
| 161102 | COPRIRESISTENZA H 50(ALTO)     |
| 161301 | TRAPPOLA ARIA-F-C-AC+GE75/125  |
| 180403 | PORTAGOMMA A T D.13            |
| 190806 | CUSTODIA MAGNETE SE/1 108950   |
| 200353 | TUBO PRESSOST.B-C34-SE/1       |
| 200415 | GUARNIZ.DUTRAL 18,5X10X3-F2    |
| 200815 | GUARN.OR 6X56X68               |
| 270101 | CONTROD.1/2" ES.30 SP.7 INOX   |
| 330336 | BOILER G115L/G125L COIB.       |
| 411002 | MAGNETE PERMANENTE 24X12 SE/1  |
| 450516 | GUAINA TERMOST.INOX 2 TUBI     |
| 460502 | GUARN. 30X21X2 KLINGER         |

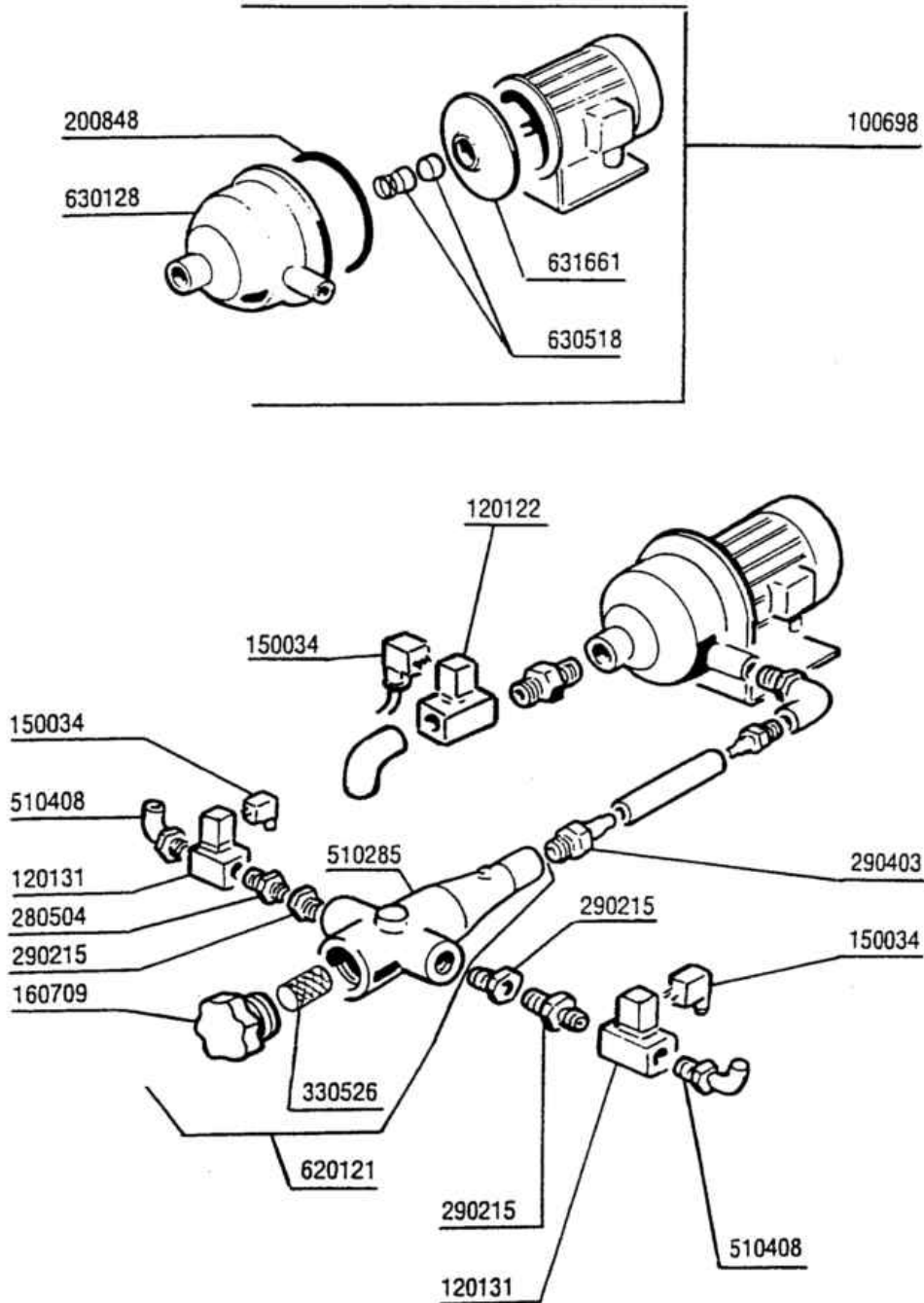




| Codice | Descrizione                    |
|--------|--------------------------------|
| 100697 | POMPA.HP.4.230/400V.50HZ       |
| 100700 | -POMPA HP4 INOX 240/415(100697 |
| 200405 | GUARN.110X100X63X3SP.IN NEOTEN |
| 200448 | GUARNIZ.100X100X3 FORO 76      |
| 331551 | TUBO DI RACC.RAMPA LAV.NG      |
| 331578 | TUBO FLANG.MAND.POMPA GL       |
| 331579 | -TUBO FLANG.X ASP.LAV.G75/125  |
| 331580 | TUBO ASPIR.VASC.LAV. "GL" ?    |
| 331581 | -TUBO DI RACC.RAMPA LAV.G125   |
| 331582 | -TUBO MANDATA LAVAGGIO G125 ?  |
| 380907 | -CONTROFL.G65-115 OTT.G65-G115 |
| 450107 | FASCETTA FE ZN.38-50 H=12,2    |
| 450113 | FASCETTE INOX D.83 TIPO COBRA  |
| 460525 | GUARN.CONTROFL.ASPIR.D.80      |
| 460526 | GUARN.CONTROFL.MANDATA D.65    |
| 630520 | TENUTA FRONT.POMPA HP4-HTE50   |
| 631662 | GIRANTE HP4-D.116/HTE50-INOX   |

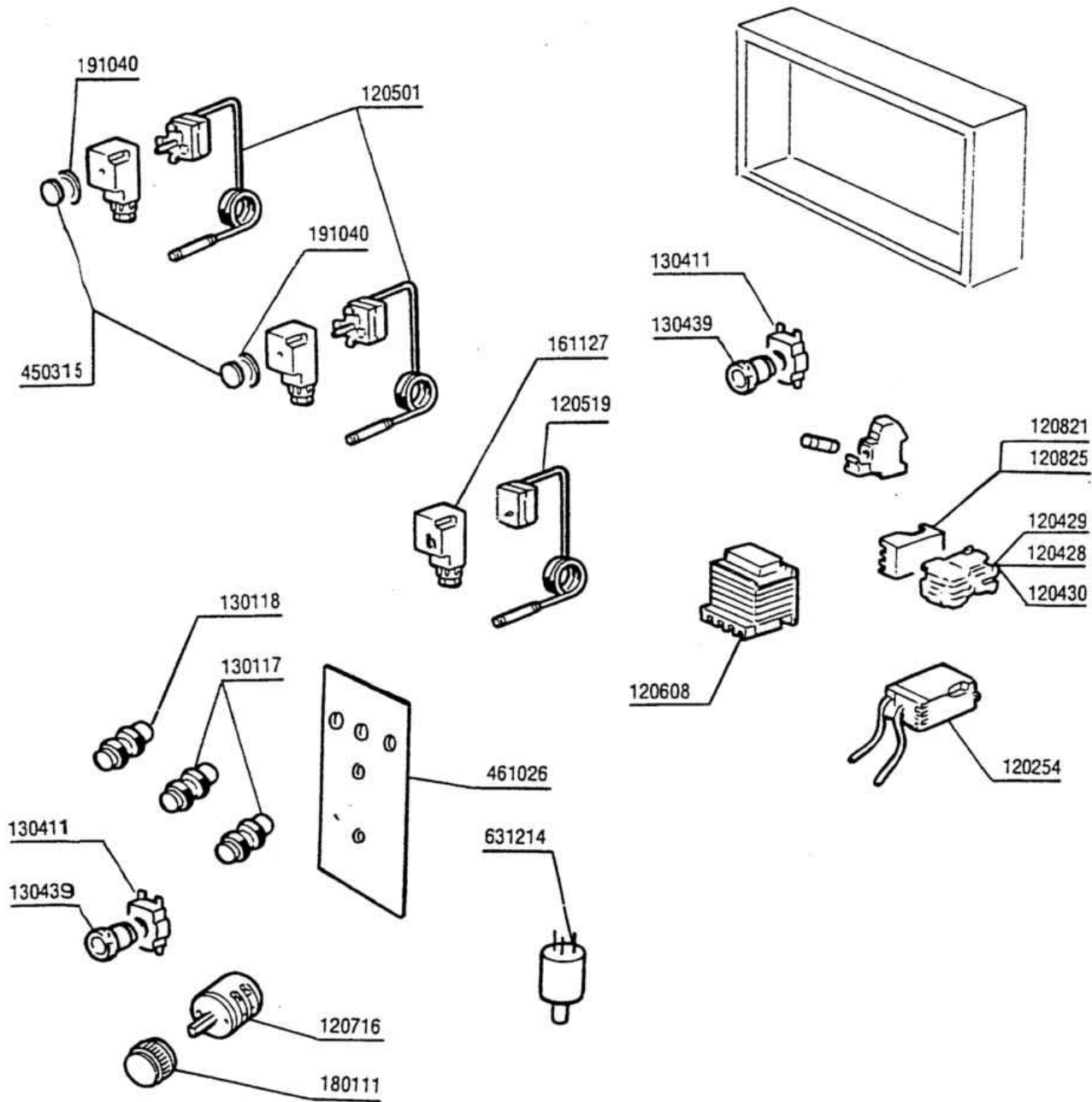


| Codice | Descrizione                    |
|--------|--------------------------------|
| 160754 | TAPPO PER BRACC. RISC. SE NE   |
| 170926 | GETTO MORS.UGELLO RISC.NEXL-S  |
| 180213 | FLANGIA BLOCC.GETTO F2-C34     |
| 190613 | BUSSOLA MUL.RISC.G 1A SERIE    |
| 200113 | TUBO GOMMA 12X21 CASER 15      |
| 200824 | GUARN.OR 1,78X12,42X15,98      |
| 260226 | VITE TCP 4X12 INOX A2 UNI 6107 |
| 260402 | DADI STAMP. D4 INOX UNI 5588   |
| 261009 | VITE FISS. MULINELLO TUB.ACC.  |
| 270101 | CONTROD.1/2" ES.30 SP.7 INOX   |
| 340489 | ALBERO MULINELLO LAV/RISC.G    |
| 380314 | NEBULIZZ.INOX OV80-1/8"-80 LT  |
| 430306 | -MULIN.RISC.G65-115 (430319)   |
| 430417 | -COLONNA RISCIAQUO G75 ?       |
| 450104 | FASCETTA FE ZN.15-24 H=12,5    |
| 460502 | GUARN. 30X21X2 KLINGER         |
| 510280 | SUPPORTO MULINELLO SERIE G     |



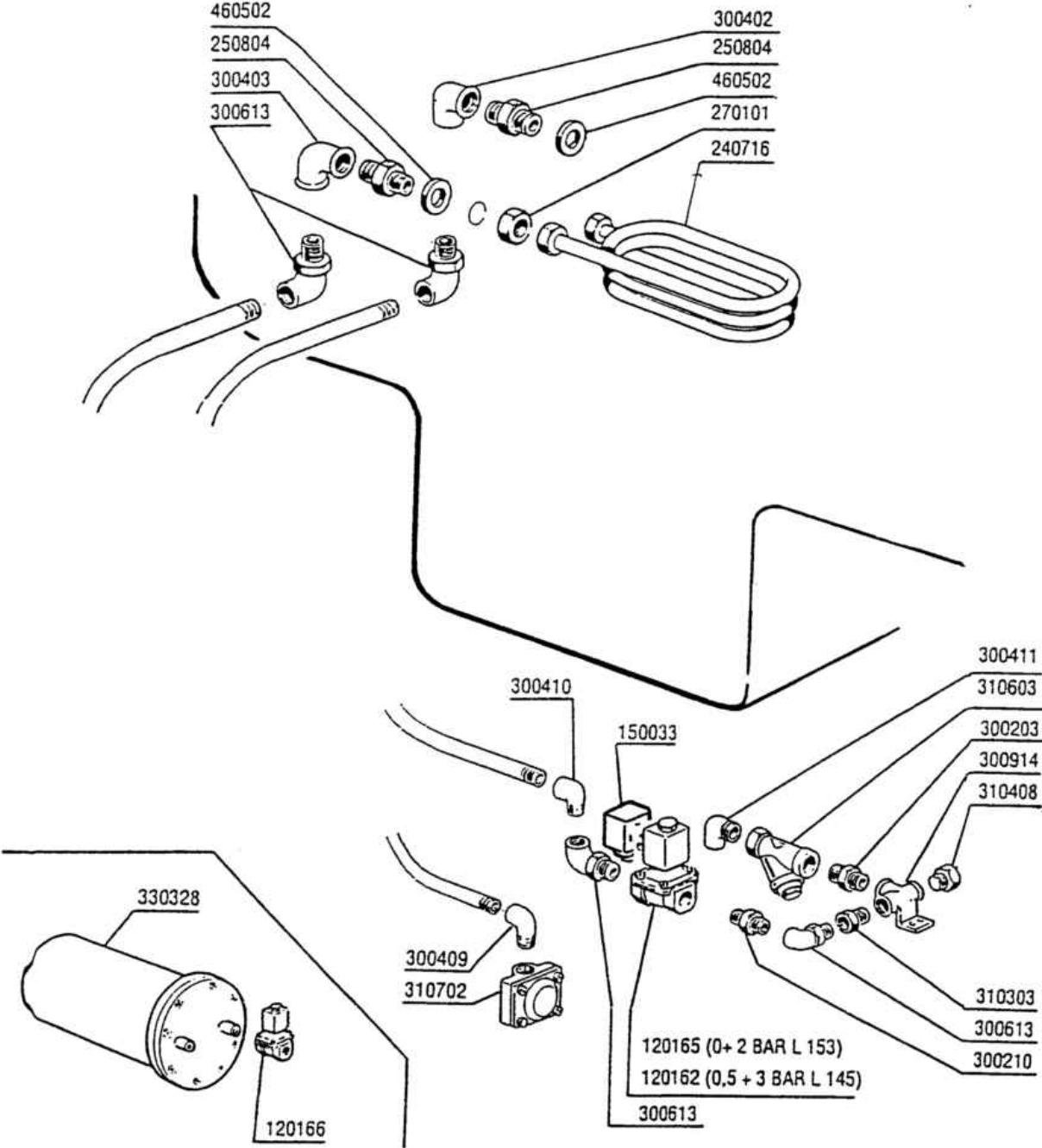
## Pompa risciacquo con boiler

| Codice | Descrizione                    |
|--------|--------------------------------|
| 100698 | -POMPA HP0,75-CEA120(100789)   |
| 120122 | ELETTR.3/4".24V.L180Q17        |
| 120131 | ELETTR.1/2".24V.L182Q31-ZB10A  |
| 150034 | CONN.X ELETTRV.VS.TP.122.09.N  |
| 160709 | TAPPO COLLETTORE ELETTRV. 1"   |
| 200848 | GUARN.OR POMPA HP0,75 CE120/2  |
| 280504 | RACCORDO X COLL.ELETTR.3/4-1/2 |
| 290215 | BOC.ANTIG.TEFL.+GHIERA D.1/2"  |
| 290403 | PORTAGOMMA MASCHIO.3/4"OTTONE  |
| 330526 | FILTRO 22X88 COLL.ELETROV      |
| 510285 | COLLETTORE ELETTRV.PER 620121  |
| 510408 | PORTAG.90?1/2 OTT.G65/115      |
| 620121 | GRUPPO COLL.2 ELETTRV.         |
| 630128 | CHIOC.POMPA RIS.LOW.CEA120/2   |
| 630518 | TENUTA MECC.POMPA HP0,75 CE12  |
| 631661 | GIRANTE HP0,75-D.122-CE120/2   |



| Codice | Descrizione                    |
|--------|--------------------------------|
| 120254 | TIMER ELETTR.2 RELE 24V CL51   |
| 120428 | TEL.9AMP 24V 50HZ LC1D09B7     |
| 120429 | TEL.12AMP 24V 50HZ LC1D12B7    |
| 120430 | TEL.17AMP 24V 50HZ LC1D18B7    |
| 120501 | TERMOSTATO 30/90? MT 1 TR/2    |
| 120519 | TERM.95-125?SIC.LS1            |
| 120608 | TRASF.150VA220-240-380-415/24  |
| 120716 | COMM.ESAP.16AMP 616548.01      |
| 120821 | TERMICA 1/1,6 A LR3 D1306      |
| 120825 | TERMICA 5,5/8 A LR3 D1312      |
| 130117 | LAMP.SPIA 24V (130711+130170)  |
| 130118 | LAMP.SPIA 24 V (130710+130170) |
| 130411 | CONTATTO MARCIA ABB MCB-10     |
| 130439 | PULSANTE RM122 VERDE (FTSE02)  |
| 161127 | SCATOLA PER TERMOSTATO         |
| 180111 | MANOPOLA NERA B23-B27-F2       |
| 191040 | MASCHERINA MANOP.TERMOSTATO    |
| 450315 | MANOP.TERM.90?COMENDA 109951   |
| 461026 | -TARGA COMANDI G65/G75-"L"-    |
| 631214 | FILTRO ANTID.411.13.50007 FAST |





| Codice | Descrizione                     |
|--------|---------------------------------|
| 120162 | ELET.VAP.L145R4Z534A-3/4V24     |
| 120165 | ELET.VAP.L153D1V.24-3/4"BP.     |
| 120166 | ELETT.VAP.L153D5-V.24/1"-BP.    |
| 150033 | CONN.X ELETTROV.VS.TP.182.09.N  |
| 240716 | SERP.INOX 10000K"ACS/ACRS"VAP.  |
| 250804 | NIPPLES PER SERP. ACC INOX      |
| 270101 | CONTROD.1/2" ES.30 SP.7 INOX    |
| 300203 | NIPPLI3/4"-1" FEZN C/ESA        |
| 300210 | NIPPLI 3/4"FEZN C/ESA BARFIG.2  |
| 300402 | GOMITI FF.1/2"GHISA ZN FIG.90   |
| 300403 | GOMITI FF.3/4"GHISA ZN FIG.90   |
| 300409 | GOMITI MF 1/2"GHISA ZN FIG.92   |
| 300410 | GOMITI MF 3/4" GHISA ZN FIG.92  |
| 300411 | GOMITI MF 1" GHISA ZN FIG.92    |
| 300613 | BOCCH.GOM.3/4 MF GHIS/ZN FIG98  |
| 300914 | TE 1"CON SQUADRETTA X "NE"      |
| 310303 | RIDUZIONE 1-3/4" MF ZINC FIG.2  |
| 310408 | -TAPPO 1"+ DADO QUADROZNFIG.2   |
| 310603 | FILTRI JU 1" MOD.SG12           |
| 310702 | SCARICAT.CONDENSEA 1/2" MK 25/3 |
| 330328 | BOILER VAP.SPIREC K2N           |
| 460502 | GUARN. 30X21X2 KLINGER          |