

PARTI DI RICAMBIO  
PIECES DETACHEES  
SPARE PARTS  
ERSATZTEILE  
LISTA DE RECAMBIOS

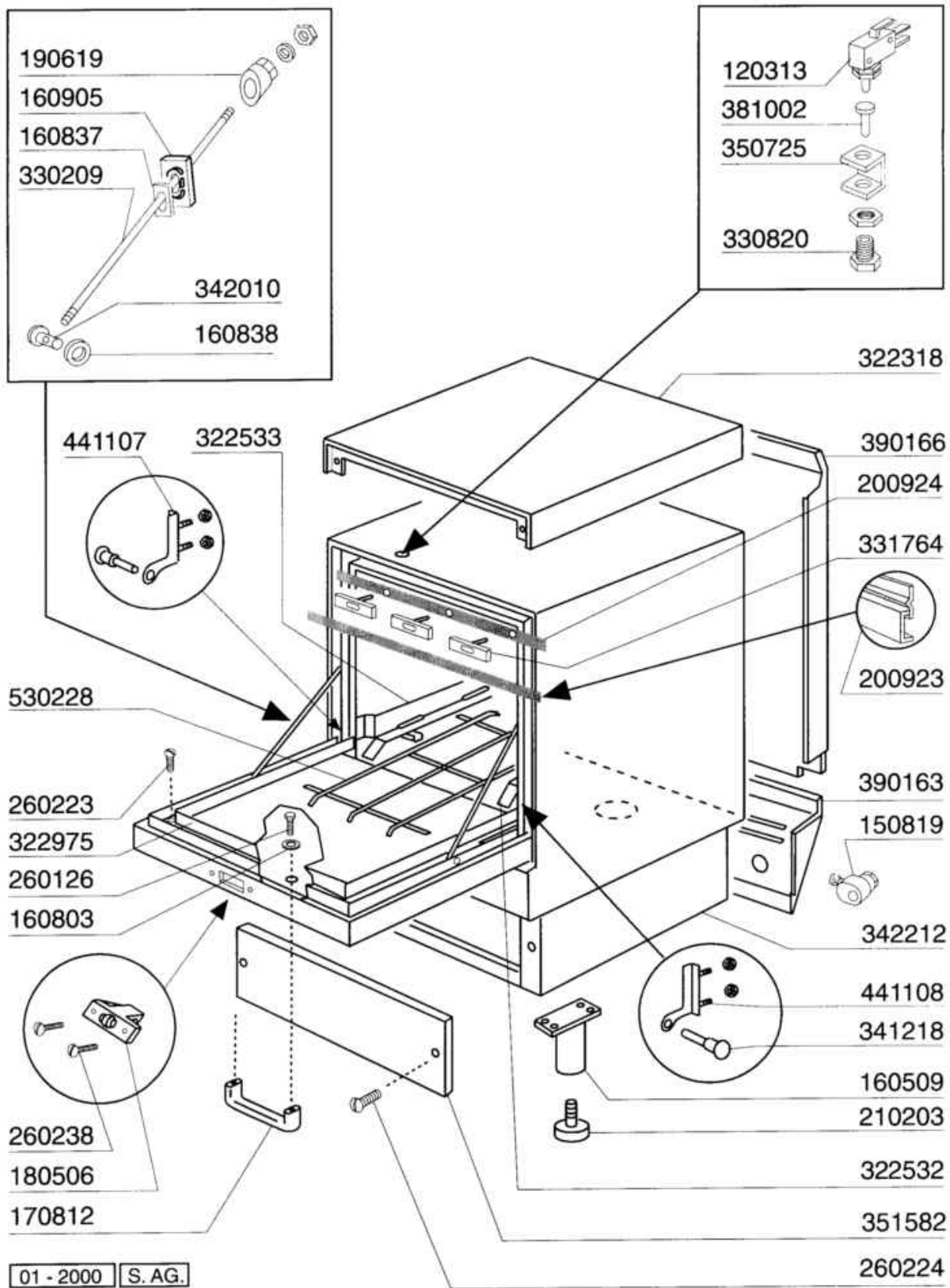
# F 90 M F 90 M - A

2/96

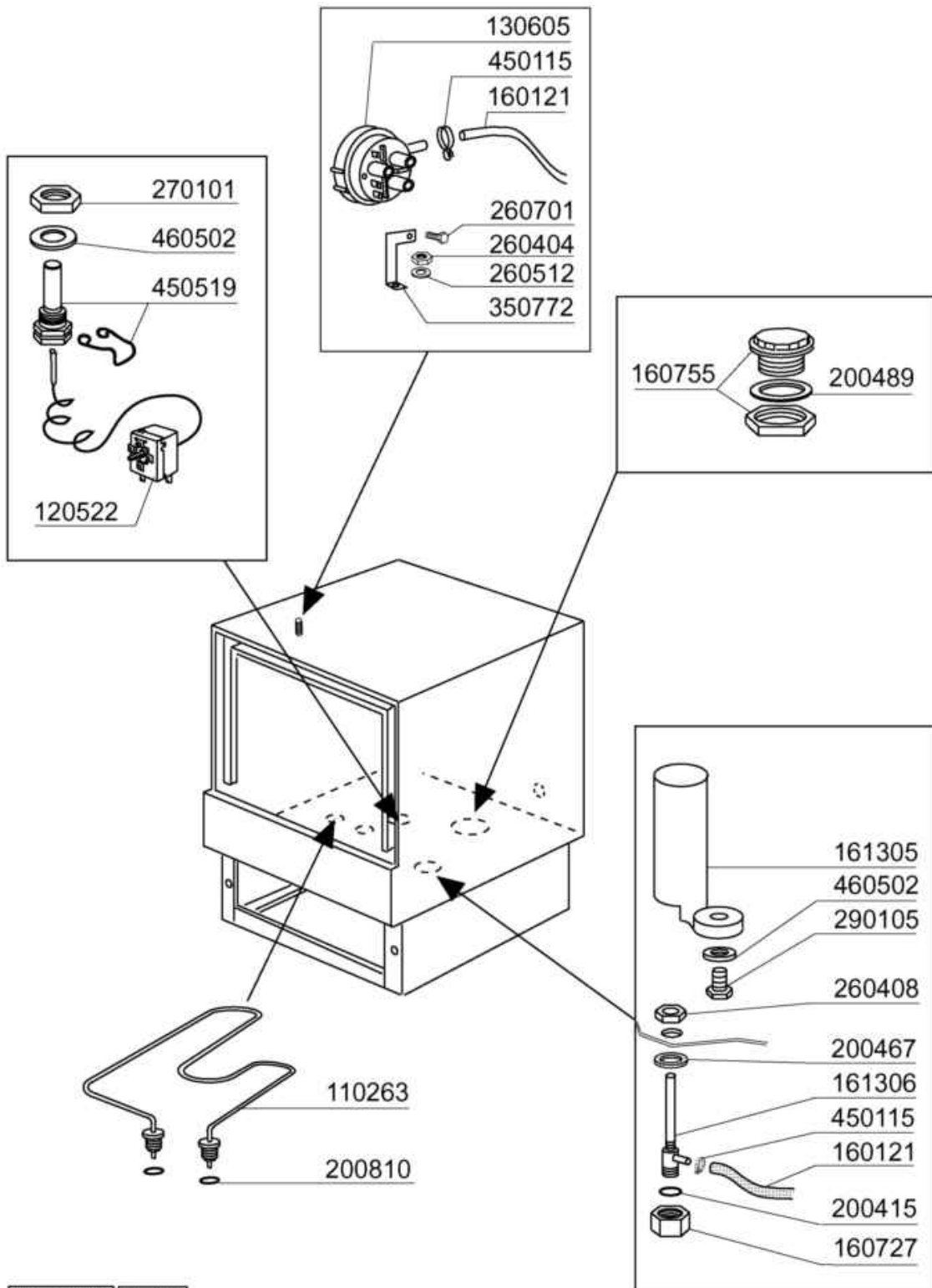


01 - 2000 S. AG.

- 
- 1 Carrozzeria
  - 2 Vasca
  - 3 Lavaggio
  - 4 Mulinello
  - 5 Gruppo risciacquo
  - 6 Pompa lavaggio
  - 7 Pannello elettrico
  - 8 Dosatore brillantante
  - 9 Pompa scarico
  - 10 Dosatore detersivo

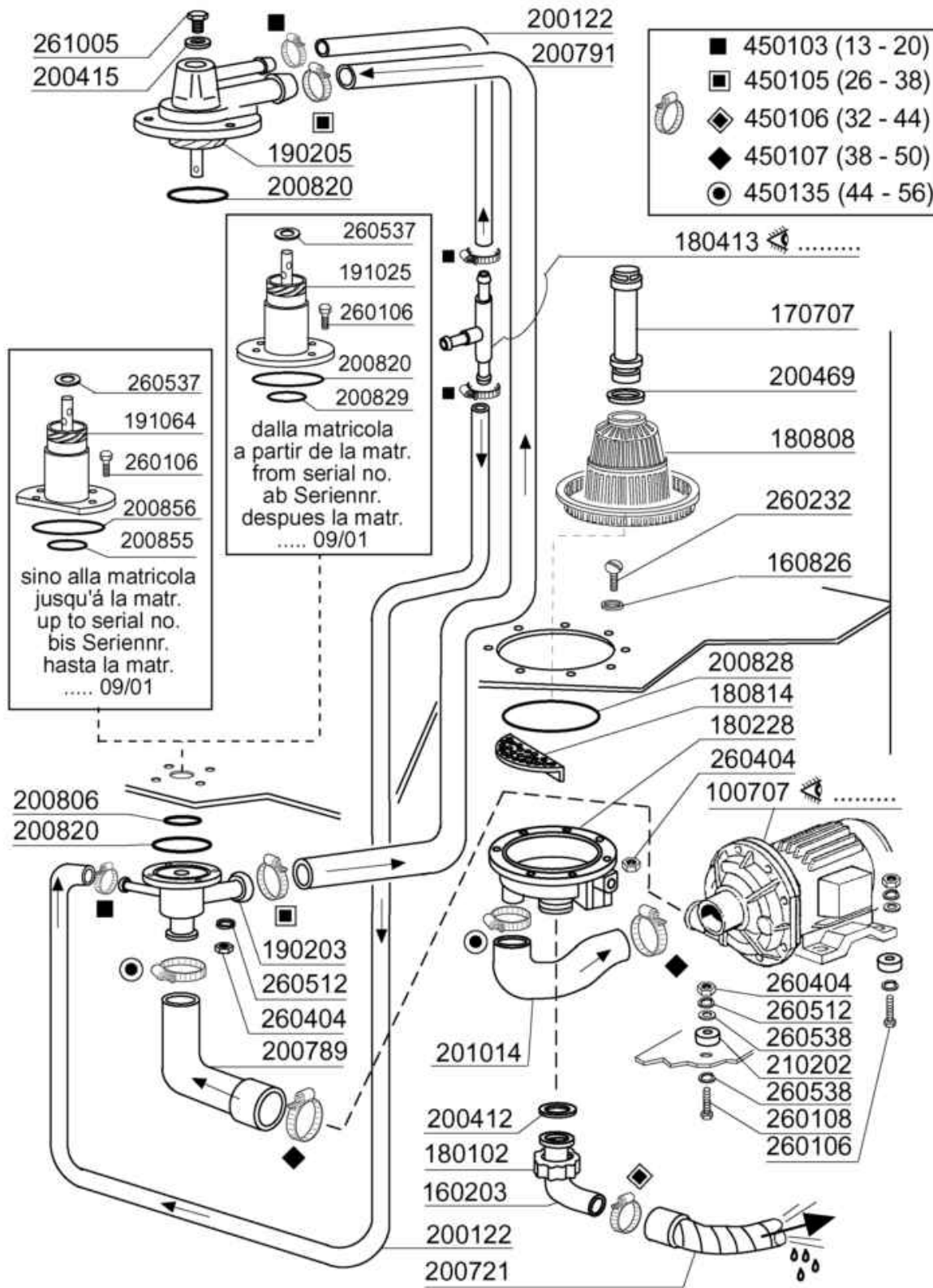


Codice	Descrizione
120313	MICRO DEVIAT.CON 3 DADI -120304
150819	PASSACAVO
160509	SUPP.PIEDE PLAST.(HV33532)
160803	GUARNIZIONE DUBO D.5
160837	GUARNIZIONE PER BLOCC.
160838	RONDEL.X GRANO TIRANTE FC/LF
160905	PIAST.SCOR.TIRAN.PORTA 110224
170812	MANIGLIA PORTINA GRIGIA
180506	SCROCCHET."BR-BC-FC-F" MONTATO
190619	FERMO TIRANTE PORTA LF/FC
200923	GUAR.LAB.PORTINA FC
200924	GUARNIZIONE PORTA (200402)
210203	PIEDINO 30 MM
260126	VITE TE 5X12 INOX A2 UNI 5739
260223	VITE INOX "TB"-5X12-
260224	VITE INOX "TB"-6X15-
260238	VITE INOX "TB"-4X10-
322318	-CAPPELLO LF450/F90M ?
322532	GUIDA PORTACESTELLO DX LF450 \$
322533	GUIDA PORTACESTELLO SX LF450
322975	PORTINA COMPLETA LF450/F90M
330209	TIRANTE 5MX305 LF350-F90
330820	BUSSOLA MICRO PORTA B-F LAV
331764	PIASTR.FISS.GUARNIZ.PORTA B-F
341218	PERNO CERNIERA B-F G65-G115
342010	PERNO TIRAN.PORTA FC-F LAV-L.
342212	CARROZZERIA LF450/F90M \$
350725	SQUADRETTA MICRO PORTA LF/CE
351582	PANNELLO FRONTALE LF450/F90M \$
381002	PERNO MICRO PORT.LVB CUSTOM
390163	PANNELLO POST.INFER.LF450/F90M
390166	PANNELLO POSTERIORE LF450/F90M
441107	CERNIERA SX BC/FC43/F LAV.
441108	CERNIERA DX BC/FC43/F LAV
530228	GRIGLIA 400X600 X LF450-C75M



05 - 2002 | S. AG.

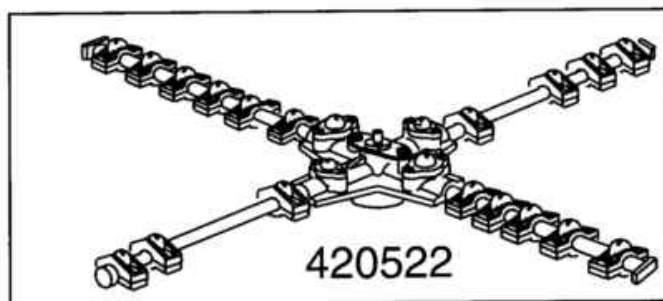
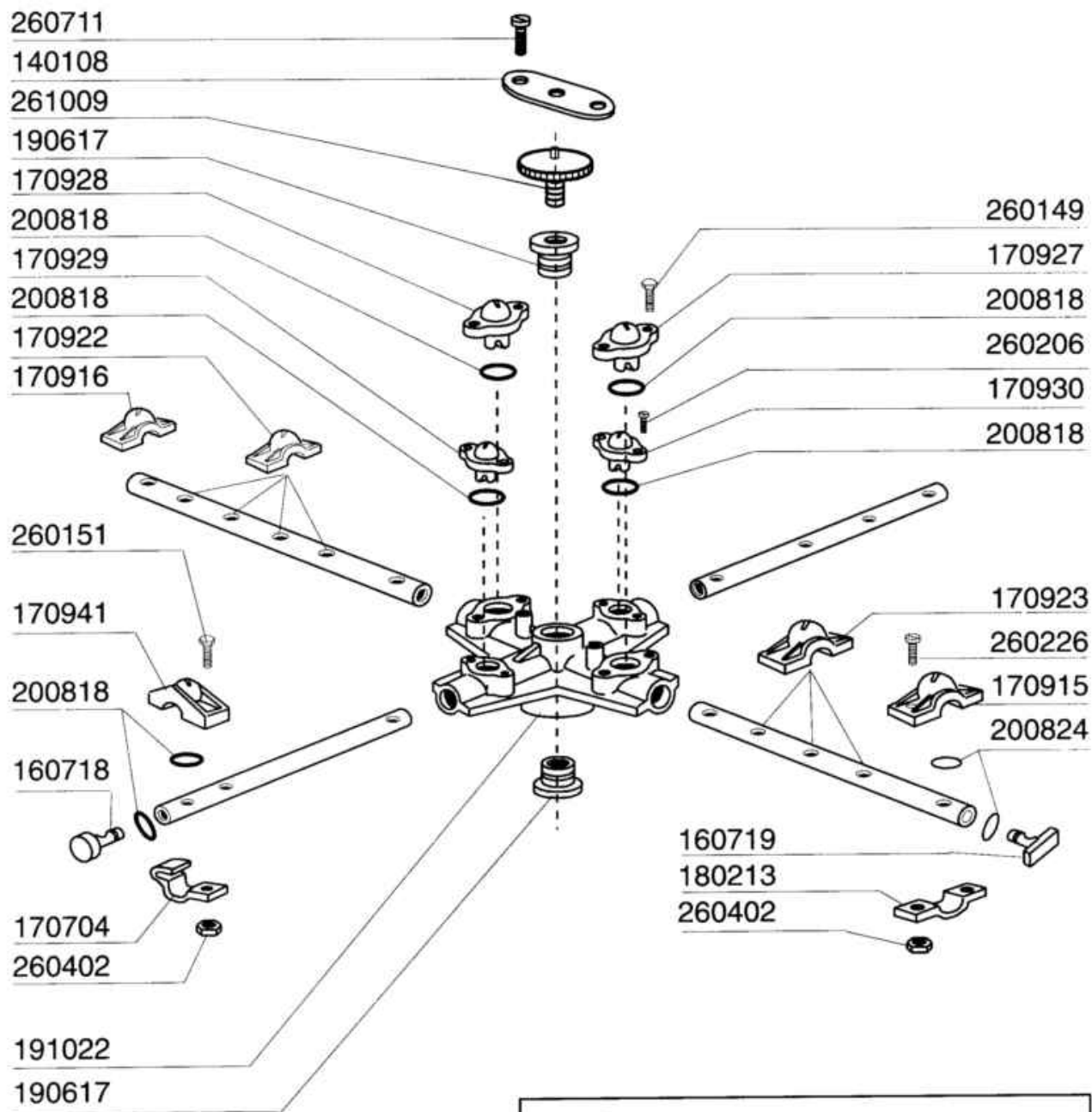
Codice	Descrizione
110263	RES.VAS.2000W.230V
120522	TERMOSTATO 90?BULBO 45 TR2
130605	PRESSOST.1.LIV.46-30
160121	TUBO GOMMA NERA 5 X 9
160727	TAPPO DA 1/2 NTP CAP 106734
160755	TAPPO FORO CONT.SALE+GHIERA
161305	TRAP.PRESSOS. F45-55-80 110738
161306	TUBO PER TRAP.PRESS.F-C70/75
200415	GUARNIZ.DUTRAL 18,5X10X3-F2
200467	GUARN.DUTRAL TRAPPOLA PRES.
200489	GUARNIZIONE 86X72X2 NEOPR.
200810	GUARN.OR 2,62X9,92X15,16
260404	DADI TORNITI INOX"M6"UNI-5588
260408	DADI STAMPATI D12 INOX UNI5588
260512	RONDEL.GROWER D6 INOX UNI 1751
260701	VITE AUT.3,5X9,5 INOX DIN 7971
270101	CONTROD.1/2" ES.30 SP.7 INOX
290105	TAPPO TE 1/2" IN OTT.ESAG."27"
350772	SQUADRETTA SUPP.PRESSOSTATO F
450115	FASCETTA A DUE FILI D.8,3/7,8
450519	GUAINA CORTA X TERMOST.FC/LF
460502	GUARN. 30X21X2 KLINGER



09 - 2003 | S. AG.

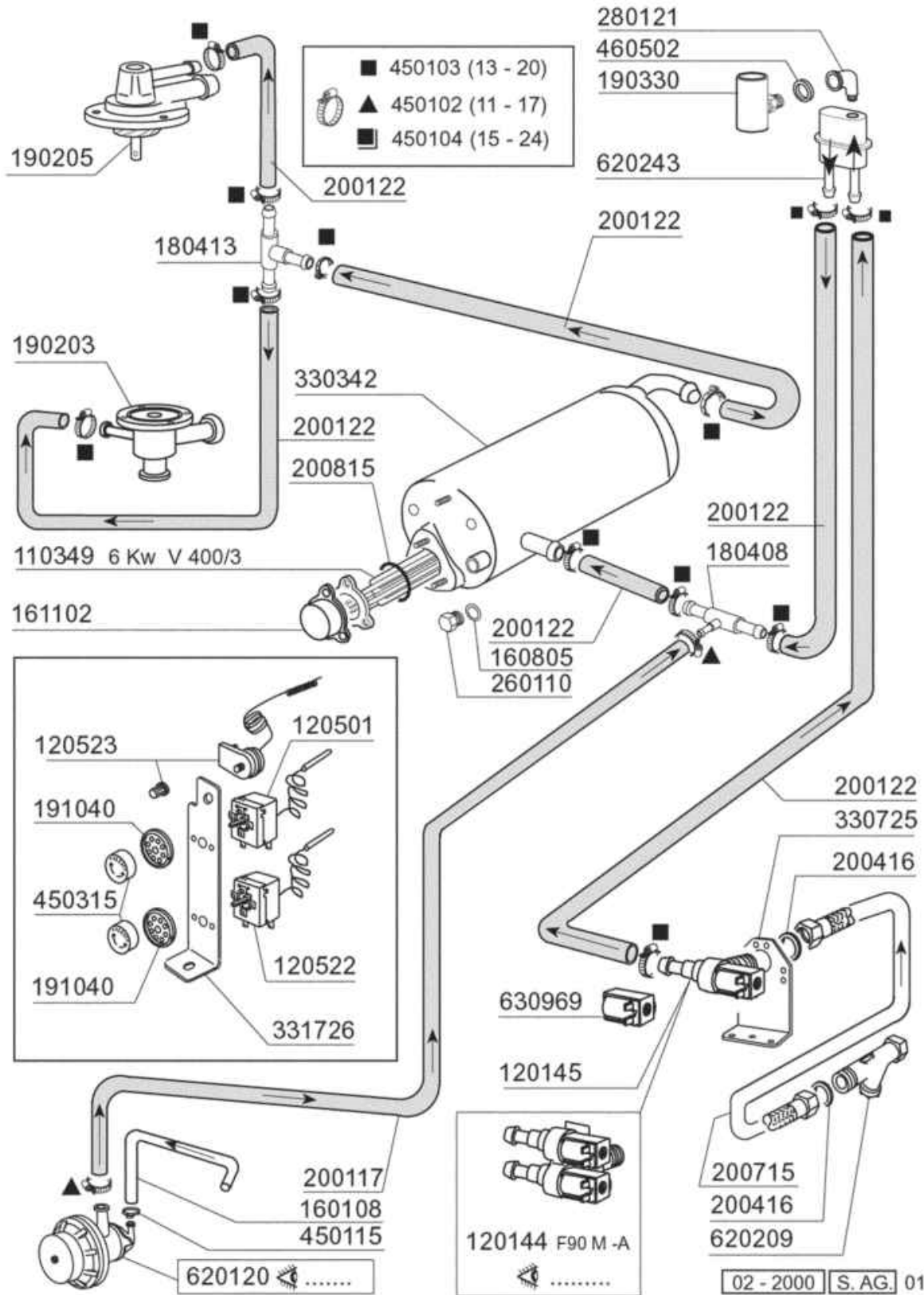
Codice	Descrizione
100707	POMPA.HP.1,5.220/380V.50HZ
160203	COD.CURVO 1"1/2 SCAR.
160826	GUARNIZIONE 14X6,2X2-B41-F2
170707	TROPPOPIENO H 168 F2-45-55
180102	GHIERA 1"1/2 PILETTA F-C75
180228	VASCH.ASPIR.S/TRAPP.F-C70/C75
180413	PORTAGOMMA A "T" D 11,5
180808	FILTRO ASPIRAZ.F45/LF/C75/LP
180814	FILTRO PROTEZ.ASP.POMPA F-C70
190203	PIPA INF.LAV.RISC.F45/55-FC-C7
190205	PIPA SUP.MUL.F2-45-55-65-80
191025	COLONNA MUL.INF.F2-45-55-B15-9
191064	COLONNINA INF.FC/F?/BC
200122	TUBO GOMMA 11X19 CASER/15 BLU
200412	GUARNIZ.CODULO 45X33X3
200415	GUARNIZ.DUTRAL 18,5X10X3-F2
200469	GUARNIZ.A LABBRO 45X35,5X7
200721	TUBO SCAR.28X35 MT.3 DIRITTO
200789	MANIC.MANDATA FC/LF (200389)
200791	TUBO LAVAGGIO FC 53-F LAV L.
200806	GUARN.OR 2,62X13,10X18,34
200820	GUARN.OR 5,33X46,99X57,6
200828	GUARN.OR 3,53X183,75X190,81
200829	GUARN.OR 5,33X81,92X92,58
200855	GUARN.OR 43X49X3
200856	GUARN.OR 81X87X3
201014	TUBO ASPIRAZ.POMPA F90M/LF450
210202	PIEDINI GOMMA X AMMORT.POMPE
260106	VITE TE 6X25 INOX A2 UNI 5739
260108	VITE TE 6X40 INOX A2 UNI 5739
260232	VITE INOX "TB"-6X25-
260404	DADI TORNITI INOX"M6"UNI-5588
260512	RONDEL.GROWER D6 INOX UNI 1751
260537	RONDEL.INOX D.13X20X0,8-6592
260538	ROND.PIANA D6 UNI5693-MT A2
261005	VITE CHIUS.PIPA PL.C75-F-FC
450103	FASCETTA FE ZN.13-20 H=9
450105	FASCETTA FE ZN.26-38 H=12,2
450106	FASCETTA FE ZN.32-44 H=12,2
450107	FASCETTA FE ZN.38-50 H=12,2
450135	FASCETTA FE ZN.44-56 H=12,2



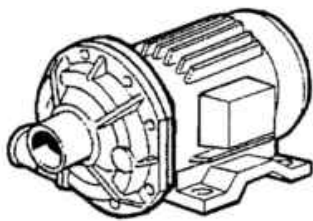
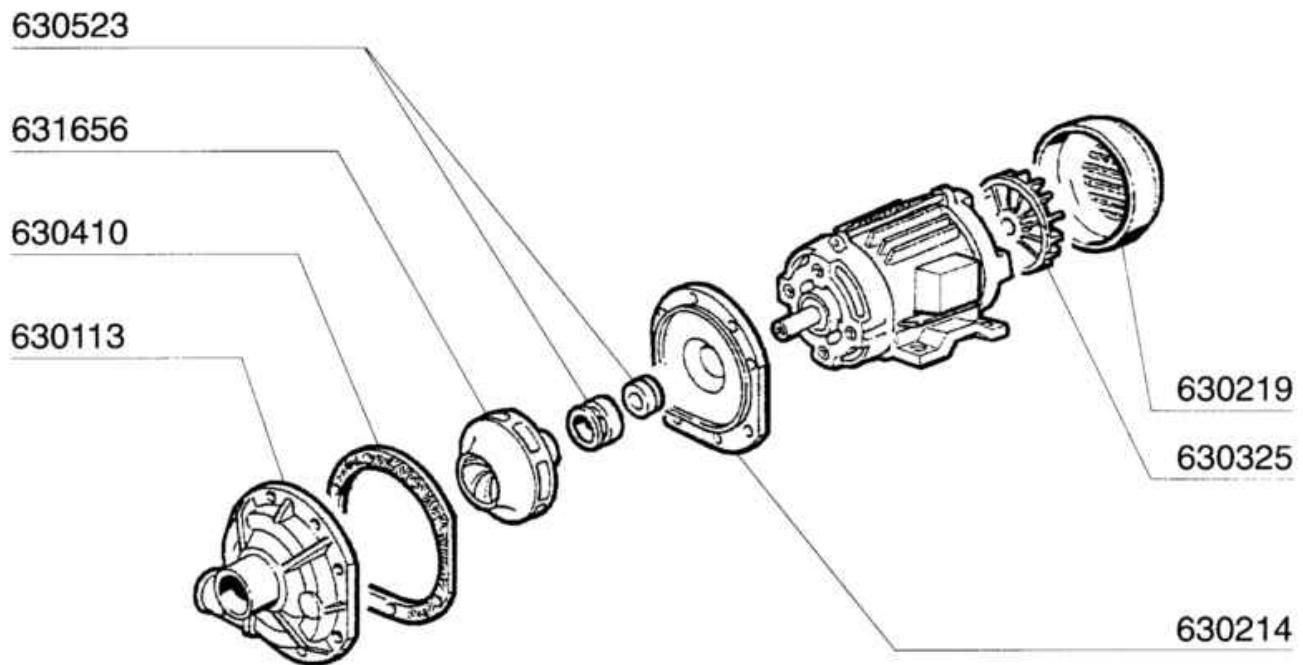


01 - 2000 S. AG.

Codice	Descrizione
140108	PIASTRINA X VITE FISS.MULIN.
160718	TAPPO MULIN.RISC.F2-C34 MOPL.
160719	TAPPO MOPLEN X TUBO D.18
170704	CAVALL.FISS.UGEL.RISC.F-B-C33
170915	GETTO A MORSETTO F2 RIF.2 MOP
170916	GETTO A MORSETTO F2 RIF.1 MOP
170922	GETTO A MORSETTO SX USA 180365
170923	GETTO A MORSETTO DX USA 108364
170927	GETTO DI LAV.X MUL.F2-C-GRIG.
170928	GETTO CIECO MUL.F2-C-GRIGIO
170929	UGELLO RISC.MUL.F2-C-GRIGIO
170930	UGELLO CIECO MUL.F2-C-GRIGIO
170941	UGELLO RISC.MOPL.108730
180213	FLANGIA BLOCC.GETTO F2-C34
190617	BUSSOLE ALGOFL.MULINEL.C
191022	CORPO MULINELLO C POLIPROP.
200818	GUARN.OR 1,78X6,75X10,31
200824	GUARN.OR 1,78X12,42X15,98
260149	VITE TE 4X25 INOX A2 UNI 5739
260151	VITE TE M4X12 INOX A2 UNI5739
260206	VITE TCP 4X22 INOX A2 UNI 6107
260226	VITE TCP 4X12 INOX A2 UNI 6107
260402	DADI STAMP. D4 INOX UNI 5588
260711	VITE AUTOF.4,2X13 A2 DIN7972
261009	VITE FISS. MULINELLO TUB.ACC.
420522	MULIN.F90M/LF400-WASH ARM DLF-



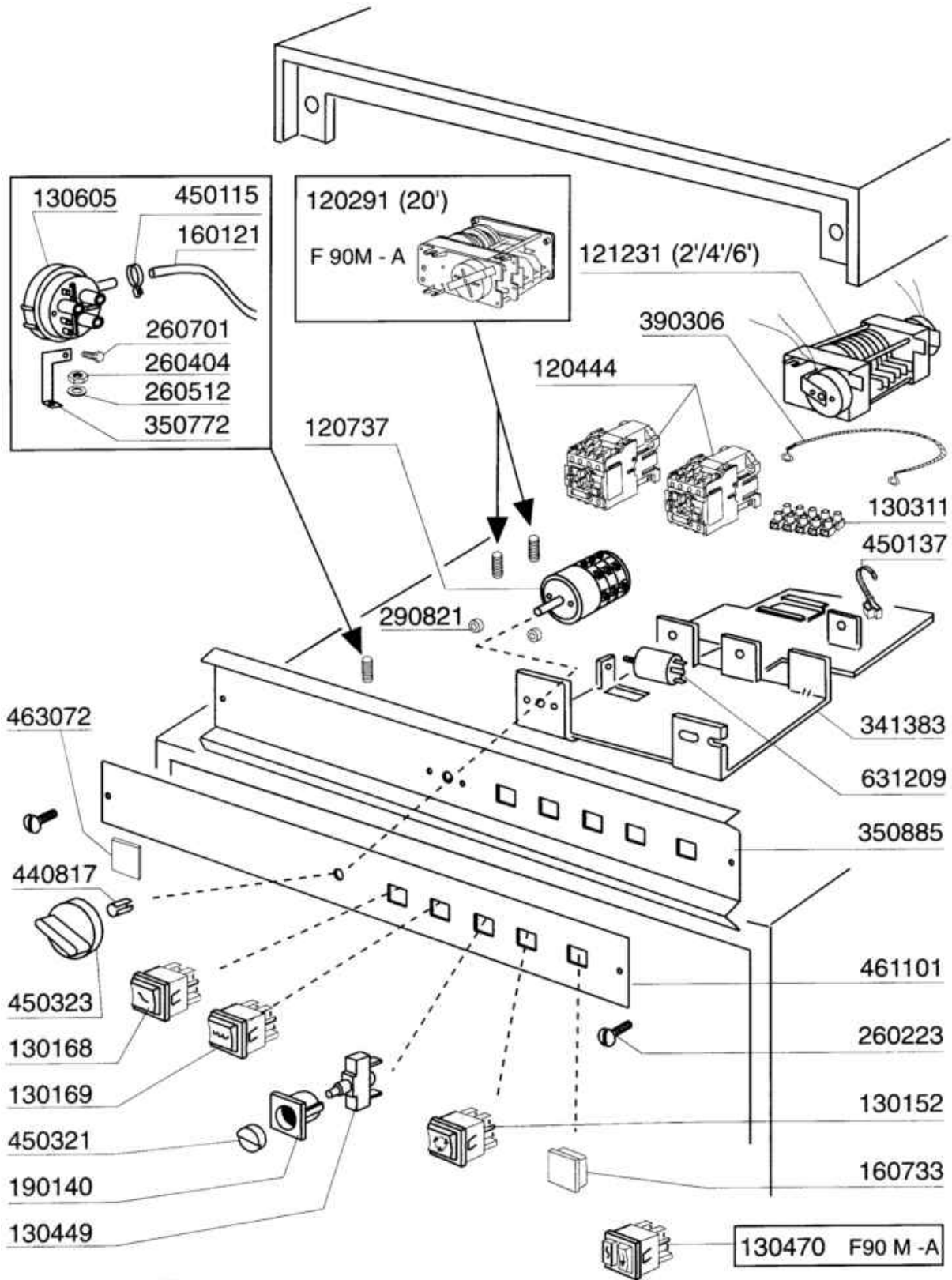
Codice	Descrizione
110349	RES.FL.6000W.230/400V
120144	ELETTR.2 VIE B/F/C-ADD.20LT
120145	ELETTR.1 VIA F/FC/B 12 LT/N
120501	TERMOSTATO 30/90? MT 1 TR/2
120522	TERMOSTATO 90?BULBO 45 TR2
120523	TERMOST.SICUR.110? P5072
160108	TUBO FL.CRIST D.8X5 PVC
160805	GUARNIZIONE DUBO D. 8
161102	COPRIRESISTENZA H 50(ALTO)
180408	PORTAG.T DOSAT.ATT.CENTR.RID.
180413	PORTAGOMMA A "T" D 11,5
190203	PIPA INF.LAV.RISC.F45/55-FC-C7
190205	PIPA SUP.MUL.F2-45-55-65-80
190330	TEE PARASPRUZZI VALVOLA ANTIV.
191040	MASCHERINA MANOP.TERMOSTATO
200117	TUBO GOMMA 8X15 INDUSTRIA 10
200122	TUBO GOMMA 11X19 CASER/15 BLU
200416	GUARNIZ.NEOP.D.3/4"-TUBO C.V.
200715	TUBO CARICO.TRECCIA NYLON MT.2
200815	GUARN.OR 6X56X68
260110	VITE TE 8X10 INOX A2 UNI 5739
280121	CURVA X VALVOLA ANTIVUOTO
330342	BOILER C1000/1300-FC-LC
330725	SQUADRETTA UNIFICATA
331726	SQUADRETTA PER TRE TERMOSTATI
450102	FASCETTA FE ZN 11-17 H=9
450103	FASCETTA FE ZN.13-20 H=9
450104	FASCETTA FE ZN.15-24 H=12,5
450115	FASCETTA A DUE FILI D.8,3/7,8
450315	MANOP.TERM.90?COMENDA 109951
460502	GUARN. 30X21X2 KLINGER
620120	DOSATORE BRILLANTANTE
620209	FILTRO COMPL.RACC.IMPURITA'
620243	VALVOLA ANTIVUOTO (620535)
630969	BOBINA ELETT.4397 220/50HZ



100707  
220/415 V  
50 Hz HP 1,5  
Kw 1,1

01 - 2000 S. AG.

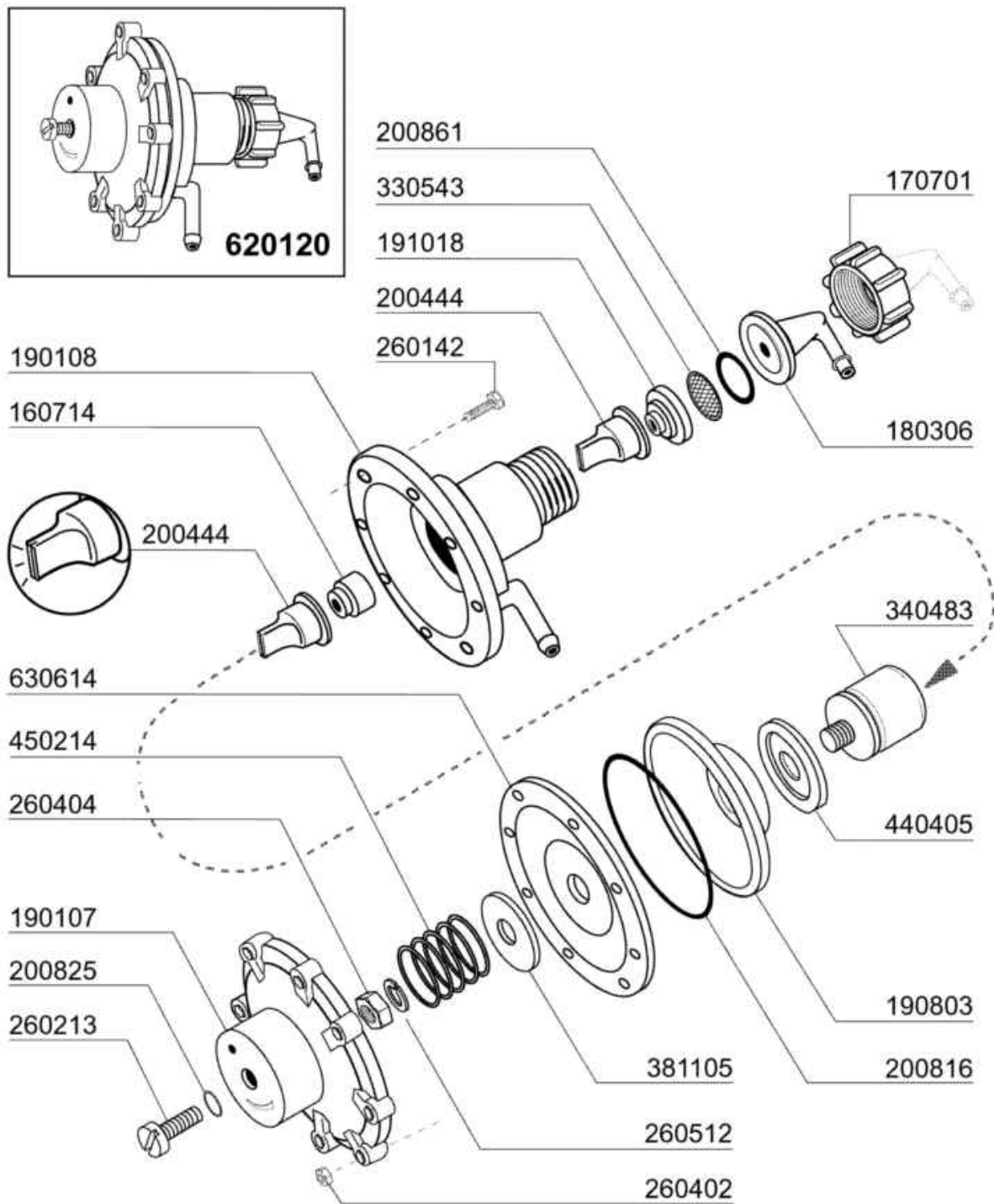
Codice	Descrizione
100707	POMPA.HP.1,5.220/380V.50HZ
630113	CHIOC.POMPA FIR HP0,5-1,5
630214	FLAN.POMPA FIR HP0,75-1-1,5
630219	COP.VENTOLA POMPA FI HP.0,75-1
630325	VENT.RAFFREDD.FIR 1219/2241
630410	GUARN.POMPA FI HP.0,5-0,75-1
630523	TENUTA FRONT.TEFLON P.FIR1219
631656	GIR.HP1 CHIUSA D.103/2255 F.



01 - 2000 S. AG.

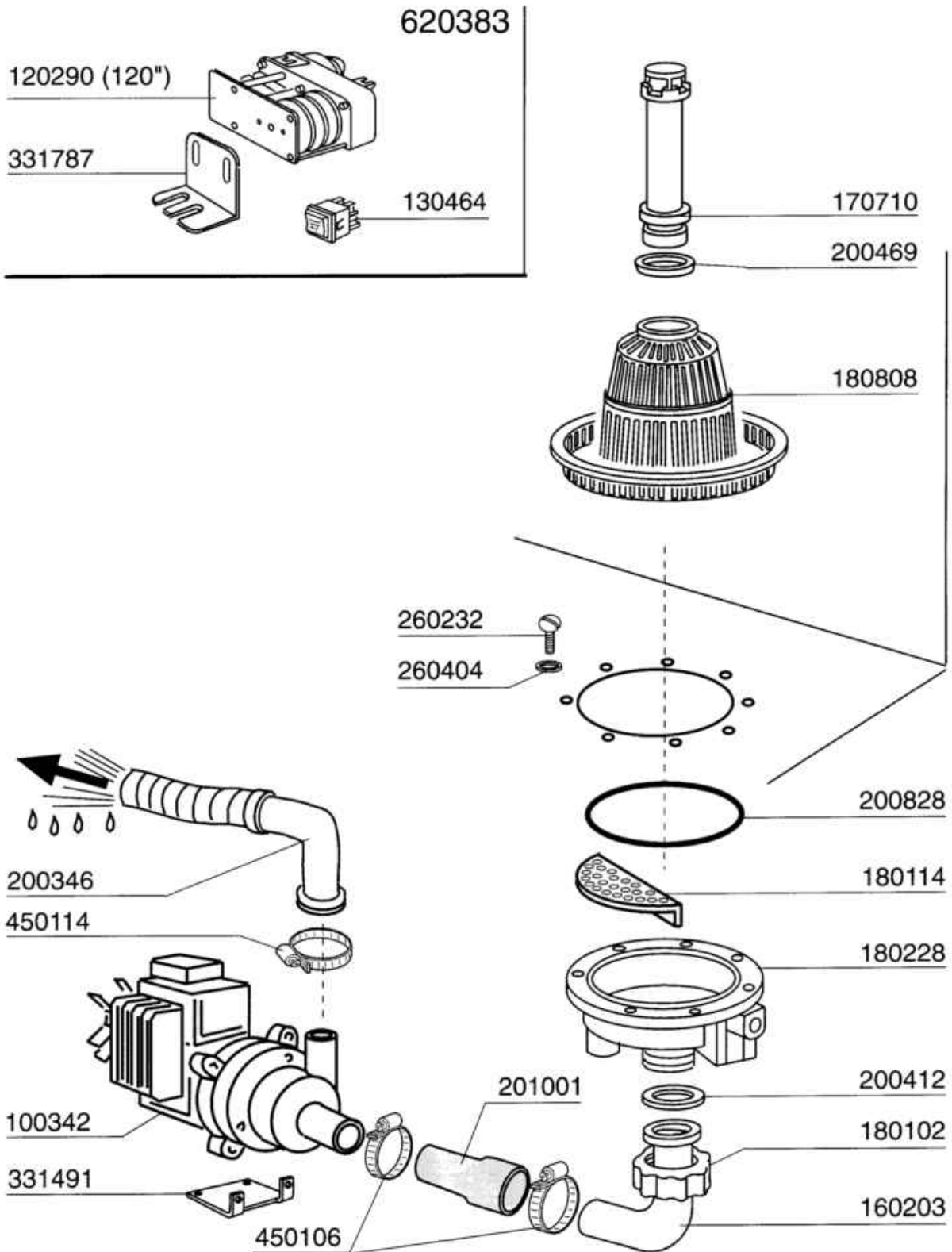
Codice	Descrizione
120291	TIMER RIGENERAZ. BC-BR-FC43
120444	CONTAT. TRIP. 9A/230V BF0901A230
120737	INTERR. QUADRIP. 16A (120740)
121231	TIMER 2 T. 2'-4'/6' F90M
130152	LAMP. SPIA VERDE V. 220-CICLO.
130168	SPIA MACCH. ACCESA VERDE V. 220
130169	SPIA MACCH. PRONTA VERDE-V220
130311	MORSETT. 5 POSTI ELETTROGIBI
130449	PULSANTE UNIPOLARE E9.009
130470	PULS./LAMP. RIGEN. 230V QUADRA
130605	PRESSOST. 1. LIV. 46-30
160121	TUBO GOMMA NERA 5 X 9
160733	TAPPO CHIUSURA FORO LAMPADA
190140	SUPPORTO PULSANTE BC-BR-FC
260223	VITE INOX "TB"-5X12-
260404	DADI TORNITI INOX "M6" UNI-5588
260512	RONDEL. GROWER D6 INOX UNI 1751
260701	VITE AUT. 3,5X9,5 INOX DIN 7971
290821	DISTANZIALE PER INTERRUTTORE
341383	SUPPORTO IMP. Elett. F45/LF/CE
350772	SQUADRETTA SUPP. PRESSOSTATO F
350885	SUPP. TARGA F55/LF320/323/315
390306	CORDA FERMO-IMPIANTO F-C-AC
440817	ANELLINO ELAST. LSCB/1853/17/0
450115	FASCETTA A DUE FILI D. 8,3/7,8
450137	ATTACCO A COLLARE C/BASE 31900
450321	TASTO PULSANTE GRIGIO BC-BR-FC
450323	MANOPOLA GRIGIA IND. GR. CHIARO
461101	TARGA COMANDI. F50 2T LAV-LINE
463072	DOX SYSTEM F90M
631209	FILTRO ANTID. 411.13.5001 FAST



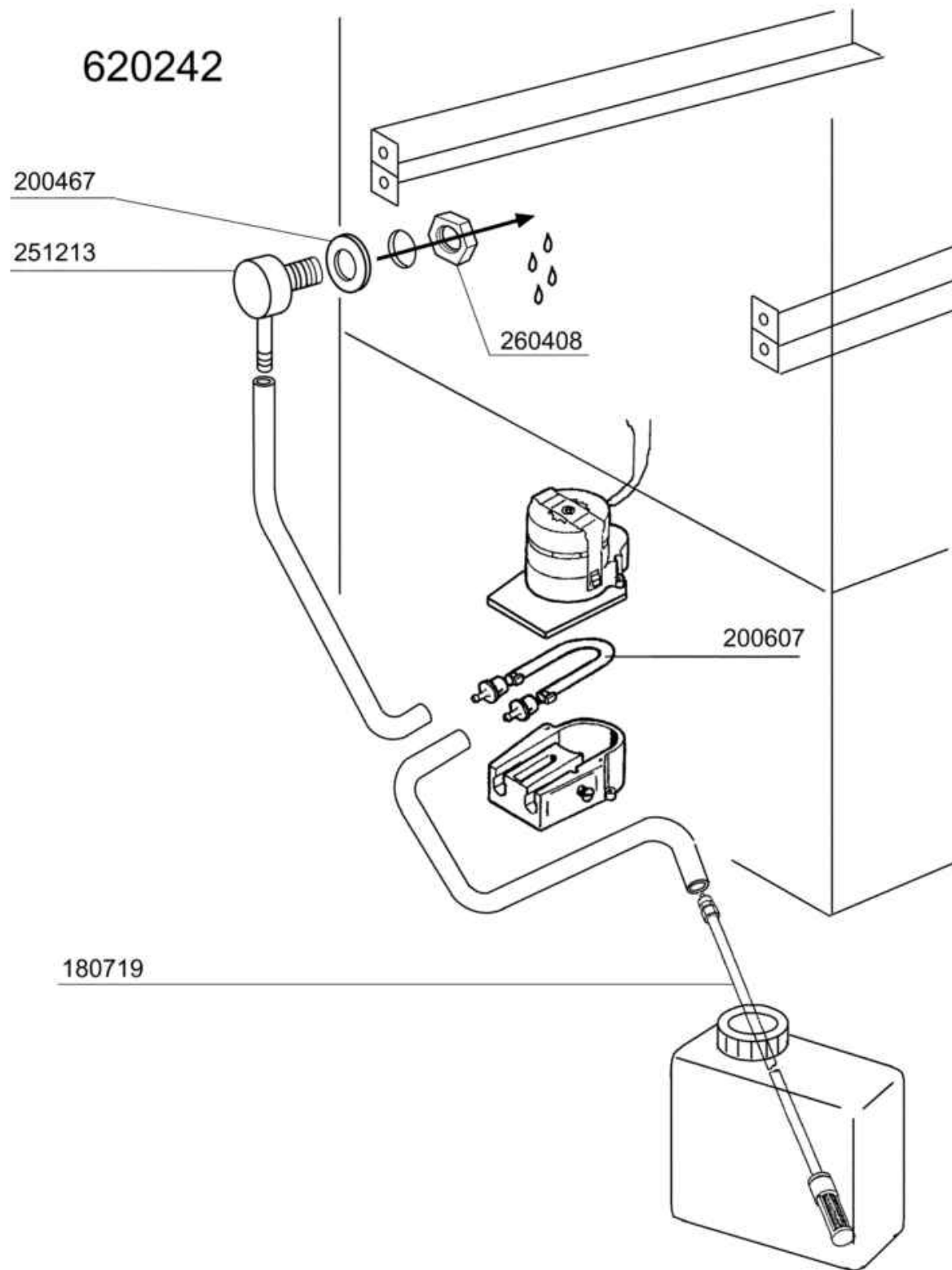


02 - 2004 | S. AG.

Codice	Descrizione
160714	TAPPO DOSATORE MOPLEN
170701	GHIERA DA 1/2" X DOSATORE
180306	PORTAGOMMA DOSATORE
190107	COPERCHIO DOSATORE MOPLEN
190108	CORPO DOSATORE MOPLEN
190803	ANELLO SOST.GUARNIZ.DOSAT.
191018	PORTAFILTRO DOSATO.MOPLEN
200444	VALVOLA ASP.DOSATORE SILICONE
200816	OR 3X59,36X65,36 DOS.
200825	GUARN.OR 3X5X11 TORO X DOS.
200861	ANELLO OR 14X18X2 NBR
260142	VITE TE 4X16 INOX A2 UNI 5739
260213	VITE TCP 5X25 INOX A2 UNI 6107
260402	DADI STAMP. D4 INOX UNI 5588
260404	DADI TORNITI INOX"M6"UNI-5588
260512	RONDEL.GROWER D6 INOX UNI 1751
330543	FILTRO D. 17 LAM. STIRATA
340483	PISTONE INOX DOSATORE
381105	DISCO MEMBRANA DOSAT.BRILL.
440405	GUARNIZIONE DOSAT.BRILLANT.
450214	MOLLE RICH.DOSATORE
620120	DOSATORE BRILLANTANTE
630614	MEMBRANA DOSATORE



Codice	Descrizione
100342	POMPA.SCAR.100W.220V.50HZ
120290	TIMER PER POMPA DI SCARICO
130464	PULS/DEV LUM.QUAD.VER.POMPA SC
160203	COD.CURVO 1"1/2 SCAR.
170710	TROPPOPIENO LF X BT P.S.
180102	GHIERA 1"1/2 PILETTA F-C75
180114	-MANOPOLA BEIGE B23-B27
180228	VASCH.ASPIR.S/TRAPP.F-C70/C75
180808	FILTRO ASPIRAZ.F45/LF/C75/LP
200346	TUBO SCAR.LAVABICCHIERI
200412	GUARNIZ.CODULO 45X33X3
200469	GUARNIZ.A LABBRO 45X35,5X7
200828	GUARN.OR 3,53X183,75X190,81
201001	TUBO ASP.X POMPA SC. F LAV-LIN
260232	VITE INOX "TB"-6X25-
260404	DADI TORNITI INOX"M6"UNI-5588
331491	SQUADR.PER POMPA DI SCARICO
331787	SQUADRETTA FISS.TIMER SCAR.F
450106	FASCETTA FE ZN.32-44 H=12,2
450114	FASCETTA FE ZN.22-32 H=12,2
620383	-GRUPPO POMPA SCARICO LF



09 - 2000 S. AG.

<b>Codice</b>	<b>Descrizione</b>
180719	-PESCANTE DOS.Deter.(180726)
200467	GUARN.DUTRAL TRAPPOLA PRES.
200607	TUBETTO DOSATORE DETERGENTE
251213	PORTAG.A GOMITO INOX IMM.DET
260408	DADI STAMPATI D12 INOX UNI5588
620242	KIT DOS.DETERSIVO LF-FC