

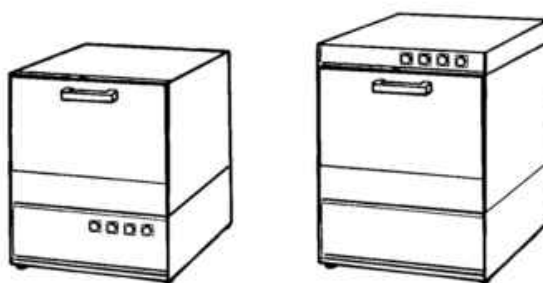
PARTI DI RICAMBIO  
PIECES DETACHEES  
SPARE PARTS  
ERSATZTEILE  
LISTA DE RECAMBIOS

**LBR 200**

02/96

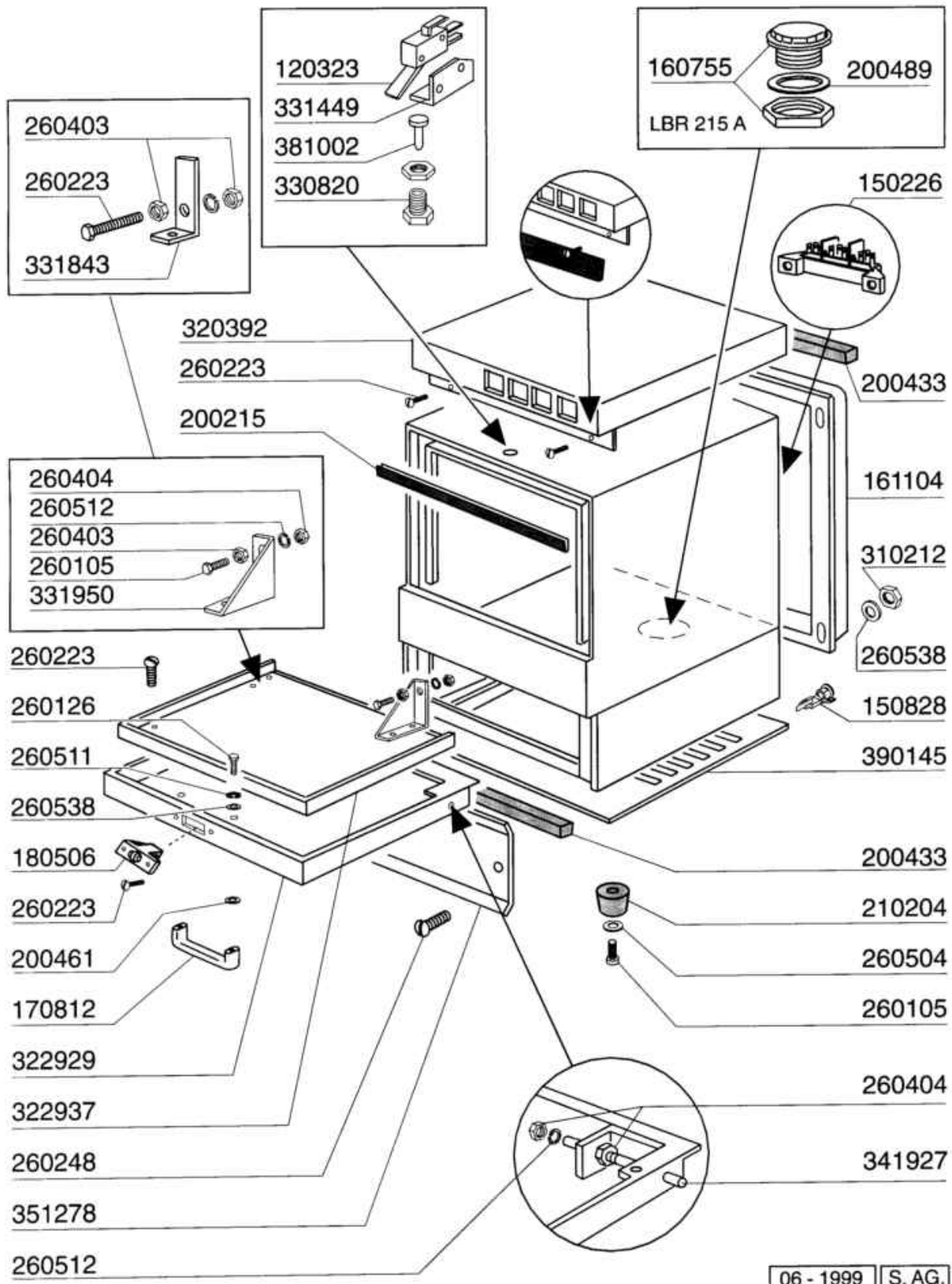
**LBR 215**  
**LBR 215 A**

02/95



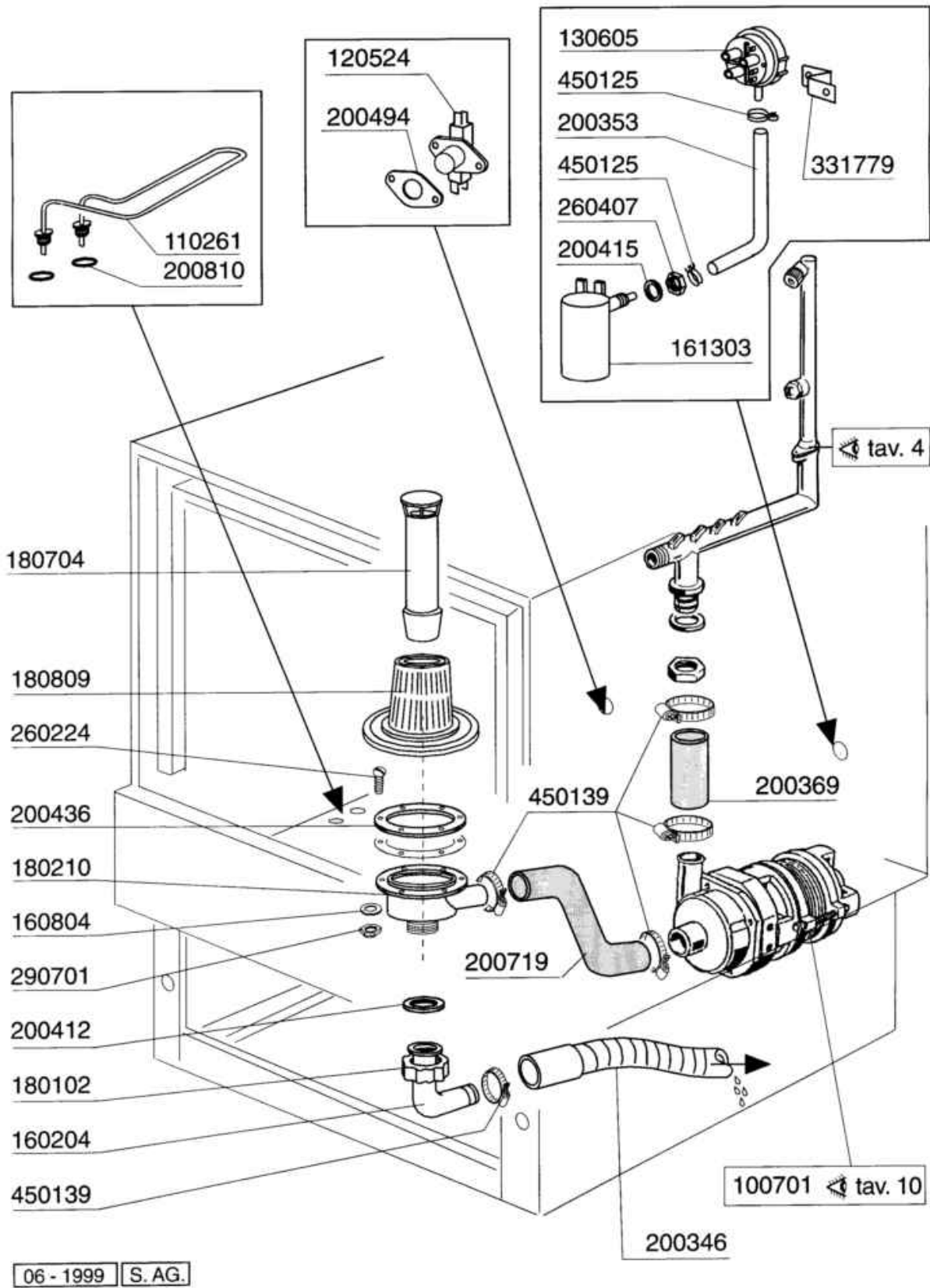
06 - 1999 S. AG.

- 1 Carrozzeria LBR215
- 2 Vasca
- 3 Colonna lavaggio/Risciacquo
- 4 Cestello
- 5 Risciacquo
- 6 Addolcitore
- 7 Pannello elettrico LBR215 - LBR215A
- 8 Pompa lavaggio
- 9 Dosatore brillantante

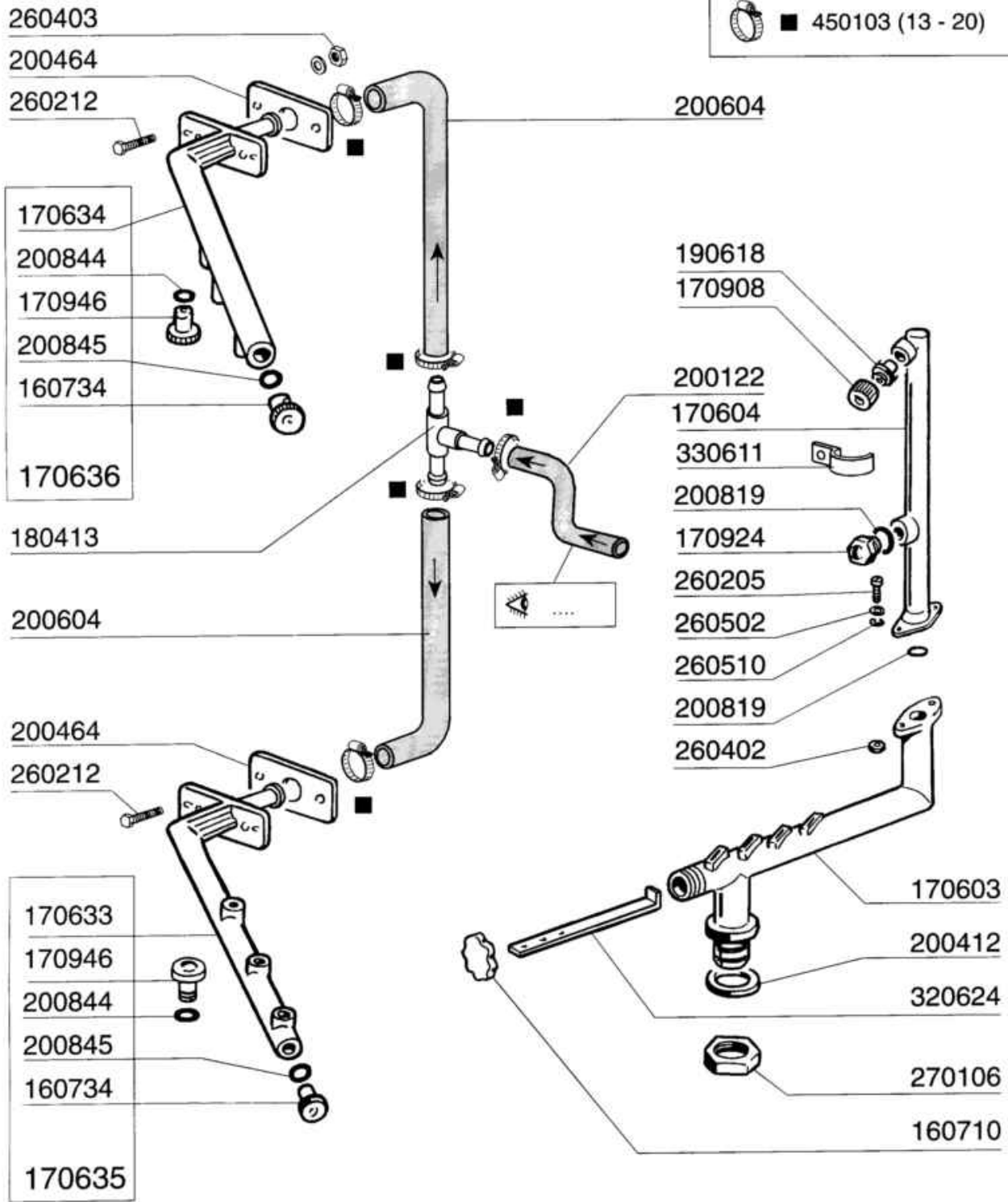


06 - 1999 S. AG.

| Codice | Descrizione                    |
|--------|--------------------------------|
| 120323 | MICRODEV.S16 CON LEVA 16829    |
| 150226 | MORSETTIERA TRIPOLARE ELGB ?   |
| 150828 | PRESSACAVO EGIBI PA/107 ?      |
| 160755 | TAPPO FORO CONT.SALE+GHIERA    |
| 161104 | PROTEZ. POSTER.B25-11-12-18    |
| 170812 | MANIGLIA PORTINA GRIGIA        |
| 180506 | SCROCCHET."BR-BC-FC-F" MONTATO |
| 200215 | GUARN.PORTA LAVAB.LBR-LBC      |
| 200433 | GOMMA SPUGN.ADES.6X2,5 EPDM    |
| 200461 | GUARN.X GUIDA PORTACEST.F      |
| 200489 | GUARNIZIONE 86X72X2 NEOPR.     |
| 210204 | PIEDINO 29 H12 NERO X LAVABIC. |
| 260105 | VITE TE 6X20 INOX A2 UNI 5739  |
| 260126 | VITE TE 5X12 INOX A2 UNI 5739  |
| 260223 | VITE INOX "TB"-5X12-           |
| 260248 | VITE SPEC.T.B.M5X12 BRUNITA    |
| 260403 | DADI STAMP. D5 INOX UNI 5588   |
| 260404 | DADI TORNITI INOX"M6"UNI-5588  |
| 260504 | RONDEL.PIANE D6 INOX UNI 6592  |
| 260511 | RONDEL.GROW.D5 INOX UNI 1751   |
| 260512 | RONDEL.GROWER D6 INOX UNI 1751 |
| 260538 | ROND.PIANA D6 UNI5693-MT A2    |
| 310212 | DADO CIECO M6 NYLON NERO       |
| 320392 | CAPPELLO "LBC/LBR"-COMENDA-    |
| 322929 | FRONTALE PORTINA CA/CH 24      |
| 322937 | CONTROPORTINA LB210-215        |
| 330820 | BUSSOLA MICRO PORTA B-F LAV    |
| 331449 | SQUADR. MICRO LAVAB.PERSONAL.  |
| 331843 | FERMO PORTA B11/12 COLBERT     |
| 331950 | SQUADRETTA FERMO PORTA LBR     |
| 341927 | PERNO X CERNIERA PORTA LBR     |
| 351278 | PANNELLO FRONTALE B COLBERT    |
| 381002 | PERNO MICRO PORT.LVB CUSTOM    |
| 390145 | PANNELLO FONDO B COLBERT       |



| Codice | Descrizione                    |
|--------|--------------------------------|
| 100701 | POMPA.HP.0,2.220/240V.50HZ     |
| 110261 | RES.VAS W1500.230V             |
| 120524 | TERMOST.BIMET.DOPPIO           |
| 130605 | PRESSOST.1.LIV.46-30           |
| 160204 | CODULO CURVO SCARICO LAVAB.    |
| 160804 | GUARNIZIONE DUBO D. 6          |
| 161303 | TRAPPOLA ARIA LAVABICC.        |
| 180102 | GHIERA 1"1/2 PILETTA F-C75     |
| 180210 | TRONCHETTO LAV.B20-23-10-11    |
| 180704 | TROPPOP. B10-11-12 H143,5      |
| 180809 | FILTRO PL.VASCA B10-11-12      |
| 200346 | TUBO SCAR.LAVABICCHIERI        |
| 200353 | TUBO PRESSOST.B-C34-SE/1       |
| 200369 | TUBO 28X36X45 MAND.B10/11/12   |
| 200412 | GUARNIZ.CODULO 45X33X3         |
| 200415 | GUARNIZ.DUTRAL 18,5X10X3-F2    |
| 200436 | GUARN.TRONCH.LAVAB.B23-10-11   |
| 200494 | GUARNIZ.TERMOST.BIM.DOPPIO     |
| 200719 | MANICOTTO ASPIRAZ.B23-10-1-2   |
| 200810 | GUARN.OR 2,62X9,92X15,16       |
| 260224 | VITE INOX "TB"-6X15-           |
| 260407 | DADI STAMPATI D10 INOX UNI5588 |
| 290701 | DADI ESAG.CIECHI M6 H12        |
| 331779 | SQUADRETTA PRESS.B-LAV-LINE    |
| 450125 | FASCETTA A DUE FILI D.10,4X9,8 |
| 450139 | FASCETTA FE ZN 26-38 H=9       |

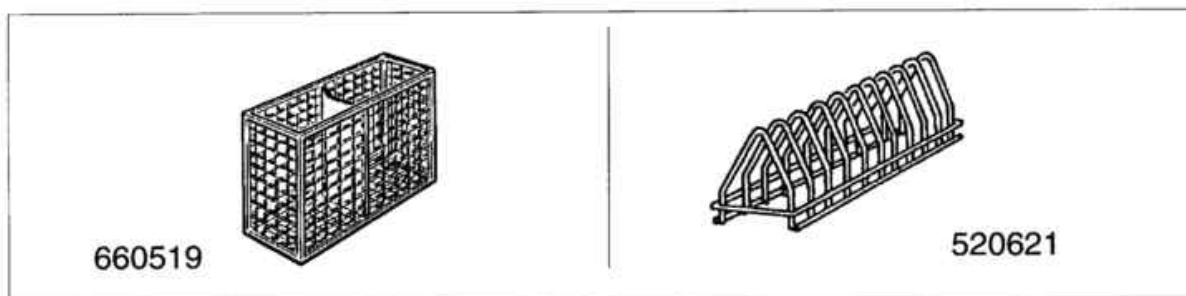


01 - 2001 S. AG.

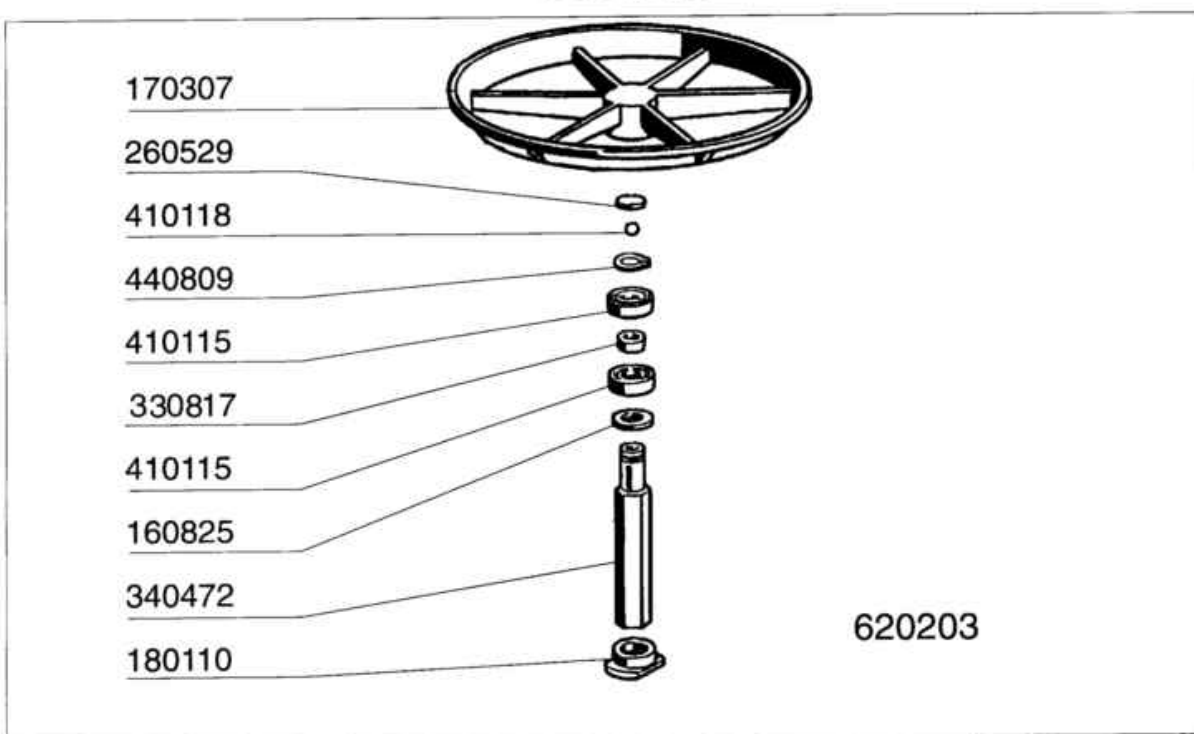
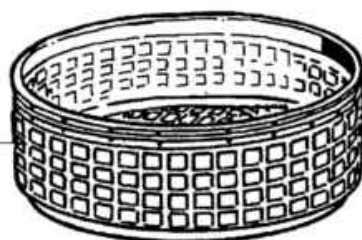
## Colonna lavaggio/Risciacquo

| Codice | Descrizione                    |
|--------|--------------------------------|
| 160710 | TAPPO TUBO LAV.B10-11-BR BC    |
| 160734 | TAPPO RISCIAQUO MULINEL.F45    |
| 170603 | TUBO LAVAGGIO INF.B23-10-BR    |
| 170604 | TUBO LAVAGGIO SUP.B23-10-LBR   |
| 170633 | BRACCIO RISC.INFER.B10-11      |
| 170634 | BRACCIO RISC.SUPER. B10-11     |
| 170635 | BRACCIO RISC.INF.B10-BR        |
| 170636 | BRACCIO RISC.SUP.B10-BR MONT.  |
| 170908 | UGELLO LAVAGGIO A ROSA BR      |
| 170924 | UGELLO LAV.A TAGLIO B10-11-BR  |
| 170946 | UGELLO RISC.MUL.F45/55         |
| 180413 | PORTAGOMMA A "T" D 11,5        |
| 190618 | DIFFUSORE UGEL.LAV.B23-10-BR   |
| 200122 | TUBO GOMMA 11X19 CASER/15 BLU  |
| 200412 | GUARNIZ.CODULO 45X33X3         |
| 200464 | GUARNIZ.60X30 B10-11 BR        |
| 200604 | MANICOTTO RISC.B23-B11-BR      |
| 200819 | GUARN.OR 2,62X17,12X22,36      |
| 200844 | GUARN.OR 2X9,5X13,5 F.S.       |
| 200845 | GUARN.OR 2,62X9,13X14,37       |
| 260205 | VITE TCP 4X16 INOX A2 UNI 6107 |
| 260212 | VITE TCP 5X20 INOX A2 UNI6107  |
| 260402 | DADI STAMP. D4 INOX UNI 5588   |
| 260403 | DADI STAMP. D5 INOX UNI 5588   |
| 260502 | RONDEL.PIANE D4 INOX UNI 6592  |
| 260510 | RONDEL.GROW.D4 INOX UNI 1751   |
| 270106 | CONTROD.1" ESAG.45 SP.8        |
| 320624 | PIASTRA TUBO LAV.B             |
| 330611 | SQUADR.FERMO BRAC.SUP.LAV. ?   |
| 450103 | FASCETTA FE ZN.13-20 H=9       |

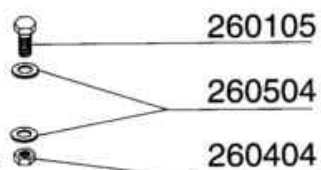




660703

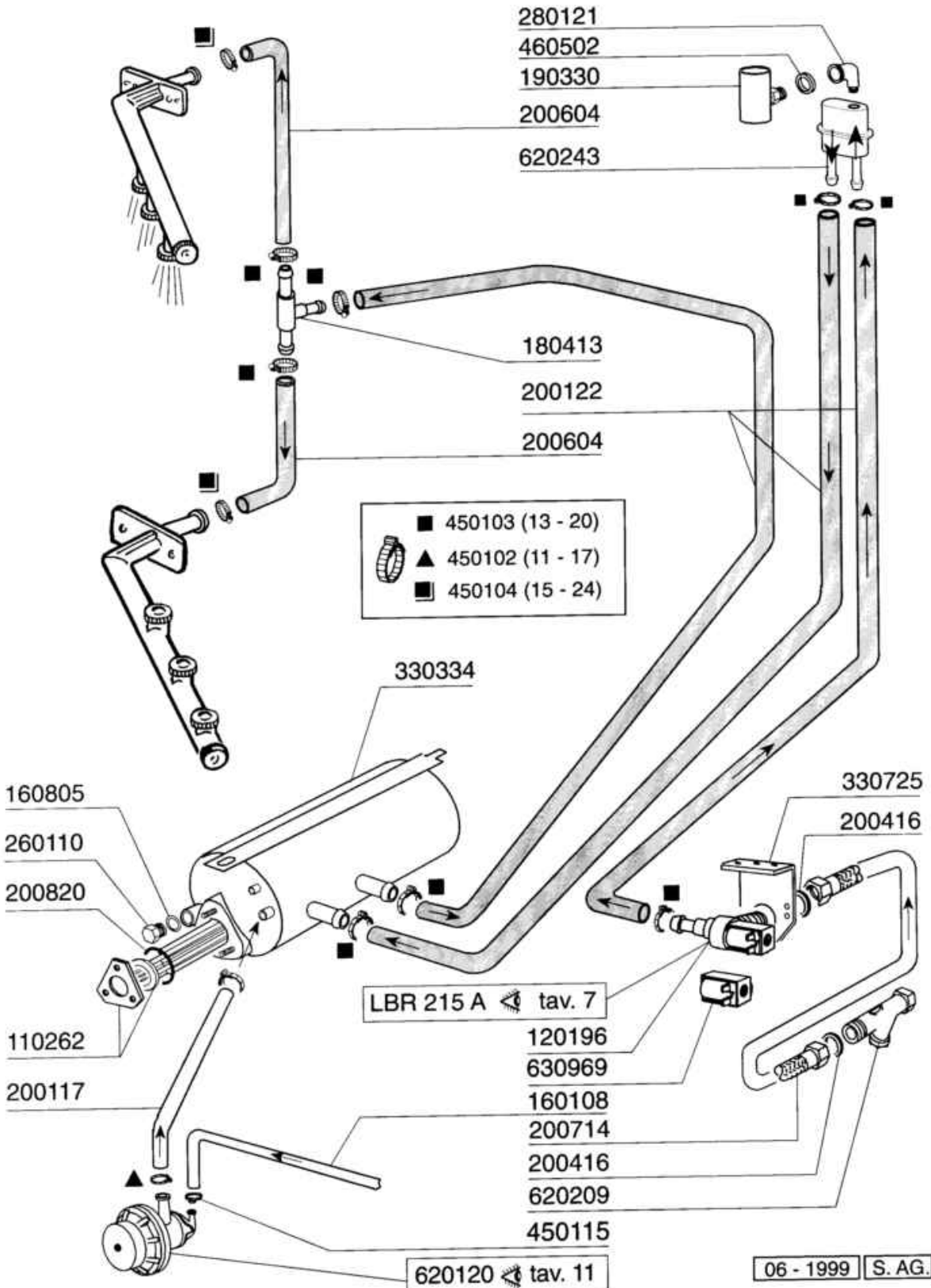


190105

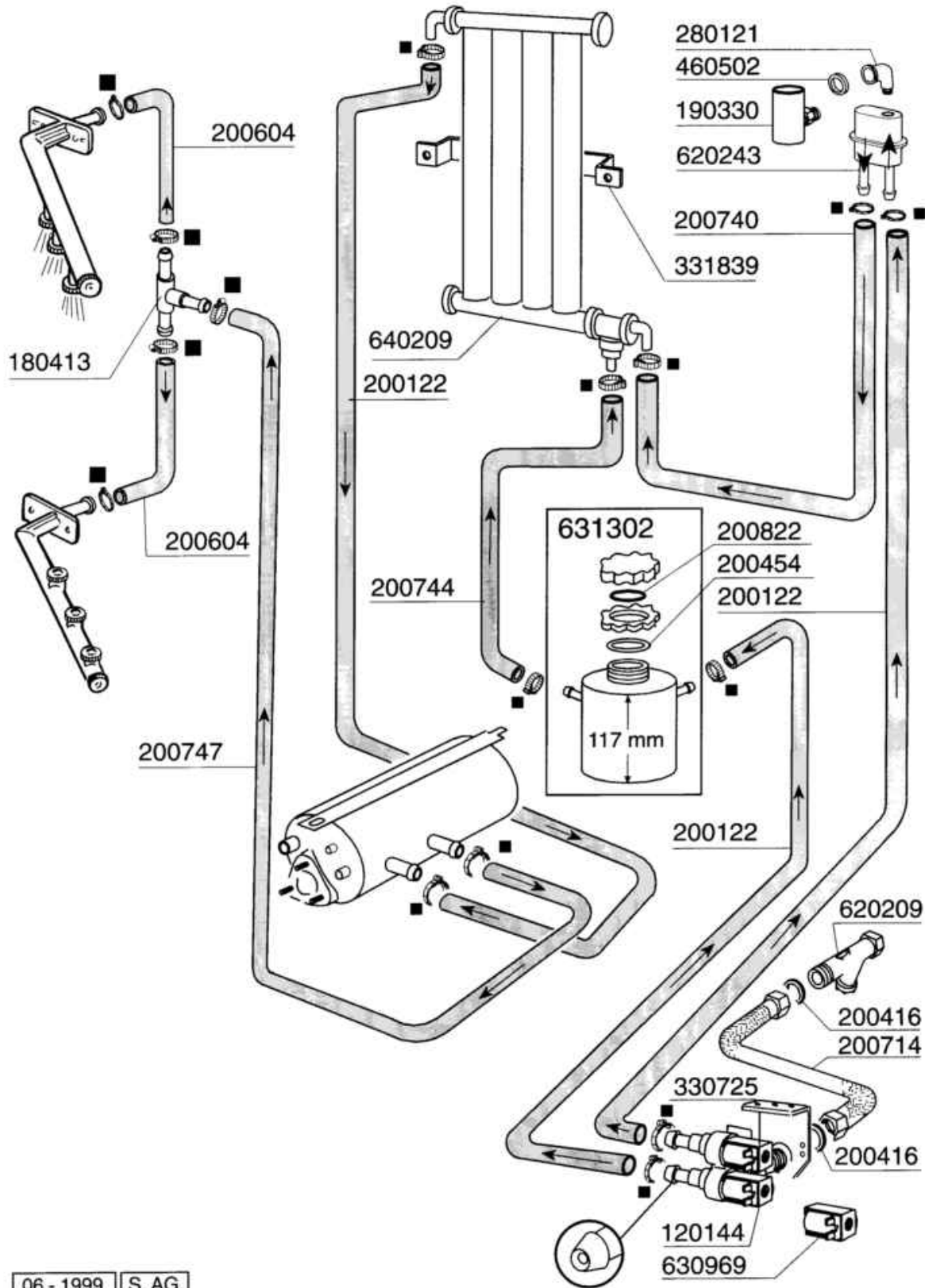


06 - 1999 S. AG.

| Codice | Descrizione                    |
|--------|--------------------------------|
| 160825 | RONDELLA 30X12X1TEFL.X CERCHIO |
| 170307 | CERCHI PORTACESTELLO B-BR      |
| 180110 | GHIERA BLOCCACC.CERCHIO GRIGIA |
| 190105 | COLONNINA LAV.B23-10-11-12     |
| 260105 | VITE TE 6X20 INOX A2 UNI 5739  |
| 260404 | DADI TORNITI INOX"M6"UNI-5588  |
| 260504 | RONDEL.PIANE D6 INOX UNI 6592  |
| 260529 | RONDELLA CERCHIO LAV.D24 INOX  |
| 330817 | BUSSOLA DIST.CUSC.LAVAB.       |
| 340472 | PERNO CERCH.PORTAC.LAVAB.      |
| 410115 | CUSC.32X12X10-6201 INOX        |
| 410118 | SFERA INOX D.7 MM.             |
| 440809 | ANELLO SEEGER E.D12 DIN471INOX |
| 520621 | INS.PIATTINI LAVABIC.(HV15495) |
| 620203 | GRUPPO CERCHIO B               |
| 660519 | CONTENITORE POSATE A 2 SCOMP ? |
| 660703 | CESTELLO LAVAB.D.38OX145 PL.?  |

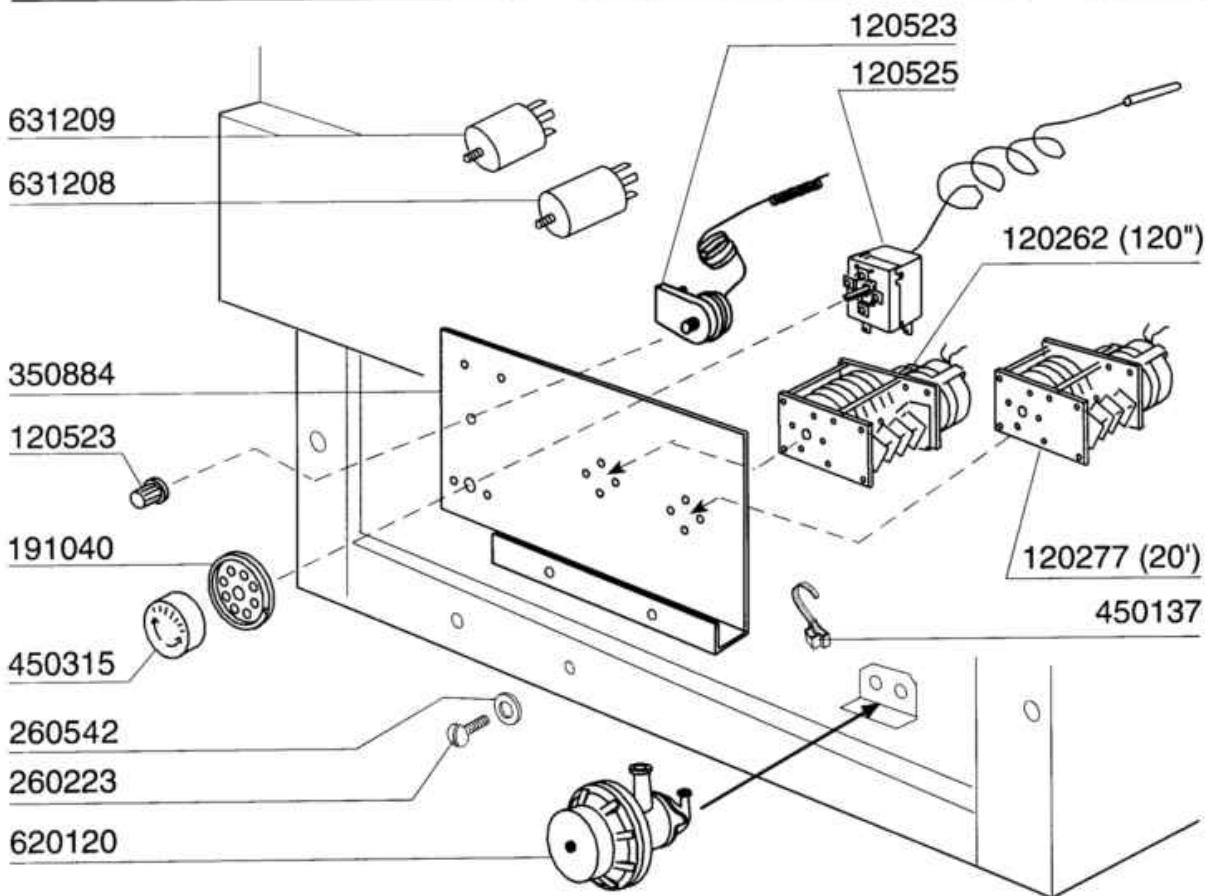
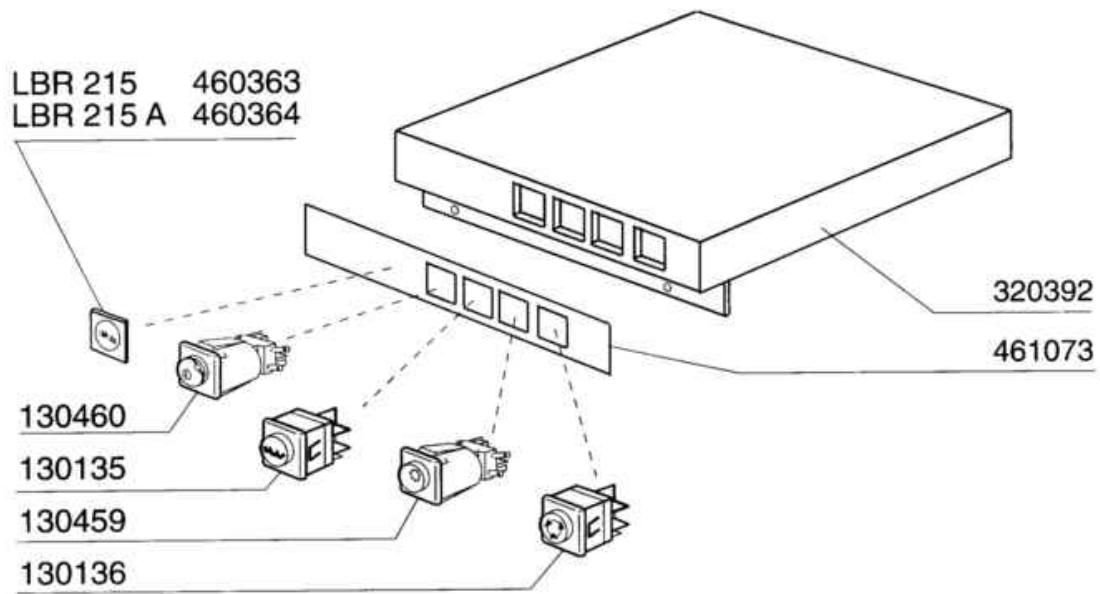


| Codice | Descrizione                    |
|--------|--------------------------------|
| 110262 | RES.ESP.2500W.230V             |
| 120196 | ELETTR.1 VIA 220V (6,7LT/M) ?  |
| 160108 | TUBO FL.CRIST D.8X5 PVC        |
| 160805 | GUARNIZIONE DUBO D. 8          |
| 180413 | PORTAGOMMA A "T" D 11,5        |
| 190330 | TEE PARASPRUZZI VALVOLA ANTIV. |
| 200117 | TUBO GOMMA 8X15 INDUSTRIA 10   |
| 200122 | TUBO GOMMA 11X19 CASER/15 BLU  |
| 200416 | GUARNIZ.NEOP.D.3/4"-TUBO C.V.  |
| 200604 | MANICOTTO RISC.B23-B11-BR      |
| 200714 | TUBO CAR.LAVAB.NYLON (200764)  |
| 200820 | GUARN.OR 5,33X46,99X57,6       |
| 260110 | VITE TE 8X10 INOX A2 UNI 5739  |
| 280121 | CURVA X VALVOLA ANTIVUOTO      |
| 330334 | BOILER LAVAB.B10-19            |
| 330725 | SQUADRETTA UNIFICATA           |
| 450102 | FASCETTA FE ZN 11-17 H=9       |
| 450103 | FASCETTA FE ZN.13-20 H=9       |
| 450104 | FASCETTA FE ZN.15-24 H=12,5    |
| 450115 | FASCETTA A DUE FILI D.8,3/7,8  |
| 460502 | GUARN. 30X21X2 KLINGER         |
| 620120 | DOSATORE BRILLANTANTE          |
| 620209 | FILTRO COMPL.RACC.IMPURITA'    |
| 620243 | VALVOLA ANTIVUOTO (620535)     |
| 630969 | BOBINA Elett.4397 220/50HZ     |



06 - 1999 | S. AG.

| Codice | Descrizione                    |
|--------|--------------------------------|
| 120144 | ELETTR.2 VIE B/F/C-ADD.20LT    |
| 180413 | PORTAGOMMA A "T" D 11,5        |
| 190330 | TEE PARASPRUZZI VALVOLA ANTIV. |
| 200122 | TUBO GOMMA 11X19 CASER/15 BLU  |
| 200416 | GUARNIZ.NEOP.D.3/4"-TUBO C.V.  |
| 200454 | GUARNIZ.CONTENITORE SALE       |
| 200604 | MANICOTTO RISC.B23-B11-BR      |
| 200714 | TUBO CAR.LAVAB.NYLON (200764)  |
| 200740 | MANICOT.COLLEG.RISC.LAVAB.ADD  |
| 200744 | MANICOTTO X BC/BR CON ADD.     |
| 200747 | MANICOTTO RACC.RISC.INF.BT-B19 |
| 200822 | GUARNIZ.TAPPO CONT.SALE        |
| 280121 | CURVA X VALVOLA ANTIVUOTO      |
| 330725 | SQUADRETTA UNIFICATA           |
| 331839 | CAVALLOT.FISS.ADDOLC.BC/BR/F?* |
| 460502 | GUARN. 30X21X2 KLINGER         |
| 620209 | FILTRO COMPL.RACC.IMPURITA'    |
| 620243 | VALVOLA ANTIVUOTO (620535)     |
| 630969 | BOBINA ELETT.4397 220/50HZ     |
| 631302 | CONTENITORE SALE ELB.          |
| 640209 | ADDOL.4 COLONNE BC/BR/FC       |

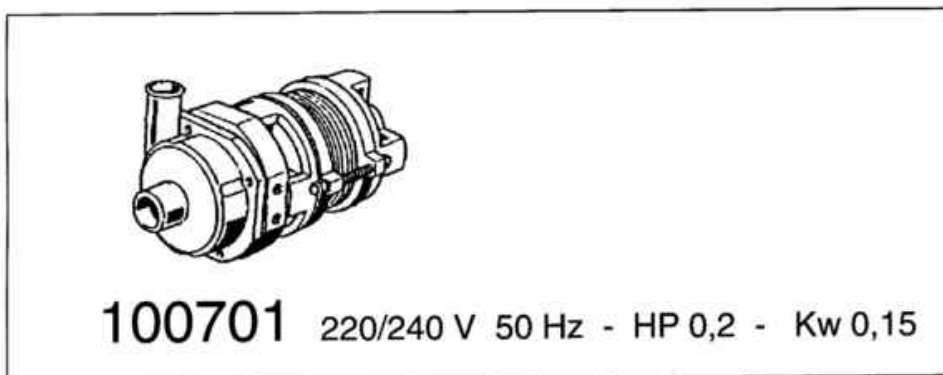
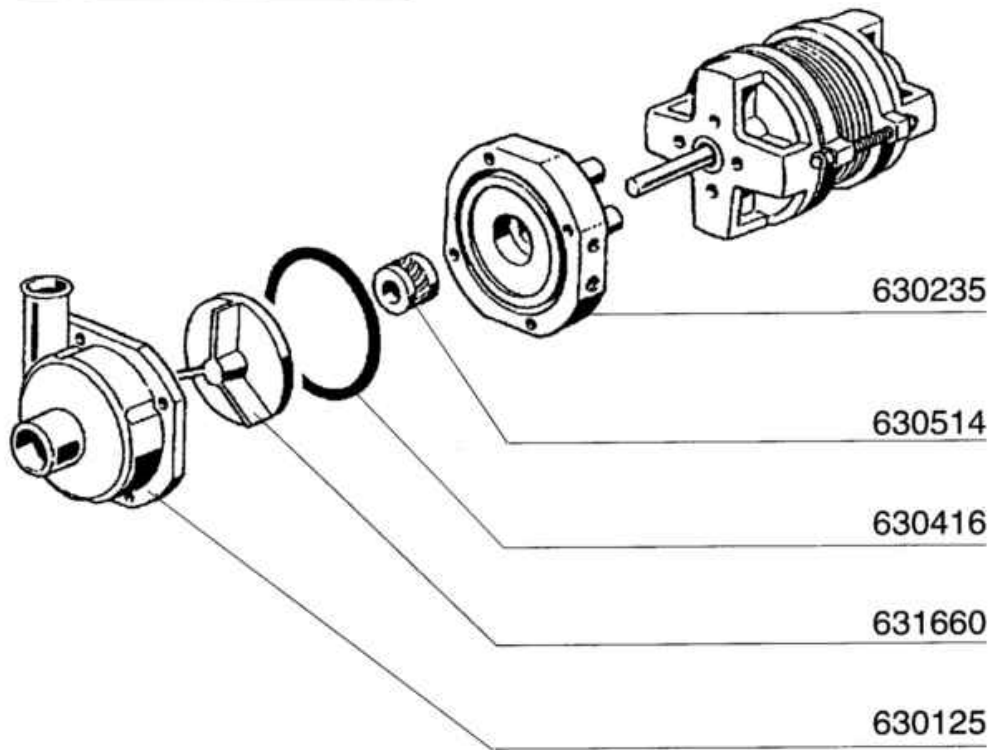
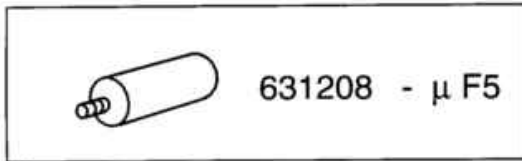


02 - 2001 S. AG.

## Pannello elettrico LBR215 - LBR215A

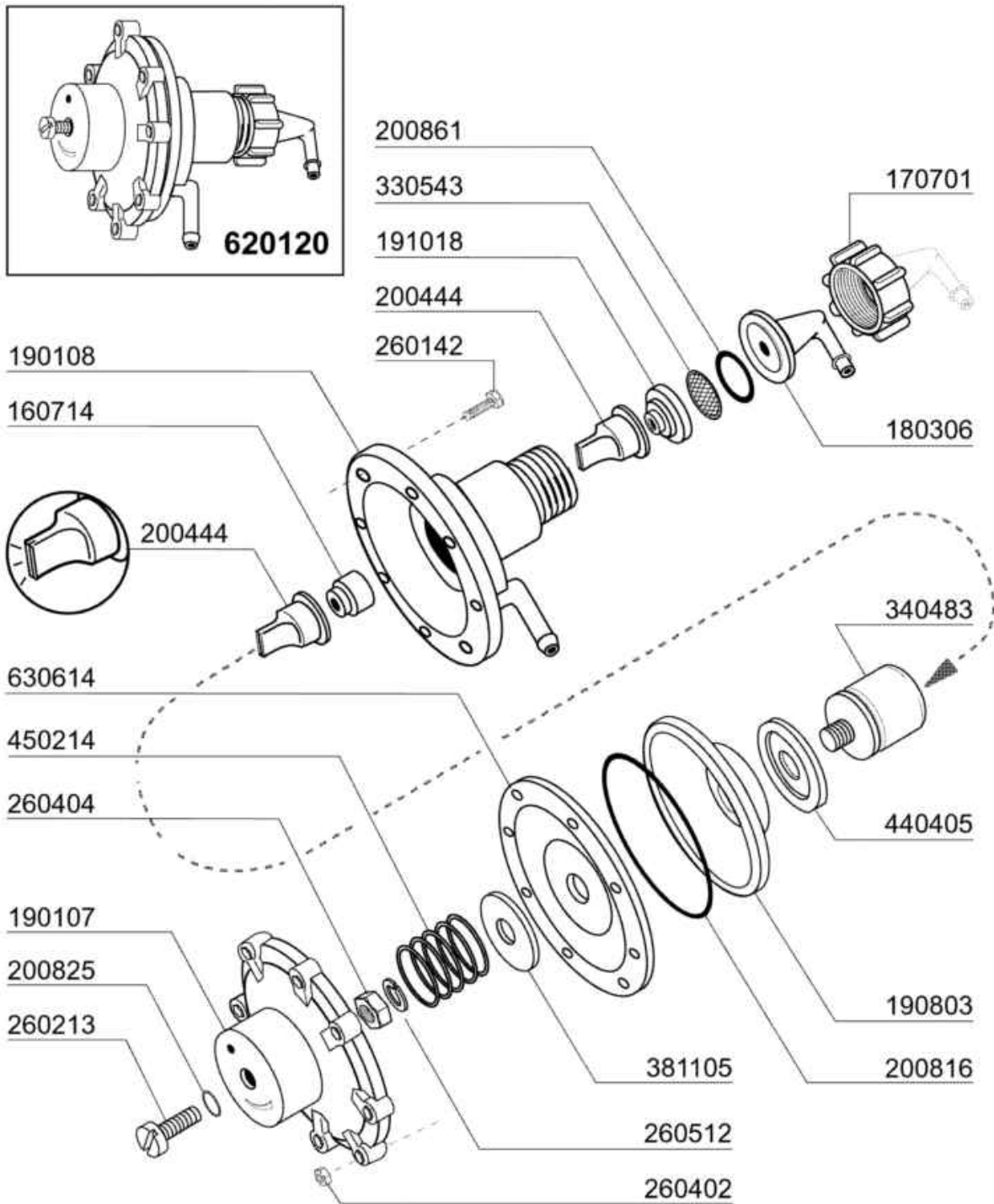
| Codice | Descrizione                    |
|--------|--------------------------------|
| 120262 | TIMER IMP.4 CAM.120"           |
| 120277 | TIMER RIGENERAZ.20'-3 CAMME    |
| 120523 | TERMOST.SICUR.110? P5072       |
| 120525 | TERMOST.2 TEMP.TRZ             |
| 130135 | LAMPADA SPIA MACCHINA PRONTA   |
| 130136 | LAMPADA SPIA MACCH.IN FUNZIONE |
| 130459 | PULSANTE CICLO ROLD TONDO      |
| 130460 | INTERR.GENERALE ROLD TONDO     |
| 191040 | MASCHERINA MANOP.TERMOSTATO    |
| 260223 | VITE INOX "TB"-5X12-           |
| 260542 | ROND.ONDULATA D.5 INOX 137/A   |
| 320392 | CAPPELLO "LBC/LBR"-COMENDA-    |
| 350884 | SUPPORTO IMP.EL.B COLBERT      |
| 450137 | ATTACCO A COLLARE C/BASE 31900 |
| 450315 | MANOP.TERM.90?COMENDA 109951   |
| 460363 | DOX.SYSTEM.LBR215 ?            |
| 460364 | DOX.SYSTEM.LBR215A ?           |
| 461073 | TARGA.COMANDI.B LAV-LINE       |
| 620120 | DOSATORE BRILLANTANTE          |
| 631208 | CONDENSATORI 5 MF.450V         |
| 631209 | FILTRO ANTID.411.13.5001 FAST  |





06 - 1999 S. AG.

| Codice | Descrizione                   |
|--------|-------------------------------|
| 100701 | POMPA.HP.0,2.220/240V.50HZ    |
| 630125 | CHIOCC.POMPA 0,12/0,3(2212-29 |
| 630235 | COPERC.POMPA 0,12/0,3 2212-29 |
| 630416 | OR CHIOCC.0,12/0,3 TP2212-29  |
| 630514 | TENUTA FRONTALE POMPA FIR4208 |
| 631208 | CONDENSATORI 5 MF.450V        |
| 631660 | GIRANTE HP 0,3-D.72 -2229 FIR |



02 - 2004 | S. AG.

## Dosatore brillantante

| Codice | Descrizione                    |
|--------|--------------------------------|
| 160714 | TAPPO DOSATORE MOPLEN          |
| 170701 | GHIERA DA 1/2" X DOSATORE      |
| 180306 | PORTAGOMMA DOSATORE            |
| 190107 | COPERCHIO DOSATORE MOPLEN      |
| 190108 | CORPO DOSATORE MOPLEN          |
| 190803 | ANELLO SOST.GUARNIZ.DOSAT.     |
| 191018 | PORTAFILTRO DOSATO.MOPLEN      |
| 200444 | VALVOLA ASP.DOSATORE SILICONE  |
| 200816 | OR 3X59,36X65,36 DOS.          |
| 200825 | GUARN.OR 3X5X11 TORO X DOS.    |
| 200861 | ANELLO OR 14X18X2 NBR          |
| 260142 | VITE TE 4X16 INOX A2 UNI 5739  |
| 260213 | VITE TCP 5X25 INOX A2 UNI 6107 |
| 260402 | DADI STAMP. D4 INOX UNI 5588   |
| 260404 | DADI TORNITI INOX"M6"UNI-5588  |
| 260512 | RONDEL.GROWER D6 INOX UNI 1751 |
| 330543 | FILTRO D. 17 LAM. STIRATA      |
| 340483 | PISTONE INOX DOSATORE          |
| 381105 | DISCO MEMBRANA DOSAT.BRILL.    |
| 440405 | GUARNIZIONE DOSAT.BRILLANT.    |
| 450214 | MOLLE RICH.DOSATORE            |
| 620120 | DOSATORE BRILLANTANTE          |
| 630614 | MEMBRANA DOSATORE              |