

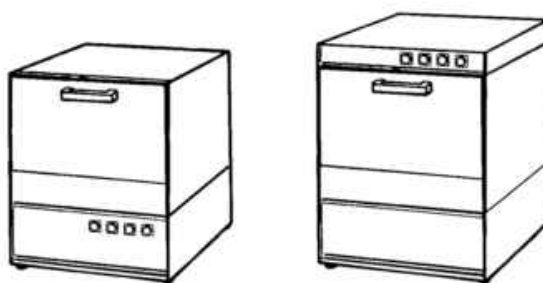
PARTI DI RICAMBIO
PIECES DETACHEES
SPARE PARTS
ERSATZTEILE
LISTA DE RECAMBIOS

LBR 200

02/96

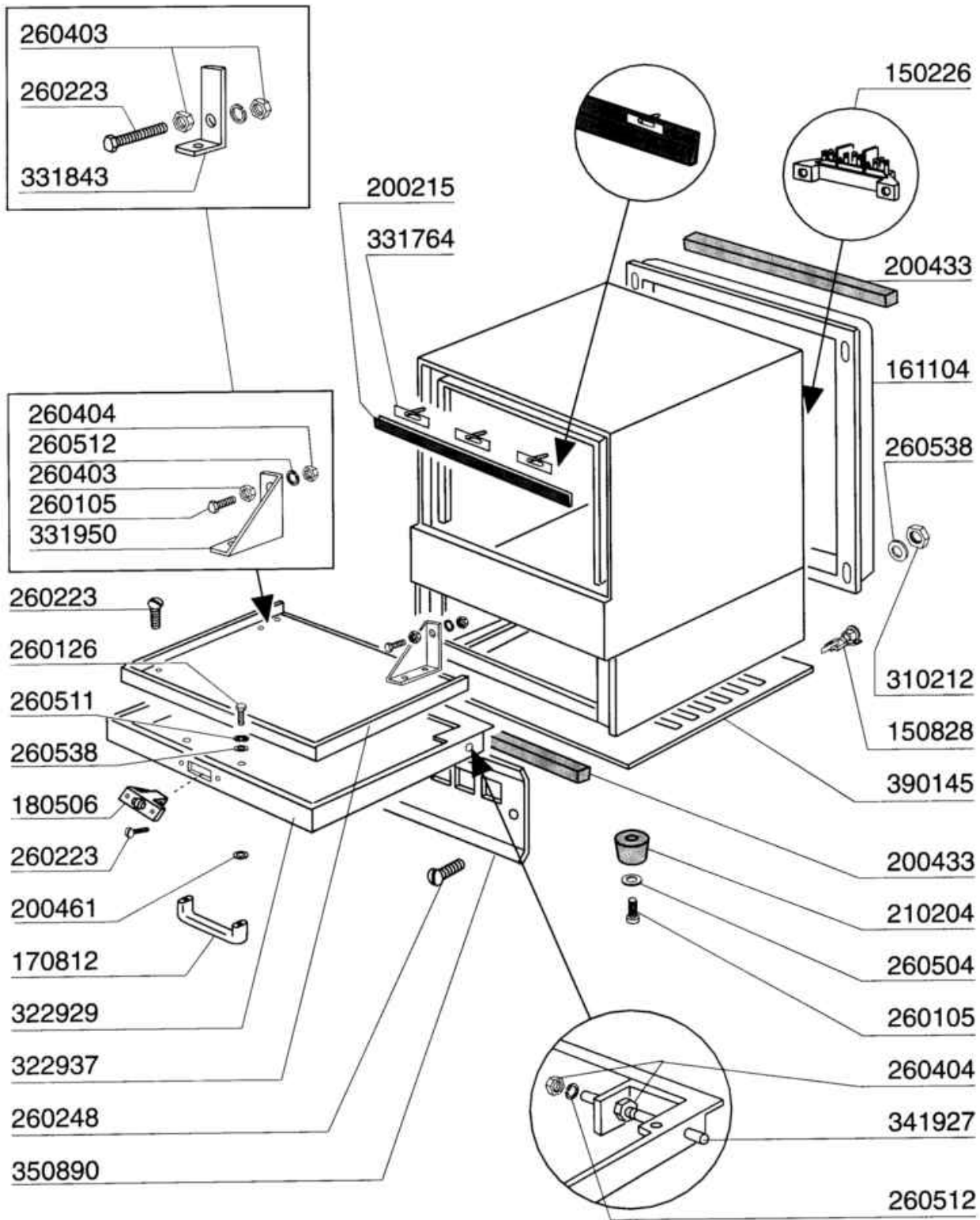
LBR 215
LBR 215 A

02/95



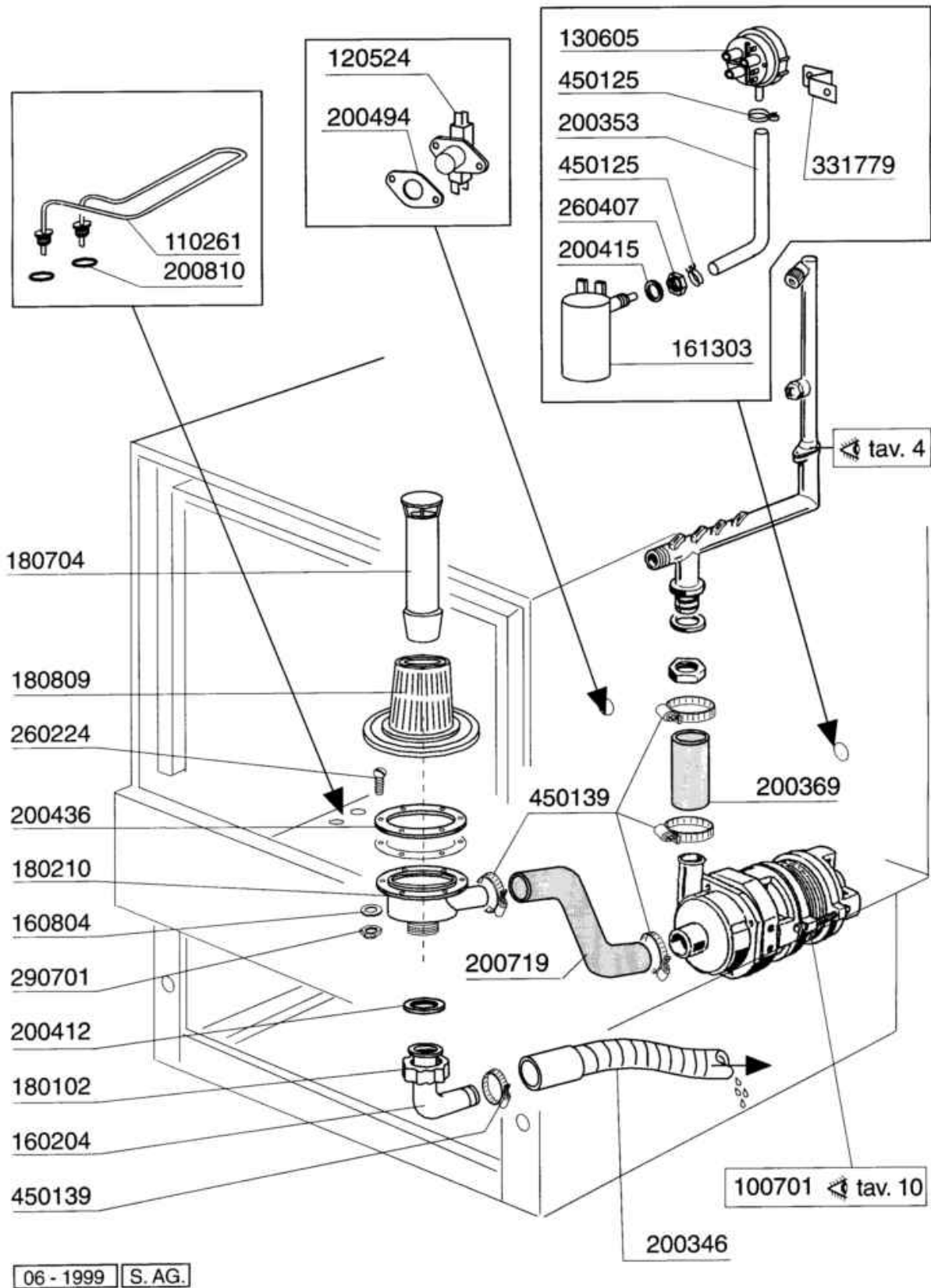
06 - 1999 S. AG.

- 1 Carrozzeria LBR200
- 2 Vasca
- 3 Colonna lavaggio/Risciacquo
- 4 Cestello
- 5 Risciacquo
- 6 Pannello elettrico LBR200
- 7 Pompa lavaggio
- 8 Dosatore brillantante

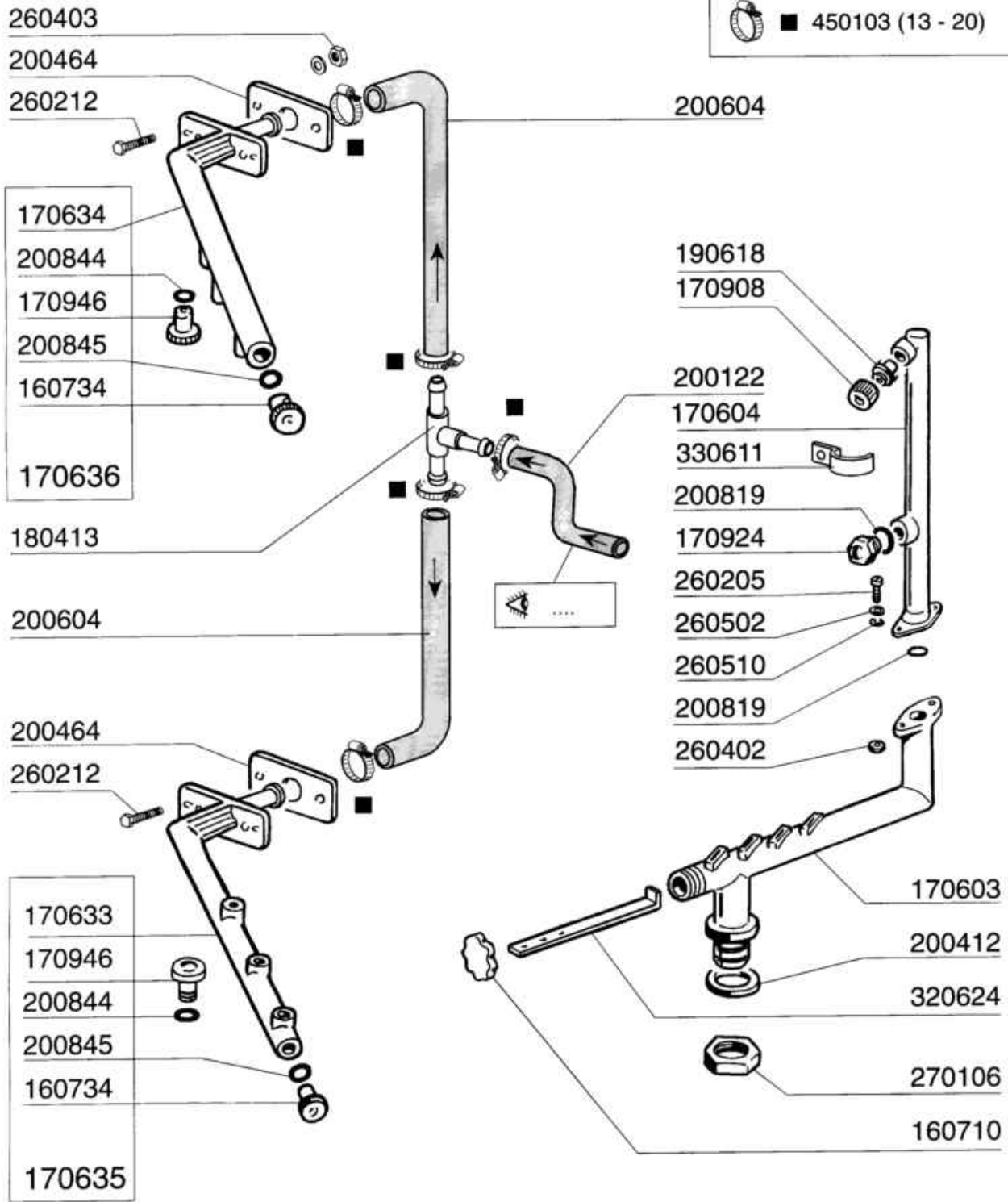


06 - 1999 S. AG.

Codice	Descrizione
150226	MORSETTIERA TRIPOLARE ELGB ?
150828	PRESSACAVO EGIBI PA/107 ?
161104	PROTEZ. POSTER.B25-11-12-18
170812	MANIGLIA PORTINA GRIGIA
180506	SCROCCHET."BR-BC-FC-F" MONTATO
200215	GUARN.PORTA LAVAB.LBR-LBC
200433	GOMMA SPUGN.ADES.6X2,5 EPDM
200461	GUARN.X GUIDA PORTACEST.F
210204	PIEDINO 29 H12 NERO X LAVABIC.
260105	VITE TE 6X20 INOX A2 UNI 5739
260126	VITE TE 5X12 INOX A2 UNI 5739
260223	VITE INOX "TB"-5X12-
260248	VITE SPEC.T.B.M5X12 BRUNITA
260403	DADI STAMP. D5 INOX UNI 5588
260404	DADI TORNITI INOX"M6"UNI-5588
260504	RONDEL.PIANE D6 INOX UNI 6592
260511	RONDEL.GROW.D5 INOX UNI 1751
260512	RONDEL.GROWER D6 INOX UNI 1751
260538	ROND.PIANA D6 UNI5693-MT A2
310212	DADO CIECO M6 NYLON NERO
322929	FRONTALE PORTINA CA/CH 24
322937	CONTROPORTINA LB210-215
331764	PIASTR.FISS.GUARNIZ.PORTA B-F
331843	FERMO PORTA B11/12 COLBERT
331950	SQUADRETTA FERMO PORTA LBR
341927	PERNO X CERNIERA PORTA LBR
350890	SUPPORTO TARGA B10 COMEN.LAV ?
390145	PANNELLO FONDO B COLBERT

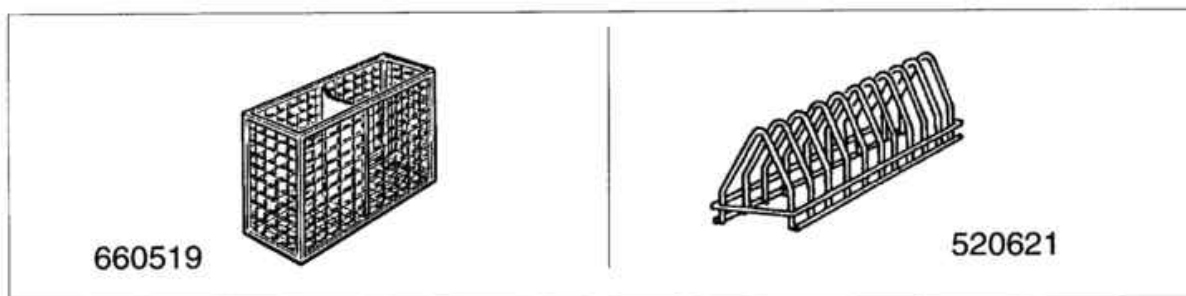


Codice	Descrizione
100701	POMPA.HP.0,2.220/240V.50HZ
110261	RES.VAS W1500.230V
120524	TERMOST.BIMET.DOPPIO
130605	PRESSOST.1.LIV.46-30
160204	CODULO CURVO SCARICO LAVAB.
160804	GUARNIZIONE DUBO D. 6
161303	TRAPPOLA ARIA LAVABICC.
180102	GHIERA 1"1/2 PILETTA F-C75
180210	TRONCHETTO LAV.B20-23-10-11
180704	TROPPOP. B10-11-12 H143,5
180809	FILTRO PL.VASCA B10-11-12
200346	TUBO SCAR.LAVABICCHIERI
200353	TUBO PRESSOST.B-C34-SE/1
200369	TUBO 28X36X45 MAND.B10/11/12
200412	GUARNIZ.CODULO 45X33X3
200415	GUARNIZ.DUTRAL 18,5X10X3-F2
200436	GUARN.TRONCH.LAVAB.B23-10-11
200494	GUARNIZ.TERMOST.BIM.DOPPIO
200719	MANICOTTO ASPIRAZ.B23-10-1-2
200810	GUARN.OR 2,62X9,92X15,16
260224	VITE INOX "TB"-6X15-
260407	DADI STAMPATI D10 INOX UNI5588
290701	DADI ESAG.CIECHI M6 H12
331779	SQUADRETTA PRESS.B-LAV-LINE
450125	FASCETTA A DUE FILI D.10,4X9,8
450139	FASCETTA FE ZN 26-38 H=9

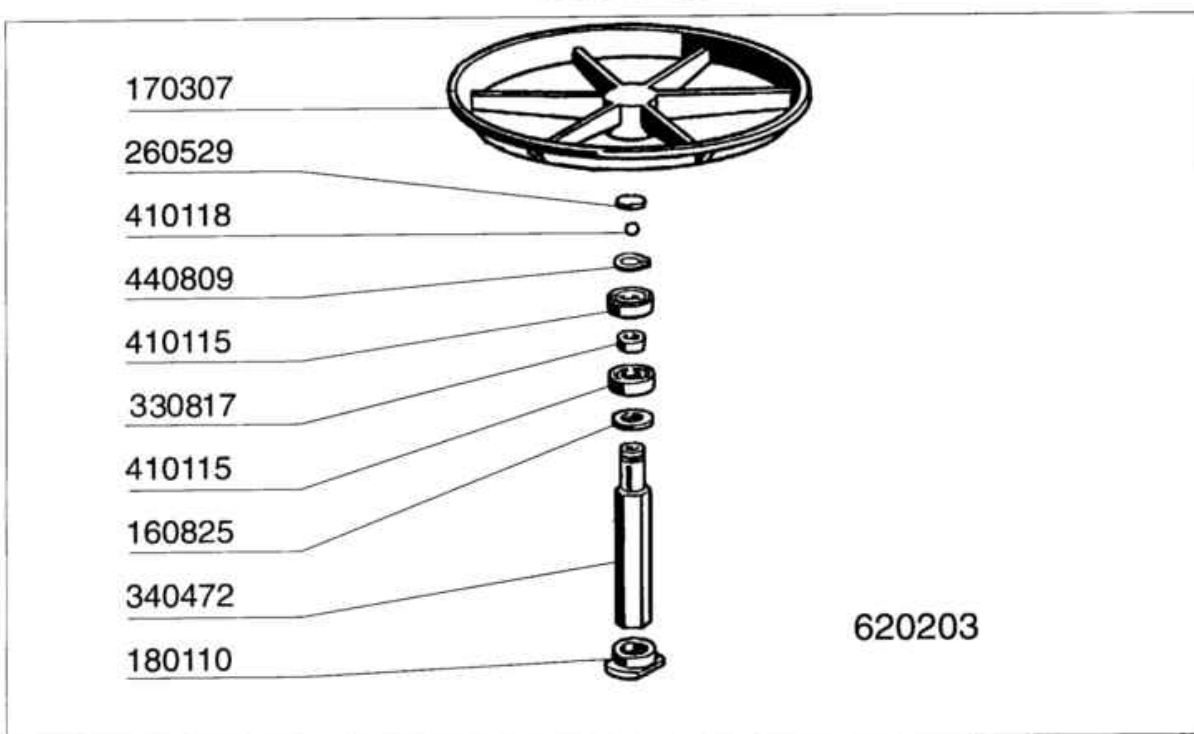
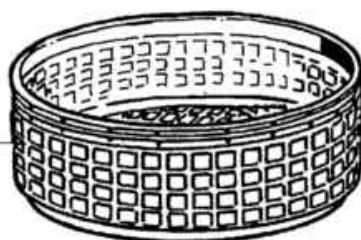


01 - 2001 | S. AG.

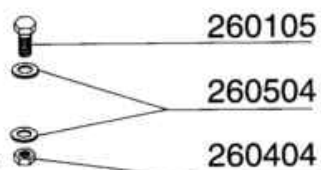
Codice	Descrizione
160710	TAPPO TUBO LAV.B10-11-BR BC
160734	TAPPO RISCIAQUO MULINEL.F45
170603	TUBO LAVAGGIO INF.B23-10-BR
170604	TUBO LAVAGGIO SUP.B23-10-LBR
170633	BRACCIO RISC.INFER.B10-11
170634	BRACCIO RISC.SUPER. B10-11
170635	BRACCIO RISC.INF.B10-BR
170636	BRACCIO RISC.SUP.B10-BR MONT.
170908	UGELLO LAVAGGIO A ROSA BR
170924	UGELLO LAV.A TAGLIO B10-11-BR
170946	UGELLO RISC.MUL.F45/55
180413	PORTAGOMMA A "T" D 11,5
190618	DIFFUSORE UGEL.LAV.B23-10-BR
200122	TUBO GOMMA 11X19 CASER/15 BLU
200412	GUARNIZ.CODULO 45X33X3
200464	GUARNIZ.60X30 B10-11 BR
200604	MANICOTTO RISC.B23-B11-BR
200819	GUARN.OR 2,62X17,12X22,36
200844	GUARN.OR 2X9,5X13,5 F.S.
200845	GUARN.OR 2,62X9,13X14,37
260205	VITE TCP 4X16 INOX A2 UNI 6107
260212	VITE TCP 5X20 INOX A2 UNI6107
260402	DADI STAMP. D4 INOX UNI 5588
260403	DADI STAMP. D5 INOX UNI 5588
260502	RONDEL.PIANE D4 INOX UNI 6592
260510	RONDEL.GROW.D4 INOX UNI 1751
270106	CONTROD.1" ESAG.45 SP.8
320624	PIASTRA TUBO LAV.B
330611	SQUADR.FERMO BRAC.SUP.LAV. ?
450103	FASCETTA FE ZN.13-20 H=9



660703

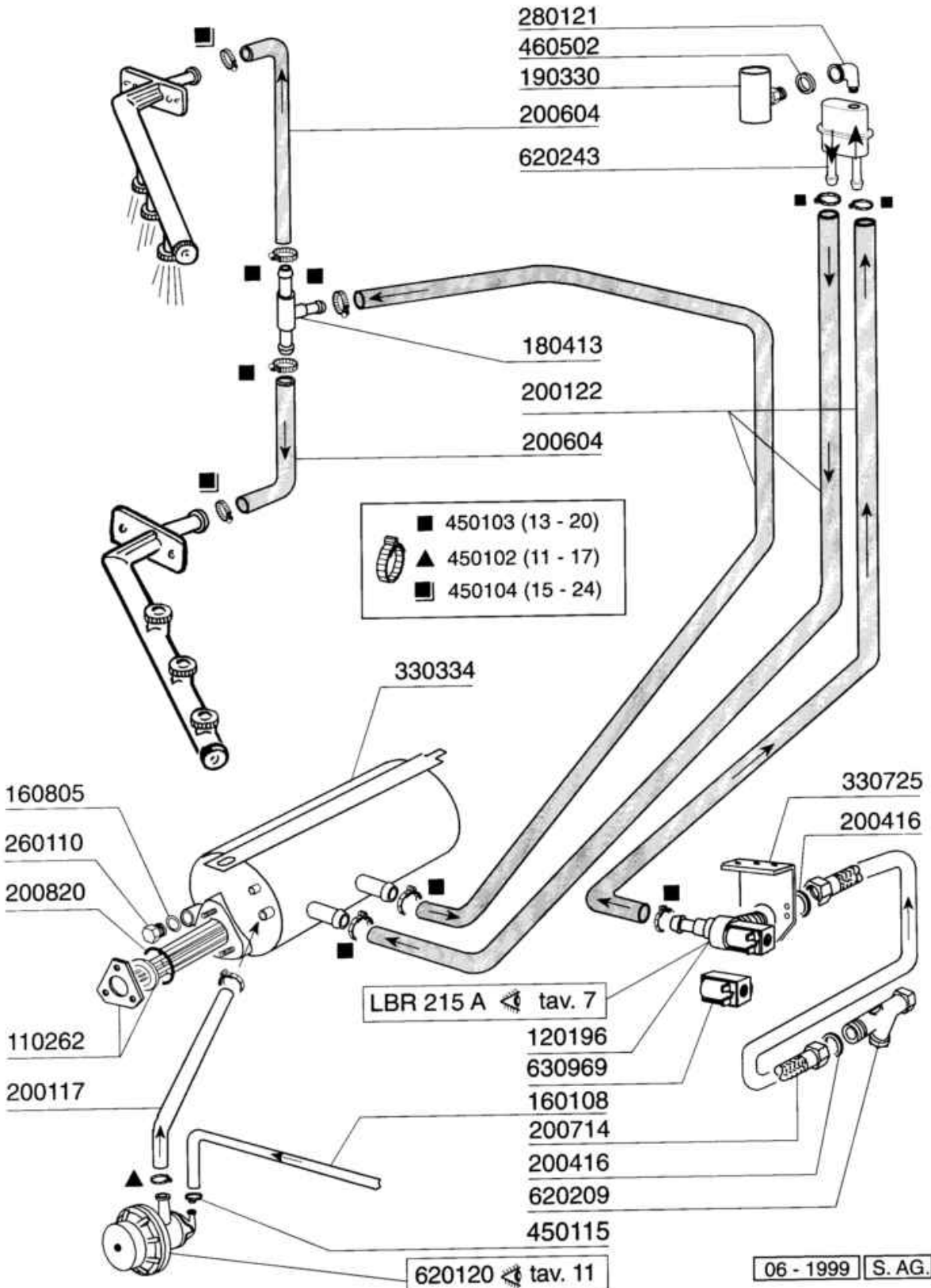


190105

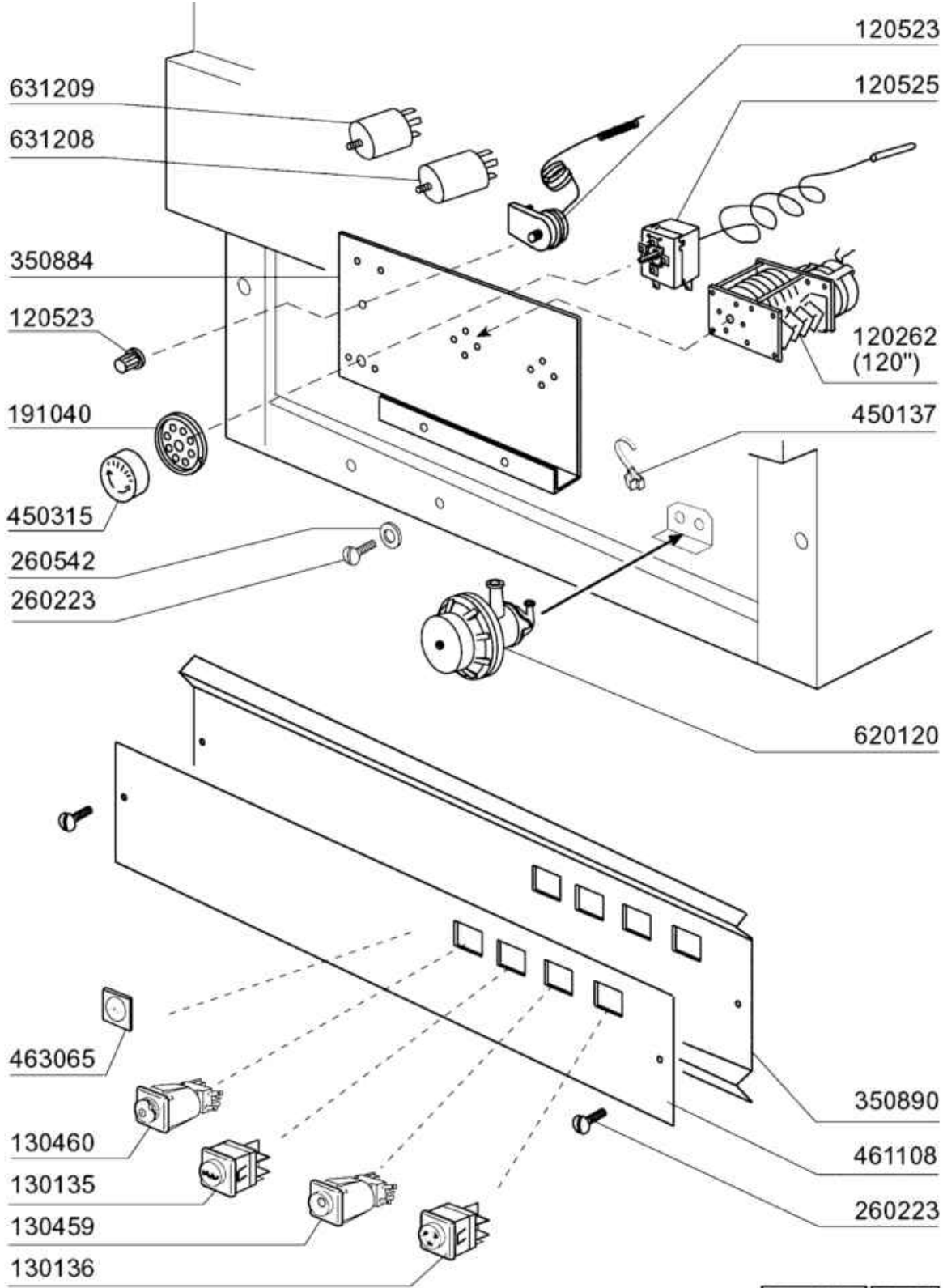


06 - 1999 S. AG.

Codice	Descrizione
160825	RONDELLA 30X12X1TEFL.X CERCHIO
170307	CERCHI PORTACESTELLO B-BR
180110	GHIERA BLOCCACC.CERCHIO GRIGIA
190105	COLONNINA LAV.B23-10-11-12
260105	VITE TE 6X20 INOX A2 UNI 5739
260404	DADI TORNITI INOX"M6"UNI-5588
260504	RONDEL.PIANE D6 INOX UNI 6592
260529	RONDELLA CERCHIO LAV.D24 INOX
330817	BUSSOLA DIST.CUSC.LAVAB.
340472	PERNO CERCH.PORTAC.LAVAB.
410115	CUSC.32X12X10-6201 INOX
410118	SFERA INOX D.7 MM.
440809	ANELLO SEEGER E.D12 DIN471INOX
520621	INS.PIATTINI LAVABIC.(HV15495)
620203	GRUPPO CERCHIO B
660519	CONTENITORE POSATE A 2 SCOMP ?
660703	CESTELLO LAVAB.D.38OX145 PL.?

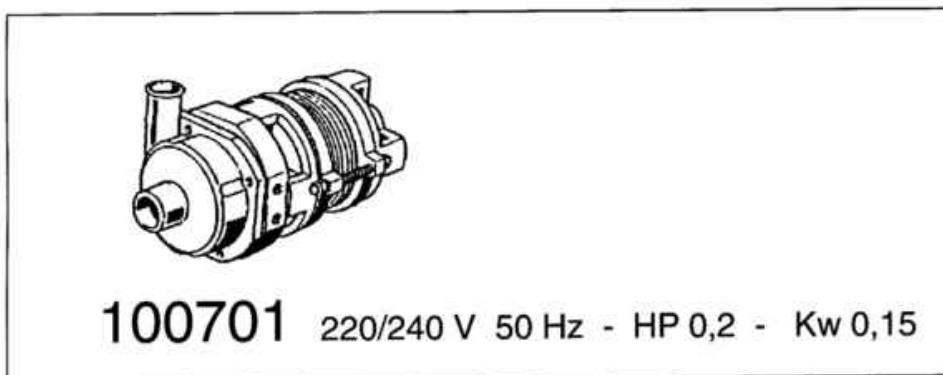
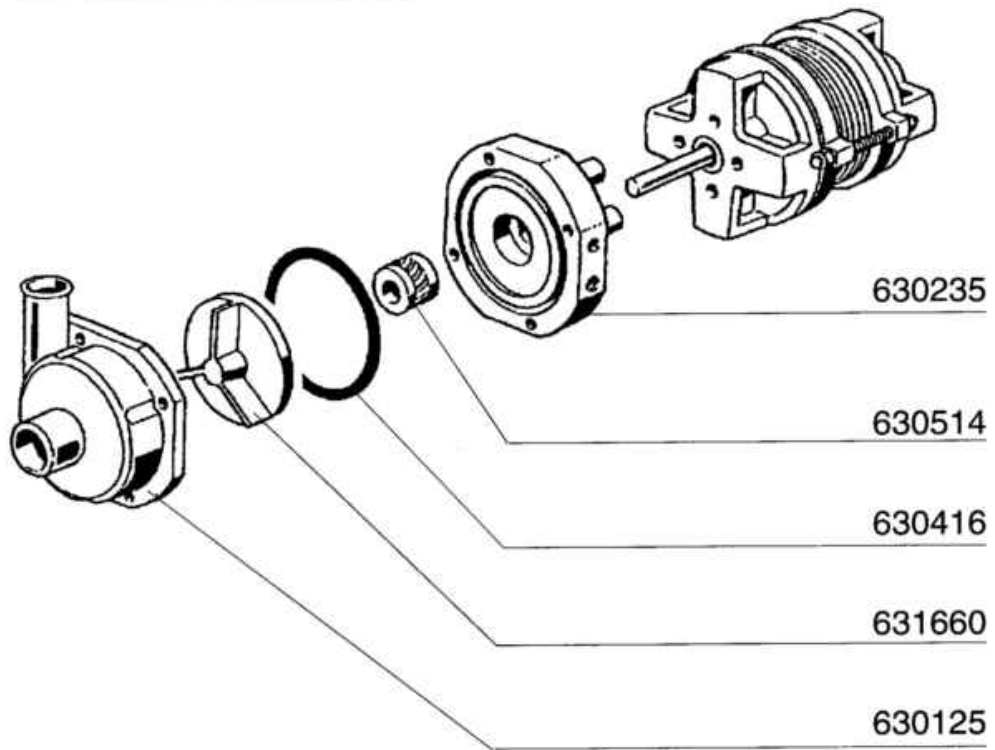
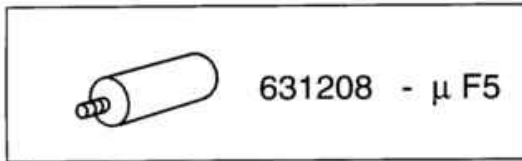


Codice	Descrizione
110262	RES.ESP.2500W.230V
120196	ELETTR.1 VIA 220V (6,7LT/M) ?
160108	TUBO FL.CRIST D.8X5 PVC
160805	GUARNIZIONE DUBO D. 8
180413	PORTAGOMMA A "T" D 11,5
190330	TEE PARASPRUZZI VALVOLA ANTIV.
200117	TUBO GOMMA 8X15 INDUSTRIA 10
200122	TUBO GOMMA 11X19 CASER/15 BLU
200416	GUARNIZ.NEOP.D.3/4"-TUBO C.V.
200604	MANICOTTO RISC.B23-B11-BR
200714	TUBO CAR.LAVAB.NYLON (200764)
200820	GUARN.OR 5,33X46,99X57,6
260110	VITE TE 8X10 INOX A2 UNI 5739
280121	CURVA X VALVOLA ANTIVUOTO
330334	BOILER LAVAB.B10-19
330725	SQUADRETTA UNIFICATA
450102	FASCETTA FE ZN 11-17 H=9
450103	FASCETTA FE ZN.13-20 H=9
450104	FASCETTA FE ZN.15-24 H=12,5
450115	FASCETTA A DUE FILI D.8,3/7,8
460502	GUARN. 30X21X2 KLINGER
620120	DOSATORE BRILLANTANTE
620209	FILTRO COMPL.RACC.IMPURITA'
620243	VALVOLA ANTIVUOTO (620535)
630969	BOBINA ELETT.4397 220/50HZ



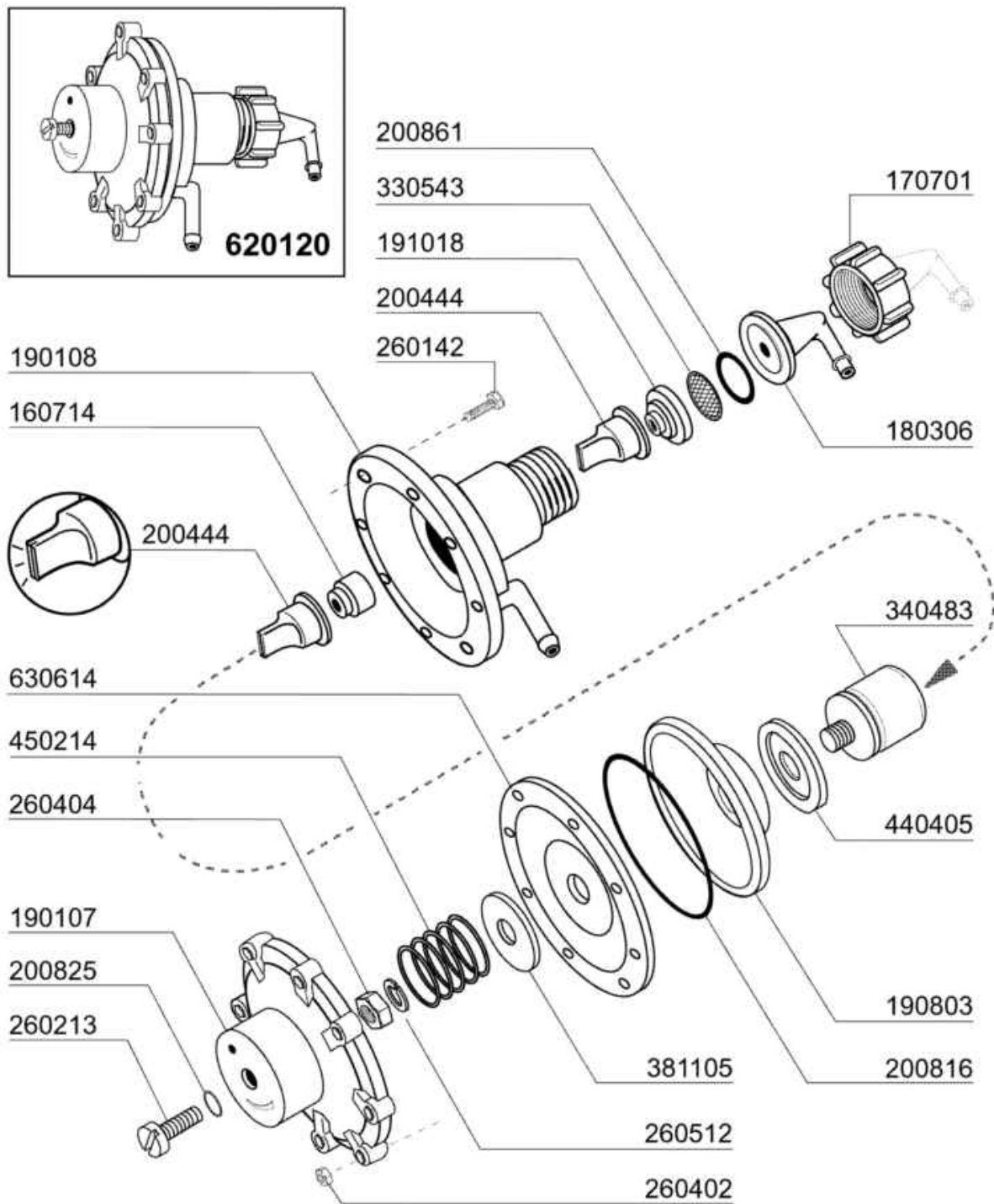
01 - 2001 | S. AG.

Codice	Descrizione
120262	TIMER IMP.4 CAM.120"
120523	TERMOST.SICUR.110? P5072
120525	TERMOST.2 TEMP.TRZ
130135	LAMPADA SPIA MACCHINA PRONTA
130136	LAMPADA SPIA MACCH.IN FUNZIONE
130459	PULSANTE CICLO ROLD TONDO
130460	INTERR.GENERALE ROLD TONDO
191040	MASCHERINA MANOP.TERMOSTATO
260223	VITE INOX "TB"-5X12-
260542	ROND.ONDULATA D.5 INOX 137/A
350884	SUPPORTO IMP.EL.B COLBERT
350890	SUPPORTO TARGA B10 COMEN.LAV ?
450137	ATTACCO A COLLARE C/BASE 31900
450315	MANOP.TERM.90?COMENDA 109951
461108	TARGA.COMANDI.B10 LAV-LINE
463065	DOX SYSTEM LBR200
620120	DOSATORE BRILLANTANTE
631208	CONDENSATORI 5 MF.450V
631209	FILTRO ANTID.411.13.5001 FAST



06 - 1999 S. AG.

Codice	Descrizione
100701	POMPA.HP.0,2.220/240V.50HZ
630125	CHIOCC.POMPA 0,12/0,3(2212-29
630235	COPERC.POMPA 0,12/0,3 2212-29
630416	OR CHIOCC.0,12/0,3 TP2212-29
630514	TENUTA FRONTALE POMPA FIR4208
631208	CONDENSATORI 5 MF.450V
631660	GIRANTE HP 0,3-D.72 -2229 FIR



02 - 2004 | S. AG.

Codice	Descrizione
160714	TAPPO DOSATORE MOPLEN
170701	GHIERA DA 1/2" X DOSATORE
180306	PORTAGOMMA DOSATORE
190107	COPERCHIO DOSATORE MOPLEN
190108	CORPO DOSATORE MOPLEN
190803	ANELLO SOST.GUARNIZ.DOSAT.
191018	PORTAFILTRO DOSATO.MOPLEN
200444	VALVOLA ASP.DOSATORE SILICONE
200816	OR 3X59,36X65,36 DOS.
200825	GUARN.OR 3X5X11 TORO X DOS.
200861	ANELLO OR 14X18X2 NBR
260142	VITE TE 4X16 INOX A2 UNI 5739
260213	VITE TCP 5X25 INOX A2 UNI 6107
260402	DADI STAMP. D4 INOX UNI 5588
260404	DADI TORNITI INOX"M6"UNI-5588
260512	RONDEL.GROWER D6 INOX UNI 1751
330543	FILTRO D. 17 LAM. STIRATA
340483	PISTONE INOX DOSATORE
381105	DISCO MEMBRANA DOSAT.BRILL.
440405	GUARNIZIONE DOSAT.BRILLANT.
450214	MOLLE RICH.DOSATORE
620120	DOSATORE BRILLANTANTE
630614	MEMBRANA DOSATORE