

PARTI DI RICAMBIO
PIECES DETACHEES
SPARE PARTS
ERSATZTEILE
LISTA DE RECAMBIOS

LBC 210

10/97

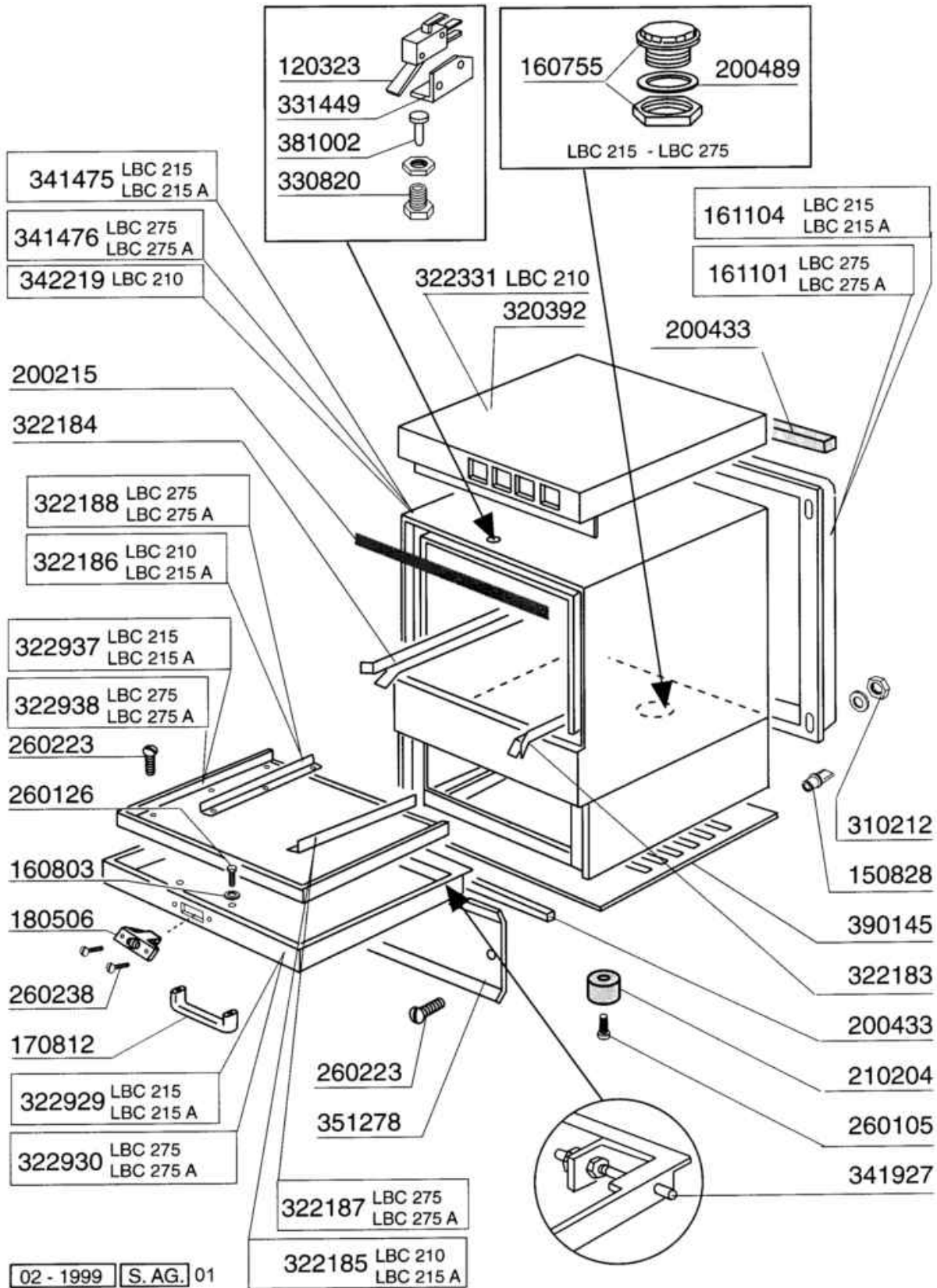
LBC 215
LBC 215 A
LBC 275
LBC 275 A

9/94

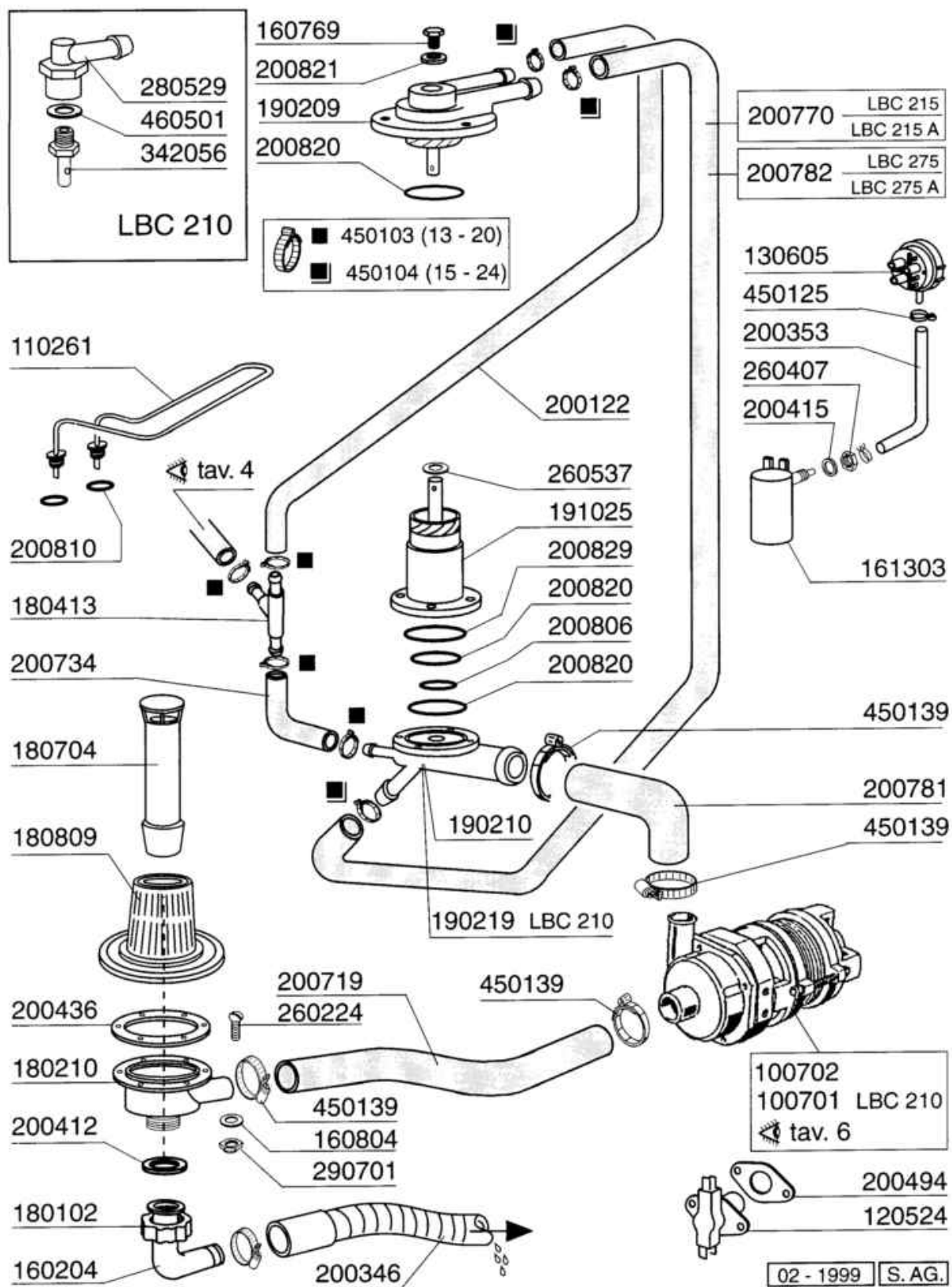


02 - 1999 S. AG.

- 1 Carrozzeria
- 2 Lavaggio
- 3 Mulinello
- 4 Gruppo risciacquo
- 5 Addolcitore
- 6 Pompa lavaggio
- 7 Pannello elettrico
- 8 Dosatore brillantante

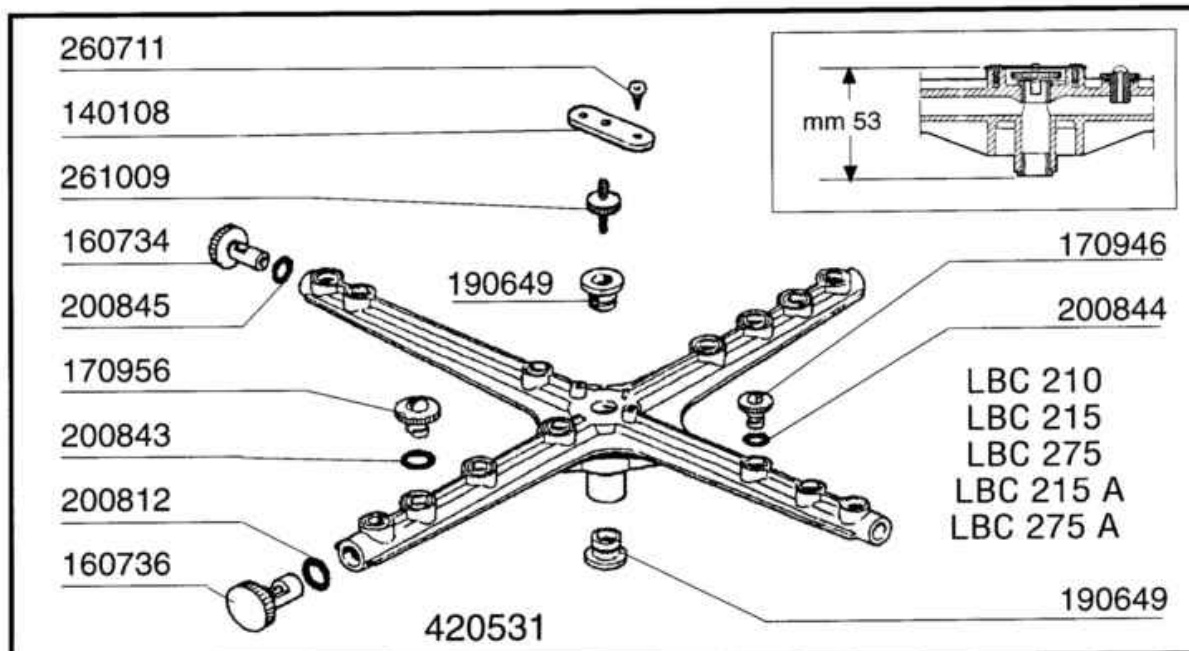
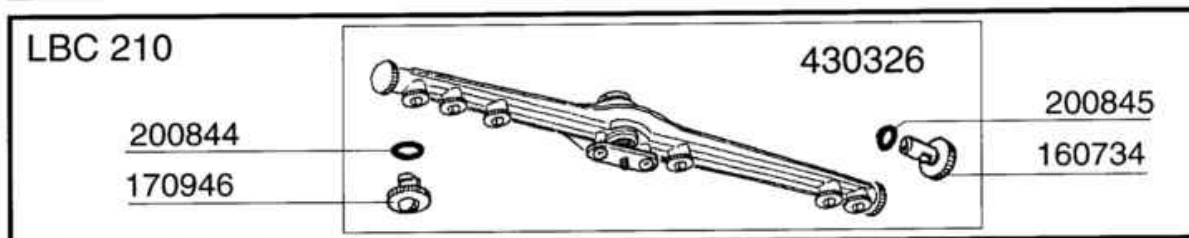
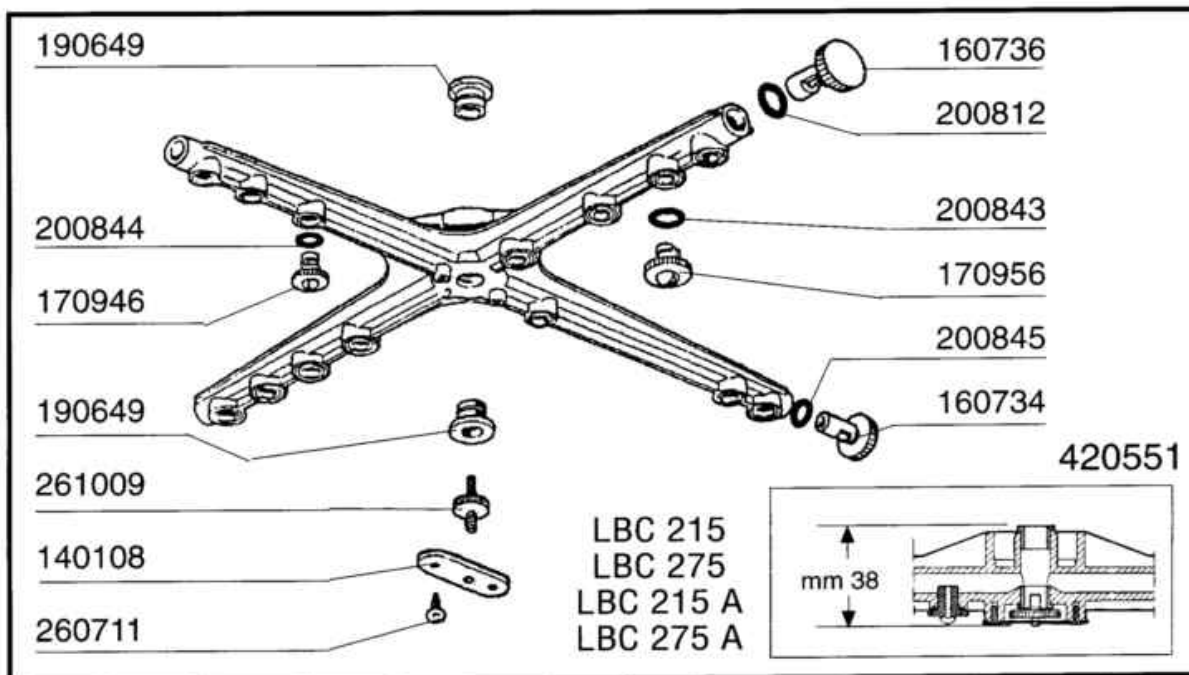


Codice	Descrizione
120323	MICRODEV.S16 CON LEVA 16829
150828	PRESSACAVO EGIBI PA/107 ?
160755	TAPPO FORO CONT.SALE+GHIERA
160803	GUARNIZIONE DUBO D.5
161101	PROTEZ.POSTER.LBC275/CH26/BT19
161104	PROTEZ. POSTER.B25-11-12-18
170812	MANIGLIA PORTINA GRIGIA
180506	SCROCCHET."BR-BC-FC-F" MONTATO
200215	GUARN.PORTA LAVAB.LBR-LBC
200433	GOMMA SPUGN.ADES.6X2,5 EPDM
200489	GUARNIZIONE 86X72X2 NEOPR.
210204	PIEDINO 29 H12 NERO X LAVABIC.
260105	VITE TE 6X20 INOX A2 UNI 5739
260126	VITE TE 5X12 INOX A2 UNI 5739
260223	VITE INOX "TB"-5X12-
260238	VITE INOX "TB"-4X10-
310212	DADO CIECO M6 NYLON NERO
320392	CAPPELLO "LBC/LBR"-COMENDA-
322183	GUIDA PORTACEST.DX LBC275
322184	GUIDA PORTACEST.SX LBC275
322185	GUIDA DX PORT.B15 COLBERT
322186	GUIDA SX PORT.B15 COLBERT
322187	GUIDA DX PORTINA LBC275/B18
322188	GUIDA SX PORTINA LBC275/B18
322331	-CAPPELLO LBC210-COMENDA- ?
322929	FRONTALE PORTINA CA/CH 24
322930	FRONTALE PORTINA CA/CH 26
322937	CONTROPORTINA LB210-215
322938	CONTROPORTINA LB275
330820	BUSSOLA MICRO PORTA B-F LAV
331449	SQUADR. MICRO LAVAB.PERSONAL.
341475	CARROZZERIA LBC215/CH24/B16 ?
341476	CARROZZERIA LBC275/CH26/CA26?
341927	PERNO X CERNIERA PORTA LBR
342219	CARROZZERIA LBC 210 ?
351278	PANNELLO FRONTALE B COLBERT
381002	PERNO MICRO PORT.LVB CUSTOM
390145	PANNELLO FONDO B COLBERT



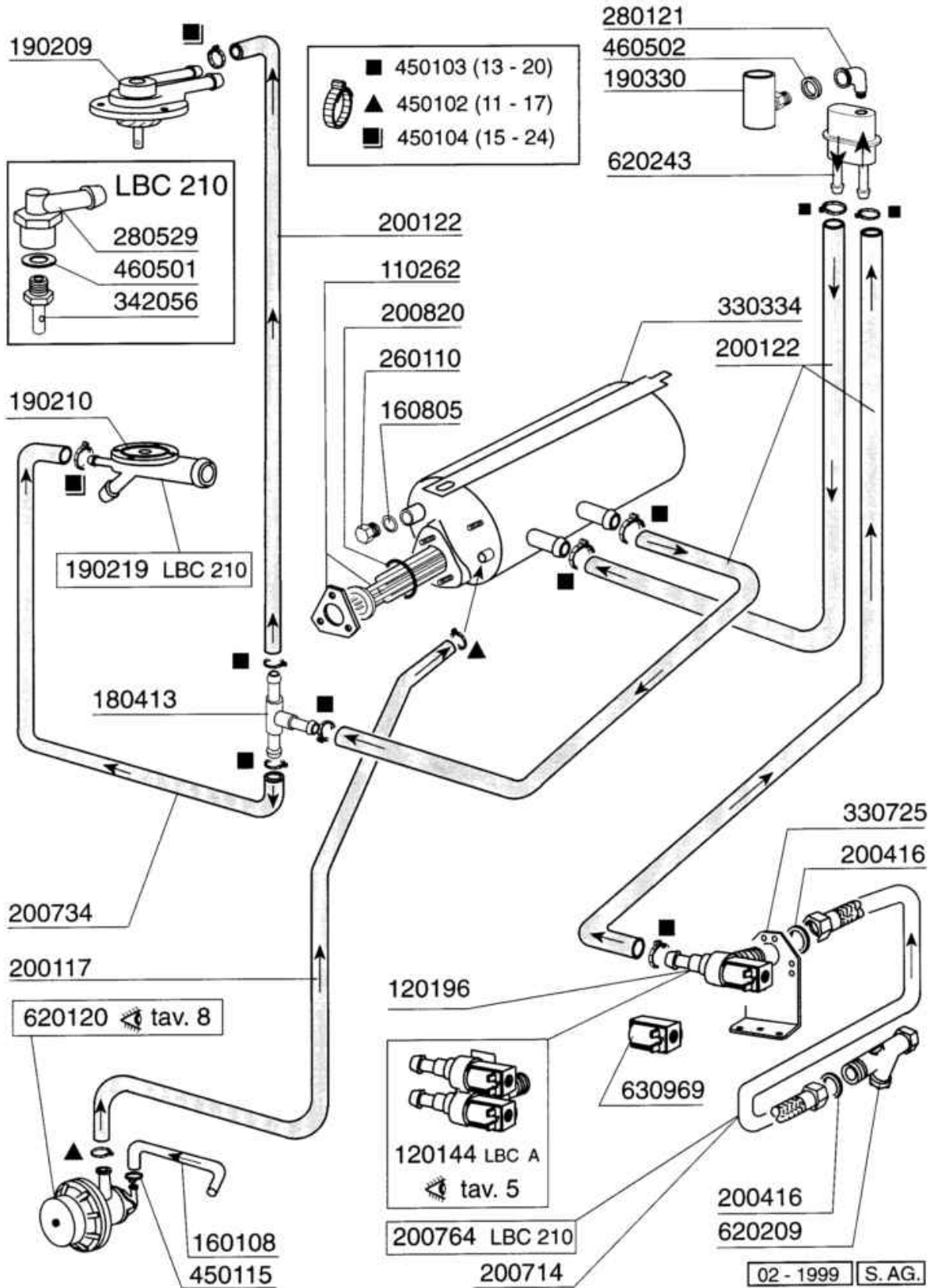
Codice	Descrizione
100701	POMPA.HP.0,2.220/240V.50HZ
100702	POMPA.HP.0,3.220/240V.50HZ
110261	RES.VAS W1500.230V
120524	TERMOST.BIMET.DOPPIO
130605	PRESSOST.1.LIV.46-30
160204	CODULO CURVO SCARICO LAVAB.
160769	TAPPO 1/2"OT.X PIPA SUP.BHC
160804	GUARNIZIONE DUBO D. 6
161303	TRAPPOLA ARIA LAVABICC.
180102	GHIERA 1"1/2 PILETTA F-C75
180210	TRONCHETTO LAV.B20-23-10-11
180413	PORTAGOMMA A "T" D 11,5
180704	TROPPOP. B10-11-12 H143,5
180809	FILTRO PL.VASCA B10-11-12
190209	SUPPORTO MULIN. SUP. B15-BC
190210	PIPA INFERIOR. LAVABICCH.LBC
190219	PIPA INFERIORE RISC.LBC 210
191025	COLONNA MUL. INF.F2-45-55-B15-9
200122	TUBO GOMMA 11X19 CASER/15 BLU
200346	TUBO SCAR.LAVABICCHIERI
200353	TUBO PRESSOST.B-C34-SE/1
200412	GUARNIZ.CODULO 45X33X3
200415	GUARNIZ.DUTRAL 18,5X10X3-F2
200436	GUARN.TRONCH.LAVAB.B23-10-11
200494	GUARNIZ.TERMOST.BIM.DOPPIO
200719	MANICOTTO ASPIRAZ.B23-10-1-2
200734	TUBO COLLEG.RISCIACQUO LBC
200770	TUBO LAVAG.B18-19TM BC
200781	TUBO MAND.POMPA"B15-19"COLB."
200782	TUBO LAVAGGIO B18-B19-LBC
200806	GUARN.OR 2,62X13,10X18,34
200810	GUARN.OR 2,62X9,92X15,16
200820	GUARN.OR 5,33X46,99X57,6
200821	GUARN.OR 2,62X20,63X25,87
200829	GUARN.OR 5,33X81,92X92,58
260224	VITE INOX "TB"-6X15-
260407	DADI STAMPATI D10 INOX UNI5588
260537	RONDEL.INOX D.13X20X0,8-6592
280529	PORTAG.OTT.A 90?X RISC.LBC210
290701	DADI ESAG.CIECHI M6 H12
342056	ALBERINO MULIN.RISC.LBC210
450103	FASCETTA FE ZN.13-20 H=9
450104	FASCETTA FE ZN.15-24 H=12,5
450125	FASCETTA A DUE FILI D.10,4X9,8
450139	FASCETTA FE ZN 26-38 H=9

Codice	Descrizione
460501	GUARNIZ.24X17X2 FASIT(3/8")

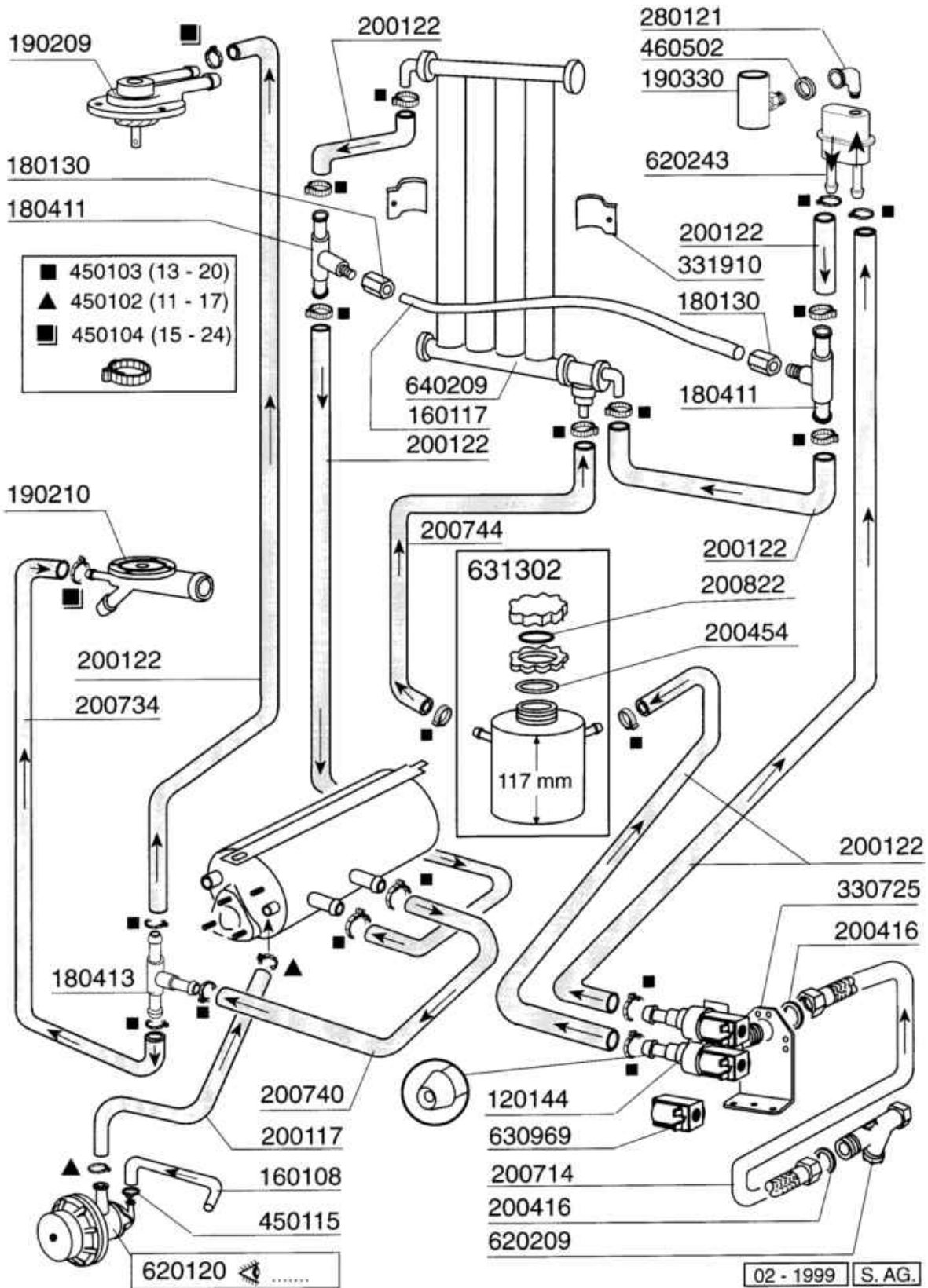


02 - 1999 S. AG.

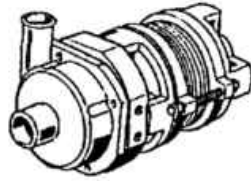
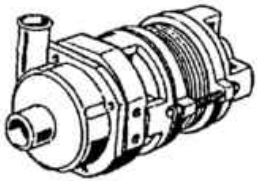
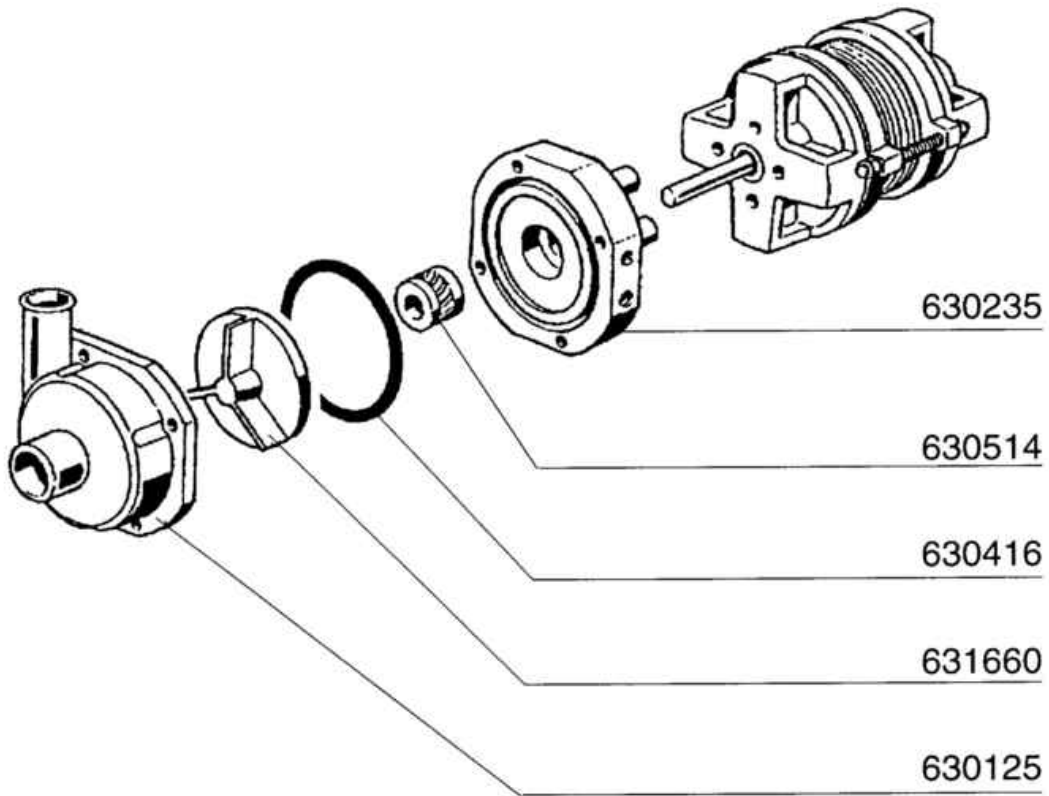
Codice	Descrizione
140108	PIASTRINA X VITE FISS.MULIN.
160734	TAPPO RISCIAQUO MULINEL.F45
160736	TAPPO LAVAGGIO MULINEL. F45
170946	UGELLO RISC.MUL.F45/55
170956	UGELLO LAVAGGIO B
190649	BUSSOLA MUL.RISC/LAV (190641)
200812	GUARN.OR 1,78X17,17X20,73
200843	GUARN.OR 2X13X17 F.SER.
200844	GUARN.OR 2X9,5X13,5 F.S.
200845	GUARN.OR 2,62X9,13X14,37
260711	VITE AUTOF.4,2X13 A2 DIN7972
261009	VITE FISS. MULINELLO TUB.ACC.
420531	MULINELLO PL.MONTATO F20-BC
420551	MULIN.LAV.SUP.LB-BC MONTATO
430326	MULINELLO RISC.SUP.LBC210



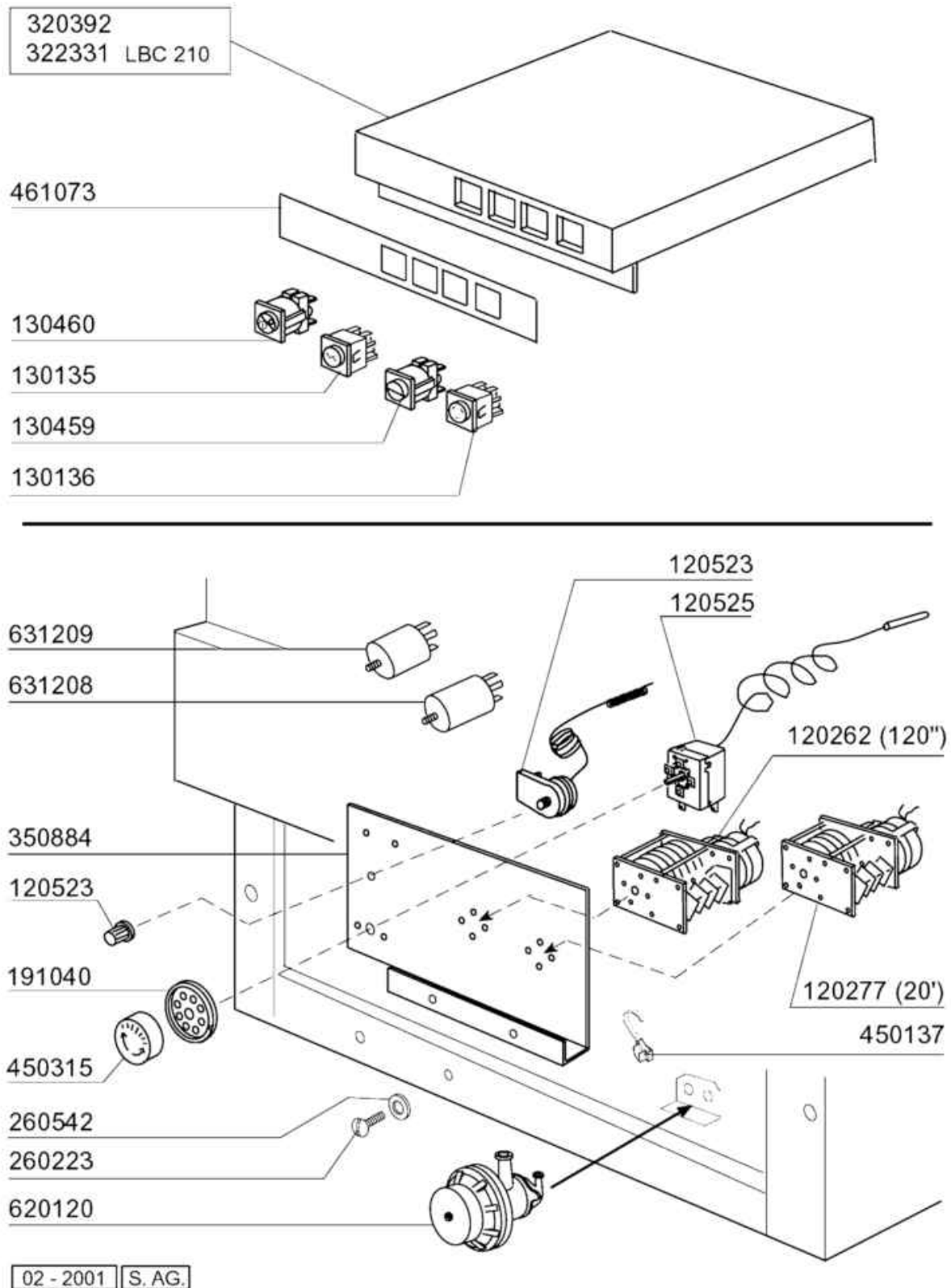
Codice	Descrizione
110262	RES.ESP.2500W.230V
120144	ELETTR.2 VIE B/F/C-ADD.20LT
120196	ELETTR.1 VIA 220V (6,7LT/M) ?
160108	TUBO FL.CRIST D.8X5 PVC
160805	GUARNIZIONE DUBO D. 8
180413	PORTAGOMMA A "T" D 11,5
190209	SUPPORTO MULIN. SUP. B15-BC
190210	PIPA INFERIOR. LAVABICCH.LBC
190219	PIPA INFERIORE RISC.LBC 210
190330	TEE PARASPRUZZI VALVOLA ANTIV.
200117	TUBO GOMMA 8X15 INDUSTRIA 10
200122	TUBO GOMMA 11X19 CASER/15 BLU
200416	GUARNIZ.NEOP.D.3/4"-TUBO C.V.
200714	TUBO CAR.LAVAB.NYLON (200764)
200734	TUBO COLLEG.RISCIACQUO LBC
200764	TUBO CARICO EN61770 WRAS 2MT
200820	GUARN.OR 5,33X46,99X57,6
260110	VITE TE 8X10 INOX A2 UNI 5739
280121	CURVA X VALVOLA ANTIVUOTO
280529	PORTAG.OTT.A 90°X RISC.LBC210
330334	BOILER LAVAB.B10-19
330725	SQUADRETTA UNIFICATA
342056	ALBERINO MULIN.RISC.LBC210
450102	FASCETTA FE ZN 11-17 H=9
450103	FASCETTA FE ZN.13-20 H=9
450104	FASCETTA FE ZN.15-24 H=12,5
450115	FASCETTA A DUE FILI D.8,3/7,8
460501	GUARNIZ.24X17X2 FASIT(3/8")
460502	GUARN. 30X21X2 KLINGER
620120	DOSATORE BRILLANTANTE
620209	FILTRO COMPL.RACC.IMPURITA'
620243	VALVOLA ANTIVUOTO (620535)
630969	BOBINA ELETT.4397 220/50HZ



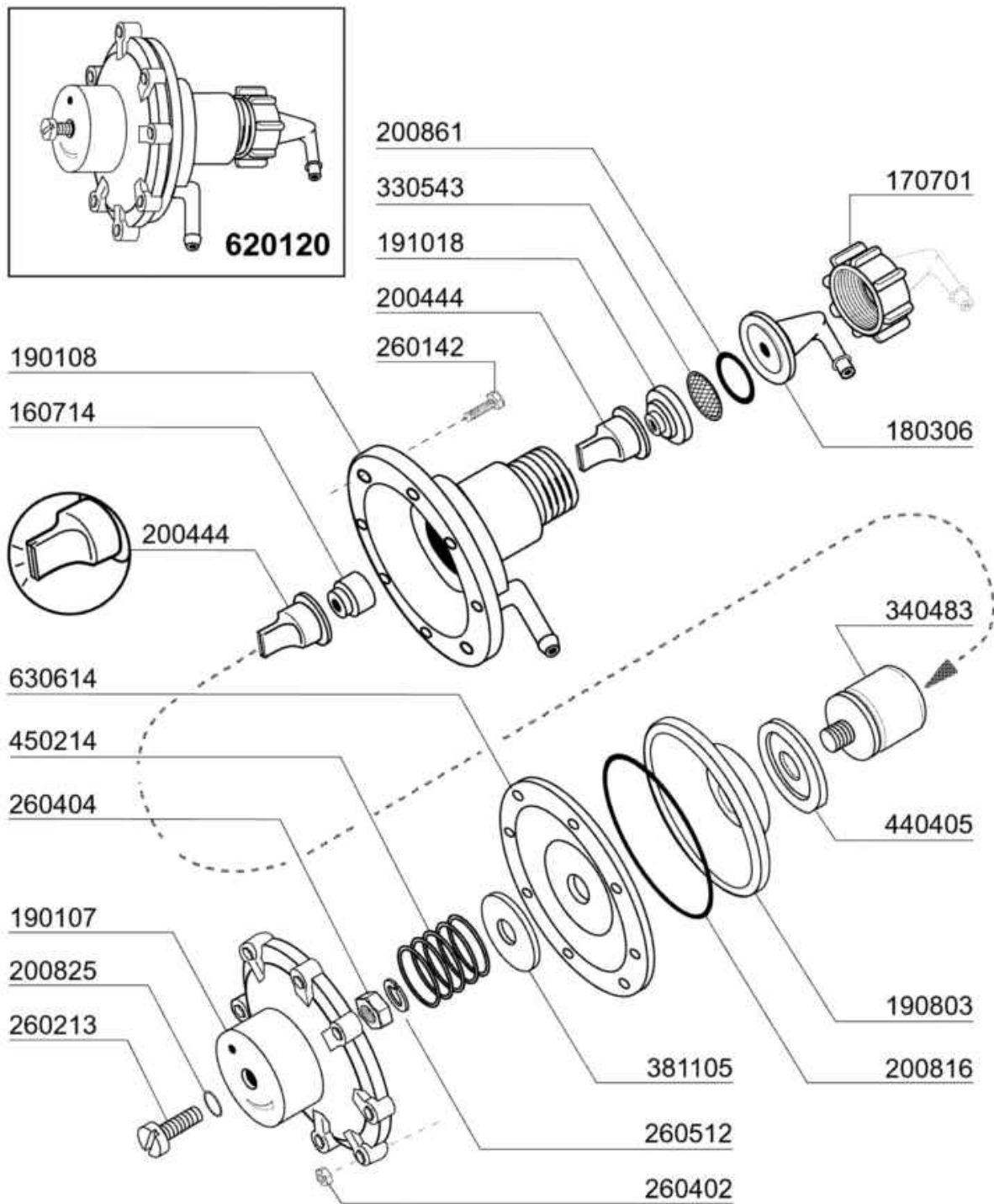
Codice	Descrizione
120144	ELETTR.2 VIE B/F/C-ADD.20LT
160108	TUBO FL.CRIST D.8X5 PVC
160117	TUBO POLIET.D.6,3X1,1 NAT.
180130	DADO PER RACCORDO DA 1/4
180411	PORTAGOMMA A "T"X BY-PASS
180413	PORTAGOMMA A "T" D 11,5
190209	SUPPORTO MULIN. SUP. B15-BC
190210	PIPA INFERIOR. LAVABICCH.LBC
190330	TEE PARASPRUZZI VALVOLA ANTIV.
200117	TUBO GOMMA 8X15 INDUSTRIA 10
200122	TUBO GOMMA 11X19 CASER/15 BLU
200416	GUARNIZ.NEOP.D.3/4"-TUBO C.V.
200454	GUARNIZ.CONTENITORE SALE
200714	TUBO CAR.LAVAB.NYLON (200764)
200734	TUBO COLLEG.RISCIACQUO LBC
200740	MANICOT.COLLEG.RISC.LAVAB.ADD
200744	MANICOTTO X BC/BR CON ADD.
200822	GUARNIZ.TAPPO CONT.SALE
280121	CURVA X VALVOLA ANTIVUOTO
330725	SQUADRETTA UNIFICATA
331910	SQUADRETTA FISS.ADDOLC."FC" ?
450102	FASCETTA FE ZN 11-17 H=9
450103	FASCETTA FE ZN.13-20 H=9
450104	FASCETTA FE ZN.15-24 H=12,5
450115	FASCETTA A DUE FILI D.8,3/7,8
460502	GUARN. 30X21X2 KLINGER
620120	DOSATORE BRILLANTANTE
620209	FILTRO COMPL.RACC.IMPURITA'
620243	VALVOLA ANTIVUOTO (620535)
630969	BOBINA ELETT.4397 220/50HZ
631302	CONTENITORE SALE ELB.
640209	ADDOL.4 COLONNE BC/BR/FC



Codice	Descrizione
100701	POMPA.HP.0,2.220/240V.50HZ
100702	POMPA.HP.0,3.220/240V.50HZ
630125	CHIOCC.POMPA 0,12/0,3(2212-29
630235	COPERC.POMPA 0,12/0,3 2212-29
630416	OR CHIOCC.0,12/0,3 TP2212-29
630514	TENUTA FRONTALE POMPA FIR4208
631208	CONDENSATORI 5 MF.450V
631660	GIRANTE HP 0,3-D.72 -2229 FIR



Codice	Descrizione
120262	TIMER IMP.4 CAM.120"
120277	TIMER RIGENERAZ.20'-3 CAMME
120523	TERMOST.SICUR.110? P5072
120525	TERMOST.2 TEMP.TRZ
130135	LAMPADA SPIA MACCHINA PRONTA
130136	LAMPADA SPIA MACCH.IN FUNZIONE
130459	PULSANTE CICLO ROLD TONDO
130460	INTERR.GENERALE ROLD TONDO
191040	MASCHERINA MANOP.TERMOSTATO
260223	VITE INOX "TB"-5X12-
260542	ROND.ONDULATA D.5 INOX 137/A
320392	CAPPELLO "LBC/LBR"-COMENDA-
322331	-CAPPELLO LBC210-COMENDA- ?
350884	SUPPORTO IMP.EL.B COLBERT
450137	ATTACCO A COLLARE C/BASE 31900
450315	MANOP.TERM.90?COMENDA 109951
461073	TARGA.COMANDI.B LAV-LINE
620120	DOSATORE BRILLANTANTE
631208	CONDENSATORI 5 MF.450V
631209	FILTRO ANTID.411.13.5001 FAST



02 - 2004 | S. AG.

Codice	Descrizione
160714	TAPPO DOSATORE MOPLEN
170701	GHIERA DA 1/2" X DOSATORE
180306	PORTAGOMMA DOSATORE
190107	COPERCHIO DOSATORE MOPLEN
190108	CORPO DOSATORE MOPLEN
190803	ANELLO SOST.GUARNIZ.DOSAT.
191018	PORTAFILTRO DOSATO.MOPLEN
200444	VALVOLA ASP.DOSATORE SILICONE
200816	OR 3X59,36X65,36 DOS.
200825	GUARN.OR 3X5X11 TORO X DOS.
200861	ANELLO OR 14X18X2 NBR
260142	VITE TE 4X16 INOX A2 UNI 5739
260213	VITE TCP 5X25 INOX A2 UNI 6107
260402	DADI STAMP. D4 INOX UNI 5588
260404	DADI TORNITI INOX"M6"UNI-5588
260512	RONDEL.GROWER D6 INOX UNI 1751
330543	FILTRO D. 17 LAM. STIRATA
340483	PISTONE INOX DOSATORE
381105	DISCO MEMBRANA DOSAT.BRILL.
440405	GUARNIZIONE DOSAT.BRILLANT.
450214	MOLLE RICH.DOSATORE
620120	DOSATORE BRILLANTANTE
630614	MEMBRANA DOSATORE