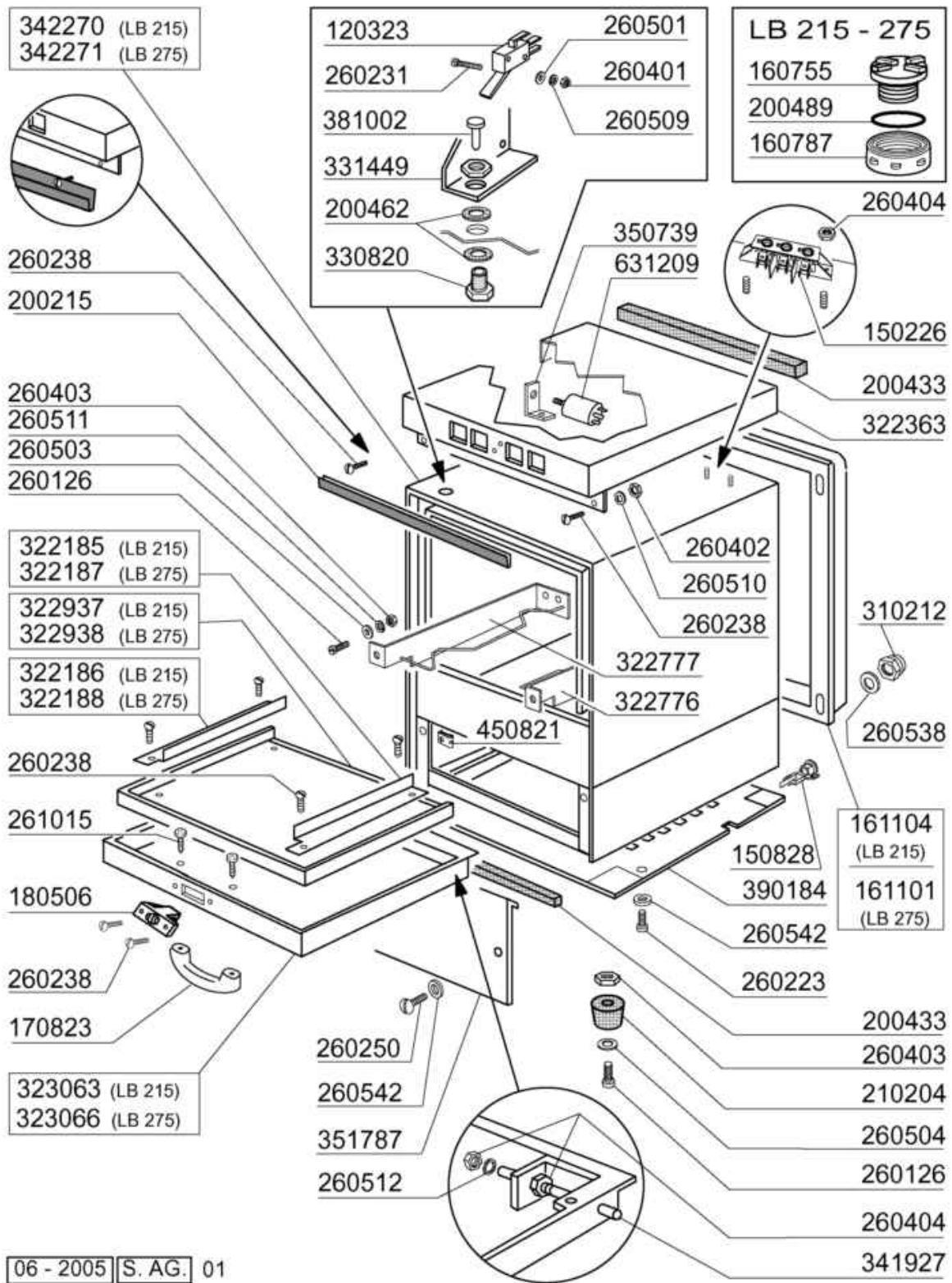
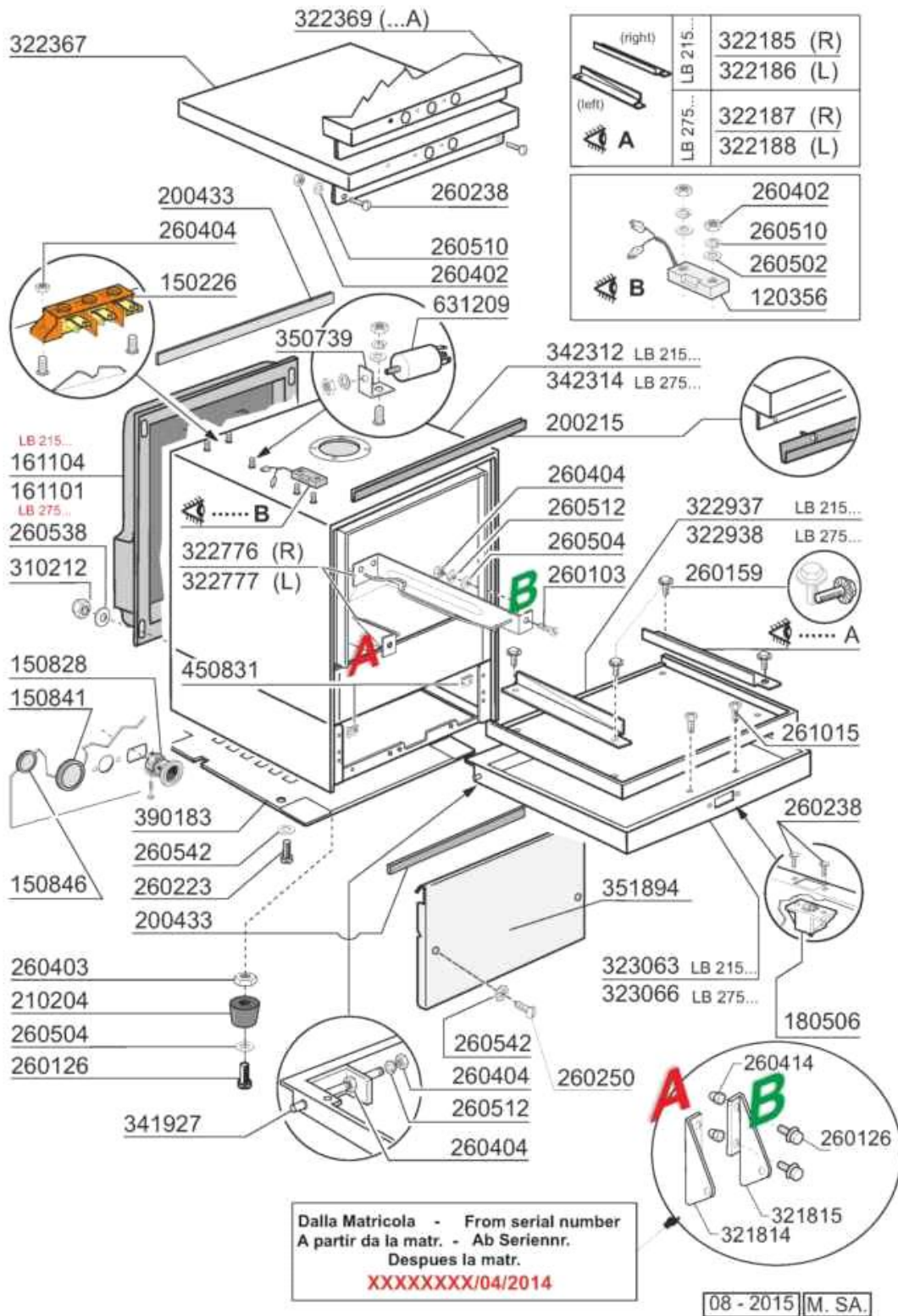


- 1 Carrozzeria
- 2 Carrozzeria
- 3 Vasca
- 4 Mulinelli
- 5 RISCACQUO RCD
- 6 Pompa lavaggio
- 7 Impianto elettrico
- 8 Impianto elettrico
- 9 Dosatore brillantante
- 10 Pompa scarico
- 11 Pompa scarico



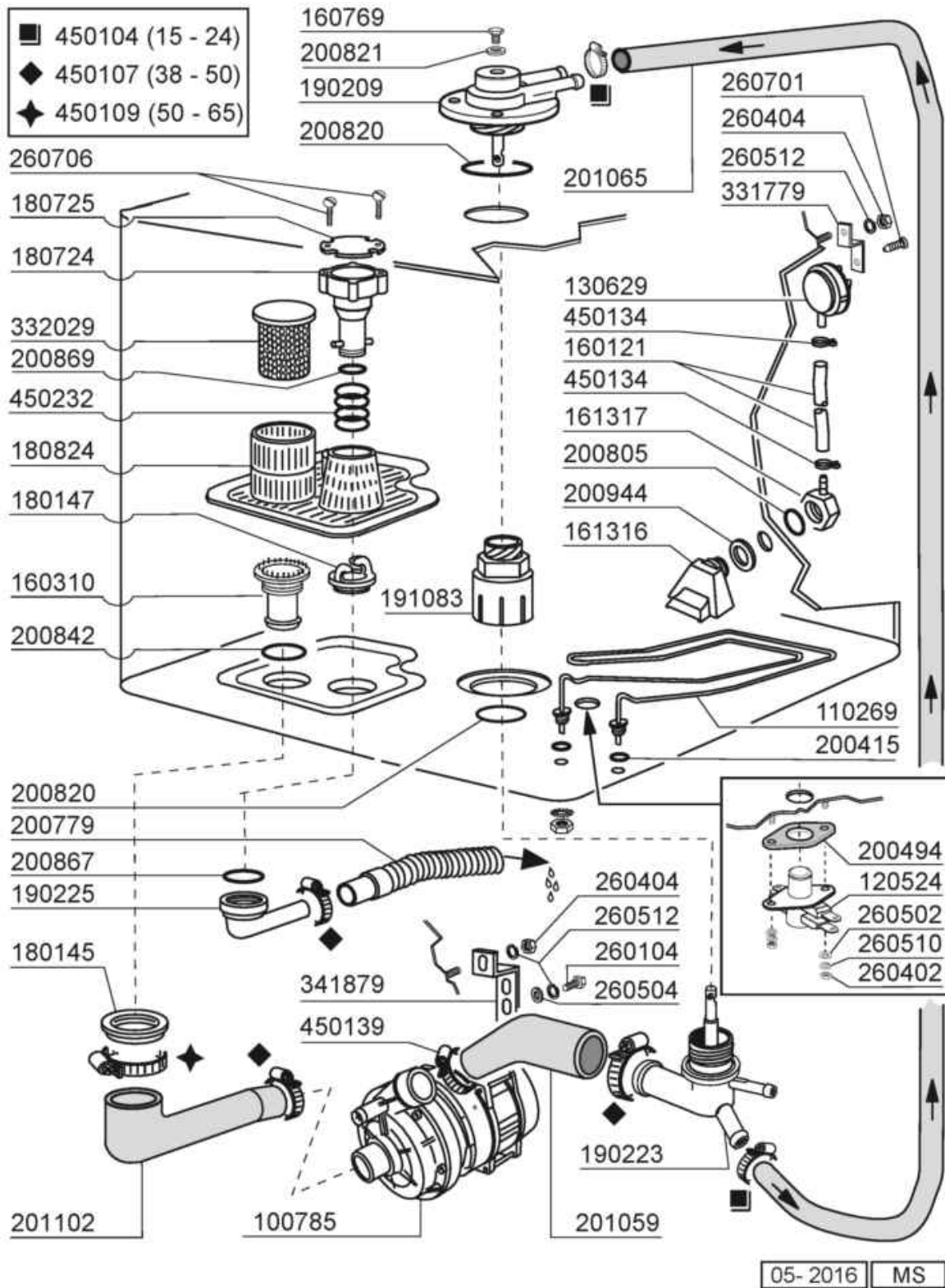
Codice	Descrizione	Prezzo ()
120323	MICRODEV.S16 CON LEVA 16829	
150226	MORSETTIERA TRIPOLARE ELGB ?	
150828	PRESSACAVO EGIBI PA/107 ?	
160755	TAPPO FORO CONT.SALE+GHIERA	
160787	GHIERA X CHIUS.FORO CONT.SALE	
161101	PROTEZ.POSTER.LBC275/CH26/BT19	
161104	PROTEZ. POSTER.B25-11-12-18	
170823	MANIGLIA PORTINA LB PERS.	
180506	SCROCCHET."BR-BC-FC-F" MONTATO	
200215	GUARN.PORTA LAVAB.LBR-LBC	
200433	GOMMA SPUGN.ADES.6X2,5 EPDM	
200462	GUARNIZIONE MICRO PORTA	
200489	GUARNIZIONE 86X72X2 NEOPR.	
210204	PIEDINO 29 H12 NERO X LAVABIC.	
260126	VITE TE 5X12 INOX A2 UNI 5739	
260223	VITE INOX "TB"-5X12-	
260231	VITE TCP 3X25 INOX A2 UNI 6107	
260238	VITE INOX "TB"-4X10-	
260250	VITE INOX "TB"-5X20-	
260401	DADO STAMPATO 3MA INOX 5587	
260402	DADI STAMP. D4 INOX UNI 5588	
260403	DADI STAMP. M5 INOX UNI 5588	
260404	DADI TORNITI INOX"M6"UNI-5588	
260501	RONDEL.PIANE D3 INOX UNI 6592	
260503	RONDEL.PIANE D5 INOX UNI 6592	
260504	RONDEL.PIANE D6 INOX UNI 6592	
260509	RONDEL.GROW.D3 INOX UNI 1751	
260510	RONDEL.GROW.D4 INOX UNI 1751	
260511	RONDEL.GROW.D5 INOX UNI 1751	
260512	RONDEL.GROWER D6 INOX UNI 1751	
260538	ROND.PIANA D6 UNI5693-MT A2	
260542	ROND.ONDULATA D.5 INOX 137/A	
261015	VITE AUTOF.3,9x13TCP SPEC.	
310212	DADO CIECO M6 NYLON NERO	
322185	GUIDA DX PORT.B15 COLBERT	
322186	GUIDA SX PORT.B15 COLBERT	
322187	GUIDA DX PORTINA LBC275/B18	
322188	GUIDA SX PORTINA LBC275/B18	
322363	CAPPELLO LB215-275	
322776	GUIDA PORTACEST. DX LB	
322777	GUIDA PORTACEST. SX LB	
322937	CONTROPORTINA LB210-215	
322938	CONTROPORTINA LB275	
323063	FRONTALE PORTINA LB215-323137	
323066	FRONTALE PORTINA LB275(323148)	

Codice	Descrizione	Prezzo ()
330820	BUSSOLA MICRO PORTA B-F LAV	
331449	SQUADR. MICRO LAVAB.PERSONAL.	
341927	PERNO X CERNIERA PORTA LBR	
342270	CARROZZERIA LB215	
342271	CARROZZERIA"LB275"	
350739	SQUADR.X FILTRO ANTIDISTURBO	
351787	-PANNELLO FR.LB215-275?(351873	
381002	PERNO MICRO PORT.LVB CUSTOM	
390184	PANNELLO FONDO LB215-275	
450821	DADO CLIPS DOPPIO A BOTTE 5MA	
631209	FILTRO ANTID.411.13.5001 FAST	



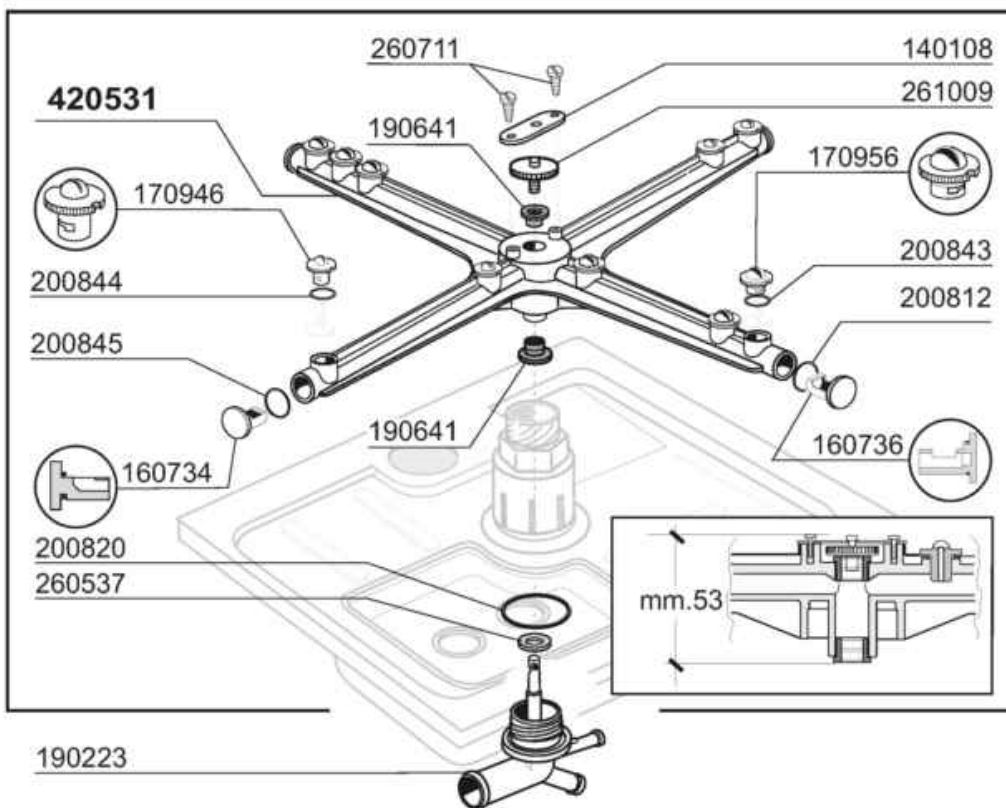
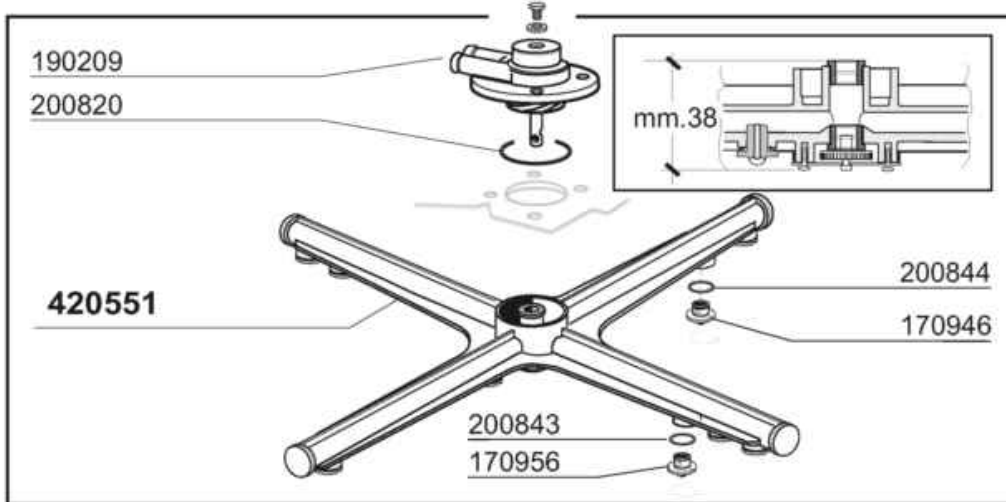
Codice	Descrizione	Prezzo (€)
120356	REED X "FC"	
150226	MORSETTIERA TRIPOLARE ELGB ?	
150828	PRESSACAPO EGIBI PA/107 ?	
150841	PASSACAPO A MEMBRANA DG36	
150846	PASSAC.A MEMB.PROF.TONDO KMFT2	
161101	PROTEZ.POSTER.LBC275/CH26/BT19	
161104	PROTEZ. POSTER.B25-11-12-18	
180506	SCROCCHET."BR-BC-FC-F" MONTATO	
200215	GUARN.PORTA LAVAB.LBR-LBC	
200433	GOMMA SPUGN.ADES.6X2,5 EPDM	
210204	PIEDINO 29 H12 NERO X LAVABIC.	
260103	VITE TE 6X12 INOX A2 UNI 5739	
260126	VITE TE 5X12 INOX A2 UNI 5739	
260159	VITE TE M4X12 FLAN.INOX H36900	
260223	VITE INOX "TB"-5X12-	
260238	VITE INOX "TB"-4X10-	
260250	VITE INOX "TB"-5X20-	
260402	DADI STAMP. D4 INOX UNI 5588	
260403	DADI STAMP. M5 INOX UNI 5588	
260404	DADI TORNITI INOX"M6"UNI-5588	
260414	DADO AUTOBL."M5"304 BASSO TORN	
260502	RONDEL.PIANE D4 INOX UNI 6592	
260504	RONDEL.PIANE D6 INOX UNI 6592	
260510	RONDEL.GROW.D4 INOX UNI 1751	
260512	RONDEL.GROWER D6 INOX UNI 1751	
260538	ROND.PIANA D6 UNI5693-MT A2	
260542	ROND.ONDULATA D.5 INOX 137/A	
261015	VITE AUTOF.3,9x13TCP SPEC.	
310212	DADO CIECO M6 NYLON NERO	
321814	CERNIERA PORTA C43-46E SX	
321815	CERNIERA PORTA C43-46E DX	
322185	GUIDA DX PORT.B15 COLBERT	
322186	GUIDA SX PORT.B15 COLBERT	
322187	GUIDA DX PORTINA LBC275/B18	
322188	GUIDA SX PORTINA LBC275/B18	
322367	CAPPELLO LB215-275 2004	
322369	CAPPELLO LB215A-275A 2004	
322776	GUIDA PORTACEST. DX LB	
322777	GUIDA PORTACEST. SX LB	
322937	CONTROPORTINA LB210-215	
322938	CONTROPORTINA LB275	
323063	FRONTALE PORTINA LB215-323137	
323066	FRONTALE PORTINA LB275(323148)	
341927	PERNO X CERNIERA PORTA LBR	
342312	CARROZZERIA FINITA LB215 2004	

Codice	Descrizione	Prezzo ()
342314	CARROZZERIA FINITA "LB275"2004	
350739	SQUADR. X FILTRO ANTIDISTURBO	
351894	PANN.FRON.LB215-275 COMENDA 04	
390183	PANNELLO FONDO LB200-205	
450831	FASTENERS x AUTOF.3,9mm	
631209	FILTRO ANTID.411.13.5001 FAST	

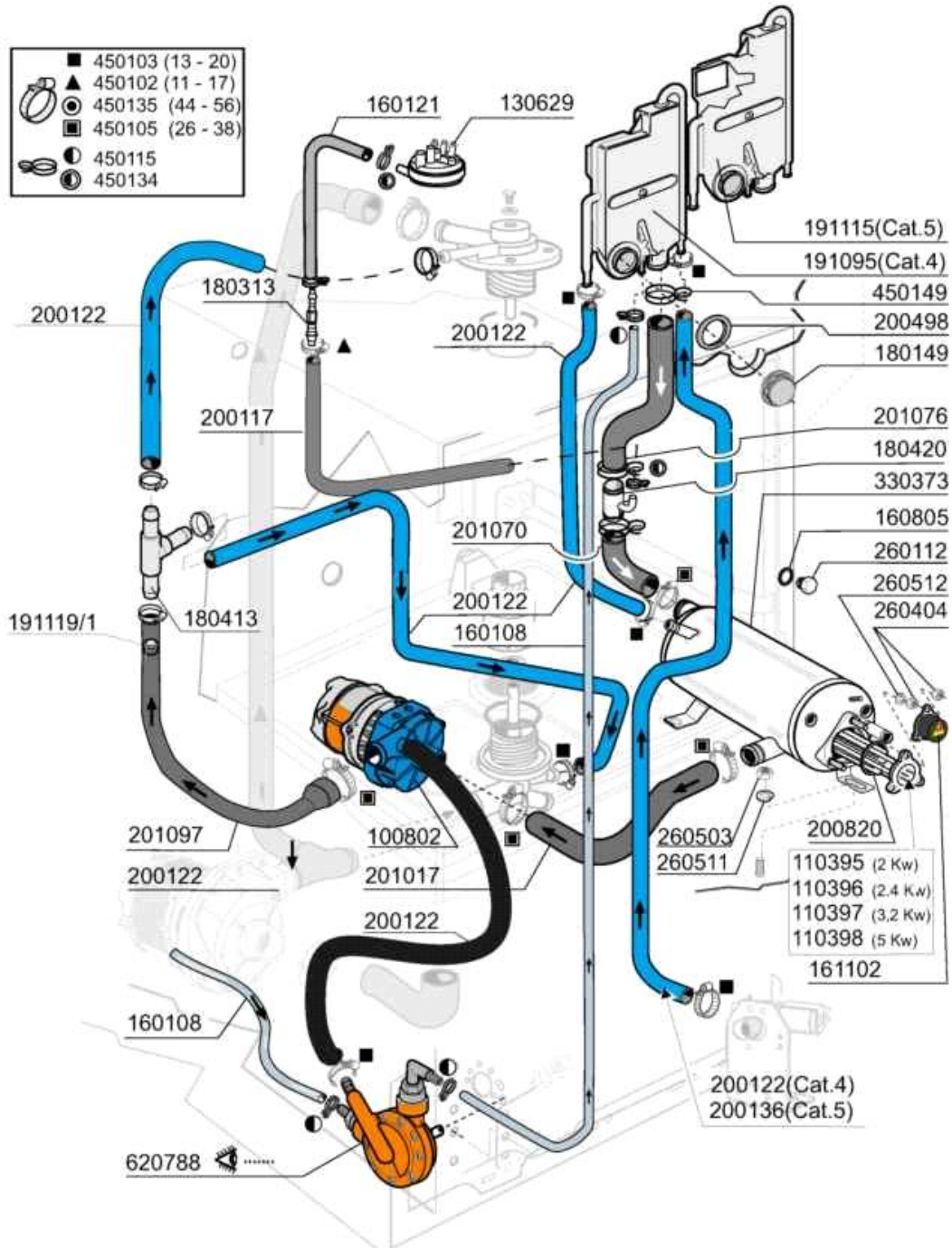


Codice	Descrizione	Prezzo (€)
100785	POMPA LGB ZF140 0.5HP HV35143	
110269	RES.VAS.2000W 230V	
120524	TERMOST.BIMET.DOPPIO	
130629	PRESSOST.1.LIV28-12 art.761175	
160121	TUBO GOMMA NERA 5 X 9	
160310	PILETTA ASP.NE POMPA BHC	
160769	TAPPO 1/2"OT.X PIPA SUP.BHC	
161316	TRAPPOLA ARIA PRESS.TO BHC	
161317	DADO X TRAPP.ARIA 161316 BHC	
180145	GHIERA PILETTA ASP.POMPA BHC	
180147	GHIERA AGG.TROPPOPIENO BHC	
180724	TROPPOPIENO BHC	
180725	COPERCHIO TROPPOPIENO BHC	
180824	FILTRO VASCA LAVABICCH.BHC	
190209	SUPPORTO MULIN. SUP. B15-BC	
190223	PIPA INF.LAV./RISC. LB-BHC	
190225	PIPA SCARICO LAVAB.BHC/LF04	
191083	COLONNINA INF.BHC	
200415	GUARNIZ.DUTRAL 18,5X10X3-F2	
200494	GUARNIZ.TERMOST.BIM.DOPPIO	
200779	TUBO DI SCARICO BC BHC FC	
200805	GUARN.OR 2,62X28,24X33,48	
200820	GUARN.OR 5,33X46,99X57,6	
200821	GUARN.OR 2,62X20,63X25,87	
200842	AN.TENUTA OR158 PB701 NITRILE	
200867	OR 45,69x50,93x2,62	
200869	GUARN.OR 3,53X20,22 X 27,28	
200944	GUARNIZ.X TRAPPOLA ARIA BHC	
201059	TUBO MAND.LAV.INF.BHC/1-LB-	
201065	TUBO MANDATA LAV.SUP.LB	
201102	TUBO ASPIRAZION.BC/LB (H36814)	
260104	VITE TE 6X16 INOX A2 UNI 5739	
260402	DADI STAMP. D4 INOX UNI 5588	
260404	DADI TORNITI INOX"M6"UNI-5588	
260502	RONDEL.PIANE D4 INOX UNI 6592	
260504	RONDEL.PIANE D6 INOX UNI 6592	
260510	RONDEL.GROW.D4 INOX UNI 1751	
260512	RONDEL.GROWER D6 INOX UNI 1751	
260701	VITE AUT.3,5X9,5 INOX DIN 7971	
260706	VITE AUT.3,9X13 INOX UNI 6954	
331779	SQUADRETTA PRESS.B-LAV-LINE	
332029	FILTRO ASPIR. POMPA PER BHC	
341879	SQUADRETTA SOST.POMPA(HV35472)	
450104	FASCETTA FE ZN.15-24 H=12,5	
450107	FASCETTA FE ZN.38-50 H=12,2	

Codice	Descrizione	Prezzo (€)
450109	FASCETTA FE ZN 50-65 H=12,2	
450134	FASCET. A DUE FILI D.9,3/8,8	
450139	FASCETTA FE ZN 26-38 H=9	
450232	MOLLA PER TROPPOPIENO BHC	

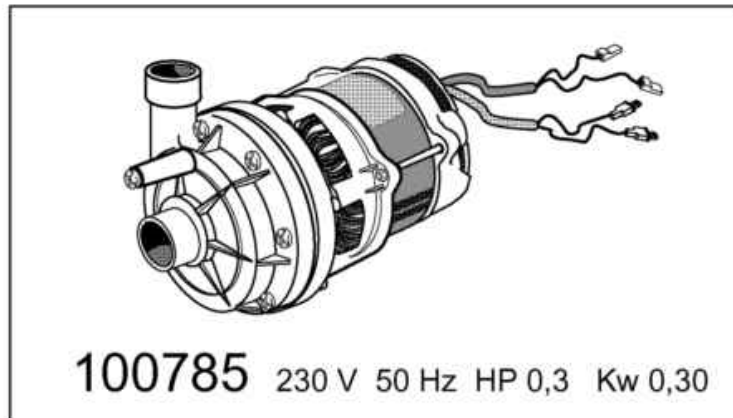
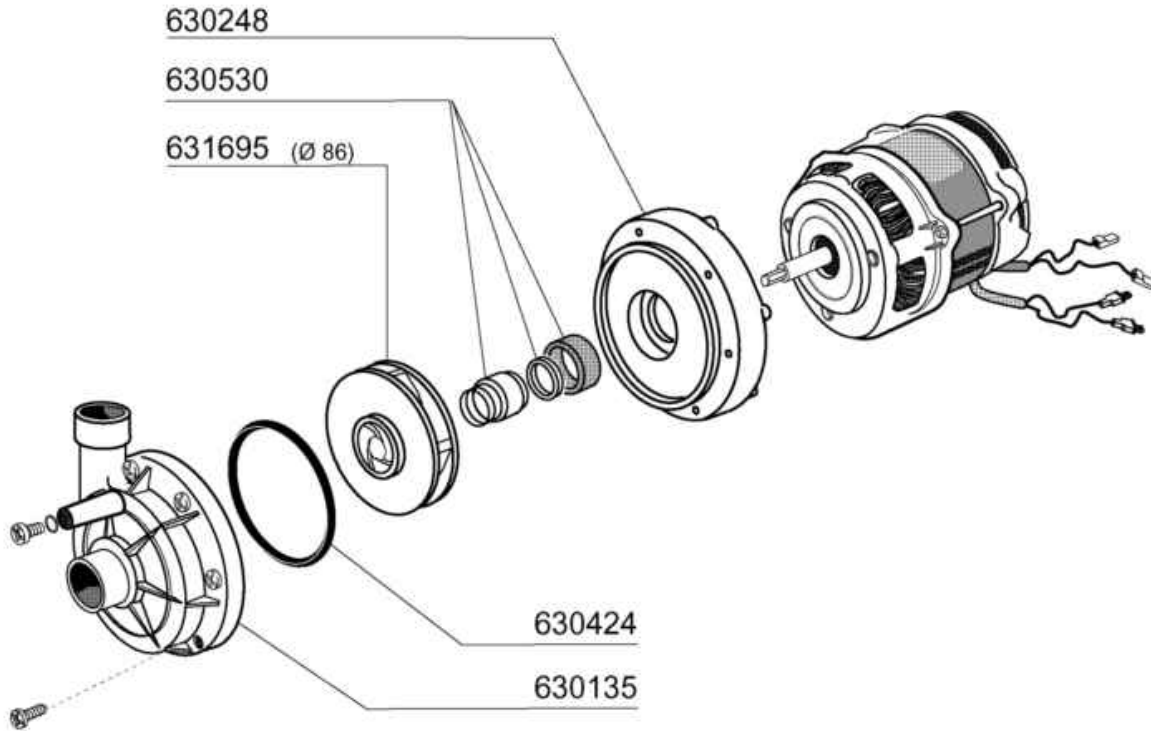


Codice	Descrizione	Prezzo (€)
140108	PIASTRINA X VITE FISS.MULIN.	
160734	TAPPO RISCIAQUO MULINEL.F45	
160736	TAPPO LAVAGGIO MULINEL. F45	
170946	UGELLO RISC.MUL.F45/55	
170956	UGELLO LAVAGGIO B	
190209	SUPPORTO MULIN. SUP. B15-BC	
190223	PIPA INF.LAV./RISC. LB-BHC	
190641	BUSSOLA MULIN.RISC.C V.S.	
200812	GUARN.OR 1,78X17,17X20,73	
200820	GUARN.OR 5,33X46,99X57,6	
200843	GUARN.OR 2X13X17 F.SER.	
200844	GUARN.OR 2X9,5X13,5 F.S.	
200845	GUARN.OR 2,62X9,13X14,37	
260537	RONDEL.INOX D.13X20X0,8-6592	
260711	VITE AUTOF.4,2X13 A2 DIN7972	
261009	VITE FISS. MULINELLO TUB.ACC.	
420531	MULINELLO PL.MONTATO F20-BC	
420551	MULIN.LAV.SUP.LB-BC MONTATO	



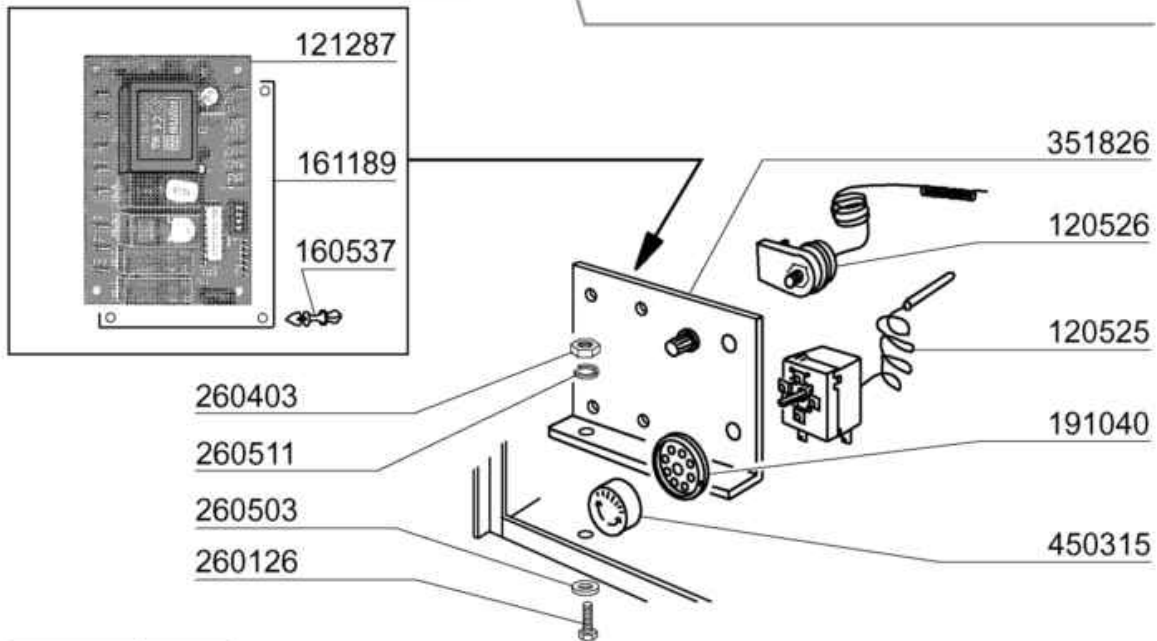
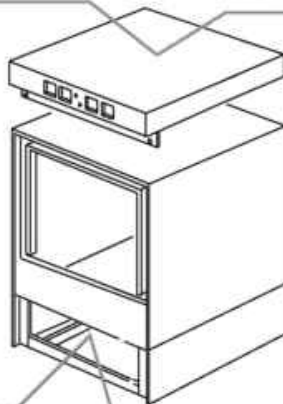
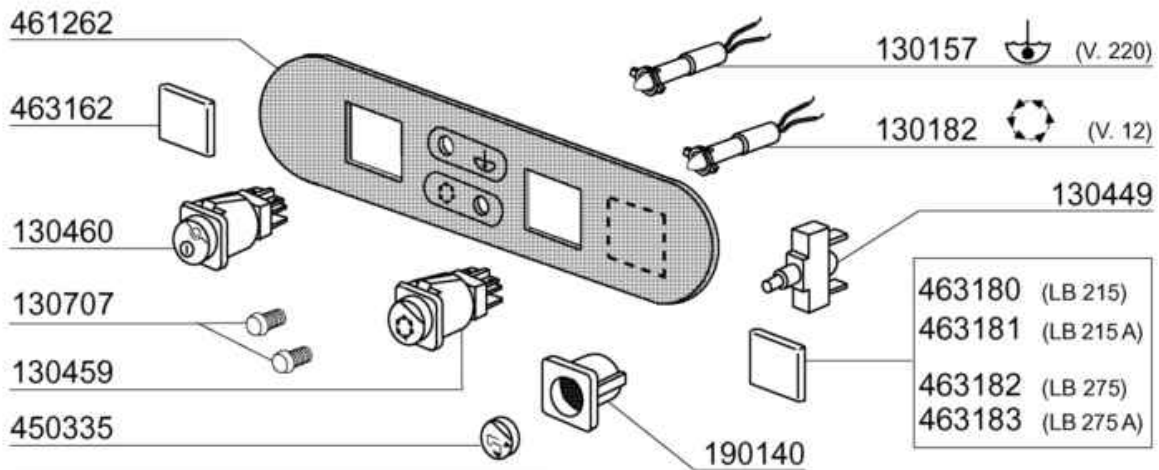
10-2015 M.S.

Codice	Descrizione	Prezzo (€)
100802	POMPA kW 0.3 230V/1/50Hz	
110395	RES.FL.2000W.230V	
110396	RES.FL.2400W.230V	
110397	RES.FL.3200W.230V	
110398	RES.FL.5000W.230V	
130629	PRESSOST.1.LIV28-12 art.761175	
160108	TUBO FL.CRIST D.8X5 PVC BLU	
160121	TUBO GOMMA NERA 5 X 9	
160805	GUARNIZIONE DUBO D. 8	
161102	COPRIRESISTENZA H 50(ALTO)	
180149	GHIERA BREAK TANK PLASTICA	
180313	PORTAGOMMA DOPPIO PLAST.8X6	
180413	PORTAGOMMA A "T" D 11,5	
180420	TEE x BREAK TANK (H180420)	
191095	BREAK TANK PLAST.(H191095)	
191115	BREAK TANK PLAST.VERS. CAT.5	
191119/1	BUSSOLA DI RIDUZ. PER TE BC'08	
200117	TUBO GOMMA 8X15 INDUSTRIA 10	
200122	TUBO GOMMA 11X19 CASER/15 BLU	
200136	TUBO GOMMA 10x18 CERTIF. WRAS	
200498	GUAR.NEOP.1 1/2" D.65X47X2	
200820	GUARN.OR 5,33X46,99X57,6	
201017	MANIC.ASP.POMPA RISC.LF/FC BT	
201070	TUBO BOILER-TEE BT (HV36028)	
201076	TUBO COLLEGAMENTO BT-TEE	
201097	TUBO V.B./TEE BOILER FC4	
260112	VITE TE 8X16 INOX A2 UNI 5739	
260404	DADI TORNITI INOX"M6"UNI-5588	
260503	RONDEL.PIANE D5 INOX UNI 6592	
260511	RONDEL.GROW.D5 INOX UNI 1751	
260512	RONDEL.GROWER D6 INOX UNI 1751	
330373	BOILER I.6 RCD/BT x BC-LB	
450102	FASC. FE ZN 11-17 H=9 (450123)	
450103	FASCETTA FE ZN.13-20 H=9	
450105	FASCETTA FE ZN.26-38 H=12,2	
450115	FASCETTA A DUE FILI D.8,3/7,8	
450134	FASCET. A DUE FILI D.9,3/8,8	
450135	FASCETTA FE ZN.44-56 H=12,2	
450149	FASCETTA A 2 FILI D.34,6x36,4	
620788	DOSATORE BRILL.(H21428)	



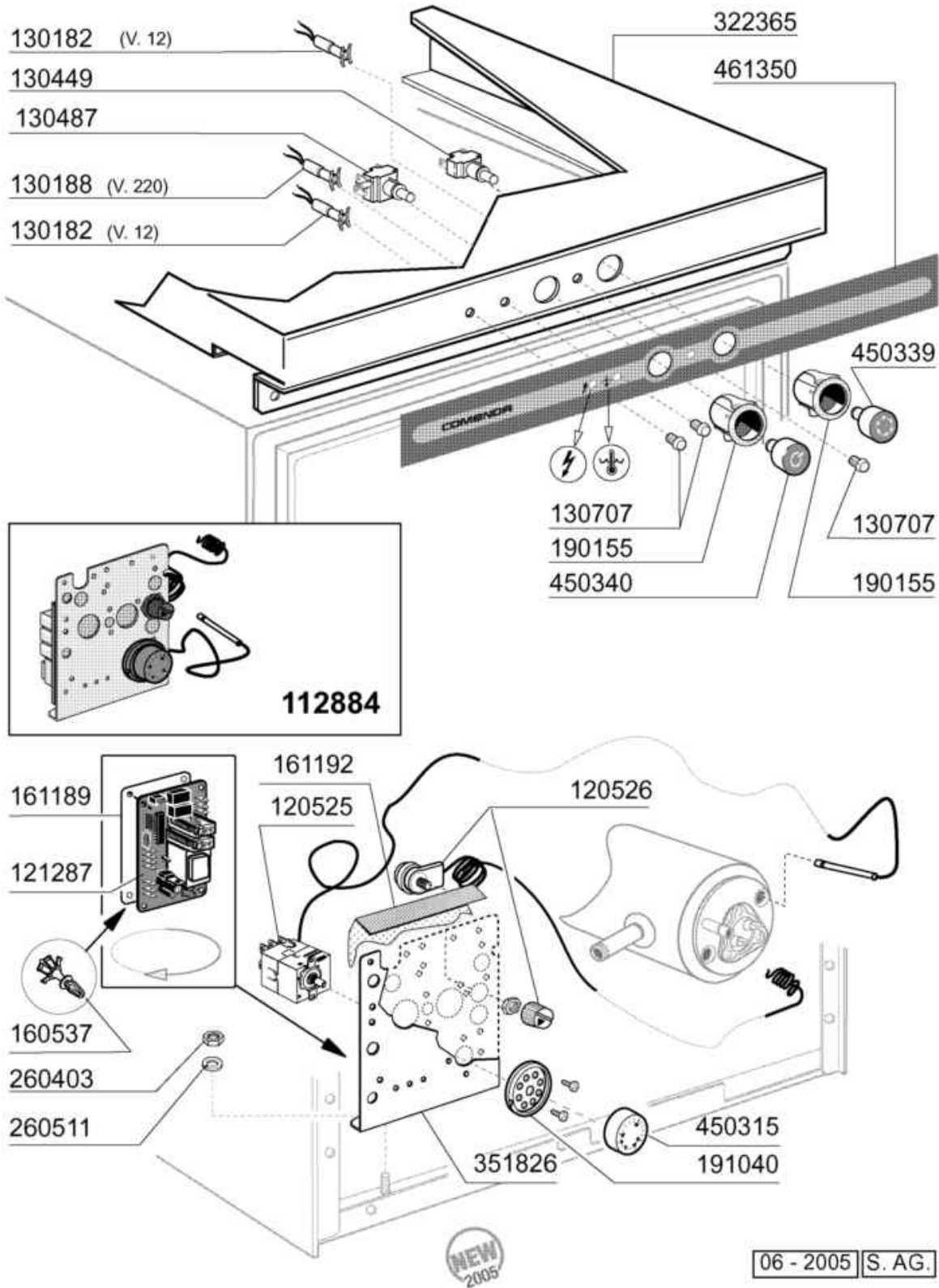
06 - 2005 | S. AG.

Codice	Descrizione	Prezzo (€)
100785	POMPA LGB ZF140 0.5HP HV35143	
630135	CHIOCC.POMPA LGB 0,30HP ZF140	
630248	COPERC.POMPA LGB 0,30HP ZF140	
630424	GUARNIZ.OR X LGB 0,3HP ZF140	
630530	TENUTA FR.POMPA LGB 0,3HP ZF14	
631208	CONDENSATORI 5 MF.450V	
631695	GIRANTE POMPA LGB 0,3HP ZF140	

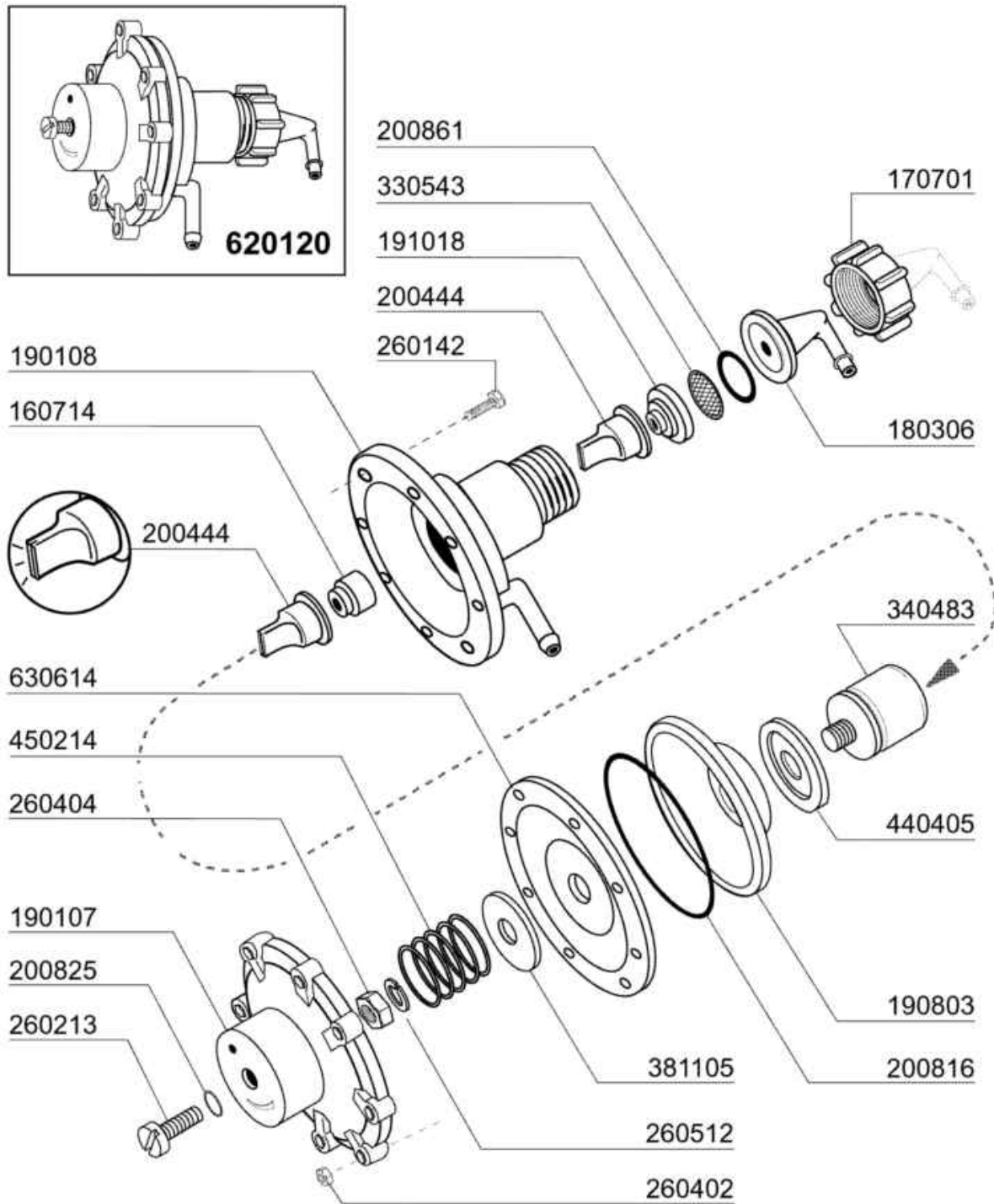


06-2005 | S. AG.

Codice	Descrizione	Prezzo (€)
120525	TERMOST.2 TEMP.TRZ	
120526	TERMOST.SIC.BIP.LM8P2047	
121287	TIMER ELT.UNI.SW UNITIMER	
130157	LAMPADA A LED VERDE 250V	
130182	LAMPADA A LED VERDE F.F.	
130449	PULSANTE UNIPOLARE E9.009	
130459	PULSANTE CICLO ROLD TONDO	
130460	INTERR.GENERALE ROLD TONDO	
130707	GEMMA TRASP.X LAMPADA A LED	
160537	DISTANZ.X SCHEDE ELETTRONICHE	
161189	PROTEZ.TIMER ELT.UNIVERSALE	
190140	SUPPORTO PULSANTE BC-BR-FC	
191040	MASCHERINA MANOP.TERMOSTATO	
260126	VITE TE 5X12 INOX A2 UNI 5739	
260403	DADI STAMP. M5 INOX UNI 5588	
260503	RONDEL.PIANE D5 INOX UNI 6592	
260511	RONDEL.GROW.D5 INOX UNI 1751	
351826	SUPPORTO MULTIUSO	
450315	MANOP.TERM.90°COMENDA 109951	
450335	TASTO PER PULSANTE RIG.GIALLO\$	
461262	TARGA.COMANDI.LB	
463162	DOX SYSTEM SIMB.COMENDA	
463180	DOX SYSTEM LB215	
463181	DOX SYSTEM LB215A	
463182	DOX SYSTEM LB275	
463183	DOX SYSTEM LB275A	

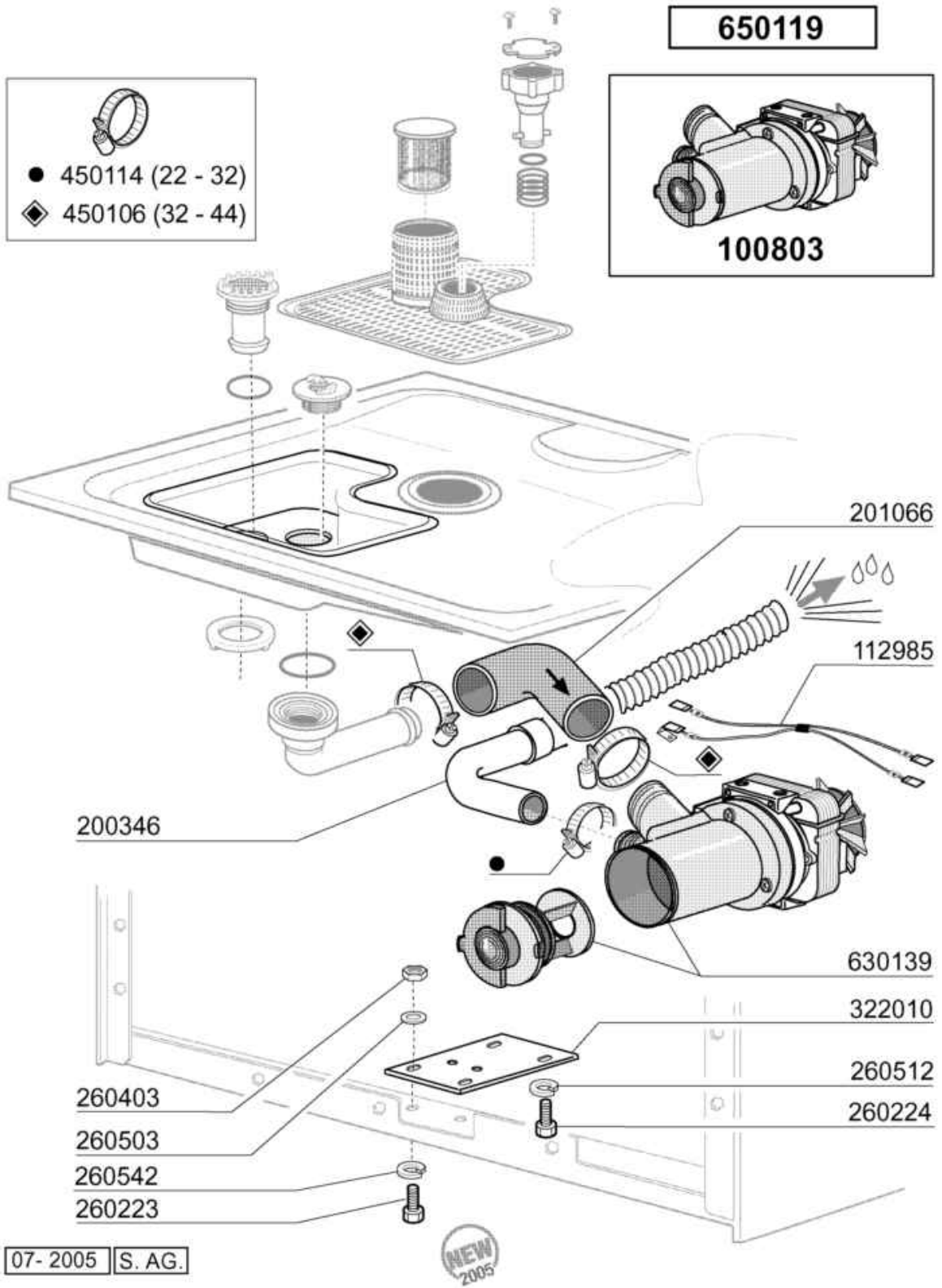


Codice	Descrizione	Prezzo (€)
112884	IMP.EL."LB" ?	
120525	TERMOST.2 TEMP.TRZ	
120526	TERMOST.SIC.BIP.LM8P2047	
121287	TIMER ELT.UNI.SW UNITIMER	
130182	LAMPADA A LED VERDE F.F.	
130188	LAMPADA A LED VERDE 220V F.F.	
130449	PULSANTE UNIPOLARE E9.009	
130487	INTERR.BISTABILE IN COMMUTAZ.	
130707	GEMMA TRASP.X LAMPADA A LED	
160537	DISTANZ.X SCHEDE ELETTRONICHE	
161189	PROTEZ.TIMER ELT.UNIVERSALE	
161192	PROTEZIONE IMP.ELETT. LB	
190155	SUPP.PULS.LF BHC LB FC (LILLA)	
191040	MASCHERINA MANOP.TERMOSTATO	
260403	DADI STAMP. M5 INOX UNI 5588	
260511	RONDEL.GROW.D5 INOX UNI 1751	
322365	CAPPELLO LB200-260 2004	
351826	SUPPORTO MULTIUSO	
450315	MANOP.TERM.90?COMENDA 109951	
450339	TASTO.X PULS.CICLO SERIE 2004	
450340	TASTO.X INTERR. ACC/SPENT.2004	
461350	TARGA.COMANDI.LB 215 2004	



02 - 2004 | S. AG.

Codice	Descrizione	Prezzo (€)
160714	TAPPO DOSATORE MOPLEN	
170701	GHIERA DA 1/2" X DOSATORE	
180306	PORTAGOMMA DOSATORE	
190107	COPERCHIO DOSATORE MOPLEN	
190108	CORPO DOSATORE MOPLEN	
190803	ANELLO SOST.GUARNIZ.DOSAT.	
191018	PORTAFILTRO DOSATO.MOPLEN	
200444	VALVOLA ASP.DOSATORE SILICONE	
200816	OR 3X59,36X65,36 DOS.	
200825	GUARN.OR 3X5X11 TORO X DOS.	
200861	ANELLO OR 14X18X2 NBR	
260142	VITE TE 4X16 INOX A2 UNI 5739	
260213	VITE TCP 5X25 INOX A2 UNI 6107	
260402	DADI STAMP. D4 INOX UNI 5588	
260404	DADI TORNITI INOX"M6"UNI-5588	
260512	RONDEL.GROWER D6 INOX UNI 1751	
330543	FILTRO D. 17 LAM. STIRATA	
340483	PISTONE INOX DOSATORE	
381105	DISCO MEMBRANA DOSAT.BRILL.	
440405	GUARNIZIONE DOSAT.BRILLANT.	
450214	MOLLE RICH.DOSATORE	
620120	DOSATORE BRILLANTANTE	
630614	MEMBRANA DOSATORE	



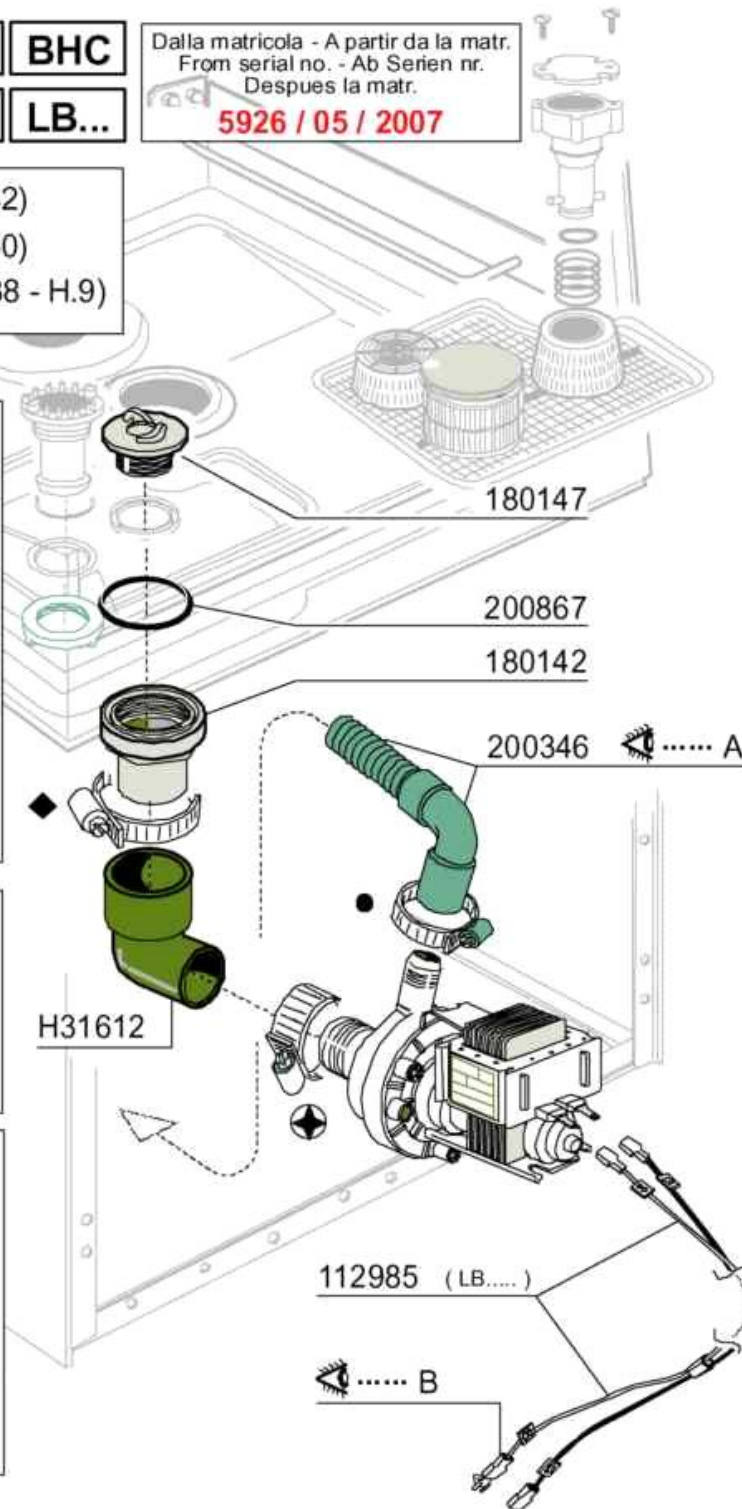
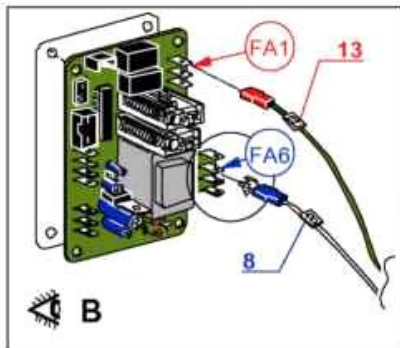
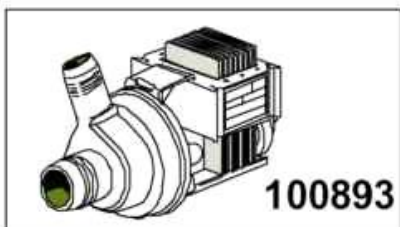
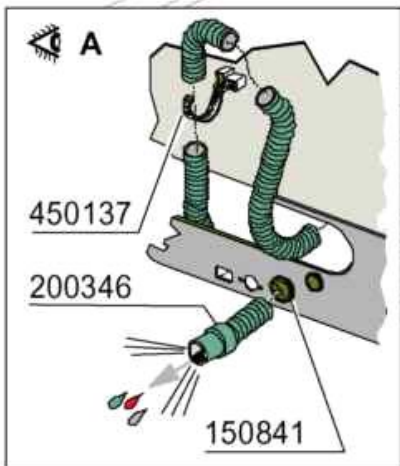
Codice	Descrizione	Prezzo (€)
100803	POMPA SC.100W 220V/50 C/FILTRO	
112985	CABLAG.POMPA.SCAR.LB-LC	
200346	TUBO SCAR.LAVABICCHIERI	
201066	TUBO.ASP.POM.SCAR.LB/LF'04	
260223	VITE INOX "TB"-5X12-	
260224	VITE INOX "TB"-6X15-	
260403	DADI STAMP. M5 INOX UNI 5588	
260503	RONDEL.PIANE D5 INOX UNI 6592	
260512	RONDEL.GROWER D6 INOX UNI 1751	
260542	ROND.ONDULATA D.5 INOX 137/A	
322010	PIASTRA DI RINF.PIEDE PLAST.	
450106	FASCETTA FE ZN.32-44 H=12,2	
450114	FASCETTA FE ZN.22-32 H=12,2	
630139	GRUPPO ASP.C/FILTRO POMPA SC.	
650119	KIT POMPA SCARICO LB	

620994
BHC

 Dalla matricola - A partir da la matr.
 From serial no. - Ab Serien nr.
 Despues la matr.

620993 + 112985
LB...
5926 / 05 / 2007


- 450114 (22 - 32)
- ◆ 450107 (38 - 50)
- ⊕ 450139 (26 - 38 - H.9)



07 - 2007 | S. AG.

Codice	Descrizione	Prezzo (€)
100893	POMPA.SCAR.30W.230V.50HZ	
112985	CABLAG.POMPA.SCAR.LB-LC	
150841	PASSACAVO A MEMBRANA DG36	
180142	RACCORDO X POMPA SC.BHC-HR	
180147	GHIERA AGG.TROPPOPIENO BHC	
200346	TUBO SCAR.LAVABICCHIERI	
200867	OR 45,69x50,93x2,62	
450107	FASCETTA FE ZN.38-50 H=12,2	
450114	FASCETTA FE ZN.22-32 H=12,2	
450137	ATTACCO A COLLARE C/BASE 31900	
450139	FASCETTA FE ZN 26-38 H=9	
620993	KIT POMPA SCARICO LB + EF 2007	
620994	KIT POMPA SCARICO BCE-BT	
H31612	GOMITO POMPA SCARICO (201033)	