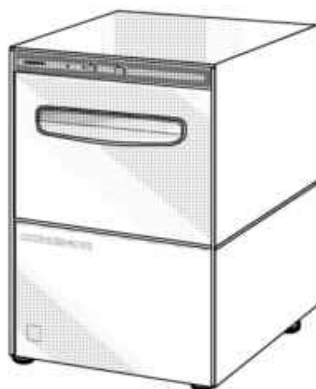


PARTI DI RICAMBIO
PIECES DETACHEES
SPARE PARTS
ERSATZTEILE
LISTA DE RECAMBIOS

LB 215
LB 215 A
LB 275
LB 275 A



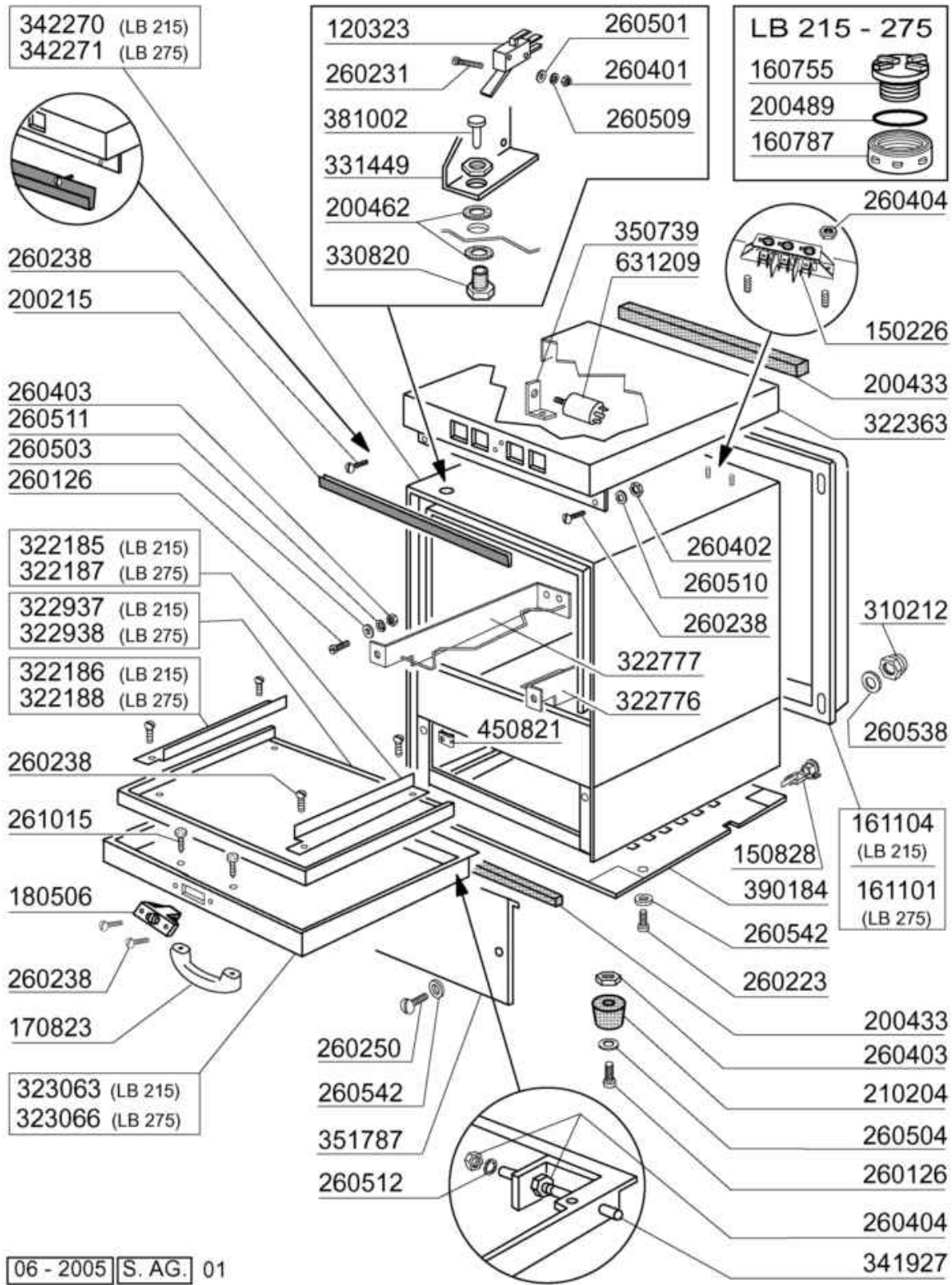
PRODUCTION START 03/03
NEW DESIGN 04/05



COMENDA

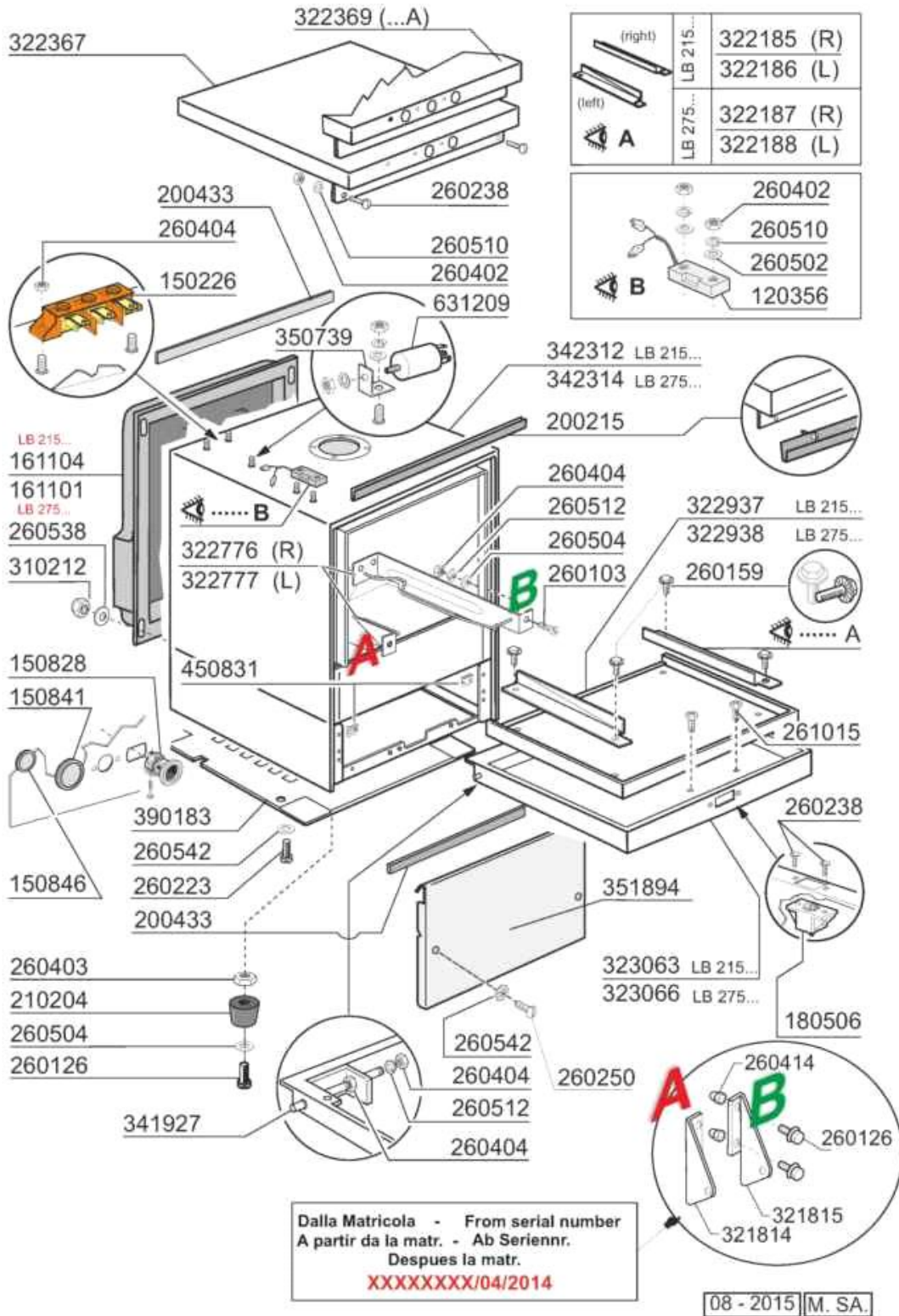
06 - 2005 | S. AG.

- 1 Carrozzeria
- 2 Carrozzeria
- 3 Vasca
- 4 Mulinelli
- 5 Gruppo risciacquo
- 6 Pompa lavaggio
- 7 Impianto elettrico
- 8 Impianto elettrico
- 9 Dosatore brillantante
- 10 Pompa scarico
- 11 Pompa scarico



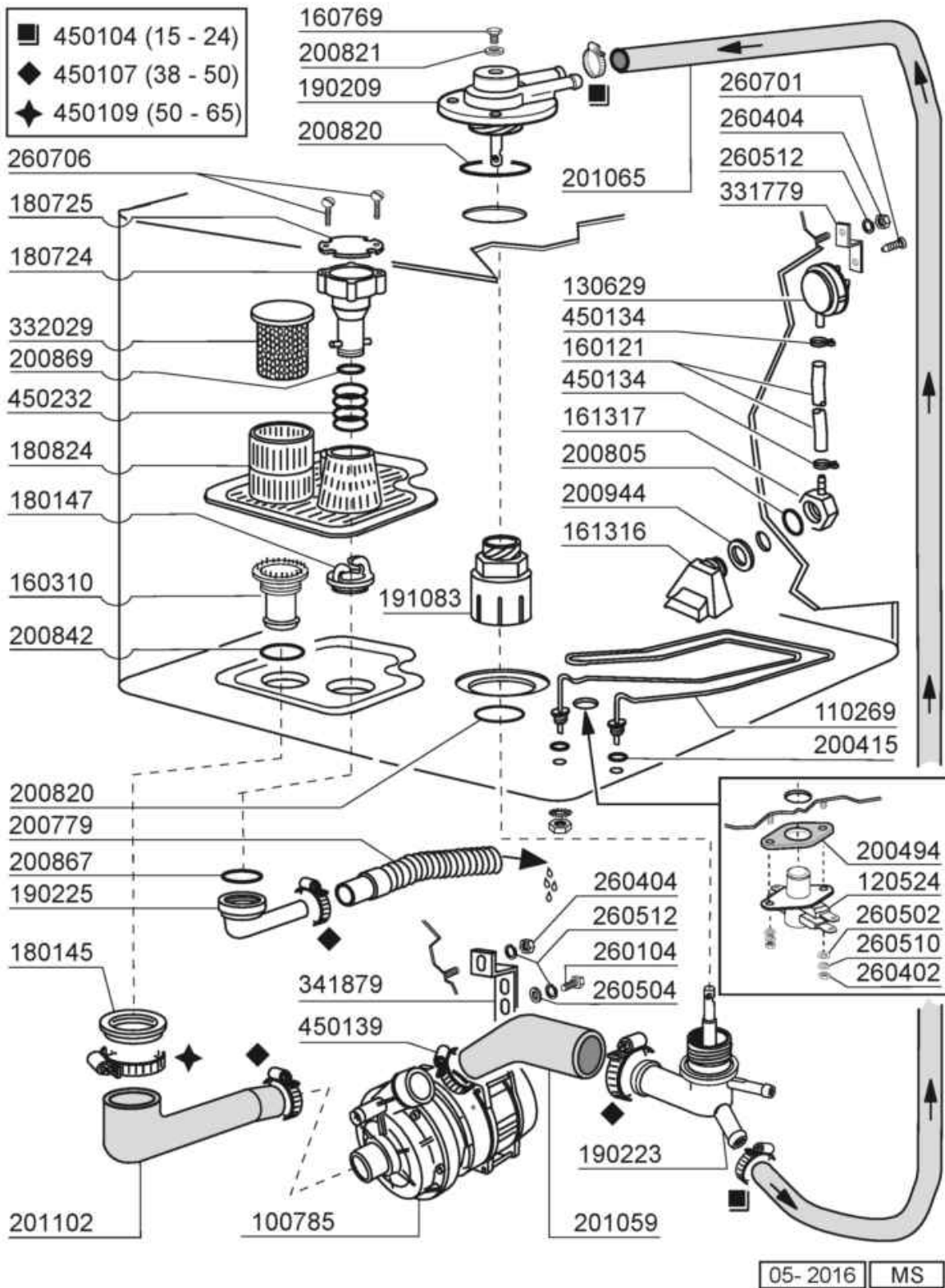
Codice	Descrizione
120323	MICRODEV.S16 CON LEVA 16829
150226	MORSETTIERA TRIPOLARE ELGB ?
150828	PRESSACAVO EGIBI PA/107 ?
160755	TAPPO FORO CONT.SALE+GHIERA
160787	GHIERA X CHIUS.FORO CONT.SALE
161101	PROTEZ.POSTER.LBC275/CH26/BT19
161104	PROTEZ. POSTER.B25-11-12-18
170823	MANIGLIA PORTINA LB PERS.
180506	SCROCCHET."BR-BC-FC-F" MONTATO
200215	GUARN.PORTA LAVAB.LBR-LBC
200433	GOMMA SPUGN.ADES.6X2,5 EPDM
200462	GUARNIZIONE MICRO PORTA
200489	GUARNIZIONE 86X72X2 NEOPR.
210204	PIEDINO 29 H12 NERO X LAVABIC.
260126	VITE TE 5X12 INOX A2 UNI 5739
260223	VITE INOX "TB"-5X12-
260231	VITE TCP 3X25 INOX A2 UNI 6107
260238	VITE INOX "TB"-4X10-
260250	VITE INOX "TB"-5X20-
260401	DADO STAMPATO 3MA INOX 5587
260402	DADI STAMP. D4 INOX UNI 5588
260403	DADI STAMP. D5 INOX UNI 5588
260404	DADI TORNITI INOX"M6"UNI-5588
260501	RONDEL.PIANE D3 INOX UNI 6592
260503	RONDEL.PIANE D5 INOX UNI 6592
260504	RONDEL.PIANE D6 INOX UNI 6592
260509	RONDEL.GROW.D3 INOX UNI 1751
260510	RONDEL.GROW.D4 INOX UNI 1751
260511	RONDEL.GROW.D5 INOX UNI 1751
260512	RONDEL.GROWER D6 INOX UNI 1751
260538	ROND.PIANA D6 UNI5693-MT A2
260542	ROND.ONDULATA D.5 INOX 137/A
261015	VITE AUTOF.3,9x13TCP SPEC.
310212	DADO CIECO M6 NYLON NERO
322185	GUIDA DX PORT.B15 COLBERT
322186	GUIDA SX PORT.B15 COLBERT
322187	GUIDA DX PORTINA LBC275/B18
322188	GUIDA SX PORTINA LBC275/B18
322363	CAPPELLO LB215-275
322776	GUIDA PORTACEST. DX LB
322777	GUIDA PORTACEST. SX LB
322937	CONTROPORTINA LB210-215
322938	CONTROPORTINA LB275
323063	FRONTALE PORTINA LB215-323137
323066	FRONTALE PORTINA LB275(323148)

Codice	Descrizione
330820	BUSSOLA MICRO PORTA B-F LAV
331449	SQUADR. MICRO LAVAB.PERSONAL.
341927	PERNO X CERNIERA PORTA LBR
342270	CARROZZERIA LB215
342271	CARROZZERIA"LB275"
350739	SQUADR.X FILTRO ANTIDISTURBO
351787	-PANNELLO FR.LB215-275?(351873
381002	PERNO MICRO PORT.LVB CUSTOM
390184	PANNELLO FONDO LB215-275
450821	DADO CLIPS DOPPIO A BOTTE 5MA
631209	FILTRO ANTID.411.13.5001 FAST



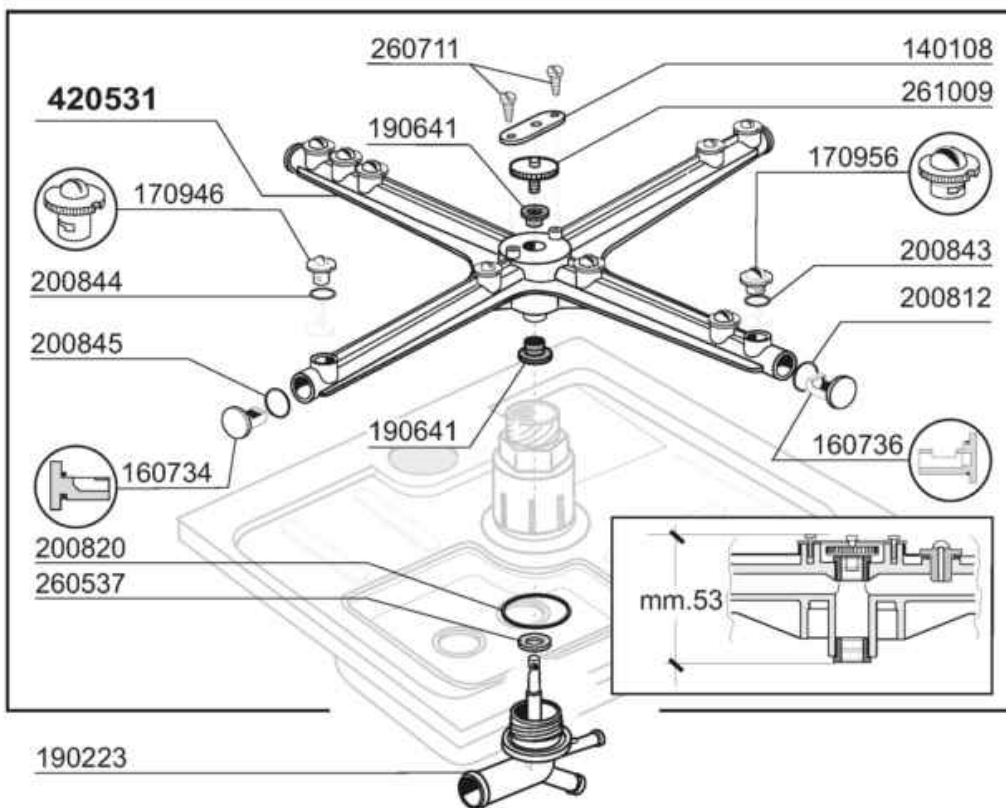
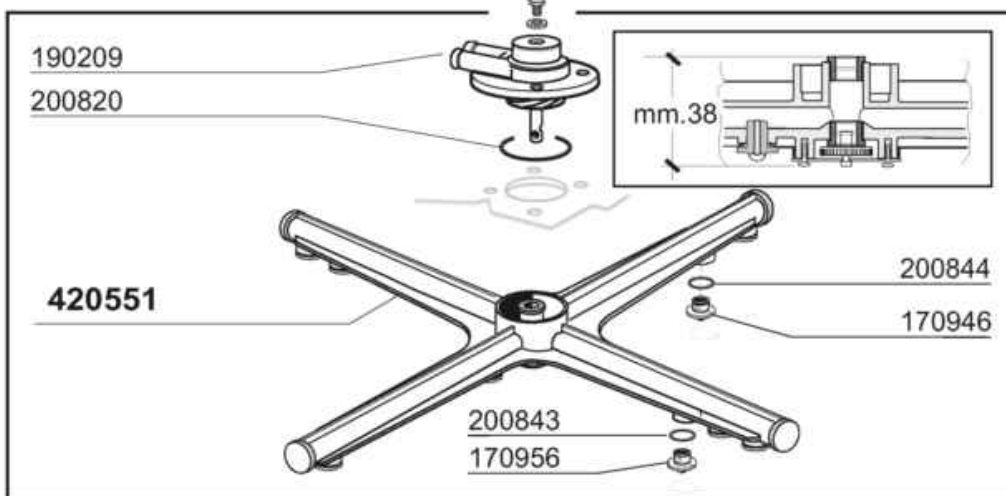
Codice	Descrizione
120356	REED X "FC"
150226	MORSETTIERA TRIPOLARE ELGB ?
150828	PRESSACAVO EGIBI PA/107 ?
150841	PASSACAVO A MEMBRANA DG36
150846	PASSAC.A MEMB.PROF.TONDO KMFT2
161101	PROTEZ.POSTER.LBC275/CH26/BT19
161104	PROTEZ. POSTER.B25-11-12-18
180506	SCROCCHET."BR-BC-FC-F" MONTATO
200215	GUARN.PORTA LAVAB.LBR-LBC
200433	GOMMA SPUGN.ADES.6X2,5 EPDM
210204	PIEDINO 29 H12 NERO X LAVABIC.
260103	VITE TE 6X12 INOX A2 UNI 5739
260126	VITE TE 5X12 INOX A2 UNI 5739
260159	VITE TE M4X12 FLAN.INOX H36900
260223	VITE INOX "TB"-5X12-
260238	VITE INOX "TB"-4X10-
260250	VITE INOX "TB"-5X20-
260402	DADI STAMP. D4 INOX UNI 5588
260403	DADI STAMP. D5 INOX UNI 5588
260404	DADI TORNITI INOX"M6"UNI-5588
260414	DADO AUTOBL."M5"304 BASSO TORN
260502	RONDEL.PIANE D4 INOX UNI 6592
260504	RONDEL.PIANE D6 INOX UNI 6592
260510	RONDEL.GROW.D4 INOX UNI 1751
260512	RONDEL.GROWER D6 INOX UNI 1751
260538	ROND.PIANA D6 UNI5693-MT A2
260542	ROND.ONDULATA D.5 INOX 137/A
261015	VITE AUTOF.3,9x13TCP SPEC.
310212	DADO CIECO M6 NYLON NERO
321814	CERNIERA PORTA C43-46E SX
321815	CERNIERA PORTA C43-46E DX
322185	GUIDA DX PORT.B15 COLBERT
322186	GUIDA SX PORT.B15 COLBERT
322187	GUIDA DX PORTINA LBC275/B18
322188	GUIDA SX PORTINA LBC275/B18
322367	CAPPELLO LB215-275 2004
322369	CAPPELLO LB215A-275A 2004
322776	GUIDA PORTACEST. DX LB
322777	GUIDA PORTACEST. SX LB
322937	CONTROPORTINA LB210-215
322938	CONTROPORTINA LB275
323063	FRONTALE PORTINA LB215-323137
323066	FRONTALE PORTINA LB275(323148)
341927	PERNO X CERNIERA PORTA LBR
342312	CARROZZERIA FINITA LB215 2004

Codice	Descrizione
342314	CARROZZERIA FINITA "LB275"2004
350739	SQUADR. X FILTRO ANTIDISTURBO
351894	PANN.FRON.LB215-275 COMENDA 04
390183	PANNELLO FONDO LB200-205
450831	FASTENERS x AUTOF.3,9mm
631209	FILTRO ANTID.411.13.5001 FAST



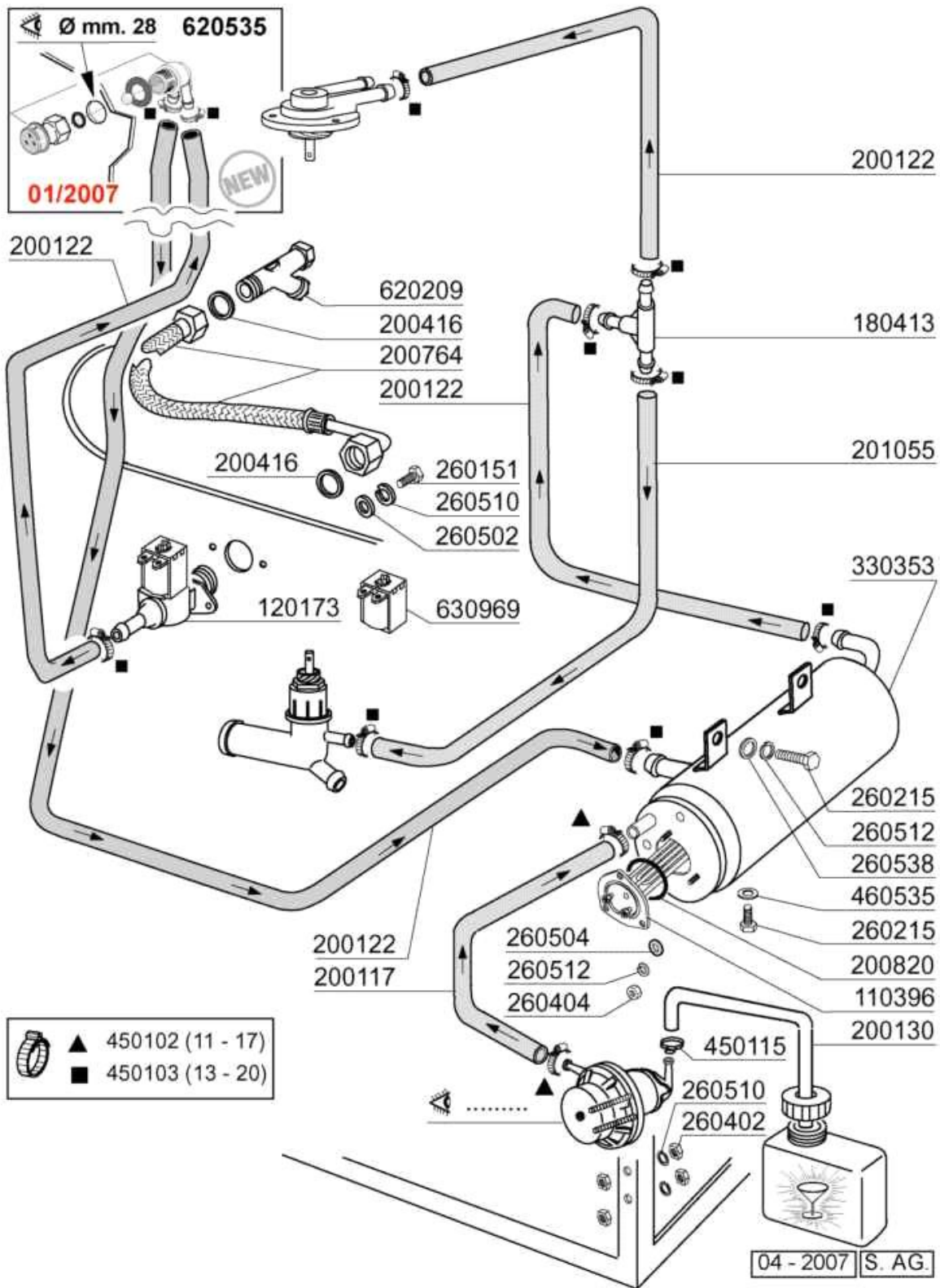
Codice	Descrizione
100785	POMPA LGB ZF140 0.5HP HV35143
110269	RES.VAS.2000W
120524	TERMOST.BIMET.DOPPIO
130629	PRESSOST.1.LIV28-12 art.761175
160121	TUBO GOMMA NERA 5 X 9
160310	PILETTA ASP.NE POMPA BHC
160769	TAPPO 1/2"OT.X PIPA SUP.BHC
161316	TRAPPOLA ARIA PRESS.TO BHC
161317	DADO X TRAPP.ARIA 161316 BHC
180145	GHIERA PILETTA ASP.POMPA BHC
180147	GHIERA AGG.TROPPOPIENO BHC
180724	TROPPOPIENO BHC
180725	COPERCHIO TROPPOPIENO BHC
180824	FILTRO VASCA LAVABICCH.BHC
190209	SUPPORTO MULIN. SUP. B15-BC
190223	PIPA INF.LAV./RISC. LB-BHC
190225	PIPA SCARICO LAVAB.BHC/LF04
191083	COLONNINA INF.BHC
200415	GUARNIZ.DUTRAL 18,5X10X3-F2
200494	GUARNIZ.TERMOST.BIM.DOPPIO
200779	TUBO DI SCARICO BC BHC FC
200805	GUARN.OR 2,62X28,24X33,48
200820	GUARN.OR 5,33X46,99X57,6
200821	GUARN.OR 2,62X20,63X25,87
200842	AN.TENUTA OR158 PB701 NITRILE
200867	OR 45,69x50,93x2,62
200869	GUARN.OR 3,53X20,22 X 27,28
200944	GUARNIZ.X TRAPPOLA ARIA BHC
201059	TUBO MAND.LAV.INF.BHC/1-LB-
201065	TUBO MANDATA LAV.SUP.LB
201102	TUBO ASPIRAZION.BC/LB (H36814)
260104	VITE TE 6X16 INOX A2 UNI 5739
260402	DADI STAMP. D4 INOX UNI 5588
260404	DADI TORNITI INOX"M6"UNI-5588
260502	RONDEL.PIANE D4 INOX UNI 6592
260504	RONDEL.PIANE D6 INOX UNI 6592
260510	RONDEL.GROW.D4 INOX UNI 1751
260512	RONDEL.GROWER D6 INOX UNI 1751
260701	VITE AUT.3,5X9,5 INOX DIN 7971
260706	VITE AUT.3,9X13 INOX UNI 6954
331779	SQUADRETTA PRESS.B-LAV-LINE
332029	FILTRO ASPIR. POMPA PER BHC
341879	SQUADRETTA SOST.POMPA(HV35472)
450104	FASCETTA FE ZN.15-24 H=12,5
450107	FASCETTA FE ZN.38-50 H=12,2

Codice	Descrizione
450109	FASCETTA FE ZN 50-65 H=12,2
450134	FASCET. A DUE FILI D.9,3/8,8
450139	FASCETTA FE ZN 26-38 H=9
450232	MOLLA PER TROPPOPIENO BHC

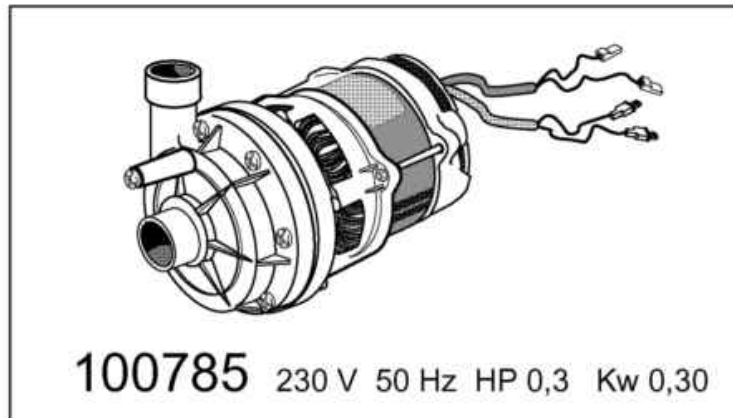
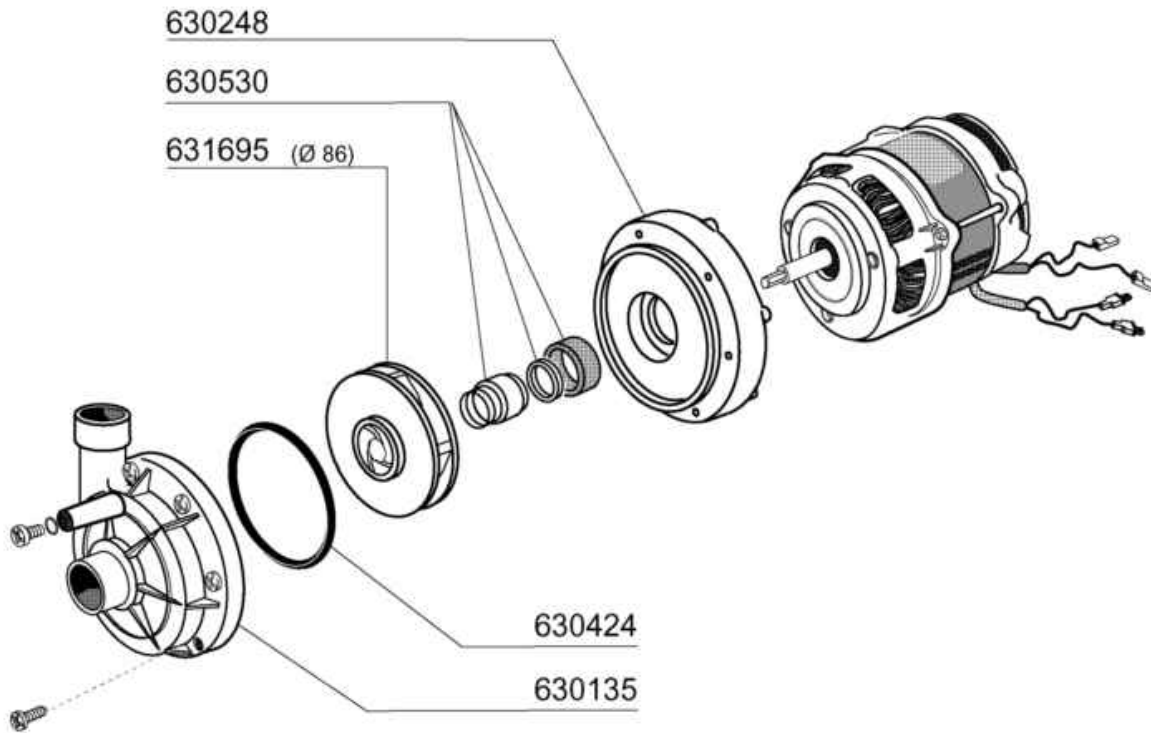


04 - 2016 | M.S

Codice	Descrizione
140108	PIASTRINA X VITE FISS.MULIN.
160734	TAPPO RISCIAQUO MULINEL.F45
160736	TAPPO LAVAGGIO MULINEL. F45
170946	UGELLO RISC.MUL.F45/55
170956	UGELLO LAVAGGIO B
190209	SUPPORTO MULIN. SUP. B15-BC
190223	PIPA INF.LAV./RISC. LB-BHC
190641	BUSSOLA MULIN.RISC.C V.S.
200812	GUARN.OR 1,78X17,17X20,73
200820	GUARN.OR 5,33X46,99X57,6
200843	GUARN.OR 2X13X17 F.SER.
200844	GUARN.OR 2X9,5X13,5 F.S.
200845	GUARN.OR 2,62X9,13X14,37
260537	RONDEL.INOX D.13X20X0,8-6592
260711	VITE AUTOF.4,2X13 A2 DIN7972
261009	VITE FISS. MULINELLO TUB.ACC.
420531	MULINELLO PL.MONTATO F20-BC
420551	MULIN.LAV.SUP.LB-BC MONTATO

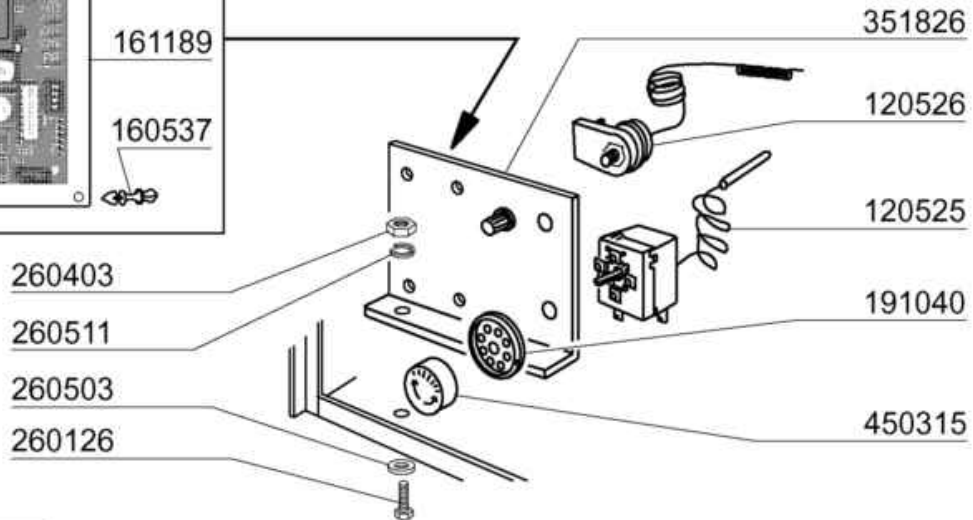
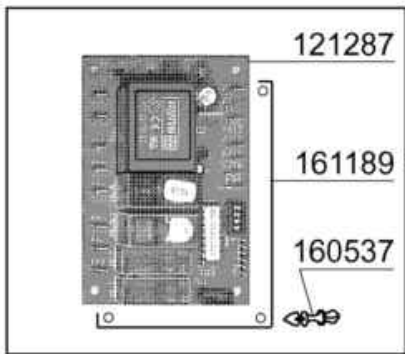
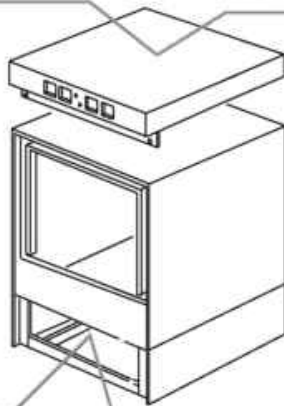
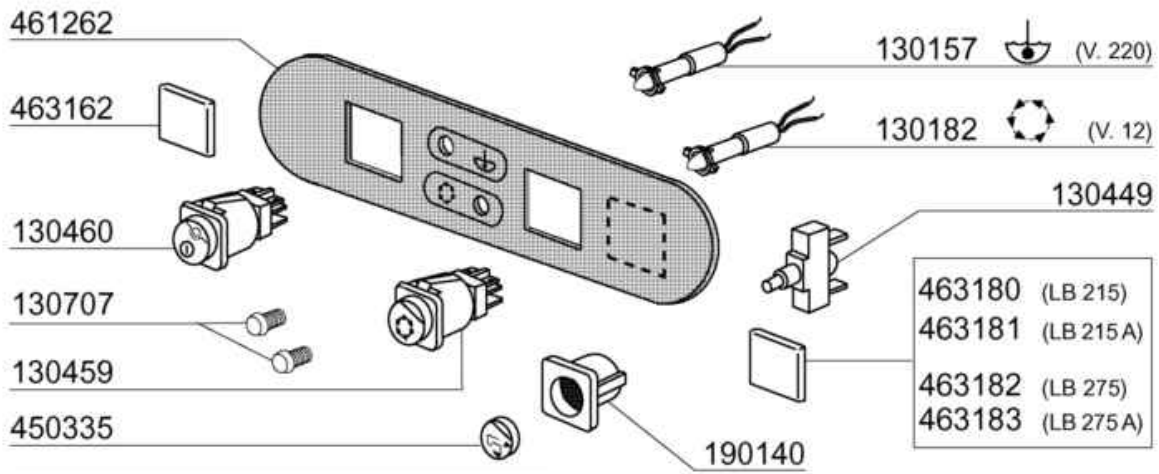


Codice	Descrizione
110396	RES.FL.2400W.230V
120173	ELETTR.TP 1 VIA 180?
180413	PORTAGOMMA A "T" D 11,5
200117	TUBO GOMMA 8X15 INDUSTRIA 10
200122	TUBO GOMMA 11X19 CASER/15 BLU
200130	TUBO SILICONE DIAM.5X8
200416	GUARNIZ.NEOP.D.3/4"-TUBO C.V.
200764	TUBO CARICO EN61770 WRAS 2MT
200820	GUARN.OR 5,33X46,99X57,6
201055	TUBO RISC.PIPA INF.
260151	VITE TE M4X12 INOX A2 UNI5739
260215	VITE TCP 6X16 INOX A2 UNI6107
260402	DADI STAMP. D4 INOX UNI 5588
260404	DADI TORNITI INOX"M6"UNI-5588
260502	RONDEL.PIANE D4 INOX UNI 6592
260504	RONDEL.PIANE D6 INOX UNI 6592
260510	RONDEL.GROW.D4 INOX UNI 1751
260512	RONDEL.GROWER D6 INOX UNI 1751
260538	ROND.PIANA D6 UNI5693-MT A2
330353	BOILER PER LAVAB.BHC (330374)
450102	FASCETTA FE ZN 11-17 H=9
450103	FASCETTA FE ZN.13-20 H=9
450115	FASCETTA A DUE FILI D.8,3/7,8
460535	GUARN.X TAPPO SCAR.BOILER BHC?
620209	FILTRO COMPL.RACC.IMPURITA'
620535	VALVOLA ANTIVUOTO COMPATTA
630969	BOBINA ELETT.4397 220/50HZ



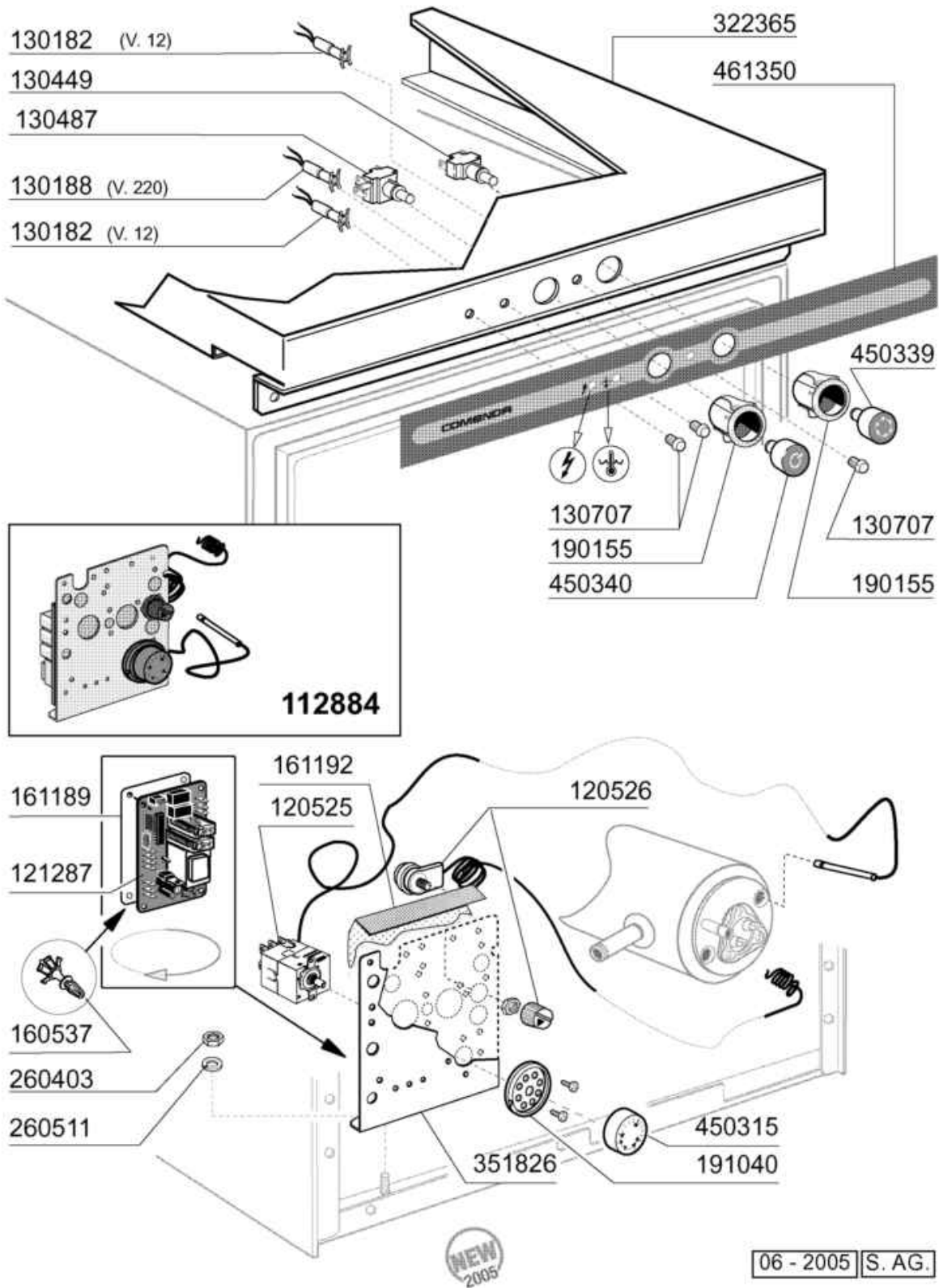
06 - 2005 | S. AG.

Codice	Descrizione
100785	POMPA LGB ZF140 0.5HP HV35143
630135	CHIOCC.POMPA LGB 0,30HP ZF140
630248	COPERC.POMPA LGB 0,30HP ZF140
630424	GUARNIZ.OR X LGB 0,3HP ZF140
630530	TENUTA FR.POMPA LGB 0,3HP ZF14
631208	CONDENSATORI 5 MF.450V
631695	GIRANTE POMPA LGB 0,3HP ZF140

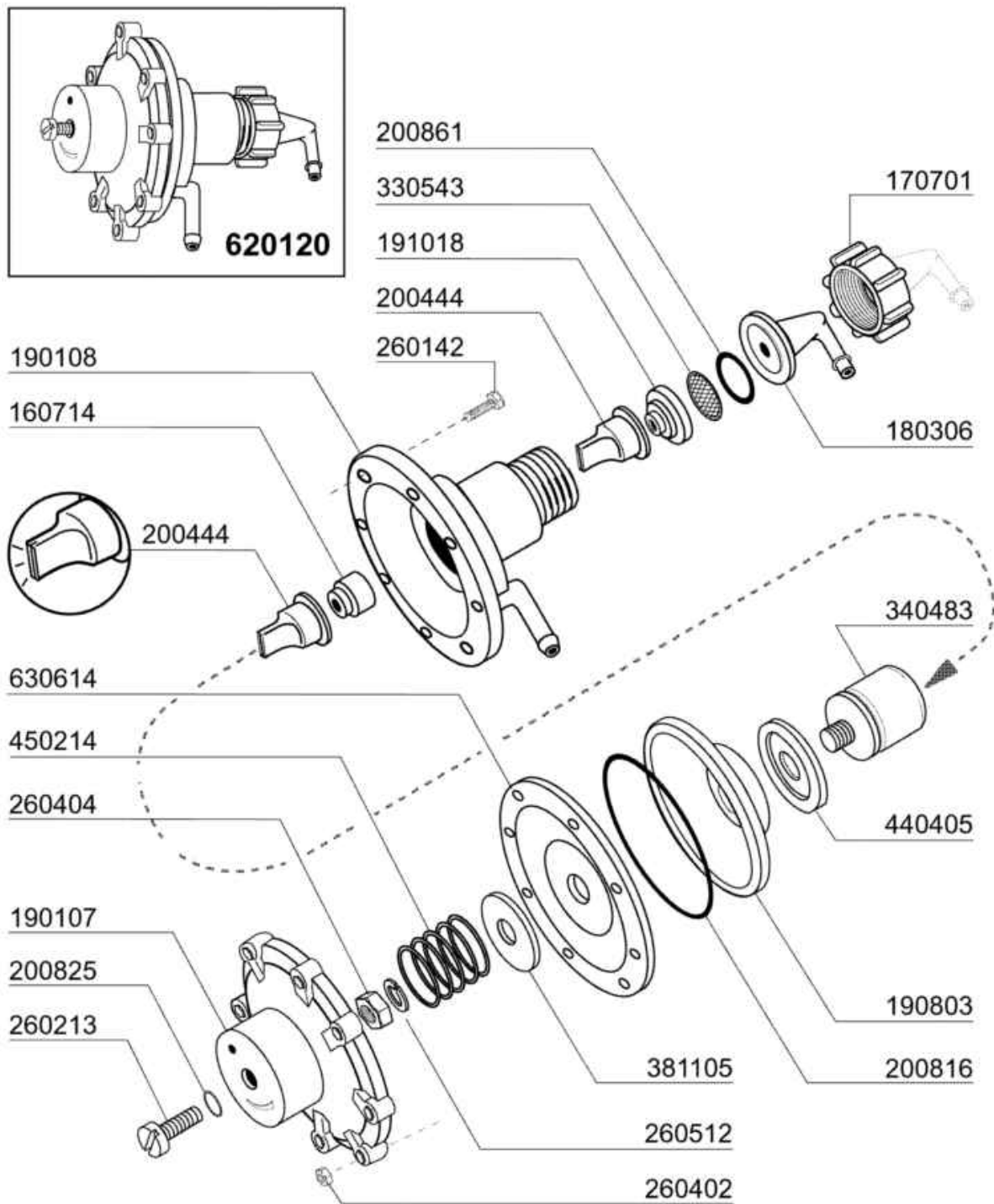


06-2005 | S. AG.

Codice	Descrizione
120525	TERMOST.2 TEMP.TRZ
120526	TERMOST.SIC.BIP.LM8P2047
121287	TIMER ELT.UNI.SW UNITIMER
130157	LAMPADA A LED VERDE 250V
130182	LAMPADA A LED VERDE F.F.
130449	PULSANTE UNIPOLARE E9.009
130459	PULSANTE CICLO ROLD TONDO
130460	INTERR.GENERALE ROLD TONDO
130707	GEMMA TRASP.X LAMPADA A LED
160537	DISTANZ.X SCHEDE ELETTRONICHE
161189	PROTEZ.TIMER ELT.UNIVERSALE
190140	SUPPORTO PULSANTE BC-BR-FC
191040	MASCHERINA MANOP.TERMOSTATO
260126	VITE TE 5X12 INOX A2 UNI 5739
260403	DADI STAMP. D5 INOX UNI 5588
260503	RONDEL.PIANE D5 INOX UNI 6592
260511	RONDEL.GROW.D5 INOX UNI 1751
351826	SUPPORTO MULTIUSO
450315	MANOP.TERM.90?COMENDA 109951
450335	TASTO PER PULSANTE RIG.GIALLO\$
461262	TARGA.COMANDI.LB
463162	DOX SYSTEM SIMB.COMENDA
463180	DOX SYSTEM LB215
463181	DOX SYSTEM LB215A
463182	DOX SYSTEM LB275
463183	DOX SYSTEM LB275A

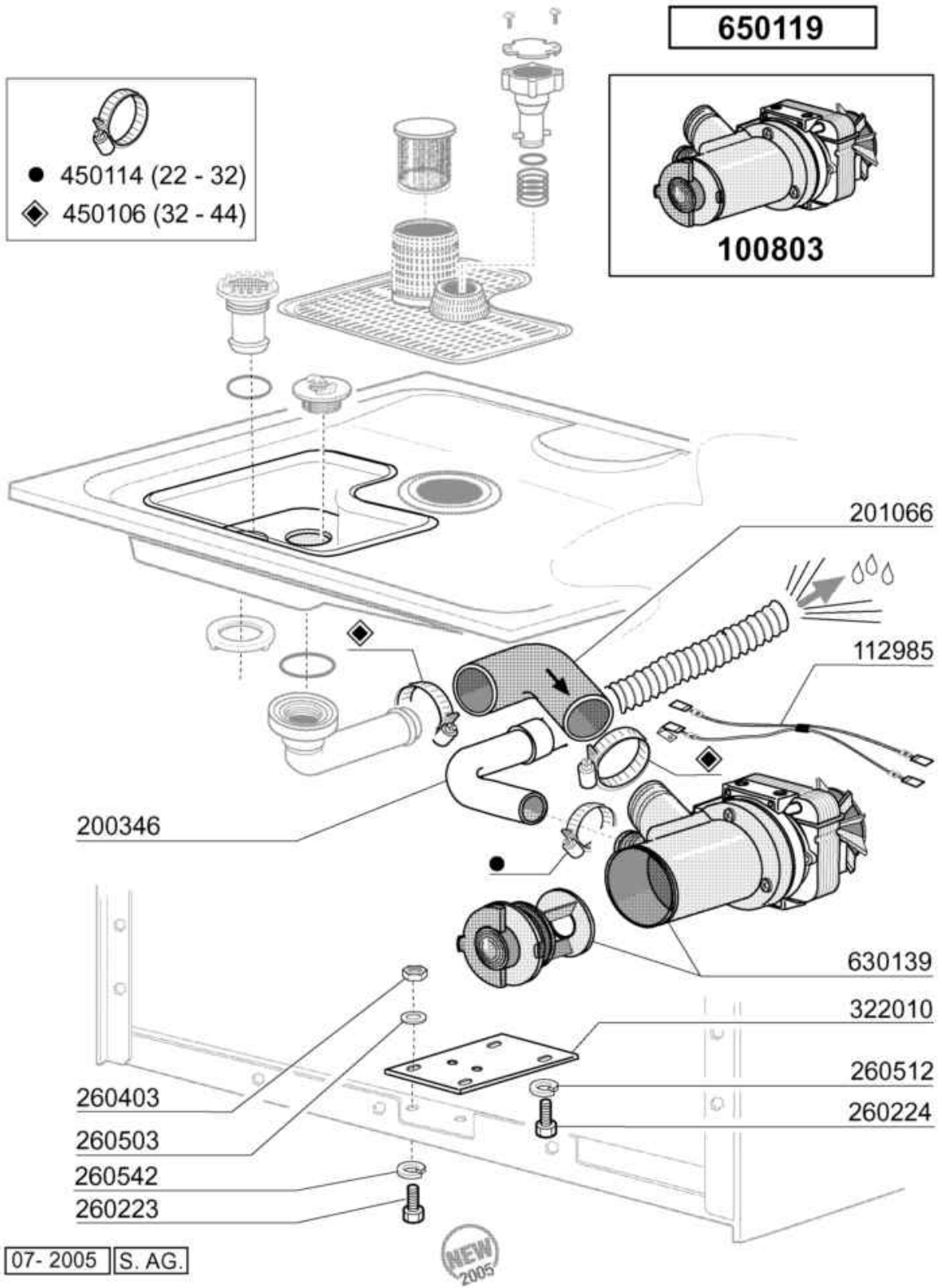


Codice	Descrizione
112884	IMP.EL."LB" ?
120525	TERMOST.2 TEMP.TRZ
120526	TERMOST.SIC.BIP.LM8P2047
121287	TIMER ELT.UNI.SW UNITIMER
130182	LAMPADA A LED VERDE F.F.
130188	LAMPADA A LED VERDE 220V F.F.
130449	PULSANTE UNIPOLARE E9.009
130487	INTERR.BISTABILE IN COMMUTAZ.
130707	GEMMA TRASP.X LAMPADA A LED
160537	DISTANZ.X SCHEDE ELETTRONICHE
161189	PROTEZ.TIMER ELT.UNIVERSALE
161192	PROTEZIONE IMP.ELETT. LB
190155	SUPP.PULS.LF BHC LB FC (LILLA)
191040	MASCHERINA MANOP.TERMOSTATO
260403	DADI STAMP. D5 INOX UNI 5588
260511	RONDEL.GROW.D5 INOX UNI 1751
322365	CAPPELLO LB200-260 2004
351826	SUPPORTO MULTIUSO
450315	MANOP.TERM.90?COMENDA 109951
450339	TASTO.X PULS.CICLO SERIE 2004
450340	TASTO.X INTERR. ACC/SPENT.2004
461350	TARGA.COMANDI.LB 215 2004



02 - 2004 | S. AG.

Codice	Descrizione
160714	TAPPO DOSATORE MOPLEN
170701	GHIERA DA 1/2" X DOSATORE
180306	PORTAGOMMA DOSATORE
190107	COPERCHIO DOSATORE MOPLEN
190108	CORPO DOSATORE MOPLEN
190803	ANELLO SOST.GUARNIZ.DOSAT.
191018	PORTAFILTRO DOSATO.MOPLEN
200444	VALVOLA ASP.DOSATORE SILICONE
200816	OR 3X59,36X65,36 DOS.
200825	GUARN.OR 3X5X11 TORO X DOS.
200861	ANELLO OR 14X18X2 NBR
260142	VITE TE 4X16 INOX A2 UNI 5739
260213	VITE TCP 5X25 INOX A2 UNI 6107
260402	DADI STAMP. D4 INOX UNI 5588
260404	DADI TORNITI INOX"M6"UNI-5588
260512	RONDEL.GROWER D6 INOX UNI 1751
330543	FILTRO D. 17 LAM. STIRATA
340483	PISTONE INOX DOSATORE
381105	DISCO MEMBRANA DOSAT.BRILL.
440405	GUARNIZIONE DOSAT.BRILLANT.
450214	MOLLE RICH.DOSATORE
620120	DOSATORE BRILLANTANTE
630614	MEMBRANA DOSATORE





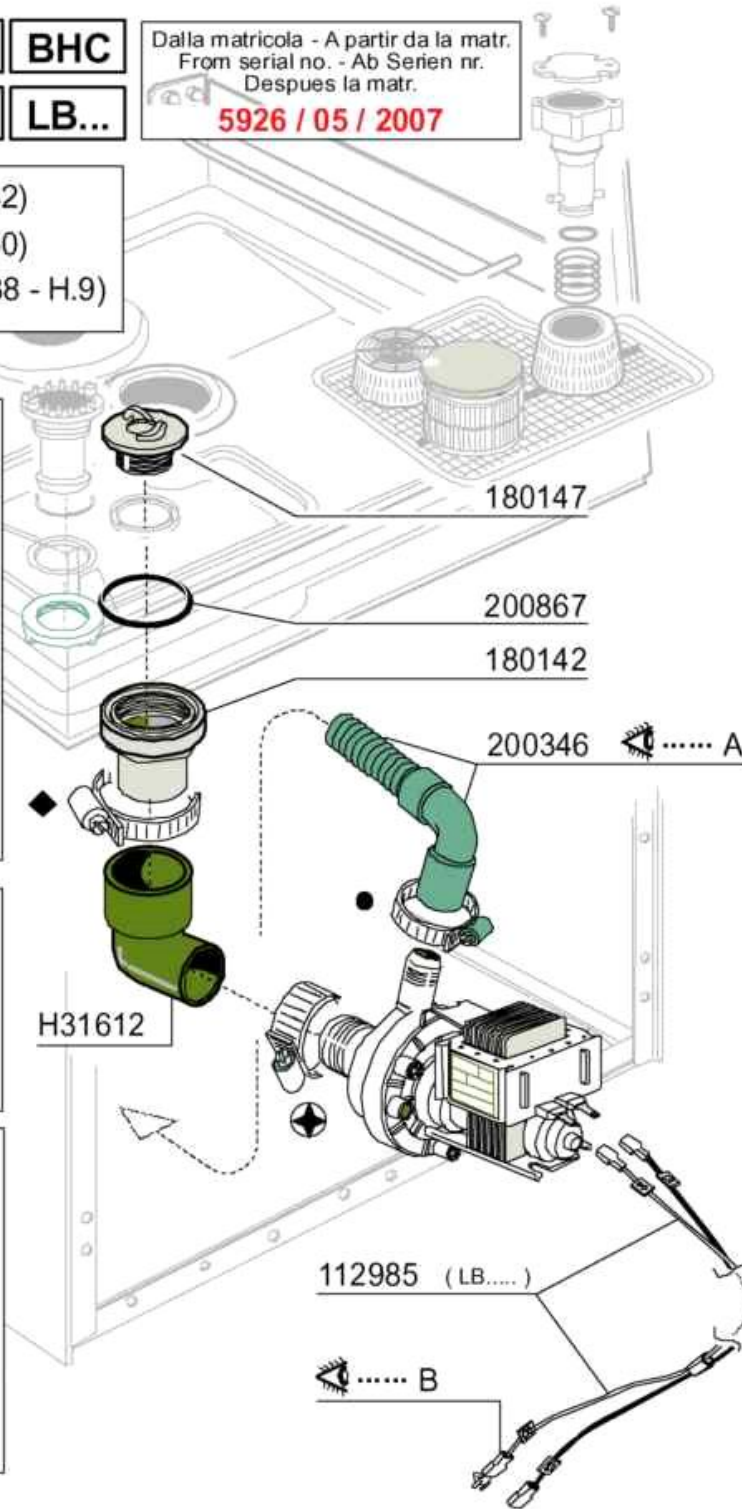
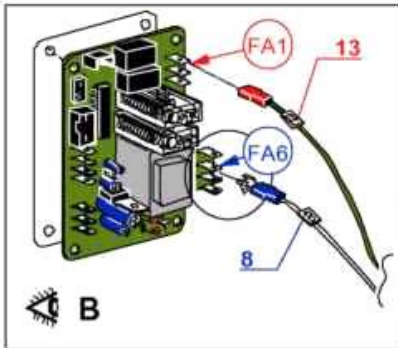
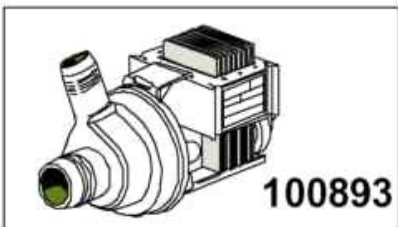
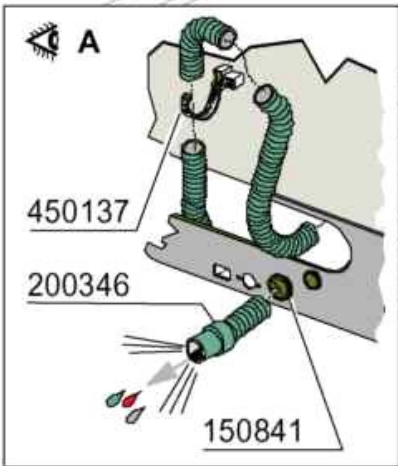
Codice	Descrizione
100803	POMPA SC.100W 220V/50 C/FILTRO
112985	CABLAG.POMPA.SCAR.LB-LC
200346	TUBO SCAR.LAVABICCHIERI
201066	TUBO.ASP.POM.SCAR.LB/LF'04
260223	VITE INOX "TB"-5X12-
260224	VITE INOX "TB"-6X15-
260403	DADI STAMP. D5 INOX UNI 5588
260503	RONDEL.PIANE D5 INOX UNI 6592
260512	RONDEL.GROWER D6 INOX UNI 1751
260542	ROND.ONDULATA D.5 INOX 137/A
322010	PIASTRA DI RINF.PIEDE PLAST.
450106	FASCETTA FE ZN.32-44 H=12,2
450114	FASCETTA FE ZN.22-32 H=12,2
630139	GRUPPO ASP.C/FILTRO POMPA SC.
650119	KIT POMPA SCARICO LB

620994 **BHC**

620993 + 112985 **LB...**

Dalla matricola - A partir da la matr.
From serial no. - Ab Serien nr.
Despues la matr.
5926 / 05 / 2007

-  ● 450114 (22 - 32)
-  ◆ 450107 (38 - 50)
-  ⊠ 450139 (26 - 38 - H.9)



07 - 2007 | S. AG.

Codice	Descrizione
100893	POMPA.SCAR.30W.230V.50HZ
112985	CABLAG.POMPA.SCAR.LB-LC
150841	PASSACAVO A MEMBRANA DG36
180142	RACCORDO X POMPA SC.BHC-HR
180147	GHIERA AGG.TROPPOPIENO BHC
200346	TUBO SCAR.LAVABICCHIERI
200867	OR 45,69x50,93x2,62
450107	FASCETTA FE ZN.38-50 H=12,2
450114	FASCETTA FE ZN.22-32 H=12,2
450137	ATTACCO A COLLARE C/BASE 31900
450139	FASCETTA FE ZN 26-38 H=9
620993	KIT POMPA SCARICO LB + EF 2007
620994	KIT POMPA SCARICO BCE-BT
H31612	GOMITO POMPA SCARICO (201033)