

PARTI DI RICAMBIO
PIECES DETACHEES
SPARE PARTS
ERSATZTEILE
LISTA DE RECAMBIOS

BHC 30E - HR BHC 30E - HR A



PRODUCTION START 09/99

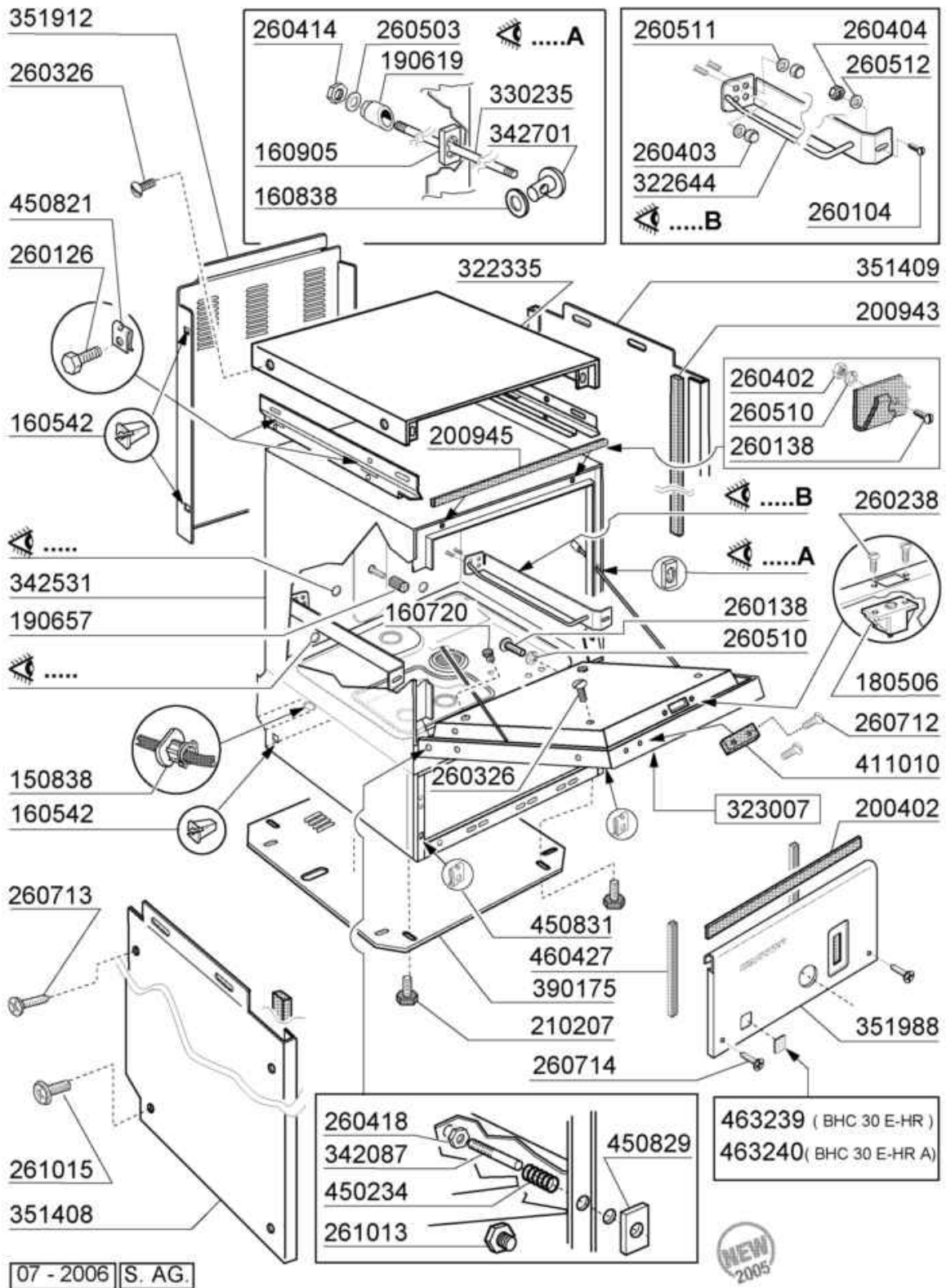
NEW DESIGN 04/05



COMENDA

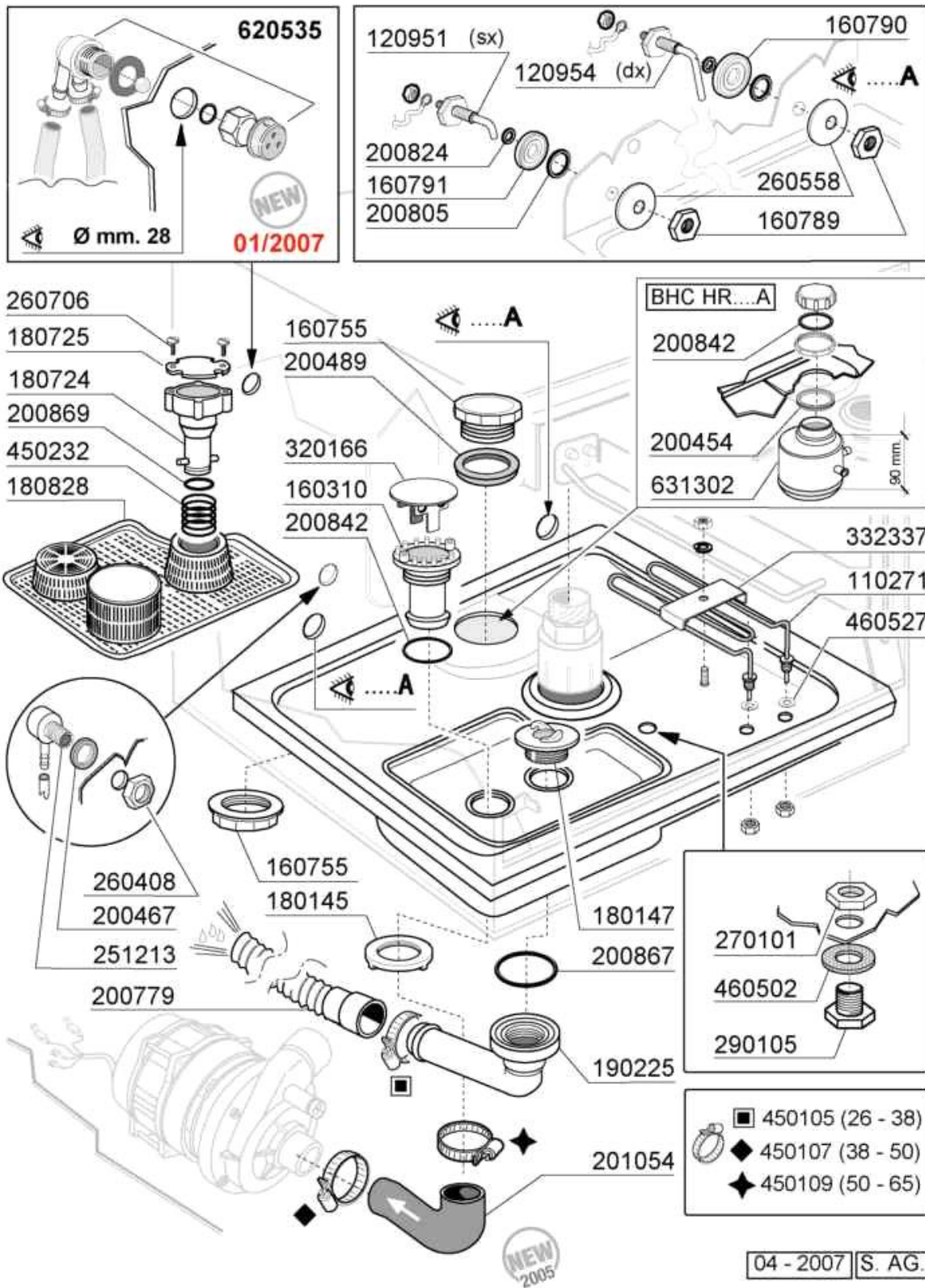
12 - 2005 | S. AG.

- 1 Carrozzeria
- 2 Vasca
- 3 Colonna Lavaggio
- 4 Mulinelli
- 5 Gruppo risciacquo/Addolcitore
- 6 Pompa lavaggio
- 7 Gruppo termostati/elettrovalvola
- 8 Impianto elettrico
- 9 Dosatore brillantante
- 10 Cestello
- 11 Pompa scarico
- 12 Dosatore detersivo
- 13 Pompa scarico

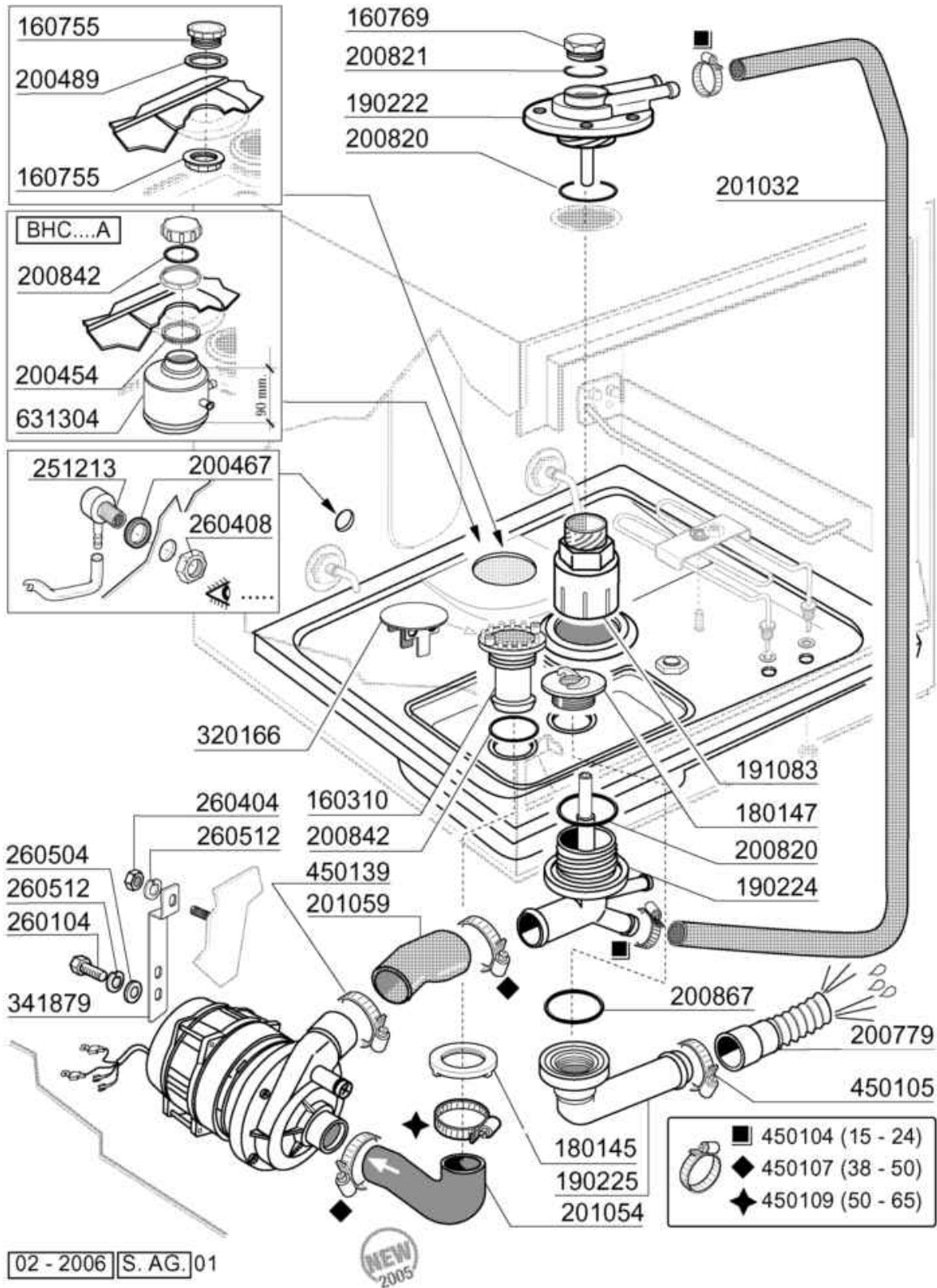


Codice	Descrizione
150838	PRESSACAVO EGB TIPO PA277 BHC?
160542	MADREVITE (F.P.0098.AA00XS)
160720	TAPPO A SCATTO HEYCO D.8
160838	RONDEL.X GRANO TIRANTE FC/LF
160905	PIAST.SCOR.TIRAN.PORTA 110224
180506	SCROCCHET."BR-BC-FC-F" MONTATO
190619	FERMO TIRANTE PORTA LF/FC
190657	FERMO CESTELLO BHC (H 18145)
200402	GOMMA SPUGNA "25X4" AUTOAD.
200943	GUARNIZIONE ANTIVAPORE BHC
200945	GUARNIZ.X LABIR.SUP.BHC-200215
210207	PIEDINO BHC (M10 l=30mm)
260104	VITE TE 6X16 INOX A2 UNI 5739
260126	VITE TE 5X12 INOX A2 UNI 5739
260138	VITE TE 4X10 INOX UNI 5739
260238	VITE INOX "TB"-4X10-
260326	VITE T.S. CON CALOT.M5X10 6110
260402	DADI STAMP. D4 INOX UNI 5588
260403	DADI STAMP. D5 INOX UNI 5588
260404	DADI TORNITI INOX"M6"UNI-5588
260414	DADO AUTOBL."M5"304 BASSO TORN
260418	DADO AUTOBLOC."M4"INOX BASSO
260503	RONDEL.PIANE D5 INOX UNI 6592
260510	RONDEL.GROW.D4 INOX UNI 1751
260511	RONDEL.GROW.D5 INOX UNI 1751
260512	RONDEL.GROWER D6 INOX UNI 1751
260712	VITE AUTOF.2,9X9.5 A2 UNI6952
260713	VITE AUTOF.TS.T.CROCE 3,9x16
260714	VITE AUTOF.TS.I.CROCE 4,2x19
261013	VITE SPEC.X PORT.H26283 BHC
261015	VITE AUTOF.3,9x13TCP SPEC.
322335	CAPPELLO LAVABICCH.BHC
322644	GUIDA PORTACESTELLI PER BHC
323007	PORTINA PER BHC30
330235	-TIRANTE M5X200 PORTA BHC
342087	PERNO PER PORTINE BHC
342531	CARROZZERIA ASS.BHC30/1-433/1?
342701	PERNO PER TIRANTE PORTINA BHC
351408	PANN.LAT.SX BHC30rib(HV35474)
351409	PANN.LAT.DX BHC30rib(HV35475)
351912	PANNELLO POST. PER BHC30
351988	PANNELLO FRONT.BHC-HR P.Sc.'04
390175	PANN.DI FONDO LAVAB. BHC
411010	MAGNETE PORTA BHC (HVD32969)
450234	-MOLLA PERNO PORTA BHC H30438

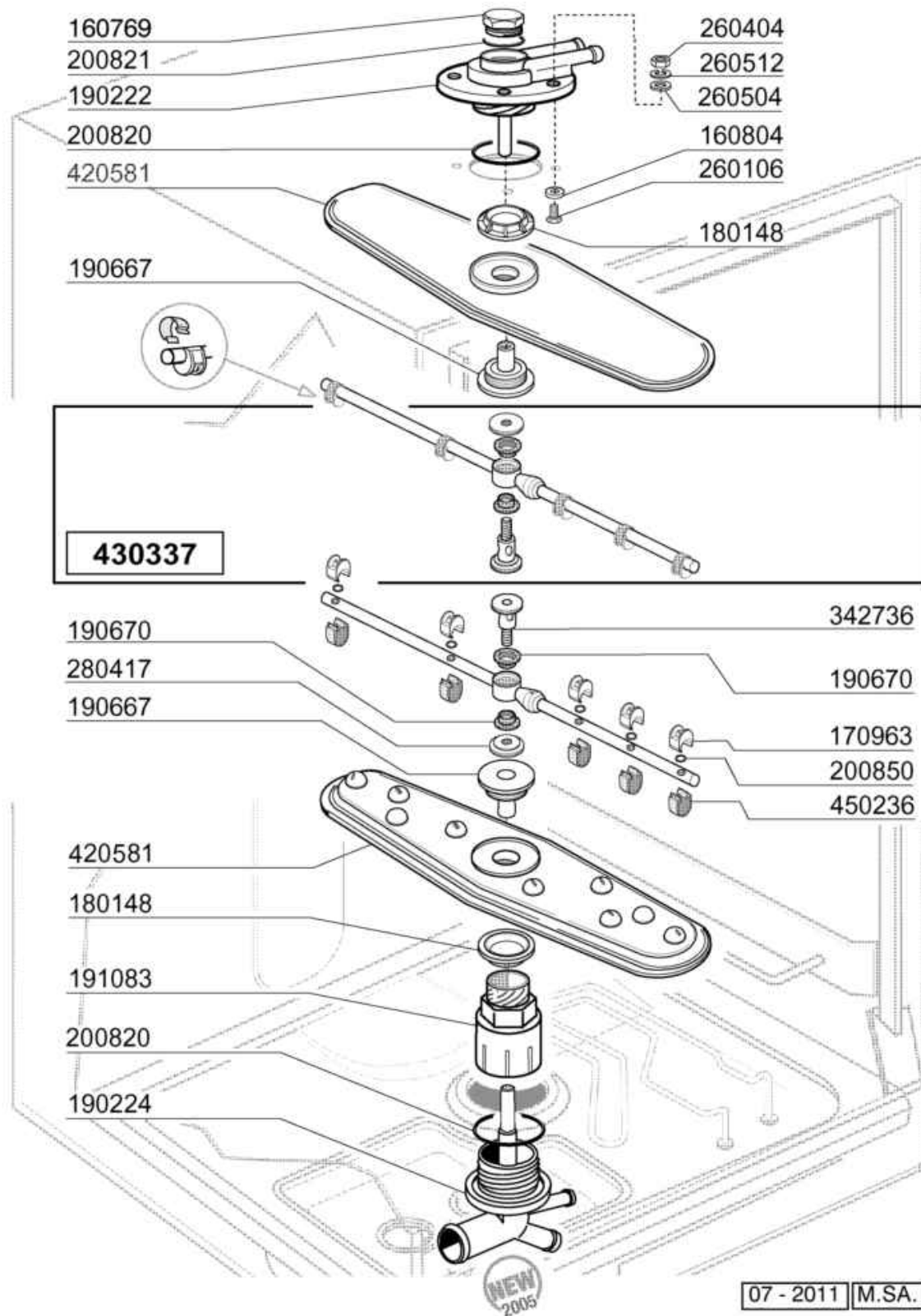
Codice	Descrizione
450821	DADO CLIPS DOPPIO A BOTTE 5MA
450829	PIASTRINA X PORTINA BHC
450831	FASTENERS x AUTOF.3,9mm
460427	GUARN.12X12 PANN.LAT.LI FC=/=
463239	DOX SYSTEM BHC30HR 2004
463240	DOX SYSTEM BHC30HRA 2004



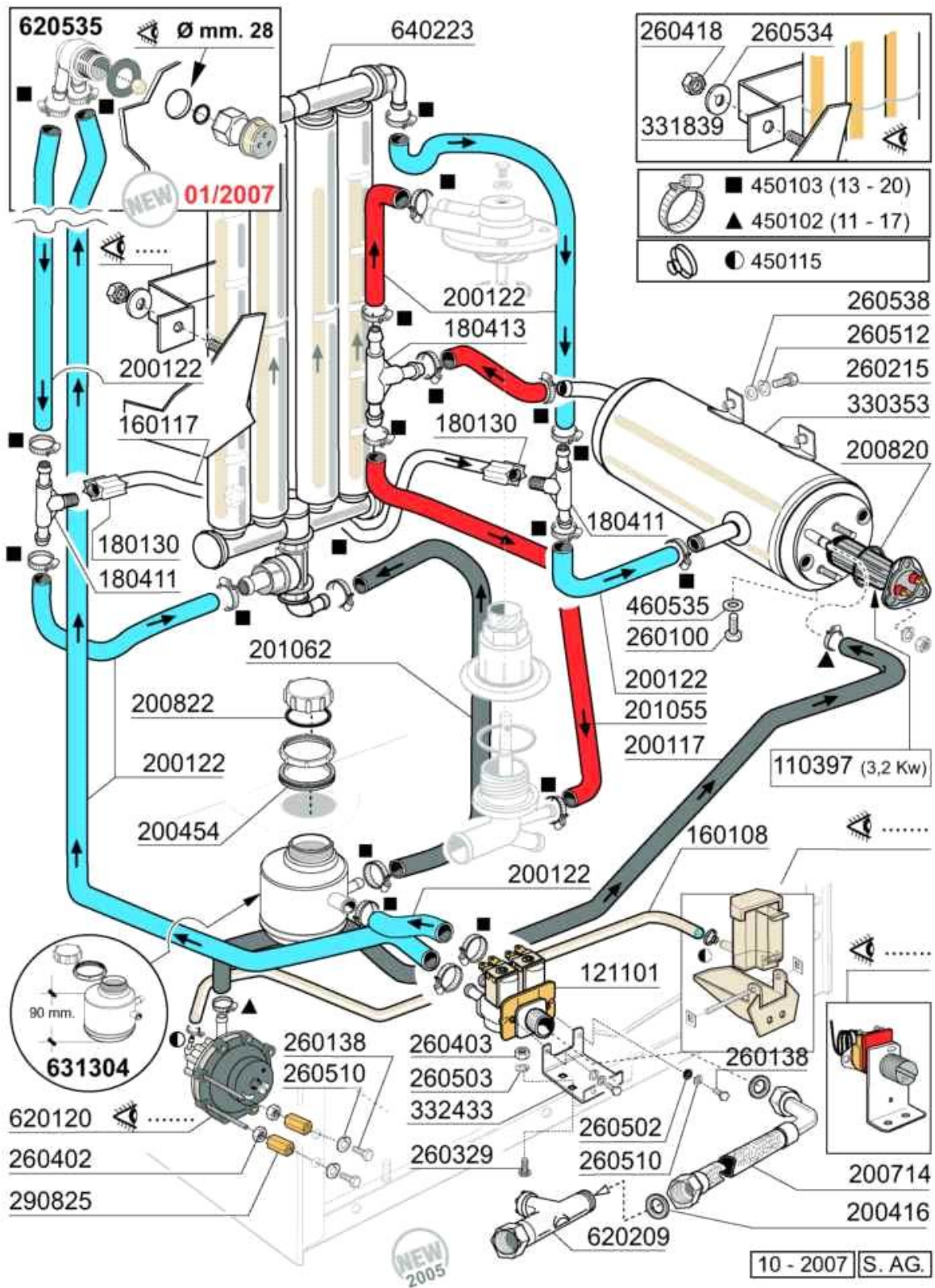
Codice	Descrizione
110271	RES.VAS.500W
120951	SONDA LIV. BHC STELO CORTO
120954	SONDA LUNGA PER DUMPER BHC
160310	PILETTA ASP.NE POMPA BHC
160755	TAPPO FORO CONT.SALE+GHIERA
160789	DADO X TAPPO PLASTICA FIL.M10
160790	TAPPO PER SONDE 120954 BHC HR
160791	TAPPO X SONDE 120951 BHC HR
180145	GHIERA PILETTA ASP.POMPA BHC
180147	GHIERA AGG.TROPPOPIENO BHC
180724	TROPPOPIENO BHC
180725	COPERCHIO TROPPOPIENO BHC
180828	FILTRO VASCA BHC-HR
190225	PIPA SCARICO LAVAB.BHC/LF04
200454	GUARNIZ.CONTENITORE SALE
200467	GUARN.DUTRAL TRAPPOLA PRES.
200489	GUARNIZIONE 86X72X2 NEOPR.
200779	TUBO DI SCARICO BC BHC FC
200805	GUARN.OR 2,62X28,24X33,48
200824	GUARN.OR 1,78X12,42X15,98
200842	AN.TENUTA OR158 PB701 NITRILE
200867	OR 45,69x50,93x2,62
200869	GUARN.OR 3,53X20,22 X 27,28
201054	TUBO ASP.POMPA (HV35454)
251213	PORTAG.A GOMITO INOX IMM.DET
260408	DADI STAMPATI D12 INOX UNI5588
260558	RONDELLA X TAPPO 160790 BHC HR
260706	VITE AUT.3,9X13 INOX UNI 6954
270101	CONTROD.1/2" ES.30 SP.7 INOX
290105	TAPPO TE 1/2" IN OTT.ESAG."27"
320166	DEFLETT.INOX ASPIRAZ.POMPA"FC"
332337	SQUADR. FISS RES. VASCA BHC HR
450105	FASCETTA FE ZN.26-38 H=12,2
450107	FASCETTA FE ZN.38-50 H=12,2
450109	FASCETTA FE ZN 50-65 H=12,2
450232	MOLLA PER TROPPOPIENO BHC
460502	GUARN. 30X21X2 KLINGER
460527	GUARNIZIONE PIANA 13X21X2 FASI
620535	VALVOLA ANTIVUOTO COMPATTA
631302	CONTENITORE SALE ELB.



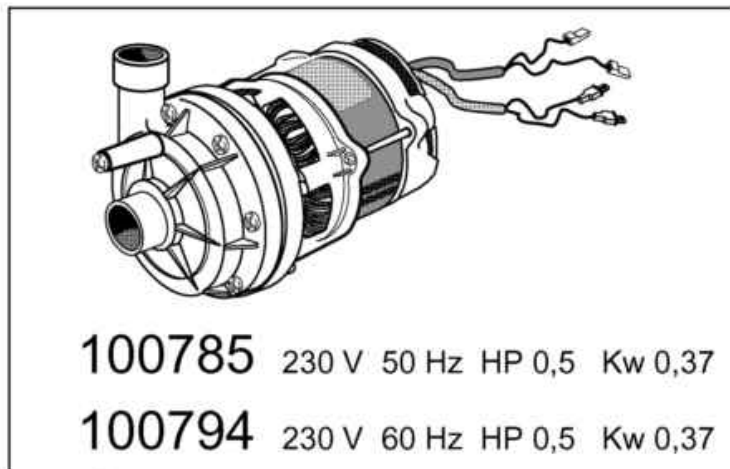
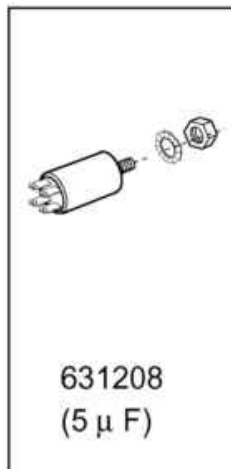
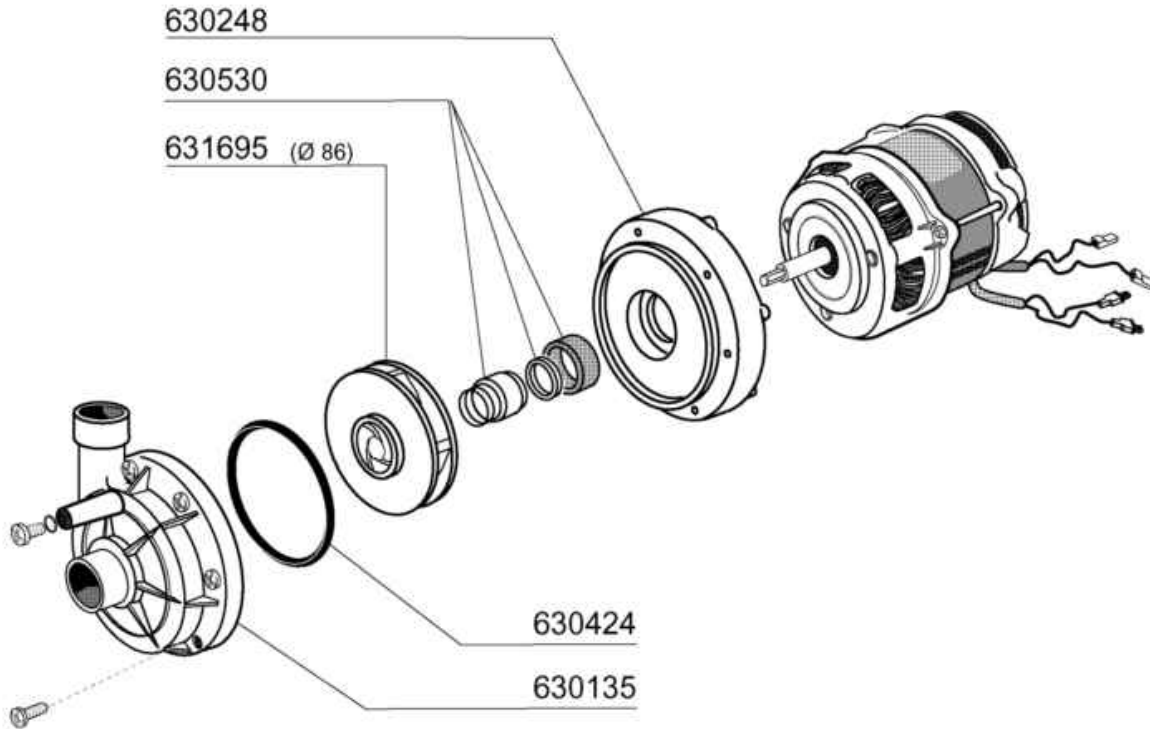
Codice	Descrizione
160310	PILETTA ASP.NE POMPA BHC
160755	TAPPO FORO CONT.SALE+GHIERA
160769	TAPPO 1/2"OT.X PIPA SUP.BHC
180145	GHIERA PILETTA ASP.POMPA BHC
180147	GHIERA AGG.TROPPOPIENO BHC
190222	PIPA MULINELLO SUPER. BHC
190224	PIPA INF.BHC DUE MUL.LAV/RISC.
190225	PIPA SCARICO LAVAB.BHC/LF04
191083	COLONNINA INF.BHC
200454	GUARNIZ.CONTENITORE SALE
200467	GUARN.DUTRAL TRAPPOLA PRES.
200489	GUARNIZIONE 86X72X2 NEOPR.
200779	TUBO DI SCARICO BC BHC FC
200820	GUARN.OR 5,33X46,99X57,6
200821	GUARN.OR 2,62X20,63X25,87
200842	AN.TENUTA OR158 PB701 NITRILE
200867	OR 45,69x50,93x2,62
201032	TUBO MANDATA LAV.SUP.BHC
201054	TUBO ASP.POMPA (HV35454)
201059	TUBO MAND.LAV.INF.BHC/1-LB-
251213	PORTAG.A GOMITO INOX IMM.DET
260104	VITE TE 6X16 INOX A2 UNI 5739
260404	DADI TORNITI INOX"M6"UNI-5588
260408	DADI STAMPATI D12 INOX UNI5588
260504	RONDEL.PIANE D6 INOX UNI 6592
260512	RONDEL.GROWER D6 INOX UNI 1751
320166	DEFLETT.INOX ASPIRAZ.POMPA"FC"
341879	SQUADRETTA SOST.POMPA(HV35472)
450104	FASCETTA FE ZN.15-24 H=12,5
450105	FASCETTA FE ZN.26-38 H=12,2
450107	FASCETTA FE ZN.38-50 H=12,2
450109	FASCETTA FE ZN 50-65 H=12,2
450139	FASCETTA FE ZN 26-38 H=9
631304	CONTENITORE SALE BASSO X HR



Codice	Descrizione
160769	TAPPO 1/2"OT.X PIPA SUP.BHC
160804	GUARNIZIONE DUBO D. 6
170963	UGELLO RISC.A FASCETTA X FC
180148	GHIERA X MUL.INOX BHC (HV35234
190222	PIPA MULINELLO SUPER. BHC
190224	PIPA INF.BHC DUE MUL.LAV/RISC.
190667	BUSSOLA X MUL.INOX BHC(HV35233
190670	BUSSOLA MUL.RISC.BHC/1 HV34383
191083	COLONNINA INF.BHC
200820	GUARN.OR 5,33X46,99X57,6
200821	GUARN.OR 2,62X20,63X25,87
200850	GUARN. OR 1 X 7 X 9
260106	VITE TE 6X25 INOX A2 UNI 5739
260404	DADI TORNITI INOX"M6"UNI-5588
260504	RONDEL.PIANE D6 INOX UNI 6592
260512	RONDEL.GROWER D6 INOX UNI 1751
280417	GHIERA MUL.INOX BHC-LF
342736	PERNO MUL.RISC.BHC/1
420581	MULIN.LAV.INOX BHC (HV35141)
430337	MULINELLO RISC.BHC/1 ASSIEMATO
450236	MOLLA X UGELLO RISC.170963 FC

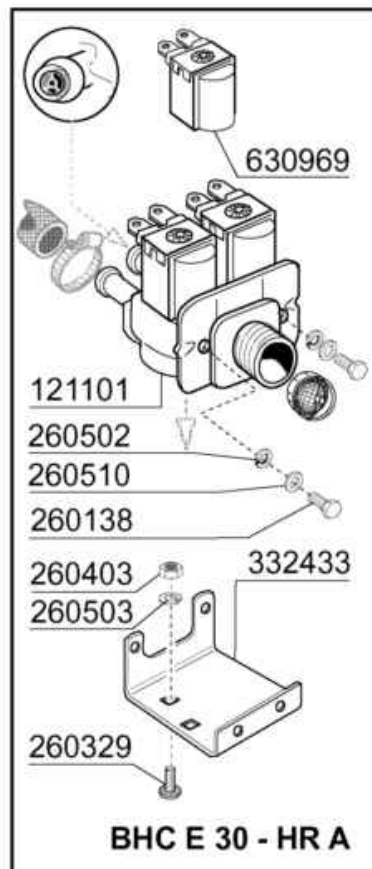
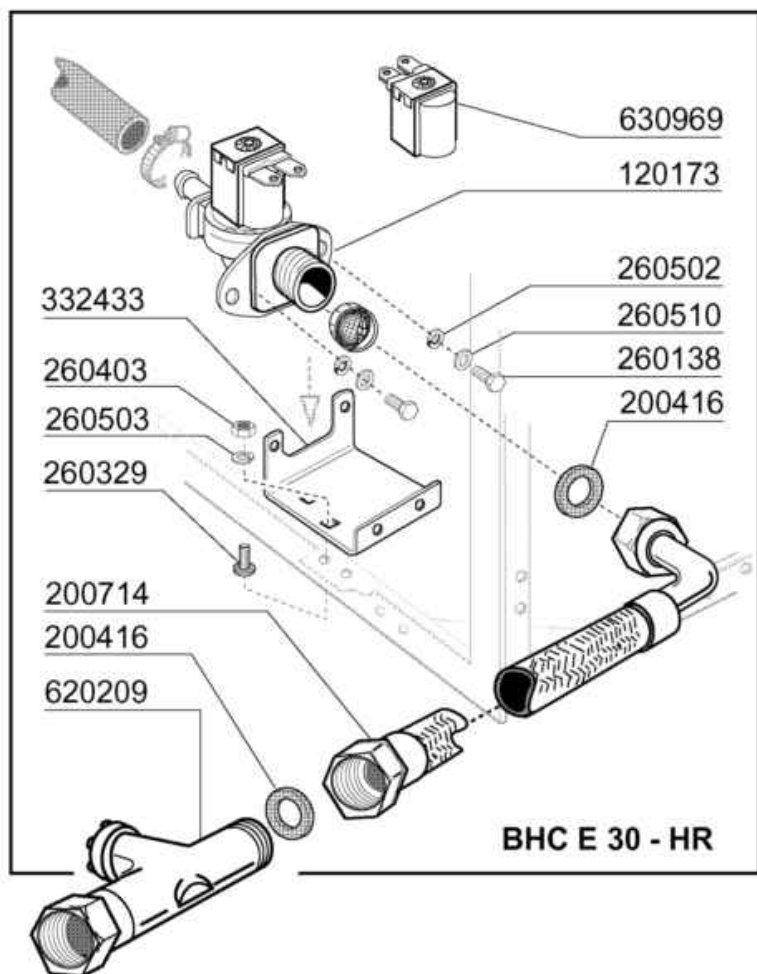
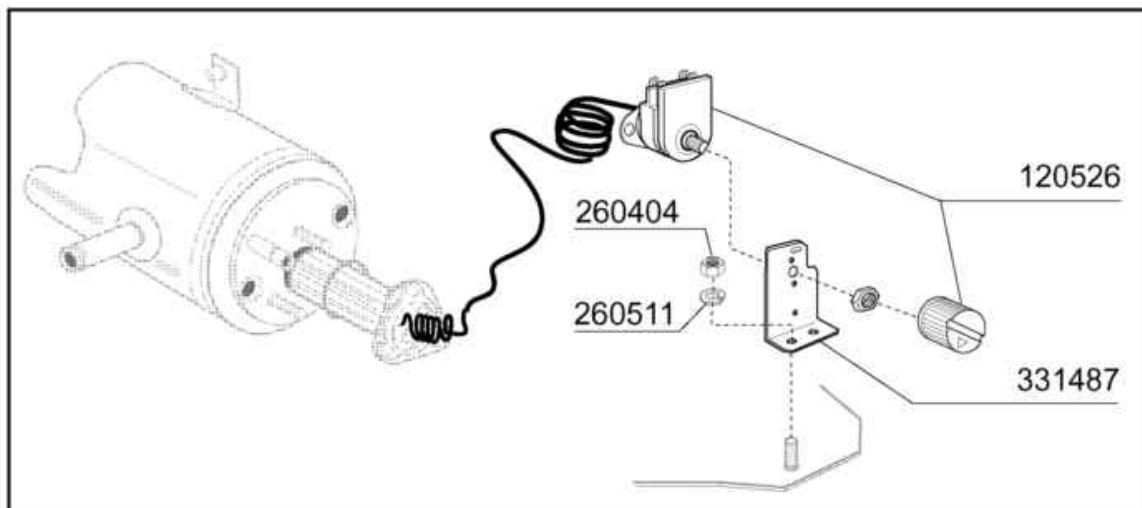


Codice	Descrizione
110397	RES.FL.3200W.230V
121101	ELETTR.2 VIE 180?LB-ADD.20LT
160108	TUBO FL.CRIST D.8X5 PVC
160117	TUBO POLIET.D.6,3X1,1 NAT.
180130	DADO PER RACCORDO DA 1/4
180411	PORTAGOMMA A "T"X BY-PASS
180413	PORTAGOMMA A "T" D 11,5
200117	TUBO GOMMA 8X15 INDUSTRIA 10
200122	TUBO GOMMA 11X19 CASER/15 BLU
200416	GUARNIZ.NEOP.D.3/4"-TUBO C.V.
200454	GUARNIZ.CONTENITORE SALE
200714	TUBO CAR.LAVAB.NYLON (200764)
200820	GUARN.OR 5,33X46,99X57,6
200822	GUARNIZ.TAPPO CONT.SALE
201055	TUBO RISC.PIPA INF.
201062	TUBO COLLEG.CONT.SALE-ELTV LB
260100	VITE TE 6X8 INOX A2 (260102)
260138	VITE TE 4X10 INOX UNI 5739
260215	VITE TCP 6X16 INOX A2 UNI6107
260329	VITE M5X12 SPEC.ZIGR.SOTTOTEST
260402	DADI STAMP. D4 INOX UNI 5588
260403	DADI STAMP. D5 INOX UNI 5588
260418	DADO AUTOBLOC."M4"INOX BASSO
260502	RONDEL.PIANE D4 INOX UNI 6592
260503	RONDEL.PIANE D5 INOX UNI 6592
260510	RONDEL.GROW.D4 INOX UNI 1751
260512	RONDEL.GROWER D6 INOX UNI 1751
260534	RONDELLA STAMPATA 16X4X1 INOX
260538	ROND.PIANA D6 UNI5693-MT A2
290825	DIST."M4"X DOSAT.BRILL
330353	BOILER PER LAVAB.BHC (330374)
331839	CAVALLOT.FISS.ADDOLC.BC/BR/F?*
332433	SQUADRETTA X ELETT. BHC 2004
450102	FASCETTA FE ZN 11-17 H=9
450103	FASCETTA FE ZN.13-20 H=9
450115	FASCETTA A DUE FILI D.8,3/7,8
460535	GUARN.X TAPPO SCAR.BOILER BHC?
620120	DOSATORE BRILLANTANTE
620209	FILTRO COMPL.RACC.IMPURITA'
620535	VALVOLA ANTIVUOTO COMPATTA
631304	CONTENITORE SALE BASSO X HR
640223	ADDOLCITORE 4 COLONNE 2006



10 - 2005 | S. AG.

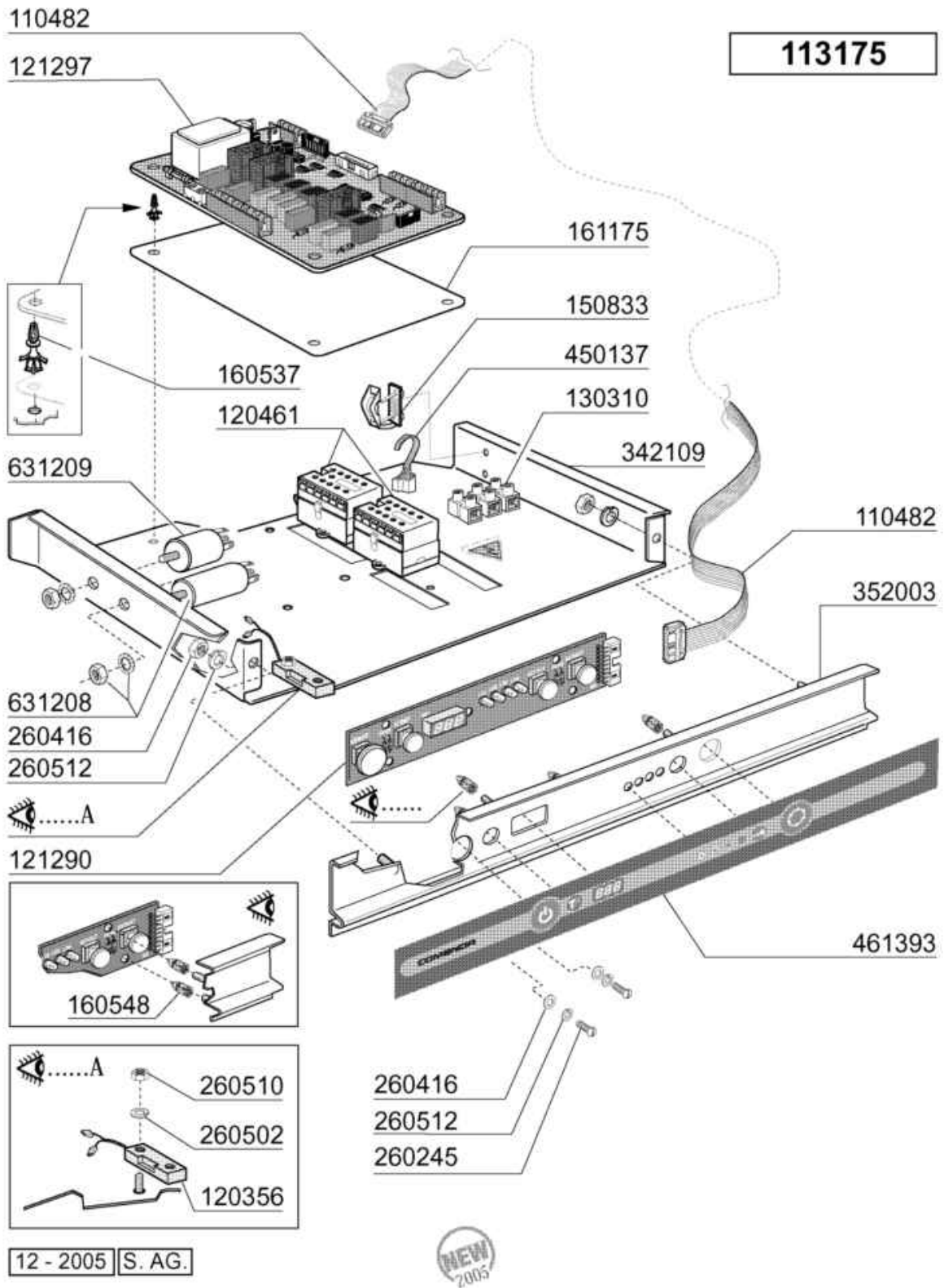
Codice	Descrizione
100785	POMPA LGB ZF140 0.5HP HV35143
100794	POMPA LGB ZF140 0.5HP 60Hz
630135	CHIOCC.POMPA LGB 0,30HP ZF140
630248	COPERC.POMPA LGB 0,30HP ZF140
630424	GUARNIZ.OR X LGB 0,3HP ZF140
630530	TENUTA FR.POMPA LGB 0,3HP ZF14
631208	CONDENSATORI 5 MF.450V
631695	GIRANTE POMPA LGB 0,3HP ZF140



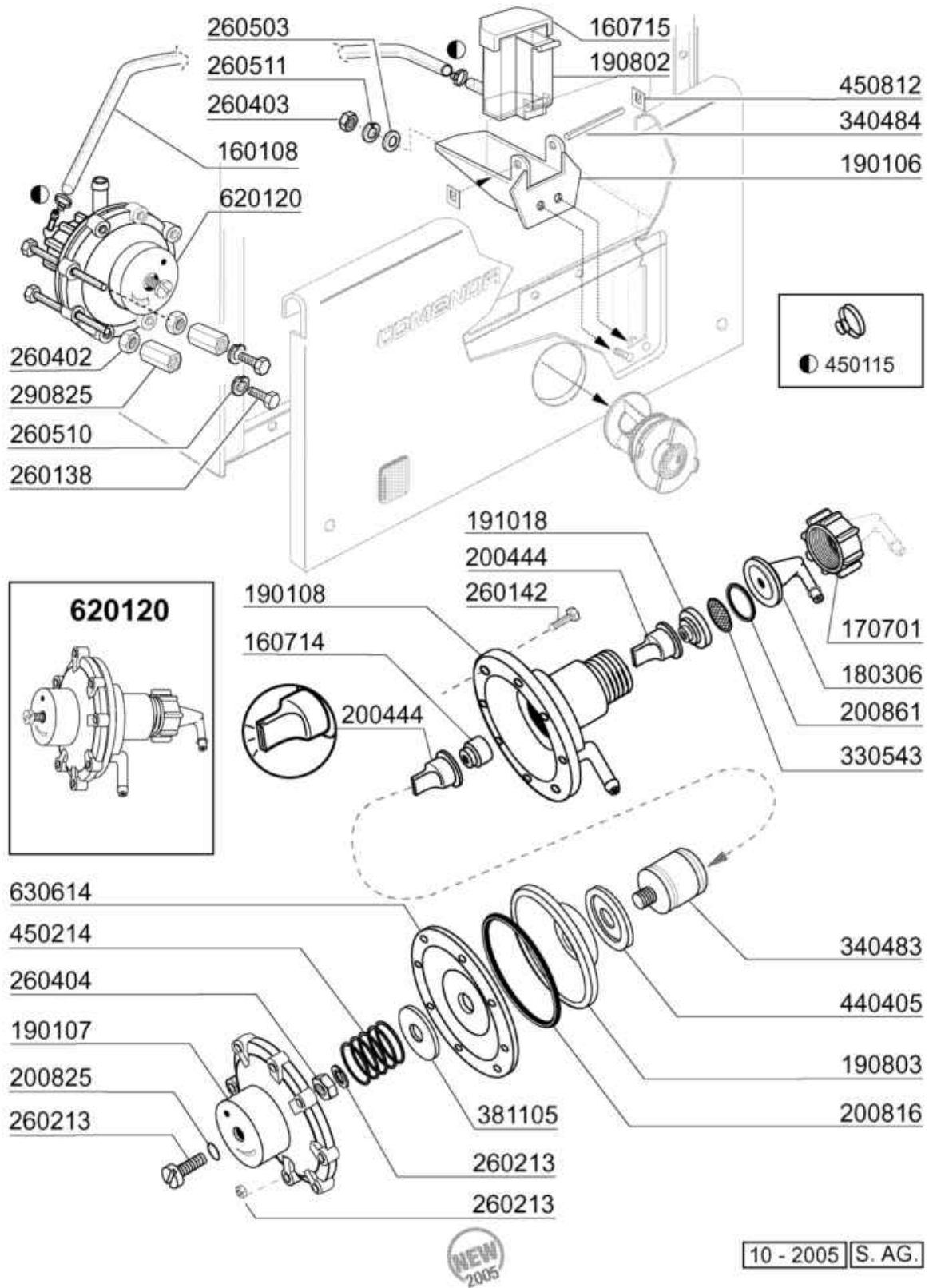
12 - 2005 | S. AG.

Gruppo termostati/elettrovalvola

Codice	Descrizione
120173	ELETTR.TP 1 VIA 180?
120526	TERMOST.SIC.BIP.LM8P2047
121101	ELETTR.2 VIE 180?LB-ADD.20LT
200416	GUARNIZ.NEOP.D.3/4"-TUBO C.V.
200714	TUBO CAR.LAVAB.NYLON (200764)
260138	VITE TE 4X10 INOX UNI 5739
260329	VITE M5X12 SPEC.ZIGR.SOTTOTEST
260403	DADI STAMP. D5 INOX UNI 5588
260404	DADI TORNITI INOX"M6"UNI-5588
260502	RONDEL.PIANE D4 INOX UNI 6592
260503	RONDEL.PIANE D5 INOX UNI 6592
260510	RONDEL.GROW.D4 INOX UNI 1751
260511	RONDEL.GROW.D5 INOX UNI 1751
331487	SQUADRETTA 1 TERMOSTATO/DOSAT.
332433	SQUADRETTA X ELETT. BHC 2004
620209	FILTRO COMPL.RACC.IMPURITA'
630969	BOBINA ELETT.4397 220/50HZ

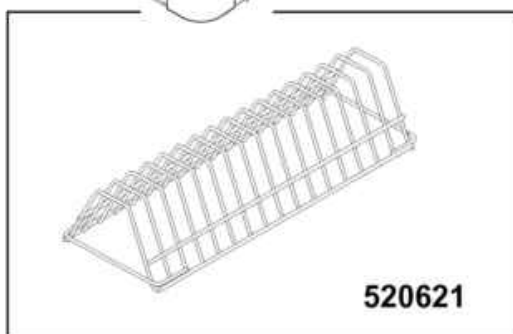
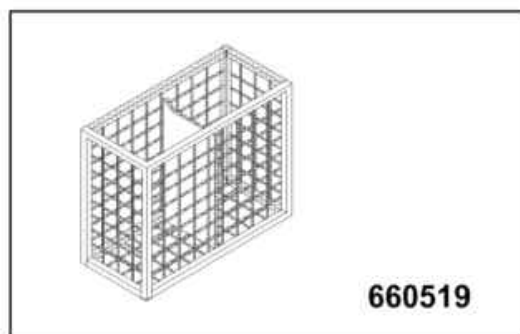
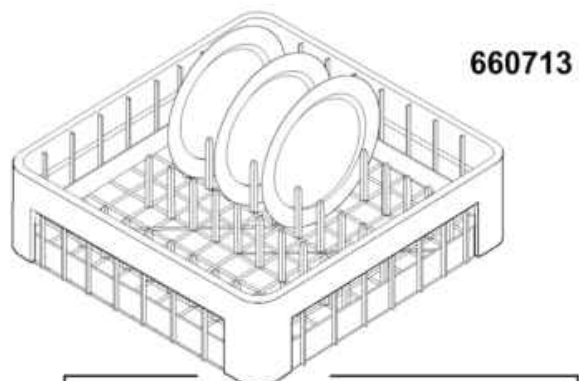
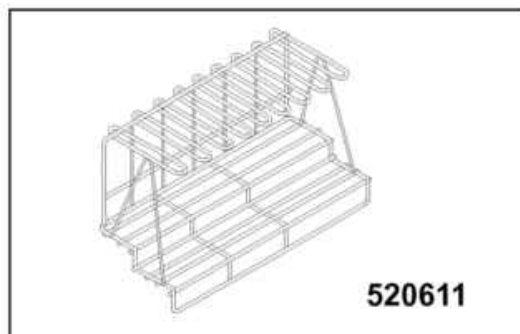
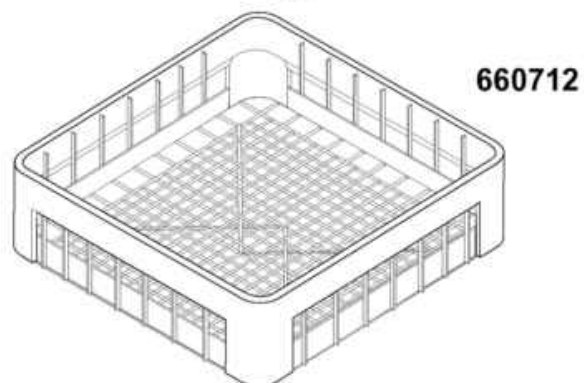
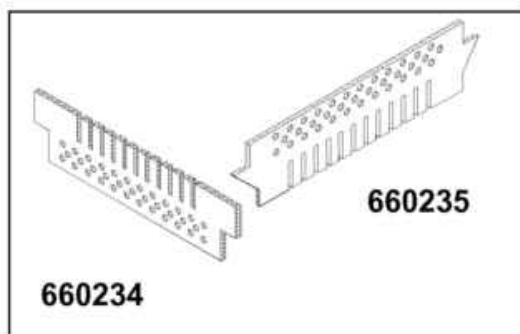
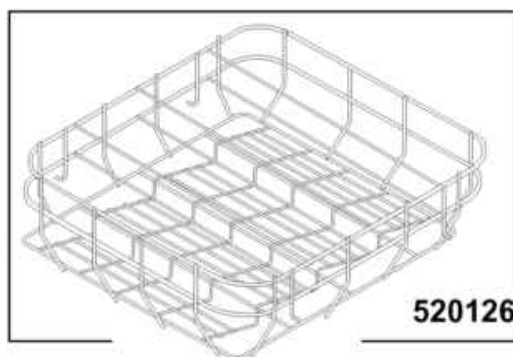
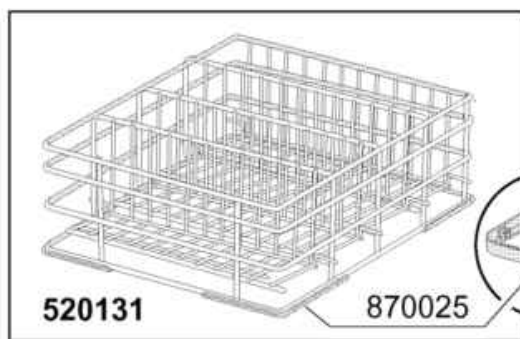


Codice	Descrizione
110482	CAVO PIATTOxSCHEDA FC06-C-G
113175	IMP.EL.BHC30HR 2004
120356	REED X "FC"
120461	CONTATTORE ABB B6-30-01 220V
121290	SCHEDA COMAN.BHC-HR '04
121297	SCHEDA POTENZA HR '04
130310	MORSETT.3 POSTI BR-BC
150833	PRESSAC.EGB PA268/RO
160537	DISTANZ.X SCHEDE ELETTRONICHE
160548	DISTANZ.TASTIERINI ELETTRONICI
161175	PROTEZ.MYLAR X SCHEDA GICAR
260245	VITE TCP 3,5X16 INOX UNI 6107
260416	DADI"M6"INOX A2 "5587"Stampati
260502	RONDEL.PIANE D4 INOX UNI 6592
260510	RONDEL.GROW.D4 INOX UNI 1751
260512	RONDEL.GROWER D6 INOX UNI 1751
342109	SUPPORTO IMPIANTO BHC 2004
352003	SUPPORTO TARG.COM. BHC-HR 2004
450137	ATTACCO A COLLARE C/BASE 31900
461393	TARGA.COMANDI.BHC30-HR 2004
631208	CONDENSATORI 5 MF.450V
631209	FILTRO ANTID.411.13.5001 FAST



Dosatore brillantante

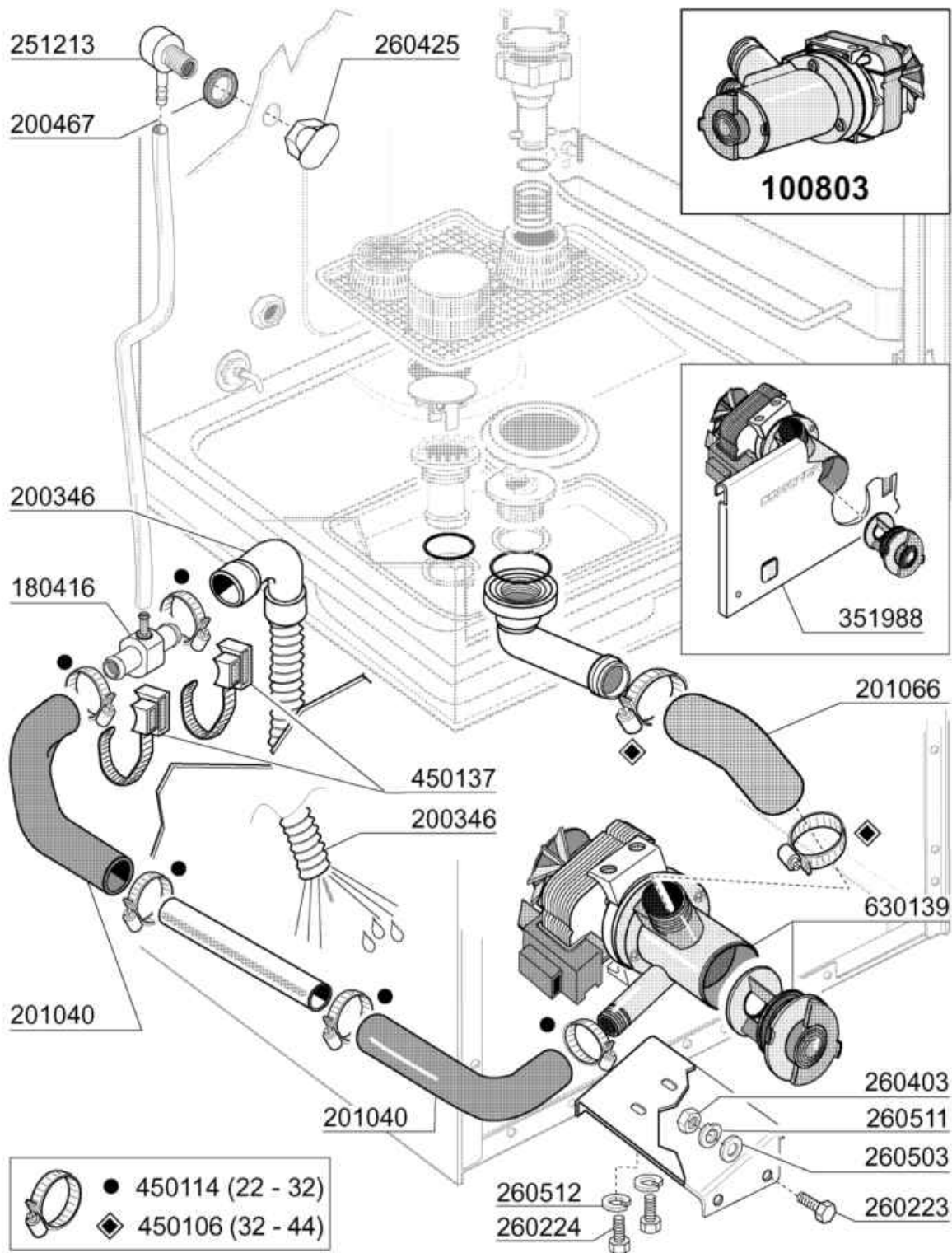
Codice	Descrizione
160108	TUBO FL.CRIST D.8X5 PVC
160714	TAPPO DOSATORE MOPLEN
160715	COPERCHIO CONTEN. BRILLANT.
170701	GHIERA DA 1/2" X DOSATORE
180306	PORTAGOMMA DOSATORE
190106	SUPP.CONT.BRILL.B23-B27
190107	COPERCHIO DOSATORE MOPLEN
190108	CORPO DOSATORE MOPLEN
190802	CONTENITORE BRILL.B20-B41
190803	ANELLO SOST.GUARNIZ.DOSAT.
191018	PORTAFILTRO DOSATO.MOPLEN
200444	VALVOLA ASP.DOSATORE SILICONE
200816	OR 3X59,36X65,36 DOS.
200825	GUARN.OR 3X5X11 TORO X DOS.
200861	ANELLO OR 14X18X2 NBR
260138	VITE TE 4X10 INOX UNI 5739
260142	VITE TE 4X16 INOX A2 UNI 5739
260213	VITE TCP 5X25 INOX A2 UNI 6107
260402	DADI STAMP. D4 INOX UNI 5588
260403	DADI STAMP. D5 INOX UNI 5588
260404	DADI TORNITI INOX"M6"UNI-5588
260503	RONDEL.PIANE D5 INOX UNI 6592
260510	RONDEL.GROW.D4 INOX UNI 1751
260511	RONDEL.GROW.D5 INOX UNI 1751
290825	DIST."M4"X DOSAT.BRILL
330543	FILTRO D. 17 LAM. STIRATA
340483	PISTONE INOX DOSATORE
340484	ALBERO CONT.BRILLANTANTE
381105	DISCO MEMBRANA DOSAT.BRILL.
440405	GUARNIZIONE DOSAT.BRILLANT.
450115	FASCETTA A DUE FILI D.8,3/7,8
450214	MOLLE RICH.DOSATORE
450812	PIASTRINE TIPO LSFP5002 17 00
620120	DOSATORE BRILLANTANTE
630614	MEMBRANA DOSATORE



10 - 2005 | S. AG.



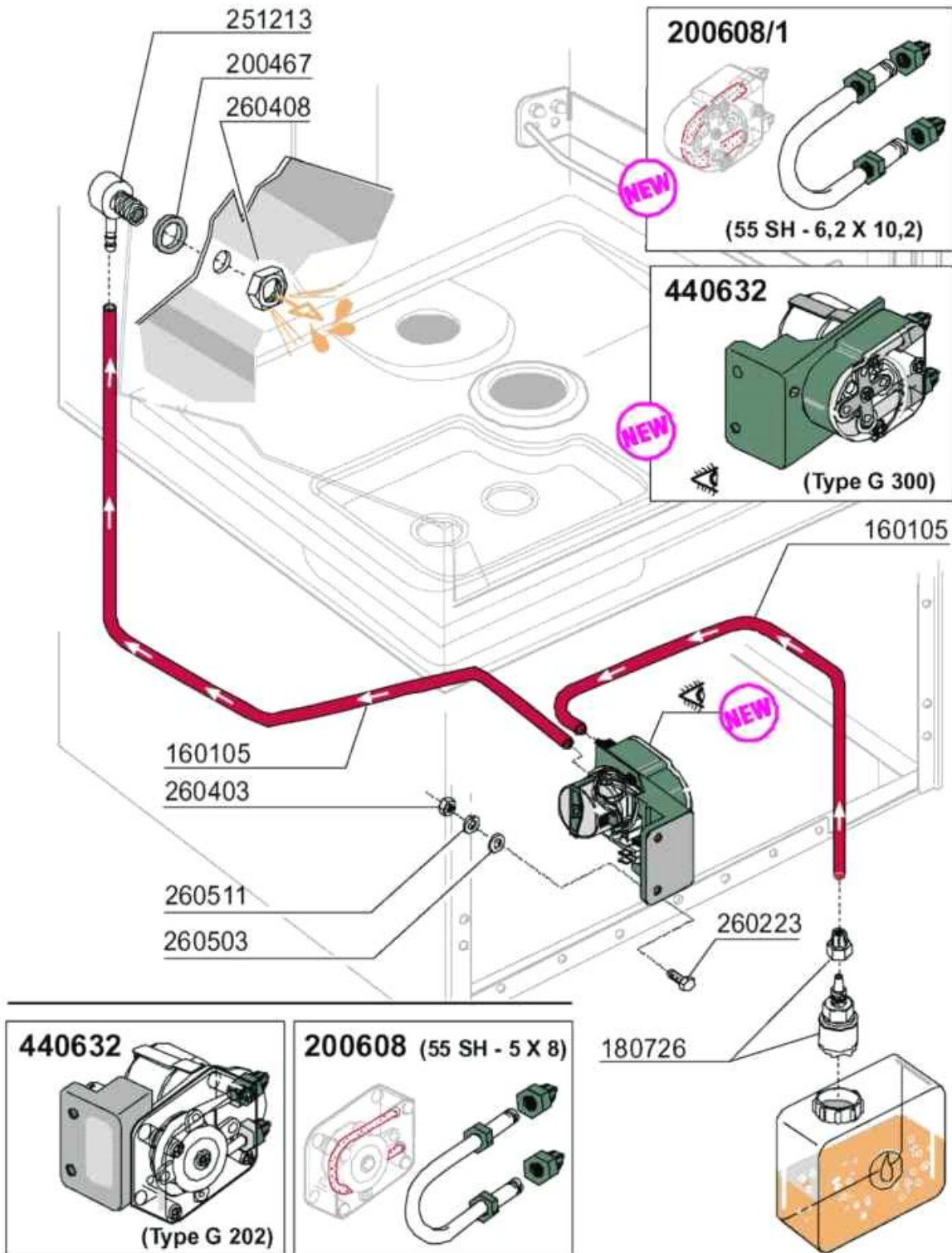
Codice	Descrizione
520126	INSERTO BICCHIER CEST. 400X400
520131	CESTELLO 400X400 BICCH.H270
520611	INSERTO FLUT CESTELLO 400X400?
520621	INS.PIATTINI LAVABIC.(HV15495)
660234	DIVISORIO SUPER.X CEST. 400X400
660235	DIVISORIO INFER.X CEST. 400X400
660519	CONTENITORE POSATE A 2 SCOMP ?
660712	CESTELLO BASE 400X400 ?
660713	CESTELLO PIATTI 400X400 ?
870025	.ALBERO FOLLE N 1 ^S COMPLETO



NEW
2005

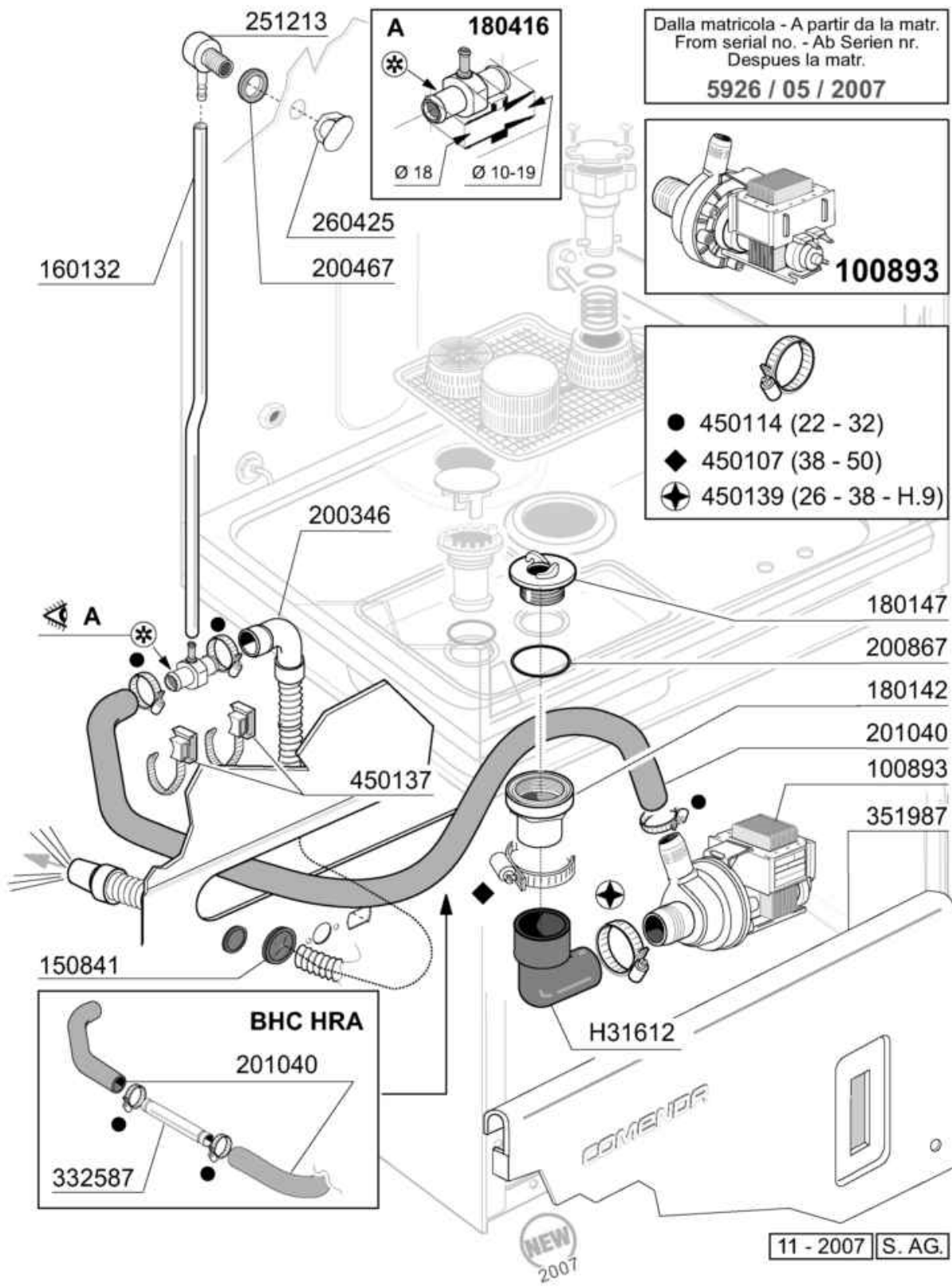
12 - 2005 | S. AG.

Codice	Descrizione
100803	POMPA SC.100W 220V/50 C/FILTRO
180416	TEE X POMPA DI SCARICO"HR"
200346	TUBO SCAR.LAVABICCHIERI
200467	GUARN.DUTRAL TRAPPOLA PRES.
201040	TUBO MANDATAx POMPA SCAR.BHC
201066	TUBO.ASP.POM.SCAR.LB/LF'04
251213	PORTAG.A GOMITO INOX IMM.DET
260223	VITE INOX "TB"-5X12-
260224	VITE INOX "TB"-6X15-
260403	DADI STAMP. D5 INOX UNI 5588
260425	DADO x SFIATO TEE POMPA SC.HR
260503	RONDEL.PIANE D5 INOX UNI 6592
260511	RONDEL.GROW.D5 INOX UNI 1751
260512	RONDEL.GROWER D6 INOX UNI 1751
351988	PANNELLO FRONT.BHC-HR P.Sc.'04
450106	FASCETTA FE ZN.32-44 H=12,2
450114	FASCETTA FE ZN.22-32 H=12,2
450137	ATTACCO A COLLARE C/BASE 31900
630139	GRUPPO ASP.C/FILTRO POMPA SC.



09 - 2007 S. AG.

Codice	Descrizione
160105	TUBO FL.CRIST.D.6X4 X DOS
180726	FILTRO DOS.C/VALVOLA DI FONDO
200467	GUARN.DUTRAL TRAPPOLA PRES.
200608	TUBETTO COMPL.DOS.GERMAC G202
200608/1	TUBETTO COMPL.DOS.GERMAC G300
251213	PORTAG.A GOMITO INOX IMM.DET
260223	VITE INOX "TB"-5X12-
260403	DADI STAMP. D5 INOX UNI 5588
260408	DADI STAMPATI D12 INOX UNI5588
260503	RONDEL.PIANE D5 INOX UNI 6592
260511	RONDEL.GROW.D5 INOX UNI 1751
440632	DOSAT.DET.ELT.G300 230V



Codice	Descrizione
100893	POMPA.SCAR.30W.230V.50HZ
150841	PASSACAVO A MEMBRANA DG36
160132	TUBO PVC CRISTALL 5x7 (160108)
180142	RACCORDO X POMPA SC.BHC-HR
180147	GHIERA AGG.TROPPOPIENO BHC
180416	TEE X POMPA DI SCARICO"HR"
200346	TUBO SCAR.LAVABICCHIERI
200467	GUARN.DUTRAL TRAPPOLA PRES.
200867	OR 45,69x50,93x2,62
201040	TUBO MANDATAx POMPA SCAR.BHC
251213	PORTAG.A GOMITO INOX IMM.DET
260425	DADO x SFIATO TEE POMPA SC.HR
332587	TUBO RACCORDO INOX 25X1.5 L210
351987	PANNELLO FRONT.BHC25-30 2004
450107	FASCETTA FE ZN.38-50 H=12,2
450114	FASCETTA FE ZN.22-32 H=12,2
450137	ATTACCO A COLLARE C/BASE 31900
450139	FASCETTA FE ZN 26-38 H=9
H31612	GOMITO POMPA SCARICO (201033)