

PARTI DI RICAMBIO
PIECES DETACHEES
SPARE PARTS
ERSATZTEILE
LISTA DE RECAMBIOS

BHC 30 HR BHC 30 HR A

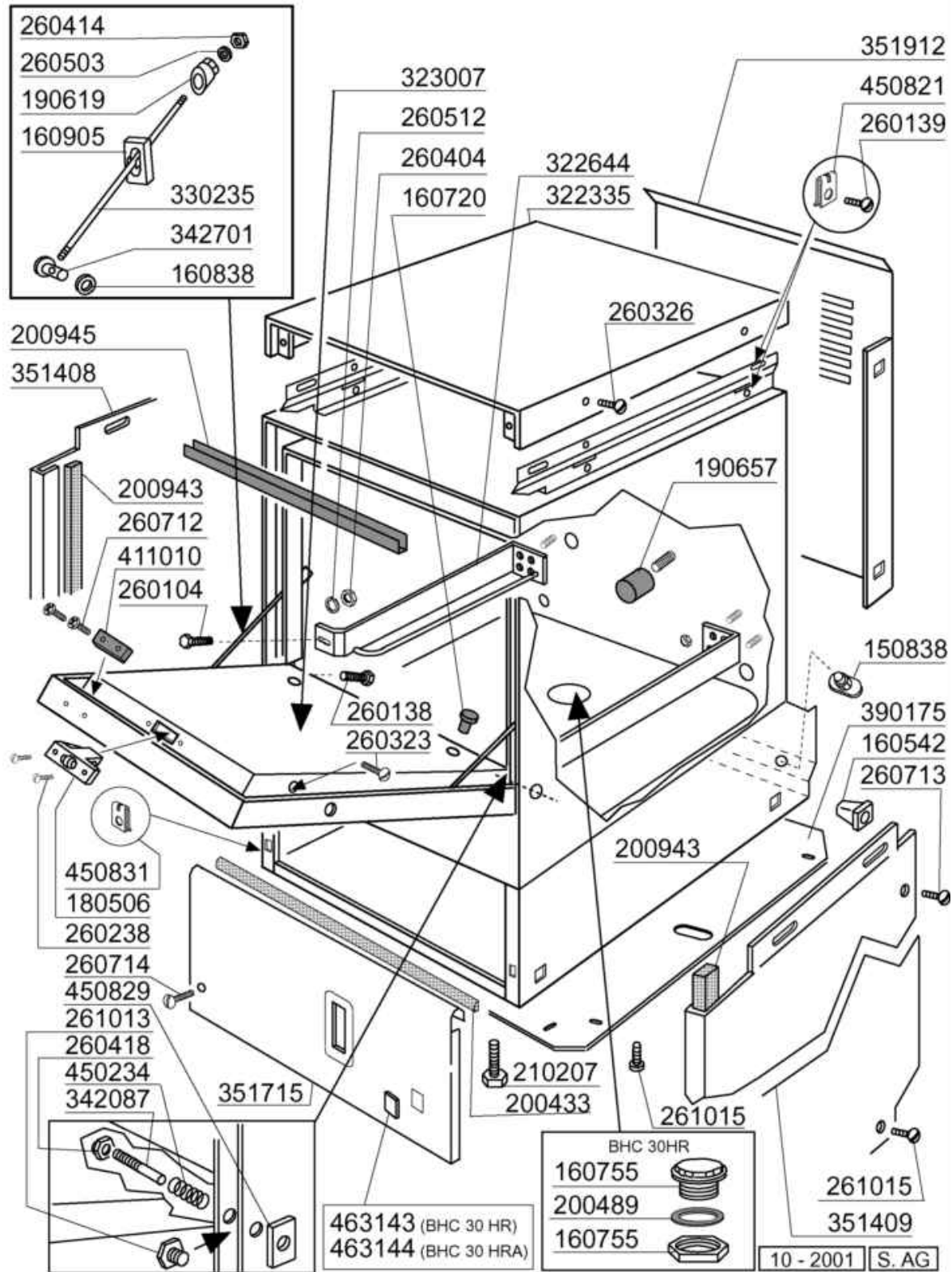
09/99



01 - 2000 S. AG.

- 1 Carrozzeria
- 2 Carrozzeria
- 3 Vasca
- 4 Vasca
- 5 Vasca
- 6 Mulinello
- 7 Gruppo risciacquo
- 8 Gruppo risciacquo
- 9 Pompa lavaggio
- 10 Pompa lavaggio
- 11 Pannello elettrico BHCHR
- 12 Dosatore brillantante
- 13 Cestello
- 14 Pompa scarico
- 15 Pompa scarico
- 16 Dosatore detersivo

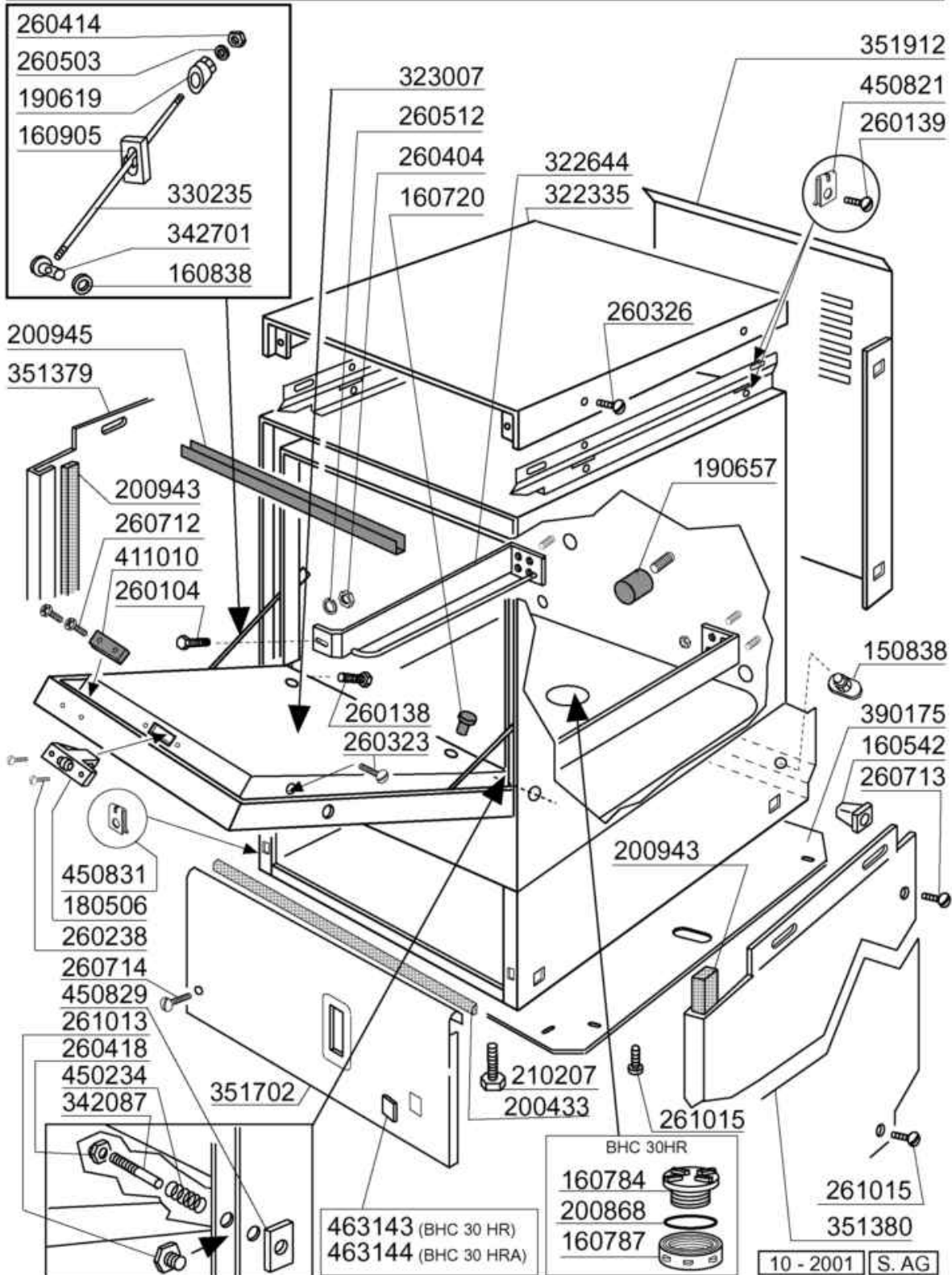
dalla matricola - a partir de la matr. - from serial no. - ab Seriennr. - despues la matr. 9401/09/01



Codice	Descrizione	
150838	PRESSACAVO EGB TIPO PA277 BHC?	
160542	MADREVITE (F.P.0098.AA00XS)	
160720	TAPPO A SCATTO HEYCO D.8	
160755	TAPPO FORO CONT.SALE+GHIERA	
160838	RONDEL.X GRANO TIRANTE FC/LF	
160905	PIAST.SCOR.TIRAN.PORTA 110224	
180506	SCROCCHET."BR-BC-FC-F" MONTATO	
190619	FERMO TIRANTE PORTA LF/FC	
190657	FERMO CESTELLO BHC (H 18145)	
200433	GOMMA SPUGN.ADES.6X2,5 EPDM	
200489	GUARNIZIONE 86X72X2 NEOPR.	
200943	GUARNIZIONE ANTIVAPORE BHC	
200945	GUARNIZ.X LABIR.SUP.BHC-200215	
210207	PIEDINO BHC (M10 l=30mm)	
260104	VITE TE 6X16 INOX A2 UNI 5739	
260138	VITE TE 4X10 INOX UNI 5739	
260139	VITE TE 5X16 INOX A2 UNI 5739	
260238	VITE INOX "TB"-4X10-	
260323	VITE TSP INOX 5X20 A2 UNI 6109	
260326	VITE T.S. CON CALOT.M5X10 6110	
260404	DADI TORNITI INOX"M6"UNI-5588	
260414	DADO AUTOBL."M5"304 BASSO TORN	
260418	DADO AUTOBLOC."M4"INOX BASSO	
260503	RONDEL.PIANE D5 INOX UNI 6592	
260512	RONDEL.GROWER D6 INOX UNI 1751	
260712	VITE AUTOF.2,9X9.5 A2 UNI6952	
260713	VITE AUTOF.TS.T.CROCE 3,9x16	
260714	VITE AUTOF.TS.I.CROCE 4,2x19	
261013	VITE SPEC.X PORT.H26283 BHC	
261015	VITE AUTOF.3,9x13TCP SPEC.	
322335	CAPPELLO LAVABICCH.BHC	
322644	GUIDA PORTACESTELLI PER BHC	
323007	PORTINA PER BHC30	
330235	-TIRANTE M5X200 PORTA BHC	
342087	PERNO PER PORTINE BHC	
342701	PERNO PER TIRANTE PORTINA BHC	
351408	PANN.LAT.SX BHC30rib(HV35474)	
351409	PANN.LAT.DX BHC30rib(HV35475)	
351715	PANNELLO FRONTALE BHC/1	
351912	PANNELLO POST. PER BHC30	
390175	PANN.DI FONDO LAVAB. BHC	
411010	MAGNETE PORTA BHC (HVD32969)	
450234	-MOLLA PERNO PORTA BHC H30438	
450821	DADO CLIPS DOPPIO A BOTTE 5MA	
450829	PIASTRINA X PORTINA BHC	

Codice	Descrizione	
450831	FASTENERS x AUTOF.3,9mm	
463143	DOX SYSTEM BHC 30 HR	
463144	DOX SYSTEM BHC 30 HRA	

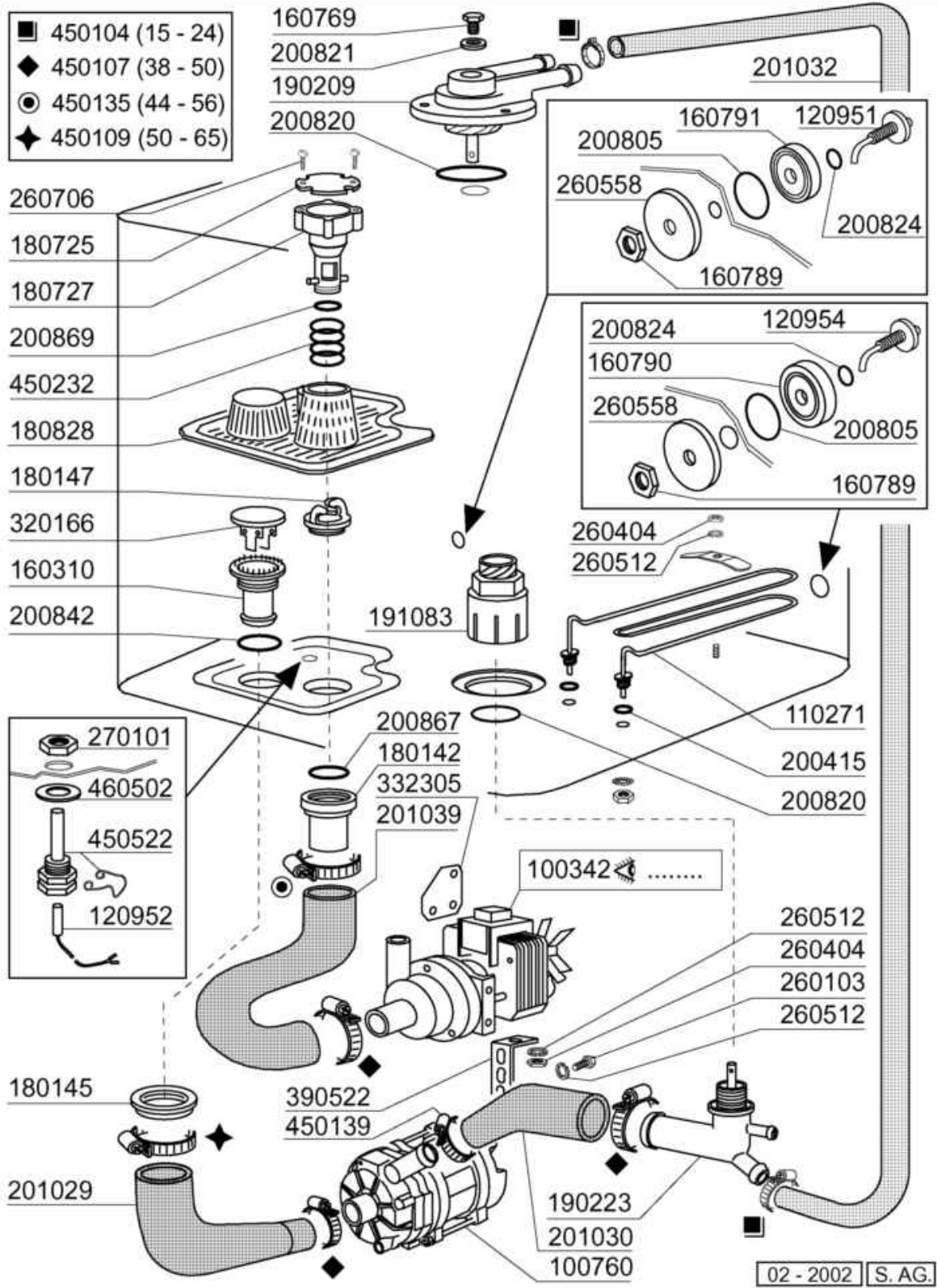
sino alla matricola - jusqu'à la matr. - up to serial no. - bis Seriennr. - hasta la matr. 9400/08/01



Codice	Descrizione	
150838	PRESSACAVO EGB TIPO PA277 BHC?	
160542	MADREVITE (F.P.0098.AA00XS)	
160720	TAPPO A SCATTO HEYCO D.8	
160784	TAPPO CHIUSURA FORO ADD.BHC	
160787	GHIERA X CHIUS.FORO CONT.SALE	
160838	RONDEL.X GRANO TIRANTE FC/LF	
160905	PIAST.SCOR.TIRAN.PORTA 110224	
180506	SCROCCHET."BR-BC-FC-F" MONTATO	
190619	FERMO TIRANTE PORTA LF/FC	
190657	FERMO CESTELLO BHC (H 18145)	
200433	GOMMA SPUGN.ADES.6X2,5 EPDM	
200868	OR 71,12x76,36x2,62	
200943	GUARNIZIONE ANTIVAPORE BHC	
200945	GUARNIZ.X LABIR.SUP.BHC-200215	
210207	PIEDINO BHC (M10 l=30mm)	
260104	VITE TE 6X16 INOX A2 UNI 5739	
260138	VITE TE 4X10 INOX UNI 5739	
260139	VITE TE 5X16 INOX A2 UNI 5739	
260238	VITE INOX "TB"-4X10-	
260323	VITE TSP INOX 5X20 A2 UNI 6109	
260326	VITE T.S. CON CALOT.M5X10 6110	
260404	DADI TORNITI INOX"M6"UNI-5588	
260414	DADO AUTOBL."M5"304 BASSO TORN	
260418	DADO AUTOBLOC."M4"INOX BASSO	
260503	RONDEL.PIANE D5 INOX UNI 6592	
260512	RONDEL.GROWER D6 INOX UNI 1751	
260712	VITE AUTOF.2,9X9.5 A2 UNI6952	
260713	VITE AUTOF.TS.T.CROCE 3,9x16	
260714	VITE AUTOF.TS.I.CROCE 4,2x19	
261013	VITE SPEC.X PORT.H26283 BHC	
261015	VITE AUTOF.3,9x13TCP SPEC.	
322335	CAPPELLO LAVABICCH.BHC	
322644	GUIDA PORTACESTELLI PER BHC	
323007	PORTINA PER BHC30	
330235	-TIRANTE M5X200 PORTA BHC	
342087	PERNO PER PORTINE BHC	
342701	PERNO PER TIRANTE PORTINA BHC	
351379	PANN.LATERALE SX BHC30	
351380	PANN.LATERALE DX BHC30	
351702	PANN.FRONT.BHC C/CONT.BRILL.C	
351912	PANNELLO POST. PER BHC30	
390175	PANN.DI FONDO LAVAB. BHC	
411010	MAGNETE PORTA BHC (HVD32969)	
450234	-MOLLA PERNO PORTA BHC H30438	
450821	DADO CLIPS DOPPIO A BOTTE 5MA	

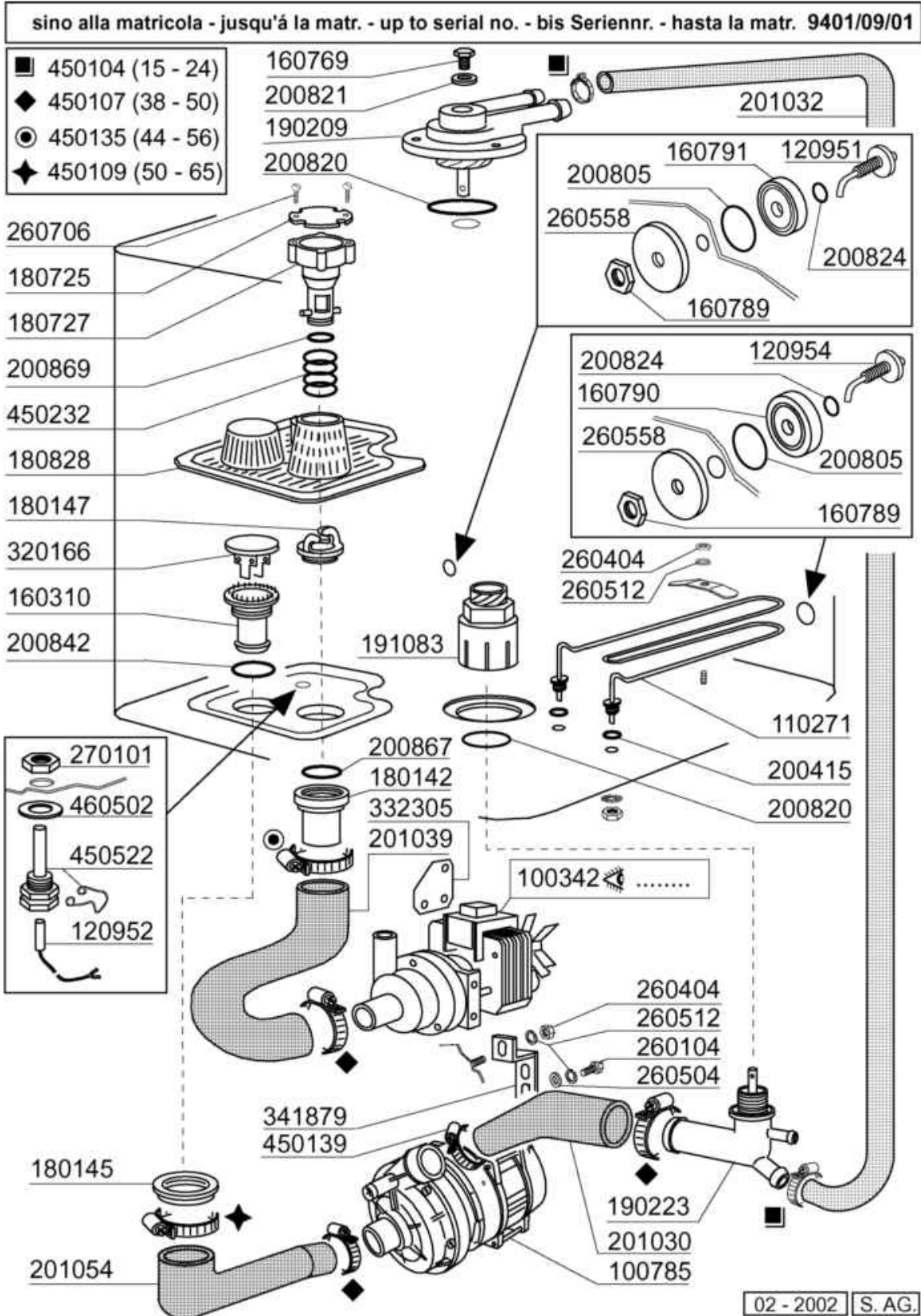
Codice	Descrizione	
450829	PIASTRINA X PORTINA BHC	
450831	FASTENERS x AUTOF. 3,9mm	
463143	DOX SYSTEM BHC 30 HR	
463144	DOX SYSTEM BHC 30 HRA	

sino alla matricola - jusqu'à la matr. - up to serial no. - bis Seriennr. - hasta la matr. 9400/08/01



Codice	Descrizione	
100342	POMPA.SCAR.100W.220V.50HZ	
100760	POMPA.HP.0,3.220/240V	
110271	RES.VAS.500W	
120951	SONDA LIV. BHC STELO CORTO	
120952	SONDA TEMPERATURA NTC 900750	
120954	SONDA LUNGA PER DUMPER BHC	
160310	PILETTA ASP.NE POMPA BHC	
160769	TAPPO 1/2"OT.X PIPA SUP.BHC	
160789	DADO X TAPPO PLASTICA FIL.M10	
160790	TAPPO PER SONDE 120954 BHC HR	
160791	TAPPO X SONDE 120951 BHC HR	
180142	RACCORDO X POMPA SC.BHC-HR	
180145	GHIERA PILETTA ASP.POMPA BHC	
180147	GHIERA AGG.TROPPOPIENO BHC	
180725	COPERCHIO TROPPOPIENO BHC	
180727	TROPPOPIENO BHC HR	
180828	FILTRO VASCA BHC-HR	
190209	SUPPORTO MULIN. SUP. B15-BC	
190223	PIPA INF.LAV./RISC. LB-BHC	
191083	COLONNINA INF.BHC	
200415	GUARNIZ.DUTRAL 18,5X10X3-F2	
200805	GUARN.OR 2,62X28,24X33,48	
200820	GUARN.OR 5,33X46,99X57,6	
200821	GUARN.OR 2,62X20,63X25,87	
200824	GUARN.OR 1,78X12,42X15,98	
200842	AN.TENUTA OR158 PB701 NITRILE	
200867	OR 45,69x50,93x2,62	
200869	GUARN.OR 3,53X20,22 X 27,28	
201029	TUBO ASP.NE VASCA BHC	
201030	TUBO MANDATA COLONN.INF. BHC	
201032	TUBO MANDATA LAV.SUP.BHC	
201039	RACC.ASP.POMPA SCARICO BHC	
260103	VITE TE 6X12 INOX A2 UNI 5739	
260404	DADI TORNITI INOX"M6"UNI-5588	
260512	RONDEL.GROWER D6 INOX UNI 1751	
260558	RONDELLA X TAPPO 160790 BHC HR	
260706	VITE AUT.3,9X13 INOX UNI 6954	
270101	CONTROD.1/2" ES.30 SP.7 INOX	
320166	DEFLETT.INOX ASPIRAZ.POMPA"FC"	
332305	SQUADR.X POMPA SCAR.BHC-HR	
390522	SQUADRETTA POMPA HP.0,12	
450104	FASCETTA FE ZN.15-24 H=12,5	
450107	FASCETTA FE ZN.38-50 H=12,2	
450109	FASCETTA FE ZN 50-65 H=12,2	
450135	FASCETTA FE ZN.44-56 H=12,2	

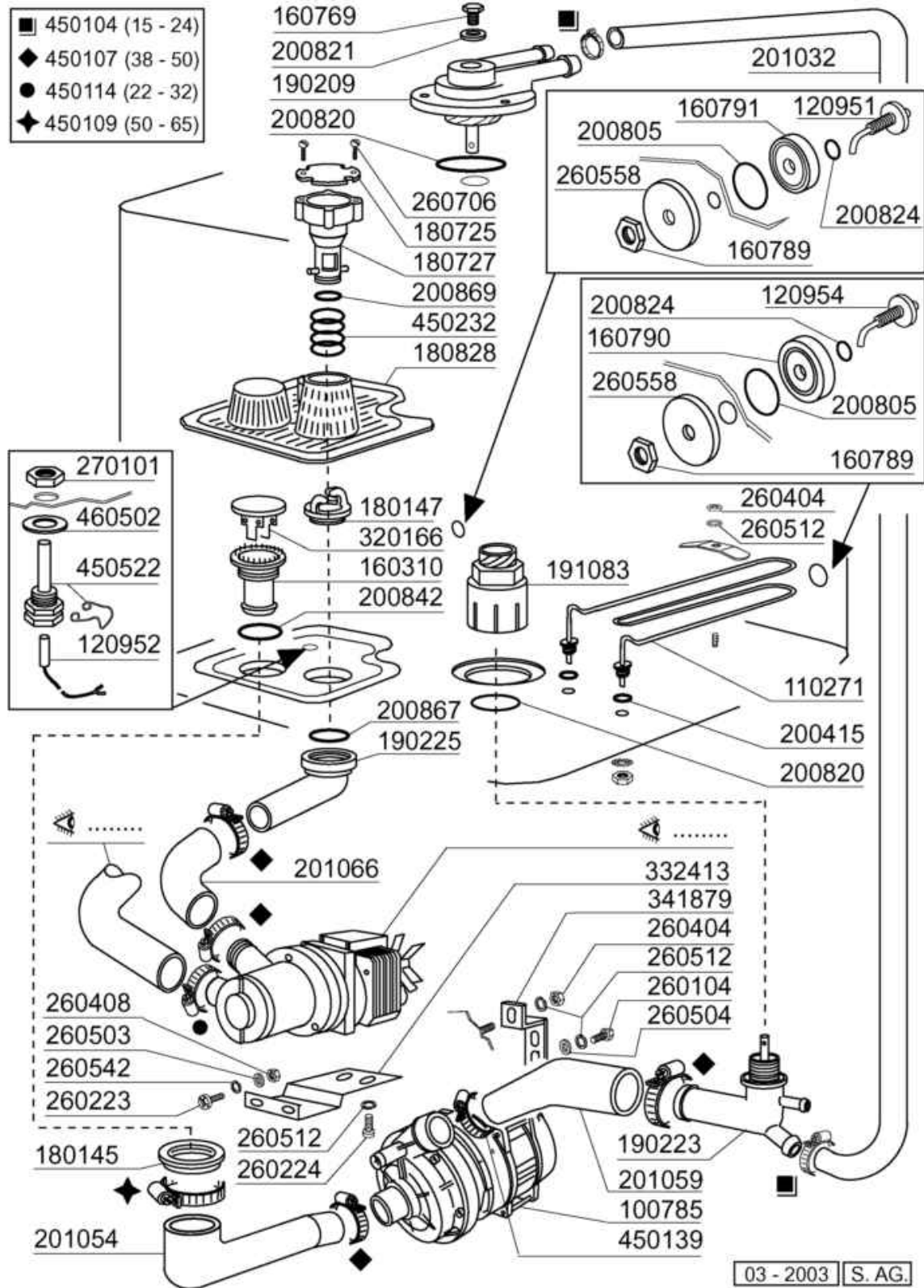
Codice	Descrizione	
450139	FASCETTA FE ZN 26-38 H=9	
450232	MOLLA PER TROPPOPIENO BHC	
450522	GUAINA INOX BHC-HR DUMPER	
460502	GUARN. 30X21X2 KLINGER	



Codice	Descrizione	
100342	POMPA.SCAR.100W.220V.50HZ	
100785	POMPA LGB ZF140 0.5HP HV35143	
110271	RES.VAS.500W	
120951	SONDA LIV. BHC STELO CORTO	
120952	SONDA TEMPERATURA NTC 900750	
120954	SONDA LUNGA PER DUMPER BHC	
160310	PILETTA ASP.NE POMPA BHC	
160769	TAPPO 1/2"OT.X PIPA SUP.BHC	
160789	DADO X TAPPO PLASTICA FIL.M10	
160790	TAPPO PER SONDE 120954 BHC HR	
160791	TAPPO X SONDE 120951 BHC HR	
180142	RACCORDO X POMPA SC.BHC-HR	
180145	GHIERA PILETTA ASP.POMPA BHC	
180147	GHIERA AGG.TROPPOPIENO BHC	
180725	COPERCHIO TROPPOPIENO BHC	
180727	TROPPOPIENO BHC HR	
180828	FILTRO VASCA BHC-HR	
190209	SUPPORTO MULIN. SUP. B15-BC	
190223	PIPA INF.LAV./RISC. LB-BHC	
191083	COLONNINA INF.BHC	
200415	GUARNIZ.DUTRAL 18,5X10X3-F2	
200805	GUARN.OR 2,62X28,24X33,48	
200820	GUARN.OR 5,33X46,99X57,6	
200821	GUARN.OR 2,62X20,63X25,87	
200824	GUARN.OR 1,78X12,42X15,98	
200842	AN.TENUTA OR158 PB701 NITRILE	
200867	OR 45,69x50,93x2,62	
200869	GUARN.OR 3,53X20,22 X 27,28	
201030	TUBO MANDATA COLONN.INF. BHC	
201032	TUBO MANDATA LAV.SUP.BHC	
201039	RACC.ASP.POMPA SCARICO BHC	
201054	TUBO ASP.POMPA (HV35454)	
260104	VITE TE 6X16 INOX A2 UNI 5739	
260404	DADI TORNITI INOX"M6"UNI-5588	
260504	RONDEL.PIANE D6 INOX UNI 6592	
260512	RONDEL.GROWER D6 INOX UNI 1751	
260558	RONDELLA X TAPPO 160790 BHC HR	
260706	VITE AUT.3,9X13 INOX UNI 6954	
270101	CONTROD.1/2" ES.30 SP.7 INOX	
320166	DEFLETT.INOX ASPIRAZ.POMPA"FC"	
332305	SQUADR.X POMPA SCAR.BHC-HR	
341879	SQUADRETTA SOST.POMPA(HV35472)	
450104	FASCETTA FE ZN.15-24 H=12,5	
450107	FASCETTA FE ZN.38-50 H=12,2	
450109	FASCETTA FE ZN 50-65 H=12,2	

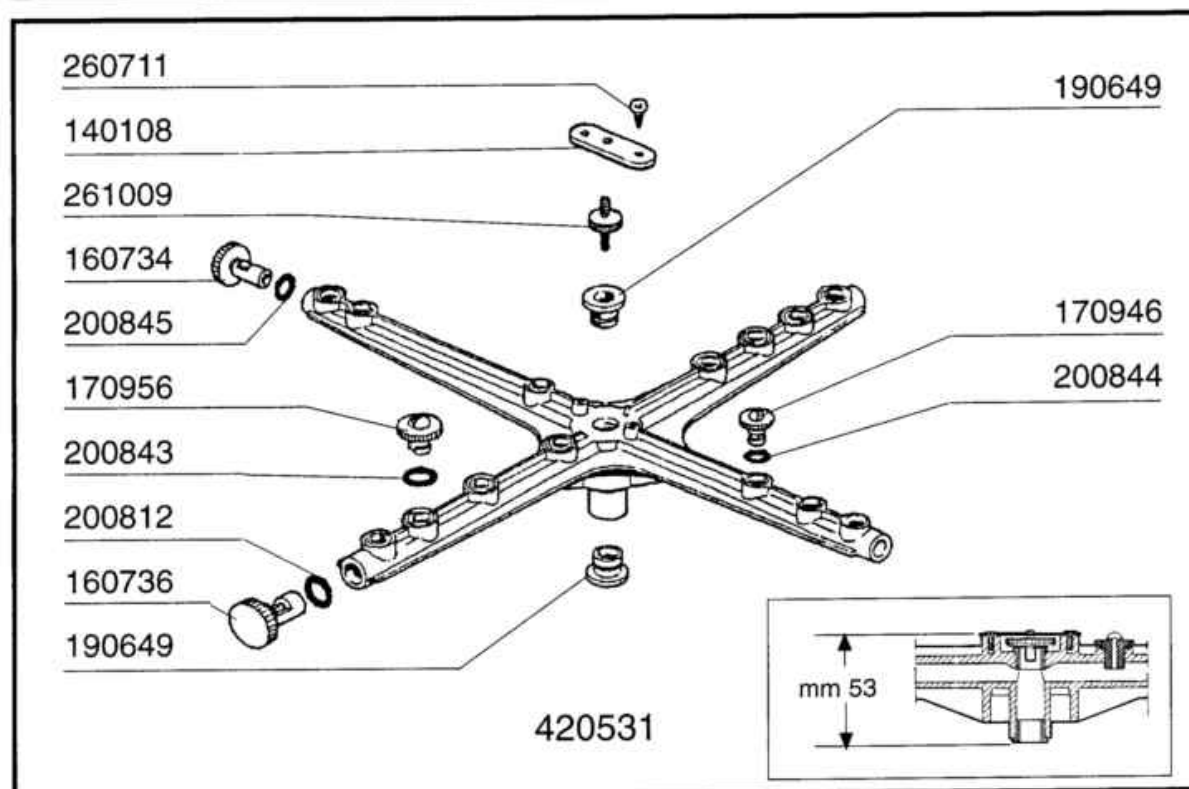
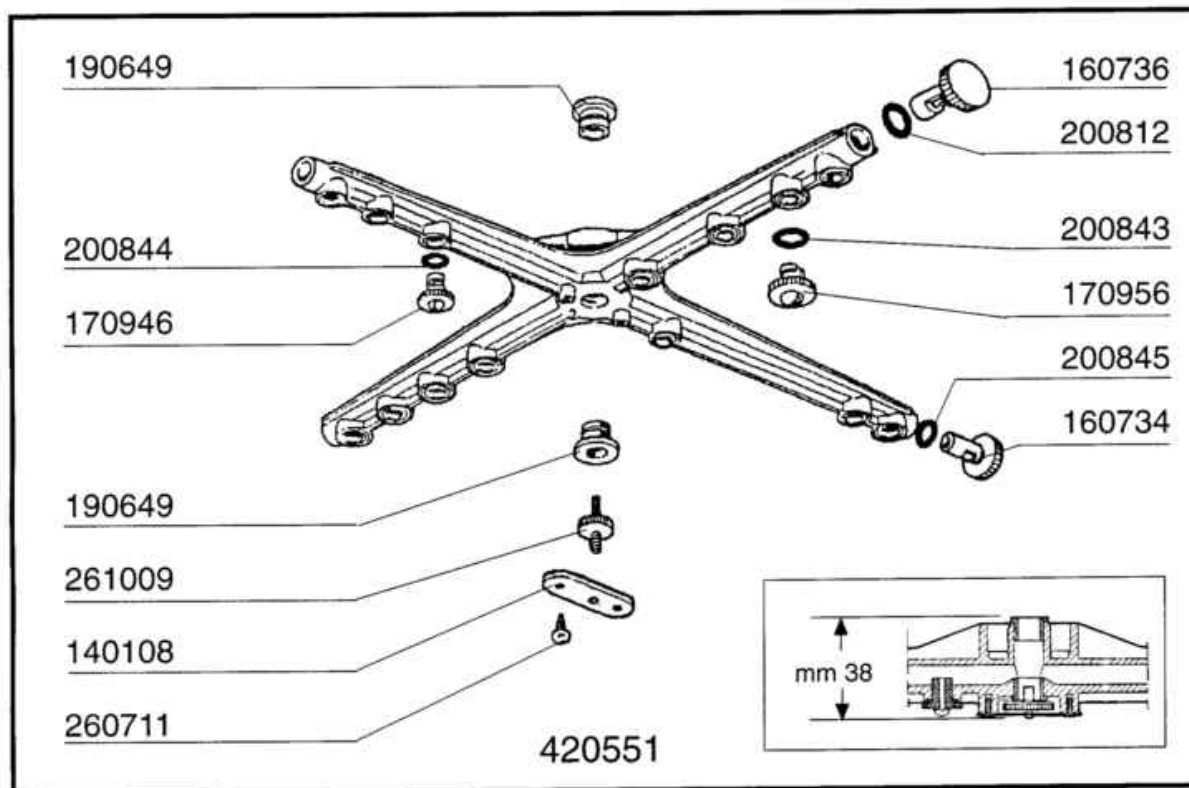
Codice	Descrizione	
450135	FASCETTA FE ZN.44-56 H=12,2	
450139	FASCETTA FE ZN 26-38 H=9	
450232	MOLLA PER TROPPOPIENO BHC	
450522	GUAINA INOX BHC-HR DUMPER	
460502	GUARN. 30X21X2 KLINGER	

dalla matricola - a partir de la matr. - from serial no. - ab Seriennr. - despues la matr. 160/01/03



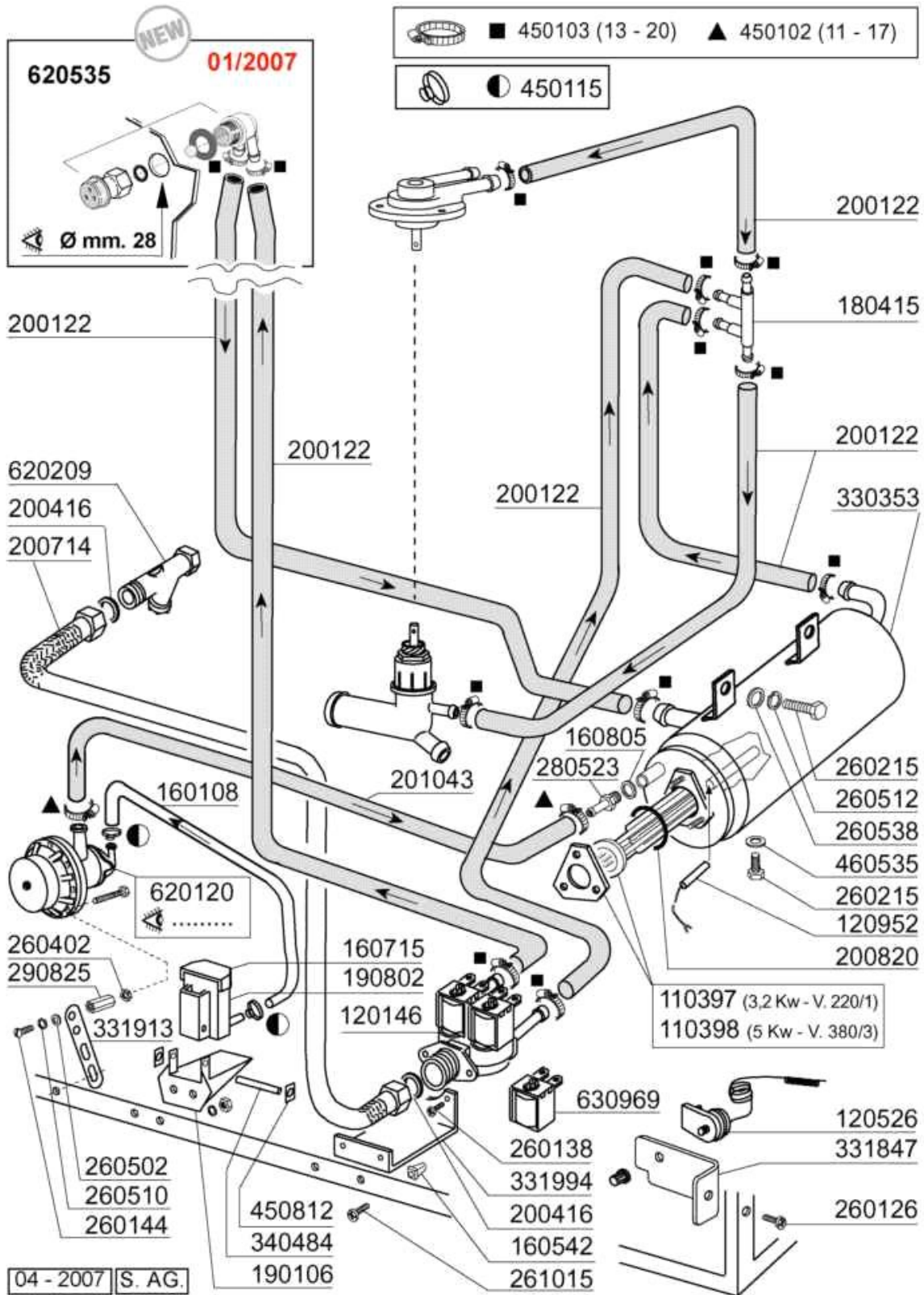
Codice	Descrizione	
100785	POMPA LGB ZF140 0.5HP HV35143	
110271	RES.VAS.500W	
120951	SONDA LIV. BHC STELO CORTO	
120952	SONDA TEMPERATURA NTC 900750	
120954	SONDA LUNGA PER DUMPER BHC	
160310	PILETTA ASP.NE POMPA BHC	
160769	TAPPO 1/2"OT.X PIPA SUP.BHC	
160789	DADO X TAPPO PLASTICA FIL.M10	
160790	TAPPO PER SONDE 120954 BHC HR	
160791	TAPPO X SONDE 120951 BHC HR	
180145	GHIERA PILETTA ASP.POMPA BHC	
180147	GHIERA AGG.TROPPOPIENO BHC	
180725	COPERCHIO TROPPOPIENO BHC	
180727	TROPPOPIENO BHC HR	
180828	FILTRO VASCA BHC-HR	
190209	SUPPORTO MULIN. SUP. B15-BC	
190223	PIPA INF.LAV./RISC. LB-BHC	
190225	PIPA SCARICO LAVAB.BHC/LF04	
191083	COLONNINA INF.BHC	
200415	GUARNIZ.DUTRAL 18,5X10X3-F2	
200805	GUARN.OR 2,62X28,24X33,48	
200820	GUARN.OR 5,33X46,99X57,6	
200821	GUARN.OR 2,62X20,63X25,87	
200824	GUARN.OR 1,78X12,42X15,98	
200842	AN.TENUTA OR158 PB701 NITRILE	
200867	OR 45,69x50,93x2,62	
200869	GUARN.OR 3,53X20,22 X 27,28	
201032	TUBO MANDATA LAV.SUP.BHC	
201054	TUBO ASP.POMPA (HV35454)	
201059	TUBO MAND.LAV.INF.BHC/1-LB-	
201066	TUBO.ASP.POM.SCAR.LB/LF'04	
260104	VITE TE 6X16 INOX A2 UNI 5739	
260223	VITE INOX "TB"-5X12-	
260224	VITE INOX "TB"-6X15-	
260404	DADI TORNITI INOX"M6"UNI-5588	
260408	DADI STAMPATI D12 INOX UNI5588	
260503	RONDEL.PIANE D5 INOX UNI 6592	
260504	RONDEL.PIANE D6 INOX UNI 6592	
260512	RONDEL.GROWER D6 INOX UNI 1751	
260542	ROND.ONDULATA D.5 INOX 137/A	
260558	RONDELLA X TAPPO 160790 BHC HR	
260706	VITE AUT.3,9X13 INOX UNI 6954	
270101	CONTROD.1/2" ES.30 SP.7 INOX	
320166	DEFLETT.INOX ASPIRAZ.POMPA"FC"	
332413	SQUADRETTA X POMPA SC.BHC-HR	

Codice	Descrizione
341879	SQUADRETTA SOST.POMPA(HV35472)
450104	FASCETTA FE ZN.15-24 H=12,5
450107	FASCETTA FE ZN.38-50 H=12,2
450109	FASCETTA FE ZN 50-65 H=12,2
450114	FASCETTA FE ZN.22-32 H=12,2
450139	FASCETTA FE ZN 26-38 H=9
450232	MOLLA PER TROPPOPIENO BHC
450522	GUAINA INOX BHC-HR DUMPER
460502	GUARN. 30X21X2 KLINGER

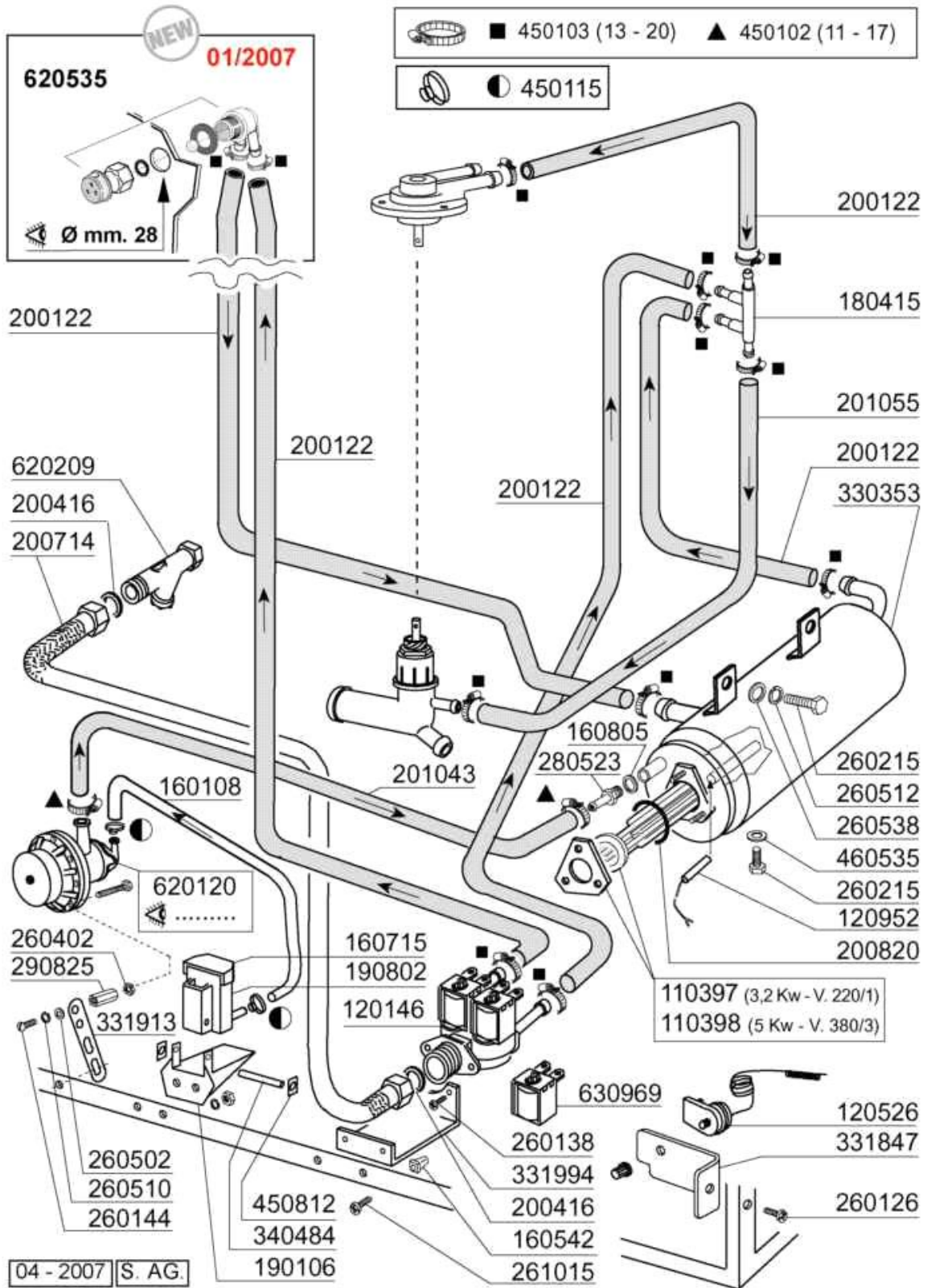


01 - 1999 S. AG.

Codice	Descrizione
140108	PIASTRINA X VITE FISS.MULIN.
160734	TAPPO RISCIAQUO MULINEL.F45
160736	TAPPO LAVAGGIO MULINEL. F45
170946	UGELLO RISC.MUL.F45/55
170956	UGELLO LAVAGGIO B
190649	BUSSOLA MUL.RISC/LAV (190641)
200812	GUARN.OR 1,78X17,17X20,73
200843	GUARN.OR 2X13X17 F.SER.
200844	GUARN.OR 2X9,5X13,5 F.S.
200845	GUARN.OR 2,62X9,13X14,37
260711	VITE AUTOF.4,2X13 A2 DIN7972
261009	VITE FISS. MULINELLO TUB.ACC.
420531	MULINELLO PL.MONTATO F20-BC
420551	MULIN.LAV.SUP.LB-BC MONTATO

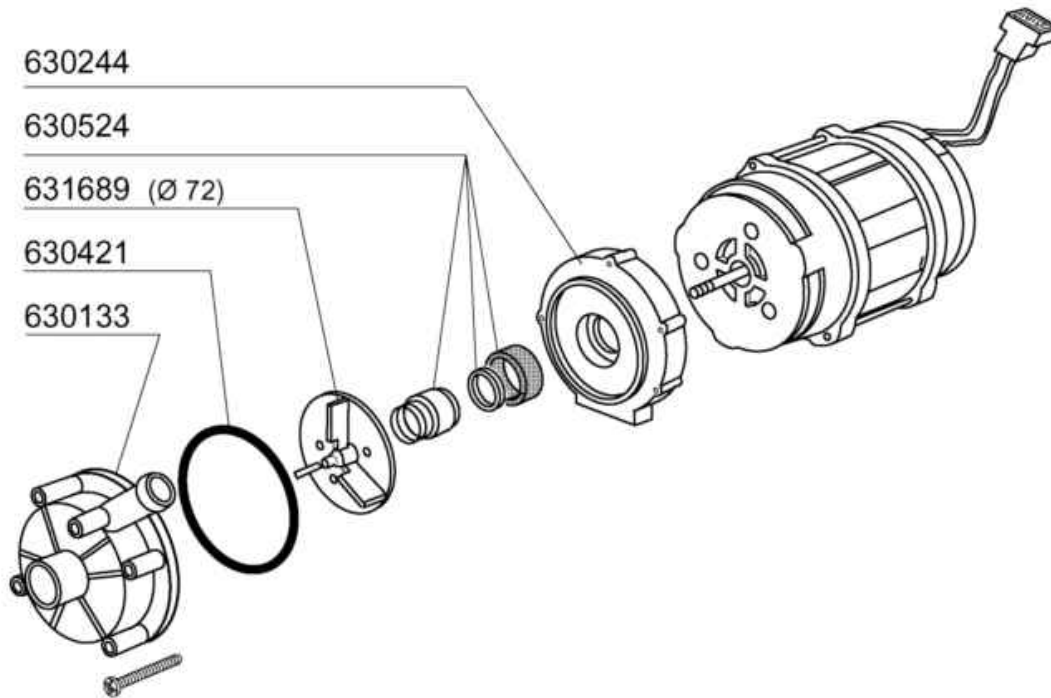


Codice	Descrizione	
110397	RES.FL.3200W.230V	
110398	RES.FL.5000W.230V	
120146	ELETTROV.A 2 VIE 180?	
120526	TERMOST.SIC.BIP.LM8P2047	
120952	SONDA TEMPERATURA NTC 900750	
160108	TUBO FL.CRIST D.8X5 PVC	
160542	MADREVITE (F.P.0098.AA00XS)	
160715	COPERCHIO CONTEN. BRILLANT.	
160805	GUARNIZIONE DUBO D. 8	
180415	PORTAGOMMA A DOPPIA"T"(4 VIE)	
190106	SUPP.CONT.BRILL.B23-B27	
190802	CONTENITORE BRILL.B20-B41	
200122	TUBO GOMMA 11X19 CASER/15 BLU	
200416	GUARNIZ.NEOP.D.3/4"-TUBO C.V.	
200714	TUBO CAR.LAVAB.NYLON (200764)	
200820	GUARN.OR 5,33X46,99X57,6	
201043	TUBO MANDAT.DOS.BRILL.TE BHC	
260126	VITE TE 5X12 INOX A2 UNI 5739	
260138	VITE TE 4X10 INOX UNI 5739	
260144	VITE TE 4X6 INOX A2 UNI 5739	
260215	VITE TCP 6X16 INOX A2 UNI6107	
260402	DADI STAMP. D4 INOX UNI 5588	
260502	RONDEL.PIANE D4 INOX UNI 6592	
260510	RONDEL.GROW.D4 INOX UNI 1751	
260512	RONDEL.GROWER D6 INOX UNI 1751	
260538	ROND.PIANA D6 UNI5693-MT A2	
261015	VITE AUTOF.3,9x13TCP SPEC.	
280523	RACC.INOX PER BOILER BHC	
290825	DIST."M4"X DOSAT.BRILL	
330353	BOILER PER LAVAB.BHC (330374)	
331847	SQUADR.RAMPA LAV.POSATE LVP	
331913	SQUADR.FISS.POMPA DOSATR.LB-GE	
331994	SQUADRETTA PER ELETT.VAL BHC?	
340484	ALBERO CONT.BRILLANTANTE	
450102	FASCETTA FE ZN 11-17 H=9	
450103	FASCETTA FE ZN.13-20 H=9	
450115	FASCETTA A DUE FILI D.8,3/7,8	
450812	PIASTRINE TIPO LSFP5002 17 00	
460535	GUARN.X TAPPO SCAR.BOILER BHC?	
620120	DOSATORE BRILLANTANTE	
620209	FILTRO COMPL.RACC.IMPURITA'	
620535	VALVOLA ANTIVUOTO COMPATTA	
630969	BOBINA ELETT.4397 220/50HZ	

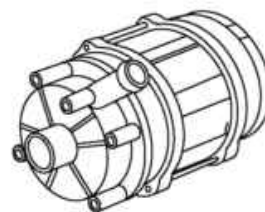
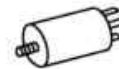


Codice	Descrizione	
110397	RES.FL.3200W.230V	
110398	RES.FL.5000W.230V	
120146	ELETTROV.A 2 VIE 180?	
120526	TERMOST.SIC.BIP.LM8P2047	
120952	SONDA TEMPERATURA NTC 900750	
160108	TUBO FL.CRIST D.8X5 PVC	
160542	MADREVITE (F.P.0098.AA00XS)	
160715	COPERCHIO CONTEN. BRILLANT.	
160805	GUARNIZIONE DUBO D. 8	
180415	PORTAGOMMA A DOPPIA"T"(4 VIE)	
190106	SUPP.CONT.BRILL.B23-B27	
190802	CONTENITORE BRILL.B20-B41	
200122	TUBO GOMMA 11X19 CASER/15 BLU	
200416	GUARNIZ.NEOP.D.3/4"-TUBO C.V.	
200714	TUBO CAR.LAVAB.NYLON (200764)	
200820	GUARN.OR 5,33X46,99X57,6	
201043	TUBO MANDAT.DOS.BRILL.TE BHC	
201055	TUBO RISC.PIPA INF.	
260126	VITE TE 5X12 INOX A2 UNI 5739	
260138	VITE TE 4X10 INOX UNI 5739	
260144	VITE TE 4X6 INOX A2 UNI 5739	
260215	VITE TCP 6X16 INOX A2 UNI6107	
260402	DADI STAMP. D4 INOX UNI 5588	
260502	RONDEL.PIANE D4 INOX UNI 6592	
260510	RONDEL.GROW.D4 INOX UNI 1751	
260512	RONDEL.GROWER D6 INOX UNI 1751	
260538	ROND.PIANA D6 UNI5693-MT A2	
261015	VITE AUTOF.3,9x13TCP SPEC.	
280523	RACC.INOX PER BOILER BHC	
290825	DIST."M4"X DOSAT.BRILL	
330353	BOILER PER LAVAB.BHC (330374)	
331847	SQUADR.RAMPA LAV.POSATE LVP	
331913	SQUADR.FISS.POMPA DOSATR.LB-GE	
331994	SQUADRETTA PER ELETT.VAL BHC?	
340484	ALBERO CONT.BRILLANTANTE	
450102	FASCETTA FE ZN 11-17 H=9	
450103	FASCETTA FE ZN.13-20 H=9	
450115	FASCETTA A DUE FILI D.8,3/7,8	
450812	PIASTRINE TIPO LSFP5002 17 00	
460535	GUARN.X TAPPO SCAR.BOILER BHC?	
620120	DOSATORE BRILLANTANTE	
620209	FILTRO COMPL.RACC.IMPURITA'	
620535	VALVOLA ANTIVUOTO COMPATTA	
630969	BOBINA ELETT.4397 220/50HZ	

sino alla matricola - jusqu'à la matr. - up to serial no. - bis Seriennr. - hasta la matr. 9400/08/01



631216
(6,3 μ F)



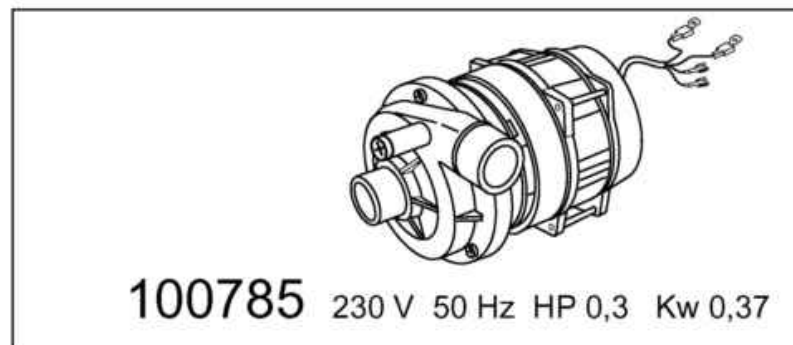
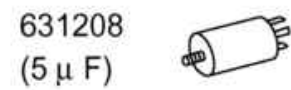
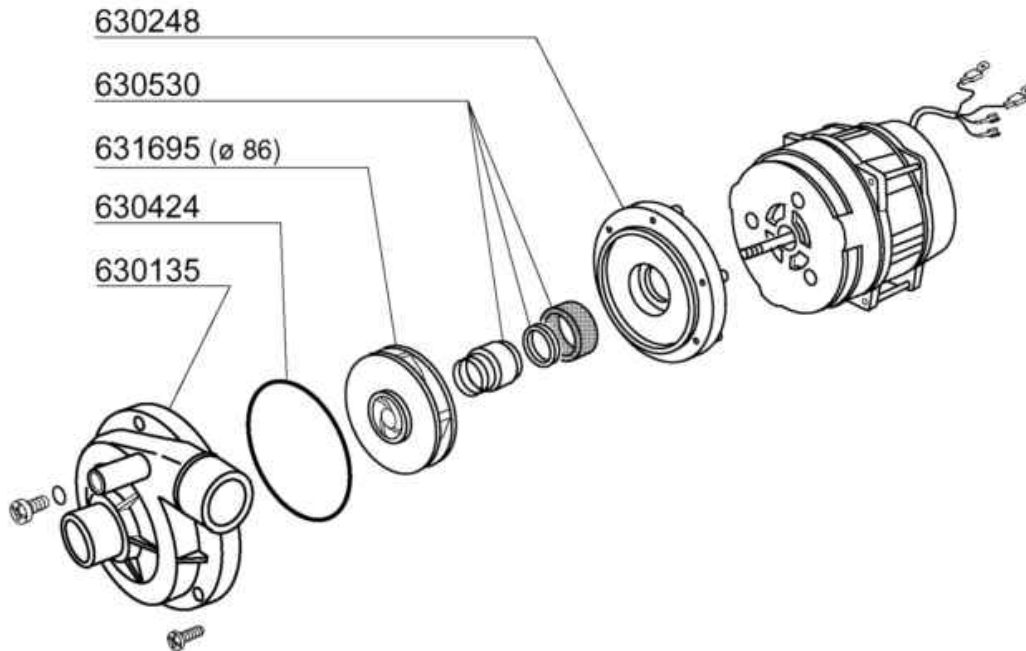
100760 230 V 50 Hz HP 0,3

09 - 2001 S. AG.

Pompa lavaggio

Codice	Descrizione	
100760	POMPA.HP.0,3.220/240V	
630133	CH.POMPA LGB 0,30HP (100760)	
630244	COP.POMPA LGB 0,30 HP(100760)	
630421	GUARN.LGB 0,30 HP (100760)	
630524	TENUTA FRONT.POMPA LGB0,30 HP	
631216	CONDENSATORI 6.3 mF 450V	
631689	GIRANTE APERTA D.72 LGB0,30HP	

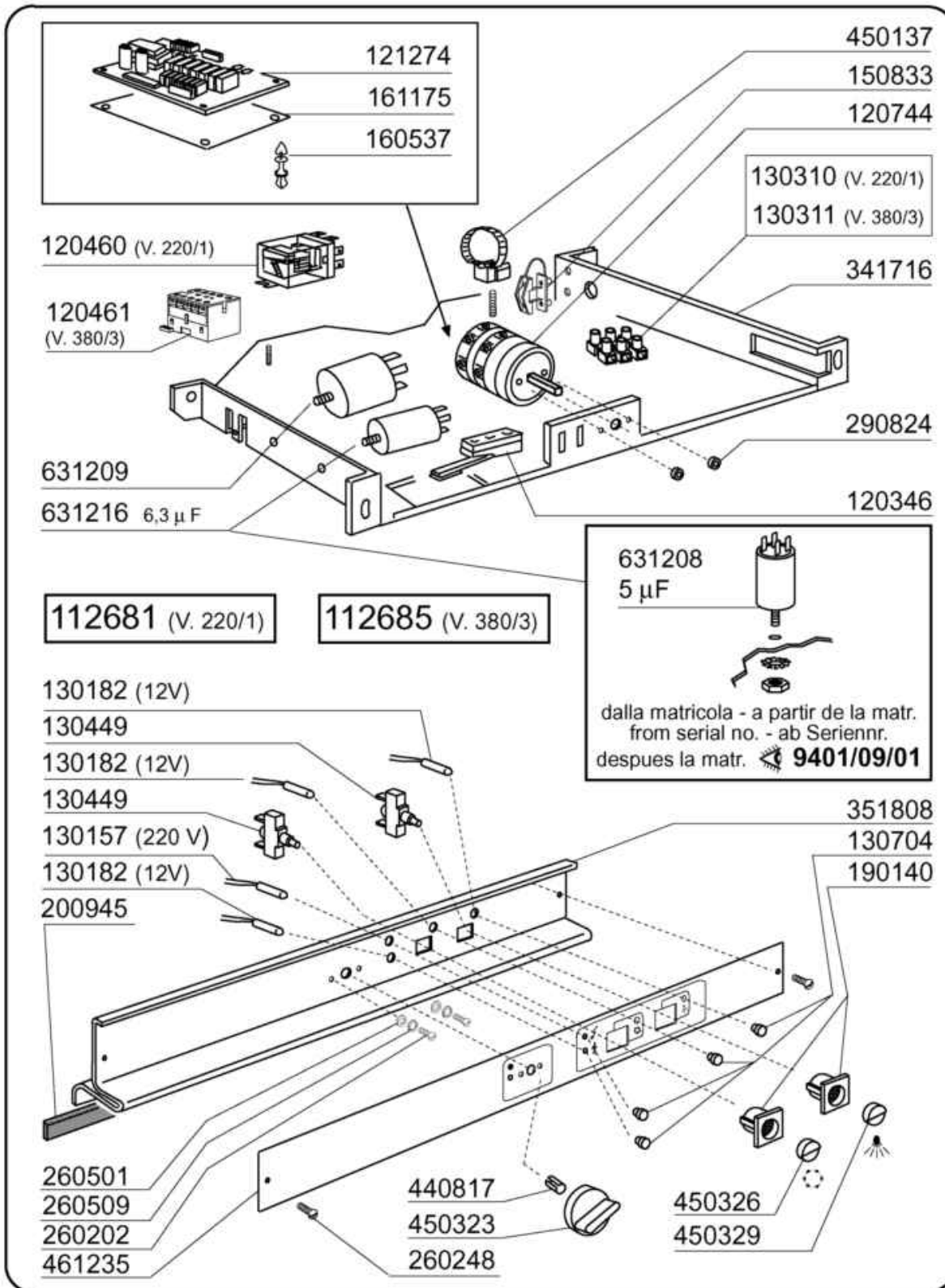
dalla matricola - a partir de la matr. - from serial no. - ab Seriennr. - despues la matr. 9401/09/01



09 - 2001 | S. AG.

Pompa lavaggio

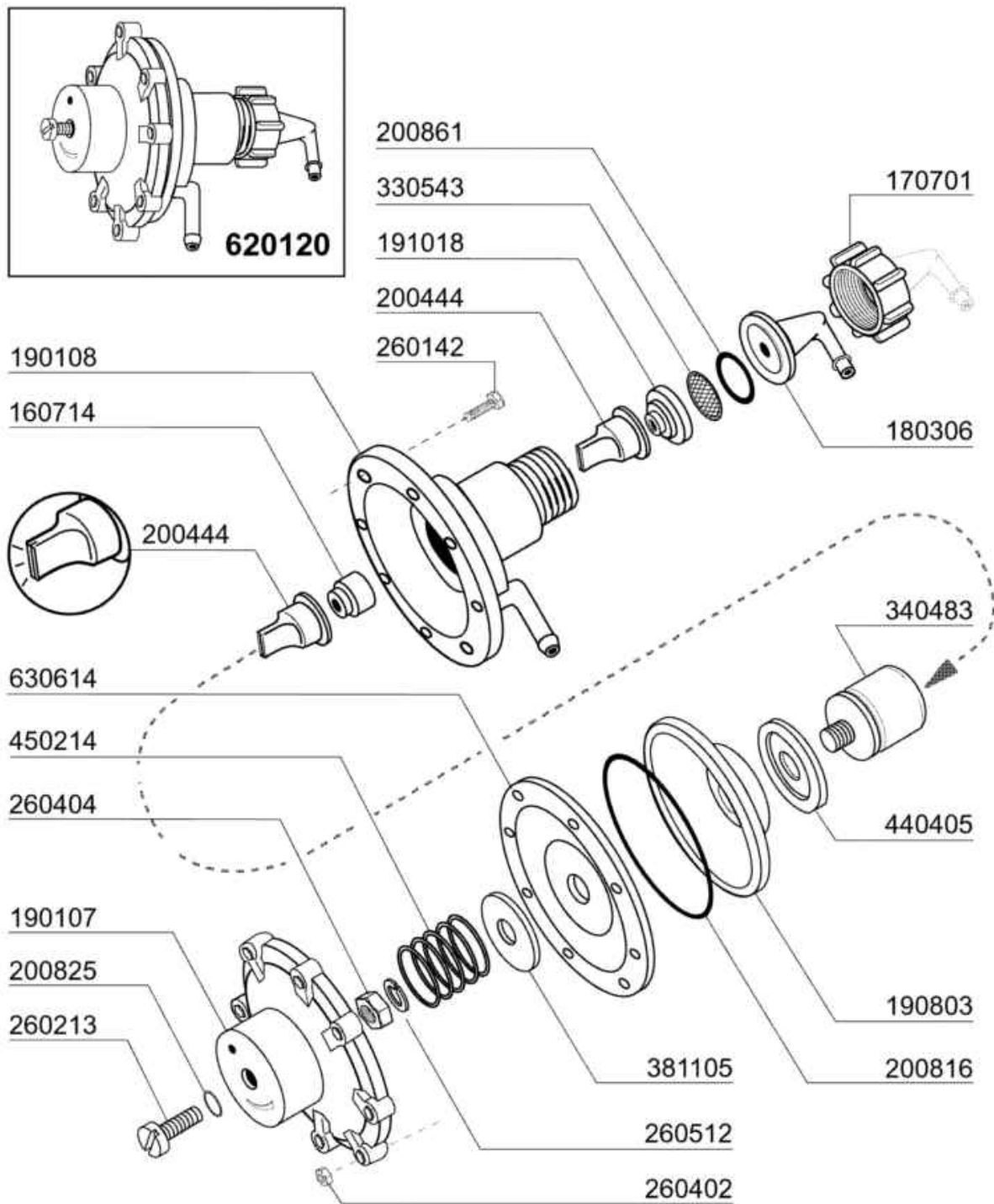
Codice	Descrizione	
100785	POMPA LGB ZF140 0.5HP HV35143	
630135	CHIOCC.POMPA LGB 0,30HP ZF140	
630248	COPERC.POMPA LGB 0,30HP ZF140	
630424	GUARNIZ.OR X LGB 0,3HP ZF140	
630530	TENUTA FR.POMPA LGB 0,3HP ZF14	
631208	CONDENSATORI 5 MF.450V	
631695	GIRANTE POMPA LGB 0,3HP ZF140	



10 - 2001 | S. AG.

Pannello elettrico BHCHR

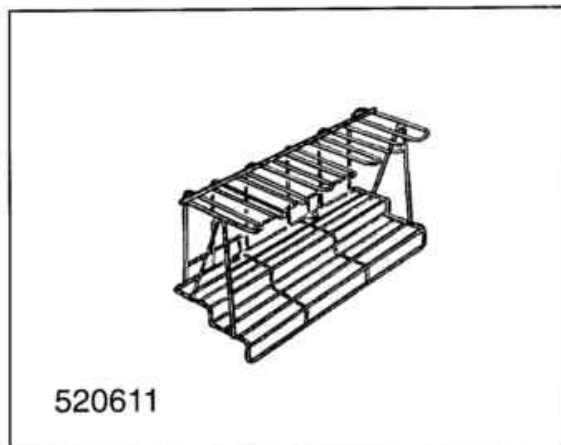
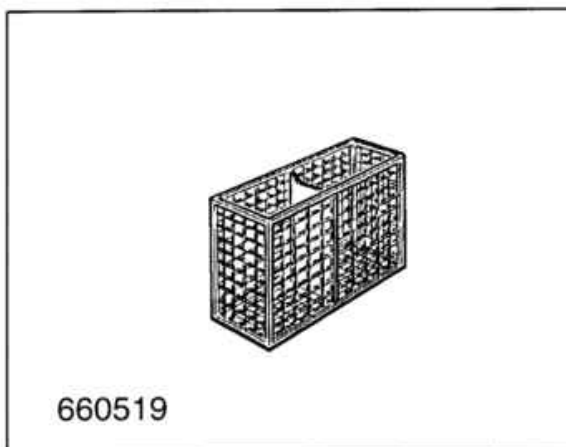
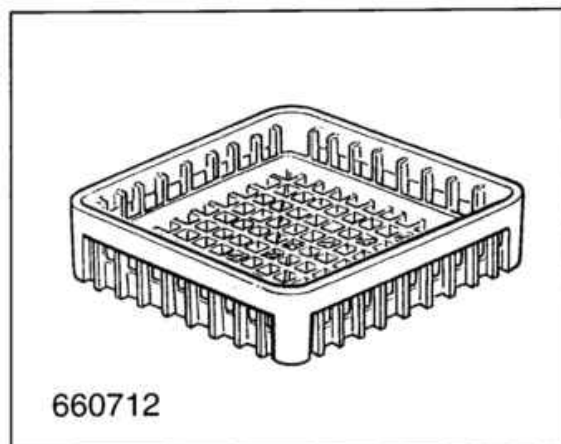
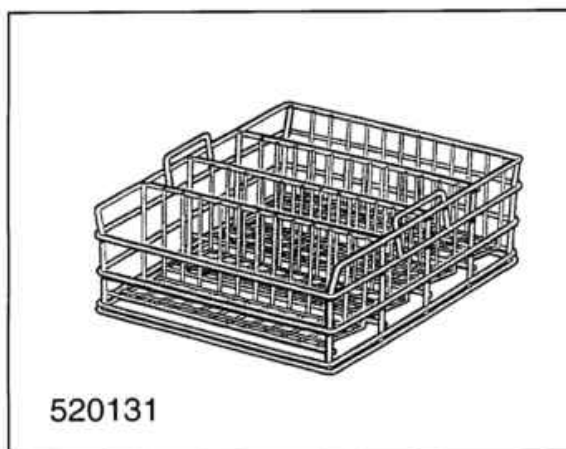
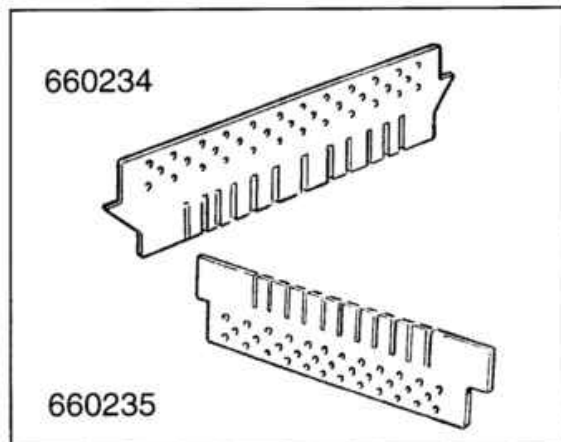
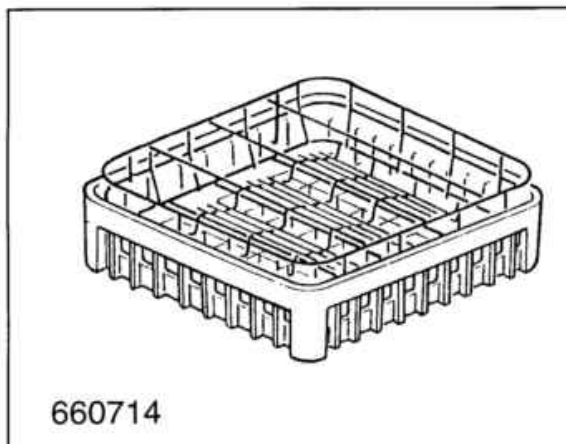
Codice	Descrizione	
112681	IMP.EL.BHC30HR	
112685	IMP.EL.BHC-HR TRIFASE	
120346	MICRO PORTA+MAGNETE BR-BC-FC	
120460	RELE' 20A 1 SCAMBIO 220V	
120461	CONTATTORE ABB B6-30-01 220V	
120744	INTERR.QUADRIPOLORE 16A 380V	
121274	SCHEDA ELT.BHC-HR	
130157	LAMPADA A LED VERDE 250V	
130182	LAMPADA A LED VERDE F.F.	
130310	MORSETT.3 POSTI BR-BC	
130311	MORSETT.5 POSTI ELETTRGIBI	
130449	PULSANTE UNIPOLARE E9.009	
130704	GEMMA VERDE X LAMPADA A LED	
150833	PRESSAC.EGB PA268/RO	
160537	DISTANZ.X SCHEDE ELETTRONICHE	
161175	PROTEZ.MYLAR X SCHEDA GICAR	
190140	SUPPORTO PULSANTE BC-BR-FC	
200945	GUARNIZ.X LABIR.SUP.BHC-200215	
260202	VITE TCP 3X16 INOX A2 UNI6107	
260248	VITE SPEC.T.B.M5X12 BRUNITA	
260501	RONDEL.PIANE D3 INOX UNI 6592	
260509	RONDEL.GROW.D3 INOX UNI 1751	
290824	DIST.X INTERRUETTORE B V.S.	
341716	SUPPORTO IMPIANTO bc bhc	
351808	SUPP.TARGA COM.DI BHC neutra	
440817	ANELLINO ELAST.LSCB/1853/17/0	
450137	ATTACCO A COLLARE C/BASE 31900	
450323	MANOPOLA GRIGIA IND.GR.CHIARO	
450326	TASTO SER.X PULS.CICLO VERDE	
450329	TASTO SER.XPULS.RISC.FR.GRIGIO	
461235	TARGA COMANDI BHC-HR	
631208	CONDENSATORI 5 MF.450V	
631209	FILTRO ANTID.411.13.5001 FAST	
631216	CONDENSATORI 6.3 mF 450V	



02 - 2004 | S. AG.

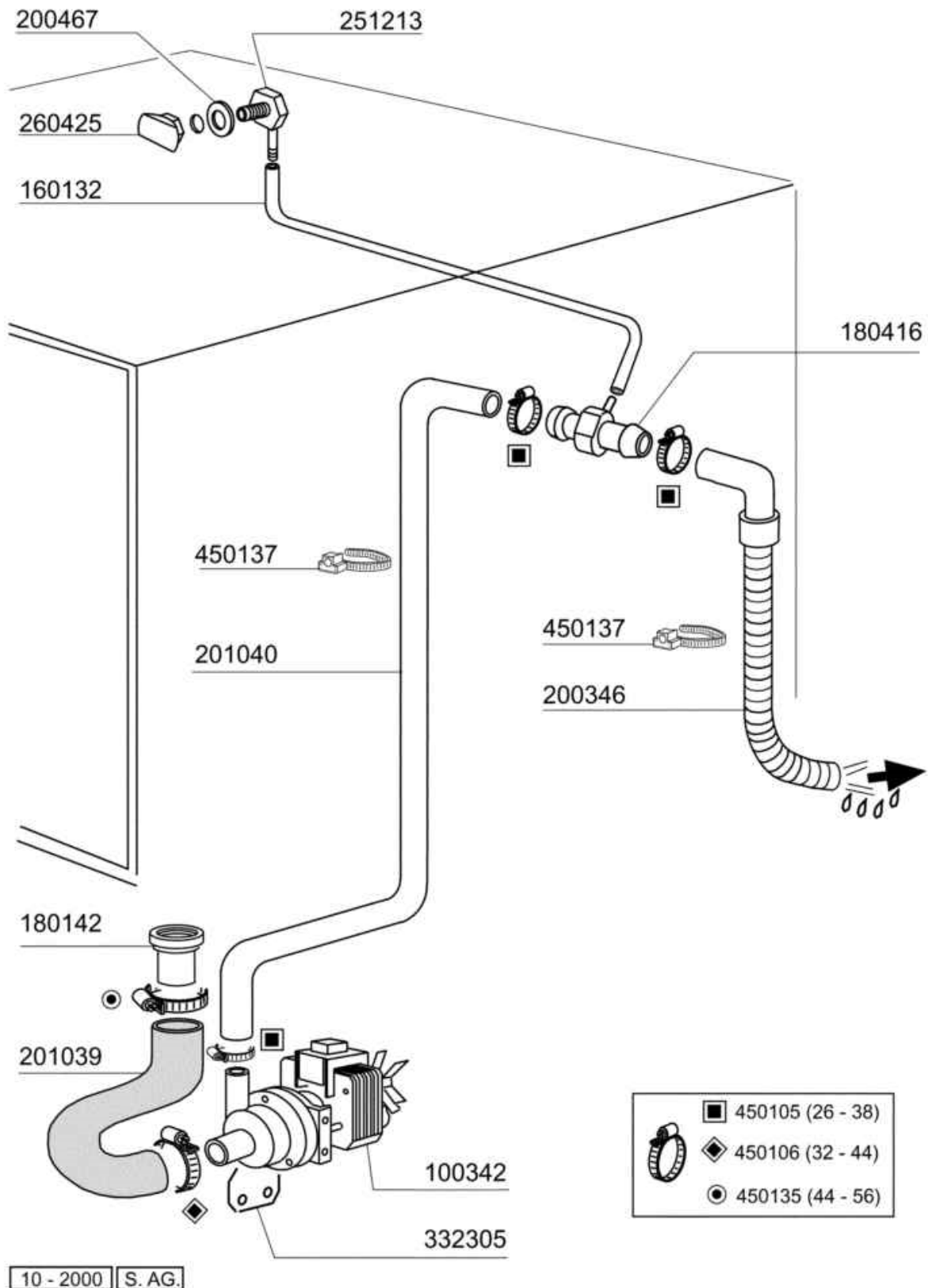
Dosatore brillantante

Codice	Descrizione	
160714	TAPPO DOSATORE MOPLEN	
170701	GHIERA DA 1/2" X DOSATORE	
180306	PORTAGOMMA DOSATORE	
190107	COPERCHIO DOSATORE MOPLEN	
190108	CORPO DOSATORE MOPLEN	
190803	ANELLO SOST.GUARNIZ.DOSAT.	
191018	PORTAFILTRO DOSATO.MOPLEN	
200444	VALVOLA ASP.DOSATORE SILICONE	
200816	OR 3X59,36X65,36 DOS.	
200825	GUARN.OR 3X5X11 TORO X DOS.	
200861	ANELLO OR 14X18X2 NBR	
260142	VITE TE 4X16 INOX A2 UNI 5739	
260213	VITE TCP 5X25 INOX A2 UNI 6107	
260402	DADI STAMP. D4 INOX UNI 5588	
260404	DADI TORNITI INOX"M6"UNI-5588	
260512	RONDEL.GROWER D6 INOX UNI 1751	
330543	FILTRO D. 17 LAM. STIRATA	
340483	PISTONE INOX DOSATORE	
381105	DISCO MEMBRANA DOSAT.BRILL.	
440405	GUARNIZIONE DOSAT.BRILLANT.	
450214	MOLLE RICH.DOSATORE	
620120	DOSATORE BRILLANTANTE	
630614	MEMBRANA DOSATORE	



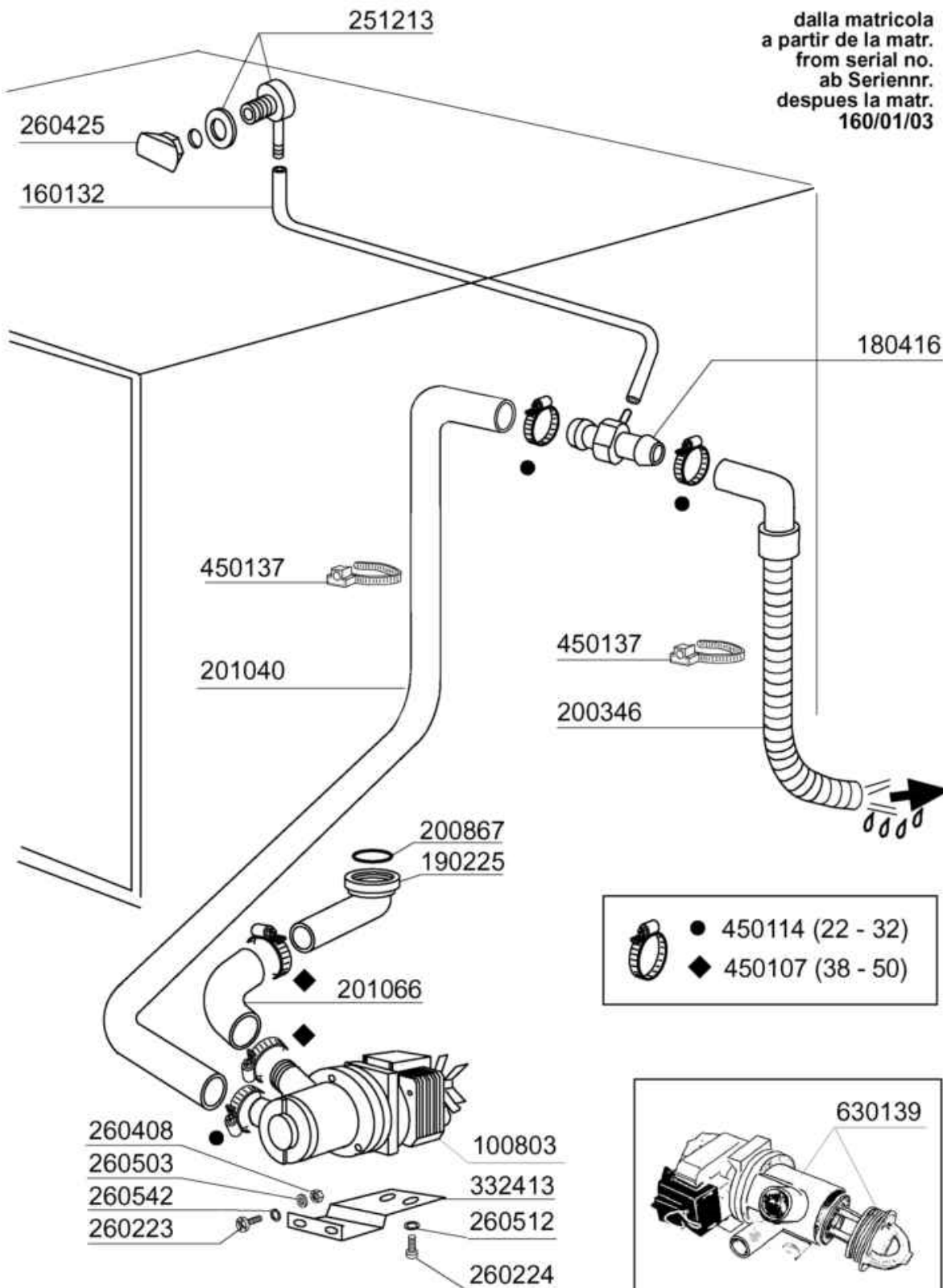
01 - 1999 S. AG.

Codice	Descrizione	
520131	CESTELLO 400X400 BICCH.H270	
520611	INSERTO FLUT CESTELLO 400X400?	
660234	DIVISORIO SUPER.X CEST.400X400	
660235	DIVISORIO INFER.X CEST.400X400	
660519	CONTENITORE POSATE A 2 SCOMP ?	
660712	CESTELLO BASE 400X400 ?	
660714	CESTELLO BICCHIERI 400X400	



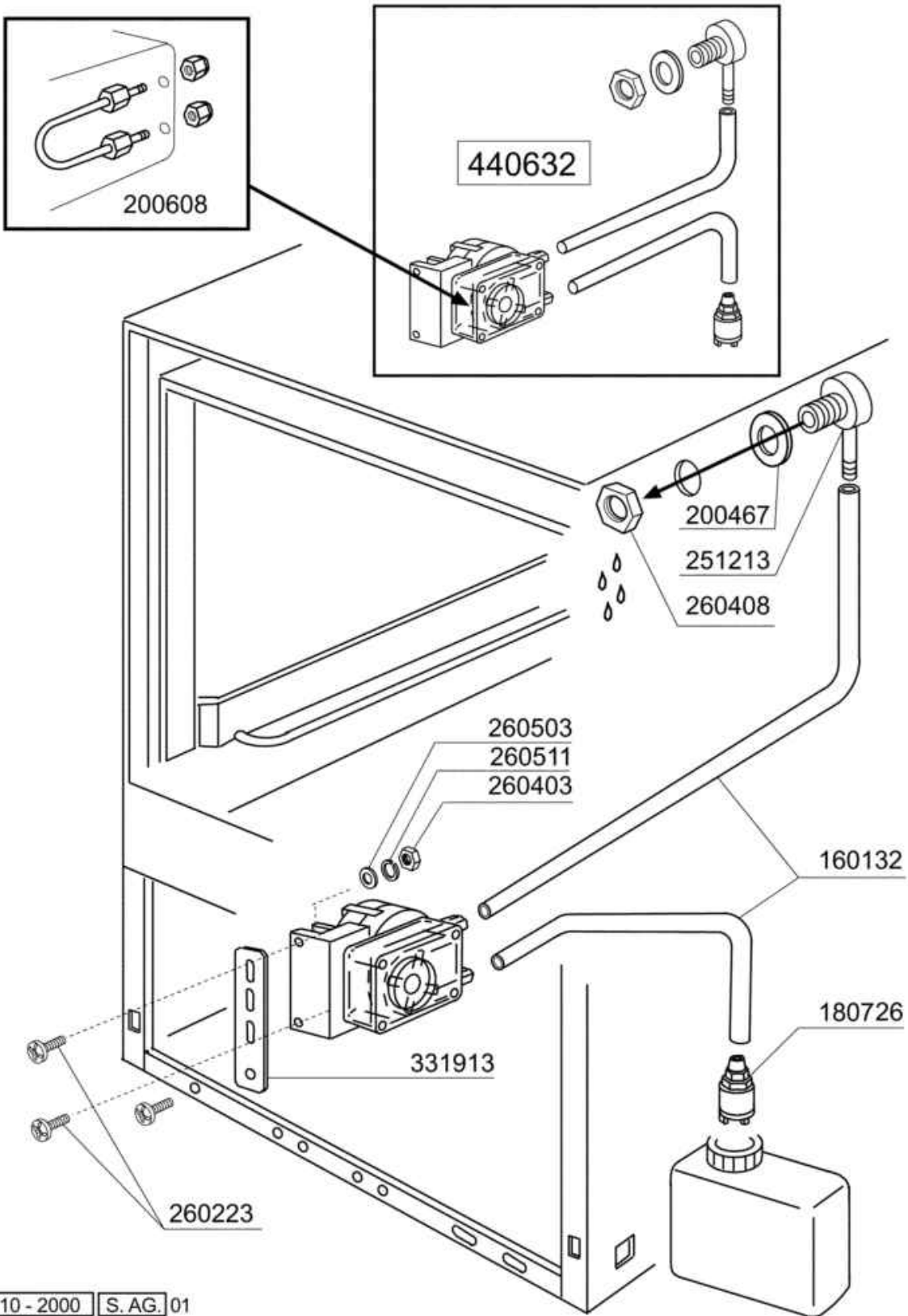
Pompa scarico

Codice	Descrizione	
100342	POMPA.SCAR.100W.220V.50HZ	
160132	TUBO PVC CRISTALL 5x7 (160108)	
180142	RACCORDO X POMPA SC.BHC-HR	
180416	TEE X POMPA DI SCARICO"HR"	
200346	TUBO SCAR.LAVABICCHIERI	
200467	GUARN.DUTRAL TRAPPOLA PRES.	
201039	RACC.ASP.POMPA SCARICO BHC	
201040	TUBO MANDATAx POMPA SCAR.BHC	
251213	PORTAG.A GOMITO INOX IMM.DET	
260425	DADO x SFIATO TEE POMPA SC.HR	
332305	SQUADR.X POMPA SCAR.BHC-HR	
450105	FASCETTA FE ZN.26-38 H=12,2	
450106	FASCETTA FE ZN.32-44 H=12,2	
450135	FASCETTA FE ZN.44-56 H=12,2	
450137	ATTACCO A COLLARE C/BASE 31900	



03 - 2003 S. AG.

Codice	Descrizione	
100803	POMPA SC.100W 220V/50 C/FILTRO	
160132	TUBO PVC CRISTALL 5x7 (160108)	
180416	TEE X POMPA DI SCARICO"HR"	
190225	PIPA SCARICO LAVAB.BHC/LF04	
200346	TUBO SCAR.LAVABICCHIERI	
200867	OR 45,69x50,93x2,62	
201040	TUBO MANDATAx POMPA SCAR.BHC	
201066	TUBO.ASP.POM.SCAR.LB/LF'04	
251213	PORTAG.A GOMITO INOX IMM.DET	
260223	VITE INOX "TB"-5X12-	
260224	VITE INOX "TB"-6X15-	
260408	DADI STAMPATI D12 INOX UNI5588	
260425	DADO x SFIATO TEE POMPA SC.HR	
260503	RONDEL.PIANE D5 INOX UNI 6592	
260512	RONDEL.GROWER D6 INOX UNI 1751	
260542	ROND.ONDULATA D.5 INOX 137/A	
332413	SQUADRETTA X POMPA SC.BHC-HR	
450107	FASCETTA FE ZN.38-50 H=12,2	
450114	FASCETTA FE ZN.22-32 H=12,2	
450137	ATTACCO A COLLARE C/BASE 31900	
630139	GRUPPO ASP.C/FILTRO POMPA SC.	



10 - 2000 | S. AG. 01

Dosatore detersivo

Codice	Descrizione	
160132	TUBO PVC CRISTALL 5x7 (160108)	
180726	FILTRO DOS.C/VALVOLA DI FONDO	
200467	GUARN.DUTRAL TRAPPOLA PRES.	
200608	TUBETTO COMPL.DOS.GERMAC G202	
251213	PORTAG.A GOMITO INOX IMM.DET	
260223	VITE INOX "TB"-5X12-	
260403	DADI STAMP. D5 INOX UNI 5588	
260408	DADI STAMPATI D12 INOX UNI5588	
260503	RONDEL.PIANE D5 INOX UNI 6592	
260511	RONDEL.GROW.D5 INOX UNI 1751	
331913	SQUADR.FISS.POMPA DOSATR.LB-GE	
440632	DOSAT.DET.ELT.G300 230V	