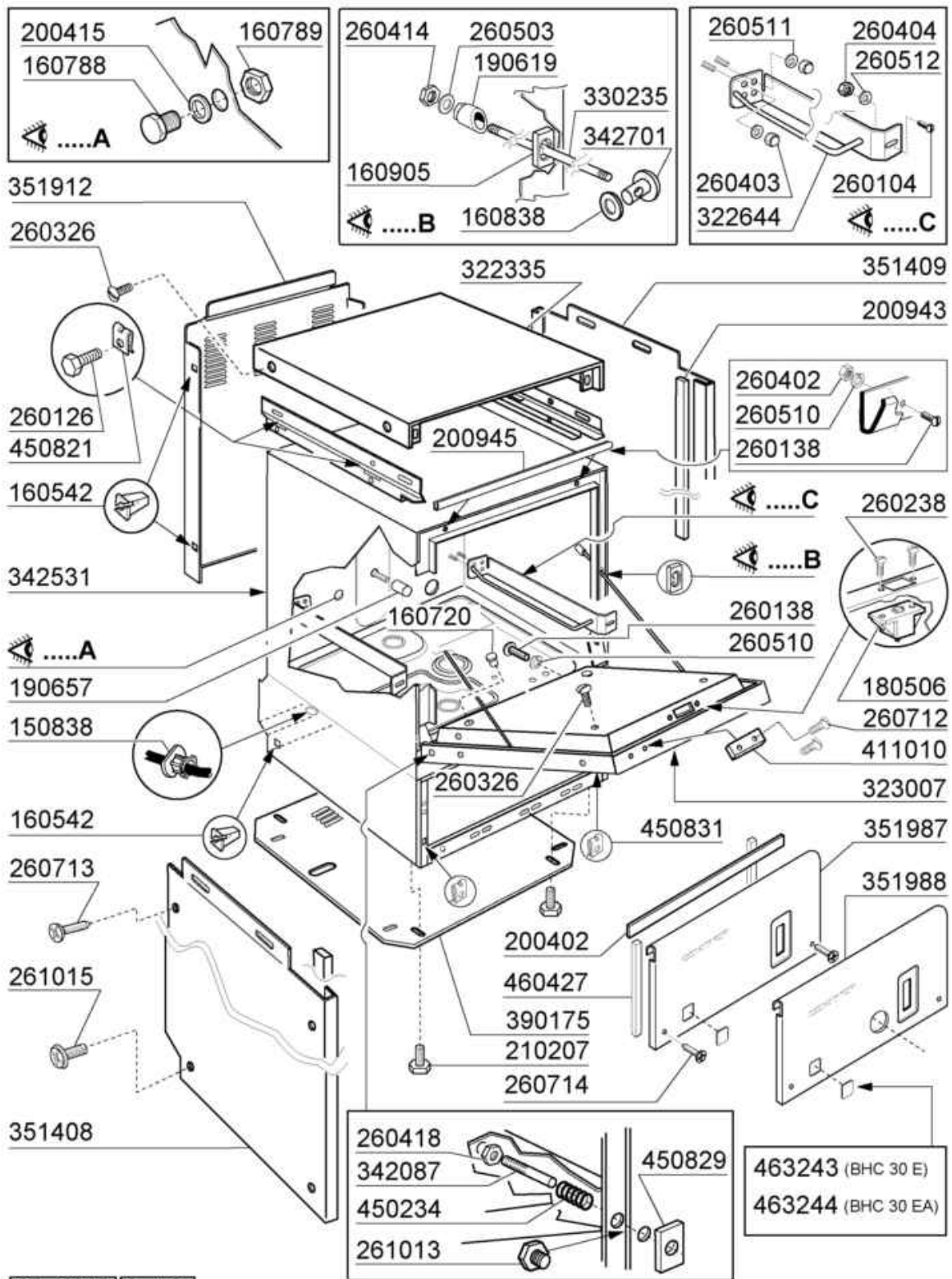


- 1 Carrozzeria / Vasca
- 2 Vasca
- 3 Colonna Lavaggio
- 4 Mulinelli
- 5 Gruppo risciacquo
- 6 Pompa lavaggio
- 7 Gruppo Termostati/Elettrovalvola
- 8 Impianto Elettrico
- 9 Cestello
- 10 Dosatore brillantante
- 11 Dosatore detersivo
- 12 Pompa scarico
- 13 Pompa scarico
- 14 Dosatore detersivo

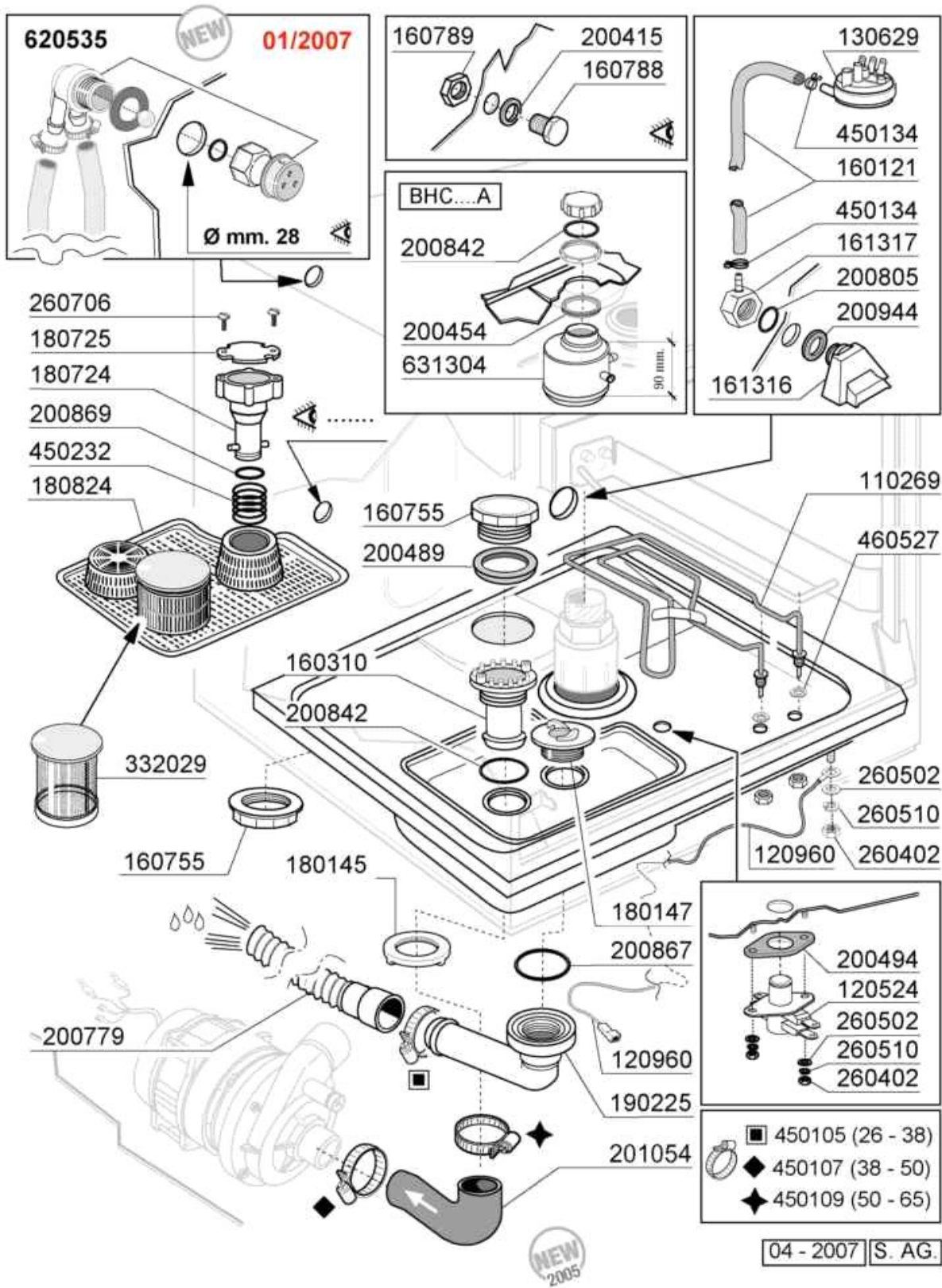


07 - 2006 | S. AG.

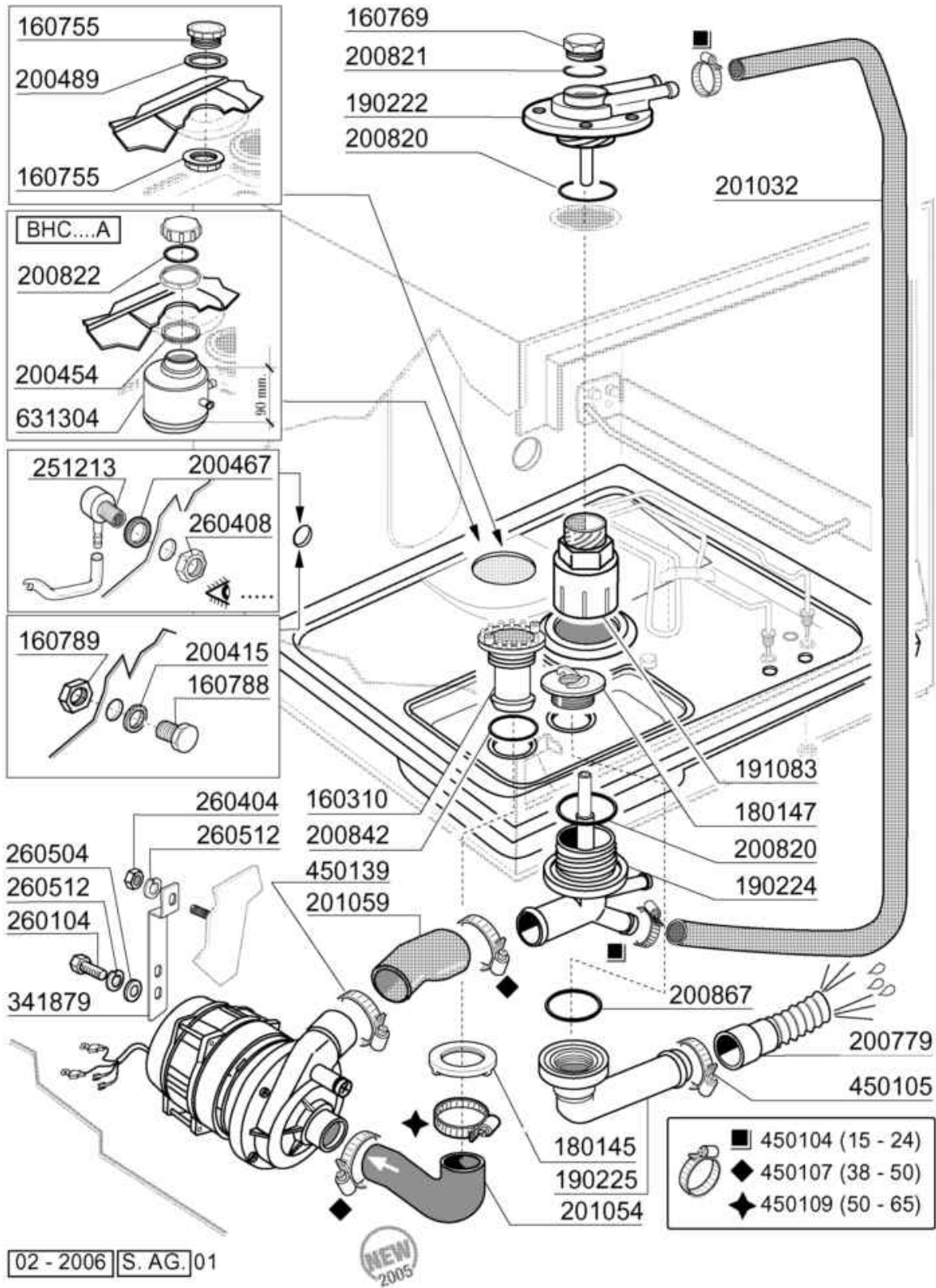
2005

Codice	Descrizione
150838	PRESSACAVO EGB TIPO PA277 BHC?
160542	MADREVITE (F.P.0098.AA00XS)
160720	TAPPO A SCATTO HEYCO D.8
160788	TAPPO PLAST.CON FIL.M10-BHC
160789	DADO X TAPPO PLASTICA FIL.M10
160838	RONDEL.X GRANO TIRANTE FC/LF
160905	PIAST.SCOR.TIRAN.PORTA 110224
180506	SCROCCHET."BR-BC-FC-F" MONTATO
190619	FERMO TIRANTE PORTA LF/FC
190657	FERMO CESTELLO BHC (H 18145)
200402	GOMMA SPUGNA "25X4" AUTOAD.
200415	GUARNIZ.DUTRAL 18,5X10X3-F2
200943	GUARNIZIONE ANTIVAPORE BHC
200945	GUARNIZ.X LABIR.SUP.BHC-200215
210207	PIEDINO BHC (M10 l=30mm)
260104	VITE TE 6X16 INOX A2 UNI 5739
260126	VITE TE 5X12 INOX A2 UNI 5739
260138	VITE TE 4X10 INOX UNI 5739
260238	VITE INOX "TB"-4X10-
260326	VITE T.S. CON CALOT.M5X10 6110
260402	DADI STAMP. D4 INOX UNI 5588
260403	DADI STAMP. D5 INOX UNI 5588
260404	DADI TORNITI INOX"M6"UNI-5588
260414	DADO AUTOBL."M5"304 BASSO TORN
260418	DADO AUTOBLOC."M4"INOX BASSO
260503	RONDEL.PIANE D5 INOX UNI 6592
260510	RONDEL.GROW.D4 INOX UNI 1751
260511	RONDEL.GROW.D5 INOX UNI 1751
260512	RONDEL.GROWER D6 INOX UNI 1751
260712	VITE AUTOF.2,9X9.5 A2 UNI6952
260713	VITE AUTOF.TS.T.CROCE 3,9x16
260714	VITE AUTOF.TS.I.CROCE 4,2x19
261013	VITE SPEC.X PORT.H26283 BHC
261015	VITE AUTOF.3,9x13TCP SPEC.
322335	CAPPELLO LAVABICCH.BHC
322644	GUIDA PORTACESTELLI PER BHC
323007	PORTINA PER BHC30
330235	-TIRANTE M5X200 PORTA BHC
342087	PERNO PER PORTINE BHC
342531	CARROZZERIA ASS.BHC30/1-433/1?
342701	PERNO PER TIRANTE PORTINA BHC
351408	PANN.LAT.SX BHC30rib(HV35474)
351409	PANN.LAT.DX BHC30rib(HV35475)
351912	PANNELLO POST. PER BHC30
351987	PANNELLO FRONT.BHC25-30 2004

Codice	Descrizione
351988	PANNELLO FRONT.BHC-HR P.Sc.'04
390175	PANN.DI FONDO LAVAB. BHC
411010	MAGNETE PORTA BHC (HVD32969)
450234	-MOLLA PERNO PORTA BHC H30438
450821	DADO CLIPS DOPPIO A BOTTE 5MA
450829	PIASTRINA X PORTINA BHC
450831	FASTENERS x AUTOF.3,9mm
460427	GUARN.12X12 PANN.LAT.LI FC=/=
463243	DOX SYSTEM BHC30E 2004
463244	DOX SYSTEM BHC30EA 2004

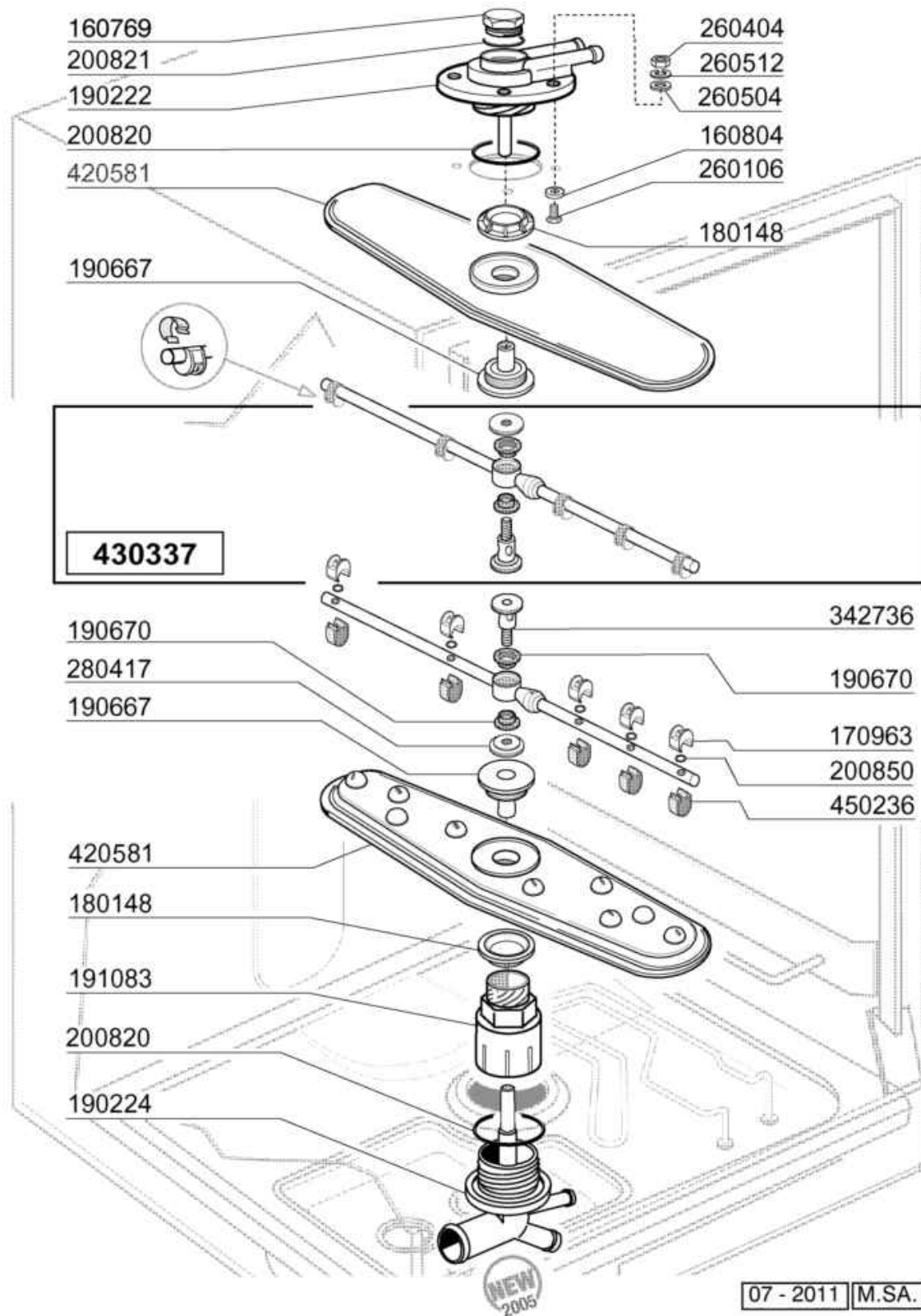


Codice	Descrizione
110269	RES.VAS.2000W
120524	TERMOST.BIMET.DOPPIO
120960	SONDA NTC + BLOCCHETTO
130629	PRESSOST.1.LIV28-12 art.761175
160121	TUBO GOMMA NERA 5 X 9
160310	PILETTA ASP.NE POMPA BHC
160755	TAPPO FORO CONT.SALE+GHIERA
160788	TAPPO PLAST.CON FIL.M10-BHC
160789	DADO X TAPPO PLASTICA FIL.M10
161316	TRAPPOLA ARIA PRESS.TO BHC
161317	DADO X TRAPP.ARIA 161316 BHC
180145	GHIERA PILETTA ASP.POMPA BHC
180147	GHIERA AGG.TROPPOPIENO BHC
180724	TROPPOPIENO BHC
180725	COPERCHIO TROPPOPIENO BHC
180824	FILTRO VASCA LAVABICCH.BHC
190225	PIPA SCARICO LAVAB.BHC/LF04
200415	GUARNIZ.DUTRAL 18,5X10X3-F2
200454	GUARNIZ.CONTENITORE SALE
200489	GUARNIZIONE 86X72X2 NEOPR.
200494	GUARNIZ.TERMOST.BIM.DOPPIO
200779	TUBO DI SCARICO BC BHC FC
200805	GUARN.OR 2,62X28,24X33,48
200842	AN.TENUTA OR158 PB701 NITRILE
200867	OR 45,69x50,93x2,62
200869	GUARN.OR 3,53X20,22 X 27,28
200944	GUARNIZ.X TRAPPOLA ARIA BHC
201054	TUBO ASP.POMPA (HV35454)
260402	DADI STAMP. D4 INOX UNI 5588
260502	RONDEL.PIANE D4 INOX UNI 6592
260510	RONDEL.GROW.D4 INOX UNI 1751
260706	VITE AUT.3,9X13 INOX UNI 6954
332029	FILTRO ASPIR. POMPA PER BHC
450105	FASCETTA FE ZN.26-38 H=12,2
450107	FASCETTA FE ZN.38-50 H=12,2
450109	FASCETTA FE ZN 50-65 H=12,2
450134	FASCET. A DUE FILI D.9,3/8,8
450232	MOLLA PER TROPPOPIENO BHC
460527	GUARNIZIONE PIANA 13X21X2 FASI
620535	VALVOLA ANTIVUOTO COMPATTA
631304	CONTENITORE SALE BASSO X HR

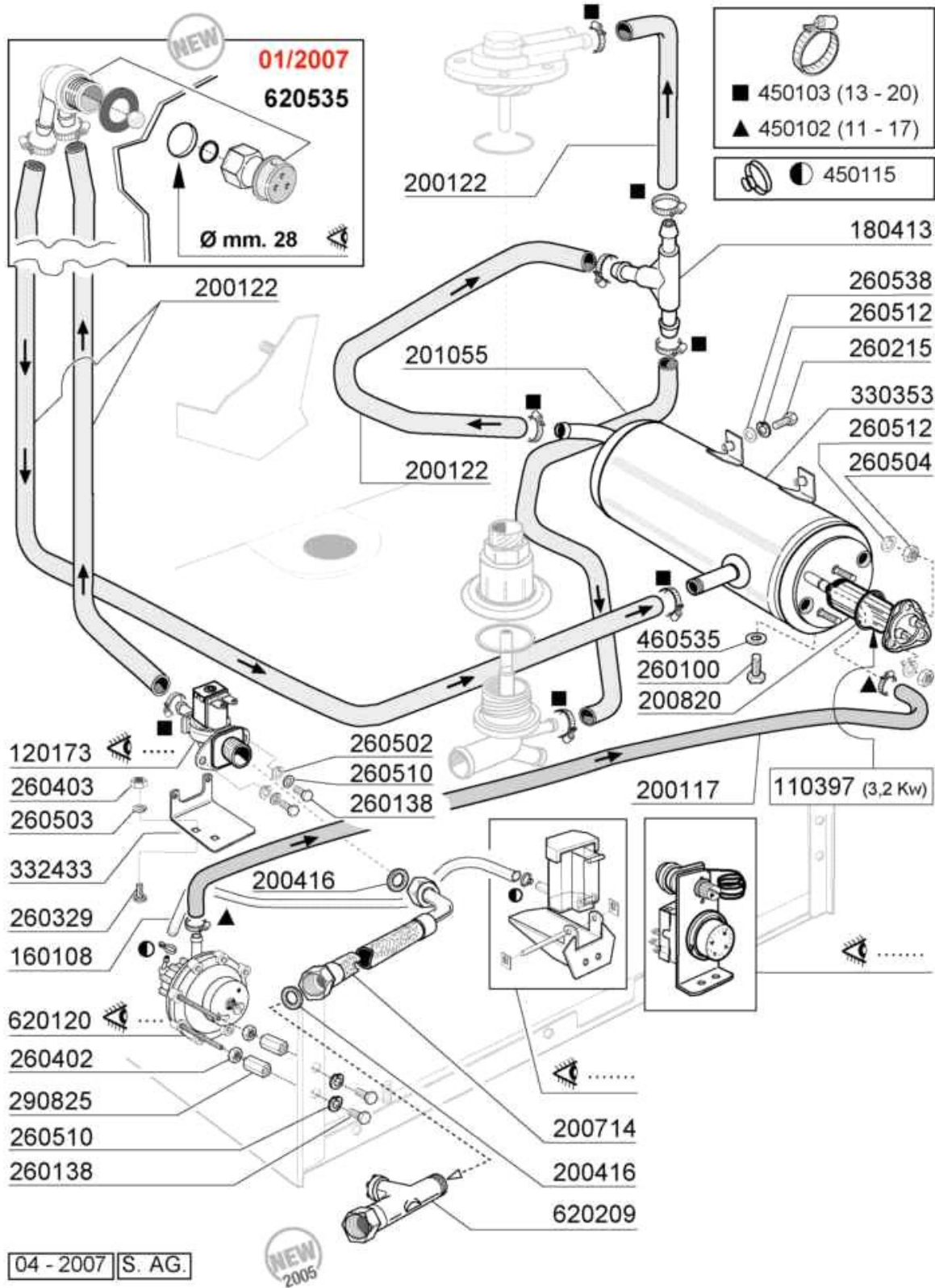


Codice	Descrizione
160310	PILETTA ASP.NE POMPA BHC
160755	TAPPO FORO CONT.SALE+GHIERA
160769	TAPPO 1/2"OT.X PIPA SUP.BHC
160788	TAPPO PLAST.CON FIL.M10-BHC
160789	DADO X TAPPO PLASTICA FIL.M10
180145	GHIERA PILETTA ASP.POMPA BHC
180147	GHIERA AGG.TROPPOPIENO BHC
190222	PIPA MULINELLO SUPER. BHC
190224	PIPA INF.BHC DUE MUL.LAV/RISC.
190225	PIPA SCARICO LAVAB.BHC/LF04
191083	COLONNINA INF.BHC
200415	GUARNIZ.DUTRAL 18,5X10X3-F2
200454	GUARNIZ.CONTENITORE SALE
200467	GUARN.DUTRAL TRAPPOLA PRES.
200489	GUARNIZIONE 86X72X2 NEOPR.
200779	TUBO DI SCARICO BC BHC FC
200820	GUARN.OR 5,33X46,99X57,6
200821	GUARN.OR 2,62X20,63X25,87
200822	GUARNIZ.TAPPO CONT.SALE
200842	AN.TENUTA OR158 PB701 NITRILE
200867	OR 45,69x50,93x2,62
201032	TUBO MANDATA LAV.SUP.BHC
201054	TUBO ASP.POMPA (HV35454)
201059	TUBO MAND.LAV.INF.BHC/1-LB-
251213	PORTAG.A GOMITO INOX IMM.DET
260104	VITE TE 6X16 INOX A2 UNI 5739
260404	DADI TORNITI INOX"M6"UNI-5588
260408	DADI STAMPATI D12 INOX UNI5588
260504	RONDEL.PIANE D6 INOX UNI 6592
260512	RONDEL.GROWER D6 INOX UNI 1751
341879	SQUADRETTA SOST.POMPA(HV35472)
450104	FASCETTA FE ZN.15-24 H=12,5
450105	FASCETTA FE ZN.26-38 H=12,2
450107	FASCETTA FE ZN.38-50 H=12,2
450109	FASCETTA FE ZN 50-65 H=12,2
450139	FASCETTA FE ZN 26-38 H=9
631304	CONTENITORE SALE BASSO X HR

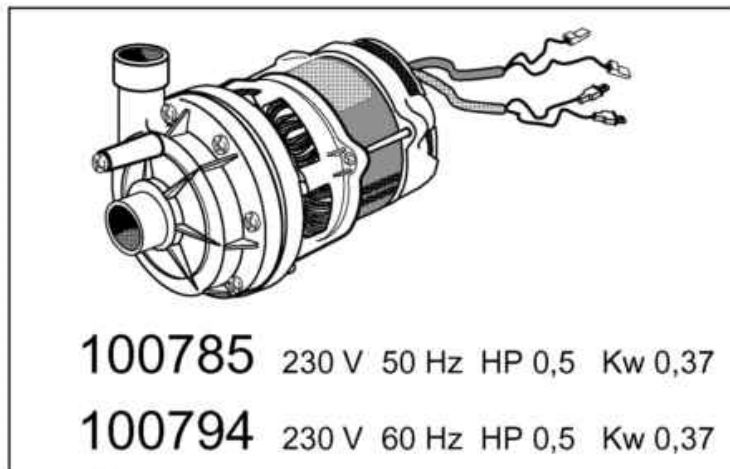
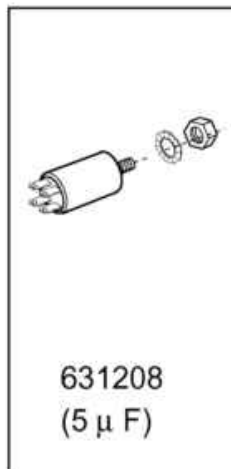
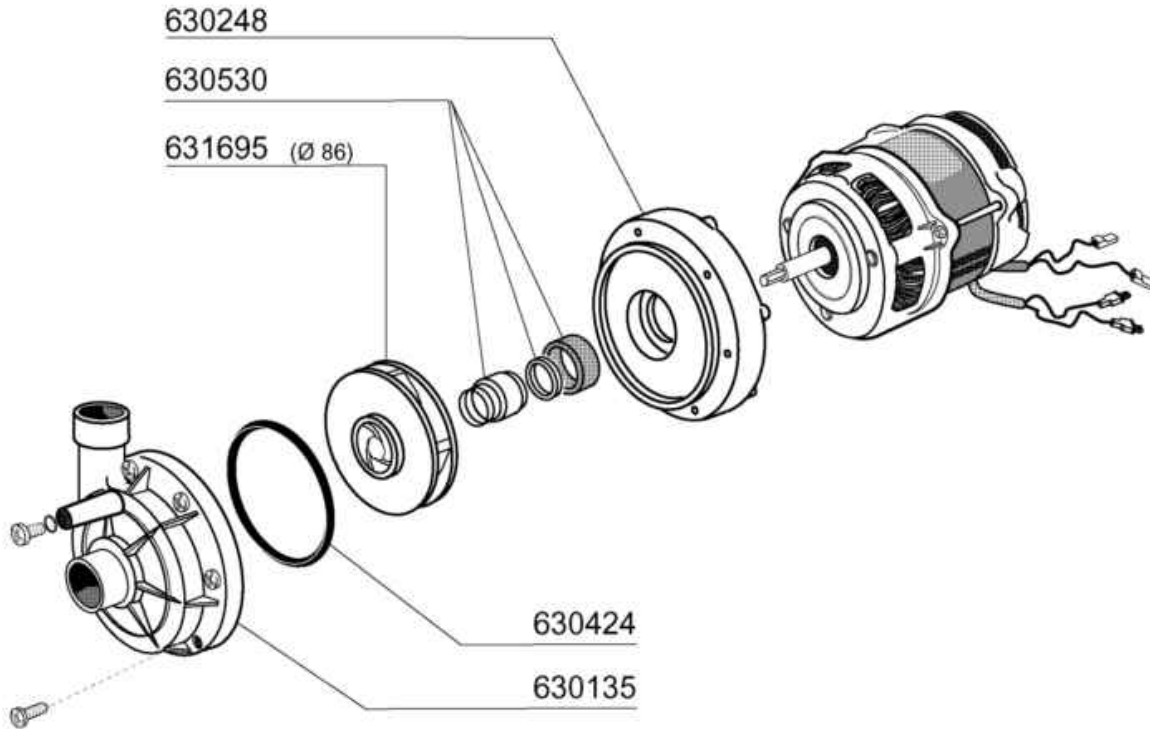




Codice	Descrizione
160769	TAPPO 1/2"OT.X PIPA SUP.BHC
160804	GUARNIZIONE DUBO D. 6
170963	UGELLO RISC.A FASCETTA X FC
180148	GHIERA X MUL.INOX BHC (HV35234
190222	PIPA MULINELLO SUPER. BHC
190224	PIPA INF.BHC DUE MUL.LAV/RISC.
190667	BUSSOLA X MUL.INOX BHC(HV35233
190670	BUSSOLA MUL.RISC.BHC/1 HV34383
191083	COLONNINA INF.BHC
200820	GUARN.OR 5,33X46,99X57,6
200821	GUARN.OR 2,62X20,63X25,87
200850	GUARN. OR 1 X 7 X 9
260106	VITE TE 6X25 INOX A2 UNI 5739
260404	DADI TORNITI INOX"M6"UNI-5588
260504	RONDEL.PIANE D6 INOX UNI 6592
260512	RONDEL.GROWER D6 INOX UNI 1751
280417	GHIERA MUL.INOX BHC-LF
342736	PERNO MUL.RISC.BHC/1
420581	MULIN.LAV.INOX BHC (HV35141)
430337	MULINELLO RISC.BHC/1 ASSIEMATO
450236	MOLLA X UGELLO RISC.170963 FC

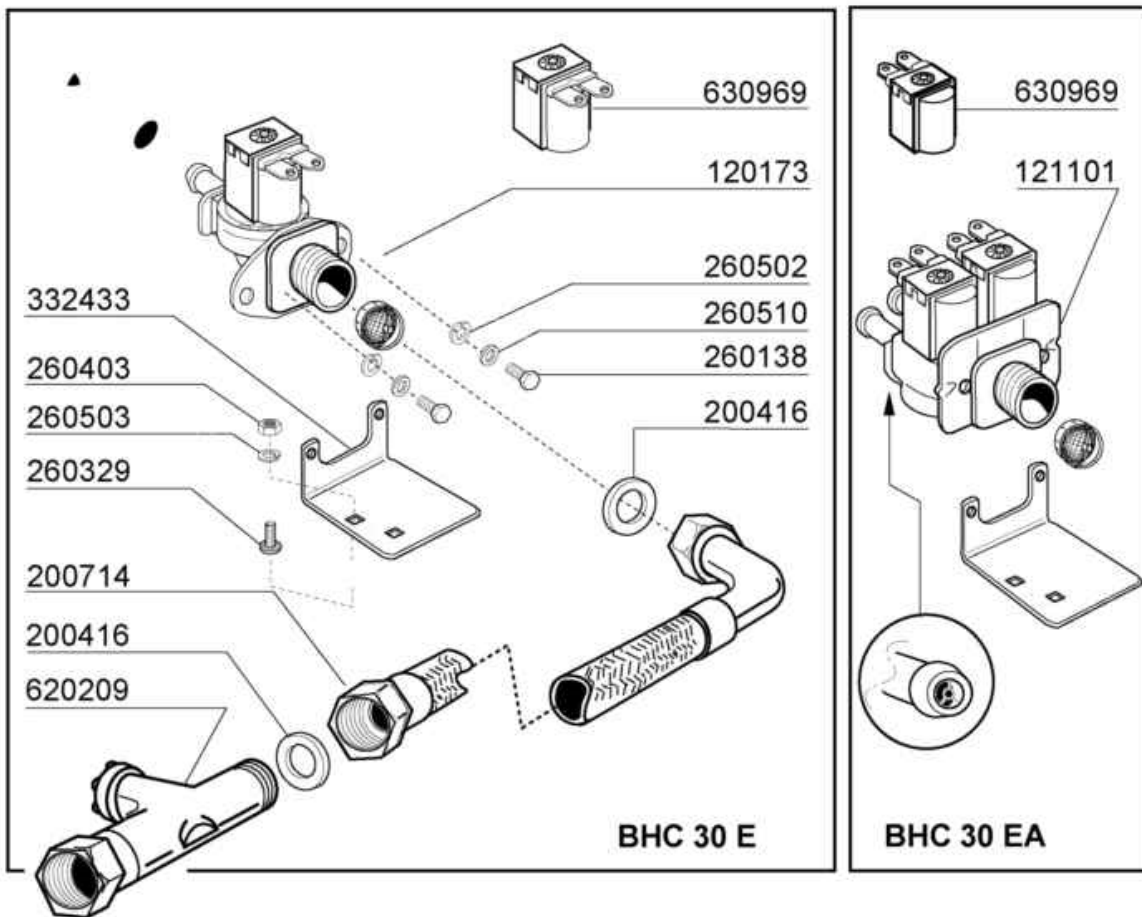
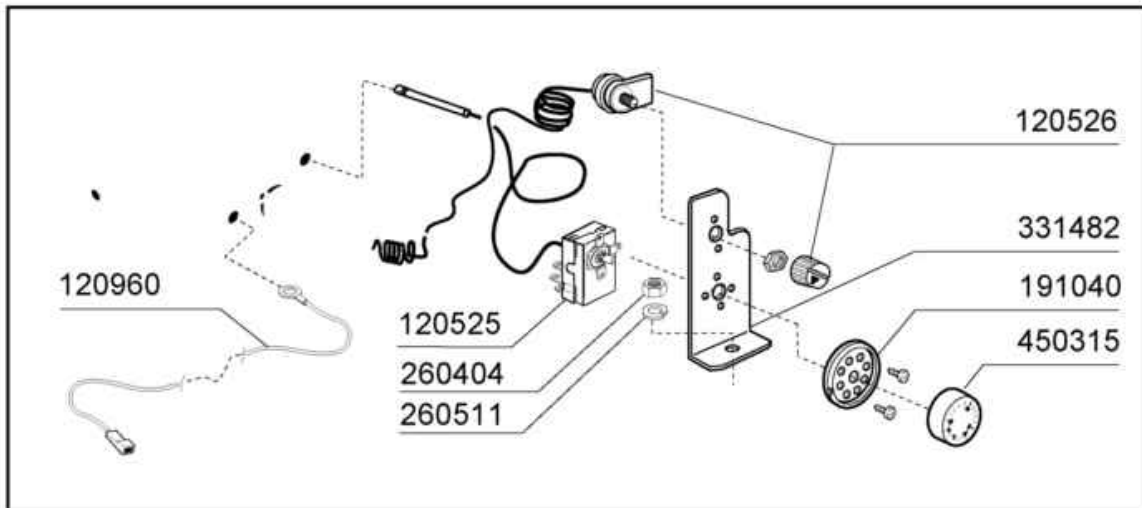


Codice	Descrizione
110397	RES.FL.3200W.230V
120173	ELETTR.TP 1 VIA 180?
160108	TUBO FL.CRIST D.8X5 PVC
180413	PORTAGOMMA A "T" D 11,5
200117	TUBO GOMMA 8X15 INDUSTRIA 10
200122	TUBO GOMMA 11X19 CASER/15 BLU
200416	GUARNIZ.NEOP.D.3/4"-TUBO C.V.
200714	TUBO CAR.LAVAB.NYLON (200764)
200820	GUARN.OR 5,33X46,99X57,6
201055	TUBO RISC.PIPA INF.
260100	VITE TE 6X8 INOX A2 (260102)
260138	VITE TE 4X10 INOX UNI 5739
260215	VITE TCP 6X16 INOX A2 UNI6107
260329	VITE M5X12 SPEC.ZIGR.SOTTOTEST
260402	DADI STAMP. D4 INOX UNI 5588
260403	DADI STAMP. D5 INOX UNI 5588
260502	RONDEL.PIANE D4 INOX UNI 6592
260503	RONDEL.PIANE D5 INOX UNI 6592
260504	RONDEL.PIANE D6 INOX UNI 6592
260510	RONDEL.GROW.D4 INOX UNI 1751
260512	RONDEL.GROWER D6 INOX UNI 1751
260538	ROND.PIANA D6 UNI5693-MT A2
290825	DIST."M4"X DOSAT.BRILL
330353	BOILER PER LAVAB.BHC (330374)
332433	SQUADRETTA X ELETT. BHC 2004
450102	FASCETTA FE ZN 11-17 H=9
450103	FASCETTA FE ZN.13-20 H=9
450115	FASCETTA A DUE FILI D.8,3/7,8
460535	GUARN.X TAPPO SCAR.BOILER BHC?
620120	DOSATORE BRILLANTANTE
620209	FILTRO COMPL.RACC.IMPURITA'
620535	VALVOLA ANTIVUOTO COMPATTA



10 - 2005 S. AG.

Codice	Descrizione
100785	POMPA LGB ZF140 0.5HP HV35143
100794	POMPA LGB ZF140 0.5HP 60Hz
630135	CHIOCC.POMPA LGB 0,30HP ZF140
630248	COPERC.POMPA LGB 0,30HP ZF140
630424	GUARNIZ.OR X LGB 0,3HP ZF140
630530	TENUTA FR.POMPA LGB 0,3HP ZF14
631208	CONDENSATORI 5 MF.450V
631695	GIRANTE POMPA LGB 0,3HP ZF140

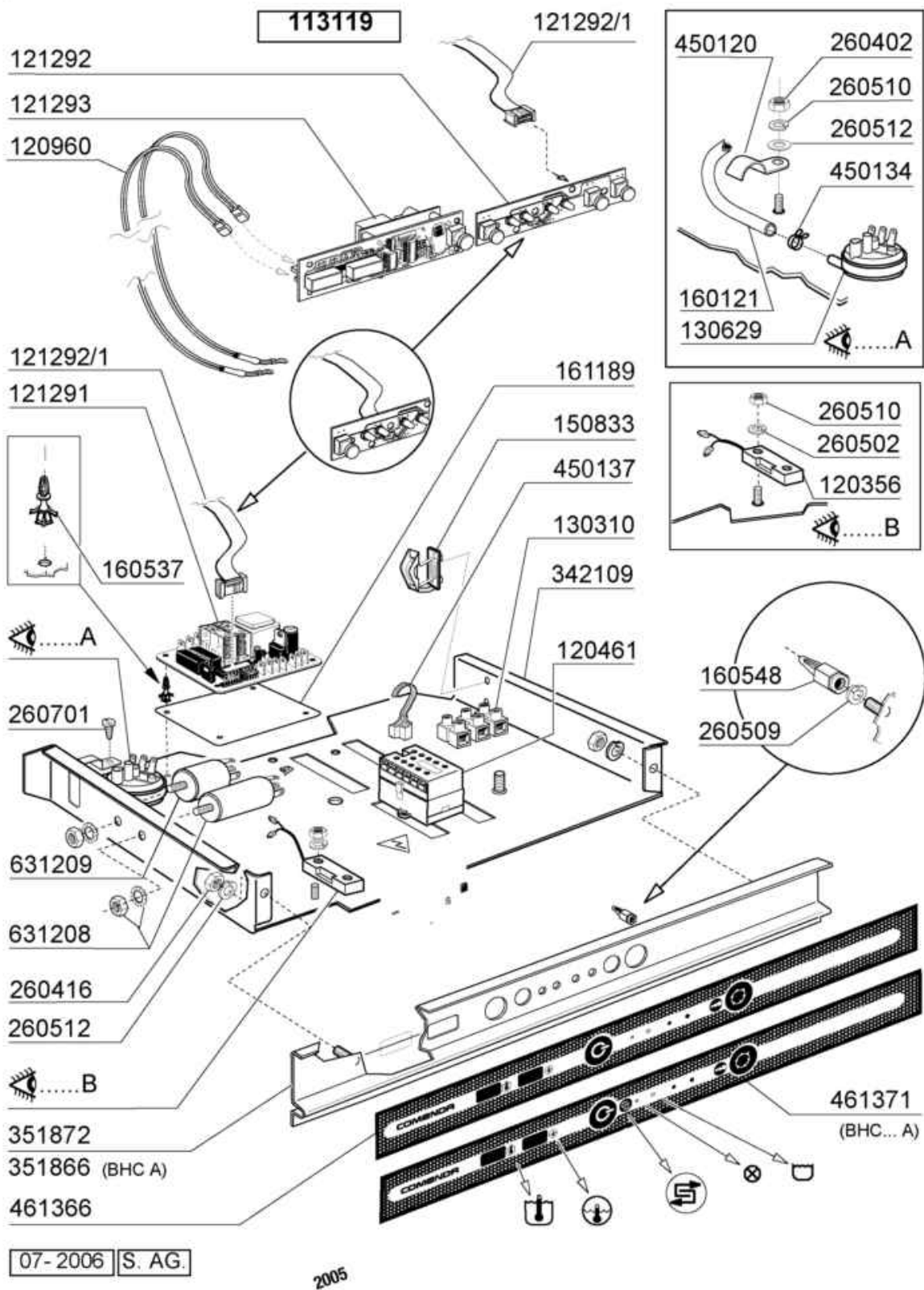


2005

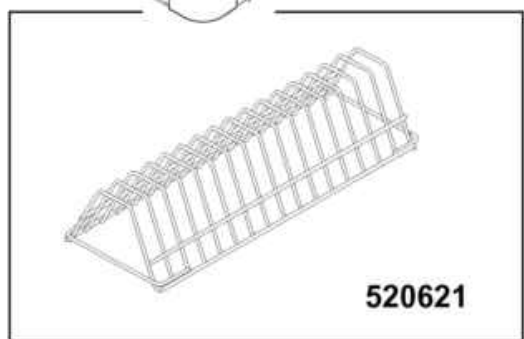
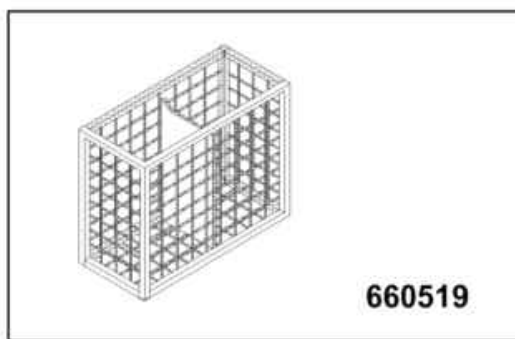
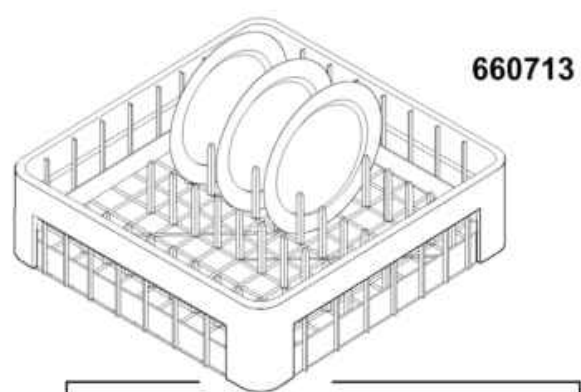
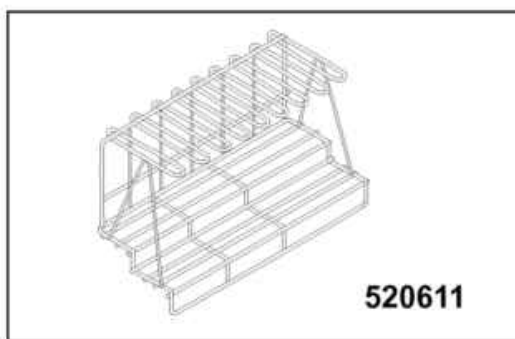
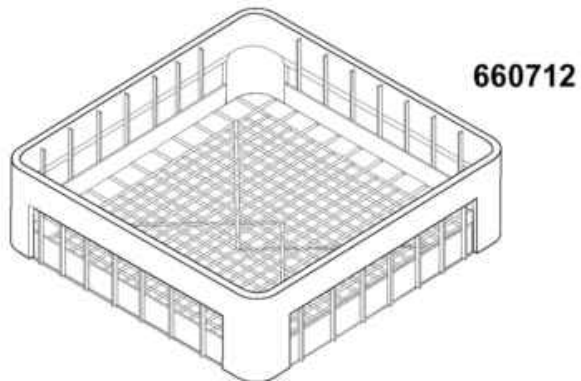
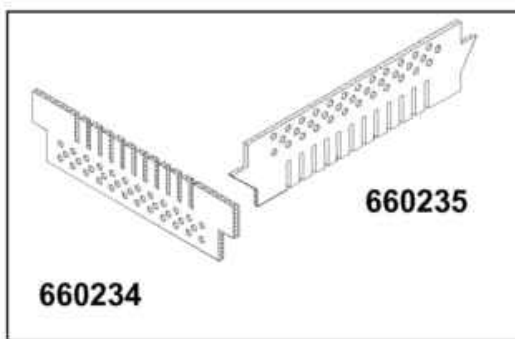
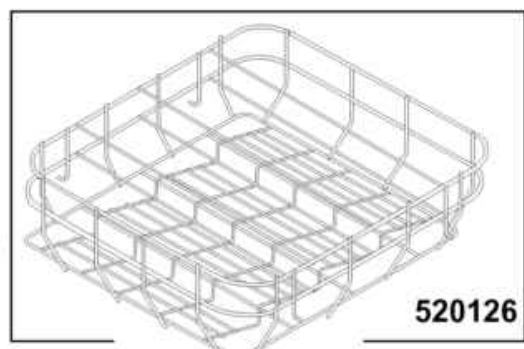
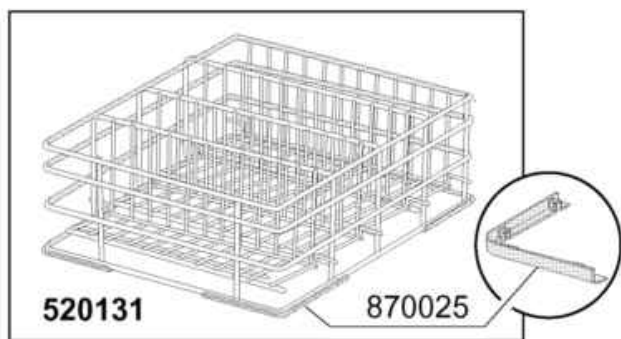
07 - 2006 | S. AG.

Codice	Descrizione
120173	ELETTR.TP 1 VIA 180?
120525	TERMOST.2 TEMP.TRZ
120526	TERMOST.SIC.BIP.LM8P2047
120960	SONDA NTC + BLOCCHETTO
121101	ELETTR.2 VIE 180?LB-ADD.2OLT
191040	MASCHERINA MANOP.TERMOSTATO
200416	GUARNIZ.NEOP.D.3/4"-TUBO C.V.
200714	TUBO CAR.LAVAB.NYLON (200764)
260138	VITE TE 4X10 INOX UNI 5739
260329	VITE M5X12 SPEC.ZIGR.SOTTOTEST
260403	DADI STAMP. D5 INOX UNI 5588
260404	DADI TORNITI INOX"M6"UNI-5588
260502	RONDEL.PIANE D4 INOX UNI 6592
260503	RONDEL.PIANE D5 INOX UNI 6592
260510	RONDEL.GROW.D4 INOX UNI 1751
260511	RONDEL.GROW.D5 INOX UNI 1751
331482	SQUADRETTA 2 TERMOS.BCh30
332433	SQUADRETTA X ELETT. BHC 2004
450315	MANOP.TERM.90?COMENDA 109951
620209	FILTRO COMPL.RACC.IMPURITA'
630969	BOBINA ELETT.4397 220/50HZ





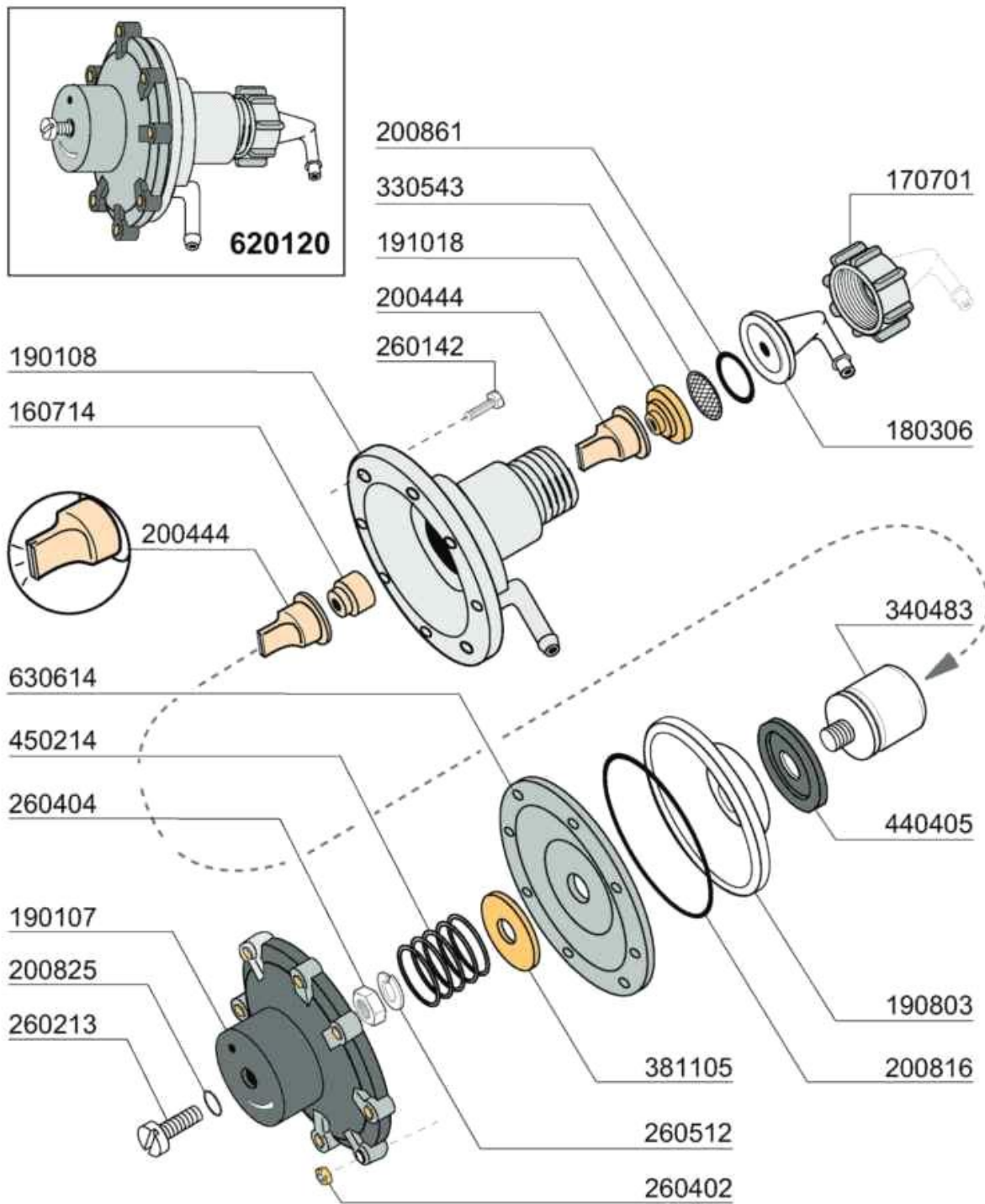
Codice	Descrizione
113119	IMP.EL.BHC30E 2004
120356	REED X "FC"
120461	CONTATTORE ABB B6-30-01 220V
120960	SONDA NTC + BLOCCHETTO
121291	TIMER ELT.UNIV.GICAR PER TAST.
121292	SCHEDA COMANDI X TIMER 121291
121292/1	FLAT CABLE x SCHEDA 121292
121293	SCHEDINA TERMOM.X TIMER 121291
130310	MORSETT.3 POSTI BR-BC
130629	PRESSOST.1.LIV28-12 art.761175
150833	PRESSAC.EGB PA268/RO
160121	TUBO GOMMA NERA 5 X 9
160537	DISTANZ.X SCHEDE ELETTRONICHE
160548	DISTANZ.TASTIERINI ELETTRONICI
161189	PROTEZ.TIMER ELT.UNIVERSALE
260402	DADI STAMP. D4 INOX UNI 5588
260416	DADI"M6"INOX A2 "5587"Stampati
260502	RONDEL.PIANE D4 INOX UNI 6592
260509	RONDEL.GROW.D3 INOX UNI 1751
260510	RONDEL.GROW.D4 INOX UNI 1751
260512	RONDEL.GROWER D6 INOX UNI 1751
260701	VITE AUT.3,5X9,5 INOX DIN 7971
342109	SUPPORTO IMPIANTO BHC 2004
351866	SUPP.TARGA COMANDI BHC-A 2004
351872	SUPP.TARGA COMANDI BHC30E 2004
450120	GAFFETT.ASOLATA ZN.X CAVO D.7
450134	FASCET. A DUE FILI D.9,3/8,8
450137	ATTACCO A COLLARE C/BASE 31900
461366	TARGA.COMANDI.BHC30E 2004
461371	TARGA.COMANDI.BHC30E-A 2004
631208	CONDENSATORI 5 MF.450V
631209	FILTRO ANTID.411.13.5001 FAST



10 - 2005 | S. AG.

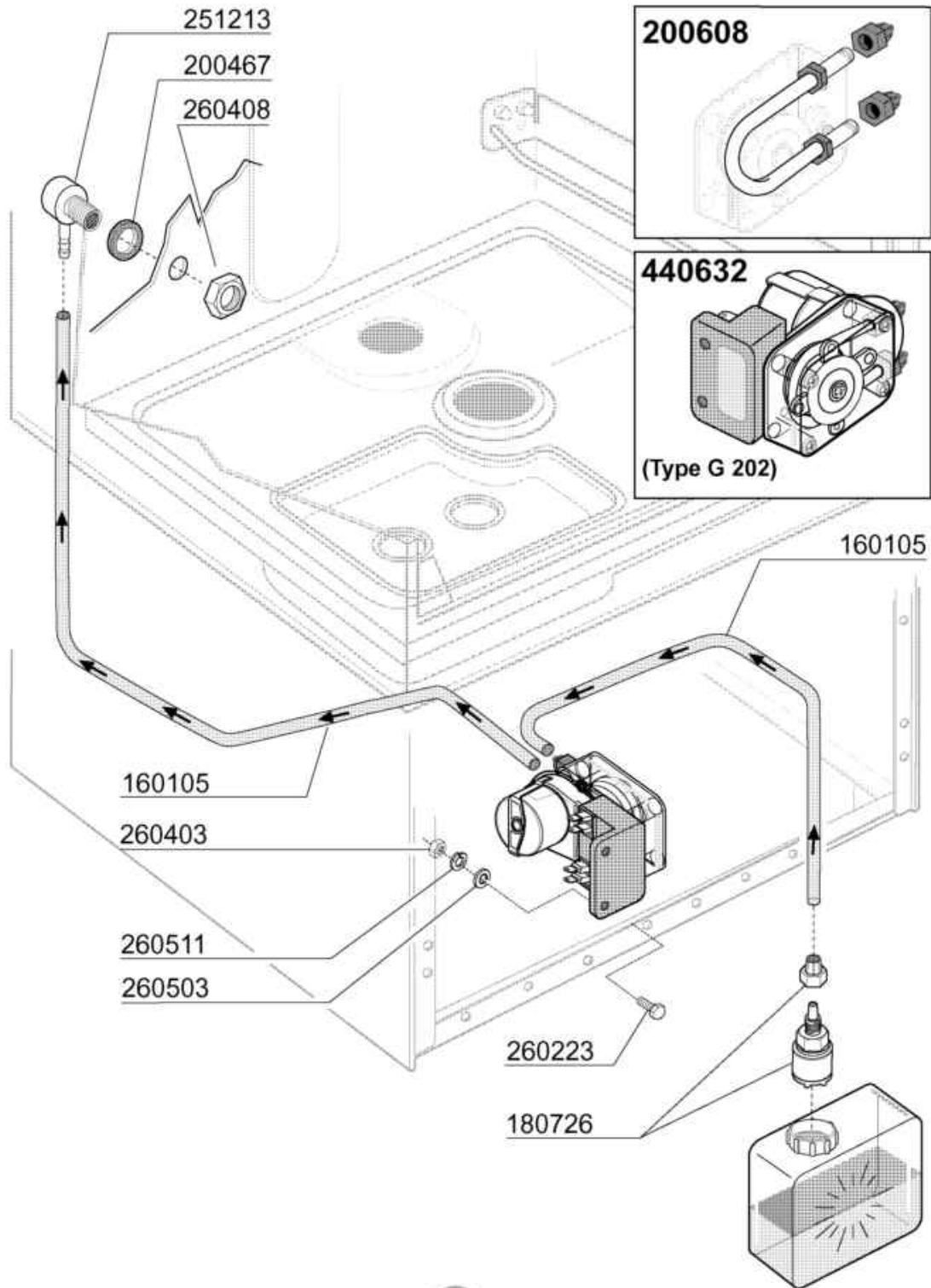


Codice	Descrizione
520126	INSERTO BICCHIER CEST. 400X400
520131	CESTELLO 400X400 BICCH.H270
520611	INSERTO FLUT CESTELLO 400X400?
520621	INS.PIATTINI LAVABIC.(HV15495)
660234	DIVISORIO SUPER.X CEST. 400X400
660235	DIVISORIO INFER.X CEST. 400X400
660519	CONTENITORE POSATE A 2 SCOMP ?
660712	CESTELLO BASE 400X400 ?
660713	CESTELLO PIATTI 400X400 ?
870025	.ALBERO FOLLE N 1 ^S COMPLETO



09 - 2007 | S. AG.

Codice	Descrizione
160714	TAPPO DOSATORE MOPLEN
170701	GHIERA DA 1/2" X DOSATORE
180306	PORTAGOMMA DOSATORE
190107	COPERCHIO DOSATORE MOPLEN
190108	CORPO DOSATORE MOPLEN
190803	ANELLO SOST.GUARNIZ.DOSAT.
191018	PORTAFILTRO DOSATO.MOPLEN
200444	VALVOLA ASP.DOSATORE SILICONE
200816	OR 3X59,36X65,36 DOS.
200825	GUARN.OR 3X5X11 TORO X DOS.
200861	ANELLO OR 14X18X2 NBR
260142	VITE TE 4X16 INOX A2 UNI 5739
260213	VITE TCP 5X25 INOX A2 UNI 6107
260402	DADI STAMP. D4 INOX UNI 5588
260404	DADI TORNITI INOX"M6"UNI-5588
260512	RONDEL.GROWER D6 INOX UNI 1751
330543	FILTRO D. 17 LAM. STIRATA
340483	PISTONE INOX DOSATORE
381105	DISCO MEMBRANA DOSAT.BRILL.
440405	GUARNIZIONE DOSAT.BRILLANT.
450214	MOLLE RICH.DOSATORE
620120	DOSATORE BRILLANTANTE
630614	MEMBRANA DOSATORE

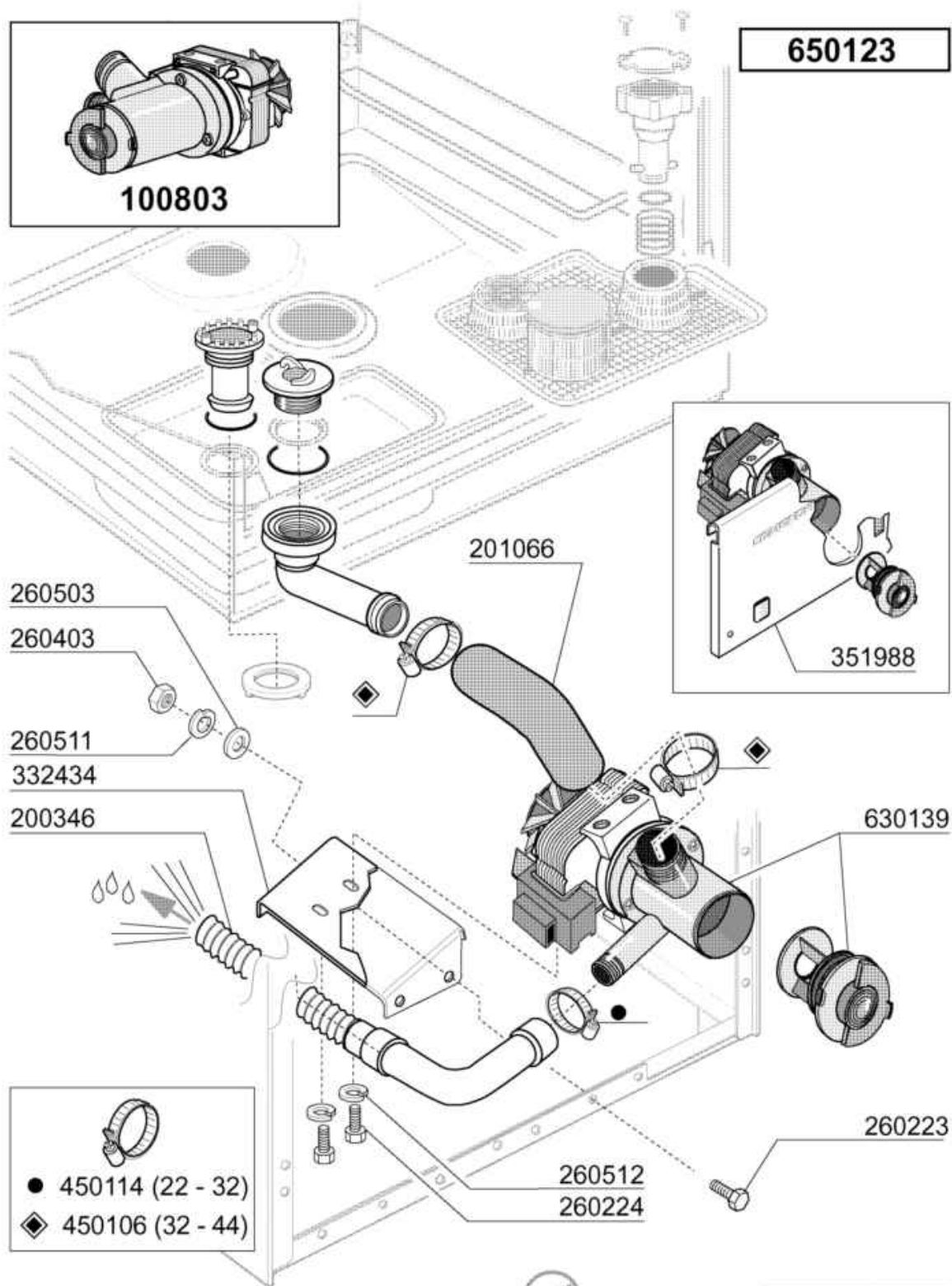


10 - 2005 | S. AG.



Codice	Descrizione
160105	TUBO FL.CRIST.D.6X4 X DOS
180726	FILTRO DOS.C/VALVOLA DI FONDO
200467	GUARN.DUTRAL TRAPPOLA PRES.
200608	TUBETTO COMPL.DOS.GERMAC G202
251213	PORTAG.A GOMITO INOX IMM.DET
260223	VITE INOX "TB"-5X12-
260403	DADI STAMP. D5 INOX UNI 5588
260408	DADI STAMPATI D12 INOX UNI5588
260503	RONDEL.PIANE D5 INOX UNI 6592
260511	RONDEL.GROW.D5 INOX UNI 1751
440632	DOSAT.DET.ELT.G300 230V





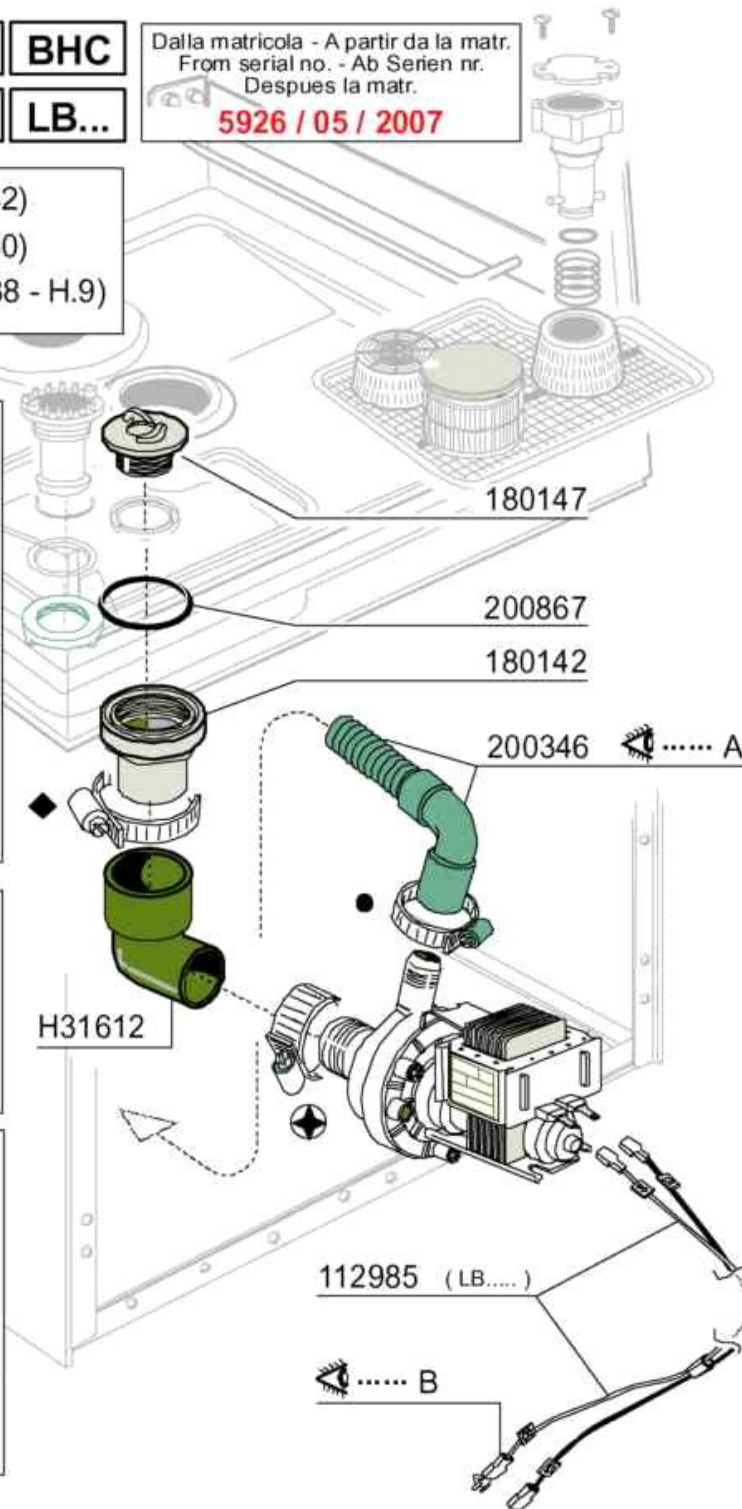
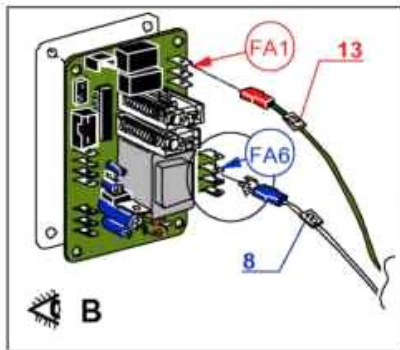
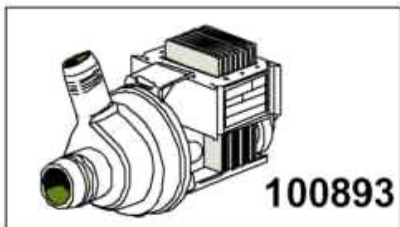
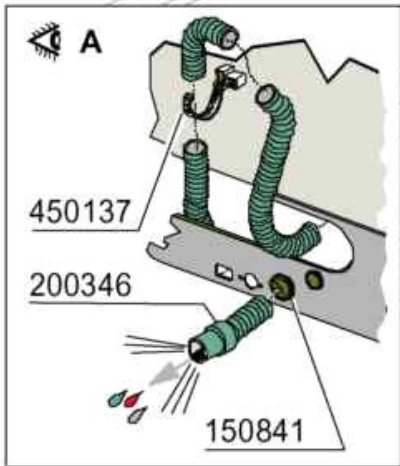
Codice	Descrizione
100803	POMPA SC.100W 220V/50 C/FILTRO
200346	TUBO SCAR.LAVABICCHIERI
201066	TUBO.ASP.POM.SCAR.LB/LF'04
260223	VITE INOX "TB"-5X12-
260224	VITE INOX "TB"-6X15-
260403	DADI STAMP. D5 INOX UNI 5588
260503	RONDEL.PIANE D5 INOX UNI 6592
260511	RONDEL.GROW.D5 INOX UNI 1751
260512	RONDEL.GROWER D6 INOX UNI 1751
332434	SQUADRETTA X POMPA SC.BHC 2004
351988	PANNELLO FRONT.BHC-HR P.Sc.'04
450106	FASCETTA FE ZN.32-44 H=12,2
450114	FASCETTA FE ZN.22-32 H=12,2
630139	GRUPPO ASP.C/FILTRO POMPA SC.
650123	KIT POMPA SCARICO BHC

**620994** **BHC**

**620993 + 112985** **LB...**

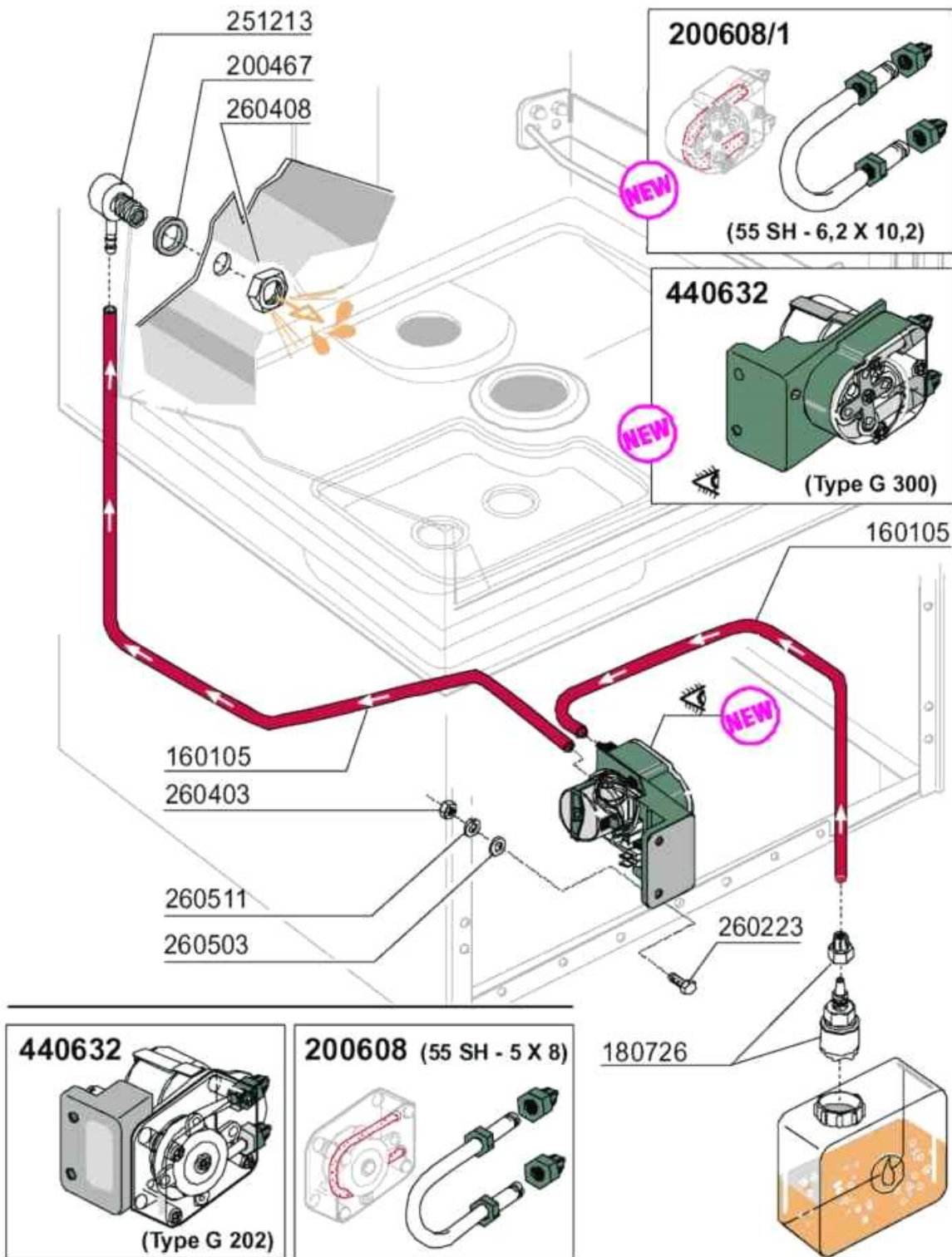
Dalla matricola - A partir da la matr.  
From serial no. - Ab Serien nr.  
Despues la matr.  
**5926 / 05 / 2007**

-  ● 450114 (22 - 32)
-  ◆ 450107 (38 - 50)
-  ⊕ 450139 (26 - 38 - H.9)



07 - 2007 S. AG.

Codice	Descrizione
100893	POMPA.SCAR.30W.230V.50HZ
112985	CABLAG.POMPA.SCAR.LB-LC
150841	PASSACAVO A MEMBRANA DG36
180142	RACCORDO X POMPA SC.BHC-HR
180147	GHIERA AGG.TROPPOPIENO BHC
200346	TUBO SCAR.LAVABICCHIERI
200867	OR 45,69x50,93x2,62
450107	FASCETTA FE ZN.38-50 H=12,2
450114	FASCETTA FE ZN.22-32 H=12,2
450137	ATTACCO A COLLARE C/BASE 31900
450139	FASCETTA FE ZN 26-38 H=9
620993	KIT POMPA SCARICO LB + EF 2007
620994	KIT POMPA SCARICO BCE-BT
H31612	GOMITO POMPA SCARICO (201033)



09 - 2007 S. AG.

Codice	Descrizione
160105	TUBO FL.CRIST.D.6X4 X DOS
180726	FILTRO DOS.C/VALVOLA DI FONDO
200467	GUARN.DUTRAL TRAPPOLA PRES.
200608	TUBETTO COMPL.DOS.GERMAC G202
200608/1	TUBETTO COMPL.DOS.GERMAC G300
251213	PORTAG.A GOMITO INOX IMM.DET
260223	VITE INOX "TB"-5X12-
260403	DADI STAMP. D5 INOX UNI 5588
260408	DADI STAMPATI D12 INOX UNI5588
260503	RONDEL.PIANE D5 INOX UNI 6592
260511	RONDEL.GROW.D5 INOX UNI 1751
440632	DOSAT.DET.ELT.G300 230V