

PARTI DI RICAMBIO
PIECES DETACHEES
SPARE PARTS
ERSATZTEILE
LISTA DE RECAMBIOS

BHC 25
BHC 25 A
BHC 30
BHC 30 A
BHC 433
BHC 433 A

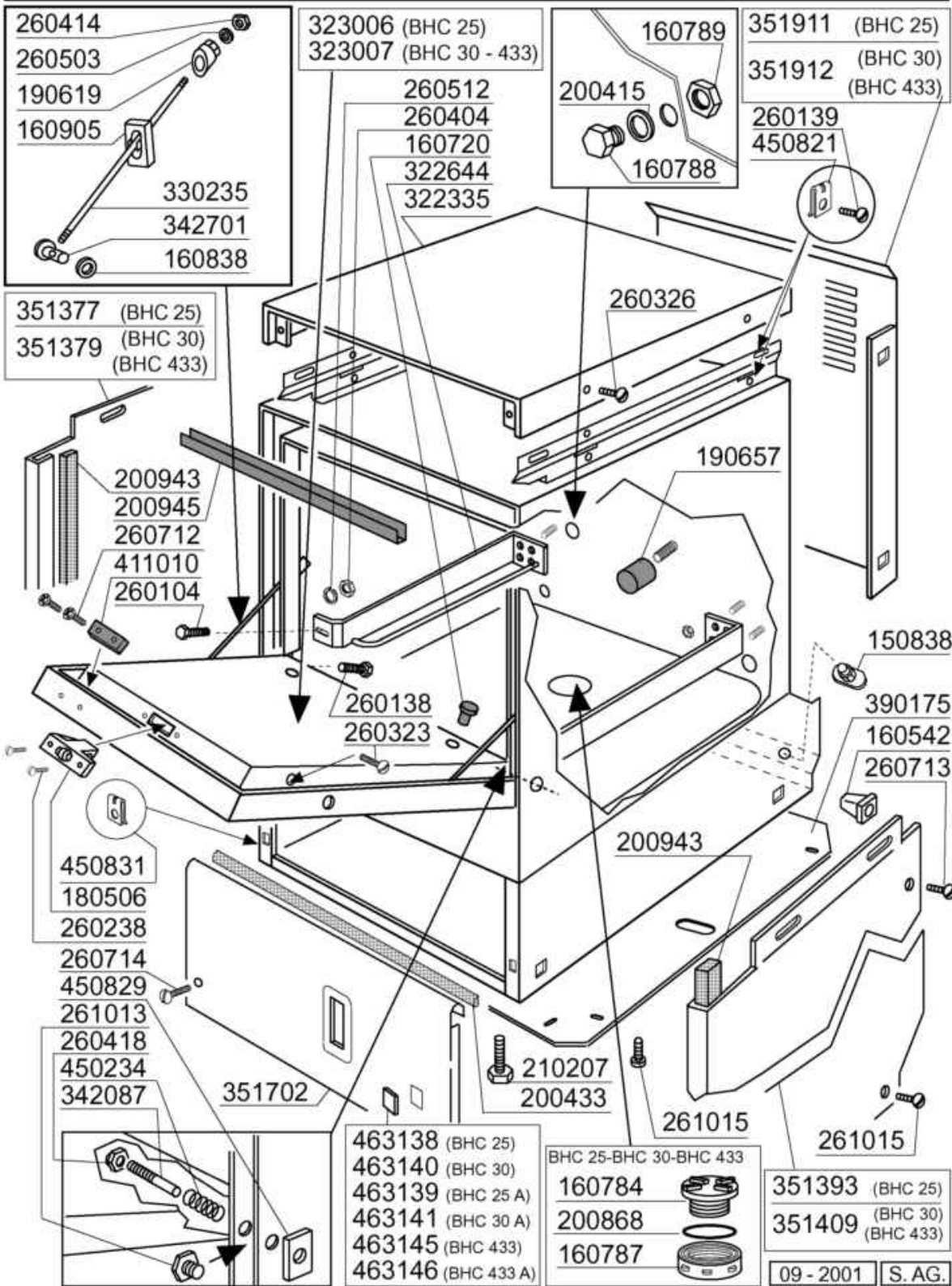
09/99



01 - 2000 S. AG.

- 1 Carrozzeria
- 2 Carrozzeria
- 3 Vasca
- 4 Vasca
- 5 Mulinello
- 6 Gruppo risciacquo
- 7 Gruppo risciacquo
- 8 Pompa lavaggio
- 9 Pompa lavaggio
- 10 Pannello elettrico BHC25 - BHC30
- 11 Dosatore brillantante
- 12 Cestello
- 13 Dosatore detersivo
- 14 Pompa scarico

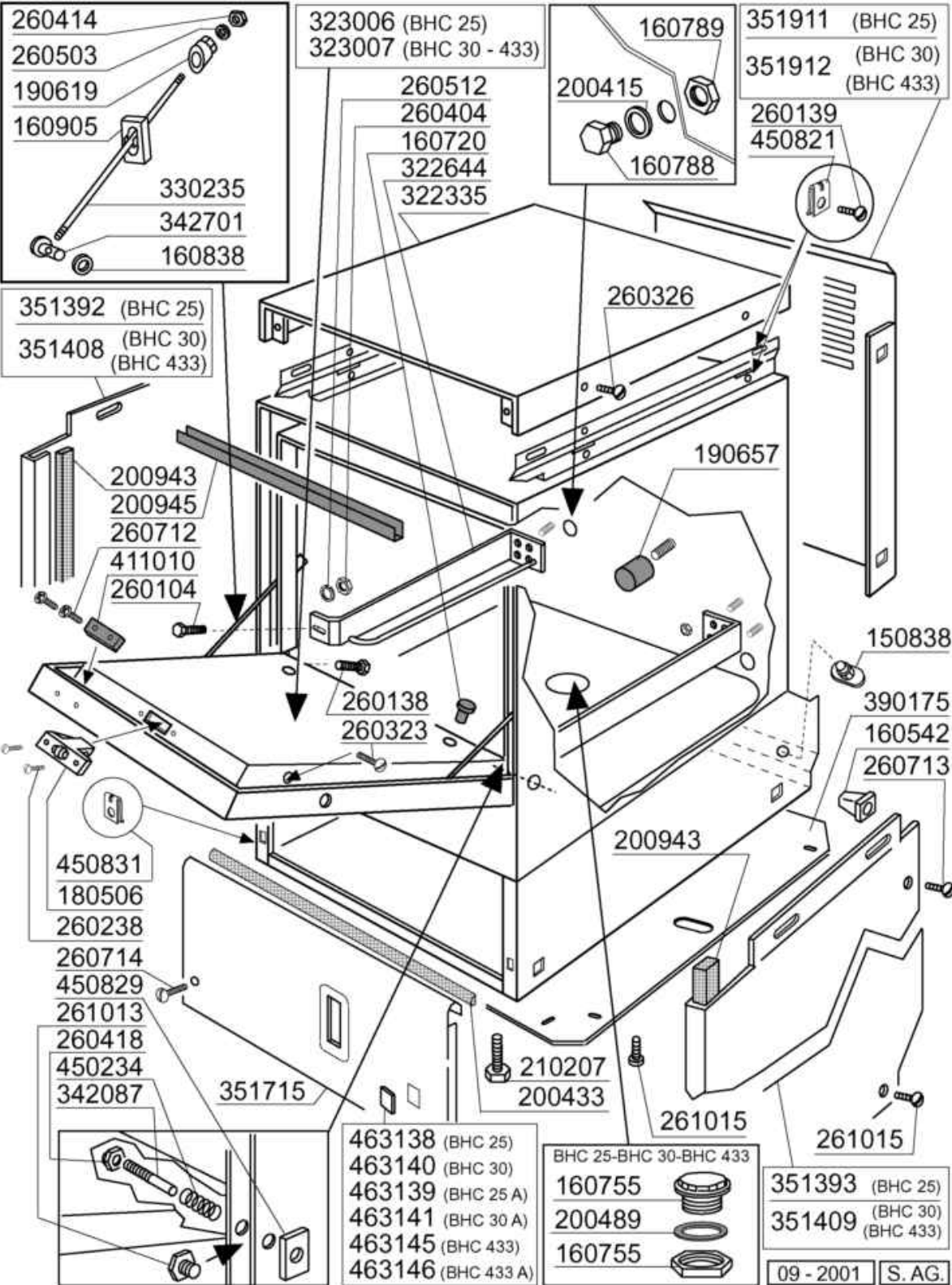
sino alla matricola - jusqu'à la matr. - up to serial no. - bis Seriennr. - hasta la matr. 9400/08/01



Codice	Descrizione
150838	PRESSACAVO EGB TIPO PA277 BHC?
160542	MADREVITE (F.P.0098.AA00XS)
160720	TAPPO A SCATTO HEYCO D.8
160784	TAPPO CHIUSURA FORO ADD.BHC
160787	GHIERA X CHIUS.FORO CONT.SALE
160788	TAPPO PLAST.CON FIL.M10-BHC
160789	DADO X TAPPO PLASTICA FIL.M10
160838	RONDEL.X GRANO TIRANTE FC/LF
160905	PIAST.SCOR.TIRAN.PORTA 110224
180506	SCROCCHET."BR-BC-FC-F" MONTATO
190619	FERMO TIRANTE PORTA LF/FC
190657	FERMO CESTELLO BHC (H 18145)
200415	GUARNIZ.DUTRAL 18,5X10X3-F2
200433	GOMMA SPUGN.ADES.6X2,5 EPDM
200868	OR 71,12x76,36x2,62
200943	GUARNIZIONE ANTIVAPORE BHC
200945	GUARNIZ.X LABIR.SUP.BHC-200215
210207	PIEDINO BHC (M10 l=30mm)
260104	VITE TE 6X16 INOX A2 UNI 5739
260138	VITE TE 4X10 INOX UNI 5739
260139	VITE TE 5X16 INOX A2 UNI 5739
260238	VITE INOX "TB"-4X10-
260323	VITE TSP INOX 5X20 A2 UNI 6109
260326	VITE T.S. CON CALOT.M5X10 6110
260404	DADI TORNITI INOX"M6"UNI-5588
260414	DADO AUTOBL."M5"304 BASSO TORN
260418	DADO AUTOBLOC."M4"INOX BASSO
260503	RONDEL.PIANE D5 INOX UNI 6592
260512	RONDEL.GROWER D6 INOX UNI 1751
260712	VITE AUTOF.2,9X9.5 A2 UNI6952
260713	VITE AUTOF.TS.T.CROCE 3,9x16
260714	VITE AUTOF.TS.I.CROCE 4,2x19
261013	VITE SPEC.X PORT.H26283 BHC
261015	VITE AUTOF.3,9x13TCP SPEC.
322335	CAPPELLO LAVABICCH.BHC
322644	GUIDA PORTACESTELLI PER BHC
323006	PORTINA PER BHC25
323007	PORTINA PER BHC30
330235	-TIRANTE M5X200 PORTA BHC
342087	PERNO PER PORTINE BHC
342701	PERNO PER TIRANTE PORTINA BHC
351377	PANN.LATERALE SX BHC25
351379	PANN.LATERALE SX BHC30
351393	PANNELLO LAT. DX BHC25/1
351409	PANN.LAT.DX BHC30rib(HV35475)

Codice	Descrizione
351702	PANN.FRONT.BHC C/CONT.BRILL.C
351911	PANNELLO POST. PER BHC25 ?
351912	PANNELLO POST. PER BHC30
390175	PANN.DI FONDO LAVAB. BHC
411010	MAGNETE PORTA BHC (HVD32969)
450234	-MOLLA PERNO PORTA BHC H30438
450821	DADO CLIPS DOPPIO A BOTTE 5MA
450829	PIASTRINA X PORTINA BHC
450831	FASTENERS x AUTOF.3,9mm
463138	DOX SYSTEM BHC 25
463139	DOX SYSTEM BHC 25/A
463140	DOX SYSTEM BHC 30
463141	DOX SYSTEM BHC 30/A
463145	DOX SYSTEM BHC433
463146	DOX SYSTEM BHC 433A ?

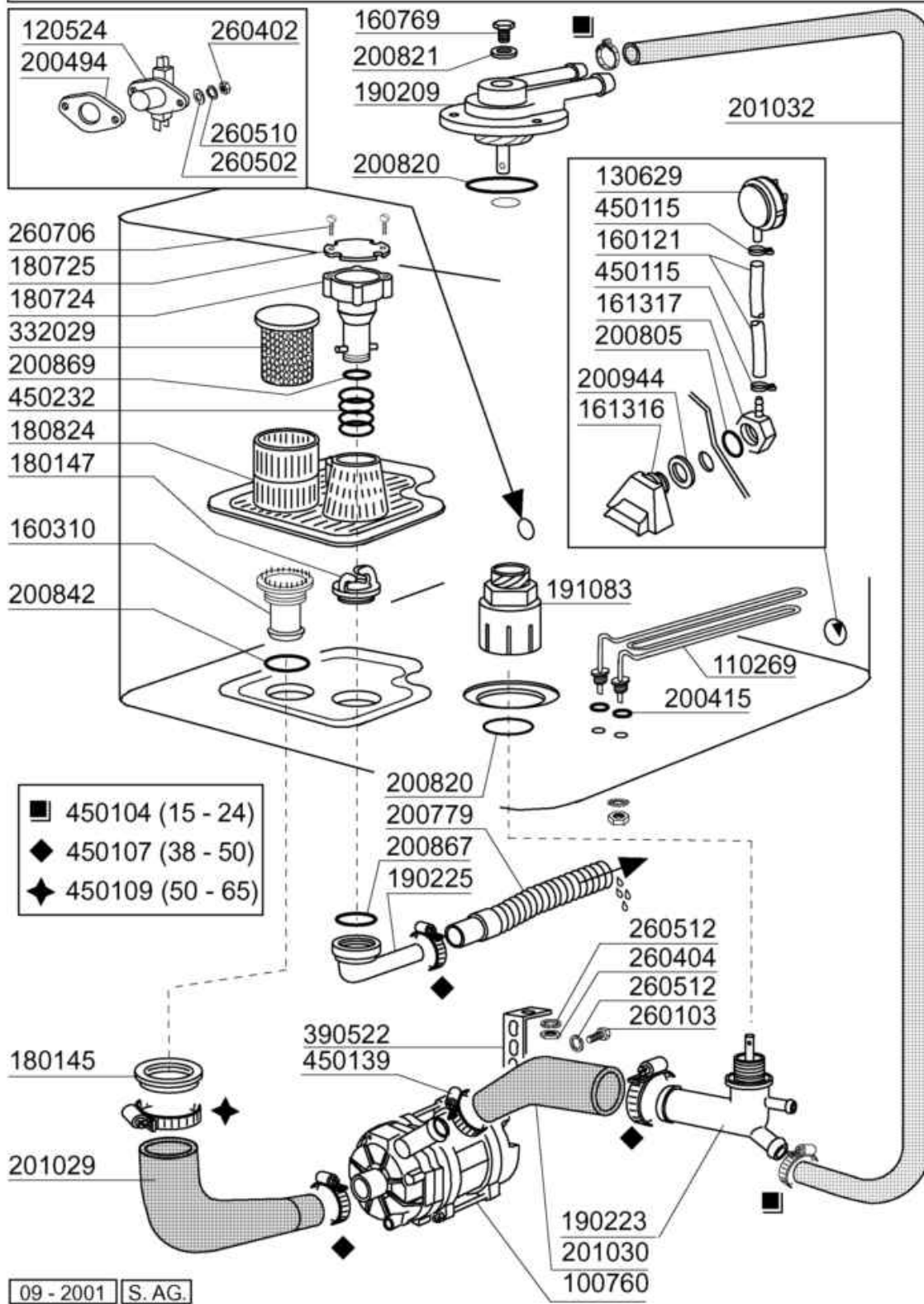
dalla matricola - a partir de la matr. - from serial no. - ab Seriennr. - despues la matr. 9401/09/01



Codice	Descrizione
150838	PRESSACAVO EGB TIPO PA277 BHC?
160542	MADREVITE (F.P.0098.AA00XS)
160720	TAPPO A SCATTO HEYCO D.8
160755	TAPPO FORO CONT.SALE+GHIERA
160788	TAPPO PLAST.CON FIL.M10-BHC
160789	DADO X TAPPO PLASTICA FIL.M10
160838	RONDEL.X GRANO TIRANTE FC/LF
160905	PIAST.SCOR.TIRAN.PORTA 110224
180506	SCROCCHET."BR-BC-FC-F" MONTATO
190619	FERMO TIRANTE PORTA LF/FC
190657	FERMO CESTELLO BHC (H 18145)
200415	GUARNIZ.DUTRAL 18,5X10X3-F2
200433	GOMMA SPUGN.ADES.6X2,5 EPDM
200489	GUARNIZIONE 86X72X2 NEOPR.
200943	GUARNIZIONE ANTIVAPORE BHC
200945	GUARNIZ.X LABIR.SUP.BHC-200215
210207	PIEDINO BHC (M10 l=30mm)
260104	VITE TE 6X16 INOX A2 UNI 5739
260138	VITE TE 4X10 INOX UNI 5739
260139	VITE TE 5X16 INOX A2 UNI 5739
260238	VITE INOX "TB"-4X10-
260323	VITE TSP INOX 5X20 A2 UNI 6109
260326	VITE T.S. CON CALOT.M5X10 6110
260404	DADI TORNITI INOX"M6"UNI-5588
260414	DADO AUTOBL."M5"304 BASSO TORN
260418	DADO AUTOBLOC."M4"INOX BASSO
260503	RONDEL.PIANE D5 INOX UNI 6592
260512	RONDEL.GROWER D6 INOX UNI 1751
260712	VITE AUTOF.2,9X9.5 A2 UNI6952
260713	VITE AUTOF.TS.T.CROCE 3,9x16
260714	VITE AUTOF.TS.I.CROCE 4,2x19
261013	VITE SPEC.X PORT.H26283 BHC
261015	VITE AUTOF.3,9x13TCP SPEC.
322335	CAPPELLO LAVABICCH.BHC
322644	GUIDA PORTACESTELLI PER BHC
323006	PORTINA PER BHC25
323007	PORTINA PER BHC30
330235	-TIRANTE M5X200 PORTA BHC
342087	PERNO PER PORTINE BHC
342701	PERNO PER TIRANTE PORTINA BHC
351392	PANNELLO LAT."SX"BHC25/1 ?
351393	PANNELLO LAT. DX BHC25/1
351408	PANN.LAT.SX BHC30rib(HV35474)
351409	PANN.LAT.DX BHC30rib(HV35475)
351715	PANNELLO FRONTALE BHC/1

Codice	Descrizione
351911	PANNELLO POST. PER BHC25 ?
351912	PANNELLO POST. PER BHC30
390175	PANN.DI FONDO LAVAB. BHC
411010	MAGNETE PORTA BHC (HVD32969)
450234	-MOLLA PERNO PORTA BHC H30438
450821	DADO CLIPS DOPPIO A BOTTE 5MA
450829	PIASTRINA X PORTINA BHC
450831	FASTENERS x AUTOF.3,9mm
463138	DOX SYSTEM BHC 25
463139	DOX SYSTEM BHC 25/A
463140	DOX SYSTEM BHC 30
463141	DOX SYSTEM BHC 30/A
463145	DOX SYSTEM BHC433
463146	DOX SYSTEM BHC 433A ?

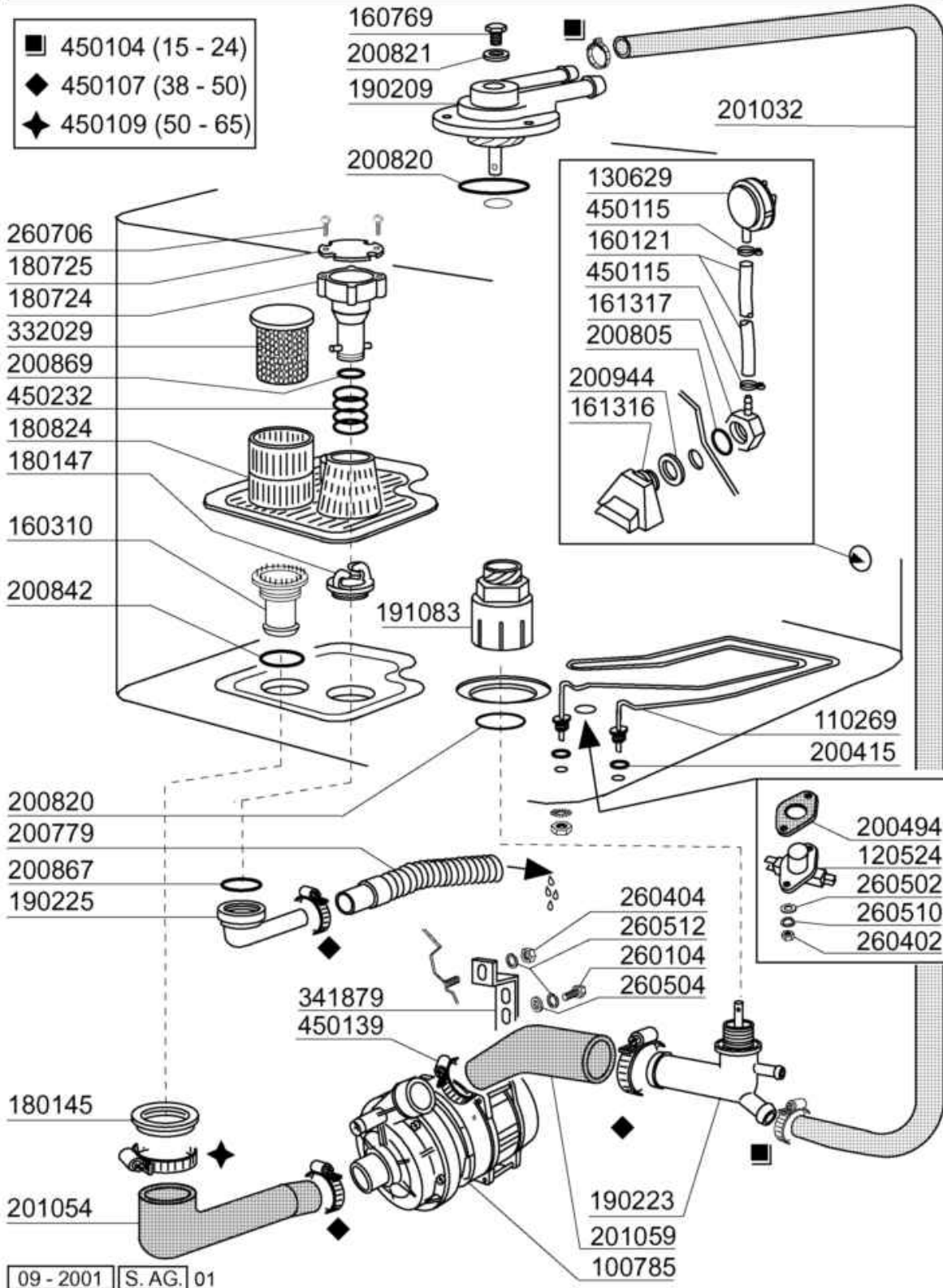
sino alla matricola - jusqu'à la matr. - up to serial no. - bis Seriennr. - hasta la matr. 9400/08/01



Codice	Descrizione
100760	POMPA.HP.0,3.220/240V
110269	RES.VAS.2000W
120524	TERMOST.BIMET.DOPPIO
130629	PRESSOST.1.LIV28-12 art.761175
160121	TUBO GOMMA NERA 5 X 9
160310	PILETTA ASP.NE POMPA BHC
160769	TAPPO 1/2"OT.X PIPA SUP.BHC
161316	TRAPPOLA ARIA PRESS.TO BHC
161317	DADO X TRAPP.ARIA 161316 BHC
180145	GHIERA PILETTA ASP.POMPA BHC
180147	GHIERA AGG.TROPPOPIENO BHC
180724	TROPPOPIENO BHC
180725	COPERCHIO TROPPOPIENO BHC
180824	FILTRO VASCA LAVABICCH.BHC
190209	SUPPORTO MULIN. SUP. B15-BC
190223	PIPA INF.LAV./RISC. LB-BHC
190225	PIPA SCARICO LAVAB.BHC/LF04
191083	COLONNINA INF.BHC
200415	GUARNIZ.DUTRAL 18,5X10X3-F2
200494	GUARNIZ.TERMOST.BIM.DOPPIO
200779	TUBO DI SCARICO BC BHC FC
200805	GUARN.OR 2,62X28,24X33,48
200820	GUARN.OR 5,33X46,99X57,6
200821	GUARN.OR 2,62X20,63X25,87
200842	AN.TENUTA OR158 PB701 NITRILE
200867	OR 45,69x50,93x2,62
200869	GUARN.OR 3,53X20,22 X 27,28
200944	GUARNIZ.X TRAPPOLA ARIA BHC
201029	TUBO ASP.NE VASCA BHC
201030	TUBO MANDATA COLONN.INF. BHC
201032	TUBO MANDATA LAV.SUP.BHC
260103	VITE TE 6X12 INOX A2 UNI 5739
260402	DADI STAMP. D4 INOX UNI 5588
260404	DADI TORNITI INOX"M6"UNI-5588
260502	RONDEL.PIANE D4 INOX UNI 6592
260510	RONDEL.GROW.D4 INOX UNI 1751
260512	RONDEL.GROWER D6 INOX UNI 1751
260706	VITE AUT.3,9X13 INOX UNI 6954
332029	FILTRO ASPIR. POMPA PER BHC
390522	SQUADRETTA POMPA HP.0,12
450104	FASCETTA FE ZN.15-24 H=12,5
450107	FASCETTA FE ZN.38-50 H=12,2
450109	FASCETTA FE ZN 50-65 H=12,2
450115	FASCETTA A DUE FILI D.8,3/7,8
450139	FASCETTA FE ZN 26-38 H=9

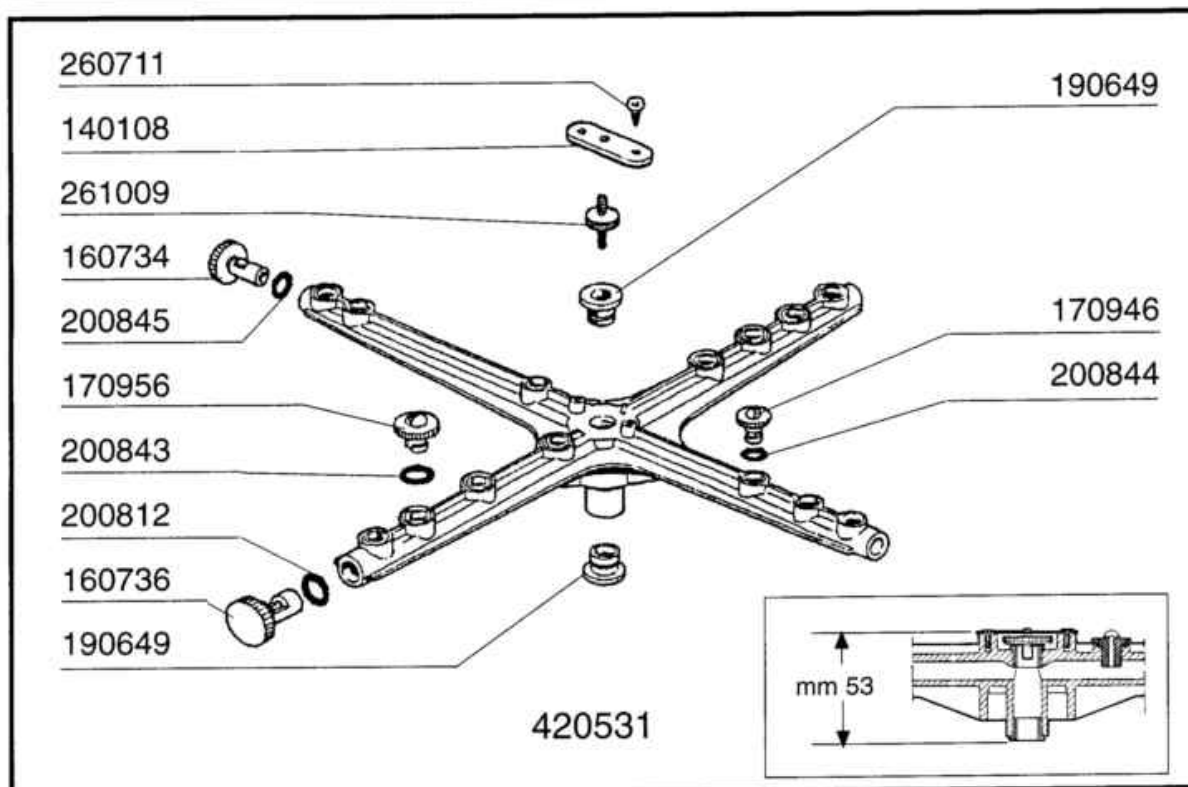
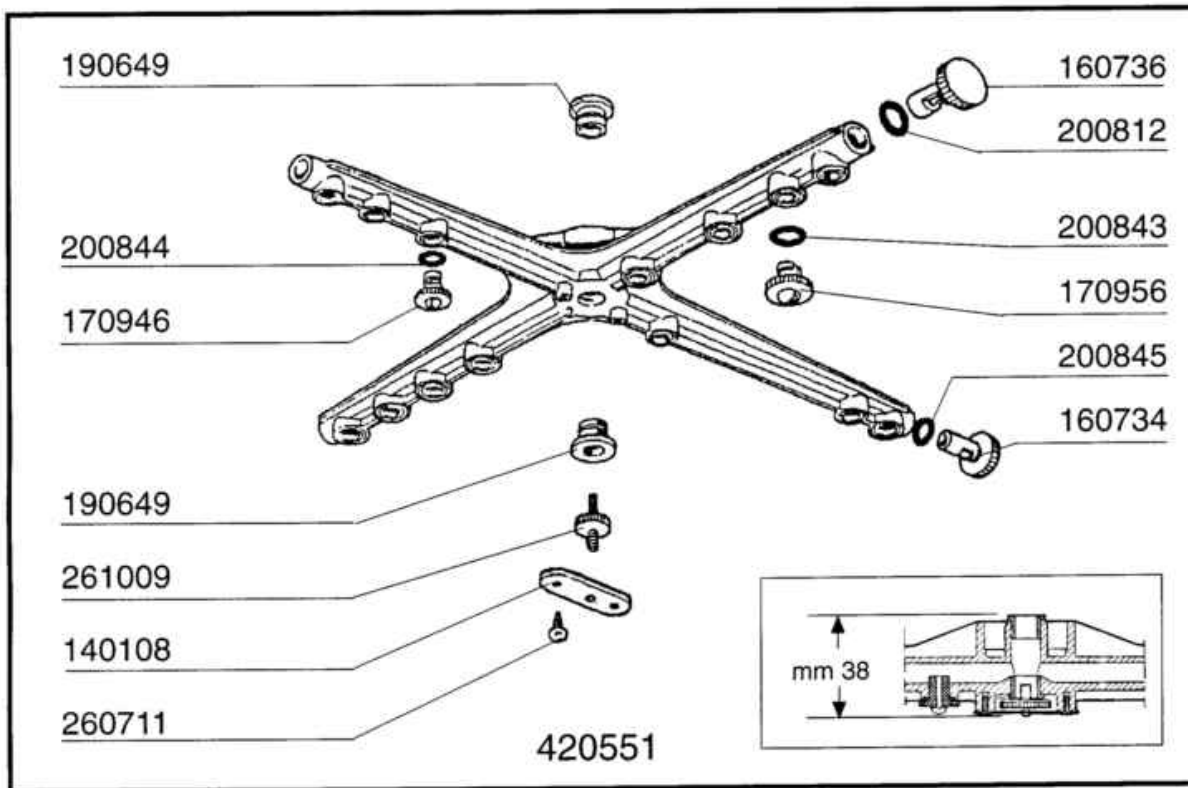
Codice	Descrizione
450232	MOLLA PER TROPPOPIENO BHC

dalla matricola - a partir de la matr. - from serial no. - ab Seriennr. - despues la matr. 9401/09/01



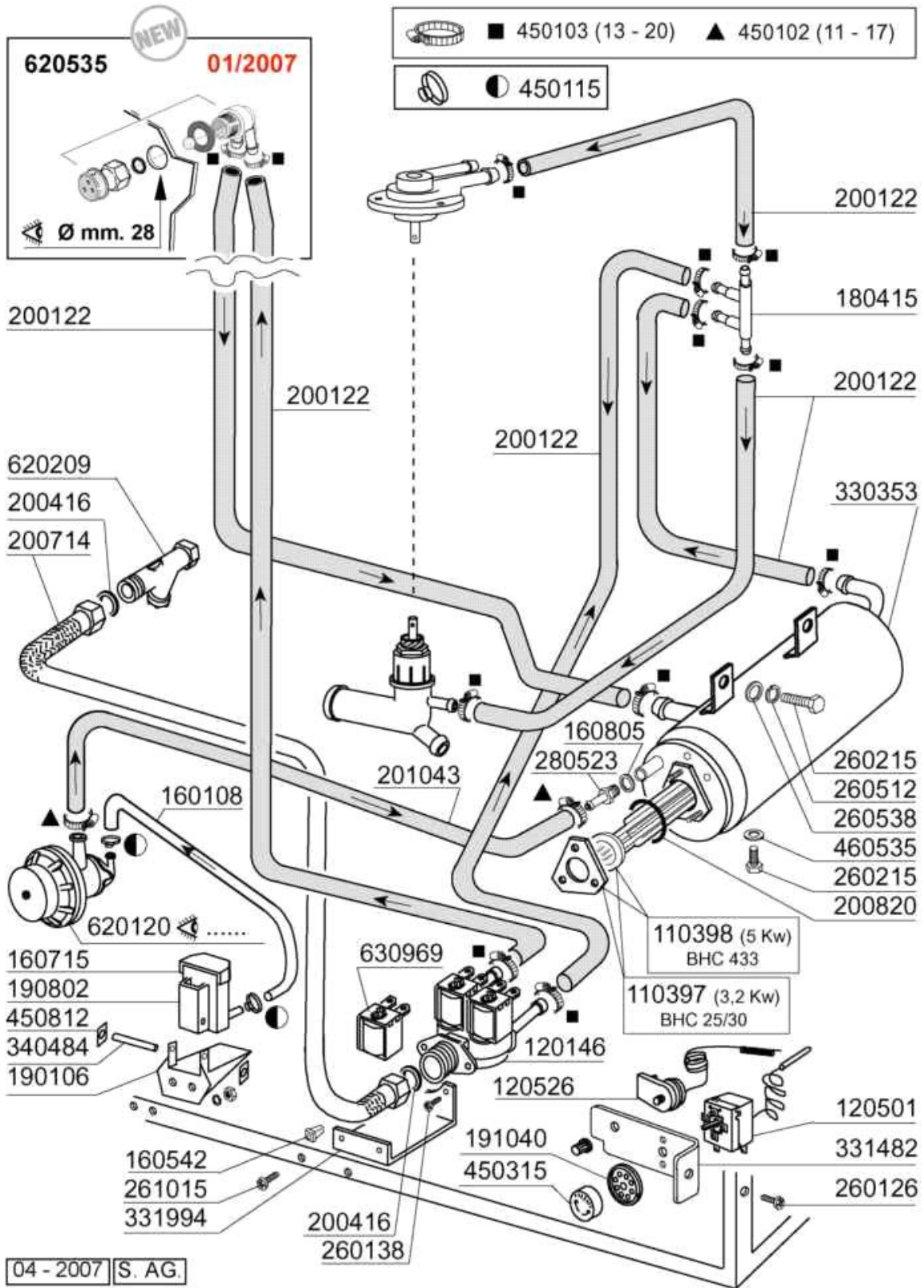
Codice	Descrizione
100785	POMPA LGB ZF140 0.5HP HV35143
110269	RES.VAS.2000W
120524	TERMOST.BIMET.DOPPIO
130629	PRESSOST.1.LIV28-12 art.761175
160121	TUBO GOMMA NERA 5 X 9
160310	PILETTA ASP.NE POMPA BHC
160769	TAPPO 1/2"OT.X PIPA SUP.BHC
161316	TRAPPOLA ARIA PRESS.TO BHC
161317	DADO X TRAPP.ARIA 161316 BHC
180145	GHIERA PILETTA ASP.POMPA BHC
180147	GHIERA AGG.TROPPOPIENO BHC
180724	TROPPOPIENO BHC
180725	COPERCHIO TROPPOPIENO BHC
180824	FILTRO VASCA LAVABICCH.BHC
190209	SUPPORTO MULIN. SUP. B15-BC
190223	PIPA INF.LAV./RISC. LB-BHC
190225	PIPA SCARICO LAVAB.BHC/LF04
191083	COLONNINA INF.BHC
200415	GUARNIZ.DUTRAL 18,5X10X3-F2
200494	GUARNIZ.TERMOST.BIM.DOPPIO
200779	TUBO DI SCARICO BC BHC FC
200805	GUARN.OR 2,62X28,24X33,48
200820	GUARN.OR 5,33X46,99X57,6
200821	GUARN.OR 2,62X20,63X25,87
200842	AN.TENUTA OR158 PB701 NITRILE
200867	OR 45,69x50,93x2,62
200869	GUARN.OR 3,53X20,22 X 27,28
200944	GUARNIZ.X TRAPPOLA ARIA BHC
201032	TUBO MANDATA LAV.SUP.BHC
201054	TUBO ASP.POMPA (HV35454)
201059	TUBO MAND.LAV.INF.BHC/1-LB-
260104	VITE TE 6X16 INOX A2 UNI 5739
260402	DADI STAMP. D4 INOX UNI 5588
260404	DADI TORNITI INOX"M6"UNI-5588
260502	RONDEL.PIANE D4 INOX UNI 6592
260504	RONDEL.PIANE D6 INOX UNI 6592
260510	RONDEL.GROW.D4 INOX UNI 1751
260512	RONDEL.GROWER D6 INOX UNI 1751
260706	VITE AUT.3,9X13 INOX UNI 6954
332029	FILTRO ASPIR. POMPA PER BHC
341879	SQUADRETTA SOST.POMPA(HV35472)
450104	FASCETTA FE ZN.15-24 H=12,5
450107	FASCETTA FE ZN.38-50 H=12,2
450109	FASCETTA FE ZN 50-65 H=12,2
450115	FASCETTA A DUE FILI D.8,3/7,8

Codice	Descrizione
450139	FASCETTA FE ZN 26-38 H=9
450232	MOLLA PER TROPPOPIENO BHC

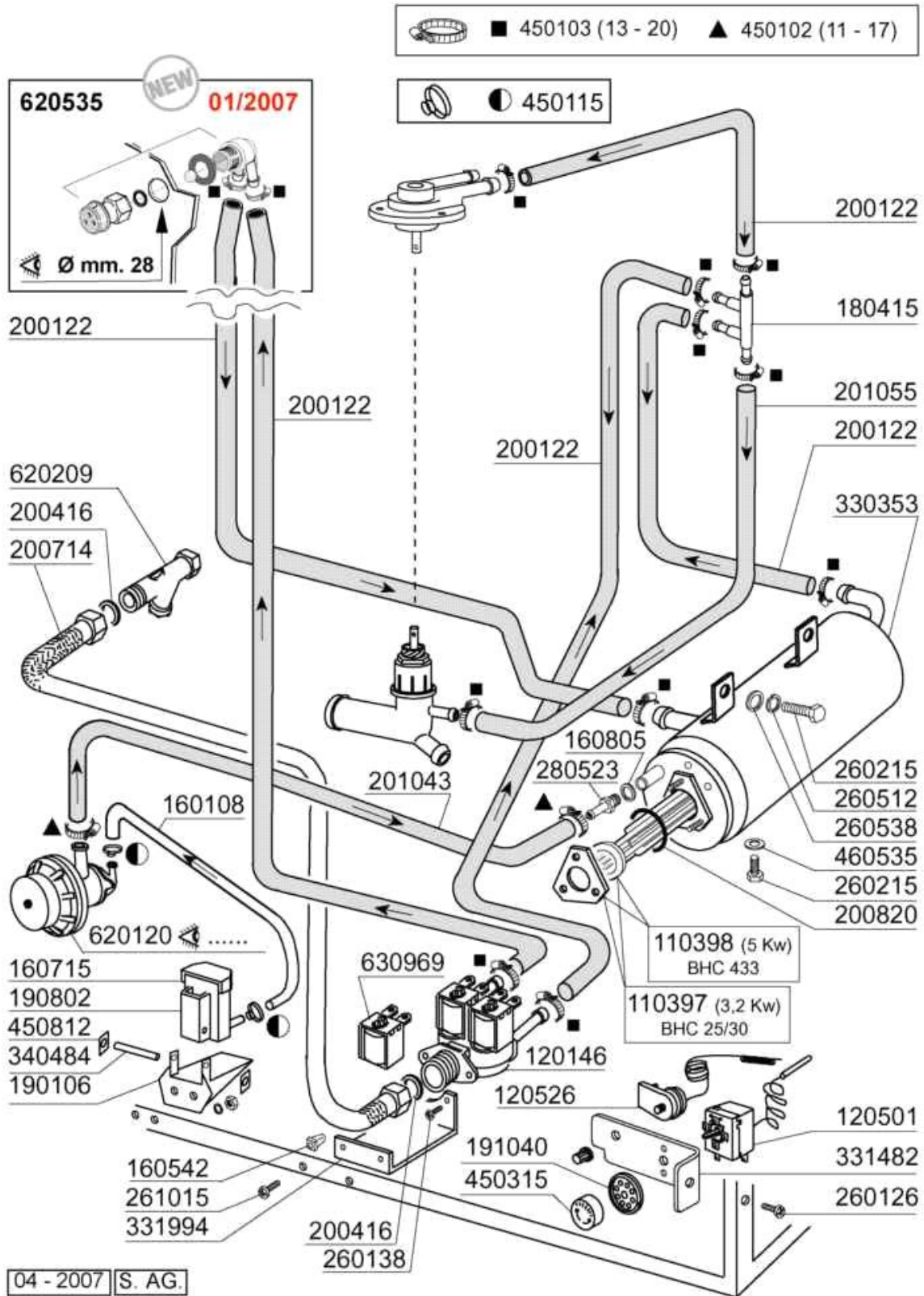


01 - 1999 S. AG.

Codice	Descrizione
140108	PIASTRINA X VITE FISS.MULIN.
160734	TAPPO RISCIAQUO MULINEL.F45
160736	TAPPO LAVAGGIO MULINEL. F45
170946	UGELLO RISC.MUL.F45/55
170956	UGELLO LAVAGGIO B
190649	BUSSOLA MUL.RISC/LAV (190641)
200812	GUARN.OR 1,78X17,17X20,73
200843	GUARN.OR 2X13X17 F.SER.
200844	GUARN.OR 2X9,5X13,5 F.S.
200845	GUARN.OR 2,62X9,13X14,37
260711	VITE AUTOF.4,2X13 A2 DIN7972
261009	VITE FISS. MULINELLO TUB.ACC.
420531	MULINELLO PL.MONTATO F20-BC
420551	MULIN.LAV.SUP.LB-BC MONTATO

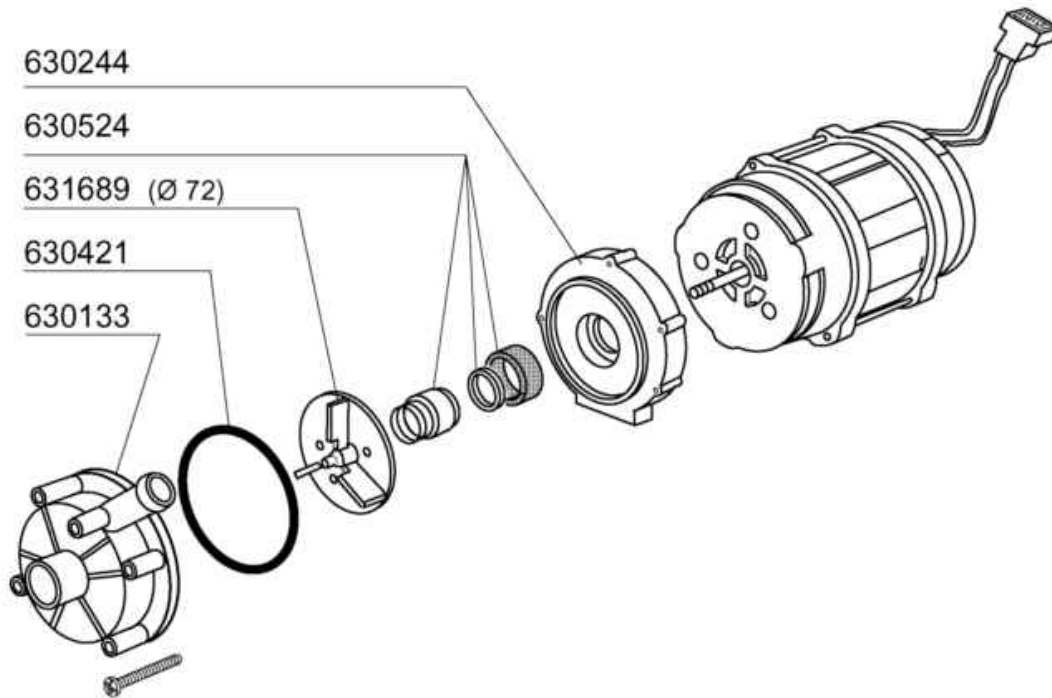


Codice	Descrizione
110397	RES.FL.3200W.230V
110398	RES.FL.5000W.230V
120146	ELETTROV.A 2 VIE 180?
120501	TERMOSTATO 30/90? MT 1 TR/2
120526	TERMOST.SIC.BIP.LM8P2047
160108	TUBO FL.CRIST D.8X5 PVC
160542	MADREVITE (F.P.0098.AA00XS)
160715	COPERCHIO CONTEN. BRILLANT.
160805	GUARNIZIONE DUBO D. 8
180415	PORTAGOMMA A DOPPIA"T"(4 VIE)
190106	SUPP.CONT.BRILL.B23-B27
190802	CONTENITORE BRILL.B20-B41
191040	MASCHERINA MANOP.TERMOSTATO
200122	TUBO GOMMA 11X19 CASER/15 BLU
200416	GUARNIZ.NEOP.D.3/4"-TUBO C.V.
200714	TUBO CAR.LAVAB.NYLON (200764)
200820	GUARN.OR 5,33X46,99X57,6
201043	TUBO MANDAT.DOS.BRILL.TE BHC
260126	VITE TE 5X12 INOX A2 UNI 5739
260138	VITE TE 4X10 INOX UNI 5739
260215	VITE TCP 6X16 INOX A2 UNI6107
260512	RONDEL.GROWER D6 INOX UNI 1751
260538	ROND.PIANA D6 UNI5693-MT A2
261015	VITE AUTOF.3,9x13TCP SPEC.
280523	RACC.INOX PER BOILER BHC
330353	BOILER PER LAVAB.BHC (330374)
331482	SQUADRETTA 2 TERMOS.BCh30
331994	SQUADRETTA PER Elett.VAL BHC?
340484	ALBERO CONT.BRILLANTANTE
450102	FASCETTA FE ZN 11-17 H=9
450103	FASCETTA FE ZN.13-20 H=9
450115	FASCETTA A DUE FILI D.8,3/7,8
450315	MANOP.TERM.90?COMENDA 109951
450812	PIASTRINE TIPO LSFP5002 17 00
460535	GUARN.X TAPPO SCAR.BOILER BHC?
620120	DOSATORE BRILLANTANTE
620209	FILTRO COMPL.RACC.IMPURITA'
620535	VALVOLA ANTIVUOTO COMPATTA
630969	BOBINA Elett.4397 220/50HZ

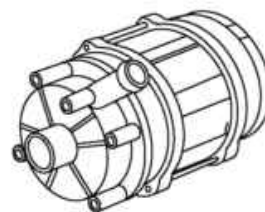
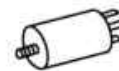


Codice	Descrizione
110397	RES.FL.3200W.230V
110398	RES.FL.5000W.230V
120146	ELETTROV.A 2 VIE 180?
120501	TERMOSTATO 30/90? MT 1 TR/2
120526	TERMOST.SIC.BIP.LM8P2047
160108	TUBO FL.CRIST D.8X5 PVC
160542	MADREVITE (F.P.0098.AA00XS)
160715	COPERCHIO CONTEN. BRILLANT.
160805	GUARNIZIONE DUBO D. 8
180415	PORTAGOMMA A DOPPIA" T"(4 VIE)
190106	SUPP.CONT.BRILL.B23-B27
190802	CONTENITORE BRILL.B20-B41
191040	MASCHERINA MANOP.TERMOSTATO
200122	TUBO GOMMA 11X19 CASER/15 BLU
200416	GUARNIZ.NEOP.D.3/4"-TUBO C.V.
200714	TUBO CAR.LAVAB.NYLON (200764)
200820	GUARN.OR 5,33X46,99X57,6
201043	TUBO MANDAT.DOS.BRILL.TE BHC
201055	TUBO RISC.PIPA INF.
260126	VITE TE 5X12 INOX A2 UNI 5739
260138	VITE TE 4X10 INOX UNI 5739
260215	VITE TCP 6X16 INOX A2 UNI6107
260512	RONDEL.GROWER D6 INOX UNI 1751
260538	ROND.PIANA D6 UNI5693-MT A2
261015	VITE AUTOF.3,9x13TCP SPEC.
280523	RACC.INOX PER BOILER BHC
330353	BOILER PER LAVAB.BHC (330374)
331482	SQUADRETTA 2 TERMOS.BCh30
331994	SQUADRETTA PER Elett.VAL BHC?
340484	ALBERO CONT.BRILLANTANTE
450102	FASCETTA FE ZN 11-17 H=9
450103	FASCETTA FE ZN.13-20 H=9
450115	FASCETTA A DUE FILI D.8,3/7,8
450315	MANOP.TERM.90?COMENDA 109951
450812	PIASTRINE TIPO LSFP5002 17 00
460535	GUARN.X TAPPO SCAR.BOILER BHC?
620120	DOSATORE BRILLANTANTE
620209	FILTRO COMPL.RACC.IMPURITA'
620535	VALVOLA ANTIVUOTO COMPATTA
630969	BOBINA Elett.4397 220/50HZ

sino alla matricola - jusqu'à la matr. - up to serial no. - bis Seriennr. - hasta la matr. 9400/08/01



631216
(6,3 µ F)

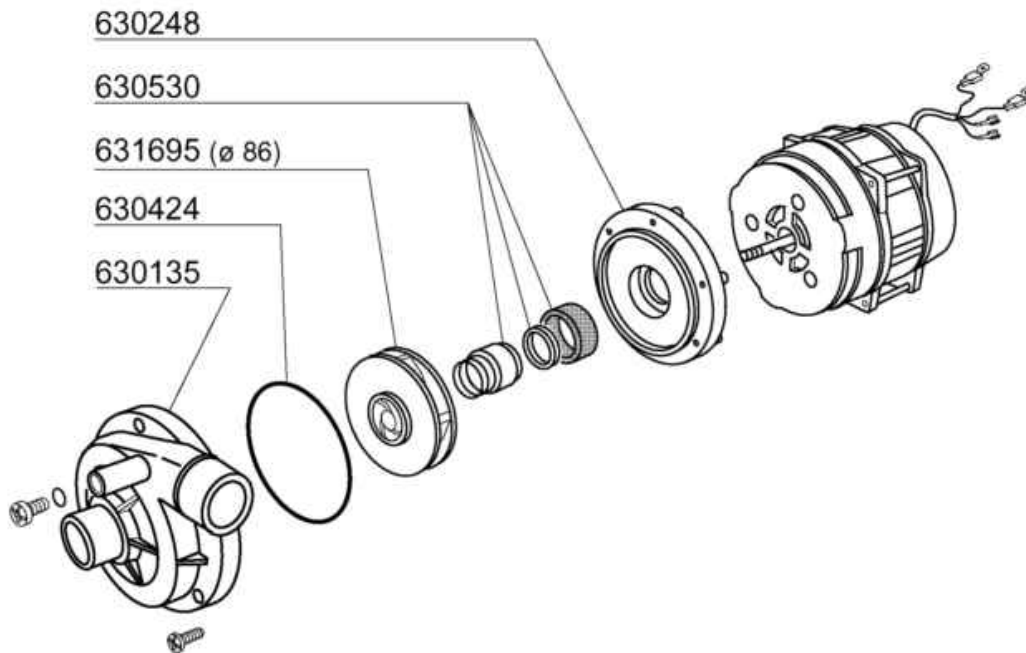


100760 230 V 50 Hz HP 0,3

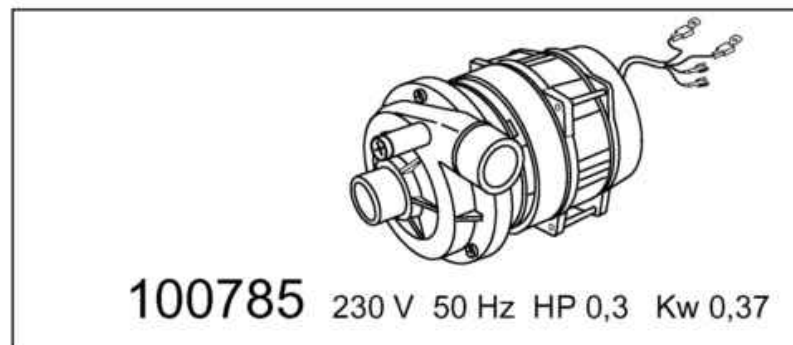
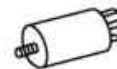
09 - 2001 S. AG.

Codice	Descrizione
100760	POMPA.HP.0,3.220/240V
630133	CH.POMPA LGB 0,30HP (100760)
630244	COP.POMPA LGB 0,30 HP(100760)
630421	GUARN.LGB 0,30 HP (100760)
630524	TENUTA FRONT.POMPA LGB0,30 HP
631216	CONDENSATORI 6.3 mF 450V
631689	GIRANTE APERTA D.72 LGB0,30HP

dalla matricola - a partir de la matr. - from serial no. - ab Seriennr. - despues la matr. 9401/09/01

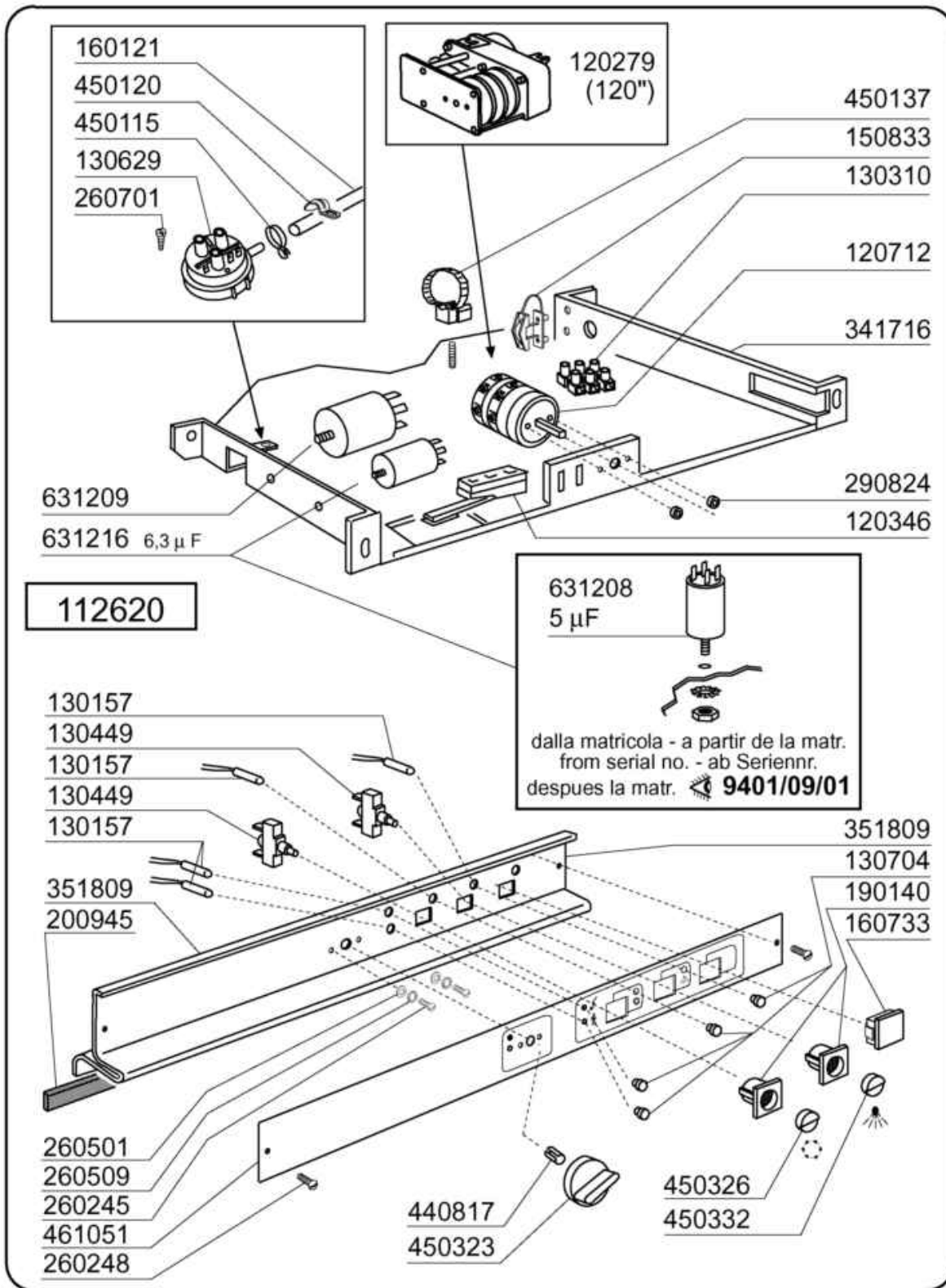


631208
(5 μ F)



09 - 2001 | S. AG.

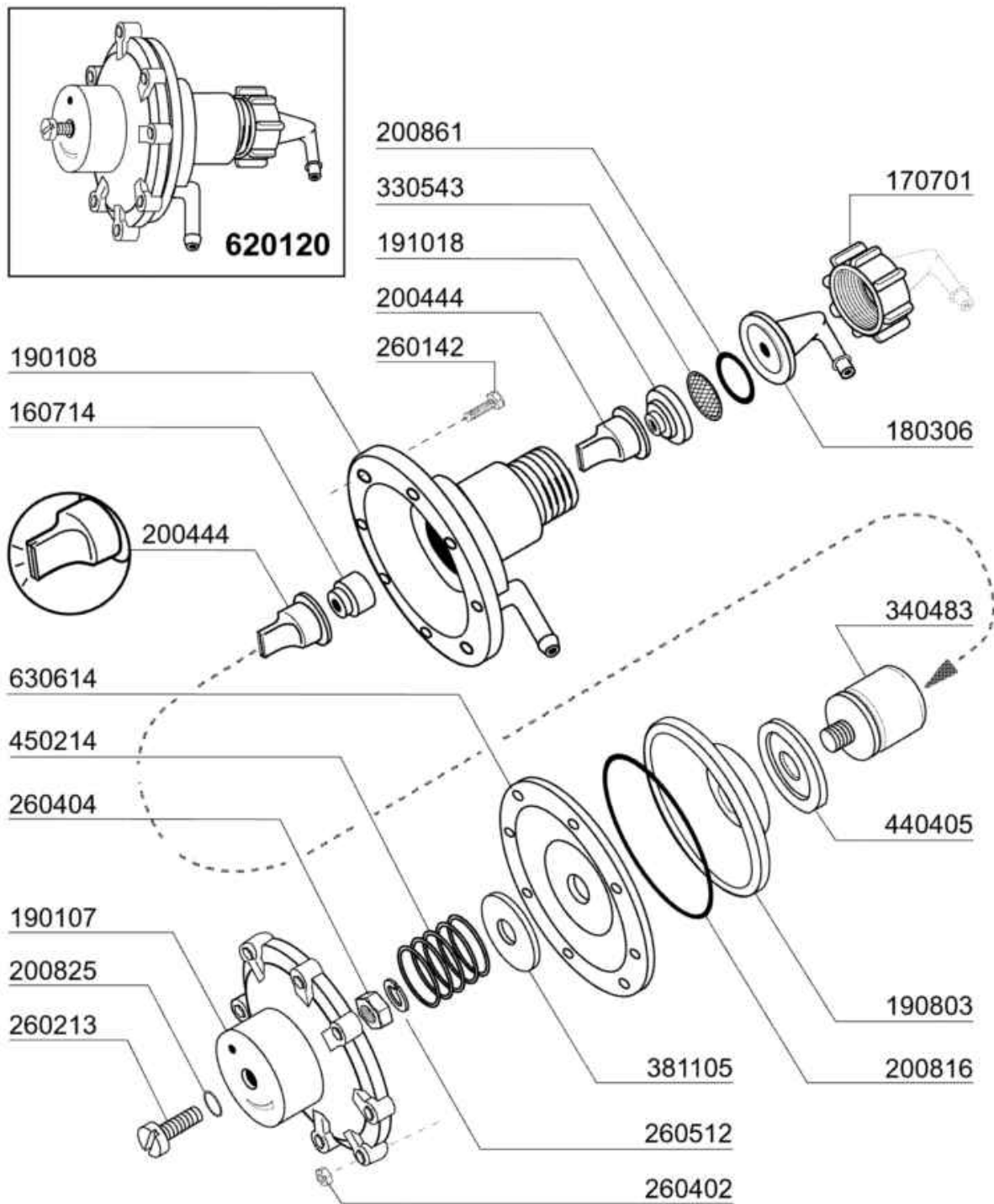
Codice	Descrizione
100785	POMPA LGB ZF140 0.5HP HV35143
630135	CHIOCC.POMPA LGB 0,30HP ZF140
630248	COPERC.POMPA LGB 0,30HP ZF140
630424	GUARNIZ.OR X LGB 0,3HP ZF140
630530	TENUTA FR.POMPA LGB 0,3HP ZF14
631208	CONDENSATORI 5 MF.450V
631695	GIRANTE POMPA LGB 0,3HP ZF140



09 - 2001 | S. AG.

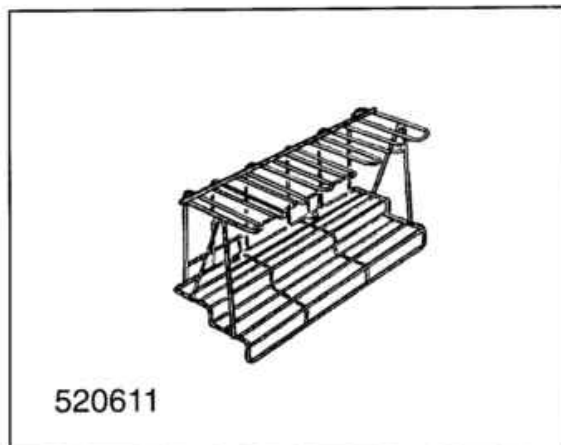
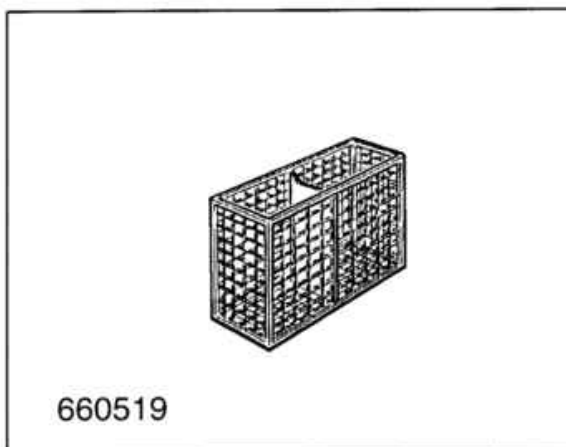
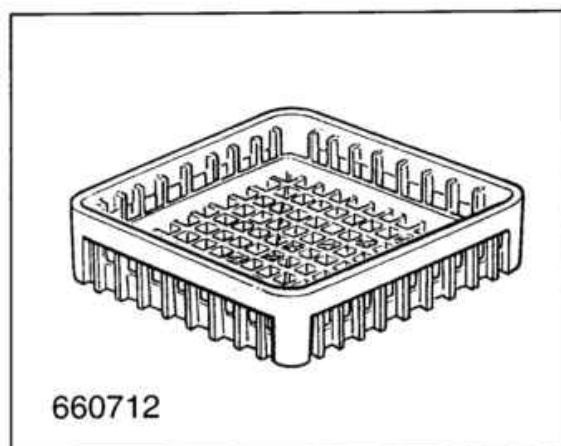
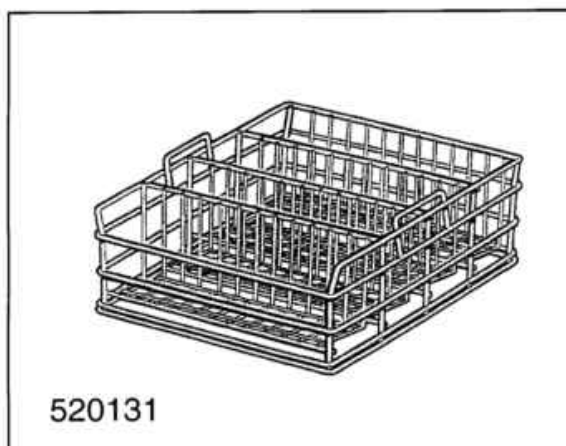
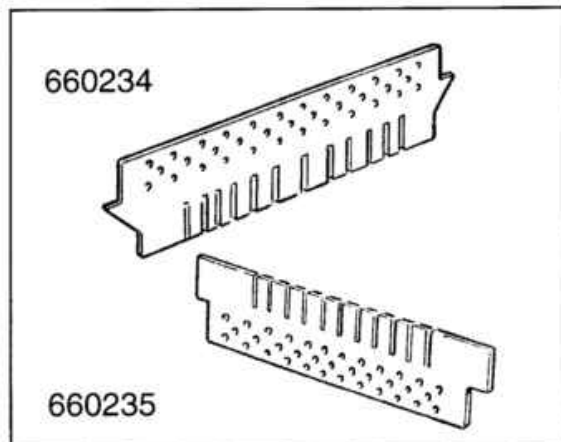
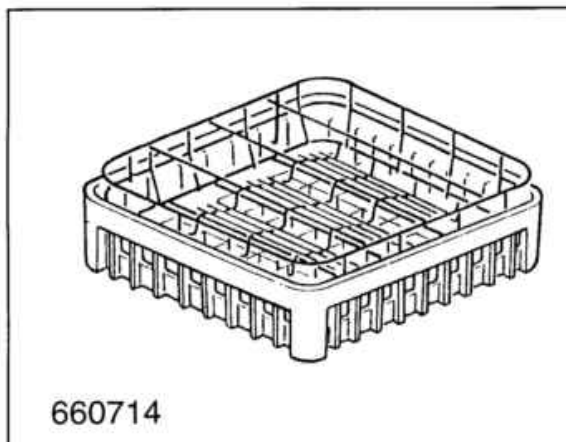
Pannello elettrico BHC25 - BHC30

Codice	Descrizione
112620	IMP.EL.BHC SENZA/ADD ?
120279	TIMER 120" BR-BC (120263)
120346	MICRO PORTA+MAGNETE BR-BC-FC
120712	INTERR.BIPOL. B10-18-F45
130157	LAMPADA A LED VERDE 250V
130310	MORSETT.3 POSTI BR-BC
130449	PULSANTE UNIPOLARE E9.009
130629	PRESSOST.1.LIV28-12 art.761175
130704	GEMMA VERDE X LAMPADA A LED
150833	PRESSAC.EGB PA268/RO
160121	TUBO GOMMA NERA 5 X 9
160733	TAPPO CHIUSURA FORO LAMPADA
190140	SUPPORTO PULSANTE BC-BR-FC
200945	GUARNIZ.X LABIR.SUP.BHC-200215
260245	VITE TCP 3,5X16 INOX UNI 6107
260248	VITE SPEC.T.B.M5X12 BRUNITA
260501	RONDEL.PIANE D3 INOX UNI 6592
260509	RONDEL.GROW.D3 INOX UNI 1751
260701	VITE AUT.3,5X9,5 INOX DIN 7971
290824	DIST.X INTERRUTTORE B V.S.
341716	SUPPORTO IMPIANTO bc bhc
351809	SUPP.TARGA COM.DI BHC ADD.RE
440817	ANELLINO ELAST.LSCB/1853/17/0
450115	FASCETTA A DUE FILI D.8,3/7,8
450120	GAFFETT.ASOLATA ZN.X CAVO D.7
450137	ATTACCO A COLLARE C/BASE 31900
450323	MANOPOLA GRIGIA IND.GR.CHIARO
450326	TASTO SER.X PULS.CICLO VERDE
450332	TASTO SER.X PULS.RISC.FR.BLU
461051	-TARGA LAVABIC.COMENDA (S/ADD)
631208	CONDENSATORI 5 MF.450V
631209	FILTRO ANTID.411.13.5001 FAST
631216	CONDENSATORI 6.3 mF 450V



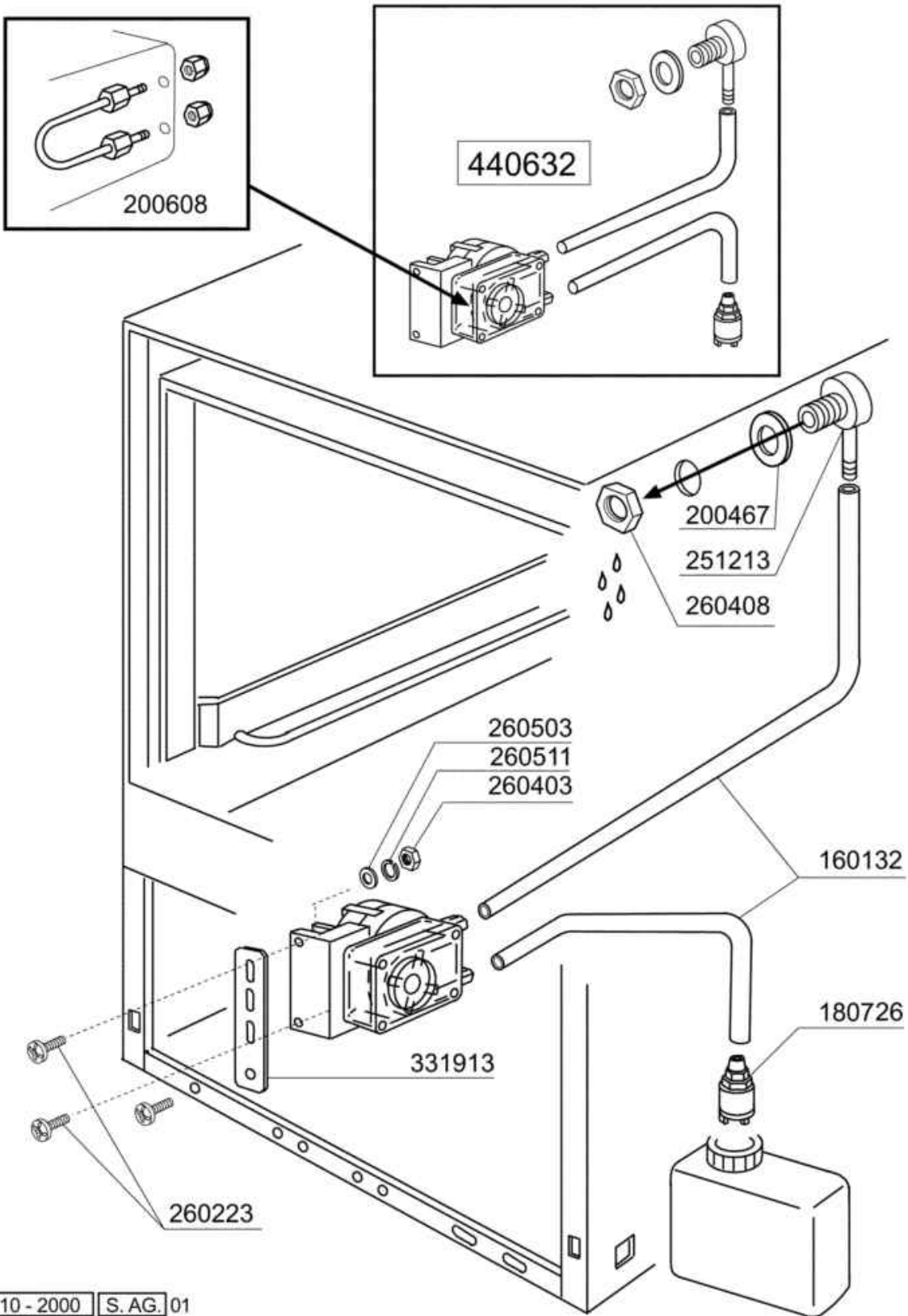
02 - 2004 | S. AG.

Codice	Descrizione
160714	TAPPO DOSATORE MOPLEN
170701	GHIERA DA 1/2" X DOSATORE
180306	PORTAGOMMA DOSATORE
190107	COPERCHIO DOSATORE MOPLEN
190108	CORPO DOSATORE MOPLEN
190803	ANELLO SOST.GUARNIZ.DOSAT.
191018	PORTAFILTRO DOSATO.MOPLEN
200444	VALVOLA ASP.DOSATORE SILICONE
200816	OR 3X59,36X65,36 DOS.
200825	GUARN.OR 3X5X11 TORO X DOS.
200861	ANELLO OR 14X18X2 NBR
260142	VITE TE 4X16 INOX A2 UNI 5739
260213	VITE TCP 5X25 INOX A2 UNI 6107
260402	DADI STAMP. D4 INOX UNI 5588
260404	DADI TORNITI INOX"M6"UNI-5588
260512	RONDEL.GROWER D6 INOX UNI 1751
330543	FILTRO D. 17 LAM. STIRATA
340483	PISTONE INOX DOSATORE
381105	DISCO MEMBRANA DOSAT.BRILL.
440405	GUARNIZIONE DOSAT.BRILLANT.
450214	MOLLE RICH.DOSATORE
620120	DOSATORE BRILLANTANTE
630614	MEMBRANA DOSATORE



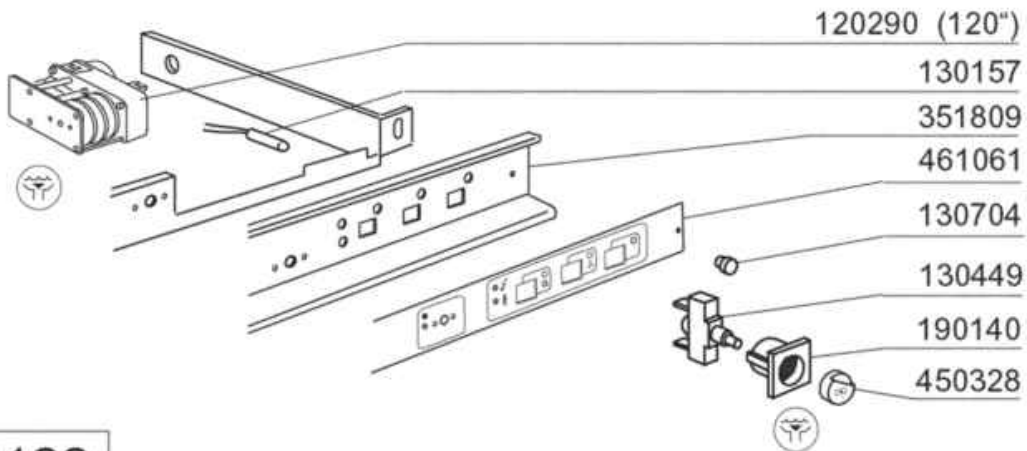
01 - 1999 S. AG.

Codice	Descrizione
520131	CESTELLO 400X400 BICCH.H270
520611	INSERTO FLUT CESTELLO 400X400?
660234	DIVISORIO SUPER.X CEST.400X400
660235	DIVISORIO INFER.X CEST.400X400
660519	CONTENITORE POSATE A 2 SCOMP ?
660712	CESTELLO BASE 400X400 ?
660714	CESTELLO BICCHIERI 400X400

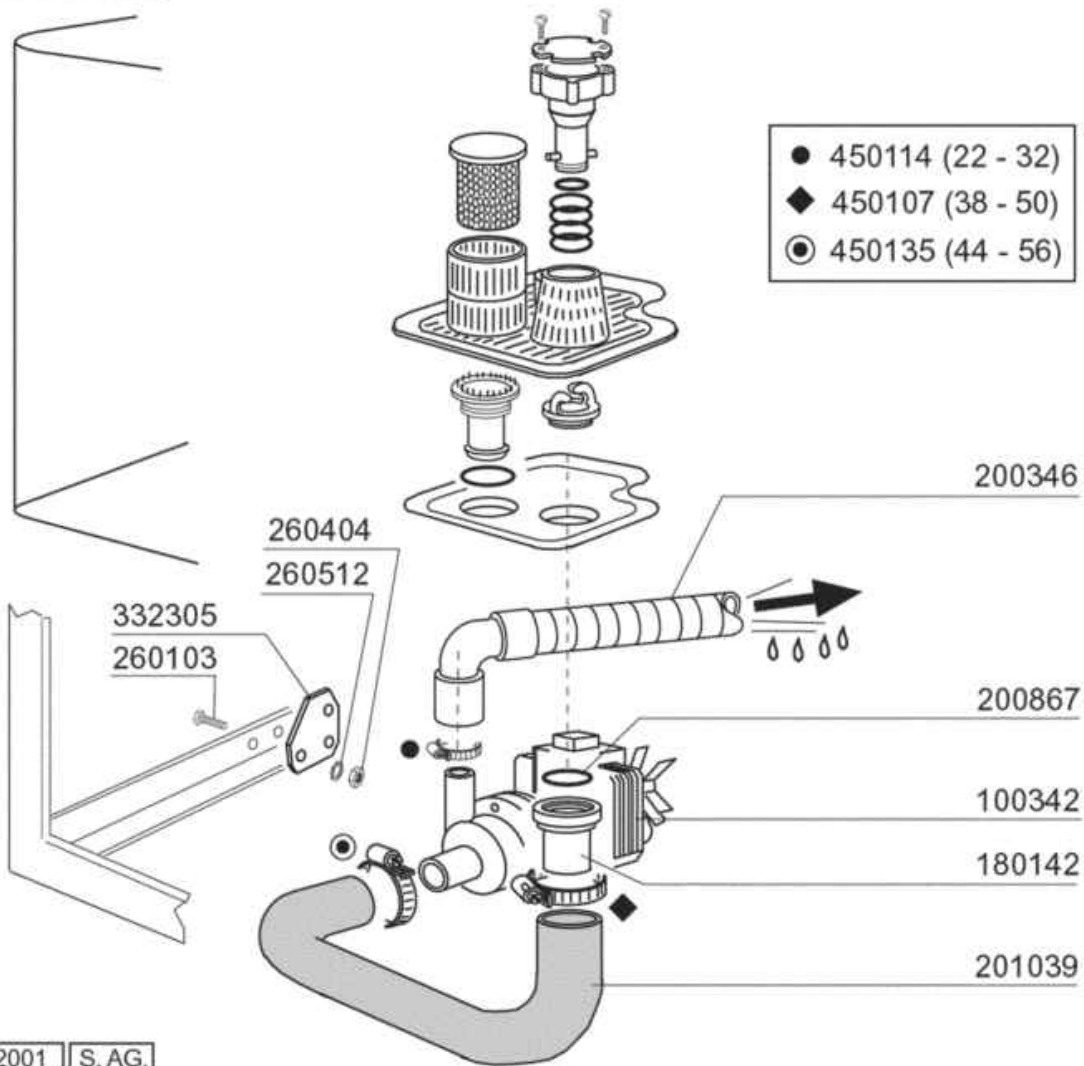


10 - 2000 | S. AG. 01

Codice	Descrizione
160132	TUBO PVC CRISTALL 5x7 (160108)
180726	FILTRO DOS.C/VALVOLA DI FONDO
200467	GUARN.DUTRAL TRAPPOLA PRES.
200608	TUBETTO COMPL.DOS.GERMAC G202
251213	PORTAG.A GOMITO INOX IMM.DET
260223	VITE INOX "TB"-5X12-
260403	DADI STAMP. D5 INOX UNI 5588
260408	DADI STAMPATI D12 INOX UNI5588
260503	RONDEL.PIANE D5 INOX UNI 6592
260511	RONDEL.GROW.D5 INOX UNI 1751
331913	SQUADR.FISS.POMPA DOSATR.LB-GE
440632	DOSAT.DET.ELT.G300 230V



650122



03 - 2001 S.AG.

Codice	Descrizione
100342	POMPA.SCAR.100W.220V.50HZ
120290	TIMER PER POMPA DI SCARICO
130157	LAMPADA A LED VERDE 250V
130449	PULSANTE UNIPOLARE E9.009
130704	GEMMA VERDE X LAMPADA A LED
180142	RACCORDO X POMPA SC.BHC-HR
190140	SUPPORTO PULSANTE BC-BR-FC
200346	TUBO SCAR.LAVABICCHIERI
200867	OR 45,69x50,93x2,62
201039	RACC.ASP.POMPA SCARICO BHC
260103	VITE TE 6X12 INOX A2 UNI 5739
260404	DADI TORNITI INOX"M6"UNI-5588
260512	RONDEL.GROWER D6 INOX UNI 1751
332305	SQUADR.X POMPA SCAR.BHC-HR
351809	SUPP.TARGA COM.DI BHC ADD.RE
450107	FASCETTA FE ZN.38-50 H=12,2
450114	FASCETTA FE ZN.22-32 H=12,2
450135	FASCETTA FE ZN.44-56 H=12,2
450328	TASTO SER.X PULS.SCARIC.GRIGIO
461061	TARGA COMANDI.LB.BC25/BC30 NEU
650122	KIT POMPA SCARICO BHC S/ADD