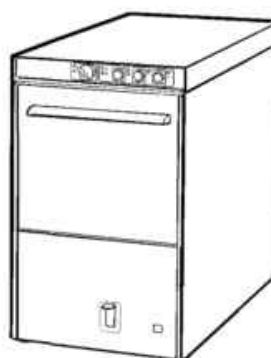


PARTI DI RICAMBIO
PIECES DETACHEES
SPARE PARTS
ERSATZTEILE
LISTA DE RECAMBIOS

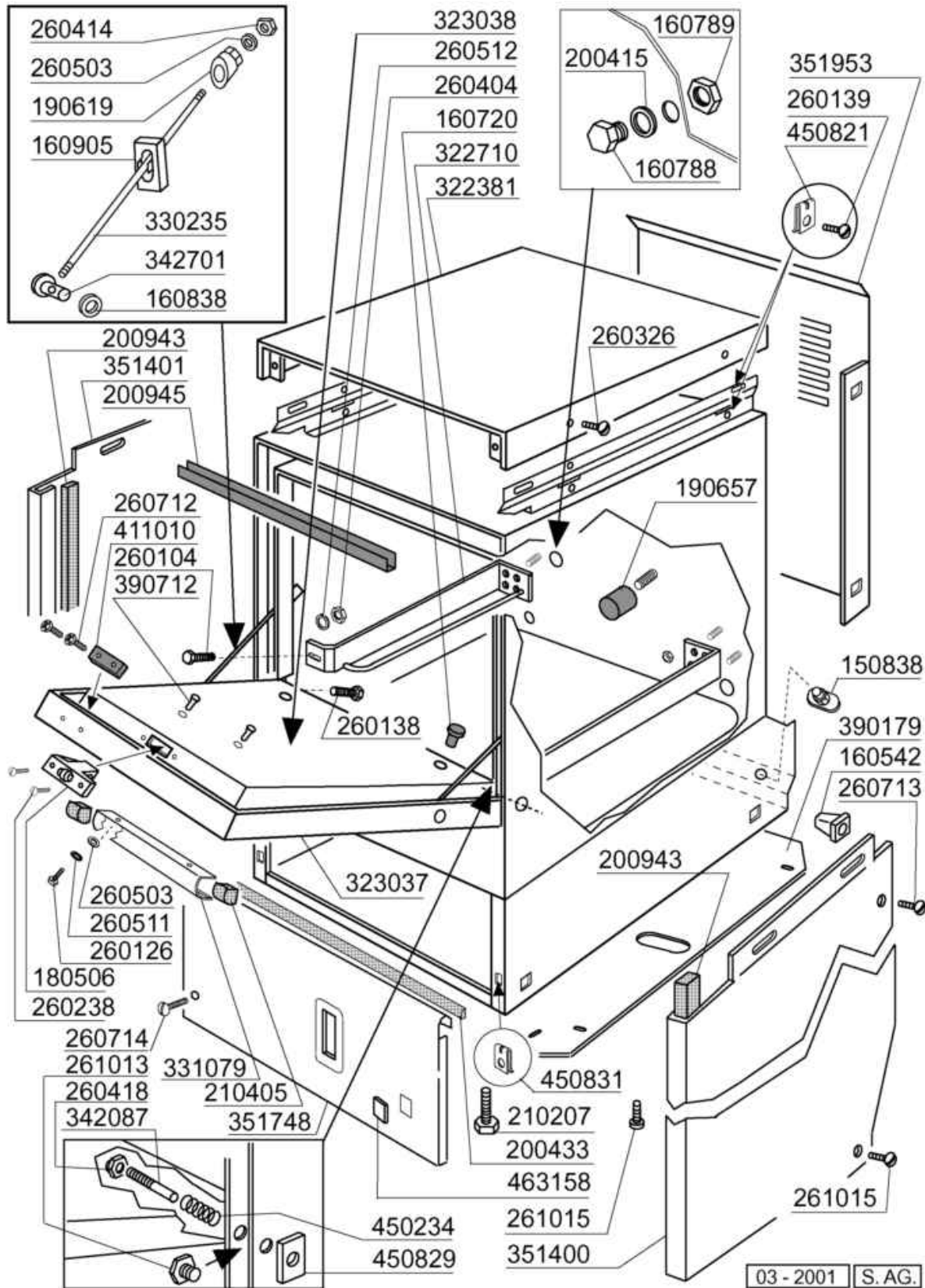
BHC 25 S

03/2001



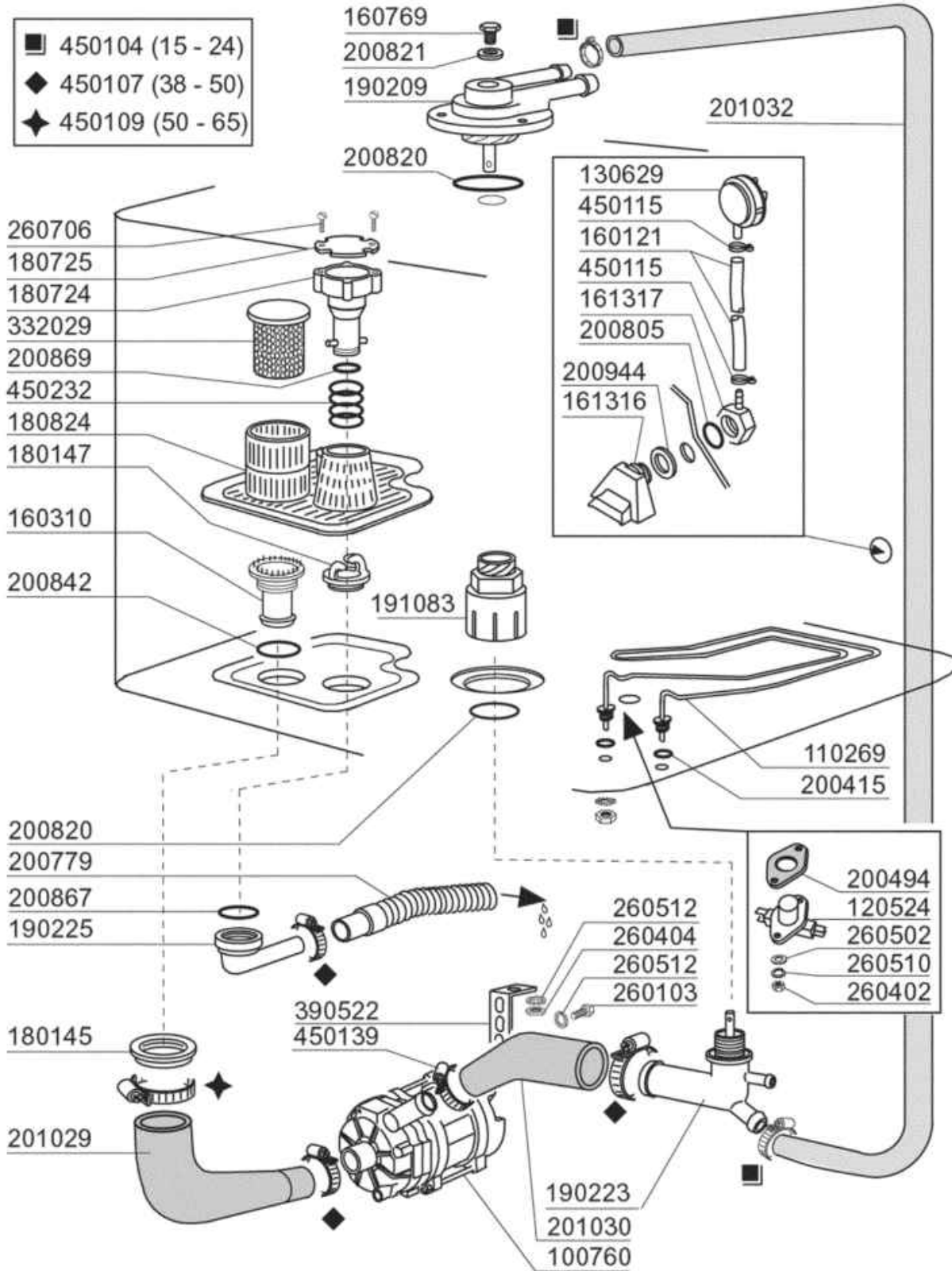
03 - 2001 S. AG.

- 1 Carrozzeria
- 2 Vasca
- 3 Mulinello
- 4 Gruppo risciacquo
- 5 Pompa lavaggio
- 6 Pannello elettrico
- 7 Dosatore brillantante
- 8 Cestello
- 9 Dosatore detersivo
- 10 Pompa scarico



Codice	Descrizione
150838	PRESSACAVO EGB TIPO PA277 BHC?
160542	MADREVITE (F.P.0098.AA00XS)
160720	TAPPO A SCATTO HEYCO D.8
160788	TAPPO PLAST.CON FIL.M10-BHC
160789	DADO X TAPPO PLASTICA FIL.M10
160838	RONDEL.X GRANO TIRANTE FC/LF
160905	PIAST.SCOR.TIRAN.PORTA 110224
180506	SCROCCHET."BR-BC-FC-F" MONTATO
190619	FERMO TIRANTE PORTA LF/FC
190657	FERMO CESTELLO BHC (H 18145)
200415	GUARNIZ.DUTRAL 18,5X10X3-F2
200433	GOMMA SPUGN.ADES.6X2,5 EPDM
200943	GUARNIZIONE ANTIVAPORE BHC
200945	GUARNIZ.X LABIR.SUP.BHC-200215
210207	PIEDINO BHC (M10 l=30mm)
210405	TAPPO PLAST.PER MANIG. PERS.
260104	VITE TE 6X16 INOX A2 UNI 5739
260126	VITE TE 5X12 INOX A2 UNI 5739
260138	VITE TE 4X10 INOX UNI 5739
260139	VITE TE 5X16 INOX A2 UNI 5739
260238	VITE INOX "TB"-4X10-
260326	VITE T.S. CON CALOT.M5X10 6110
260404	DADI TORNITI INOX"M6"UNI-5588
260414	DADO AUTOBL."M5"304 BASSO TORN
260418	DADO AUTOBLOC."M4"INOX BASSO
260503	RONDEL.PIANE D5 INOX UNI 6592
260511	RONDEL.GROW.D5 INOX UNI 1751
260512	RONDEL.GROWER D6 INOX UNI 1751
260712	VITE AUTOF.2,9X9.5 A2 UNI6952
260713	VITE AUTOF.TS.T.CROCE 3,9x16
260714	VITE AUTOF.TS.I.CROCE 4,2x19
261013	VITE SPEC.X PORT.H26283 BHC
261015	VITE AUTOF.3,9x13TCP SPEC.
322381	CAPPELLO LAVABICCH.BHC-S ?
322710	GUIDA PORTACES.BHC-S (HV35226)
323037	INVOLUC.PORT.BHC S(HV323037)
323038	PANN.CTRPORTA BHC S(HV323038)?
330235	-TIRANTE M5X200 PORTA BHC
331079	MANIGLIA PORTINA BHC-S ?
342087	PERNO PER PORTINE BHC
342701	PERNO PER TIRANTE PORTINA BHC
351400	PANN.LAT.DX BHC25-S (HV35268)
351401	PANN.LAT.SX BHC25-S (HV35269)?
351748	PANN.FRONT.BHC-S C/CONT.BRIL.?
351953	PANN.POST.BHC25-S (HV34569)

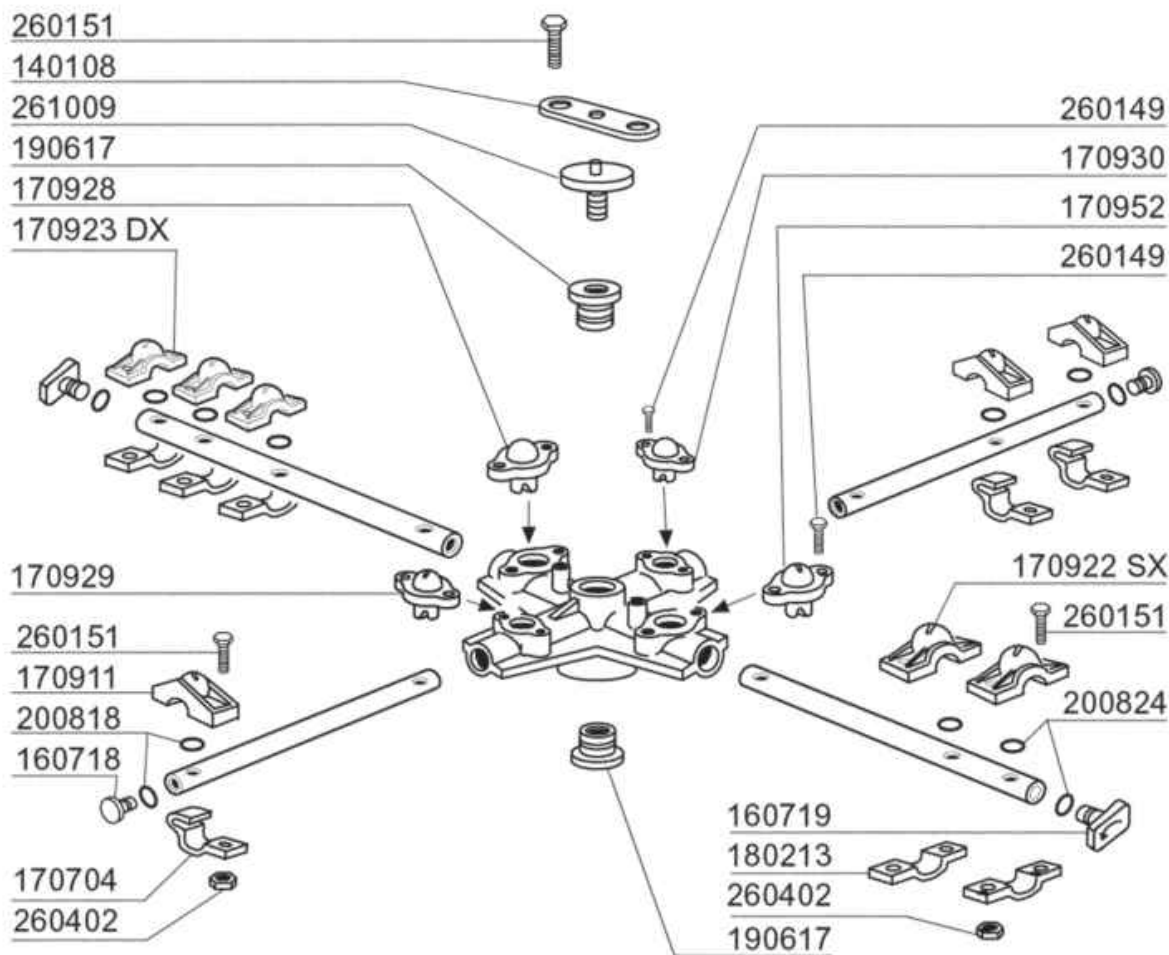
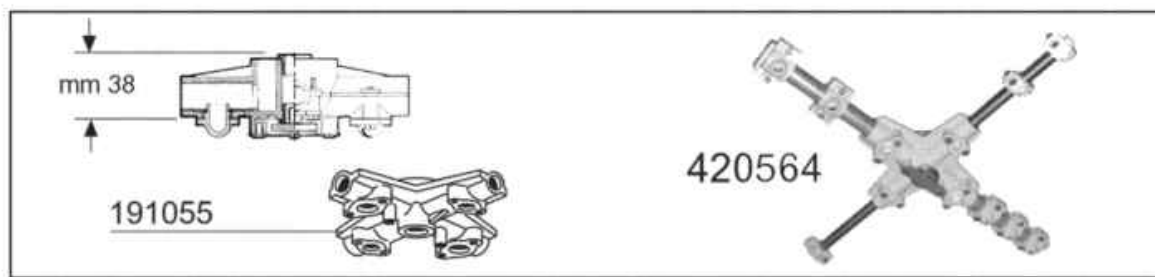
Codice	Descrizione
390179	PANN.DI FONDO BHC-S (HV35270)?
390712	BUSS.MANIGLIA BHC COLB.HV15995
411010	MAGNETE PORTA BHC (HVD32969)
450234	-MOLLA PERNO PORTA BHC H30438
450821	DADO CLIPS DOPPIO A BOTTE 5MA
450829	PIASTRINA X PORTINA BHC
450831	FASTENERS x AUTOF.3,9mm
463158	DOX SYSTEM BHC25S



03 - 2001 | S. AG.

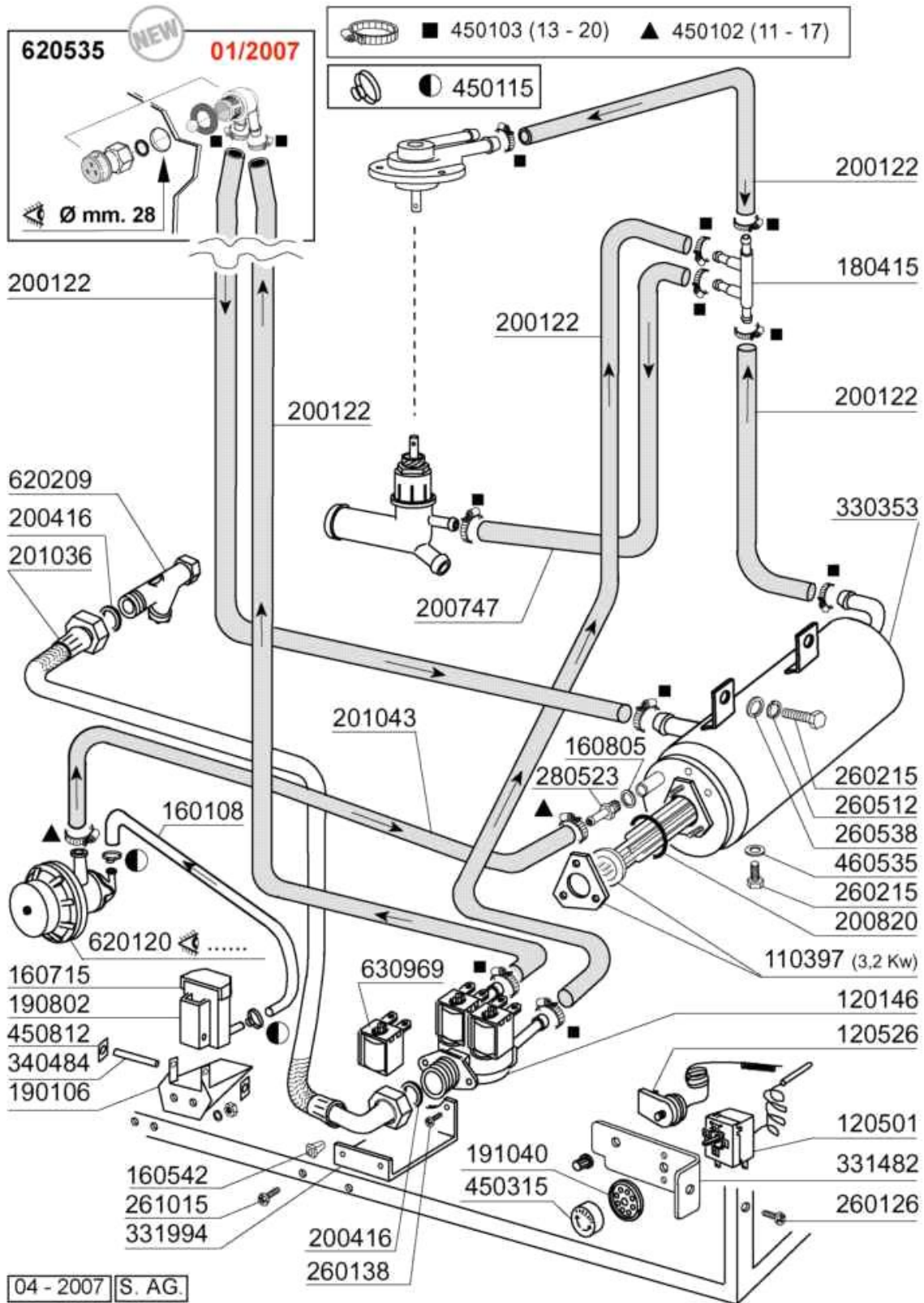
Codice	Descrizione
100760	POMPA.HP.0,3.220/240V
110269	RES.VAS.2000W
120524	TERMOST.BIMET.DOPPIO
130629	PRESSOST.1.LIV28-12 art.761175
160121	TUBO GOMMA NERA 5 X 9
160310	PILETTA ASP.NE POMPA BHC
160769	TAPPO 1/2"OT.X PIPA SUP.BHC
161316	TRAPPOLA ARIA PRESS.TO BHC
161317	DADO X TRAPP.ARIA 161316 BHC
180145	GHIERA PILETTA ASP.POMPA BHC
180147	GHIERA AGG.TROPPOPIENO BHC
180724	TROPPOPIENO BHC
180725	COPERCHIO TROPPOPIENO BHC
180824	FILTRO VASCA LAVABICCH.BHC
190209	SUPPORTO MULIN. SUP. B15-BC
190223	PIPA INF.LAV./RISC. LB-BHC
190225	PIPA SCARICO LAVAB.BHC/LF04
191083	COLONNINA INF.BHC
200415	GUARNIZ.DUTRAL 18,5X10X3-F2
200494	GUARNIZ.TERMOST.BIM.DOPPIO
200779	TUBO DI SCARICO BC BHC FC
200805	GUARN.OR 2,62X28,24X33,48
200820	GUARN.OR 5,33X46,99X57,6
200821	GUARN.OR 2,62X20,63X25,87
200842	AN.TENUTA OR158 PB701 NITRILE
200867	OR 45,69x50,93x2,62
200869	GUARN.OR 3,53X20,22 X 27,28
200944	GUARNIZ.X TRAPPOLA ARIA BHC
201029	TUBO ASP.NE VASCA BHC
201030	TUBO MANDATA COLONN.INF. BHC
201032	TUBO MANDATA LAV.SUP.BHC
260103	VITE TE 6X12 INOX A2 UNI 5739
260402	DADI STAMP. D4 INOX UNI 5588
260404	DADI TORNITI INOX"M6"UNI-5588
260502	RONDEL.PIANE D4 INOX UNI 6592
260510	RONDEL.GROW.D4 INOX UNI 1751
260512	RONDEL.GROWER D6 INOX UNI 1751
260706	VITE AUT.3,9X13 INOX UNI 6954
332029	FILTRO ASPIR. POMPA PER BHC
390522	SQUADRETTA POMPA HP.0,12
450104	FASCETTA FE ZN.15-24 H=12,5
450107	FASCETTA FE ZN.38-50 H=12,2
450109	FASCETTA FE ZN 50-65 H=12,2
450115	FASCETTA A DUE FILI D.8,3/7,8
450139	FASCETTA FE ZN 26-38 H=9

Codice	Descrizione
450232	MOLLA PER TROPPOPIENO BHC



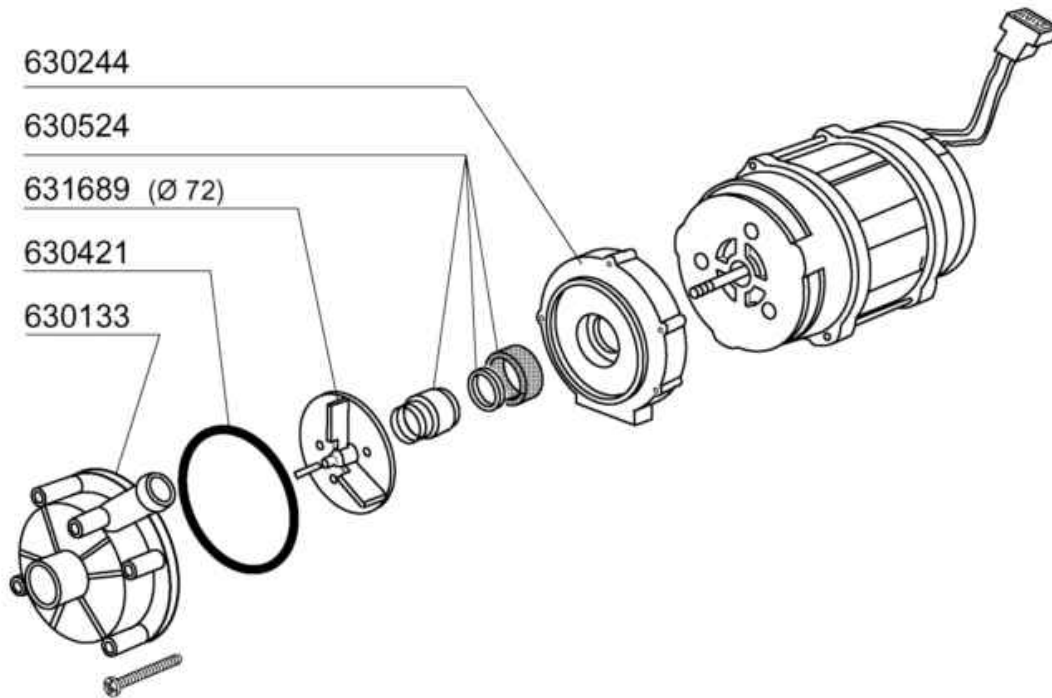
03 - 2001 S.A.G.

Codice	Descrizione
140108	PIASTRINA X VITE FISS.MULIN.
160718	TAPPO MULIN.RISC.F2-C34 MOPL.
160719	TAPPO MOPLEN X TUBO D.18
170704	CAVALL.FISS.UGEL.RISC.F-B-C33
170911	UGELLO RISC.B23-F2-C34
170922	GETTO A MORSETTO SX USA 180365
170923	GETTO A MORSETTO DX USA 108364
170928	GETTO CIECO MUL.F2-C-GRIGIO
170929	UGELLO RISC.MUL.F2-C-GRIGIO
170930	UGELLO CIECO MUL.F2-C-GRIGIO
170952	GETTO DI LAV.FISSO DUMPER
180213	FLANGIA BLOCC.GETTO F2-C34
190617	BUSSOLE ALGOFL.MULINEL.C
191022	CORPO MULINELLO C POLIPROP.
191055	CORPO MUL.SUP."B" DUMPER
200818	GUARN.OR 1,78X6,75X10,31
200824	GUARN.OR 1,78X12,42X15,98
260149	VITE TE 4X25 INOX A2 UNI 5739
260151	VITE TE M4X12 INOX A2 UNI5739
260402	DADI STAMP. D4 INOX UNI 5588
261009	VITE FISS. MULINELLO TUB.ACC.
420563	MULINELLO INF.BHC-S
420564	MULINELLO SUP.BHC-S

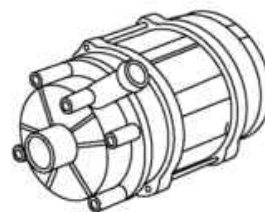
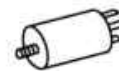


Codice	Descrizione
110397	RES.FL.3200W.230V
120146	ELETTROV.A 2 VIE 180?
120501	TERMOSTATO 30/90? MT 1 TR/2
120526	TERMOST.SIC.BIP.LM8P2047
160108	TUBO FL.CRIST D.8X5 PVC
160542	MADREVITE (F.P.0098.AA00XS)
160715	COPERCHIO CONTEN. BRILLANT.
160805	GUARNIZIONE DUBO D. 8
180415	PORTAGOMMA A DOPPIA" T"(4 VIE)
190106	SUPP.CONT.BRILL.B23-B27
190802	CONTENITORE BRILL.B20-B41
191040	MASCHERINA MANOP.TERMOSTATO
200122	TUBO GOMMA 11X19 CASER/15 BLU
200416	GUARNIZ.NEOP.D.3/4"-TUBO C.V.
200747	MANICOTTO RACC.RISC.INF.BT-B19
200820	GUARN.OR 5,33X46,99X57,6
201036	TUBO CARICO CURVO TR.NYLON MT2
201043	TUBO MANDAT.DOS.BRILL.TE BHC
260126	VITE TE 5X12 INOX A2 UNI 5739
260138	VITE TE 4X10 INOX UNI 5739
260215	VITE TCP 6X16 INOX A2 UNI6107
260512	RONDEL.GROWER D6 INOX UNI 1751
260538	ROND.PIANA D6 UNI5693-MT A2
261015	VITE AUTOF.3,9x13TCP SPEC.
280523	RACC.INOX PER BOILER BHC
330353	BOILER PER LAVAB.BHC (330374)
331482	SQUADRETTA 2 TERMOS.BCh30
331994	SQUADRETTA PER ELETT.VAL BHC?
340484	ALBERO CONT.BRILLANTANTE
450102	FASCETTA FE ZN 11-17 H=9
450103	FASCETTA FE ZN.13-20 H=9
450115	FASCETTA A DUE FILI D.8,3/7,8
450315	MANOP.TERM.90?COMENDA 109951
450812	PIASTRINE TIPO LSFP5002 17 00
460535	GUARN.X TAPPO SCAR.BOILER BHC?
620120	DOSATORE BRILLANTANTE
620209	FILTRO COMPL.RACC.IMPURITA'
620535	VALVOLA ANTIVUOTO COMPATTA
630969	BOBINA ELETT.4397 220/50HZ

sino alla matricola - jusqu'à la matr. - up to serial no. - bis Seriennr. - hasta la matr. 9400/08/01



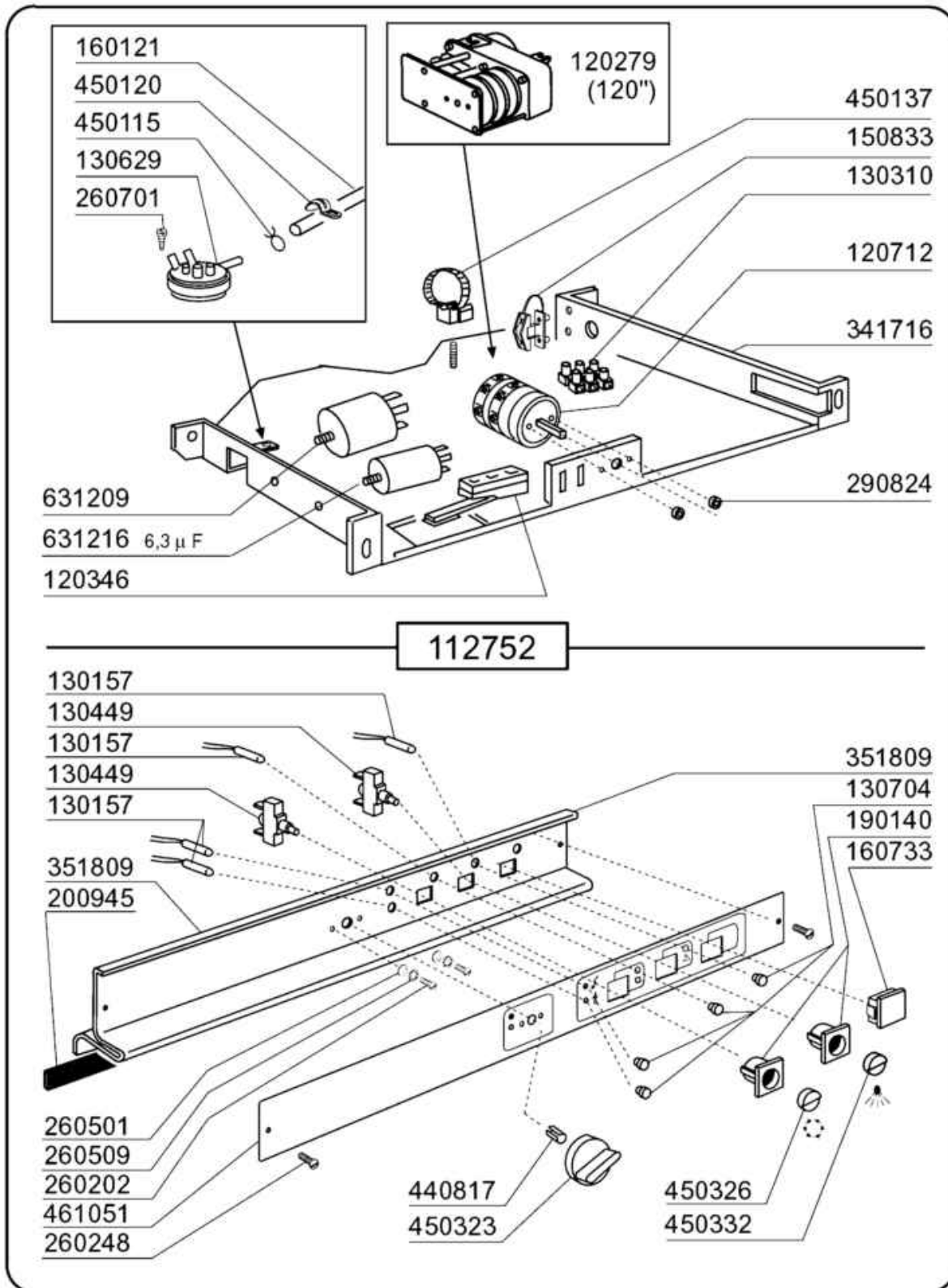
631216
(6,3 μ F)



100760 230 V 50 Hz HP 0,3

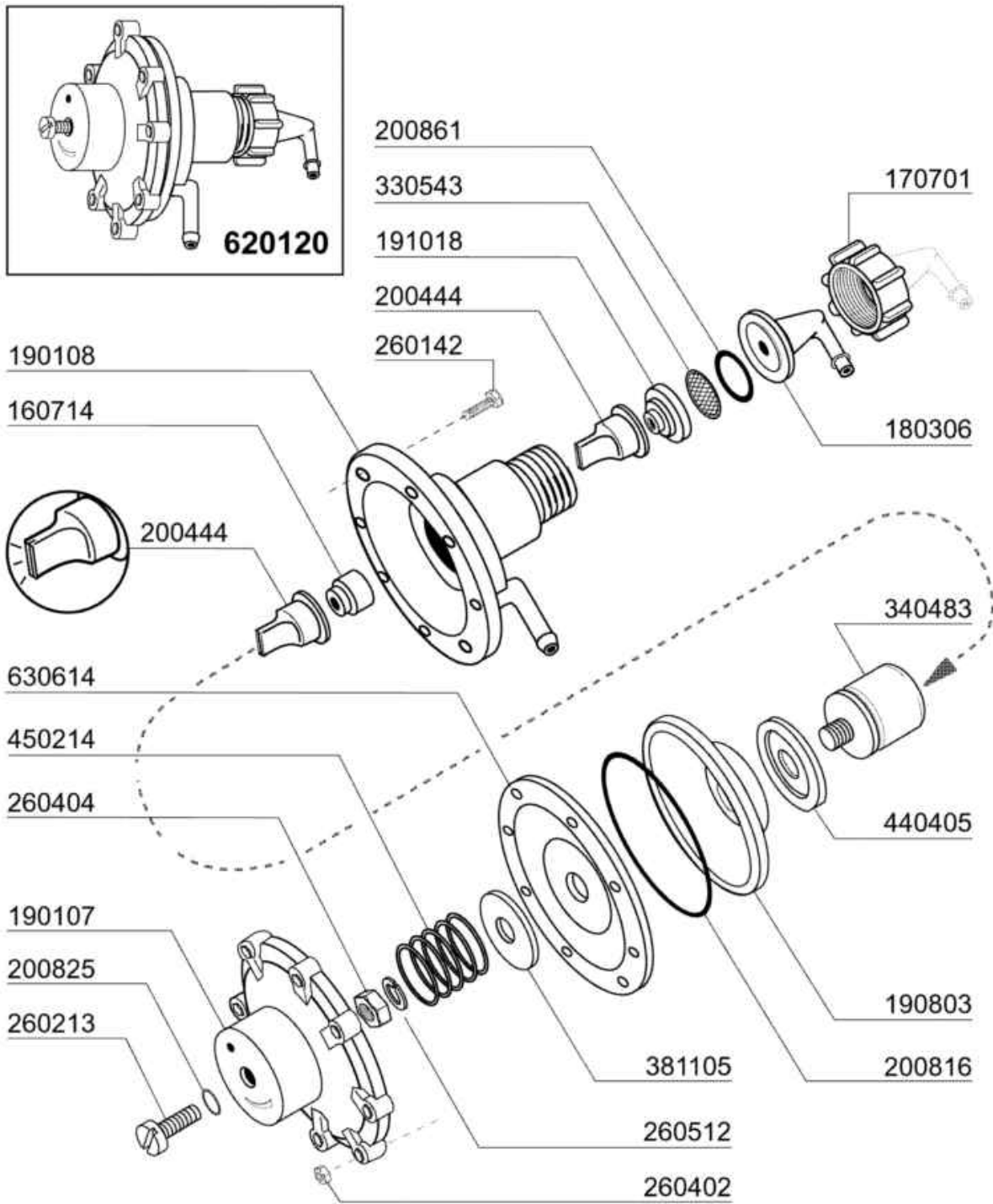
09 - 2001 S. AG.

Codice	Descrizione
100760	POMPA.HP.0,3.220/240V
630133	CH.POMPA LGB 0,30HP (100760)
630244	COP.POMPA LGB 0,30 HP(100760)
630421	GUARN.LGB 0,30 HP (100760)
630524	TENUTA FRONT.POMPA LGB0,30 HP
631216	CONDENSATORI 6.3 mF 450V
631689	GIRANTE APERTA D.72 LGB0,30HP



03 - 2001 S. AG.

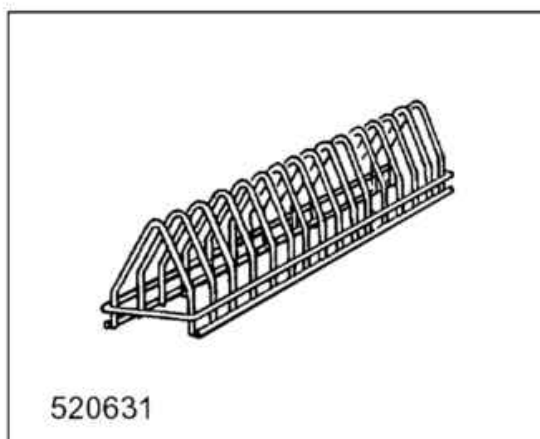
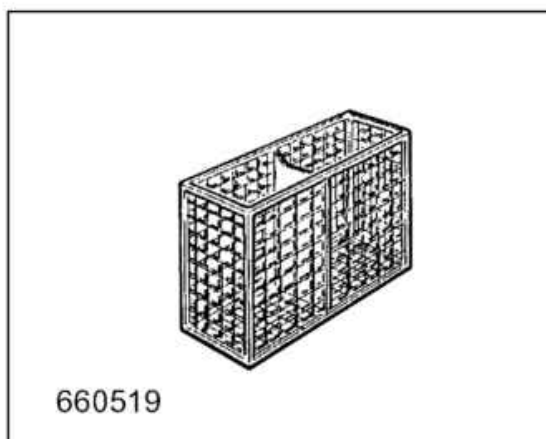
Codice	Descrizione
112752	IMP.EL.BHC25/S-senza Add.?
120279	TIMER 120" BR-BC (120263)
120346	MICRO PORTA+MAGNETE BR-BC-FC
120712	INTERR.BIPOL. B10-18-F45
130157	LAMPADA A LED VERDE 250V
130310	MORSETT.3 POSTI BR-BC
130449	PULSANTE UNIPOLARE E9.009
130629	PRESSOST.1.LIV28-12 art.761175
130704	GEMMA VERDE X LAMPADA A LED
150833	PRESSAC.EGB PA268/RO
160121	TUBO GOMMA NERA 5 X 9
160733	TAPPO CHIUSURA FORO LAMPADA
190140	SUPPORTO PULSANTE BC-BR-FC
200945	GUARNIZ.X LABIR.SUP.BHC-200215
260202	VITE TCP 3X16 INOX A2 UNI6107
260248	VITE SPEC.T.B.M5X12 BRUNITA
260501	RONDEL.PIANE D3 INOX UNI 6592
260509	RONDEL.GROW.D3 INOX UNI 1751
260701	VITE AUT.3,5X9,5 INOX DIN 7971
290824	DIST.X INTERRUTTORE B V.S.
341716	SUPPORTO IMPIANTO bc bhc
351809	SUPP.TARGA COM.DI BHC ADD.RE
440817	ANELLINO ELAST.LSCB/1853/17/0
450115	FASCETTA A DUE FILI D.8,3/7,8
450120	GAFFETT.ASOLATA ZN.X CAVO D.7
450137	ATTACCO A COLLARE C/BASE 31900
450323	MANOPOLA GRIGIA IND.GR.CHIARO
450326	TASTO SER.X PULS.CICLO VERDE
450332	TASTO SER.X PULS.RISC.FR.BLU
461051	-TARGA LAVABIC.COMENDA (S/ADD)
631209	FILTRO ANTID.411.13.5001 FAST
631216	CONDENSATORI 6.3 mF 450V



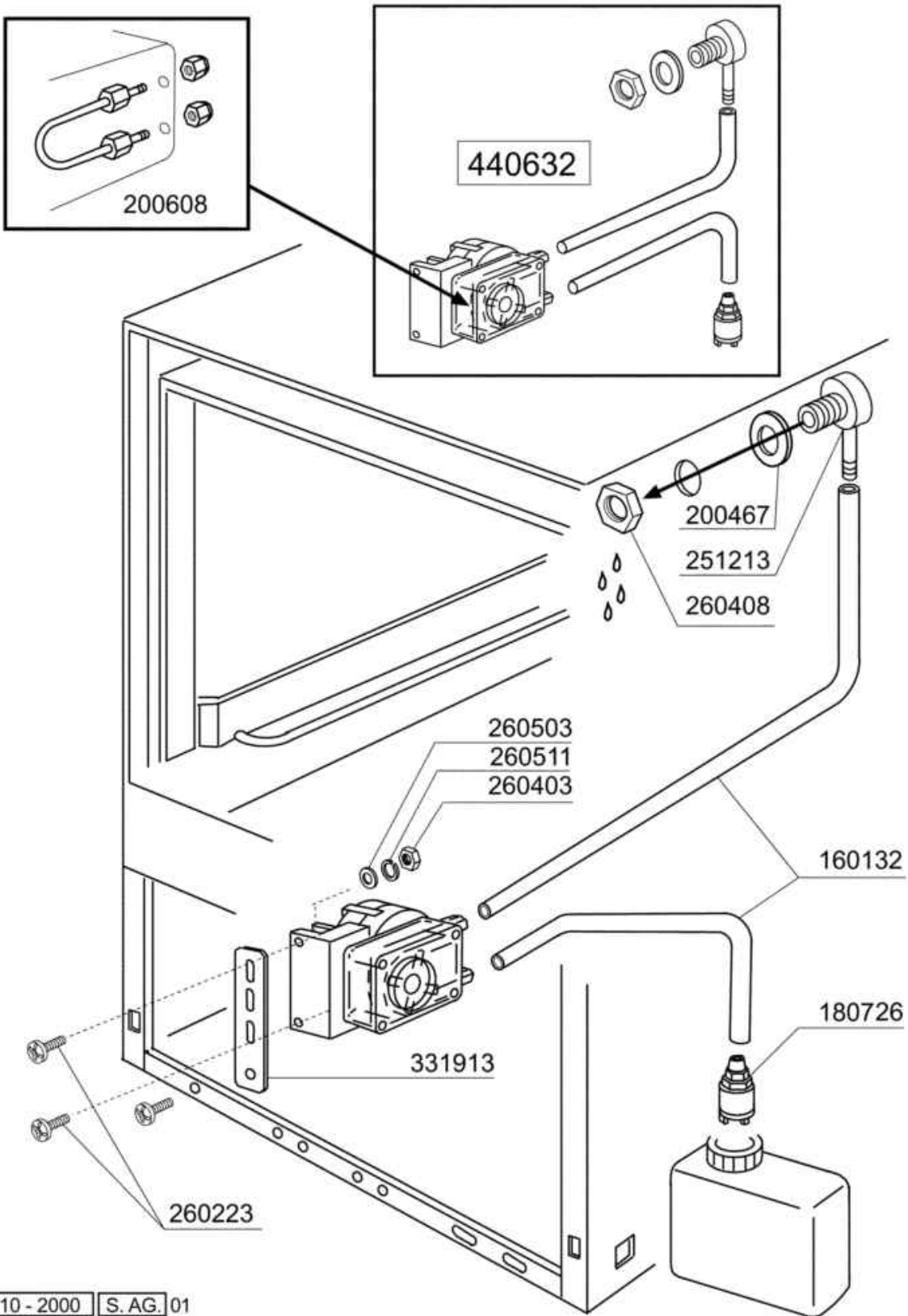
02 - 2004 | S. AG.

Dosatore brillantante

Codice	Descrizione
160714	TAPPO DOSATORE MOPLEN
170701	GHIERA DA 1/2" X DOSATORE
180306	PORTAGOMMA DOSATORE
190107	COPERCHIO DOSATORE MOPLEN
190108	CORPO DOSATORE MOPLEN
190803	ANELLO SOST.GUARNIZ.DOSAT.
191018	PORTAFILTRO DOSATO.MOPLEN
200444	VALVOLA ASP.DOSATORE SILICONE
200816	OR 3X59,36X65,36 DOS.
200825	GUARN.OR 3X5X11 TORO X DOS.
200861	ANELLO OR 14X18X2 NBR
260142	VITE TE 4X16 INOX A2 UNI 5739
260213	VITE TCP 5X25 INOX A2 UNI 6107
260402	DADI STAMP. D4 INOX UNI 5588
260404	DADI TORNITI INOX"M6"UNI-5588
260512	RONDEL.GROWER D6 INOX UNI 1751
330543	FILTRO D. 17 LAM. STIRATA
340483	PISTONE INOX DOSATORE
381105	DISCO MEMBRANA DOSAT.BRILL.
440405	GUARNIZIONE DOSAT.BRILLANT.
450214	MOLLE RICH.DOSATORE
620120	DOSATORE BRILLANTANTE
630614	MEMBRANA DOSATORE

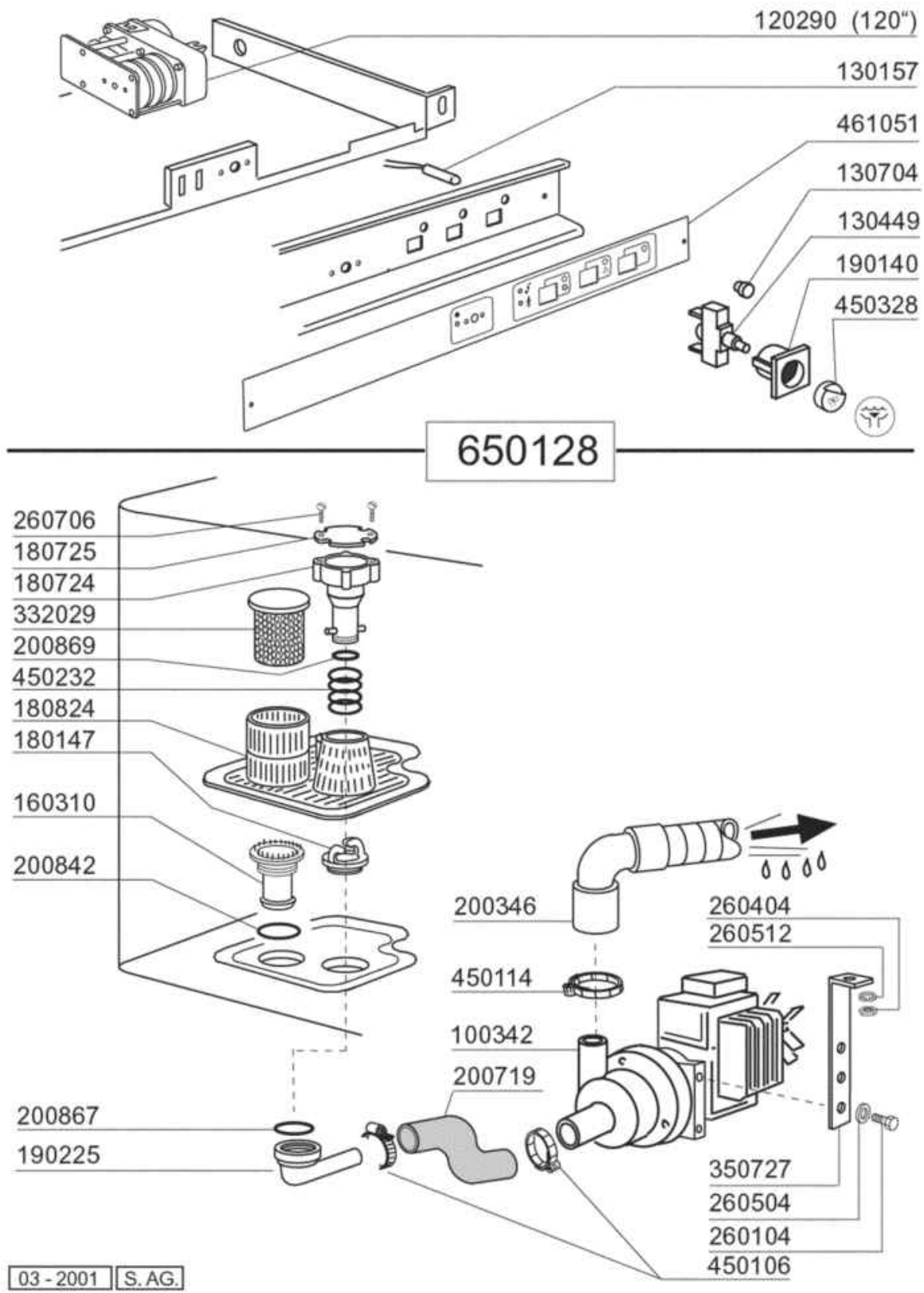


Codice	Descrizione
520137	CESTO RETE 350x350x170-HV15420
520631	INS.PIATT.15 posti(HV15495)?
660519	CONTENITORE POSATE A 2 SCOMP ?



10 - 2000 | S. AG. 01

Codice	Descrizione
160132	TUBO PVC CRISTALL 5x7 (160108)
180726	FILTRO DOS.C/VALVOLA DI FONDO
200467	GUARN.DUTRAL TRAPPOLA PRES.
200608	TUBETTO COMPL.DOS.GERMAC G202
251213	PORTAG.A GOMITO INOX IMM.DET
260223	VITE INOX "TB"-5X12-
260403	DADI STAMP. D5 INOX UNI 5588
260408	DADI STAMPATI D12 INOX UNI5588
260503	RONDEL.PIANE D5 INOX UNI 6592
260511	RONDEL.GROW.D5 INOX UNI 1751
331913	SQUADR.FISS.POMPA DOSATR.LB-GE
440632	DOSAT.DET.ELT.G300 230V



Codice	Descrizione
100342	POMPA.SCAR.100W.220V.50HZ
120290	TIMER PER POMPA DI SCARICO
130157	LAMPADA A LED VERDE 250V
130449	PULSANTE UNIPOLARE E9.009
130704	GEMMA VERDE X LAMPADA A LED
160310	PILETTA ASP.NE POMPA BHC
180147	GHIERA AGG.TROPPOPIENO BHC
180724	TROPPOPIENO BHC
180725	COPERCHIO TROPPOPIENO BHC
180824	FILTRO VASCA LAVABICCH.BHC
190140	SUPPORTO PULSANTE BC-BR-FC
190225	PIPA SCARICO LAVAB.BHC/LF04
200346	TUBO SCAR.LAVABICCHIERI
200719	MANICOTTO ASPIRAZ.B23-10-1-2
200842	AN.TENUTA OR158 PB701 NITRILE
200867	OR 45,69x50,93x2,62
200869	GUARN.OR 3,53X20,22 X 27,28
260104	VITE TE 6X16 INOX A2 UNI 5739
260404	DADI TORNITI INOX"M6"UNI-5588
260504	RONDEL.PIANE D6 INOX UNI 6592
260512	RONDEL.GROWER D6 INOX UNI 1751
260706	VITE AUT.3,9X13 INOX UNI 6954
332029	FILTRO ASPIR. POMPA PER BHC
350727	SQUADR.MULTIUSO
450106	FASCETTA FE ZN.32-44 H=12,2
450114	FASCETTA FE ZN.22-32 H=12,2
450232	MOLLA PER TROPPOPIENO BHC
450328	TASTO SER.X PULS.SCARIC.GRIGIO
461051	-TARGA LAVABIC.COMENDA (S/ADD)
650128	KIT POMPA SCARICO BHC25S