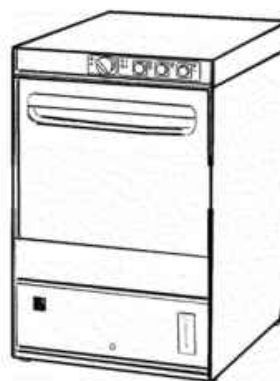


PARTI DI RICAMBIO  
PIECES DETACHEES  
SPARE PARTS  
ERSATZTEILE  
LISTA DE RECAMBIOS

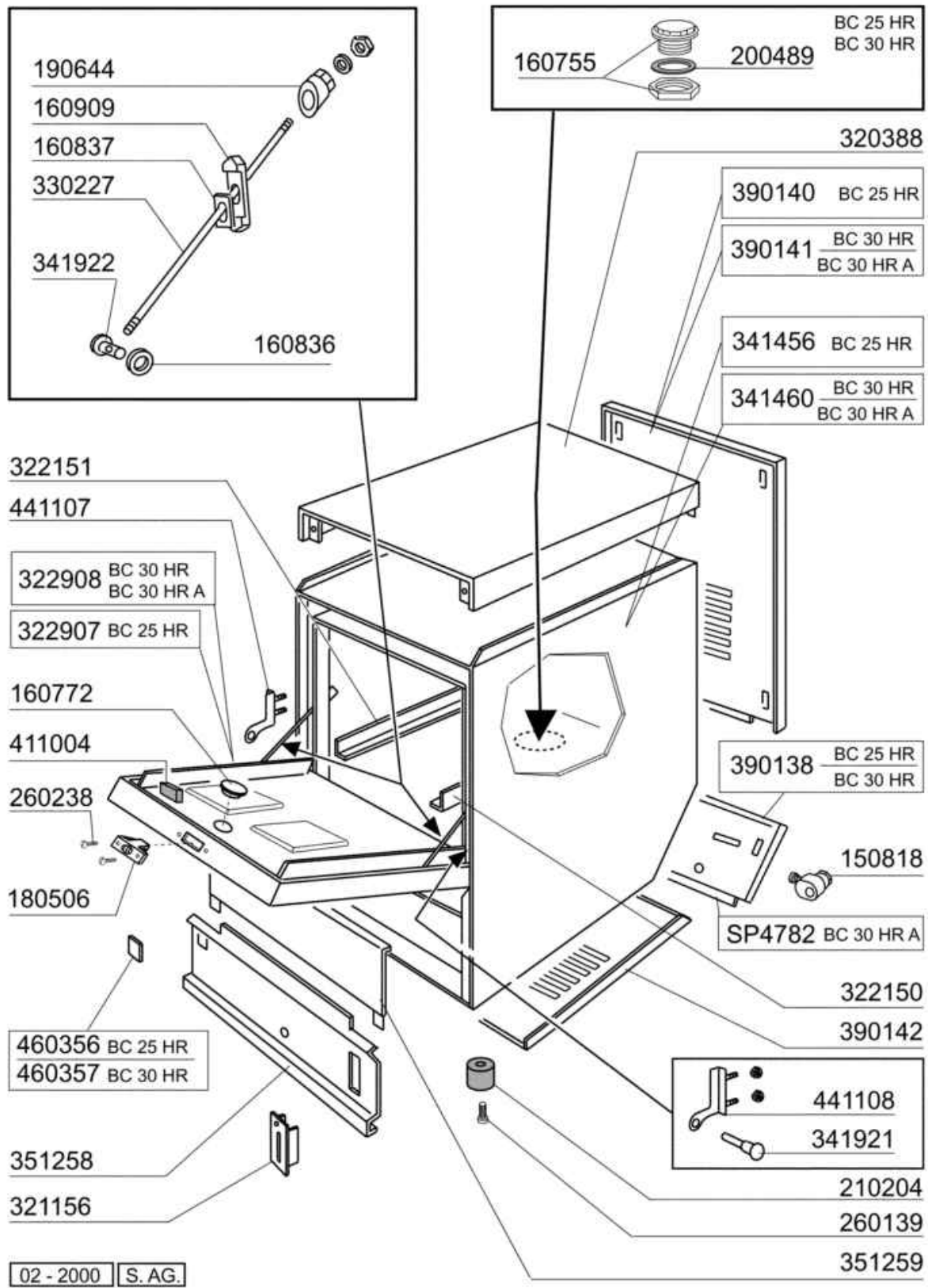
**BC 25 HR**  
**BC 30 HR**  
**BC 30 HR A**

01/94

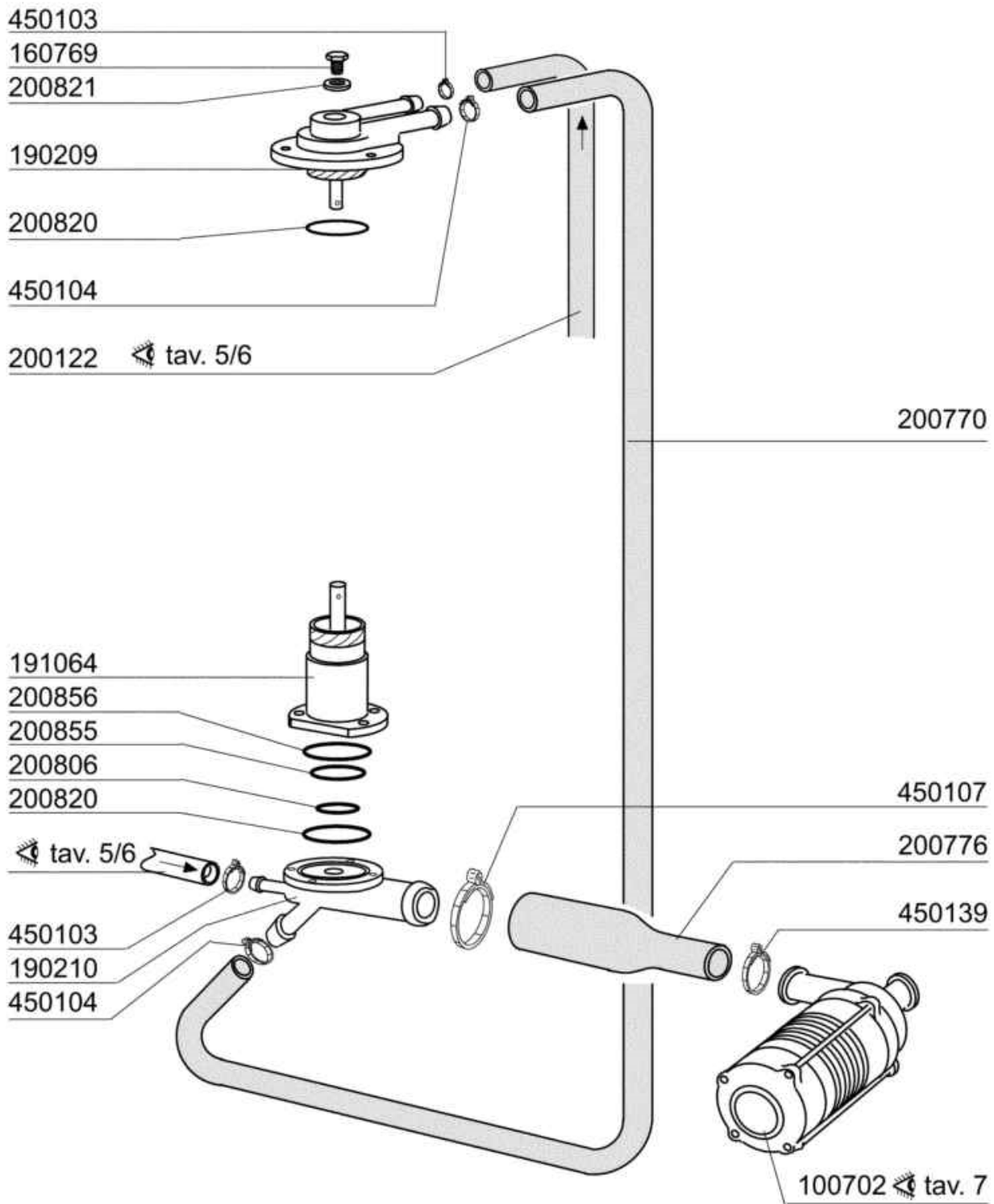


02 - 2000 S. AG.

- 1 Carrozzeria
- 2 Colonna Lavaggio
- 3 Mulinello
- 4 Pompa scarico
- 5 Gruppo risciacquo
- 6 Pannello elettrico
- 7 Pompa lavaggio
- 8 Dosatore brillantante
- 9 Dosatore detersivo

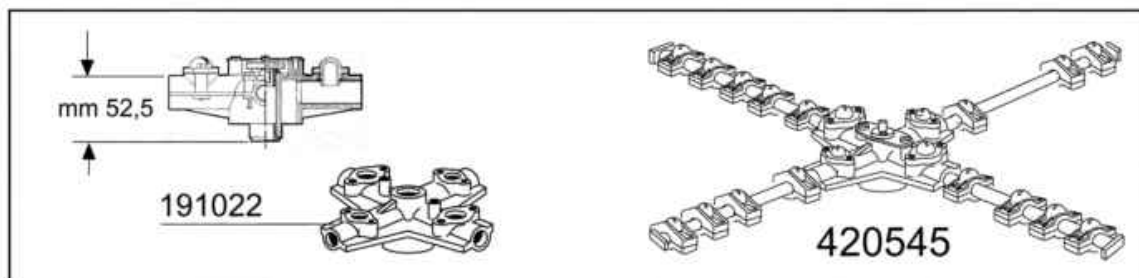
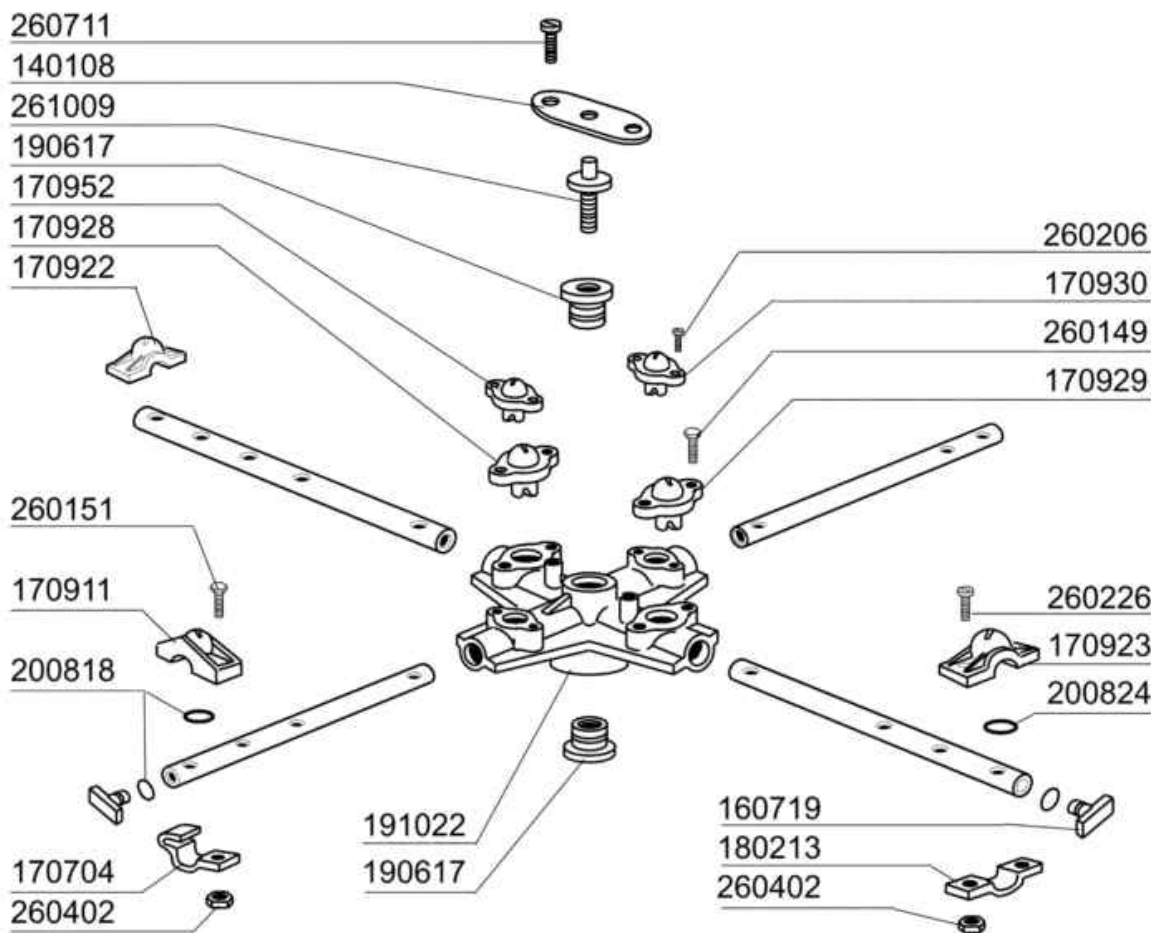
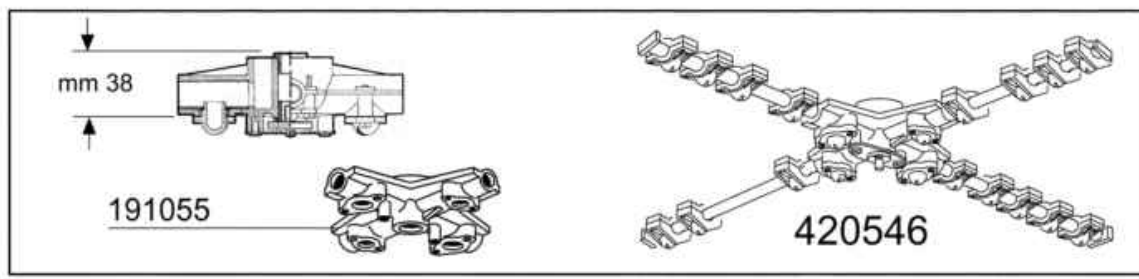


Codice	Descrizione	
150818	PRESSAC.NERI PG13,5 ZEY12/14 ?	
160755	TAPPO FORO CONT.SALE+GHIERA	
160772	TAPPO CONTROPORTE BC-BR-FC	
160836	RONDELLA GRANO PORTA-BC/BR	
160837	GUARNIZIONE PER BLOCC.	
160909	BLOCCHETTO TIRANTE BC-BR	
180506	SCROCCHET."BR-BC-FC-F" MONTATO	
190644	FERMO PER TIRANTE BC BR	
200489	GUARNIZIONE 86X72X2 NEOPR.	
210204	PIEDINO 29 H12 NERO X LAVABIC.	
260139	VITE TE 5X16 INOX A2 UNI 5739	
260238	VITE INOX "TB"-4X10-	
320388	CAPPELLO BR/BC/FC43	
321156	COPERTURA FRONT.CONT.BRILL.	
322150	GUIDA DX BC30/BC25	
322151	GUIDA SX BC30/BC25	
322907	PORTINA BR25/BC25	
322908	PORTINA BC30/FC43	
330227	TIRANTE PORT.LAVAB.BR-BC	
341456	-CARROZZERIA "BC25/BC25A"?	
341460	-CARROZZERIA "BC30/FC43"?	
341921	PERNO CERN.PORTINA BR/BC	
341922	PERNO TIRANTE PORTINA BR/BC	
351258	PANNELLO FRONT.INFER. BC/BR	
351259	BALCONCINO CENTRALE BR/BC/FC	
390138	-PANNELLO POST.INF. BC BR ?	
390140	PANNELLO POST.BR25/BR25A	
390141	PANNELLO POSTERIORE BC30	
390142	PANNELL.FONDO LAVAB.BC/BR/FC	
411004	MAGNETE PERMANENTE 35X11X6	
441107	CERNIERA SX BC/FC43/F LAV.	
441108	CERNIERA DX BC/FC43/F LAV	
460356	DOX.SYSTEM.BC25HR ?	
460357	DOX.SYSTEM.BC30HR ?	
SP4782	-PANNELLO POST.INF.BC30HRA \$	



02 - 2000 S. AG.

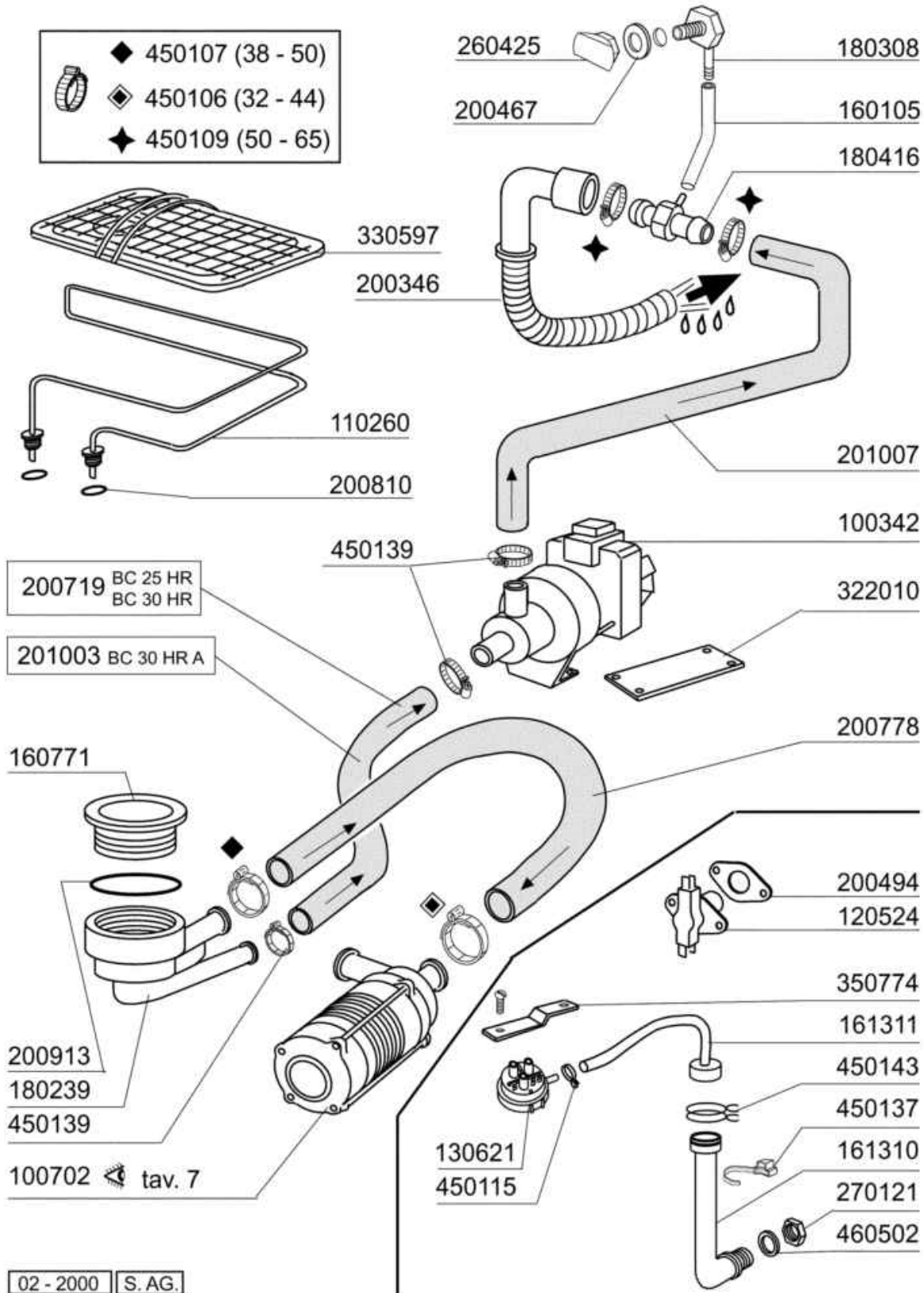
Codice	Descrizione	
100702	POMPA.HP.0,3.220/240V.50HZ	
160769	TAPPO 1/2"OT.X PIPA SUP.BHC	
190209	SUPPORTO MULIN. SUP. B15-BC	
190210	PIPA INFERIOR. LAVABICCH.LBC	
191064	COLONNINA INF.FC/F?/BC	
200122	TUBO GOMMA 11X19 CASER/15 BLU	
200770	TUBO LAVAG.B18-19TM BC	
200776	MANIC.MANDATA POMPA BC/FC43	
200806	GUARN.OR 2,62X13,10X18,34	
200820	GUARN.OR 5,33X46,99X57,6	
200821	GUARN.OR 2,62X20,63X25,87	
200855	GUARN.OR 43X49X3	
200856	GUARN.OR 81X87X3	
450103	FASCETTA FE ZN.13-20 H=9	
450104	FASCETTA FE ZN.15-24 H=12,5	
450107	FASCETTA FE ZN.38-50 H=12,2	
450139	FASCETTA FE ZN 26-38 H=9	



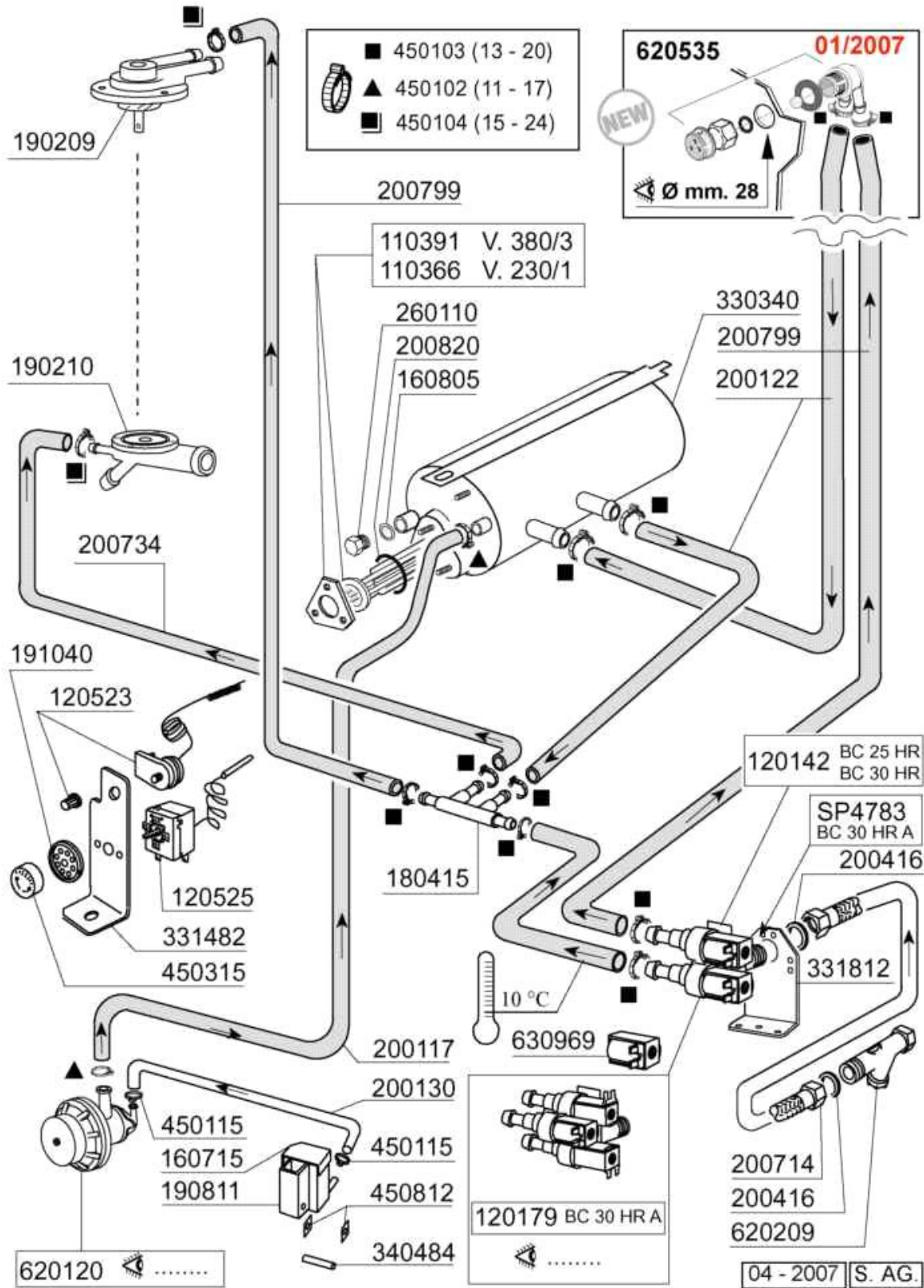
02 - 2000 S. AG.

Codice	Descrizione	
140108	PIASTRINA X VITE FISS.MULIN.	
160719	TAPPO MOPLEN X TUBO D. 18	
170704	CAVALL.FISS.UGEL.RISC.F-B-C33	
170911	UGELLO RISC.B23-F2-C34	
170922	GETTO A MORSETTO SX USA 180365	
170923	GETTO A MORSETTO DX USA 108364	
170928	GETTO CIECO MUL.F2-C-GRIGIO	
170929	UGELLO RISC.MUL.F2-C-GRIGIO	
170930	UGELLO CIECO MUL.F2-C-GRIGIO	
170952	GETTO DI LAV.FISSO DUMPER	
180213	FLANGIA BLOCC.GETTO F2-C34	
190617	BUSSOLE ALGOFL.MULINEL.C	
191022	CORPO MULINELLO C POLIPROP.	
191055	CORPO MUL.SUP."B" DUMPER	
200818	GUARN.OR 1,78X6,75X10,31	
200824	GUARN.OR 1,78X12,42X15,98	
260149	VITE TE 4X25 INOX A2 UNI 5739	
260151	VITE TE M4X12 INOX A2 UNI5739	
260206	VITE TCP 4X22 INOX A2 UNI 6107	
260226	VITE TCP 4X12 INOX A2 UNI 6107	
260402	DADI STAMP. D4 INOX UNI 5588	
260711	VITE AUTOF.4,2X13 A2 DIN7972	
261009	VITE FISS. MULINELLO TUB.ACC.	
420545	MULINELLO INF.B DUMPER	
420546	MULINELLO SUP.B DUMPER	

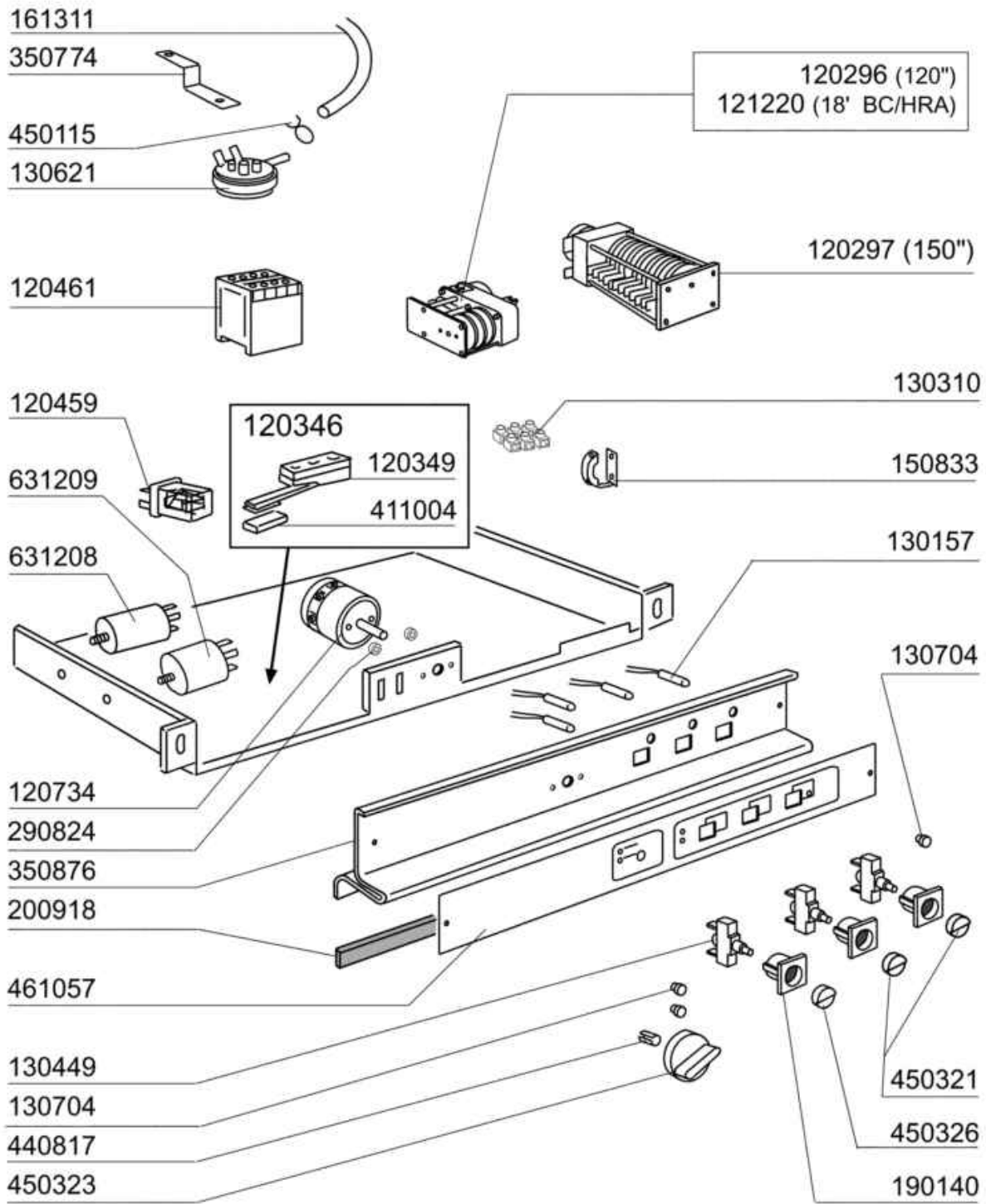




Codice	Descrizione	
100342	POMPA.SCAR.100W.220V.50HZ	
100702	POMPA.HP.0,3.220/240V.50HZ	
110260	RES.ESP.1275W.230V	
120524	TERMOST.BIMET.DOPPIO	
130621	PRESSOST.1.LIV.45-22	
160105	TUBO FL.CRIST.D.6X4 X DOS	
160771	GHIERA X TRONC.ASP.BC v.160783	
161310	TRAPPOLA ARIA BR BC C (161324)	
161311	TUBO TRAPPOLA ARIA AC91/AC101	
180239	TRONCHETTO ASP.SCAR.BC -AC	
180308	-GOMITO PERIOS GOM-P(251213)	
180416	TEE X POMPA DI SCARICO"HR"	
200346	TUBO SCAR.LAVABICCHIERI	
200467	GUARN.DUTRAL TRAPPOLA PRES.	
200494	GUARNIZ.TERMOST.BIM.DOPPIO	
200719	MANICOTTO ASPIRAZ.B23-10-1-2	
200778	MANIC.ASPIRAZIONE BR/BC/FC	
200810	GUARN.OR 2,62X9,92X15,16	
200913	GUARN.TRONC.ASP.BC 75X58X3	
201003	TUBO ASPIRAZ.POMPA SC.BC30HRA\$	
201007	PROLUNGA TUBO SCARICO B HR	
260425	DADO x SFIATO TEE POMPA SC.HR	
270121	CONTROD.INOX TRAP.PRES.AC-C	
322010	PIASTRA DI RINF.PIEDE PLAST.	
330597	FILTRO INOX LAVABICCH.DUMPER	
350774	SQUADRET.PRES.SNL-C75/95/155	
450106	FASCETTA FE ZN.32-44 H=12,2	
450107	FASCETTA FE ZN.38-50 H=12,2	
450109	FASCETTA FE ZN 50-65 H=12,2	
450115	FASCETTA A DUE FILI D.8,3/7,8	
450137	ATTACCO A COLLARE C/BASE 31900	
450139	FASCETTA FE ZN 26-38 H=9	
450143	FASCETTA A 2 FILI D.39,7X37,7	
460502	GUARN. 30X21X2 KLINGER	

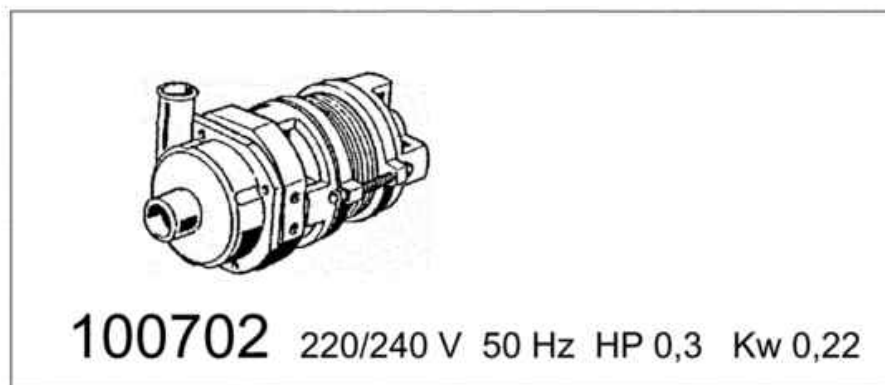
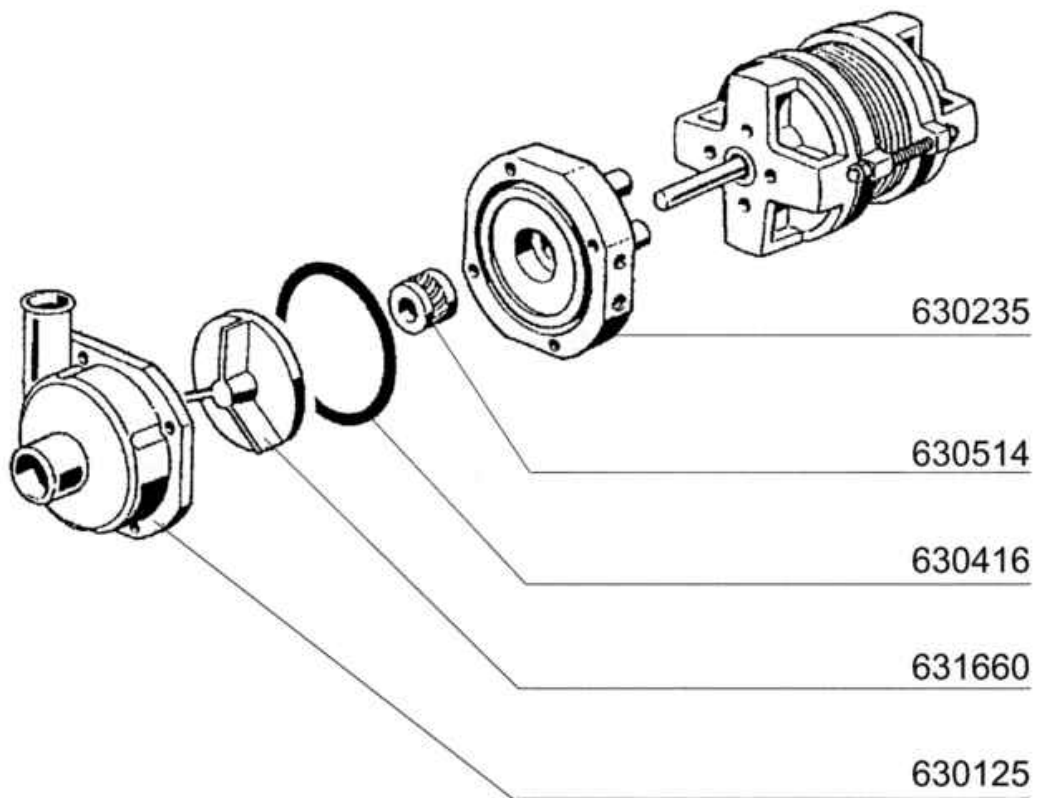


Codice	Descrizione	
110366	RES.FL.3200W.230V	
110391	RES.FL.5000W.230V	
120142	ELETTR.2 VIE 90°V.220	
120179	ELETTR.3 VIE A 90°	
120523	TERMOST.SICUR.110° P5072	
120525	TERMOST.2 TEMP.TRZ	
160715	COPERCHIO CONTEN. BRILLANT.	
160805	GUARNIZIONE DUBO D. 8	
180415	PORTAGOMMA A DOPPIA" T"(4 VIE)	
190209	SUPPORTO MULIN. SUP. B15-BC	
190210	PIPA INFERIOR. LAVABICCH.LBC	
190811	-CONT.BRILLANTANTE BC(190802)	
191040	MASCHERINA MANOP.TERMOSTATO	
200117	TUBO GOMMA 8X15 INDUSTRIA 10	
200122	TUBO GOMMA 11X19 CASER/15 BLU	
200130	TUBO SILICONE DIAM.5X8	
200416	GUARNIZ.NEOP.D.3/4"-TUBO C.V.	
200714	TUBO CAR.LAVAB.NYLON (200764)	
200734	TUBO COLLEG.RISCIACQUO LBC	
200799	TUBO COLLEGAMENTO V.A. BR-BC	
200820	GUARN.OR 5,33X46,99X57,6	
260110	VITE TE 8X10 INOX A2 UNI 5739	
330340	BOILER BC/BR/FC43	
331482	SQUADRETTA 2 TERMOS.BCh30	
331812	-SQUADRETTA SUP.ELETTR. B T ?	
340484	ALBERO CONT.BRILLANTANTE	
450102	FASCETTA FE ZN 11-17 H=9	
450103	FASCETTA FE ZN.13-20 H=9	
450104	FASCETTA FE ZN.15-24 H=12,5	
450115	FASCETTA A DUE FILI D.8,3/7,8	
450315	MANOP.TERM.90°COMENDA 109951	
450812	PIASTRINE TIPO LSFP5002 17 00	
620120	DOSATORE BRILLANTANTE	
620209	FILTRO COMPL.RACC.IMPURITA'	
620535	VALVOLA ANTIVUOTO COMPATTA	
630969	BOBINA ELETT.4397 220/50HZ	
SP4783	-SQUAD.SUPP.ELTV.3 VIE BC30HRA	



02 - 2000 | S. AG. 01

Codice	Descrizione	
120296	TIMER SCARICO 120"	
120297	TIMER CICLO 150" BCHR	
120346	MICRO PORTA+MAGNETE BR-BC-FC	
120349	MICRO MV30 "B V.S." (X120346)	
120459	RELE' 16A 3 SCAMBI BOB. 220V	
120461	CONTATTORE ABB B6-30-01 220V	
120734	INTERR.ESAP.2 POSIZ.	
121220	TIMER BASSO RIGENER./AUTOLAV.	
130157	LAMPADA A LED VERDE 250V	
130310	MORSETT.3 POSTI BR-BC	
130449	PULSANTE UNIPOLARE E9.009	
130621	PRESSOST.1.LIV.45-22	
130704	GEMMA VERDE X LAMPADA A LED	
150833	PRESSAC.EGB PA268/RO	
161311	TUBO TRAPPOLA ARIA AC91/AC101	
190140	SUPPORTO PULSANTE BC-BR-FC	
200918	GUARNIZ.SUPP.TARGA BC-BR-FC43	
290824	DIST.X INTERRUTTORE B V.S.	
350774	SQUADRET.PRES.SNL-C75/95/155	
350876	-SUPPORTO TARGA BC/BR-C/ADDOL.	
411004	MAGNETE PERMANENTE 35X11X6	
440817	ANELLINO ELAST.LSCB/1853/17/0	
450115	FASCETTA A DUE FILI D.8,3/7,8	
450321	TASTO PULSANTE GRIGIO BC-BR-FC	
450323	MANOPOLA GRIGIA IND.GR.CHIARO	
450326	TASTO SER.X PULS.CICLO VERDE	
461057	-TARGA LAVAB.COMENDA (461240)	
631208	CONDENSATORI 5 MF.450V	
631209	FILTRO ANTID.411.13.5001 FAST	

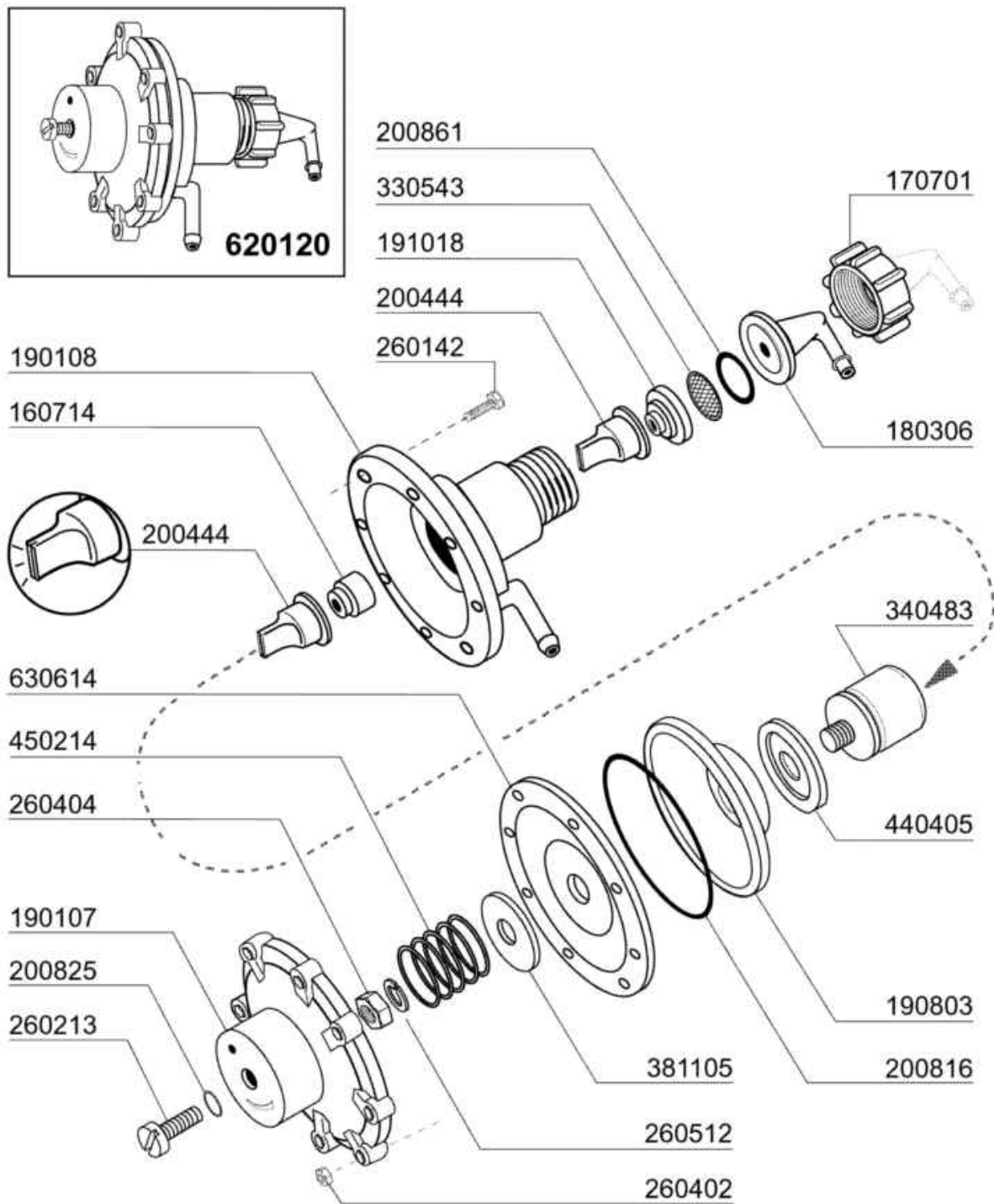


02 - 2000 S. AG.

## Pompa lavaggio

Codice	Descrizione	
100702	POMPA.HP.0,3.220/240V.50HZ	
630125	CHIOCC.POMPA 0,12/0,3(2212-29	
630235	COPERC.POMPA 0,12/0,3 2212-29	
630416	OR CHIOCC.0,12/0,3 TP2212-29	
630514	TENUTA FRONTALE POMPA FIR4208	
631660	GIRANTE HP 0,3-D.72 -2229 FIR	

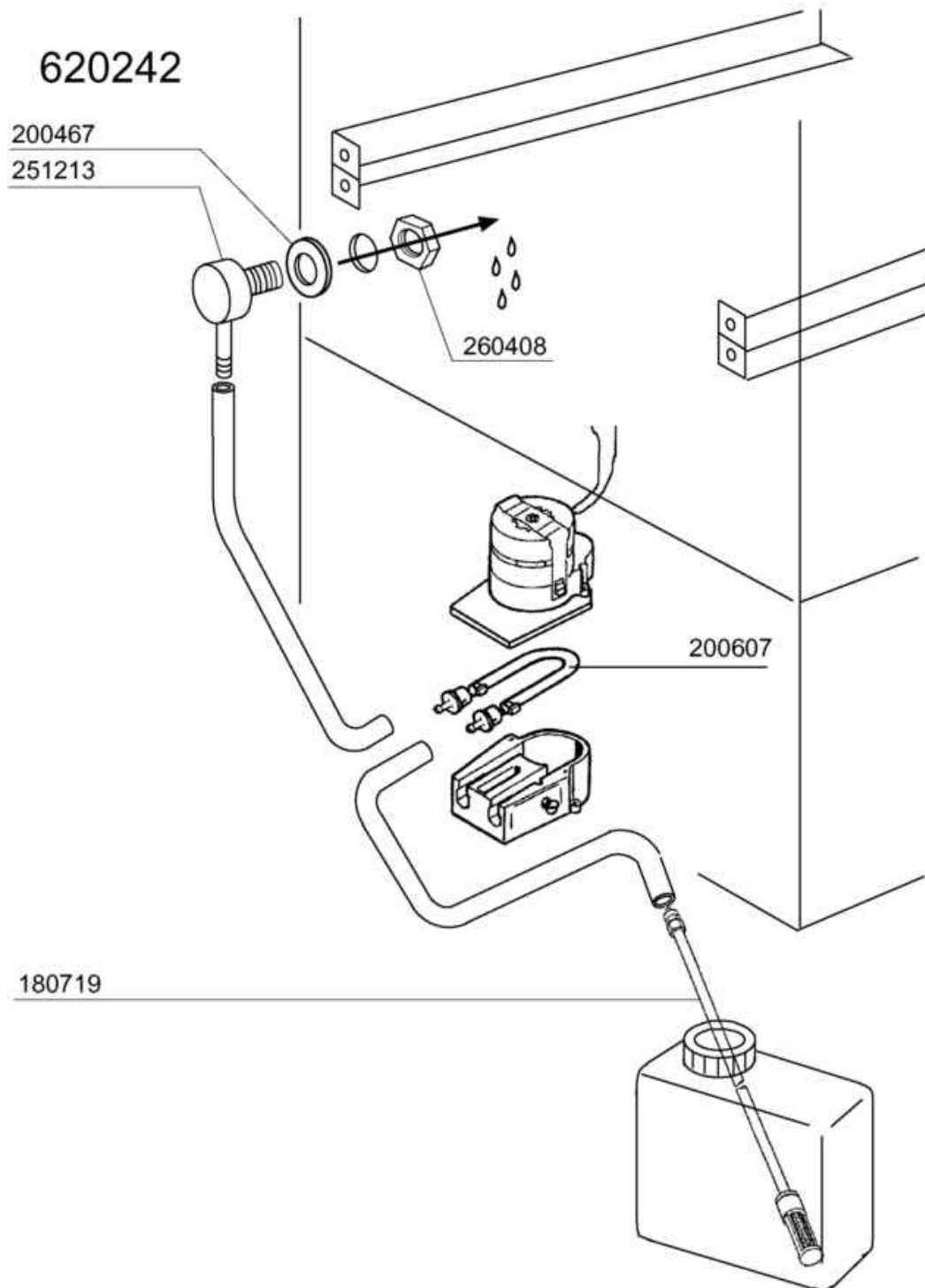




02 - 2004 | S. AG.

## Dosatore brillantante

Codice	Descrizione	
160714	TAPPO DOSATORE MOPLEN	
170701	GHIERA DA 1/2" X DOSATORE	
180306	PORTAGOMMA DOSATORE	
190107	COPERCHIO DOSATORE MOPLEN	
190108	CORPO DOSATORE MOPLEN	
190803	ANELLO SOST.GUARNIZ.DOSAT.	
191018	PORTAFILTRO DOSATO.MOPLEN	
200444	VALVOLA ASP.DOSATORE SILICONE	
200816	OR 3X59,36X65,36 DOS.	
200825	GUARN.OR 3X5X11 TORO X DOS.	
200861	ANELLO OR 14X18X2 NBR	
260142	VITE TE 4X16 INOX A2 UNI 5739	
260213	VITE TCP 5X25 INOX A2 UNI 6107	
260402	DADI STAMP. D4 INOX UNI 5588	
260404	DADI TORNITI INOX"M6"UNI-5588	
260512	RONDEL.GROWER D6 INOX UNI 1751	
330543	FILTRO D. 17 LAM. STIRATA	
340483	PISTONE INOX DOSATORE	
381105	DISCO MEMBRANA DOSAT.BRILL.	
440405	GUARNIZIONE DOSAT.BRILLANT.	
450214	MOLLE RICH.DOSATORE	
620120	DOSATORE BRILLANTANTE	
630614	MEMBRANA DOSATORE	



10 - 2000 S.A.G.

## Dosatore detersivo

Codice	Descrizione	
180719	-PESCANTE DOS.Deter.(180726)	
200467	GUARN.DUTRAL TRAPPOLA PRES.	
200607	TUBETTO DOSATORE DETERGENTE	
251213	PORTAG.A GOMITO INOX IMM.DET	
260408	DADI STAMPATI D12 INOX UNI5588	
620242	KIT DOS.DETERSIVO LF-FC	