

PARTI DI RICAMBIO  
PIECES DETACHEES  
SPARE PARTS  
ERSATZTEILE  
LISTA DE RECAMBIOS

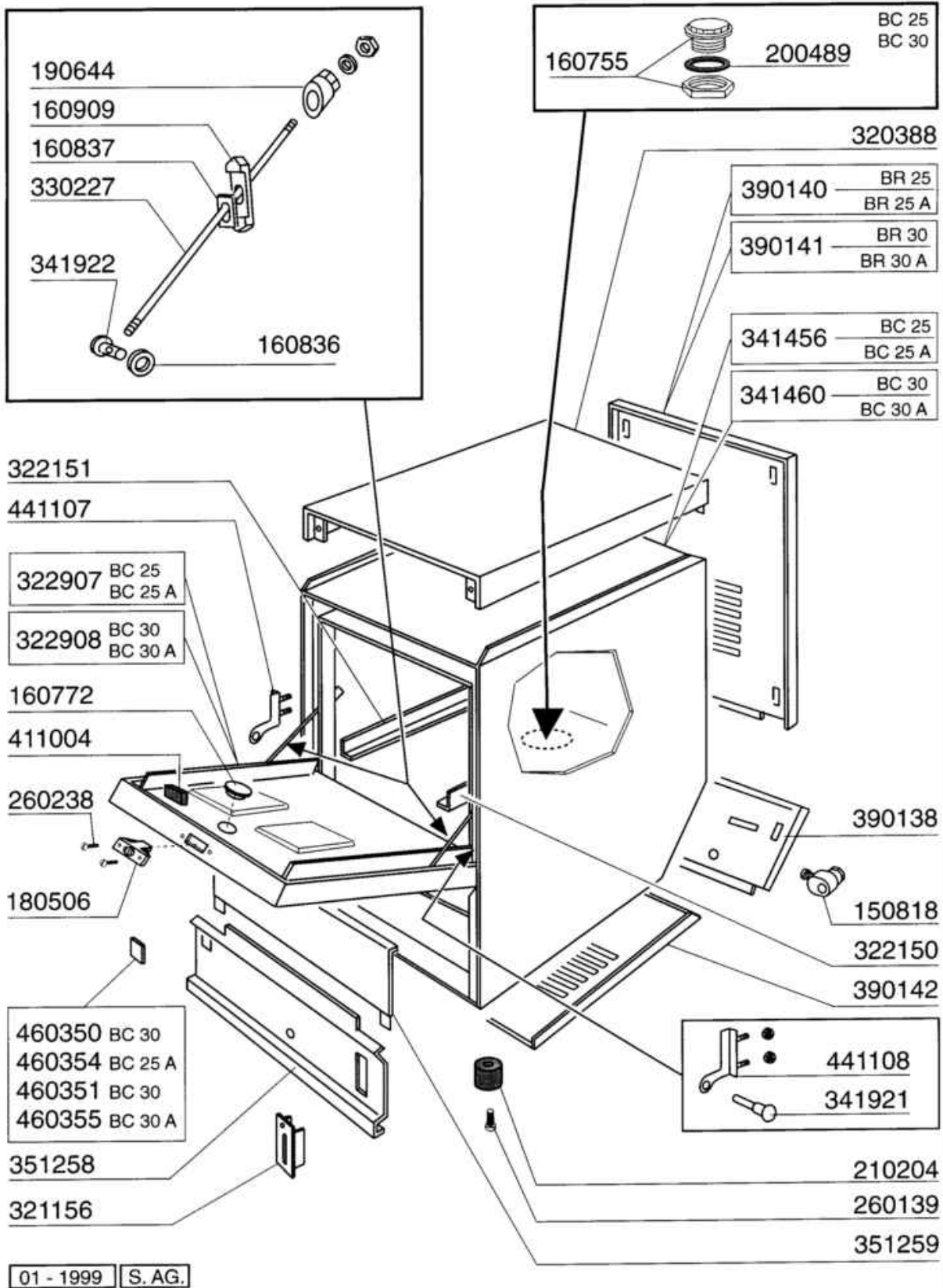
**BC 25**  
**BC 25 A**  
**BC 30**  
**BC 30 A**

01/94

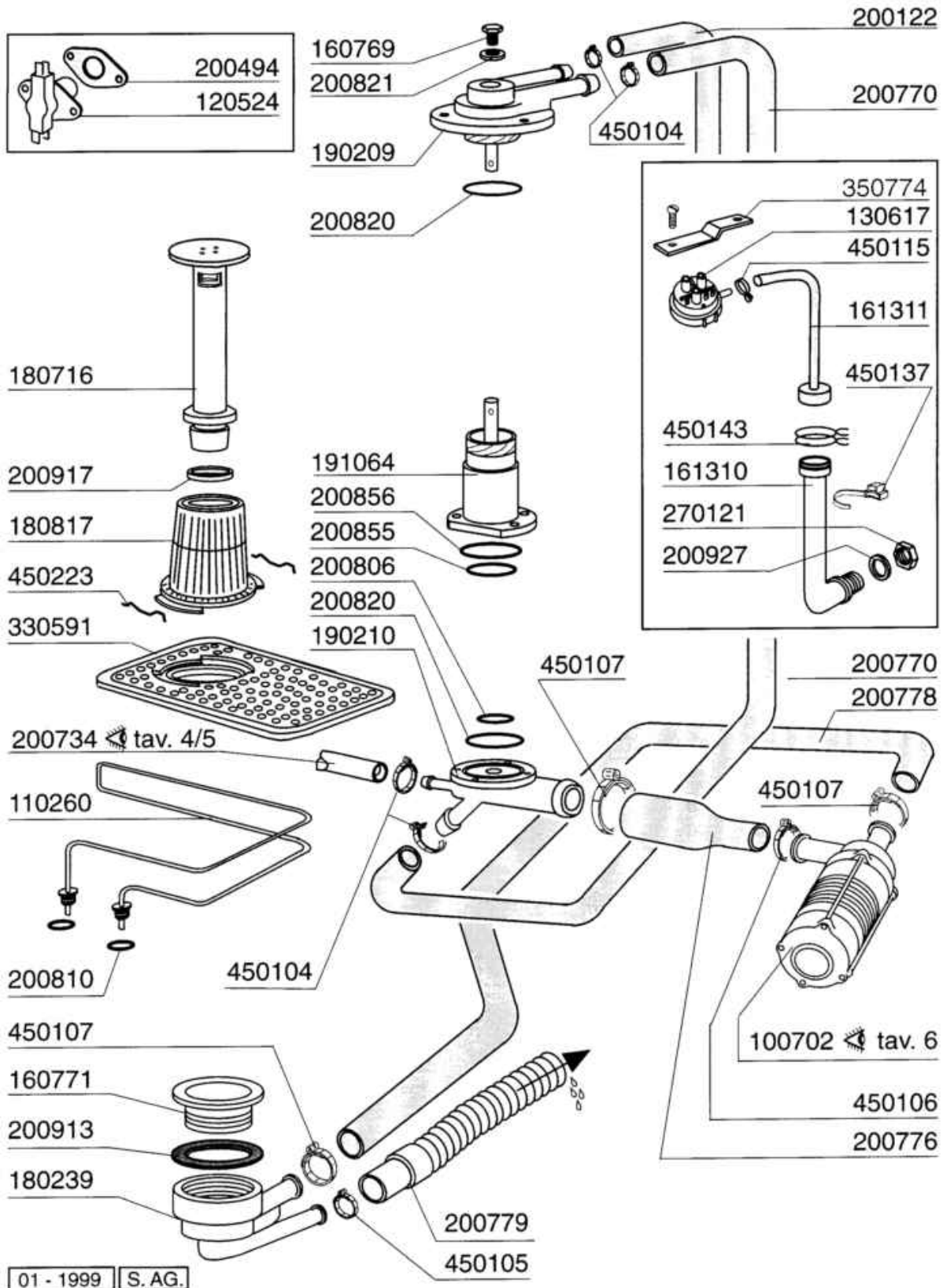


01 - 1999 S. AG.

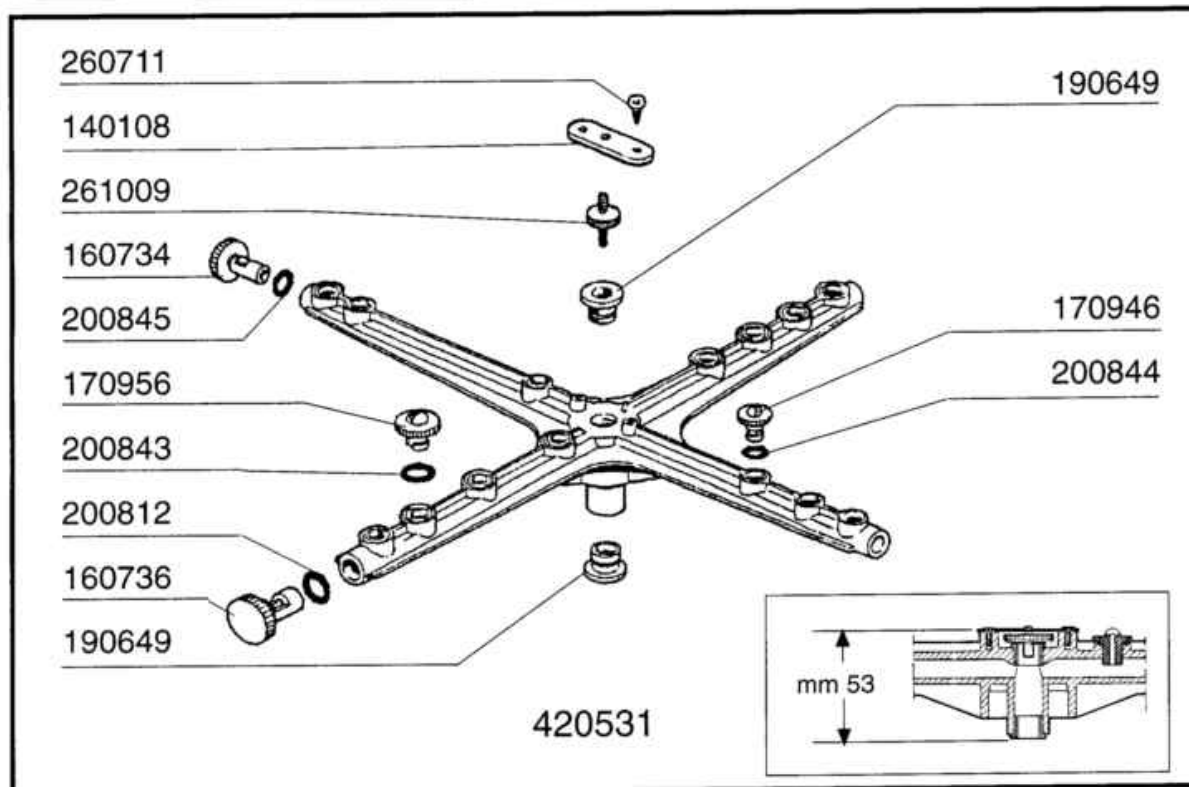
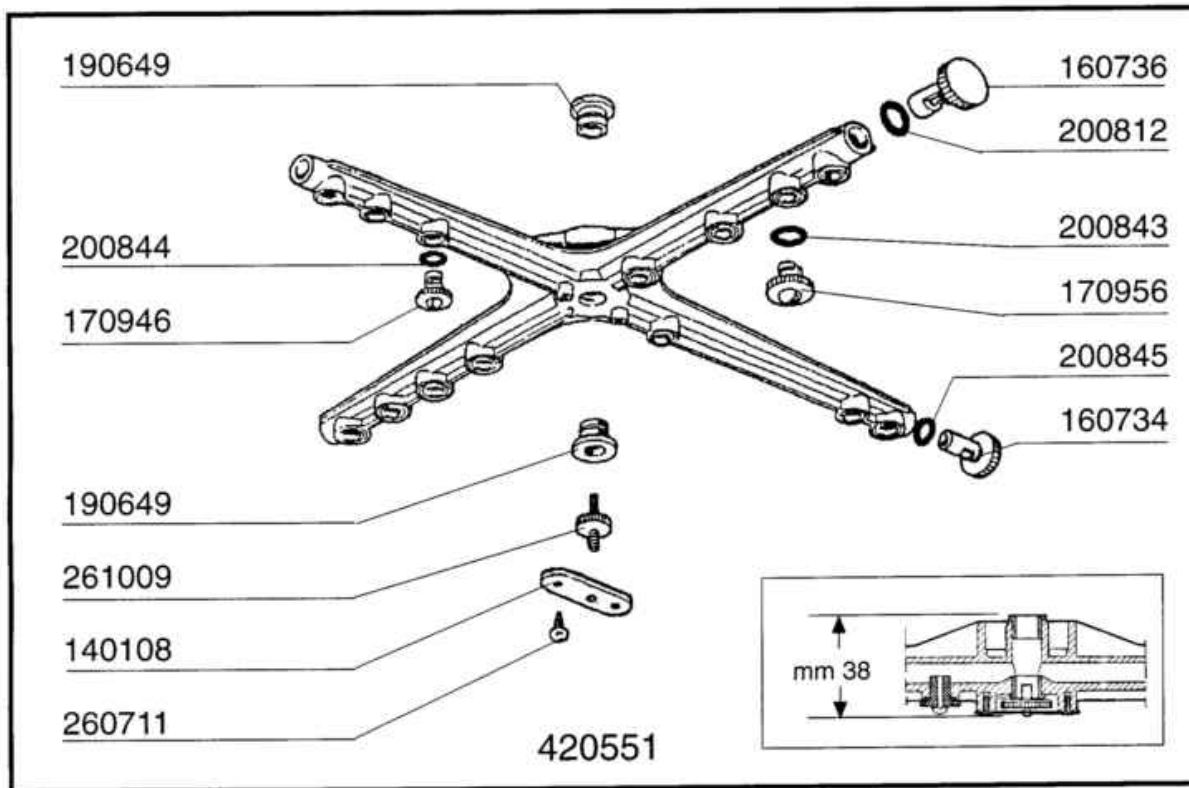
- 
- 1 Carrozzeria
  - 2 Vasca
  - 3 Mulinello
  - 4 Gruppo risciacquo
  - 5 Addolcitore
  - 6 Pompa lavaggio
  - 7 Pannello elettrico BCA
  - 8 Dosatore brillantante
  - 9 Cestello
  - 10 Dosatore detersivo



Codice	Descrizione
150818	PRESSAC.NERI PG13,5 ZEY12/14 ?
160755	TAPPO FORO CONT.SALE+GHIERA
160772	TAPPO CONTROPORTA BC-BR-FC
160836	RONDELLA GRANO PORTA-BC/BR
160837	GUARNIZIONE PER BLOCC.
160909	BLOCCHETTO TIRANTE BC-BR
180506	SCROCCHET."BR-BC-FC-F" MONTATO
190644	FERMO PER TIRANTE BC BR
200489	GUARNIZIONE 86X72X2 NEOPR.
210204	PIEDINO 29 H12 NERO X LAVABIC.
260139	VITE TE 5X16 INOX A2 UNI 5739
260238	VITE INOX "TB"-4X10-
320388	CAPPELLO BR/BC/FC43
321156	COPERTURA FRONT.CONT.BRILL.
322150	GUIDA DX BC30/BC25
322151	GUIDA SX BC30/BC25
322907	PORTINA BR25/BC25
322908	PORTINA BC30/FC43
330227	TIRANTE PORT.LAVAB.BR-BC
341456	-CARROZZERIA "BC25/BC25A"?
341460	-CARROZZERIA "BC30/FC43"?
341921	PERNO CERN.PORTINA BR/BC
341922	PERNO TIRANTE PORTINA BR/BC
351258	PANNELLO FRONT.INFER. BC/BR
351259	BALCONCINO CENTRALE BR/BC/FC
390138	-PANNELLO POST.INF. BC BR ?
390140	PANNELLO POST.BR25/BR25A
390141	PANNELLO POSTERIORE BC30
390142	PANNELL.FONDO LAVAB.BC/BR/FC
411004	MAGNETE PERMANENTE 35X11X6
441107	CERNIERA SX BC/FC43/F LAV.
441108	CERNIERA DX BC/FC43/F LAV
460350	-TARGHETTA BC25 DOX SYSTEM ?
460351	DOX.SYSTEM.BC30
460354	DOX.SYSTEM.BC25A ?
460355	DOX.SYSTEM.C30A



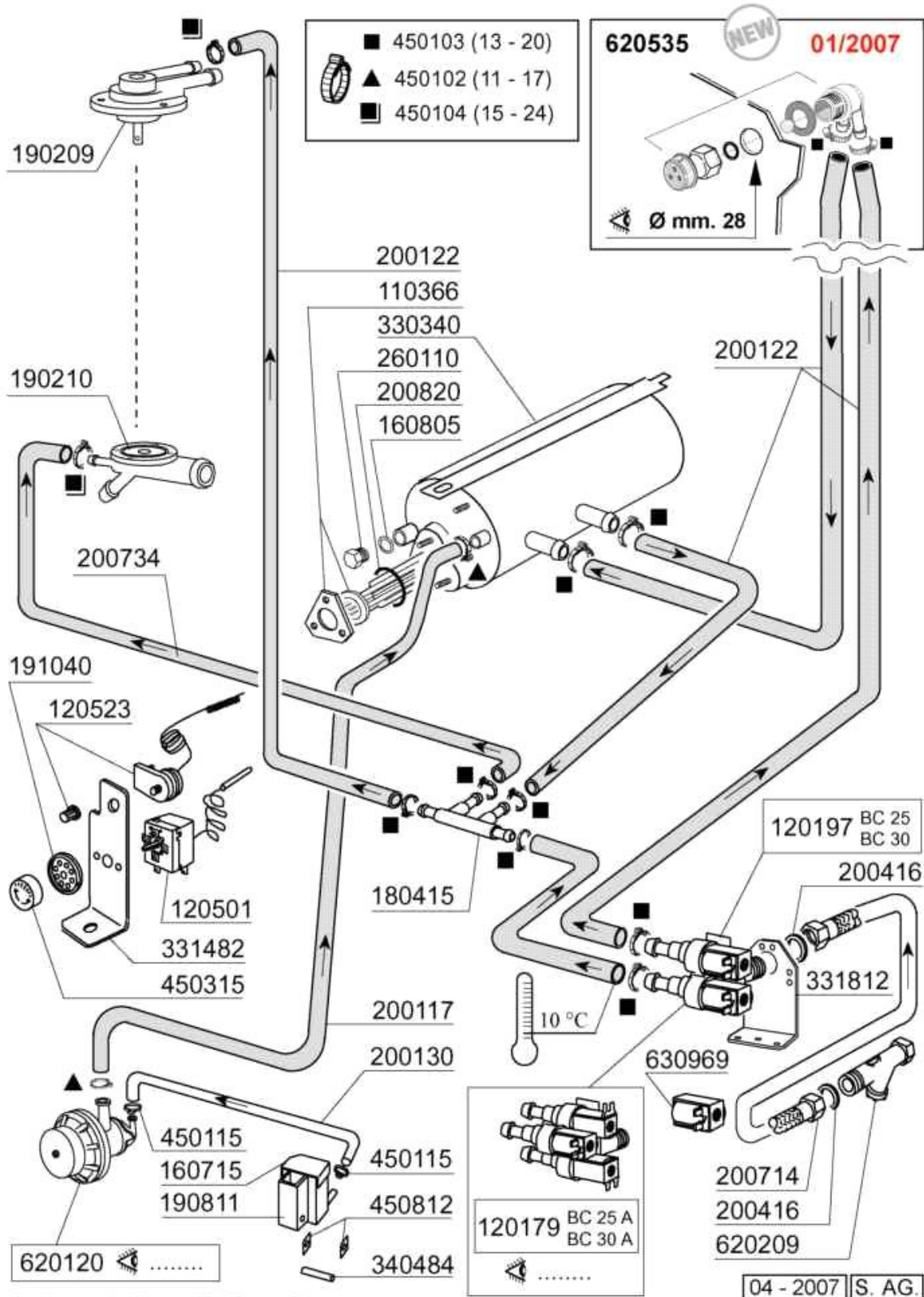
Codice	Descrizione
100702	POMPA.HP.0,3.220/240V.50HZ
110260	RES.ESP.1275W.230V
120524	TERMOST.BIMET.DOPPIO
130617	PRESSOST.1.LIV.60-40
160769	TAPPO 1/2"OT.X PIPA SUP.BHC
160771	GHIERA X TRONC.ASP.BC v.160783
161310	TRAPPOLA ARIA BR BC C (161324)
161311	TUBO TRAPPOLA ARIA AC91/AC101
180239	TRONCHETTO ASP.SCAR.BC -AC
180716	TROPPOPIENO H.175 BC
180817	FILTRO ASPIRAZ. BR
190209	SUPPORTO MULIN. SUP. B15-BC
190210	PIPA INFERIOR. LAVABICCH.LBC
191064	COLONNINA INF.FC/F?/BC
200122	TUBO GOMMA 11X19 CASER/15 BLU
200494	GUARNIZ.TERMOST.BIM.DOPPIO
200734	TUBO COLLEG.RISCIACQUO LBC
200770	TUBO LAVAG.B18-19TM BC
200776	MANIC.MANDATA POMPA BC/FC43
200778	MANIC.ASPIRAZIONE BR/BC/FC
200779	TUBO DI SCARICO BC BHC FC
200806	GUARN.OR 2,62X13,10X18,34
200810	GUARN.OR 2,62X9,92X15,16
200820	GUARN.OR 5,33X46,99X57,6
200821	GUARN.OR 2,62X20,63X25,87
200855	GUARN.OR 43X49X3
200856	GUARN.OR 81X87X3
200913	GUARN.TRONC.ASP.BC 75X58X3
200917	GUARN.LABBRO 156-40/27.3-6.35
200927	GUARNIZ.TRAPP.PRESS.C95-155
270121	CONTROD.INOX TRAP.PRES.AC-C
330591	FILTRO VASCHETTA BR/BC/FC43
350774	SQUADRET.PRES.SNL-C75/95/155
450104	FASCETTA FE ZN.15-24 H=12,5
450105	FASCETTA FE ZN.26-38 H=12,2
450106	FASCETTA FE ZN.32-44 H=12,2
450107	FASCETTA FE ZN.38-50 H=12,2
450115	FASCETTA A DUE FILI D.8,3/7,8
450137	ATTACCO A COLLARE C/BASE 31900
450143	FASCETTA A 2 FILI D.39,7X37,7
450223	MOLLA BLOCCO FILTRO BC/BR



01 - 1999 S. AG.

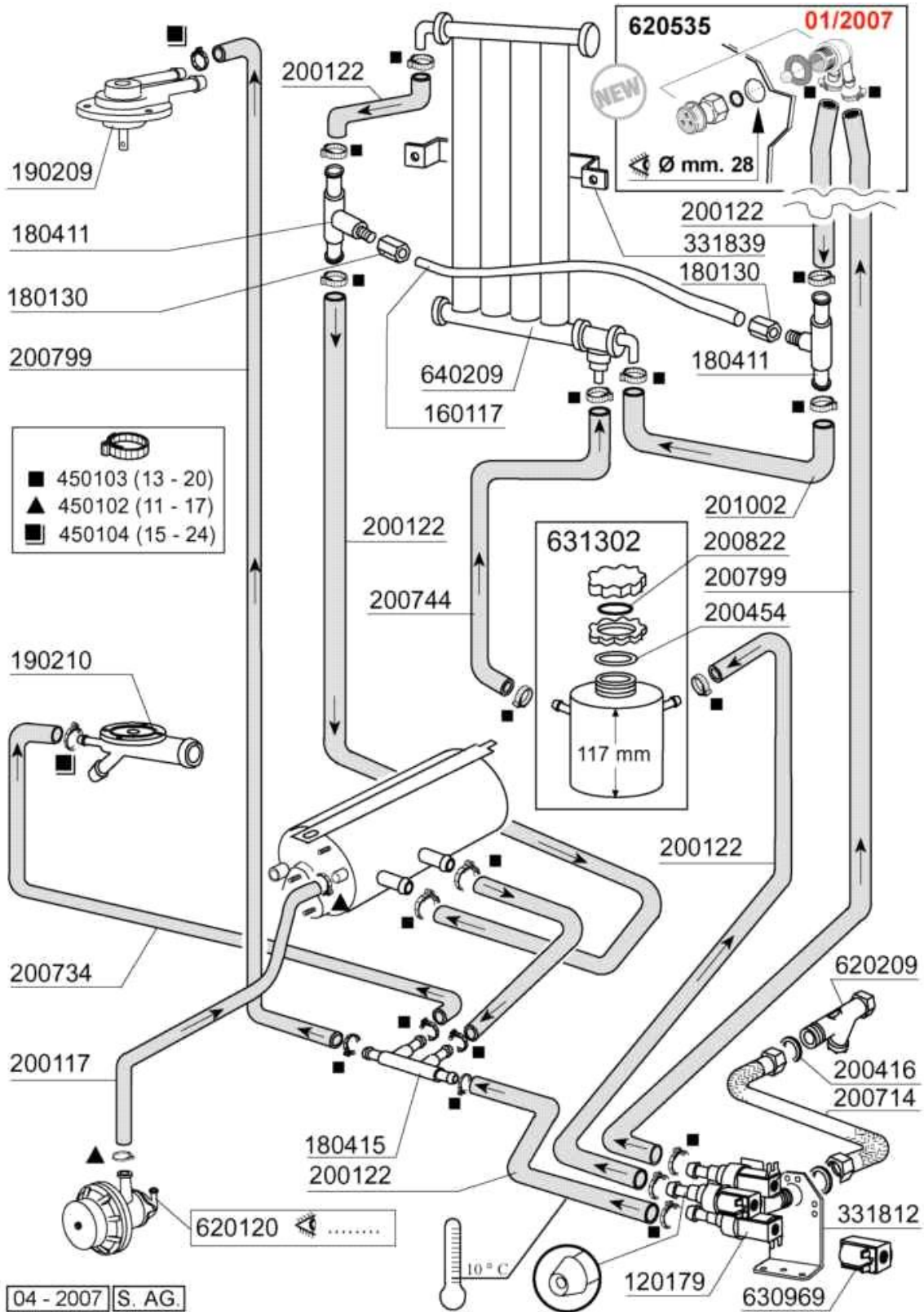
Codice	Descrizione
140108	PIASTRINA X VITE FISS.MULIN.
160734	TAPPO RISCIAQUO MULINEL.F45
160736	TAPPO LAVAGGIO MULINEL. F45
170946	UGELLO RISC.MUL.F45/55
170956	UGELLO LAVAGGIO B
190649	BUSSOLA MUL.RISC/LAV (190641)
200812	GUARN.OR 1,78X17,17X20,73
200843	GUARN.OR 2X13X17 F.SER.
200844	GUARN.OR 2X9,5X13,5 F.S.
200845	GUARN.OR 2,62X9,13X14,37
260711	VITE AUTOF.4,2X13 A2 DIN7972
261009	VITE FISS. MULINELLO TUB.ACC.
420531	MULINELLO PL.MONTATO F20-BC
420551	MULIN.LAV.SUP.LB-BC MONTATO





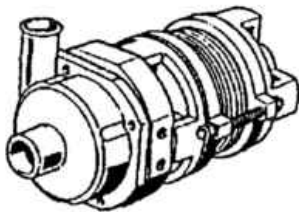
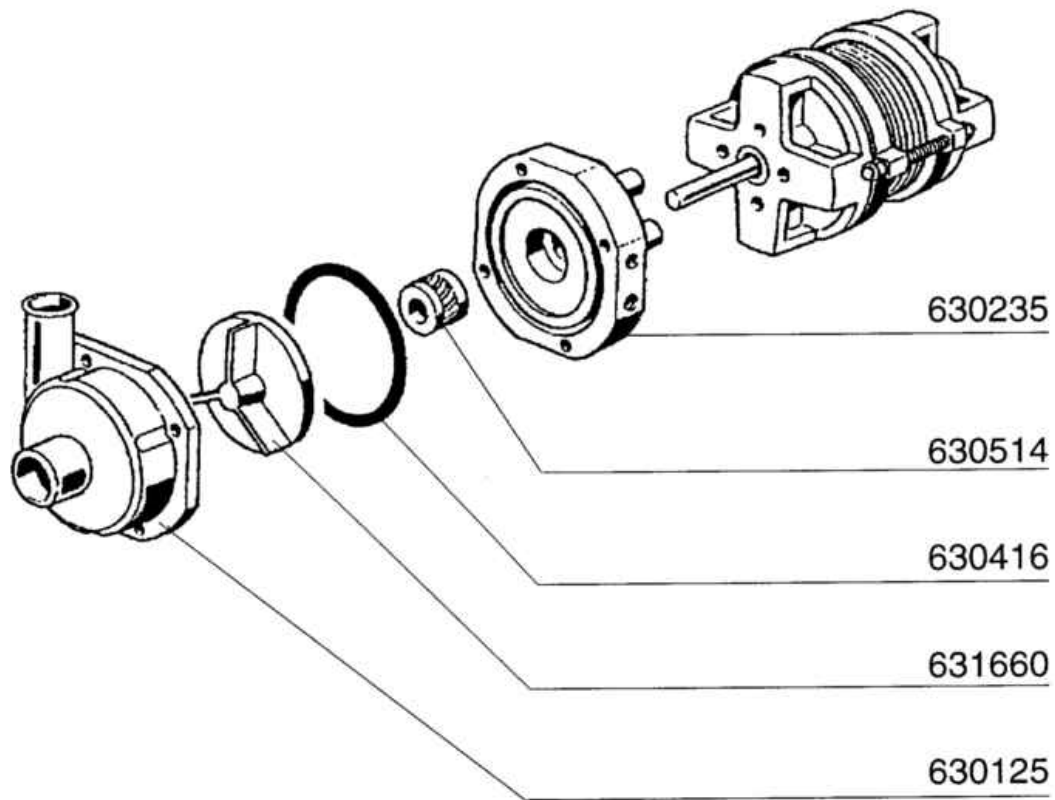
Aggiornato / ultimo al 20 Marzo 07

Codice	Descrizione
110366	RES.FL.3200W.230V
120179	ELETTR.3 VIE A 90?
120197	ELETTR.2 VIE 220V (6,7LT/M)
120501	TERMOSTATO 30/90? MT 1 TR/2
120523	TERMOST.SICUR.110? P5072
160715	COPERCHIO CONTEN. BRILLANT.
160805	GUARNIZIONE DUBO D. 8
180415	PORTAGOMMA A DOPPIA" T"(4 VIE)
190209	SUPPORTO MULIN. SUP. B15-BC
190210	PIPA INFERIOR. LAVABICCH.LBC
190811	-CONT.BRILLANTANTE BC(190802)
191040	MASCHERINA MANOP.TERMOSTATO
200117	TUBO GOMMA 8X15 INDUSTRIA 10
200122	TUBO GOMMA 11X19 CASER/15 BLU
200130	TUBO SILICONE DIAM.5X8
200416	GUARNIZ.NEOP.D.3/4"-TUBO C.V.
200714	TUBO CAR.LAVAB.NYLON (200764)
200734	TUBO COLLEG.RISCIACQUO LBC
200820	GUARN.OR 5,33X46,99X57,6
260110	VITE TE 8X10 INOX A2 UNI 5739
330340	BOILER BC/BR/FC43
331482	SQUADRETTA 2 TERMOS.BCh30
331812	-SQUADRETTA SUP.ELETTR. B T ?
340484	ALBERO CONT.BRILLANTANTE
450102	FASCETTA FE ZN 11-17 H=9
450103	FASCETTA FE ZN.13-20 H=9
450104	FASCETTA FE ZN.15-24 H=12,5
450115	FASCETTA A DUE FILI D.8,3/7,8
450315	MANOP.TERM.90?COMENDA 109951
450812	PIASTRINE TIPO LSFP5002 17 00
620120	DOSATORE BRILLANTANTE
620209	FILTRO COMPL.RACC.IMPURITA'
620535	VALVOLA ANTIVUOTO COMPATTA
630969	BOBINA ELETT.4397 220/50HZ



Aggiornato / ultimo al 20 Marzo 07

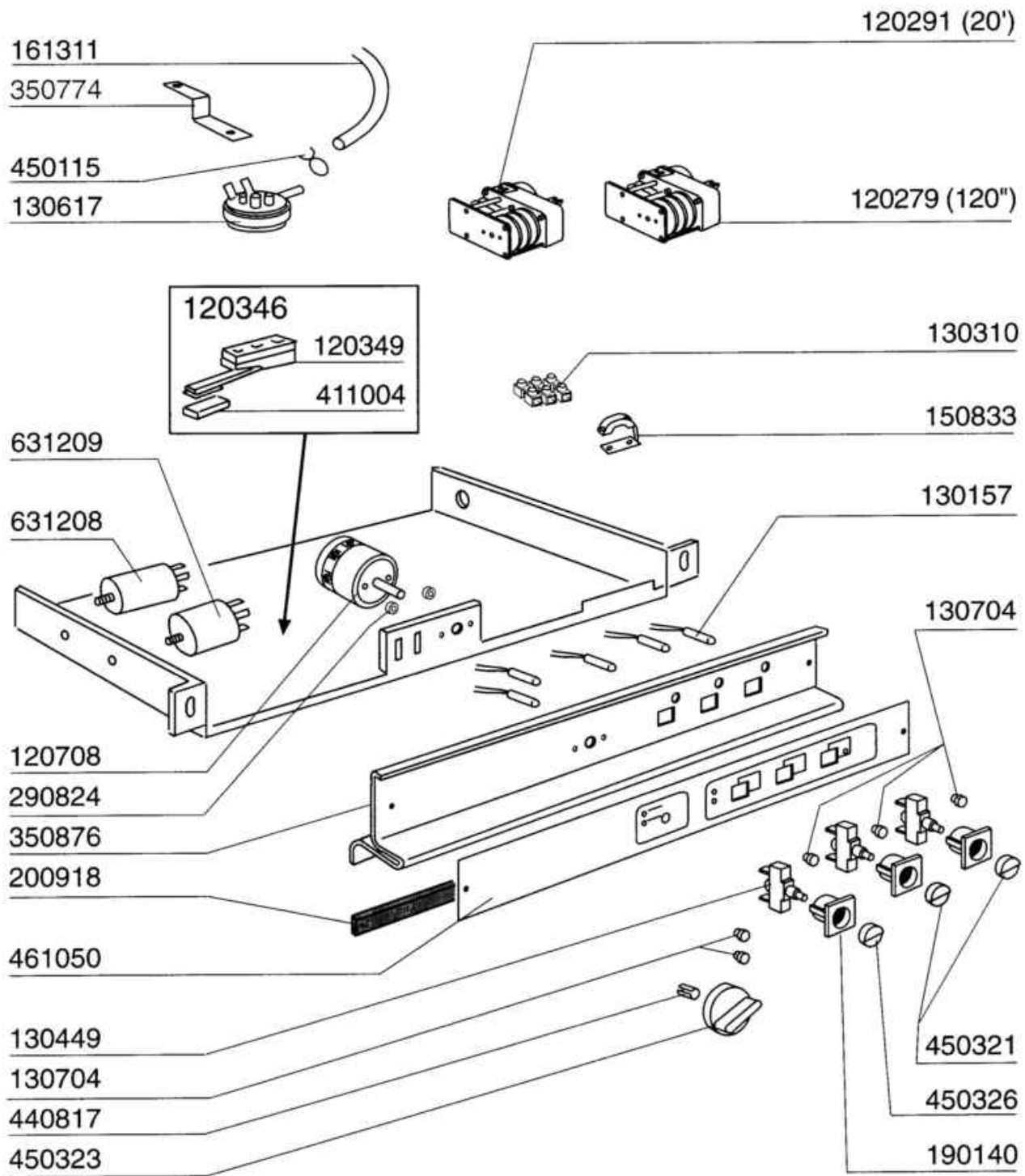
Codice	Descrizione
120179	ELETTR.3 VIE A 90?
160117	TUBO POLIET.D.6,3X1,1 NAT.
180130	DADO PER RACCORDO DA 1/4
180411	PORTAGOMMA A "T"X BY-PASS
180415	PORTAGOMMA A DOPPIA"T"(4 VIE)
190209	SUPPORTO MULIN. SUP. B15-BC
190210	PIPA INFERIOR. LAVABICCH.LBC
200117	TUBO GOMMA 8X15 INDUSTRIA 10
200122	TUBO GOMMA 11X19 CASER/15 BLU
200416	GUARNIZ.NEOP.D.3/4"-TUBO C.V.
200454	GUARNIZ.CONTENITORE SALE
200714	TUBO CAR.LAVAB.NYLON (200764)
200734	TUBO COLLEG.RISCIACQUO LBC
200744	MANICOTTO X BC/BR CON ADD.
200799	TUBO COLLEGAMENTO V.A. BR-BC
200822	GUARNIZ.TAPPO CONT.SALE
201002	TUBO COLLEG.V.A./ADDOLCITORE
331812	-SQUADRETTA SUP.ELETTR. B T ?
331839	CAVALLOT.FISS.ADDOLC.BC/BR/F?*
450102	FASCETTA FE ZN 11-17 H=9
450103	FASCETTA FE ZN.13-20 H=9
450104	FASCETTA FE ZN.15-24 H=12,5
620120	DOSATORE BRILLANTANTE
620209	FILTRO COMPL.RACC.IMPURITA'
620535	VALVOLA ANTIVUOTO COMPATTA
630969	BOBINA ELETT.4397 220/50HZ
631302	CONTENITORE SALE ELB.
640209	ADDOL.4 COLONNE BC/BR/FC



**100702** 220/240 V 50 Hz HP 0,3 Kw 0,22

01 - 1999 S.AG.

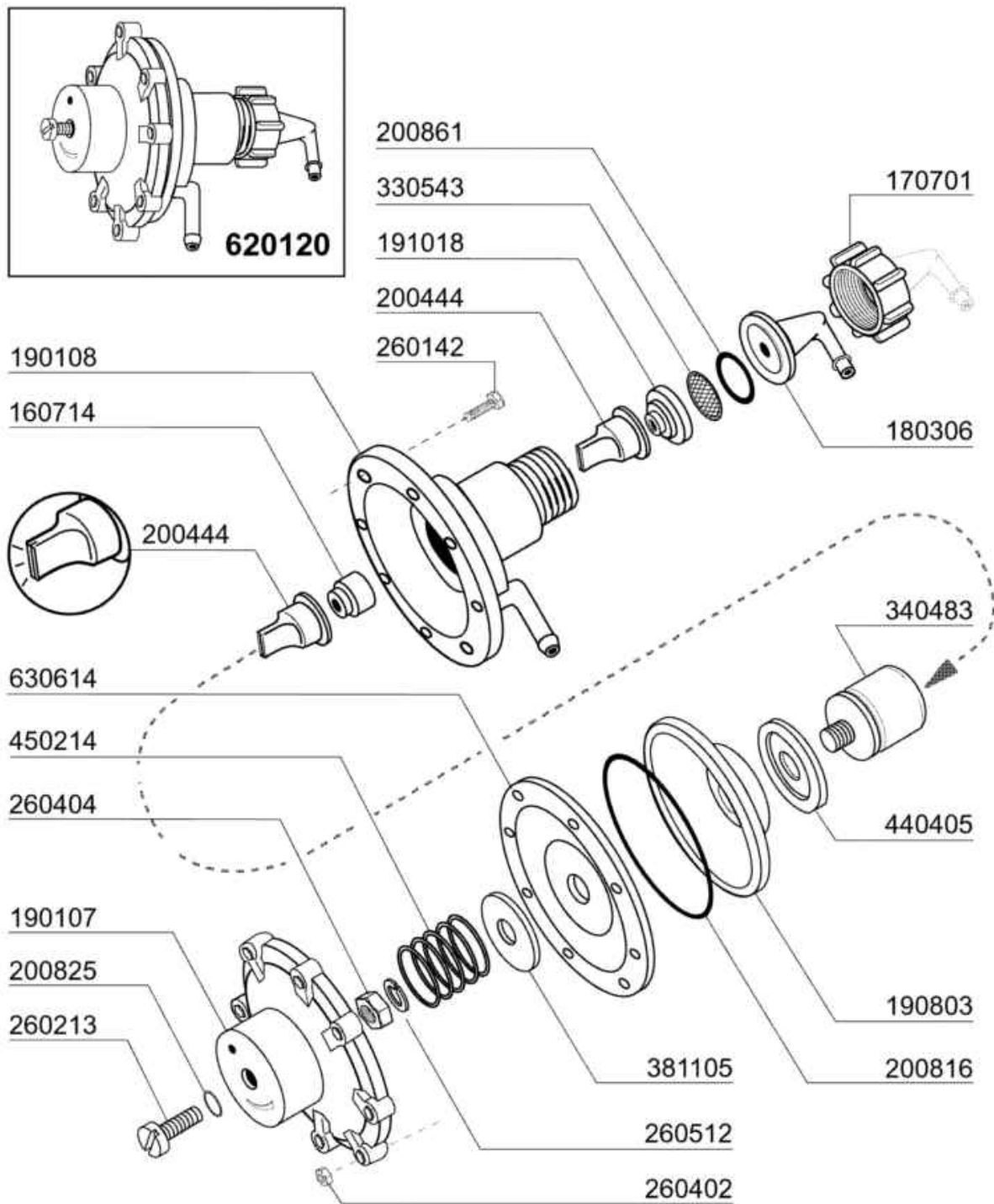
Codice	Descrizione
100702	POMPA.HP.0,3.220/240V.50HZ
630125	CHIOCC.POMPA 0,12/0,3(2212-29
630235	COPERC.POMPA 0,12/0,3 2212-29
630416	OR CHIOCC.0,12/0,3 TP2212-29
630514	TENUTA FRONTALE POMPA FIR4208
631660	GIRANTE HP 0,3-D.72 -2229 FIR



01 - 1999 S.AG. 01

Codice	Descrizione
120279	TIMER 120" BR-BC (120263)
120291	TIMER RIGENERAZ. BC-BR-FC43
120346	MICRO PORTA+MAGNETE BR-BC-FC
120349	MICRO MV30 "B V.S." (X120346)
120708	COMM.16AMP.3POS. 614539
130157	LAMPADA A LED VERDE 250V
130310	MORSETT.3 POSTI BR-BC
130449	PULSANTE UNIPOLARE E9.009
130617	PRESSOST.1. LIV.60-40
130704	GEMMA VERDE X LAMPADA A LED
150833	PRESSAC. EGB PA268/RO
161311	TUBO TRAPPOLA ARIA AC91/AC101
190140	SUPPORTO PULSANTE BC-BR-FC
200918	GUARNIZ. SUPP. TARGA BC-BR-FC43
290824	DIST. X INTERRUTTORE B V.S.
350774	SQUADRET. PRES. SNL-C75/95/155
350876	-SUPPORTO TARGA BC/BR-C/ADDOL.
411004	MAGNETE PERMANENTE 35X11X6
440817	ANELLINO ELAST. LSCB/1853/17/0
450115	FASCETTA A DUE FILI D.8,3/7,8
450321	TASTO PULSANTE GRIGIO BC-BR-FC
450323	MANOPOLA GRIGIA IND. GR. CHIARO
450326	TASTO SER. X PULS. CICLO VERDE
461050	-TARGA LAVABIC. COMENDA (C/ADD)
631208	CONDENSATORI 5 MF. 450V
631209	FILTRO ANTID. 411.13.5001 FAST

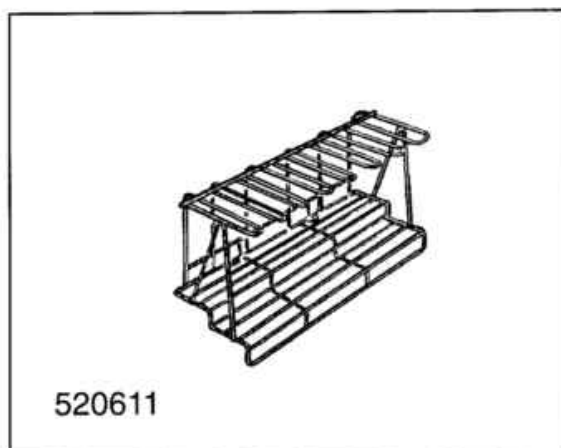
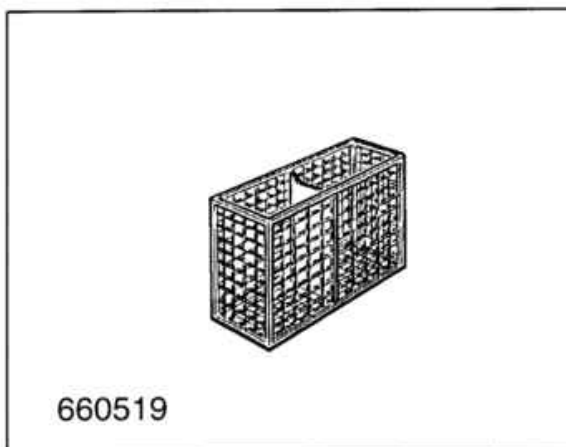
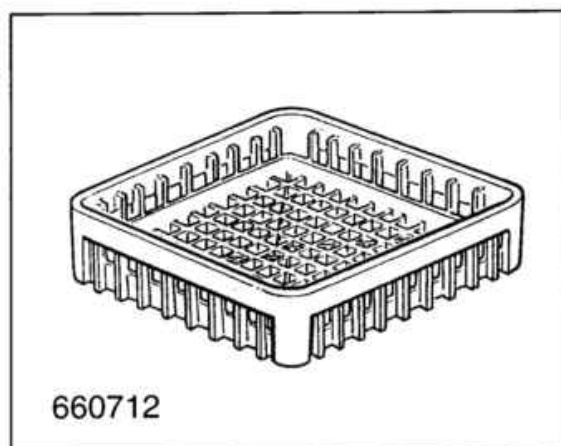
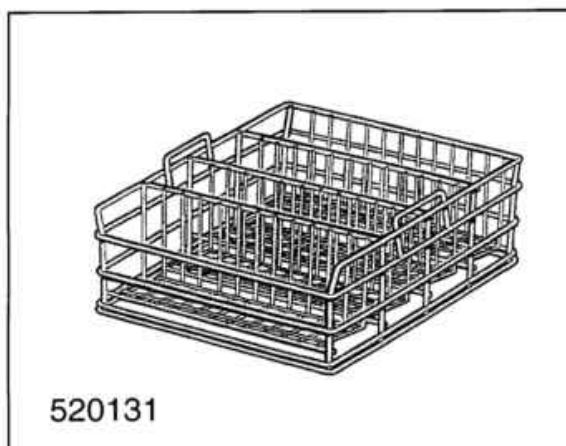
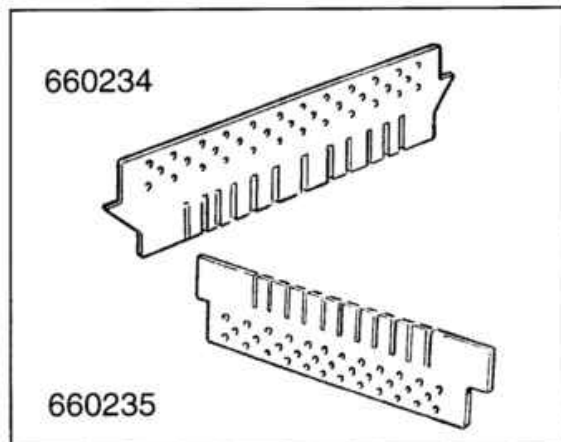
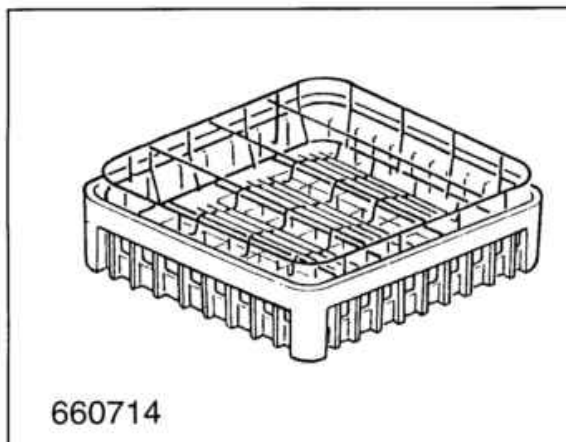




02 - 2004 | S. AG.

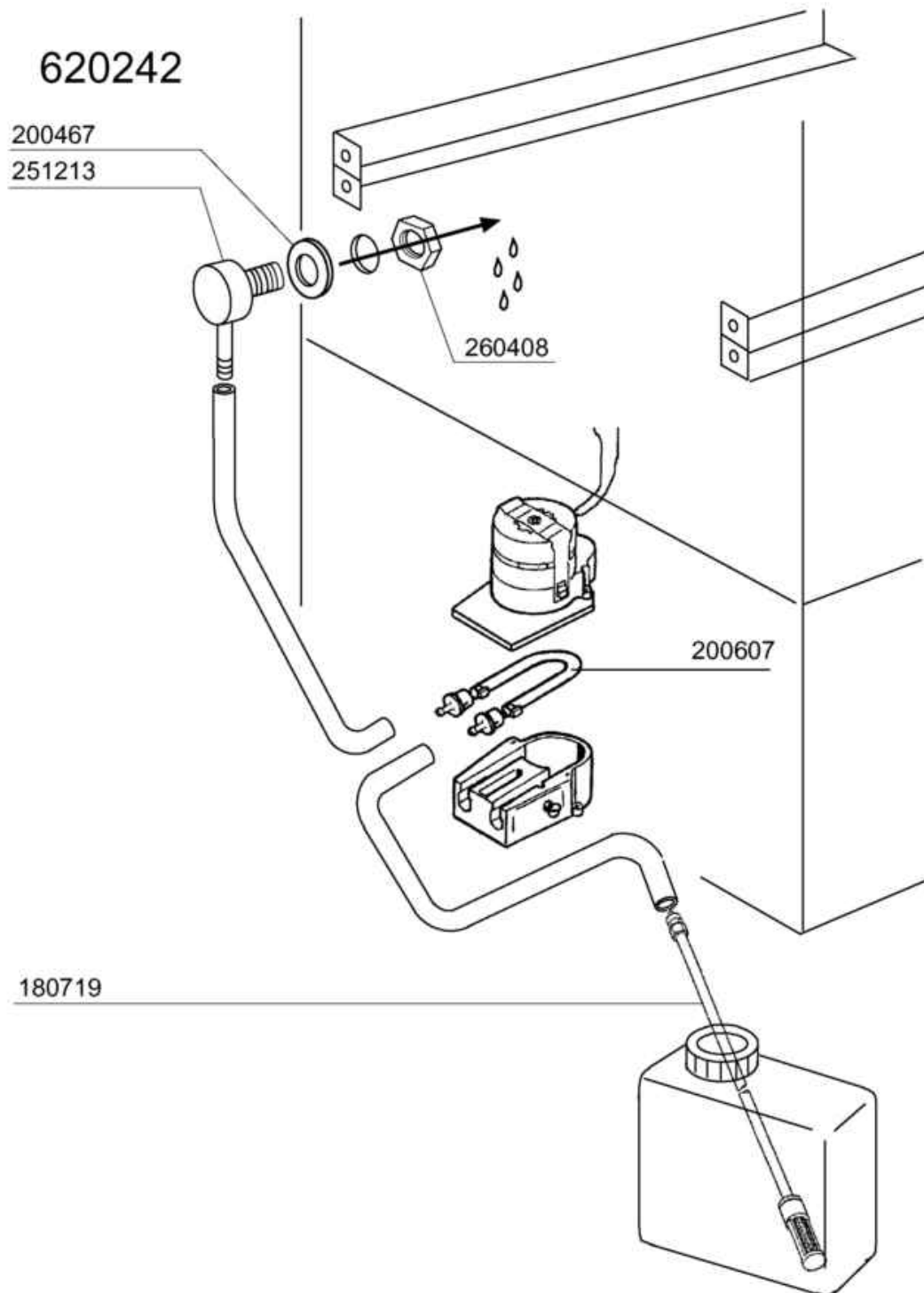
## Dosatore brillantante

Codice	Descrizione
160714	TAPPO DOSATORE MOPLEN
170701	GHIERA DA 1/2" X DOSATORE
180306	PORTAGOMMA DOSATORE
190107	COPERCHIO DOSATORE MOPLEN
190108	CORPO DOSATORE MOPLEN
190803	ANELLO SOST.GUARNIZ.DOSAT.
191018	PORTAFILTRO DOSATO.MOPLEN
200444	VALVOLA ASP.DOSATORE SILICONE
200816	OR 3X59,36X65,36 DOS.
200825	GUARN.OR 3X5X11 TORO X DOS.
200861	ANELLO OR 14X18X2 NBR
260142	VITE TE 4X16 INOX A2 UNI 5739
260213	VITE TCP 5X25 INOX A2 UNI 6107
260402	DADI STAMP. D4 INOX UNI 5588
260404	DADI TORNITI INOX"M6"UNI-5588
260512	RONDEL.GROWER D6 INOX UNI 1751
330543	FILTRO D. 17 LAM. STIRATA
340483	PISTONE INOX DOSATORE
381105	DISCO MEMBRANA DOSAT.BRILL.
440405	GUARNIZIONE DOSAT.BRILLANT.
450214	MOLLE RICH.DOSATORE
620120	DOSATORE BRILLANTANTE
630614	MEMBRANA DOSATORE



01 - 1999 S. AG.

Codice	Descrizione
520131	CESTELLO 400X400 BICCH.H270
520611	INSERTO FLUT CESTELLO 400X400?
660234	DIVISORIO SUPER.X CEST.400X400
660235	DIVISORIO INFER.X CEST.400X400
660519	CONTENITORE POSATE A 2 SCOMP ?
660712	CESTELLO BASE 400X400 ?
660714	CESTELLO BICCHIERI 400X400



10 - 2000 S.A.G.

<b>Codice</b>	<b>Descrizione</b>
180719	-PESCANTE DOS.Deter.(180726)
200467	GUARN.DUTRAL TRAPPOLA PRES.
200607	TUBETTO DOSATORE DETERGENTE
251213	PORTAG.A GOMITO INOX IMM.DET
260408	DADI STAMPATI D12 INOX UNI5588
620242	KIT DOS.DETERSIVO LF-FC