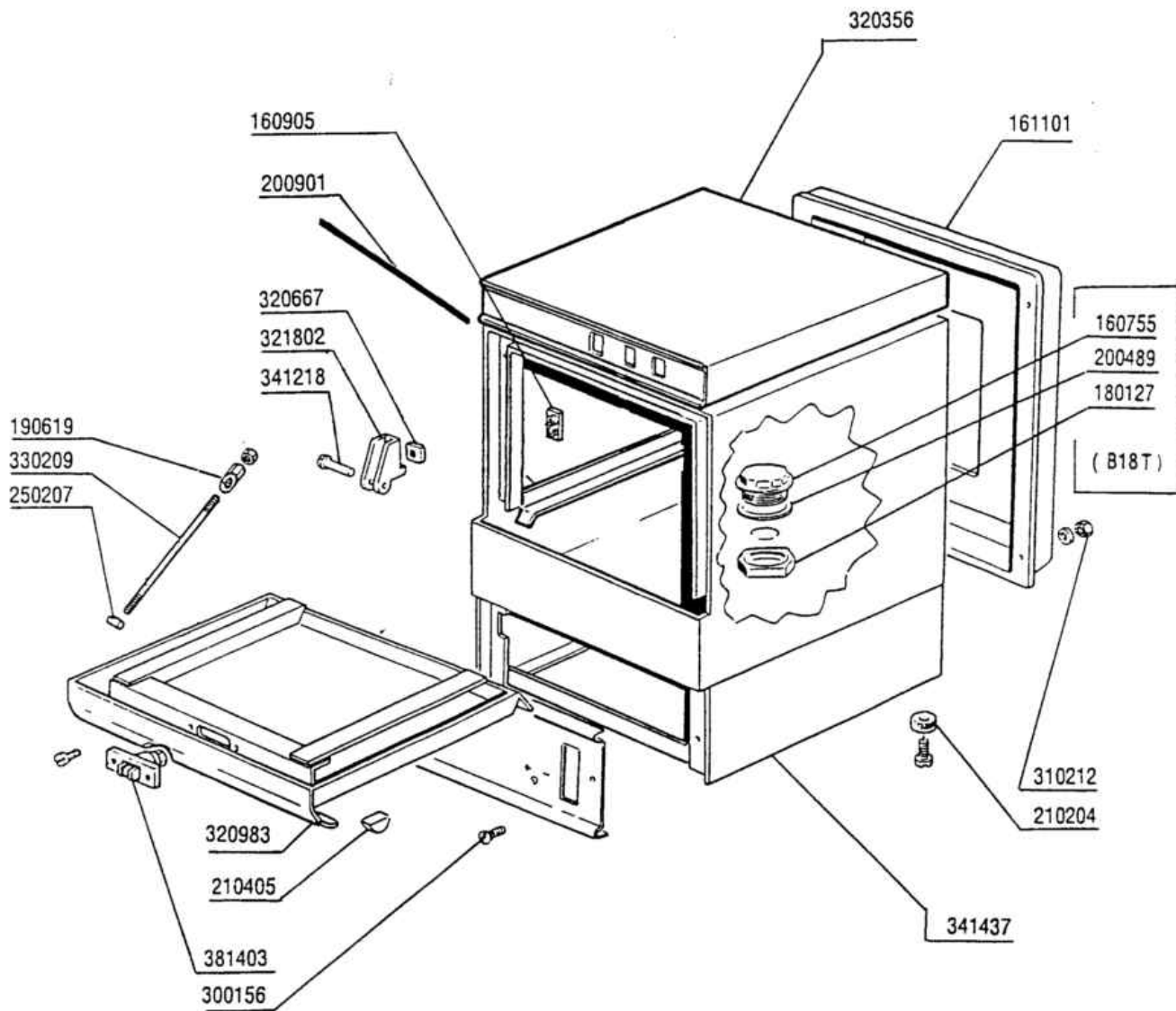


B 18 T

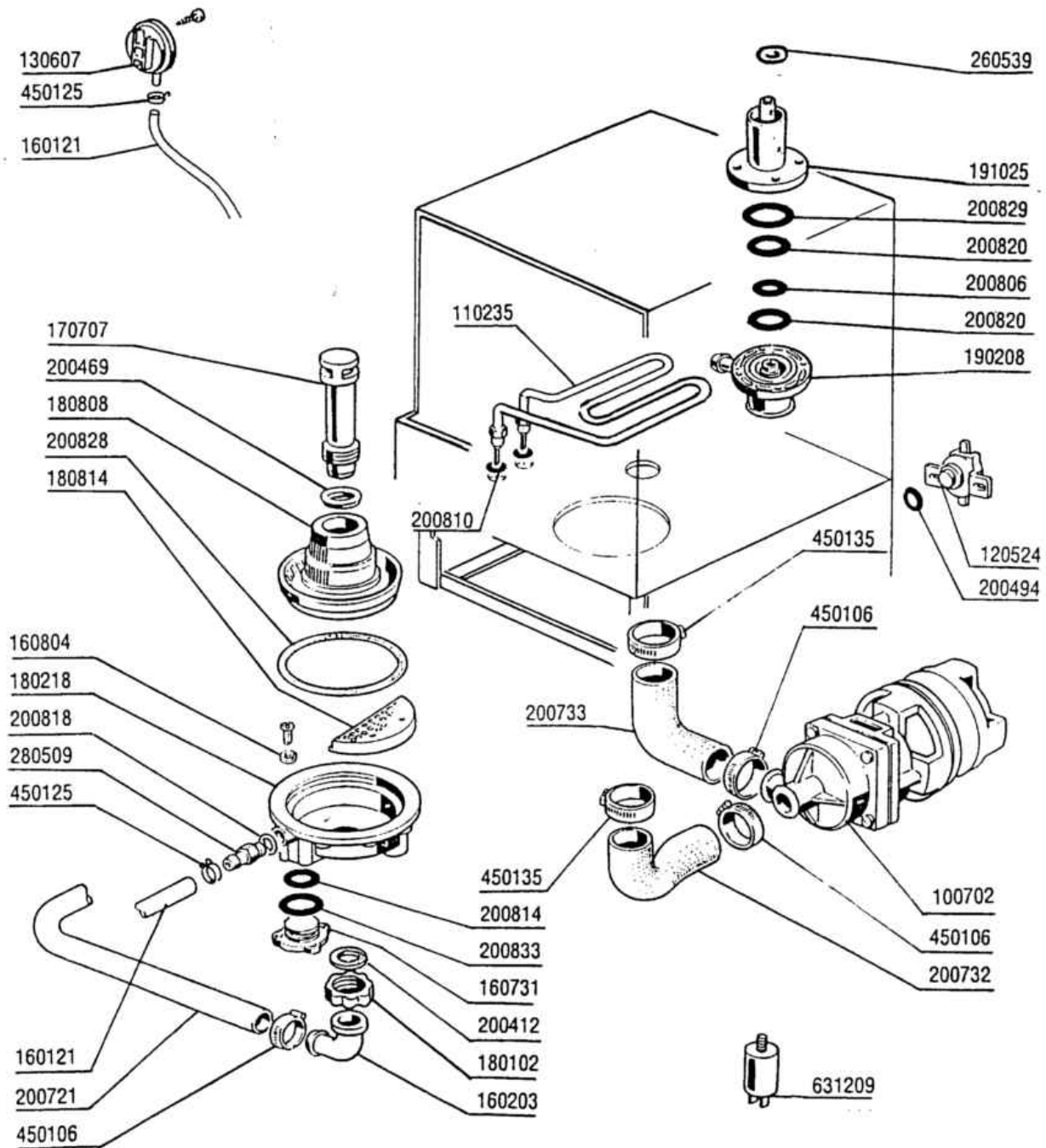
B 19 T

**PARTI DI RICAMBIO
PIECES DETACHEES
SPARE PARTS
ERSATZTEILE
LISTA DE RECAMBIOS**

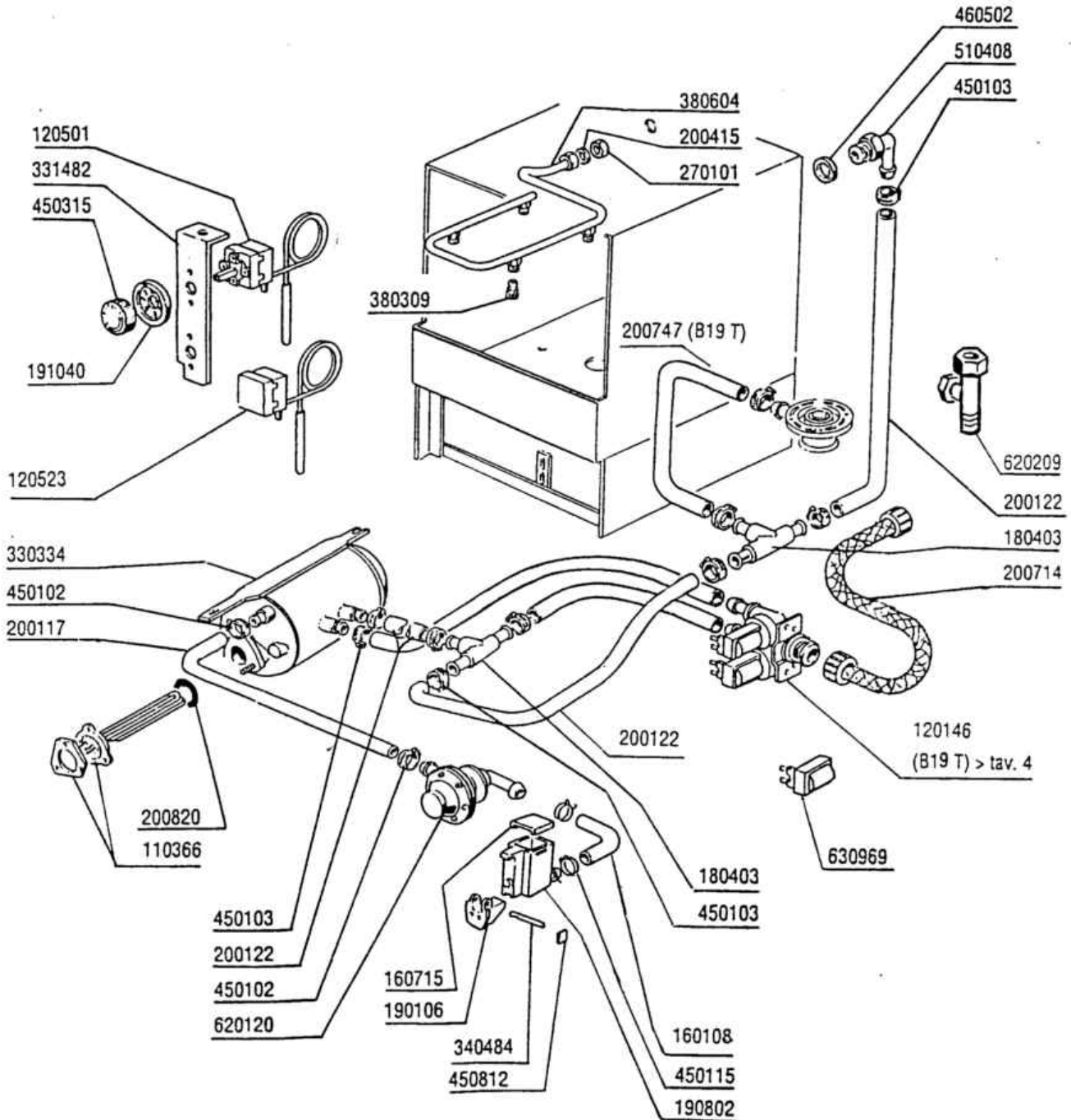
- 1 Carrozzeria B18T - B19T
- 2 Lavaggio
- 3 Gruppo risciacquo B18T - B19T
- 4 Addolcitore
- 5 Impianto elettrico B18T - B19T
- 6 Pompa
- 7 Mulinello
- 8 Mulinello
- 9 Cestello
- 10 Dosatore brillantante



Codice	Descrizione
130127	LAMP.SPIA VERDE FREC.ROTANTI
160755	TAPPO FORO CONT.SALE+GHIERA
160905	PIAST.SCOR.TIRAN.PORTA 110224
161101	PROTEZ.POSTER.LBC275/CH26/BT19
190619	FERMO TIRANTE PORTA LF/FC
200489	GUARNIZIONE 86X72X2 NEOPR.
200901	-GUARNIZ.PORTA B-F (V.200923)
210204	PIEDINO 29 H12 NERO X LAVABIC.
210405	TAPPO PLAST.PER MANIG. PERS.
250207	GRANO PER TIRANTE PORTINA
300156	-VITE TCB 5X20 BRUN.(260223)
310212	DADO CIECO M6 NYLON NERO
320356	-CAPPELLO B18-19(320379) . ?
320667	RINFORZO CERNIERA LAVABICCH.
320983	PORTINA "B18/B19/F20" ?
321802	CERNIERA X PORTINA B-F
330209	TIRANTE 5MX305 LF350-F90
341218	PERNO CERNIERA B-F G65-G115
341437	-CARROZZERIA B18T-19T(341450)
381403	SCROCCHETTO "F" MONTATO

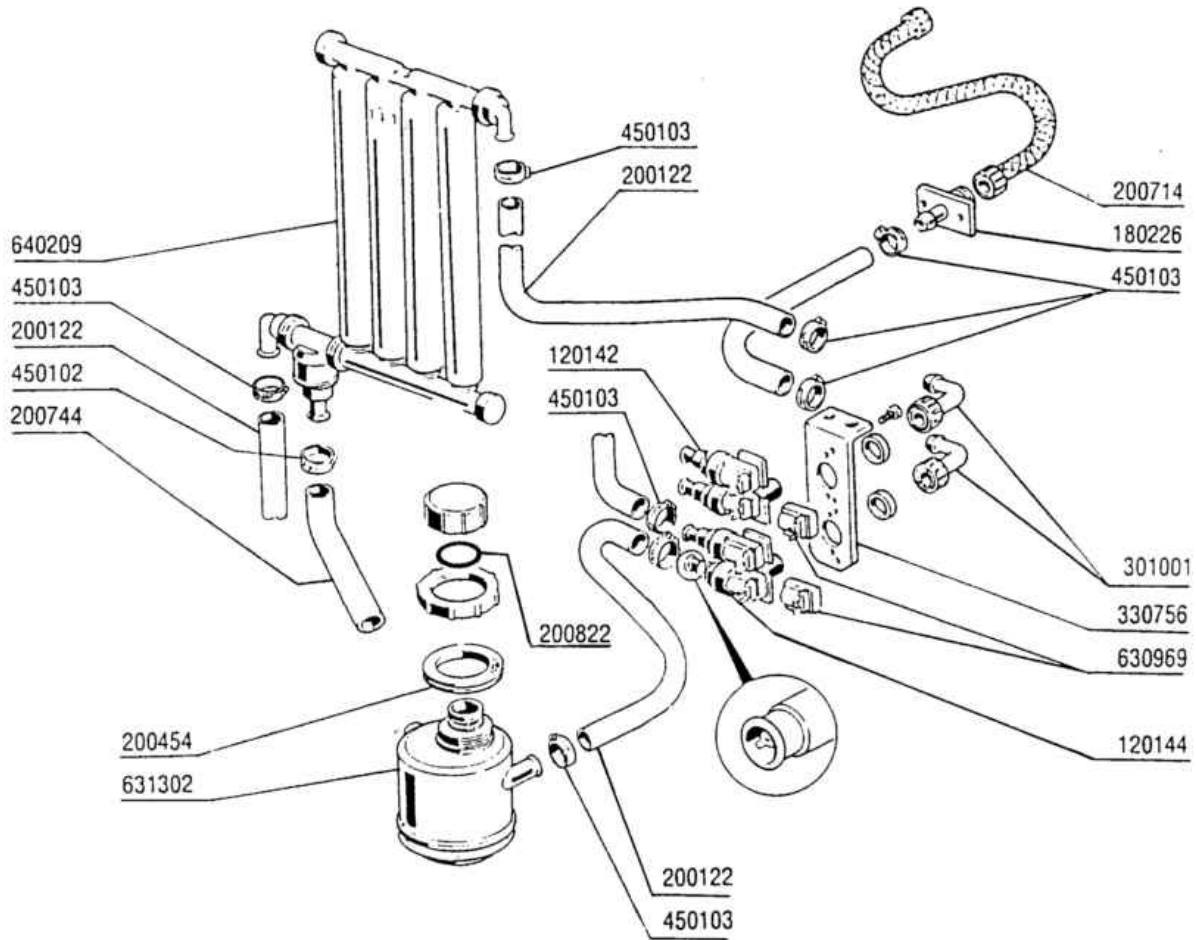


Codice	Descrizione
100702	POMPA.HP.0,3.220/240V.50HZ
110235	RES.ESP.1800W 230V
120524	TERMOST.BIMET.DOPPIO
130607	-PRESS.A 1 LIV.110-75 (130609)
160121	TUBO GOMMA NERA 5 X 9
160203	COD.CURVO 1"1/2 SCAR.
160731	-TAPPO INFERIORE X TRAPP.F2
160804	GUARNIZIONE DUBO D. 6
170707	TROPPOPIENO H 168 F2-45-55
180102	GHIERA 1"1/2 PILETTA F-C75
180218	-VASCA ASPIRAZ.POM.B15/F20/ULX
180808	FILTRO ASPIRAZ.F45/LF/C75/LP
180814	FILTRO PROTEZ.ASP.POMPA F-C70
190208	-PIPA INF.LAV.RIS.B15-16-18
191025	COLONNA MUL. INF.F2-45-55-B15-9
200412	GUARNIZ.CODULO 45X33X3
200469	GUARNIZ.A LABBRO 45X35,5X7
200494	GUARNIZ.TERMOST.BIM.DOPPIO
200721	TUBO SCAR.28X35 MT.3 DIRITTO
200732	TUBO ASP.POMPA B15/16/18/19T
200733	TUBO MAND.POMPA B15
200806	GUARN.OR 2,62X13,10X18,34
200810	GUARN.OR 2,62X9,92X15,16
200814	GUAR.OR 3,53X34,52X41,58-4137
200818	GUARN.OR 1,78X6,75X10,31
200820	GUARN.OR 5,33X46,99X57,6
200828	GUARN.OR 3,53X183,75X190,81
200829	GUARN.OR 5,33X81,92X92,58
200833	GUARN.OR SR 1,78X41X44,56
260539	RONDELLA RID.COLON. INF.MUL.B
280509	RACCORDO OT X ATTAC.PRESSOST.
450106	FASCETTA FE ZN.32-44 H=12,2
450125	FASCETTA A DUE FILI D.10,4X9,8
450135	FASCETTA FE ZN.44-56 H=12,2
631209	FILTRO ANTID.411.13.5001 FAST

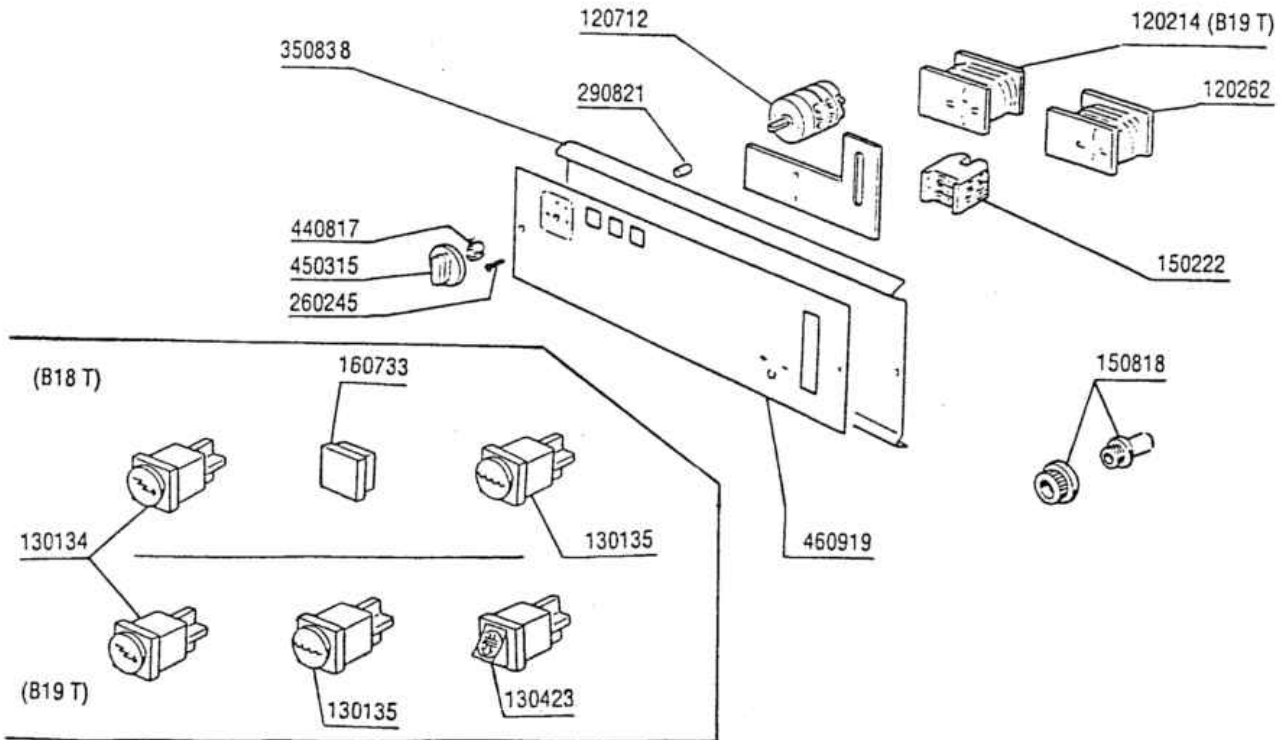
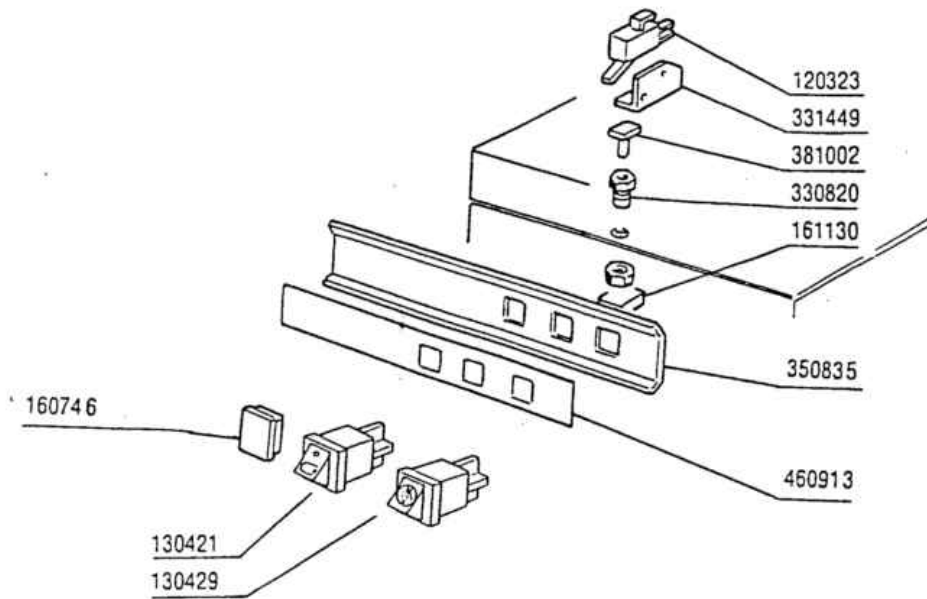


Gruppo risciacquo B18T - B19T

Codice	Descrizione
110366	RES.FL.3200W.230V
120146	ELETTROV.A 2 VIE 180?
120501	TERMOSTATO 30/90? MT 1 TR/2
120523	TERMOST.SICUR.110? P5072
160108	TUBO FL.CRIST D.8X5 PVC
160715	COPERCHIO CONTEN. BRILLANT.
180403	PORTAGOMMA A T D.13
190106	SUPP.CONT.BRILL.B23-B27
190802	CONTENITORE BRILL.B20-B41
191040	MASCHERINA MANOP.TERMOSTATO
200117	TUBO GOMMA 8X15 INDUSTRIA 10
200122	TUBO GOMMA 11X19 CASER/15 BLU
200415	GUARNIZ.DUTRAL 18,5X10X3-F2
200714	TUBO CAR.LAVAB.NYLON (200764)
200747	MANICOTTO RACC.RISC.INF.BT-B19
200820	GUARN.OR 5,33X46,99X57,6
270101	CONTROD.1/2" ES.30 SP.7 INOX
330334	BOILER LAVAB.B10-19
331482	SQUADRETTA 2 TERMOS.BCh30
340484	ALBERO CONT.BRILLANTANTE
380309	UGELLO RISC.B15-16-18 OTTONE
380604	TUBO RISC.B28
450102	FASCETTA FE ZN 11-17 H=9
450103	FASCETTA FE ZN.13-20 H=9
450115	FASCETTA A DUE FILI D.8,3/7,8
450315	MANOP.TERM.90?COMENDA 109951
450812	PIASTRINE TIPO LSFP5002 17 00
460502	GUARN. 30X21X2 KLINGER
510408	PORTAG.90?1/2 OTT.G65/115
620120	DOSATORE BRILLANTANTE
620209	FILTRO COMPL.RACC.IMPURITA'
630969	BOBINA ELETT.4397 220/50HZ

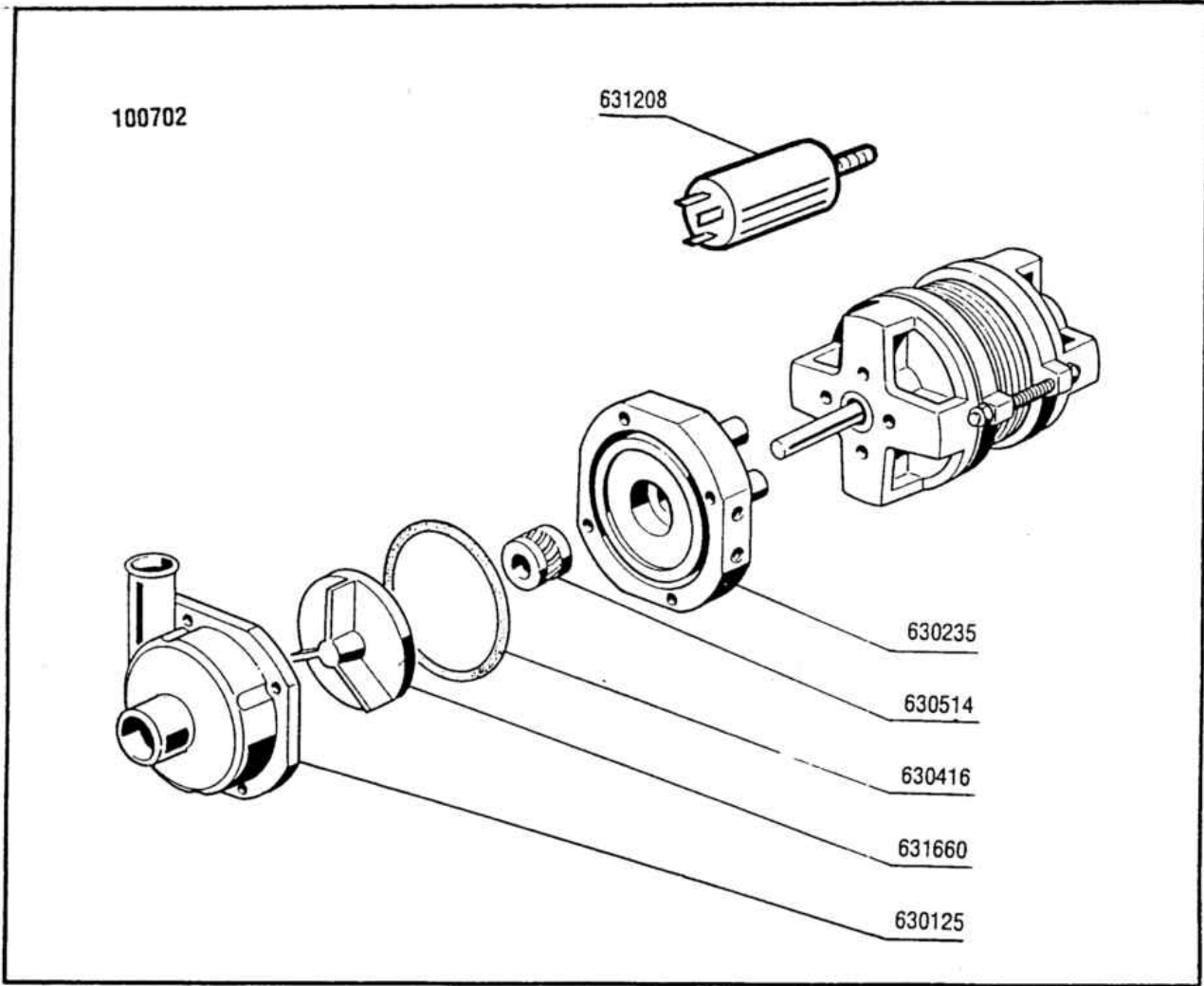


Codice	Descrizione
120142	ELETTR.2 VIE 90°V.220
120144	ELETTR.2 VIE B/F/C-ADD.20LT
180226	FLANGIA X ALLACC.LAVABICCHIERI
200122	TUBO GOMMA 11X19 CASER/15 BLU
200454	GUARNIZ.CONTENITORE SALE
200714	TUBO CAR.LAVAB.NYLON (200764)
200744	MANICOTTO X BC/BR CON ADD.
200822	GUARNIZ.TAPPO CONT.SALE
301001	PORTAG.X GIR.3/4" OT. NICH.
330756	SQUADRETTA ELETTR.V.LAVAB.?
450102	FASCETTA FE ZN 11-17 H=9
450103	FASCETTA FE ZN.13-20 H=9
630969	BOBINA Elett.4397 220/50HZ
631302	CONTENITORE SALE ELB.
640209	ADDOL.4 COLONNE BC/BR/FC

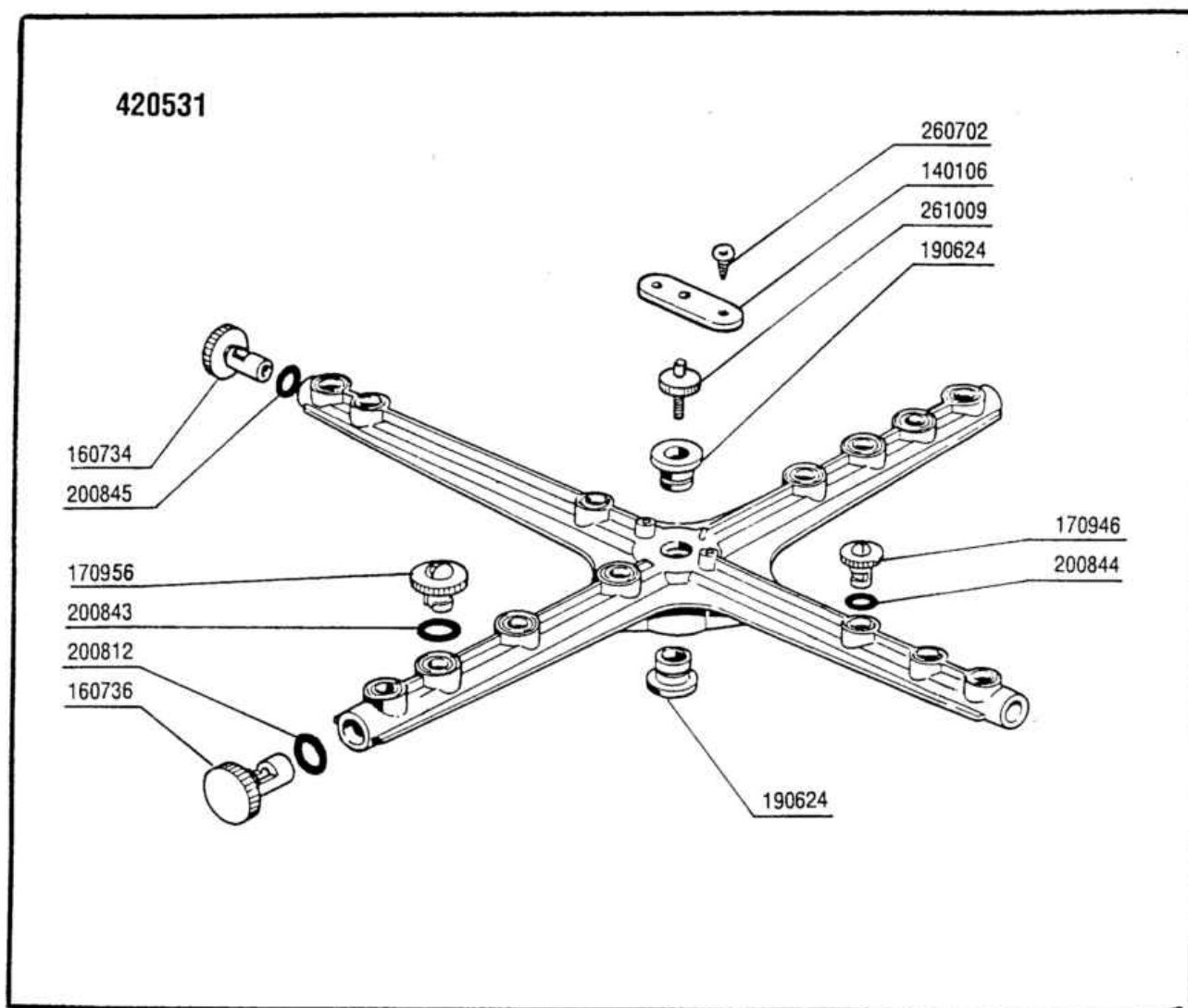


Impianto elettrico B18T - B19T

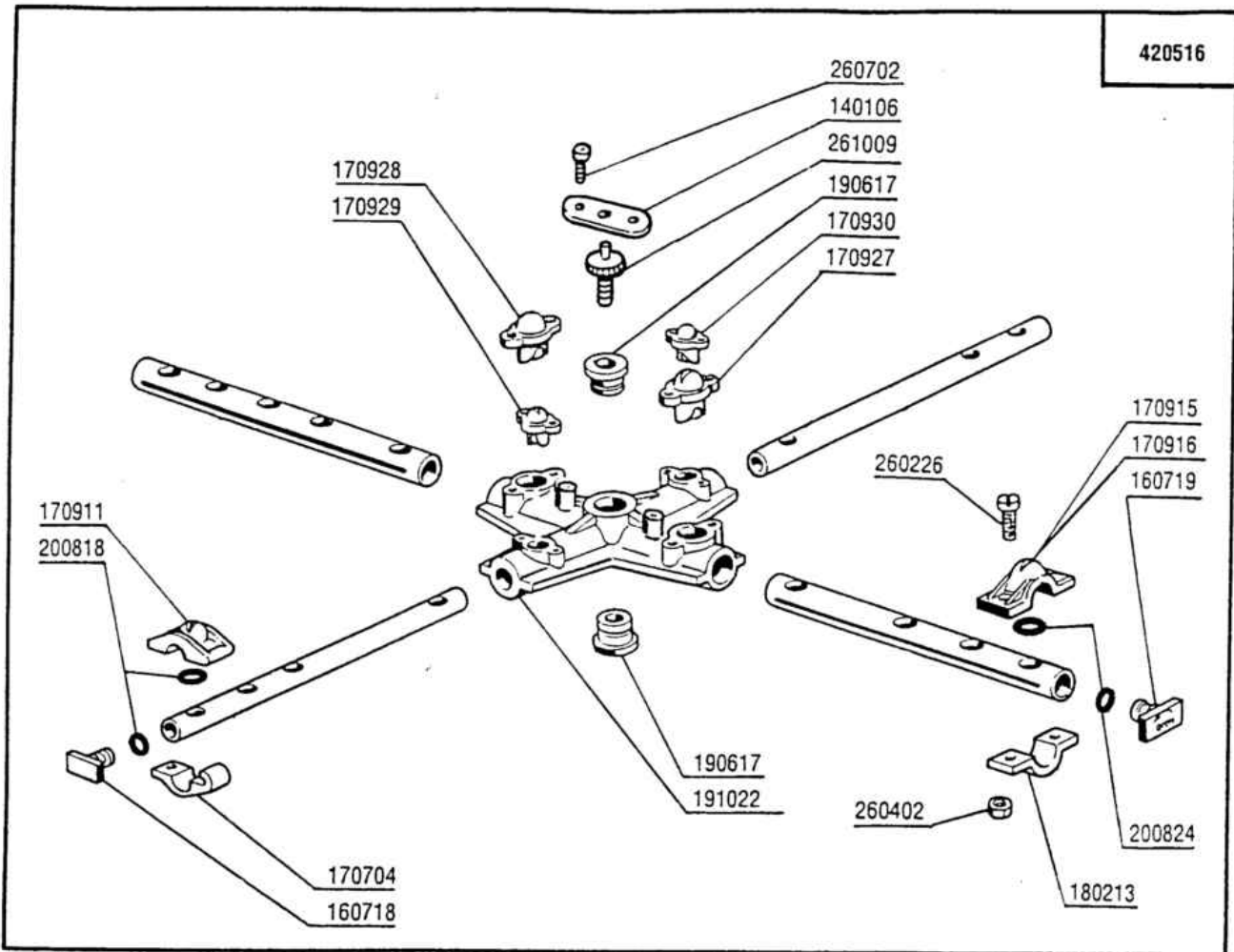
Codice	Descrizione
120214	TIMER P25"4"CAMME<20'RIGENER.
120262	TIMER IMP.4 CAM.120"
120323	MICRODEV.S16 CON LEVA 16829
120712	INTERR.BIPOL. B10-18-F45
130134	LAMPADA SPIA V.220 MACCH.ACC.
130135	LAMPADA SPIA MACCHINA PRONTA
130421	PULSANTE AVVIO CICLO MACC.FUN.
130423	PULSANTE RIGEN.GIALLO
130429	PULS DEV.GIALLO RISC.FRED.LUM
150222	MORSETTO COMP.TE16-45603-24 KO
150818	PRESSAC.NERI PG13,5 ZEY12/14 ?
160733	TAPPO CHIUSURA FORO LAMPADA
160746	-TAPPO FORO B19T (460313)
161130	PROTEZIONE MICRO PORTA
260245	VITE TCP 3,5X16 INOX UNI 6107
290821	DISTANZIALE PER INTERRUTTORE
330820	BUSSOLA MICRO PORTA B-F LAV
331449	SQUADR. MICRO LAVAB.PERSONAL.
350835	SUPPORTO TARGA SUP.B18-19T
350838	-SUPPORTO IMPIANTO B18-19 T
381002	PERNO MICRO PORT.LVB CUSTOM
440817	ANELLINO ELAST.LSCB/1853/17/0
450315	MANOP.TERM.90?COMENDA 109951
460913	-TARGA SUP.B18-19 T(460916) ?
460919	TARGA.B18-B19T.INF



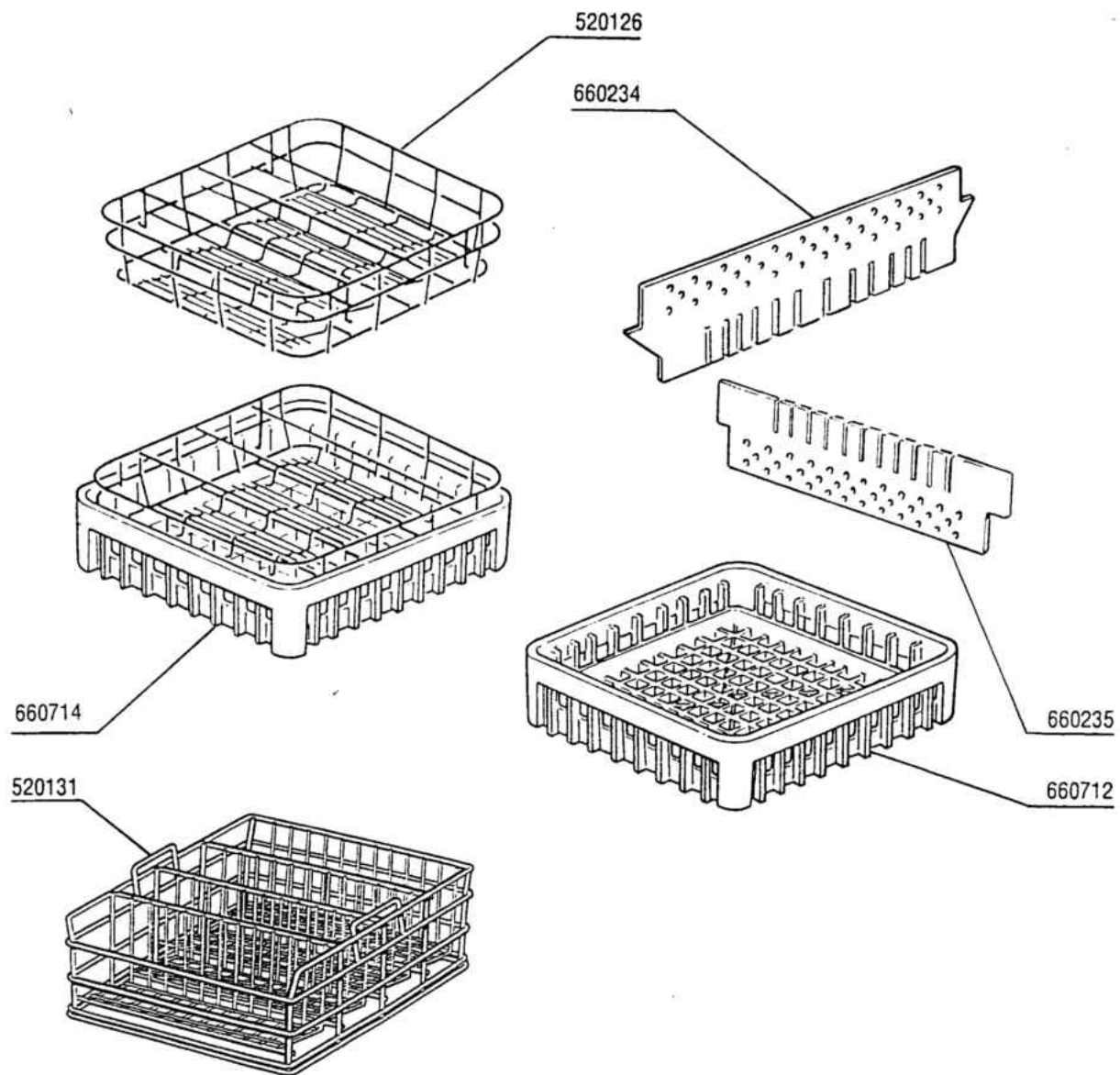
Codice	Descrizione
100702	POMPA.HP.0,3.220/240V.50HZ
630125	CHIOCC.POMPA 0,12/0,3(2212-29
630235	COPERC.POMPA 0,12/0,3 2212-29
630416	OR CHIOCC.0,12/0,3 TP2212-29
630514	TENUTA FRONTALE POMPA FIR4208
631208	CONDENSATORI 5 MF.450V
631660	GIRANTE HP 0,3-D.72 -2229 FIR



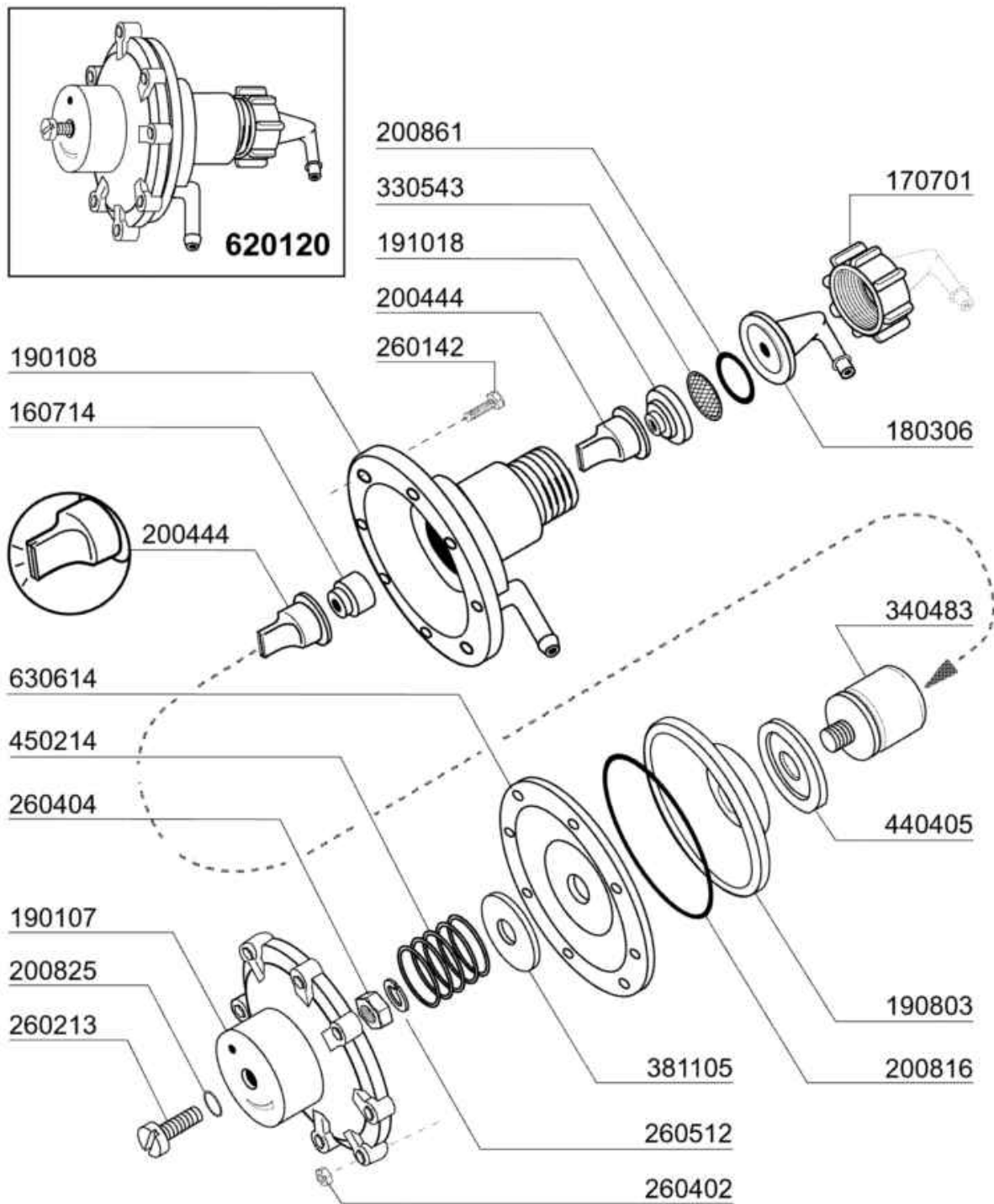
Codice	Descrizione
140106	PIASTR.X VITE FISS.MUL.(140108
160734	TAPPO RISCIAQUO MULINEL.F45
160736	TAPPO LAVAGGIO MULINEL. F45
170946	UGELLO RISC.MUL.F45/55
170956	UGELLO LAVAGGIO B
190624	BUSSOLA PER MULINELLO F45
200812	GUARN.OR 1,78X17,17X20,73
200843	GUARN.OR 2X13X17 F.SER.
200844	GUARN.OR 2X9,5X13,5 F.S.
200845	GUARN.OR 2,62X9,13X14,37
260702	VITE AUT.4,2X13 INOX DIN 7971
261009	VITE FISS. MULINELLO TUB.ACC.
420531	MULINELLO PL.MONTATO F20-BC



Codice	Descrizione
140106	PIASTR.X VITE FISS.MUL.(140108
160718	TAPPO MULIN.RISC.F2-C34 MOPL.
160719	TAPPO MOPLEN X TUBO D.18
170704	CAVALL.FISS.UGEL.RISC.F-B-C33
170911	UGELLO RISC.B23-F2-C34
170915	GETTO A MORSETTO F2 RIF.2 MOP
170916	GETTO A MORSETTO F2 RIF.1 MOP
170927	GETTO DI LAV.X MUL.F2-C-GRIG.
170928	GETTO CIECO MUL.F2-C-GRIGIO
170929	UGELLO RISC.MUL.F2-C-GRIGIO
170930	UGELLO CIECO MUL.F2-C-GRIGIO
180213	FLANGIA BLOCC.GETTO F2-C34
190617	BUSSOLE ALGOFL.MULINEL.C
191022	CORPO MULINELLO C POLIPROP.
200818	GUARN.OR 1,78X6,75X10,31
200824	GUARN.OR 1,78X12,42X15,98
260226	VITE TCP 4X12 INOX A2 UNI 6107
260402	DADI STAMP. D4 INOX UNI 5588
260702	VITE AUT.4,2X13 INOX DIN 7971
261009	VITE FISS. MULINELLO TUB.ACC.
420516	MULINELLO LAV.B41-BT COMP.



Codice	Descrizione
520126	INSERTO BICCHIER CEST.400X400
520131	CESTELLO 400X400 BICCH.H270
660234	DIVISORIO SUPER.X CEST.400X400
660235	DIVISORIO INFER.X CEST.400X400
660712	CESTELLO BASE 400X400 ?
660714	CESTELLO BICCHIERI 400X400



02 - 2004 | S. AG.

Codice	Descrizione
160714	TAPPO DOSATORE MOPLEN
170701	GHIERA DA 1/2" X DOSATORE
180306	PORTAGOMMA DOSATORE
190107	COPERCHIO DOSATORE MOPLEN
190108	CORPO DOSATORE MOPLEN
190803	ANELLO SOST.GUARNIZ.DOSAT.
191018	PORTAFILTRO DOSATO.MOPLEN
200444	VALVOLA ASP.DOSATORE SILICONE
200816	OR 3X59,36X65,36 DOS.
200825	GUARN.OR 3X5X11 TORO X DOS.
200861	ANELLO OR 14X18X2 NBR
260142	VITE TE 4X16 INOX A2 UNI 5739
260213	VITE TCP 5X25 INOX A2 UNI 6107
260402	DADI STAMP. D4 INOX UNI 5588
260404	DADI TORNITI INOX"M6"UNI-5588
260512	RONDEL.GROWER D6 INOX UNI 1751
330543	FILTRO D. 17 LAM. STIRATA
340483	PISTONE INOX DOSATORE
381105	DISCO MEMBRANA DOSAT.BRILL.
440405	GUARNIZIONE DOSAT.BRILLANT.
450214	MOLLE RICH.DOSATORE
620120	DOSATORE BRILLANTANTE
630614	MEMBRANA DOSATORE