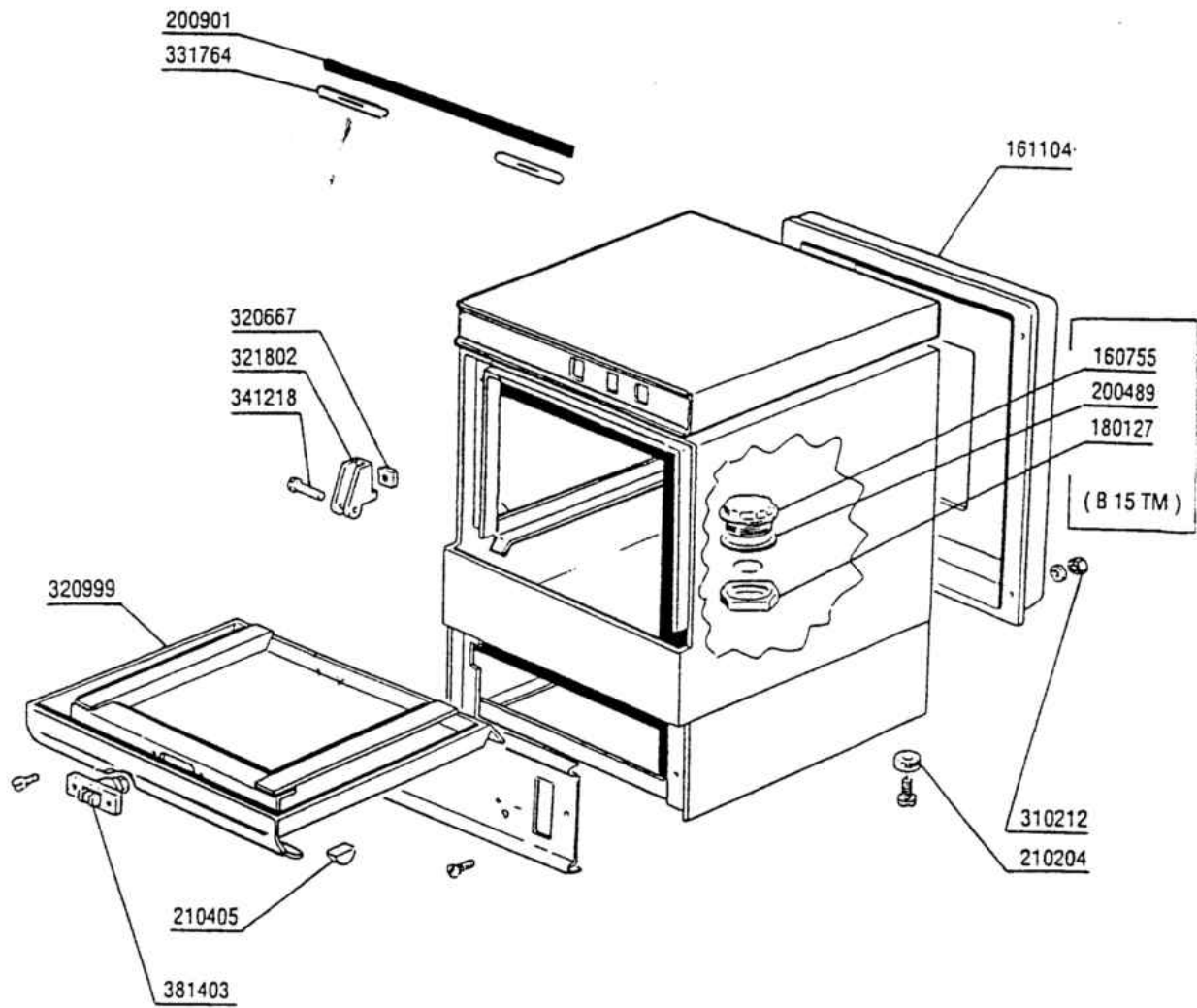


B 15 TM

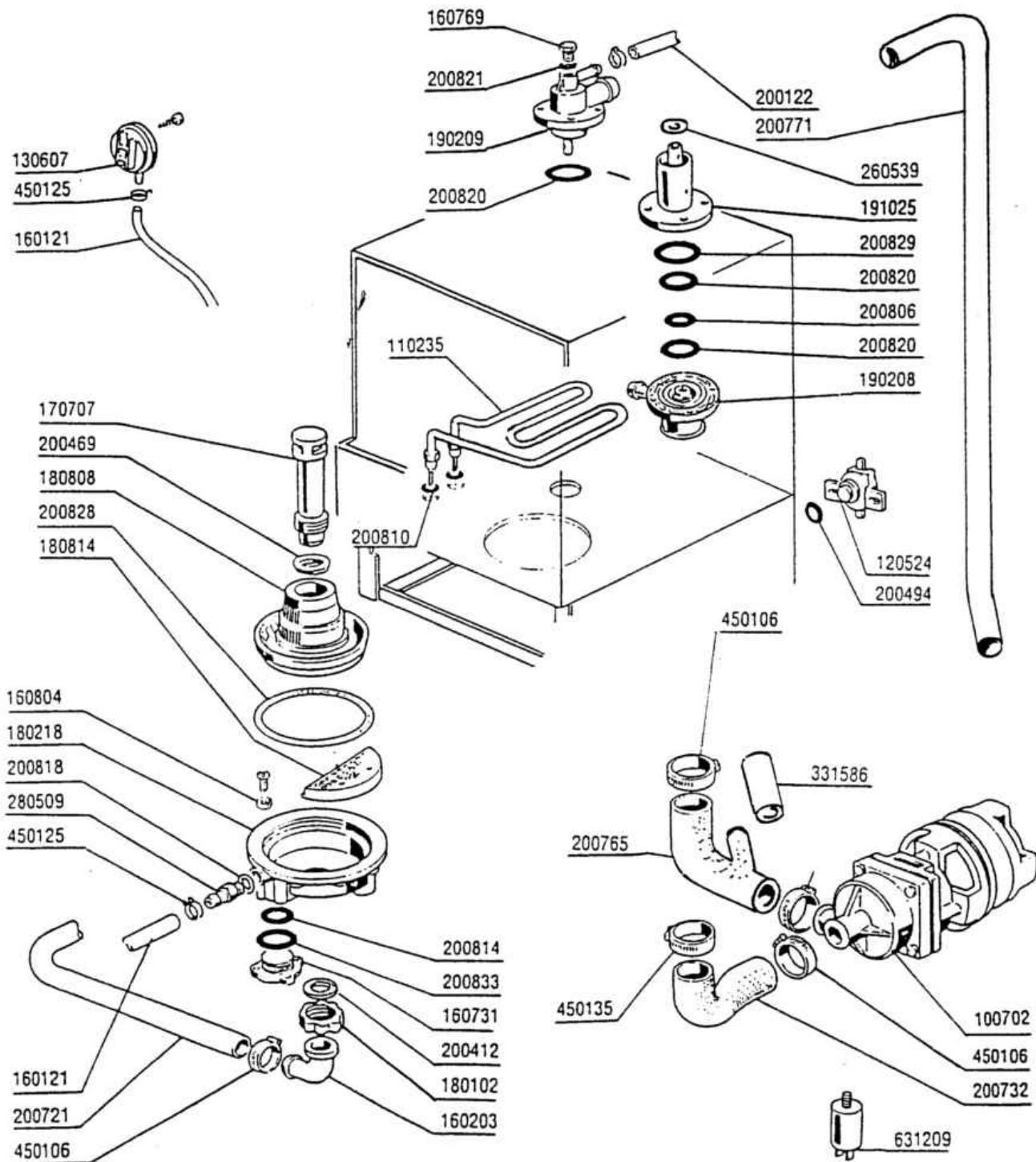
B 16 TM

**PARTI DI RICAMBIO
PIECES DETACHEES
SPARE PARTS
ERSATZTEILE
LISTA DE RECAMBIOS**

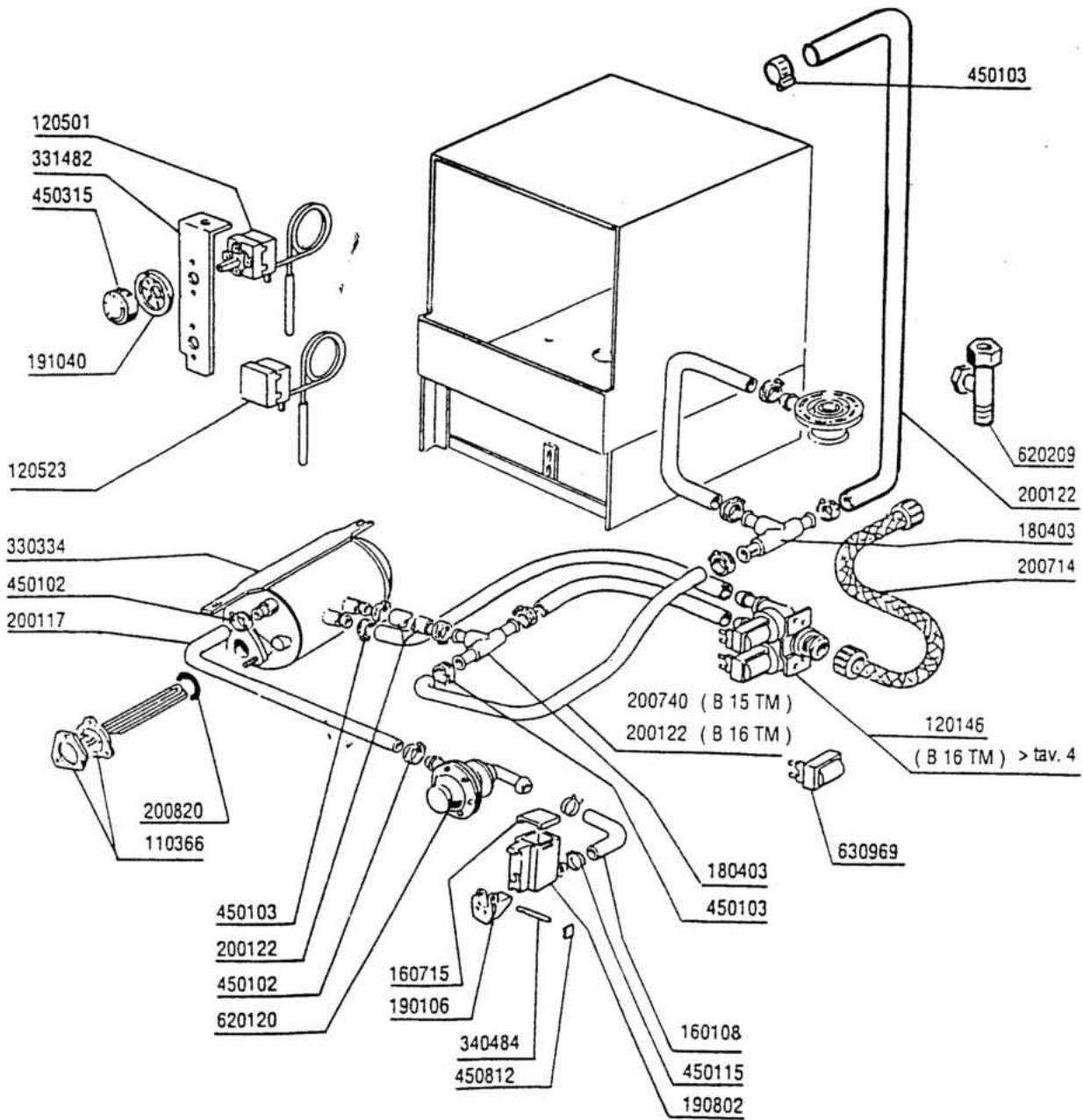
- 1 Carrozzeria
- 2 Lavaggio
- 3 Gruppo risciacquo
- 4 Addolcitore
- 5 Impianto elettrico
- 6 Pompa
- 7 Mulinello
- 8 Mulinello
- 9 Cestello
- 10 Dosatore brillantante



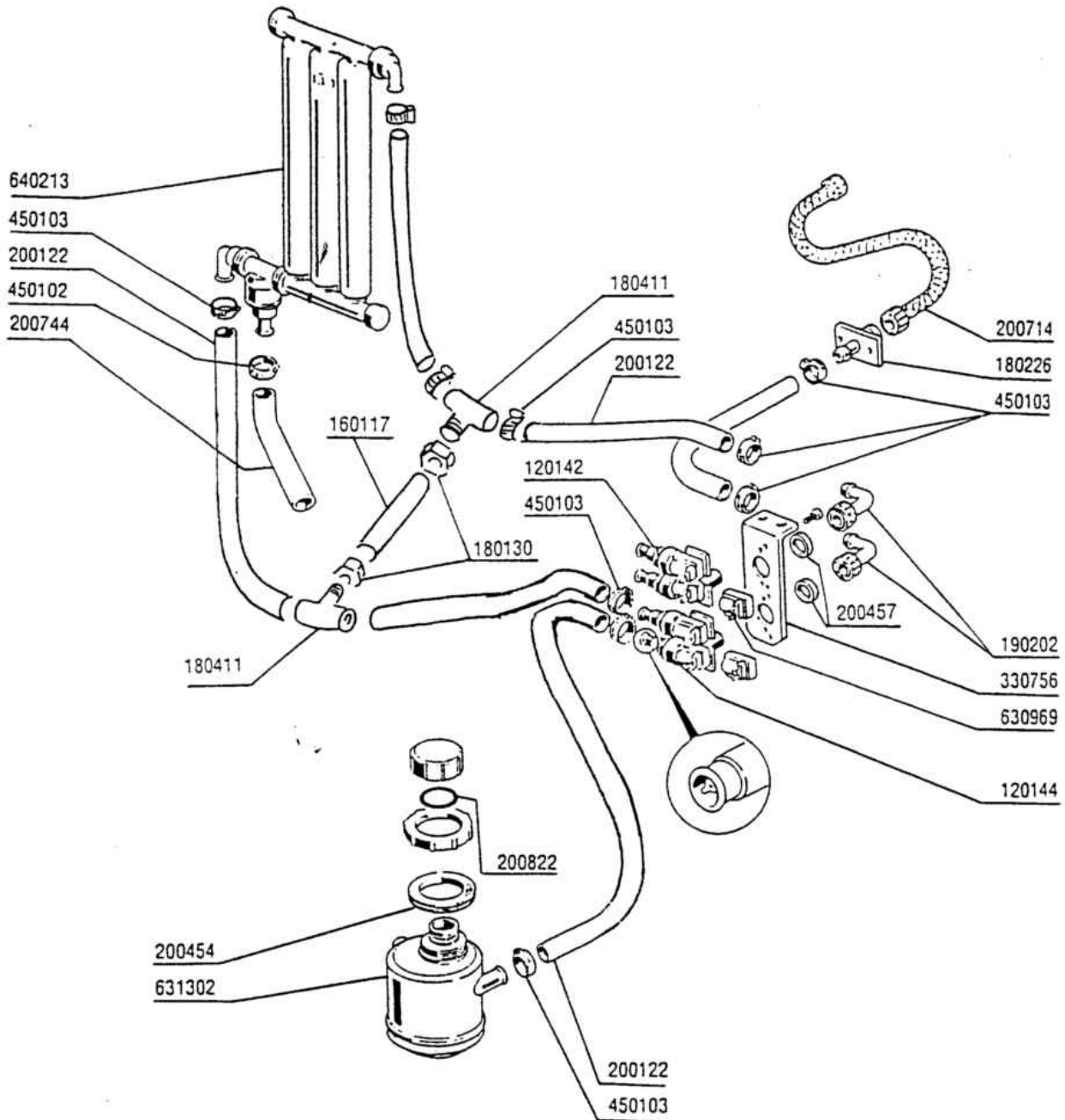
| Codice | Descrizione |
|--------|--------------------------------|
| 160755 | TAPPO FORO CONT.SALE+GHIERA |
| 161104 | PROTEZ. POSTER.B25-11-12-18 |
| 180127 | -GHIERA TAPPO CONT.SALE(160755 |
| 200489 | GUARNIZIONE 86X72X2 NEOPR. |
| 200901 | -GUARNIZ.PORTA B-F (V.200923) |
| 210204 | PIEDINO 29 H12 NERO X LAVABIC. |
| 210405 | TAPPO PLAST.PER MANIG. PERS. |
| 310212 | DADO CIECO M6 NYLON NERO |
| 320667 | RINFORZO CERNIERA LAVABICCH. |
| 320999 | -PORTINA B15-B16 T ? |
| 321802 | CERNIERA X PORTINA B-F |
| 331764 | PIASTR.FISS.GUARNIZ.PORTA B-F |
| 341218 | PERNO CERNIERA B-F G65-G115 |
| 381403 | SCROCCHETTO "F" MONTATO |



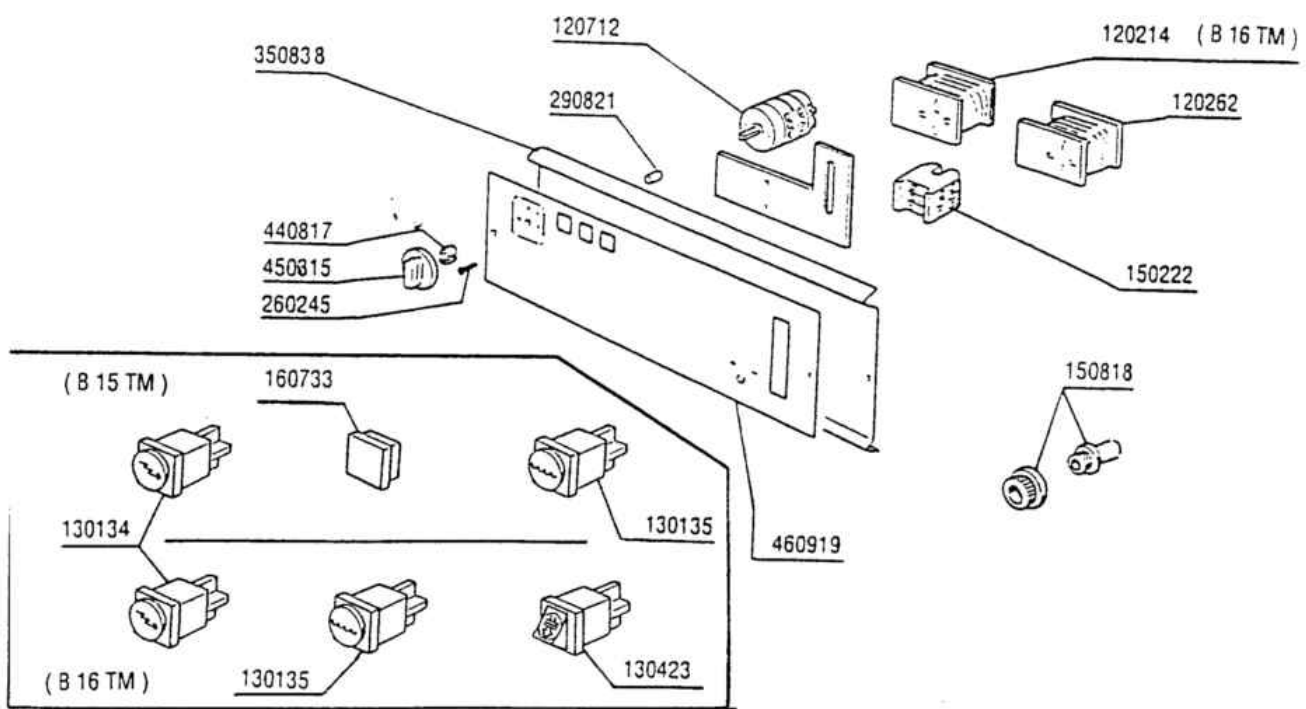
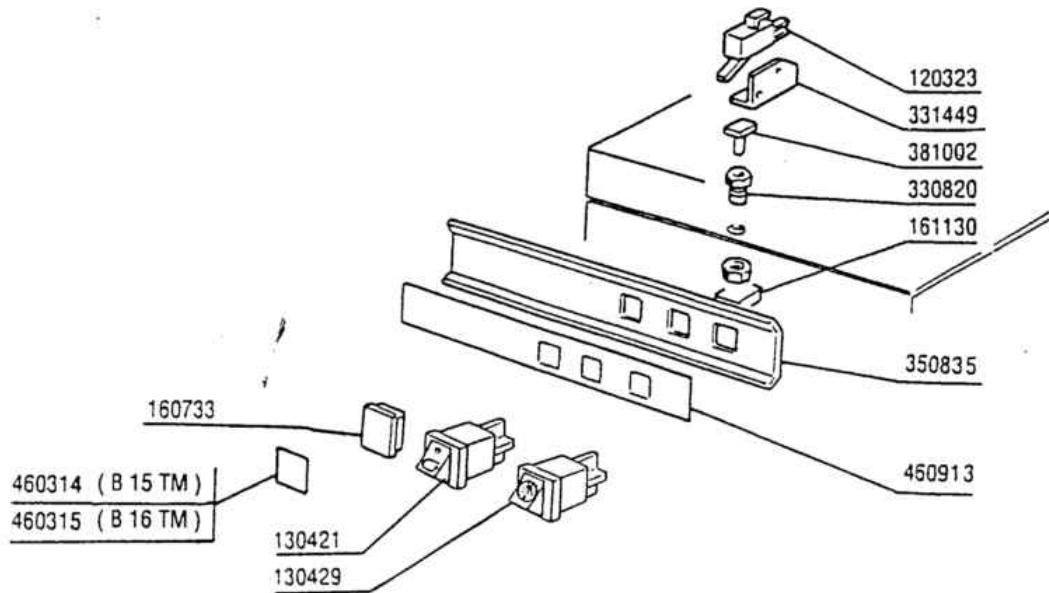
| Codice | Descrizione |
|--------|---------------------------------|
| 100702 | POMPA.HP.0,3.220/240V.50HZ |
| 110235 | RES.ESP.1800W 230V |
| 120524 | TERMOST.BIMET.DOPPIO |
| 130607 | -PRESS.A 1 LIV.110-75 (130609) |
| 160121 | TUBO GOMMA NERA 5 X 9 |
| 160203 | COD.CURVO 1"1/2 SCAR. |
| 160731 | -TAPPO INFERIORE X TRAPP.F2 |
| 160769 | TAPPO 1/2"OT.X PIPA SUP.BHC |
| 160804 | GUARNIZIONE DUBO D. 6 |
| 170707 | TROPPOPIENO H 168 F2-45-55 |
| 180102 | GHIERA 1"1/2 PILETTA F-C75 |
| 180218 | -VASCA ASPIRAZ.POM.B15/F20/ULX |
| 180808 | FILTRO ASPIRAZ.F45/LF/C75/LP |
| 180814 | FILTRO PROTEZ.ASP.POMPA F-C70 |
| 190208 | -PIPA INF.LAV.RIS.B15-16-18 |
| 190209 | SUPPORTO MULIN. SUP. B15-BC |
| 191025 | COLONNA MUL. INF.F2-45-55-B15-9 |
| 200122 | TUBO GOMMA 11X19 CASER/15 BLU |
| 200412 | GUARNIZ.CODULO 45X33X3 |
| 200469 | GUARNIZ.A LABBRO 45X35,5X7 |
| 200494 | GUARNIZ.TERMOST.BIM.DOPPIO |
| 200721 | TUBO SCAR.28X35 MT.3 DIRITTO |
| 200732 | TUBO ASP.POMPA B15/16/18/19T |
| 200765 | TUBO MAND. POMPA B15TM/B19TM |
| 200771 | TUBO LAVAG.B15-16TM BC |
| 200806 | GUARN.OR 2,62X13,10X18,34 |
| 200810 | GUARN.OR 2,62X9,92X15,16 |
| 200814 | GUARN.OR 3,53X34,52X41,58-4137 |
| 200818 | GUARN.OR 1,78X6,75X10,31 |
| 200820 | GUARN.OR 5,33X46,99X57,6 |
| 200821 | GUARN.OR 2,62X20,63X25,87 |
| 200828 | GUARN.OR 3,53X183,75X190,81 |
| 200829 | GUARN.OR 5,33X81,92X92,58 |
| 200833 | GUARN.OR SR 1,78X41X44,56 |
| 260539 | RONDELLA RID.COLON. INF.MUL.B |
| 280509 | RACCORDO OT X ATTAC.PRESSOST. |
| 331586 | TUBO COLL.LAV.SUP."B15TM" ? |
| 450106 | FASCETTA FE ZN.32-44 H=12,2 |
| 450125 | FASCETTA A DUE FILI D.10,4X9,8 |
| 450135 | FASCETTA FE ZN.44-56 H=12,2 |
| 631209 | FILTRO ANTID.411.13.5001 FAST |



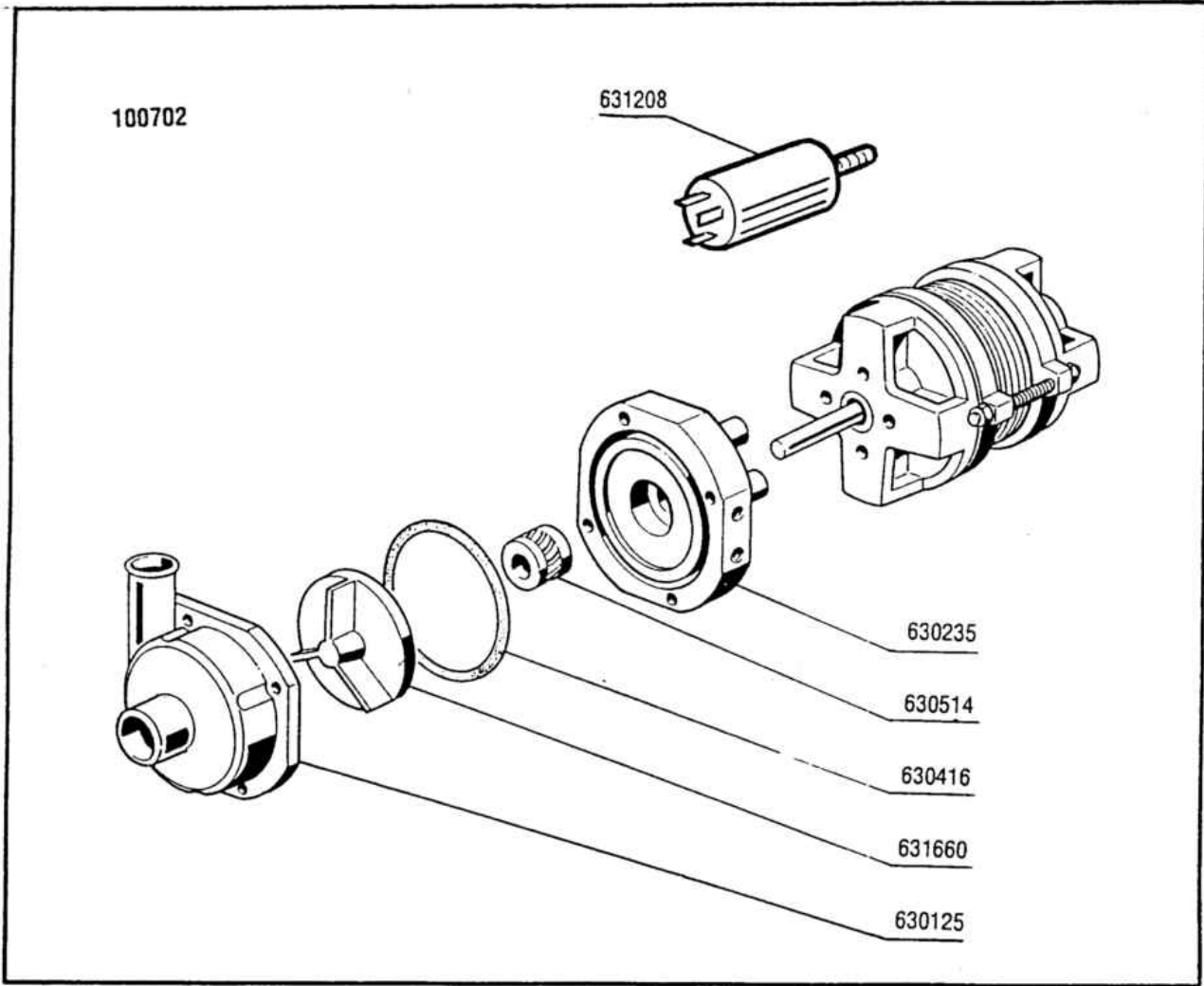
| Codice | Descrizione |
|--------|-------------------------------|
| 110366 | RES.FL.3200W.230V |
| 120146 | ELETTROV.A 2 VIE 180? |
| 120501 | TERMOSTATO 30/90? MT 1 TR/2 |
| 120523 | TERMOST.SICUR.110? P5072 |
| 160108 | TUBO FL.CRIST D.8X5 PVC |
| 160715 | COPERCHIO CONTEN. BRILLANT. |
| 180403 | PORTAGOMMA A T D.13 |
| 190106 | SUPP.CONT.BRILL.B23-B27 |
| 190802 | CONTENITORE BRILL.B20-B41 |
| 191040 | MASCHERINA MANOP.TERMOSTATO |
| 200117 | TUBO GOMMA 8X15 INDUSTRIA 10 |
| 200122 | TUBO GOMMA 11X19 CASER/15 BLU |
| 200714 | TUBO CAR.LAVAB.NYLON (200764) |
| 200740 | MANICOT.COLLEG.RISC.LAVAB.ADD |
| 200820 | GUARN.OR 5,33X46,99X57,6 |
| 330334 | BOILER LAVAB.B10-19 |
| 331482 | SQUADRETTA 2 TERMOS.BCh30 |
| 340484 | ALBERO CONT.BRILLANTANTE |
| 450102 | FASCETTA FE ZN 11-17 H=9 |
| 450103 | FASCETTA FE ZN.13-20 H=9 |
| 450115 | FASCETTA A DUE FILI D.8,3/7,8 |
| 450315 | MANOP.TERM.90?COMENDA 109951 |
| 450812 | PIASTRINE TIPO LSFP5002 17 00 |
| 620120 | DOSATORE BRILLANTANTE |
| 620209 | FILTRO COMPL.RACC.IMPURITA' |
| 630969 | BOBINA ELETT.4397 220/50HZ |



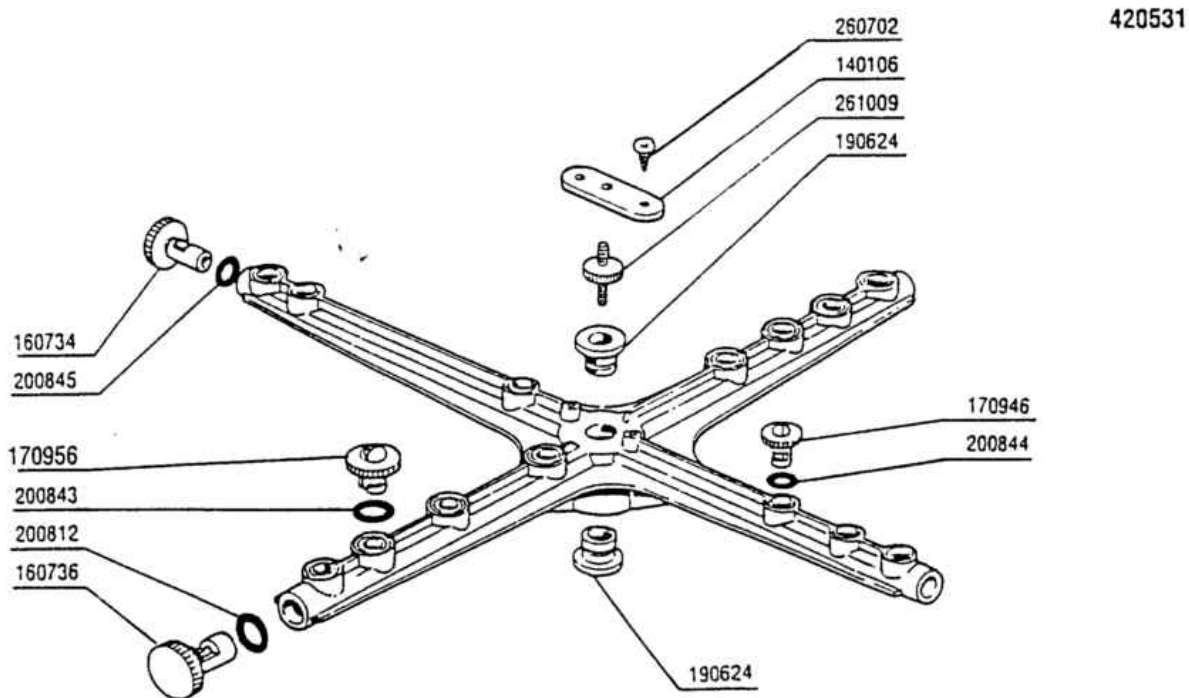
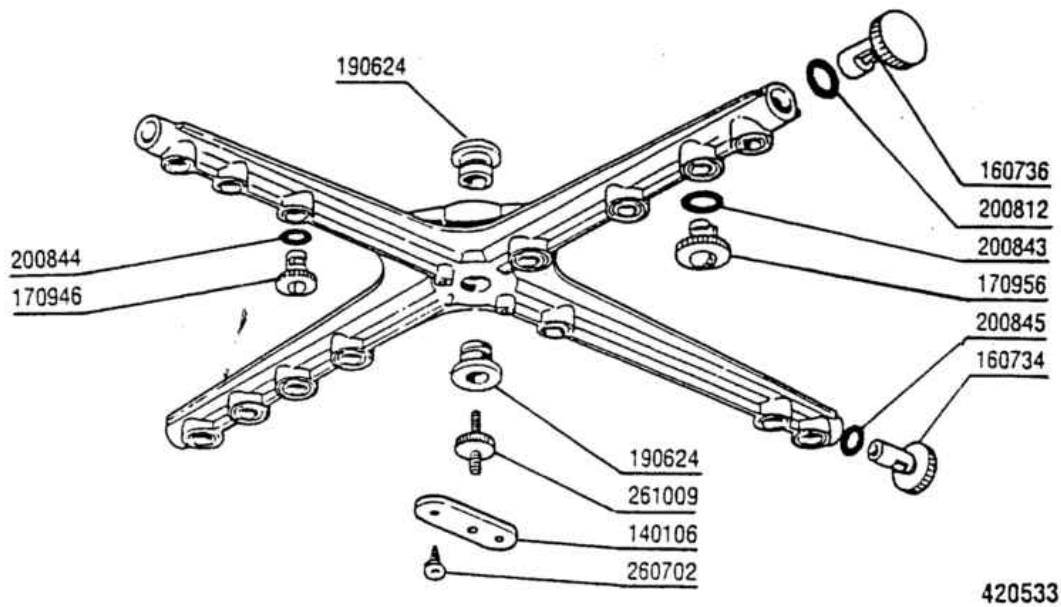
| Codice | Descrizione |
|--------|--------------------------------|
| 120142 | ELETTR.2 VIE 90°V.220 |
| 120144 | ELETTR.2 VIE B/F/C-ADD.20LT |
| 160117 | TUBO POLIET.D.6,3X1,1 NAT. |
| 180130 | DADO PER RACCORDO DA 1/4 |
| 180226 | FLANGIA X ALLACC.LAVABICCHIERI |
| 180411 | PORTAGOMMA A "T"X BY-PASS |
| 190202 | PIPETTE POLIAM.3/4X12 B15 |
| 200122 | TUBO GOMMA 11X19 CASER/15 BLU |
| 200454 | GUARNIZ.CONTENITORE SALE |
| 200457 | GUARN.D.24X16X3 IN NEOPRENE |
| 200714 | TUBO CAR.LAVAB.NYLON (200764) |
| 200744 | MANICOTTO X BC/BR CON ADD. |
| 200822 | GUARNIZ.TAPPO CONT.SALE |
| 330756 | SQUADRETTA ELETTR.V.LAVAB.? |
| 450102 | FASCETTA FE ZN 11-17 H=9 |
| 450103 | FASCETTA FE ZN.13-20 H=9 |
| 630969 | BOBINA Elett.4397 220/50HZ |
| 631302 | CONTENITORE SALE ELB. |
| 640213 | -ADDOLCITORE A 3 COLONNE BT |



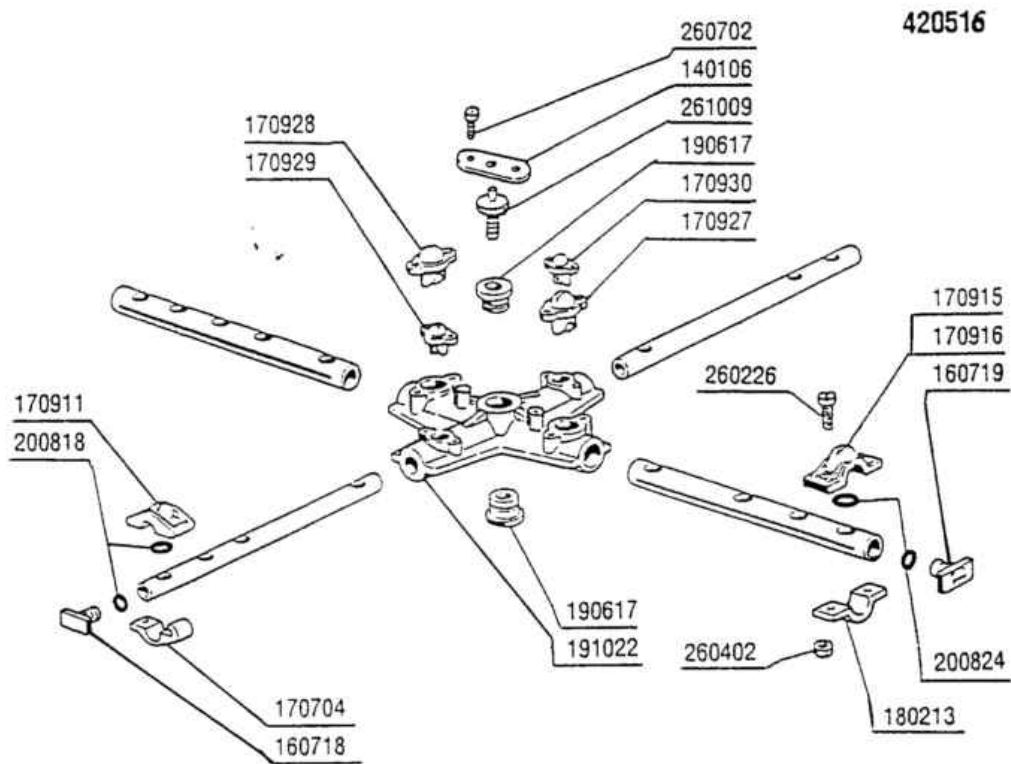
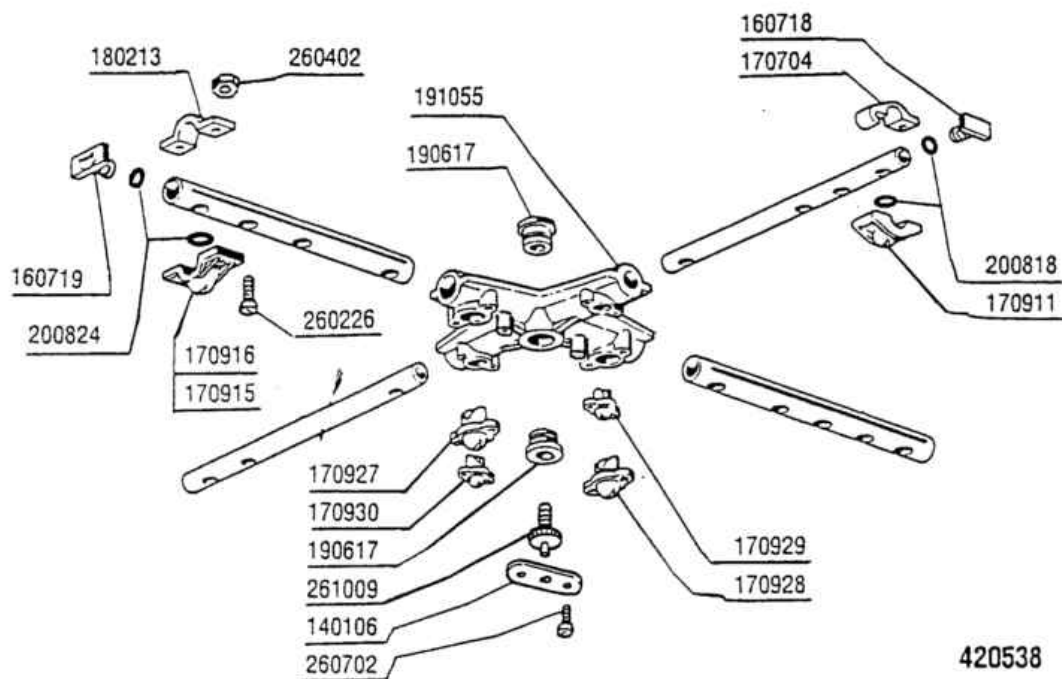
| Codice | Descrizione |
|--------|--------------------------------|
| 120214 | TIMER P25"4"CAMME<20'RIGENER. |
| 120262 | TIMER IMP.4 CAM.120" |
| 120323 | MICRODEV.S16 CON LEVA 16829 |
| 120712 | INTERR.BIPOL. B10-18-F45 |
| 130134 | LAMPADA SPIA V.220 MACCH.ACC. |
| 130135 | LAMPADA SPIA MACCHINA PRONTA |
| 130421 | PULSANTE AVVIO CICLO MACC.FUN. |
| 130423 | PULSANTE RIGEN.GIALLO |
| 130429 | PULS DEV.GIALLO RISC.FRED.LUM |
| 150222 | MORSETTO COMP.TE16-45603-24 KO |
| 150818 | PRESSAC.NERI PG13,5 ZEY12/14 ? |
| 160733 | TAPPO CHIUSURA FORO LAMPADA |
| 161130 | PROTEZIONE MICRO PORTA |
| 260245 | VITE TCP 3,5X16 INOX UNI 6107 |
| 290821 | DISTANZIALE PER INTERRUTTORE |
| 330820 | BUSSOLA MICRO PORTA B-F LAV |
| 331449 | SQUADR. MICRO LAVAB.PERSONAL. |
| 350835 | SUPPORTO TARGA SUP.B18-19T |
| 350838 | -SUPPORTO IMPIANTO B18-19 T |
| 381002 | PERNO MICRO PORT.LVB CUSTOM |
| 440817 | ANELLINO ELAST.LSCB/1853/17/0 |
| 450315 | MANOP.TERM.90?COMENDA 109951 |
| 450913 | -TERMOREGOLATORE CON ALLARME |
| 460314 | -TARGHETTA B15TM DOX SYSTEM ? |
| 460315 | -TARGHETTA B16TM DOX SYSTEM ? |
| 460919 | TARGA.B18-B19T.INF |



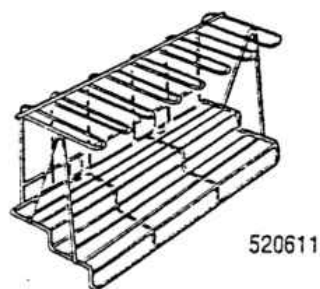
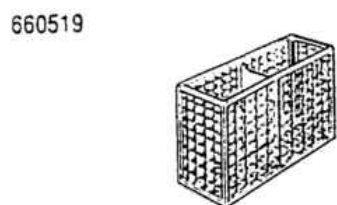
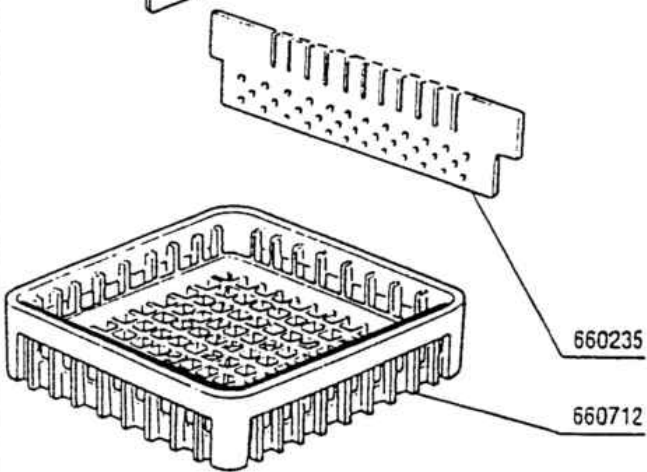
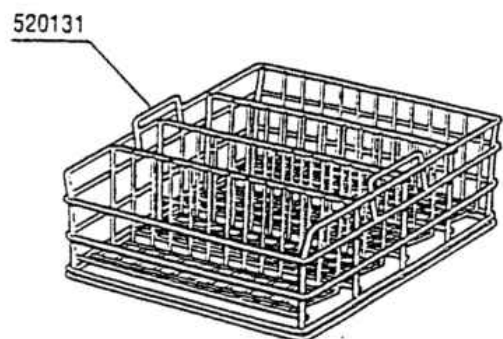
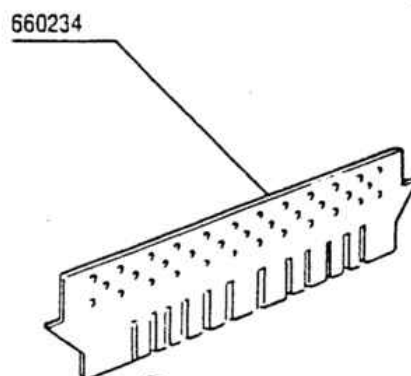
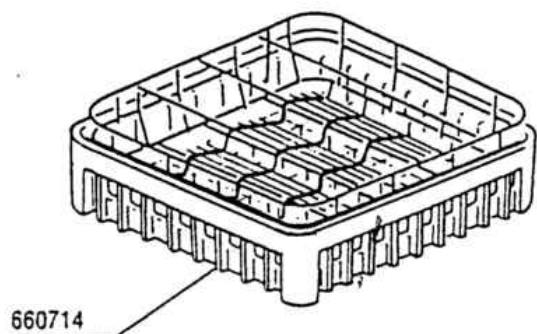
| Codice | Descrizione |
|--------|-------------------------------|
| 100702 | POMPA.HP.0,3.220/240V.50HZ |
| 630125 | CHIOCC.POMPA 0,12/0,3(2212-29 |
| 630235 | COPERC.POMPA 0,12/0,3 2212-29 |
| 630416 | OR CHIOCC.0,12/0,3 TP2212-29 |
| 630514 | TENUTA FRONTALE POMPA FIR4208 |
| 631208 | CONDENSATORI 5 MF.450V |
| 631660 | GIRANTE HP 0,3-D.72 -2229 FIR |



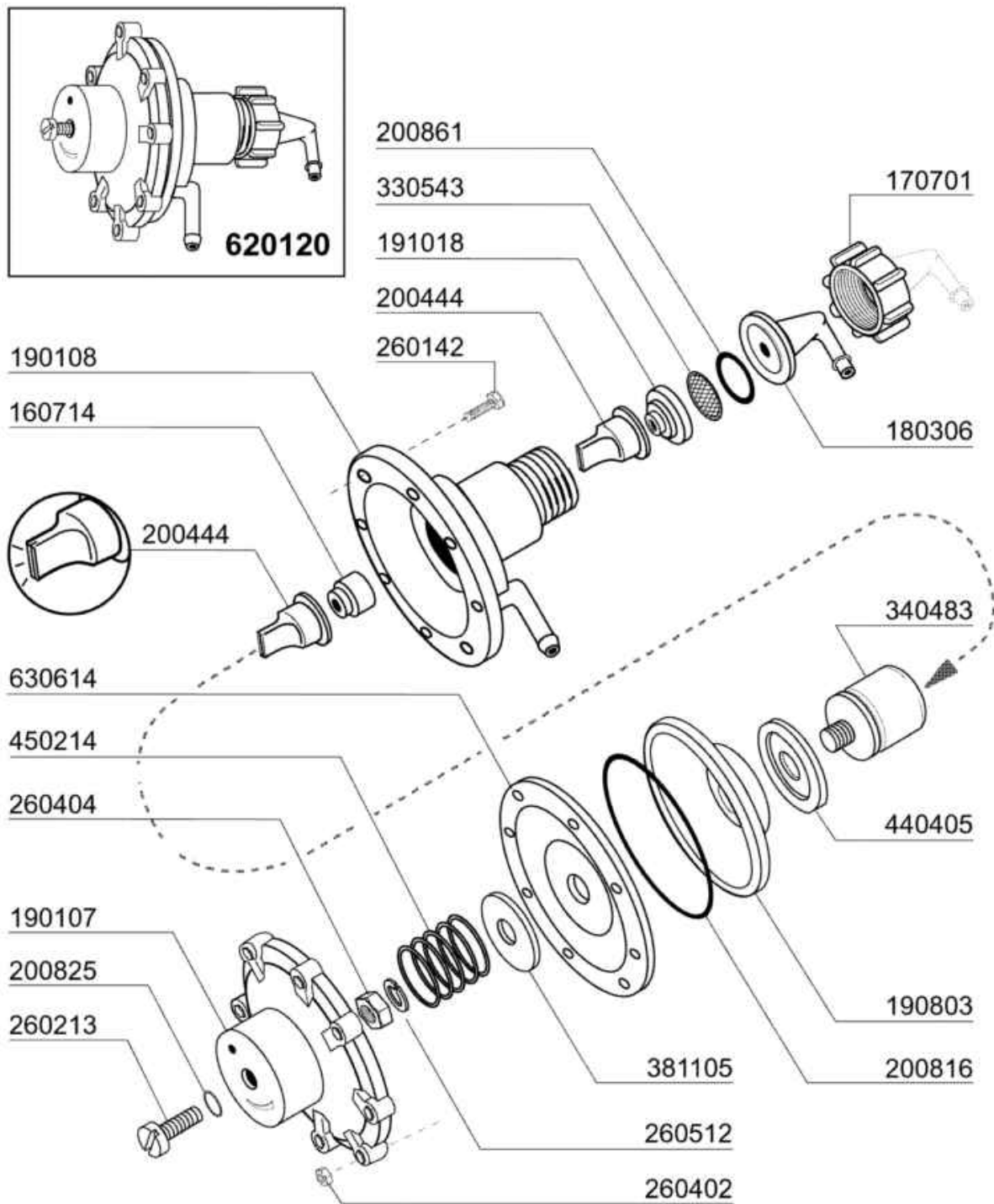
| Codice | Descrizione |
|--------|--------------------------------|
| 140106 | PIASTR.X VITE FISS.MUL.(140108 |
| 160734 | TAPPO RISCIAQUO MULINEL.F45 |
| 160736 | TAPPO LAVAGGIO MULINEL. F45 |
| 170946 | UGELLO RISC.MUL.F45/55 |
| 170956 | UGELLO LAVAGGIO B |
| 190624 | BUSSOLA PER MULINELLO F45 |
| 200812 | GUARN.OR 1,78X17,17X20,73 |
| 200843 | GUARN.OR 2X13X17 F.SER. |
| 200844 | GUARN.OR 2X9,5X13,5 F.S. |
| 200845 | GUARN.OR 2,62X9,13X14,37 |
| 260702 | VITE AUT.4,2X13 INOX DIN 7971 |
| 261009 | VITE FISS. MULINELLO TUB.ACC. |
| 420531 | MULINELLO PL.MONTATO F20-BC |
| 420533 | -MUL.LAV.SUP.B15-BC(V.420551) |



| Codice | Descrizione |
|--------|--------------------------------|
| 140106 | PIASTR.X VITE FISS.MUL.(140108 |
| 160718 | TAPPO MULIN.RISC.F2-C34 MOPL. |
| 160719 | TAPPO MOPLEN X TUBO D.18 |
| 170704 | CAVALL.FISS.UGEL.RISC.F-B-C33 |
| 170911 | UGELLO RISC.B23-F2-C34 |
| 170915 | GETTO A MORSETTO F2 RIF.2 MOP |
| 170916 | GETTO A MORSETTO F2 RIF.1 MOP |
| 170927 | GETTO DI LAV.X MUL.F2-C-GRIG. |
| 170928 | GETTO CIECO MUL.F2-C-GRIGIO |
| 170929 | UGELLO RISC.MUL.F2-C-GRIGIO |
| 170930 | UGELLO CIECO MUL.F2-C-GRIGIO |
| 180213 | FLANGIA BLOCC.GETTO F2-C34 |
| 190617 | BUSSOLE ALGOFL.MULINEL.C |
| 191022 | CORPO MULINELLO C POLIPROP. |
| 191055 | CORPO MUL.SUP."B" DUMPER |
| 200818 | GUARN.OR 1,78X6,75X10,31 |
| 200824 | GUARN.OR 1,78X12,42X15,98 |
| 260226 | VITE TCP 4X12 INOX A2 UNI 6107 |
| 260402 | DADI STAMP. D4 INOX UNI 5588 |
| 260702 | VITE AUT.4,2X13 INOX DIN 7971 |
| 261009 | VITE FISS. MULINELLO TUB.ACC. |
| 420516 | MULINELLO LAV.B41-BT COMP. |
| 420538 | MULINEL. LAV.SUP.B15-19 |



| Codice | Descrizione |
|--------|--------------------------------|
| 520131 | CESTELLO 400X400 BICCH.H270 |
| 520611 | INSERTO FLUT CESTELLO 400X400? |
| 660234 | DIVISORIO SUPER.X CEST.400X400 |
| 660235 | DIVISORIO INFER.X CEST.400X400 |
| 660519 | CONTENITORE POSATE A 2 SCOMP ? |
| 660712 | CESTELLO BASE 400X400 ? |
| 660714 | CESTELLO BICCHIERI 400X400 |



02 - 2004 | S. AG.

Dosatore brillantante

| Codice | Descrizione |
|--------|--------------------------------|
| 160714 | TAPPO DOSATORE MOPLEN |
| 170701 | GHIERA DA 1/2" X DOSATORE |
| 180306 | PORTAGOMMA DOSATORE |
| 190107 | COPERCHIO DOSATORE MOPLEN |
| 190108 | CORPO DOSATORE MOPLEN |
| 190803 | ANELLO SOST.GUARNIZ.DOSAT. |
| 191018 | PORTAFILTRO DOSATO.MOPLEN |
| 200444 | VALVOLA ASP.DOSATORE SILICONE |
| 200816 | OR 3X59,36X65,36 DOS. |
| 200825 | GUARN.OR 3X5X11 TORO X DOS. |
| 200861 | ANELLO OR 14X18X2 NBR |
| 260142 | VITE TE 4X16 INOX A2 UNI 5739 |
| 260213 | VITE TCP 5X25 INOX A2 UNI 6107 |
| 260402 | DADI STAMP. D4 INOX UNI 5588 |
| 260404 | DADI TORNITI INOX"M6"UNI-5588 |
| 260512 | RONDEL.GROWER D6 INOX UNI 1751 |
| 330543 | FILTRO D. 17 LAM. STIRATA |
| 340483 | PISTONE INOX DOSATORE |
| 381105 | DISCO MEMBRANA DOSAT.BRILL. |
| 440405 | GUARNIZIONE DOSAT.BRILLANT. |
| 450214 | MOLLE RICH.DOSATORE |
| 620120 | DOSATORE BRILLANTANTE |
| 630614 | MEMBRANA DOSATORE |