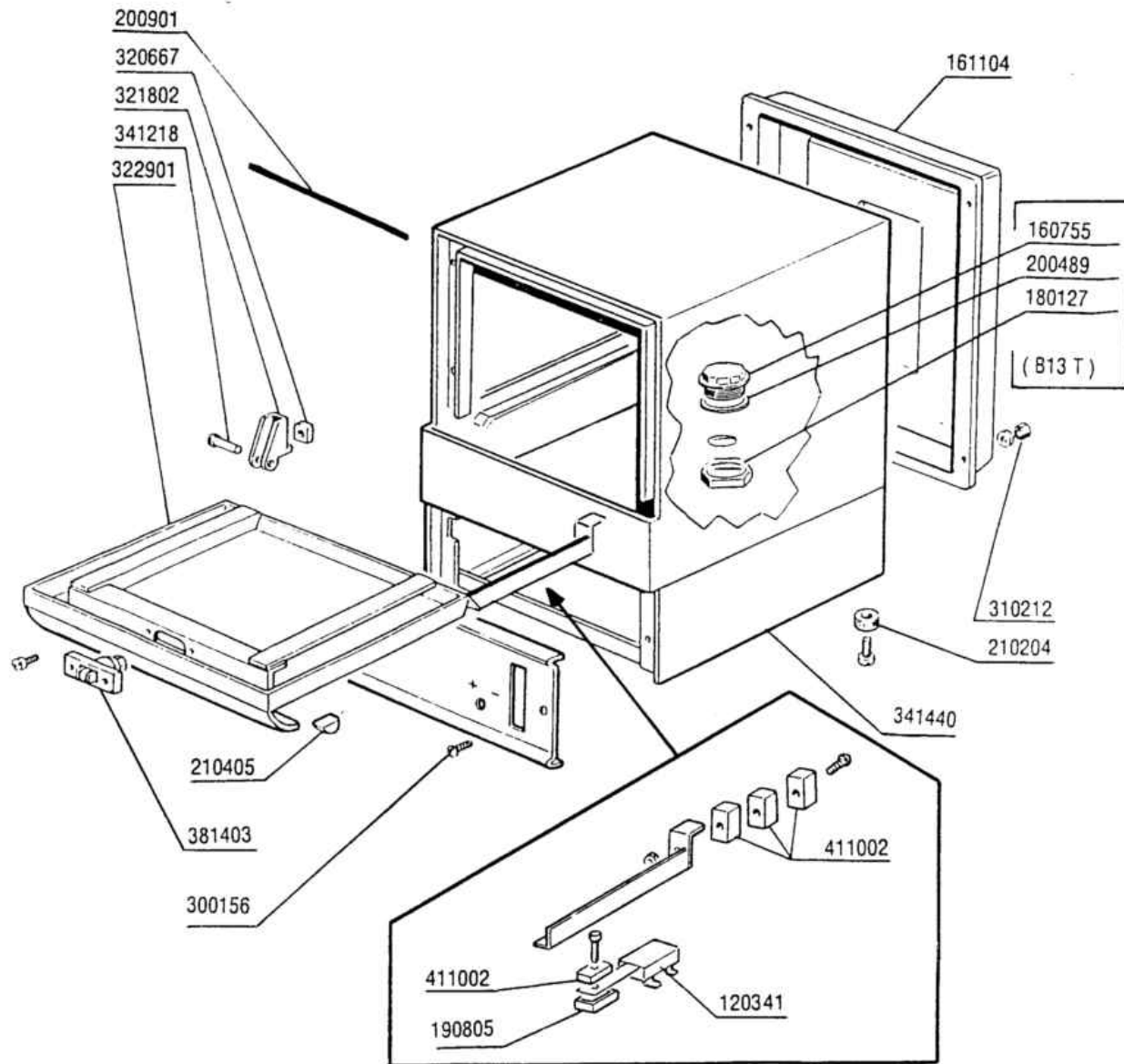


B 13 T

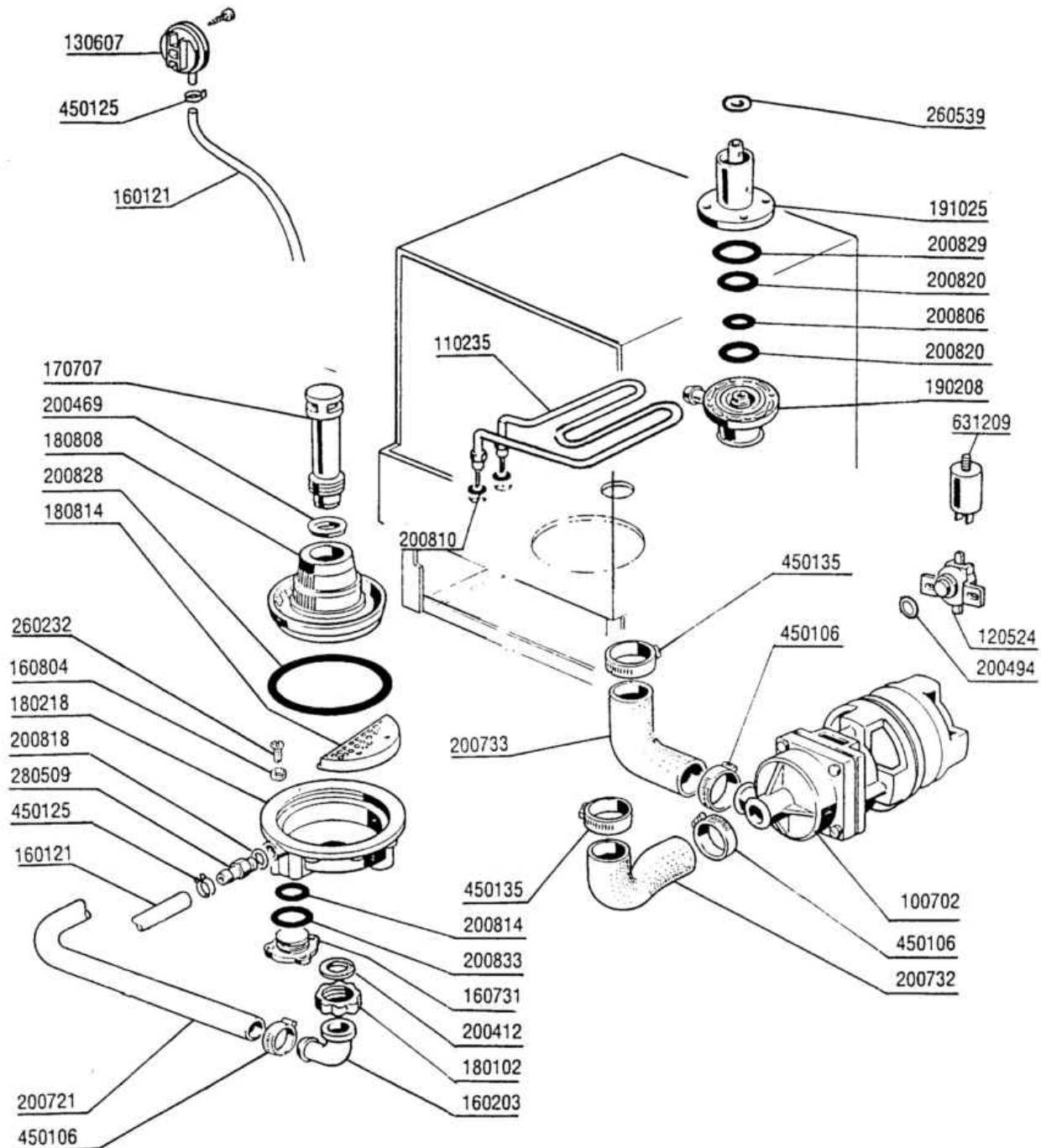
B 14 T

**PARTI DI RICAMBIO
PIECES DETACHEES
SPARE PARTS
ERSATZTEILE
LISTA DE RECAMBIOS**

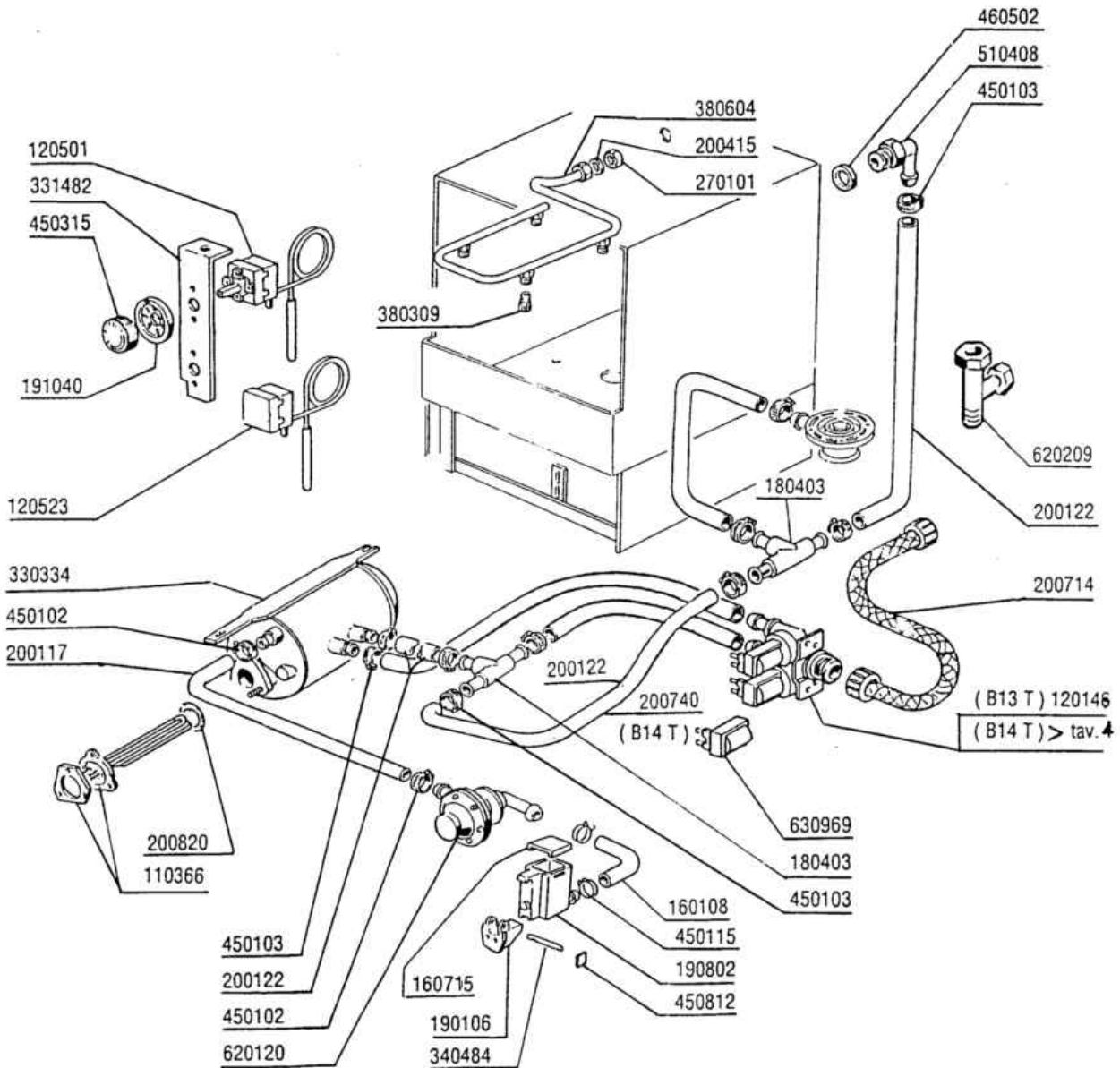
- 1 Carrozzeria
- 2 Lavaggio
- 3 Gruppo risciacquo
- 4 Impianto elettrico B13T
- 5 Pompa
- 6 Mulinello
- 7 Mulinello
- 8 Cestello
- 9 Dosatore brillantante



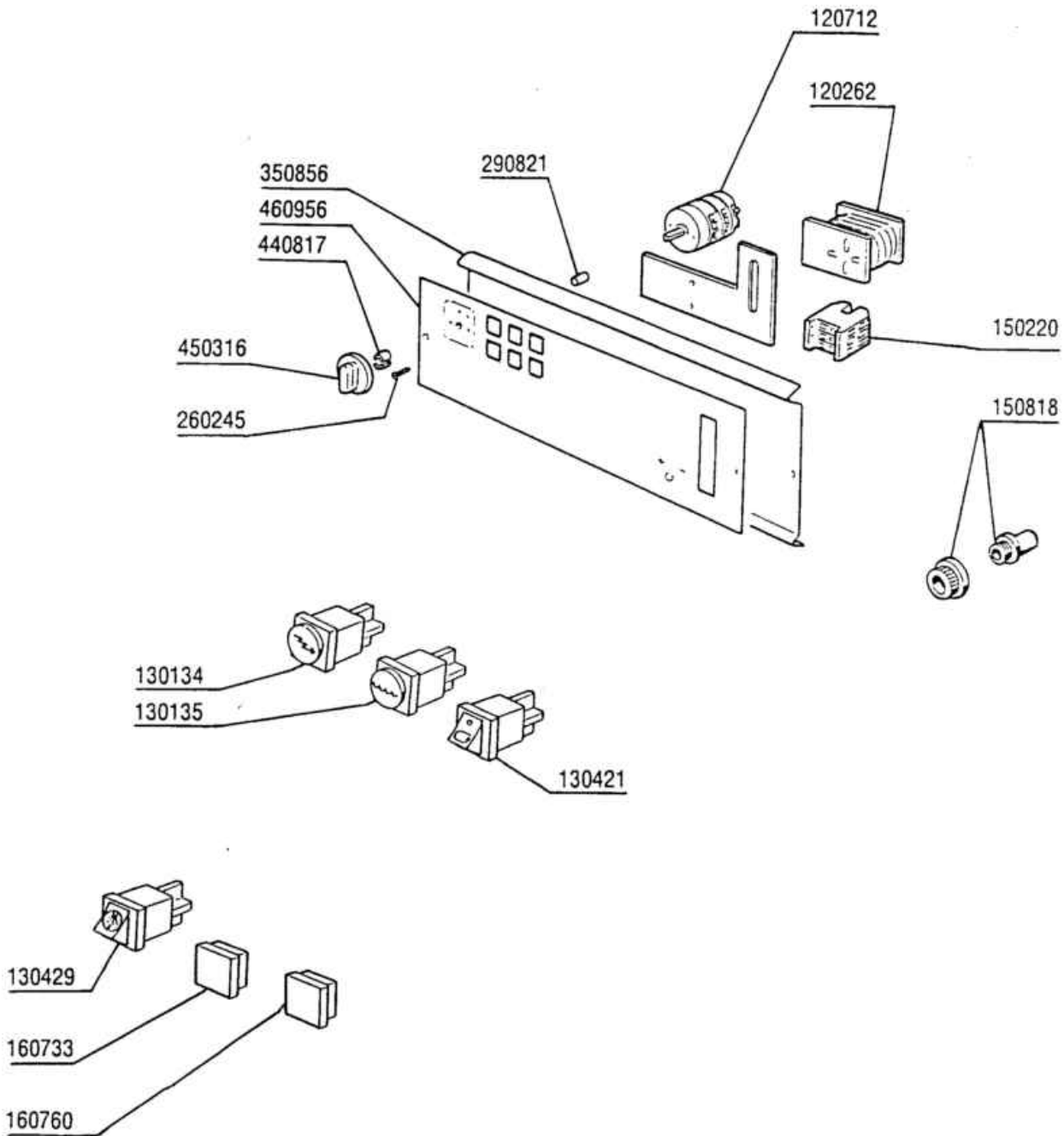
Codice	Descrizione	Prezzo (€)
120341	-MICRO PIZZATO B13T/MF35	
160755	TAPPO FORO CONT.SALE+GHIERA	
161104	PROTEZ. POSTER.B25-11-12-18	
180127	-GHIERA TAPPO CONT.SALE(160755	
190805	-CUSTODIA RETT.C.INS.(190806)	
200489	GUARNIZIONE 86X72X2 NEOPR.	
200901	-GUARNIZ.PORTA B-F (V.200923)	
210204	PIEDINO 29 H12 NERO X LAVABIC.	
210405	TAPPO PLAST.PER MANIG. PERS.	
300156	-VITE TCB 5X20 BRUN.(260223)	
310212	DADO CIECO M6 NYLON NERO	
320667	RINFORZO CERNIERA LAVABICCH.	
321802	CERNIERA X PORTINA B-F	
322901	-PORTINA B13T/B14T ?	
341218	PERNO CERNIERA B-F G65-G115	
341440	--CARROZZERIA "B13/B14" ?	
381403	SCROCCHETTO "F" MONTATO	
411002	MAGNETE PERMANENTE 24X12 SE/1	



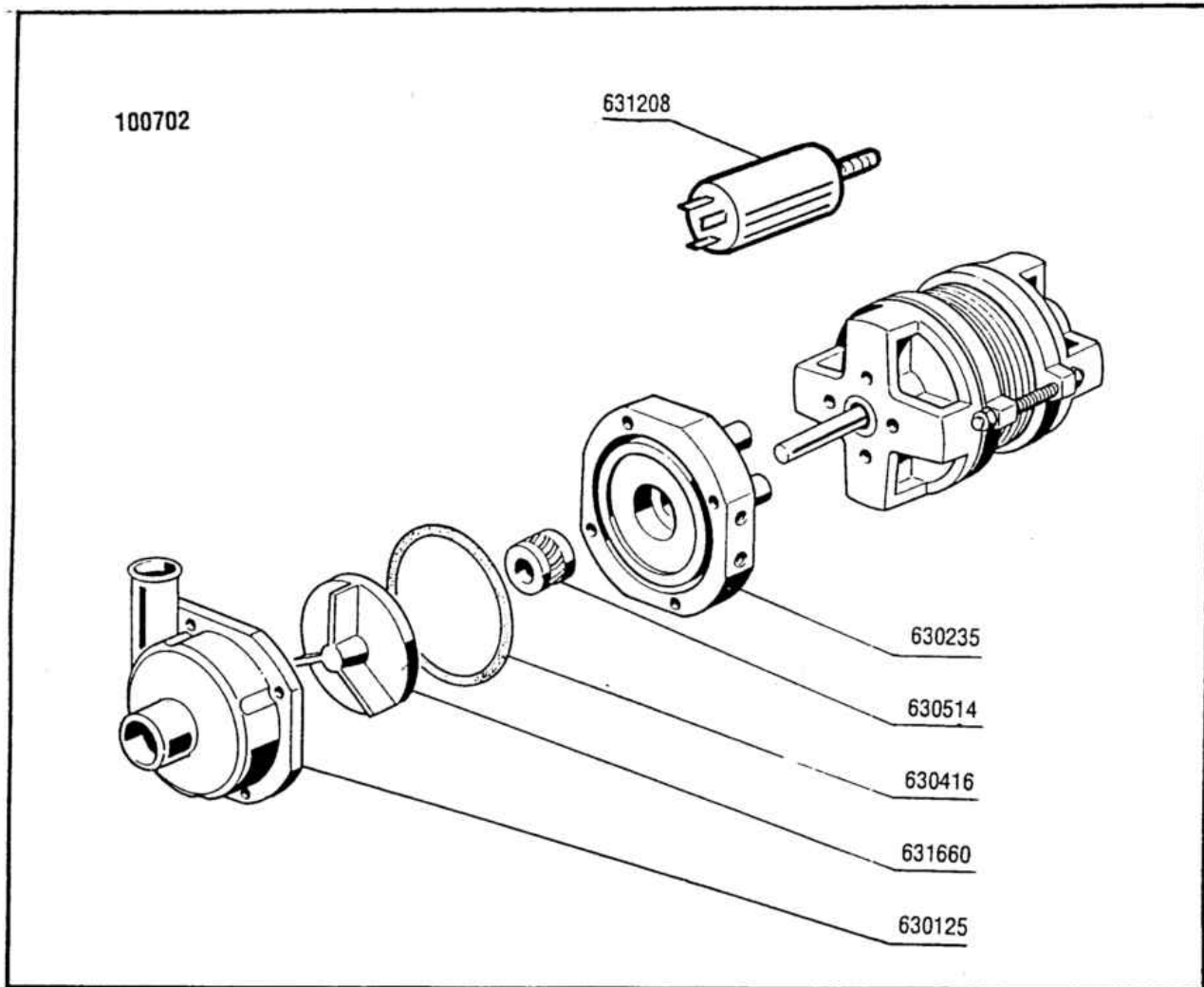
Codice	Descrizione	Prezzo ()
100702	POMPA.HP.0,3.220/240V.(100701)	
110235	RES.ESP.1800W 230V	
120524	TERMOST.BIMET.DOPPIO	
130607	-PRESS.A 1 LIV.110-75 (130609)	
160121	TUBO GOMMA NERA 5 X 9	
160203	COD.CURVO 1"1/2 SCAR.	
160731	-TAPPO INFERIORE X TRAPP.F2	
160804	GUARNIZIONE DUBO D. 6	
170707	TROPPOPIENO H 168 F2-45-55	
180102	GHIERA 1"1/2 PILETTA F-C75	
180218	-VASCA ASPIRAZ.POM.B15/F20/ULX	
180808	FILTRO ASPIRAZ.F45/LF/C75/LP	
180814	FILTRO PROTEZ.ASP.POMPA F-C70	
190208	-PIPA INF.LAV.RIS.B15-16-18	
191025	COLONNA MUL.INF.F2-45-55-B15-9	
200412	GUARNIZ.CODULO 45X33X3	
200469	GUARNIZ.A LABBRO 45X35,5X7	
200494	GUARNIZ.TERMOST.BIM.DOPPIO	
200721	TUBO SCAR.28X35 MT.3 DIRITTO	
200732	TUBO ASP.POMPA B15/16/18/19T	
200733	TUBO MAND.POMPA B15	
200806	GUARN.OR 2,62X13,10X18,34	
200810	GUARN.OR 2,62X9,92X15,16	
200814	GUARN.OR 3,53X34,52X41,58-4137	
200818	GUARN.OR 1,78X6,75X10,31	
200820	GUARN.OR 5,33X46,99X57,6	
200828	GUARN.OR 3,53X183,75X190,81	
200829	GUARN.OR 5,33X81,92X92,58	
200833	GUARN.OR SR 1,78X41X44,56	
260232	VITE INOX "TB"-6X25-	
260539	RONDELLA RID.COLON.INF.MUL.B	
280509	RACCORDO OT X ATTAC.PRESSOST.	
450106	FASCETTA FE ZN.32-44 H=12,2	
450125	FASCETTA A DUE FILI D.10,4X9,8	
450135	FASCETTA FE ZN.44-56 H=12,2	
631209	FILTRO ANTID.411.13.5001 FAST	



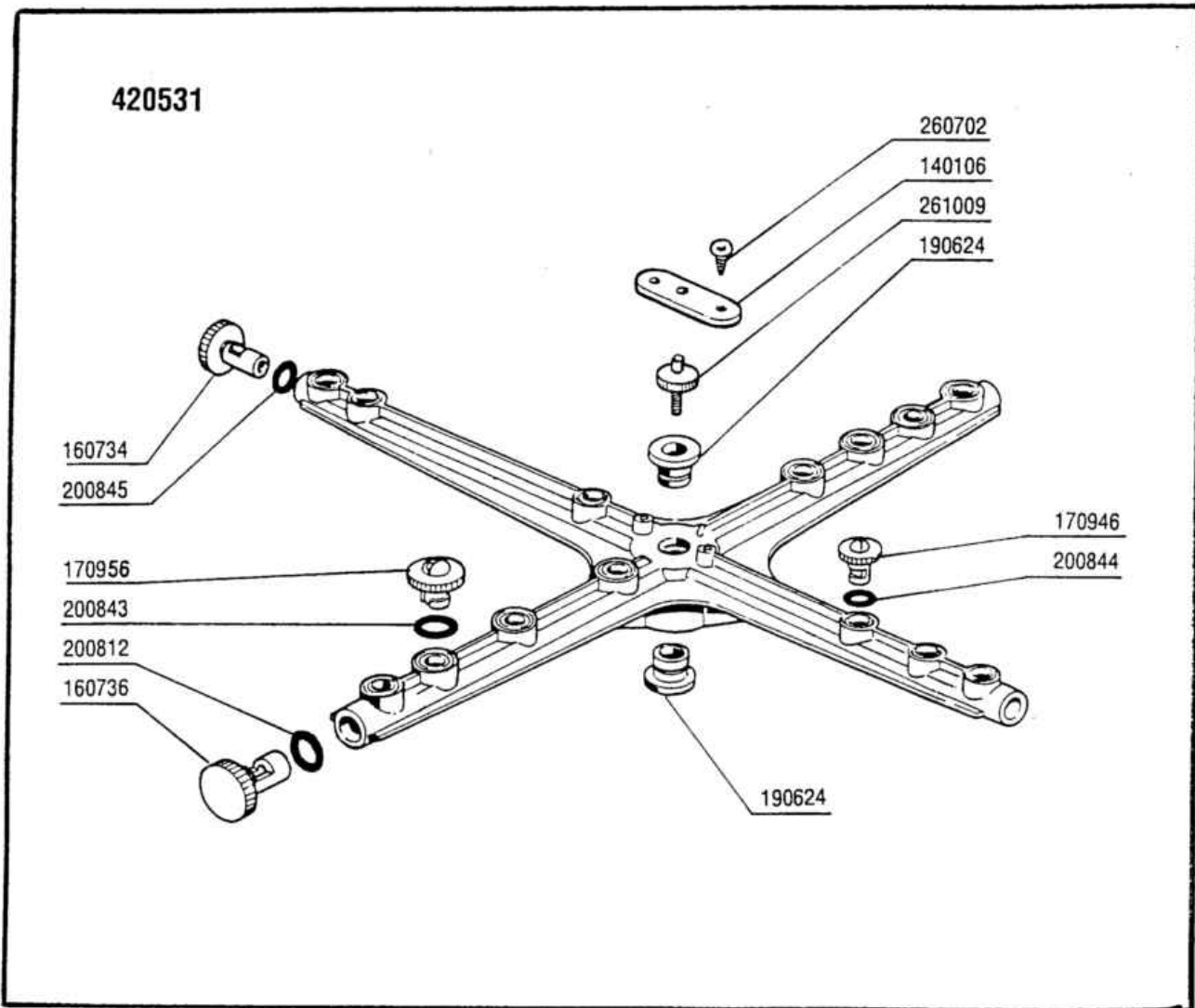
Codice	Descrizione	Prezzo (€)
110366	RES.FL.3200W.230V	
120146	ELETTROV.A 2 VIE 180?	
120501	TERMOSTATO 30/90? MT 1 TR/2	
120523	TERMOST.SICUR.110? P5072	
160108	TUBO FL.CRIST D.8X5 PVC BLU	
160715	COPERCHIO CONTEN. BRILLANT.	
180403	PORTAGOMMA A T D.13	
190106	SUPP.CONT.BRILL.B23-B27	
190802	CONTENITORE BRILL.B20-B41	
191040	MASCHERINA MANOP.TERMOSTATO	
200117	TUBO GOMMA 8X15 INDUSTRIA 10	
200122	TUBO GOMMA 11X19 CASER/15 BLU	
200415	GUARNIZ.DUTRAL 18,5X10X3-F2	
200714	TUBO CAR.LAVAB.NYLON (200764)	
200740	MANICOT.COLLEG.RISC.LAVAB.ADD	
200820	GUARN.OR 5,33X46,99X57,6	
270101	CONTROD.1/2" ES.30 SP.7 INOX	
330334	BOILER LAVAB.B10-19	
331482	SQUADRETTA 2 TERMOS.BCh30	
340484	ALBERO CONT.BRILLANTANTE	
380309	UGELLO RISC.B15-16-18 OTTONE	
380604	TUBO RISC.B28	
450102	FASC. FE ZN 11-17 H=9 (450123)	
450103	FASCETTA FE ZN.13-20 H=9	
450115	FASCETTA A DUE FILI D.8,3/7,8	
450315	MANOP.TERM.90?COMENDA 109951	
450812	PIASTRINE TIPO LSFP5002 17 00	
460502	GUARN. 30X21X2 KLINGER	
510408	PORTAG.90?1/2 OTT.G65/115	
620120	DOSATORE BRILLANTANTE	
620209	FILTRO COMPL.RACC.IMPURITA'	
630969	BOBINA ELETT.4397 220/50HZ	



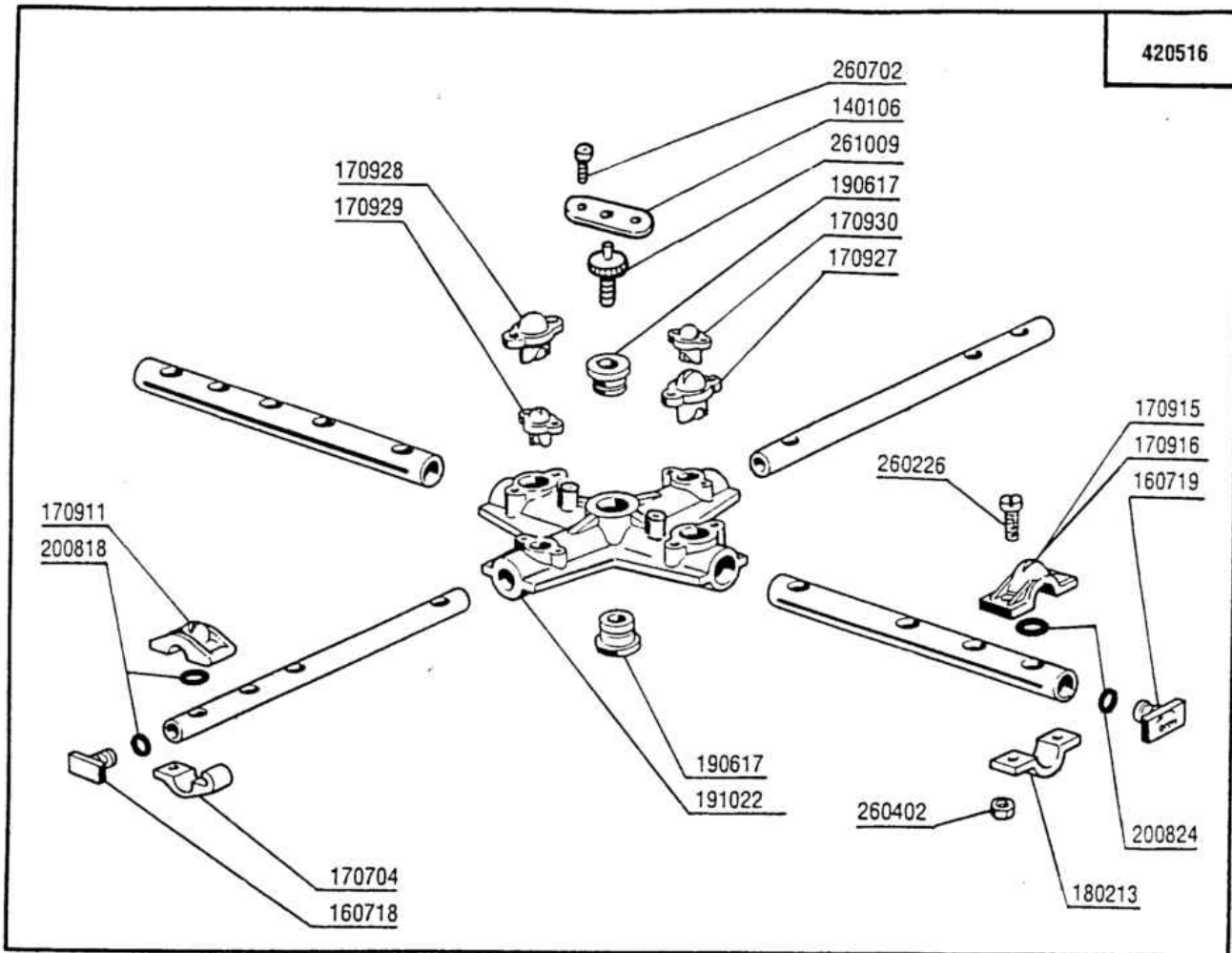
Codice	Descrizione	Prezzo (€)
120262	TIMER IMP.4 CAM.120" (120263)	
120712	INTERR.BIPOL. B10-18-F45	
130134	LAMPADA SPIA V.220 MACCH.ACC.	
130135	LAMPADA SPIA MACCHINA PRONTA	
130421	PULSANTE AVVIO CICLO MACC.FUN.	
130429	PULS DEV.GIALLO RISC.FRED.LUM	
150220	MORSETT.3 POSTI 16MM 8WA	
150818	PRESSAC.NERI PG13,5 ZEY12/14 ?	
160733	TAPPO CHIUSURA FORO LAMPADA	
160760	-TAPPO FORO B13T (460308)	
260245	VITE TCP 3,5X16 INOX UNI 6107	
290821	DISTANZIALE PER INTERRUTTORE	
350856	SUPPORTO TARGA INF.B13-14	
440817	ANELLINO ELAST.LSCB/1853/17/0	
450316	MANOPOLA GRIGIA IND.ROSSO	
460956	TARGA.COMANDI.B13-14 T.INF	



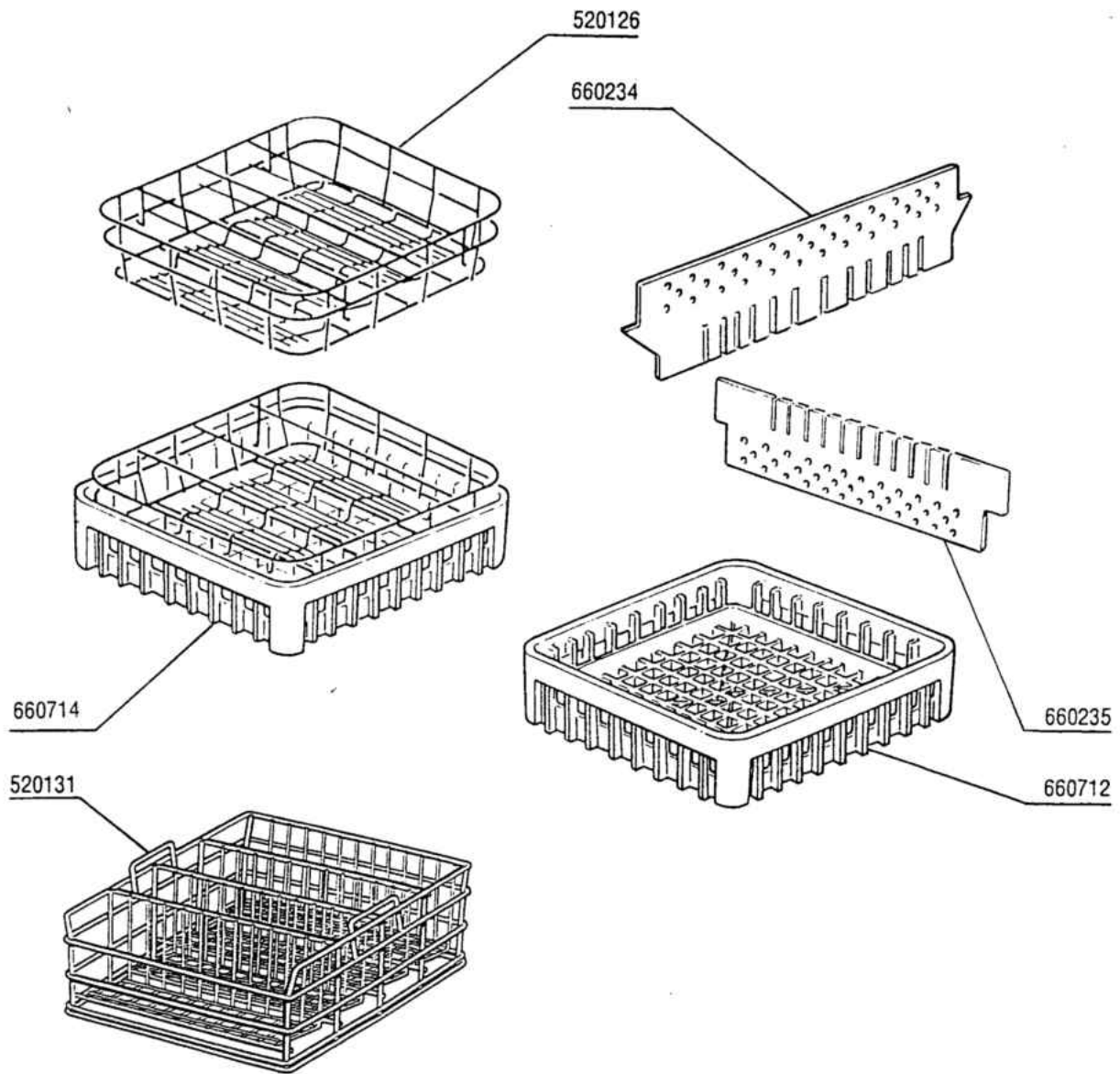
Codice	Descrizione	Prezzo ()
100702	POMPA.HP.0,3.220/240V.(100701)	
630125	CHIOCC.POMPA 0,12/0,3(2212-29	
630235	COPERC.POMPA 0,12/0,3 2212-29	
630416	OR CHIOCC.0,12/0,3 TP2212-29	
630514	TENUTA FRONTALE POMPA FIR4208	
631208	CONDENSATORI 5 MF.450V	
631660	GIRANTE HP 0,3-D.72 -2229 FIR	



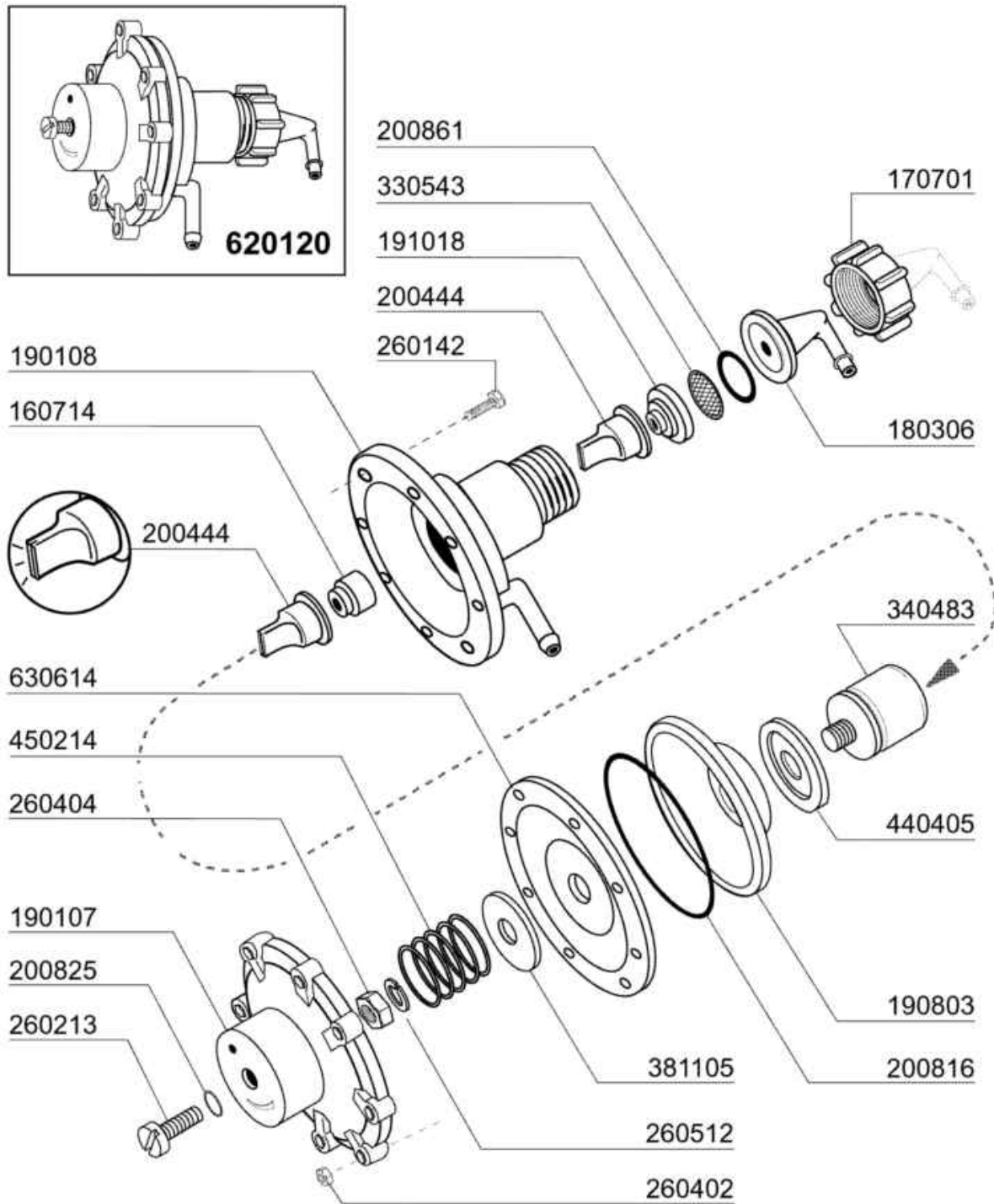
Codice	Descrizione	Prezzo (€)
140106	PIASTR.X VITE FISS.MUL.(140108	
160734	TAPPO RISCIAQUO MULINEL.F45	
160736	TAPPO LAVAGGIO MULINEL. F45	
170946	UGELLO RISC.MUL.F45/55	
170956	UGELLO LAVAGGIO B	
190624	BUSSOLA PER MULINELLO F45	
200812	GUARN.OR 1,78X17,17X20,73	
200843	GUARN.OR 2X13X17 F.SER.	
200844	GUARN.OR 2X9,5X13,5 F.S.	
200845	GUARN.OR 2,62X9,13X14,37	
260702	VITE AUT.4,2X13 INOX DIN 7971	
261009	VITE FISS. MULINELLO TUB.ACC.	
420531	MULINELLO PL.MONTATO F20-BC	



Codice	Descrizione	Prezzo (€)
140106	PIASTR.X VITE FISS.MUL.(140108	
160718	TAPPO MULIN.RISC.F2-C34 MOPL.	
160719	TAPPO MOPLEN X TUBO D.18	
170704	CAVALL.FISS.UGEL.RISC.F-B-C33	
170911	UGELLO RISC.B23-F2-C34	
170915	GETTO A MORSETTO F2 RIF.2 MOP	
170916	GETTO A MORSETTO F2 RIF.1 MOP	
170927	GETTO DI LAV.X MUL.F2-C-GRIG.	
170928	GETTO CIECO MUL.F2-C-GRIGIO	
170929	UGELLO RISC.MUL.F2-C-GRIGIO	
170930	UGELLO CIECO MUL.F2-C-GRIGIO	
180213	FLANGIA BLOCC.GETTO F2-C34	
190617	BUSSOLE ALGOFL.MULINEL.C	
191022	CORPO MULINELLO C POLIPROP.	
200818	GUARN.OR 1,78X6,75X10,31	
200824	GUARN.OR 1,78X12,42X15,98	
260226	VITE TCP 4X12 INOX A2 UNI 6107	
260402	DADI STAMP. D4 INOX UNI 5588	
260702	VITE AUT.4,2X13 INOX DIN 7971	
261009	VITE FISS. MULINELLO TUB.ACC.	
420516	MULINELLO LAV.B41-BT COMP.	



Codice	Descrizione	Prezzo (€)
520126	INSERTO BICCHIER CEST. 400X400	
520131	CESTELLO 400X400 BICCH.H270	
660234	DIVISORIO SUPER.X CEST. 400X400	
660235	DIVISORIO INFER.X CEST. 400X400	
660712	CESTELLO BASE 400X400 ?	
660714	CESTELLO BICCHIERI 400X400	



02 - 2004 | S. AG.

Codice	Descrizione	Prezzo (€)
160714	TAPPO DOSATORE MOPLEN	
170701	GHIERA DA 1/2" X DOSATORE	
180306	PORTAGOMMA DOSATORE	
190107	COPERCHIO DOSATORE MOPLEN	
190108	CORPO DOSATORE MOPLEN	
190803	ANELLO SOST.GUARNIZ.DOSAT.	
191018	PORTAFILTRO DOSATO.MOPLEN	
200444	VALVOLA ASP.DOSATORE SILICONE	
200816	OR 3X59,36X65,36 DOS.	
200825	GUARN.OR 3X5X11 TORO X DOS.	
200861	ANELLO OR 14X18X2 NBR	
260142	VITE TE 4X16 INOX A2 UNI 5739	
260213	VITE TCP 5X25 INOX A2 UNI 6107	
260402	DADI STAMP. D4 INOX UNI 5588	
260404	DADI TORNITI INOX"M6"UNI-5588	
260512	RONDEL.GROWER D6 INOX UNI 1751	
330543	FILTRO D. 17 LAM. STIRATA	
340483	PISTONE INOX DOSATORE	
381105	DISCO MEMBRANA DOSAT.BRILL.	
440405	GUARNIZIONE DOSAT.BRILLANT.	
450214	MOLLE RICH.DOSATORE	
620120	DOSATORE BRILLANTANTE	
630614	MEMBRANA DOSATORE	