

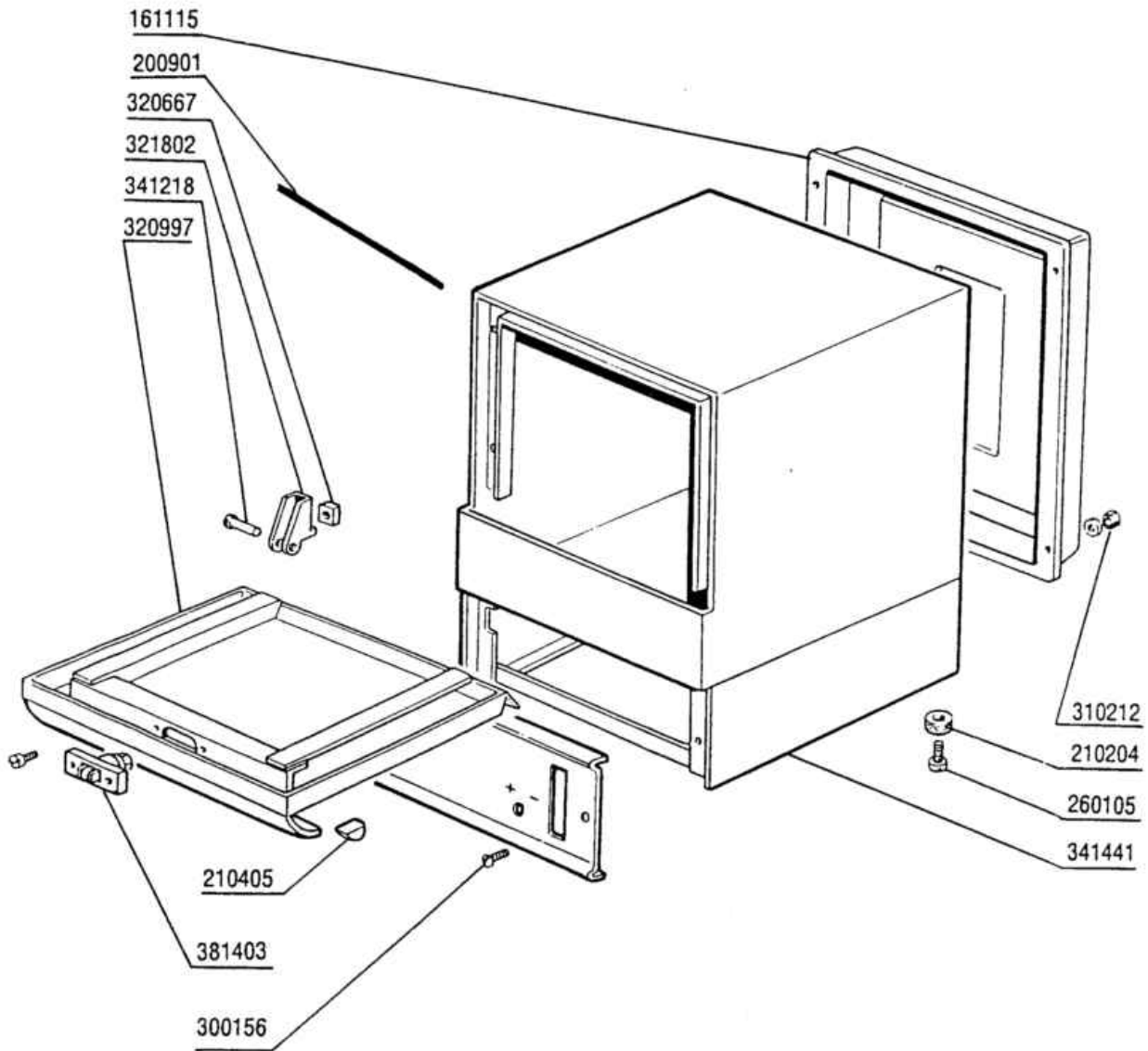
B 10 T

B 11 T

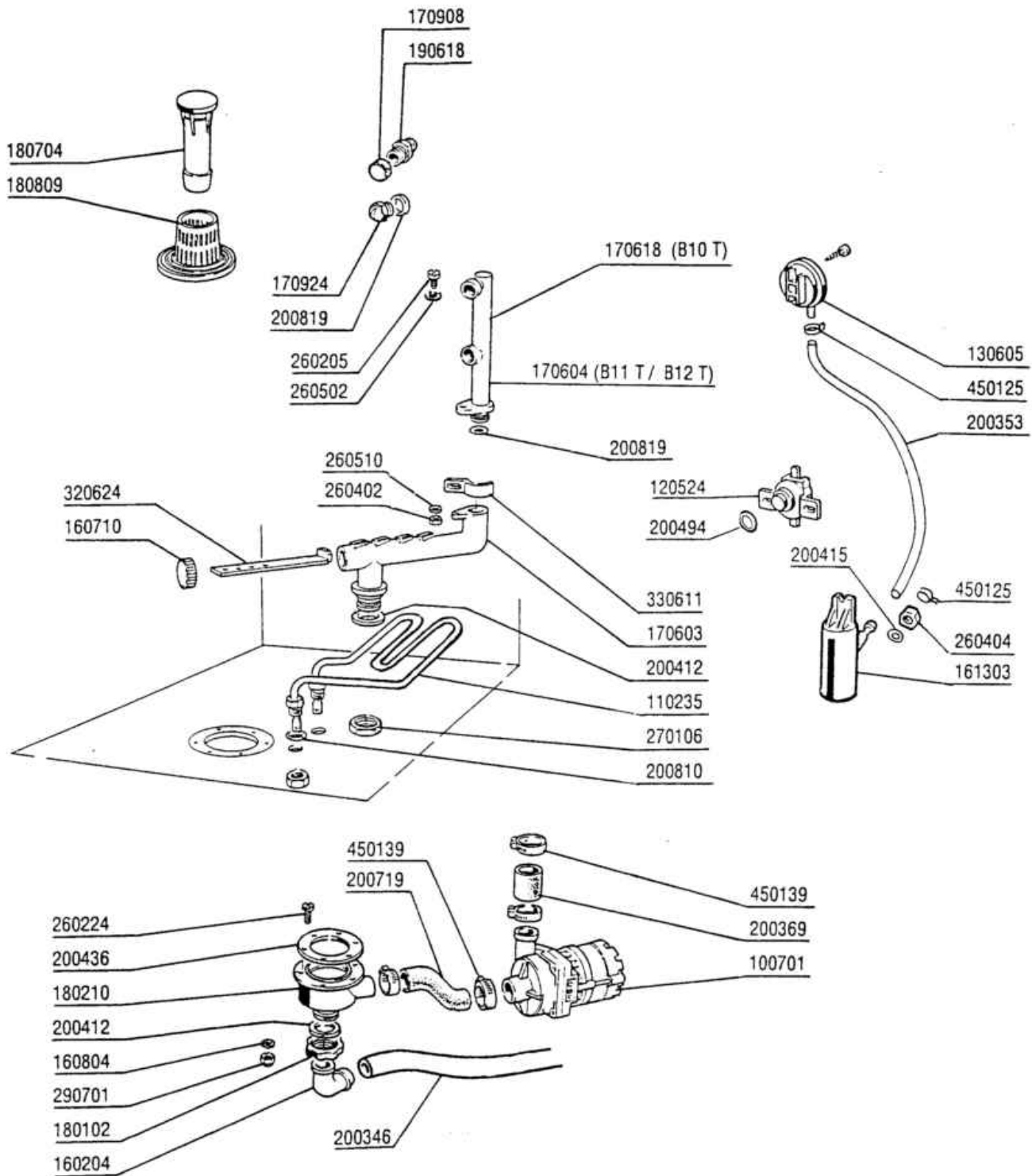
B 12 T

**PARTI DI RICAMBIO
PIECES DETACHEES
SPARE PARTS
ERSATZTEILE
LISTA DE RECAMBIOS**

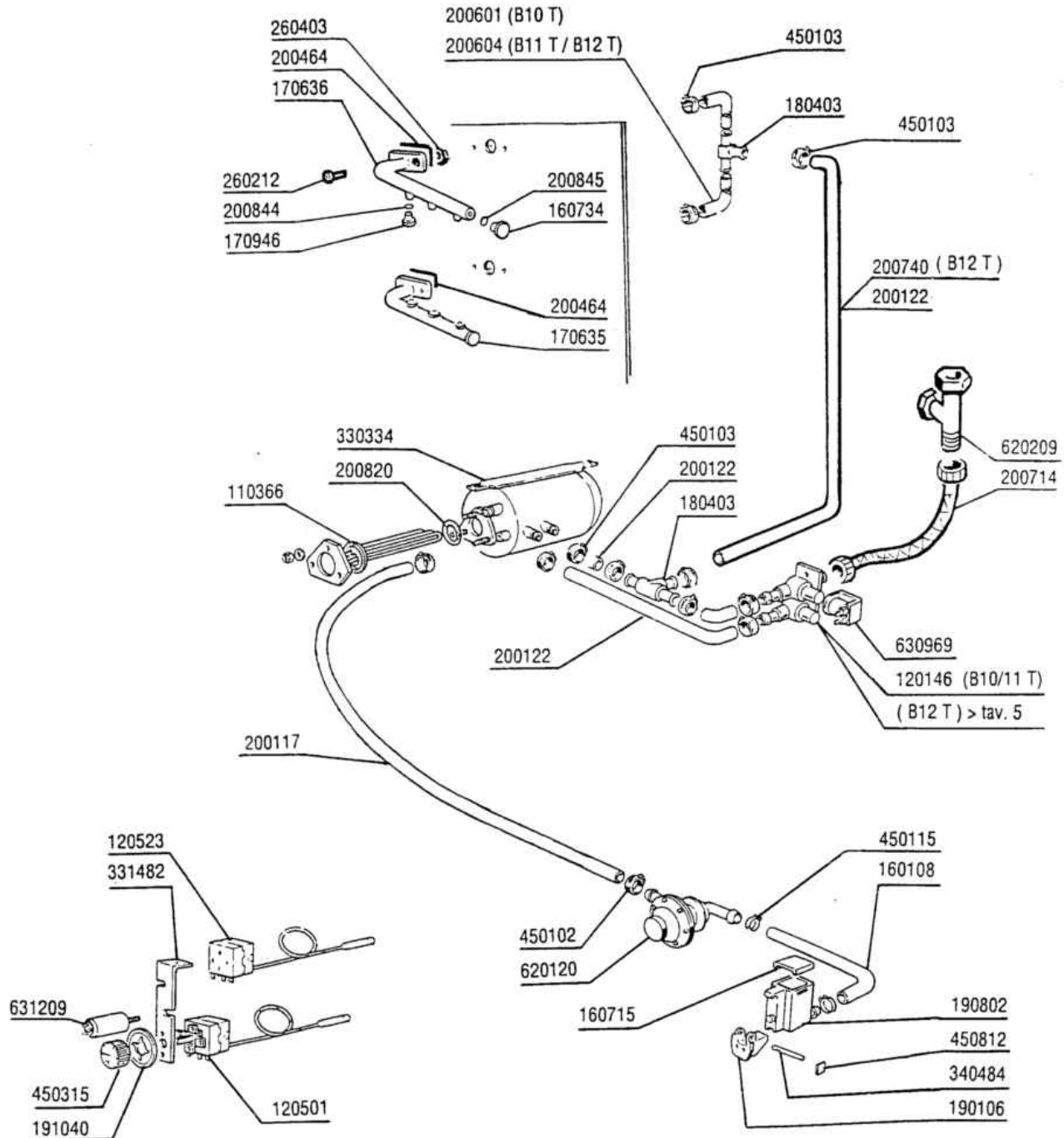
- 1 Carrozzeria B10T
- 2 Lavaggio
- 3 Gruppo risciacquo
- 4 Impianto elettrico B10T
- 5 Pompa
- 6 Cestello
- 7 Dosatore brillantante



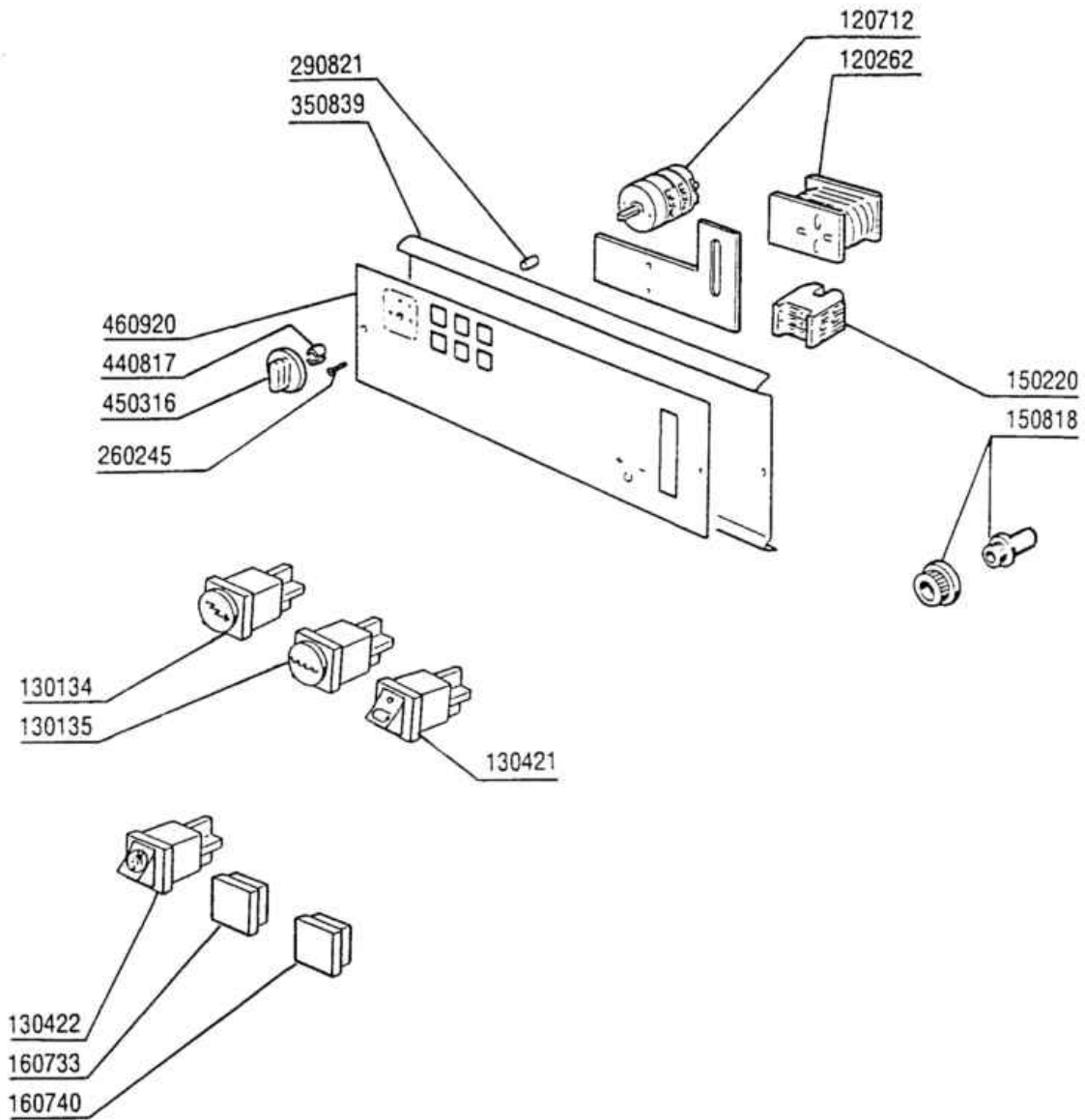
Codice	Descrizione	Prezzo (€)
161115	-PROTEZ.POSTER.B20-B10-ESAURI	
200901	-GUARNIZ.PORTA B-F (V.200923)	
210204	PIEDINO 29 H12 NERO X LAVABIC.	
210405	TAPPO PLAST.PER MANIG. PERS.	
260105	VITE TE 6X20 INOX A2 UNI 5739	
300156	-VITE TCB 5X20 BRUN.(260223)	
310212	DADO CIECO M6 NYLON NERO	
320667	RINFORZO CERNIERA LAVABICCH.	
320997	-PORTINA B10 T ?	
321802	CERNIERA X PORTINA B-F	
341218	PERNO CERNIERA B-F G65-G115	
341441	-CARROZZERIA B10T ?	
381403	SCROCCHETTO "F" MONTATO	



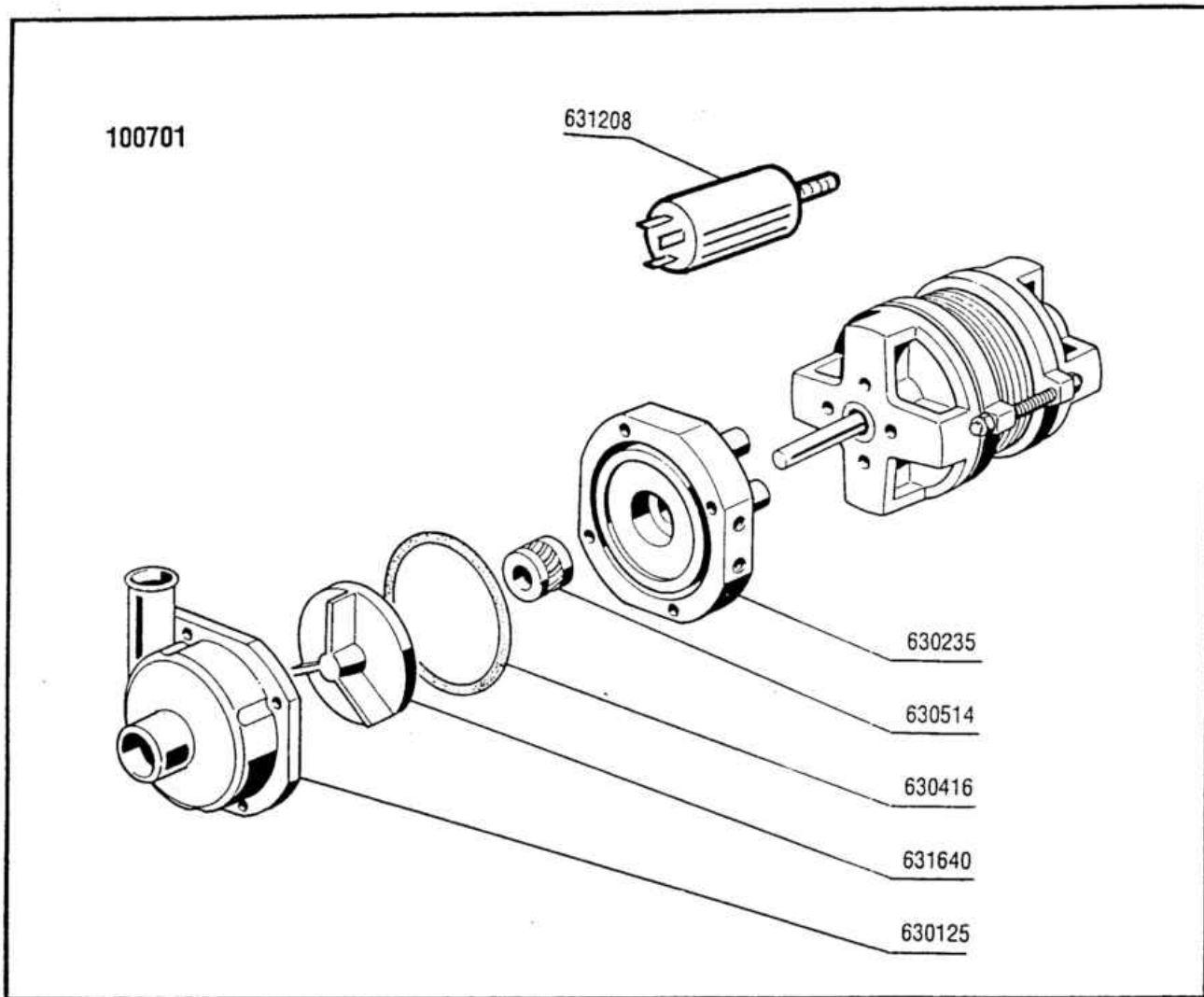
Codice	Descrizione	Prezzo ()
100701	POMPA.HP.0,2.220/240V.50HZ	
110235	RES.ESP.1800W 230V	
120524	TERMOST.BIMET.DOPPIO	
130605	PRESSOST.1.LIV.46-30	
160204	CODULO CURVO SCARICO LAVAB.	
160710	TAPPO TUBO LAV.B10-11-BR BC	
160804	GUARNIZIONE DUBO D. 6	
161303	TRAPPOLA ARIA LAVABICC.	
170603	TUBO LAVAGGIO INF.B23-10-BR	
170604	TUBO LAVAGGIO SUP.B23-10-LBR	
170618	TUBO LAVAGGIO SUPER.B10 BR	
170908	UGELLO LAVAGGIO A ROSA BR	
170924	UGELLO LAV.A TAGLIO B10-11-BR	
180102	GHIERA 1"1/2 PILETTA F-C75	
180210	TRONCHETTO LAV.B20-23-10-11	
180704	TROPPOP. B10-11-12 H143,5	
180809	FILTRO PL.VASCA B10-11-12	
190618	DIFFUSORE UGEL.LAV.B23-10-BR	
200346	TUBO SCAR.LAVABICCHIERI	
200353	TUBO PRESSOST.B-C34-SE/1	
200369	TUBO 28X36X45 MAND.B10/11/12	
200412	GUARNIZ.CODULO 45X33X3	
200415	GUARNIZ.DUTRAL 18,5X10X3-F2	
200436	GUARN.TRONCH.LAVAB.B23-10-11	
200494	GUARNIZ.TERMOST.BIM.DOPPIO	
200719	MANICOTTO ASPIRAZ.B23-10-1-2	
200810	GUARN.OR 2,62X9,92X15,16	
200819	GUARN.OR 2,62X17,12X22,36	
260205	VITE TCP 4X16 INOX A2 UNI 6107	
260224	VITE INOX "TB"-6X15-	
260402	DADI STAMP. D4 INOX UNI 5588	
260404	DADI TORNITI INOX"M6"UNI-5588	
260502	RONDEL.PIANE D4 INOX UNI 6592	
260510	RONDEL.GROW.D4 INOX UNI 1751	
270106	CONTROD.1" ESAG.45 SP.8	
290701	DADI ESAG.CIECHI M6 H12	
320624	PIASTRA TUBO LAV.B	
330611	SQUADR.FERMO BRAC.SUP.LAV. ?	
450125	FASCETTA A DUE FILI D.10,4X9,8	
450139	FASCETTA FE ZN 26-38 H=9	



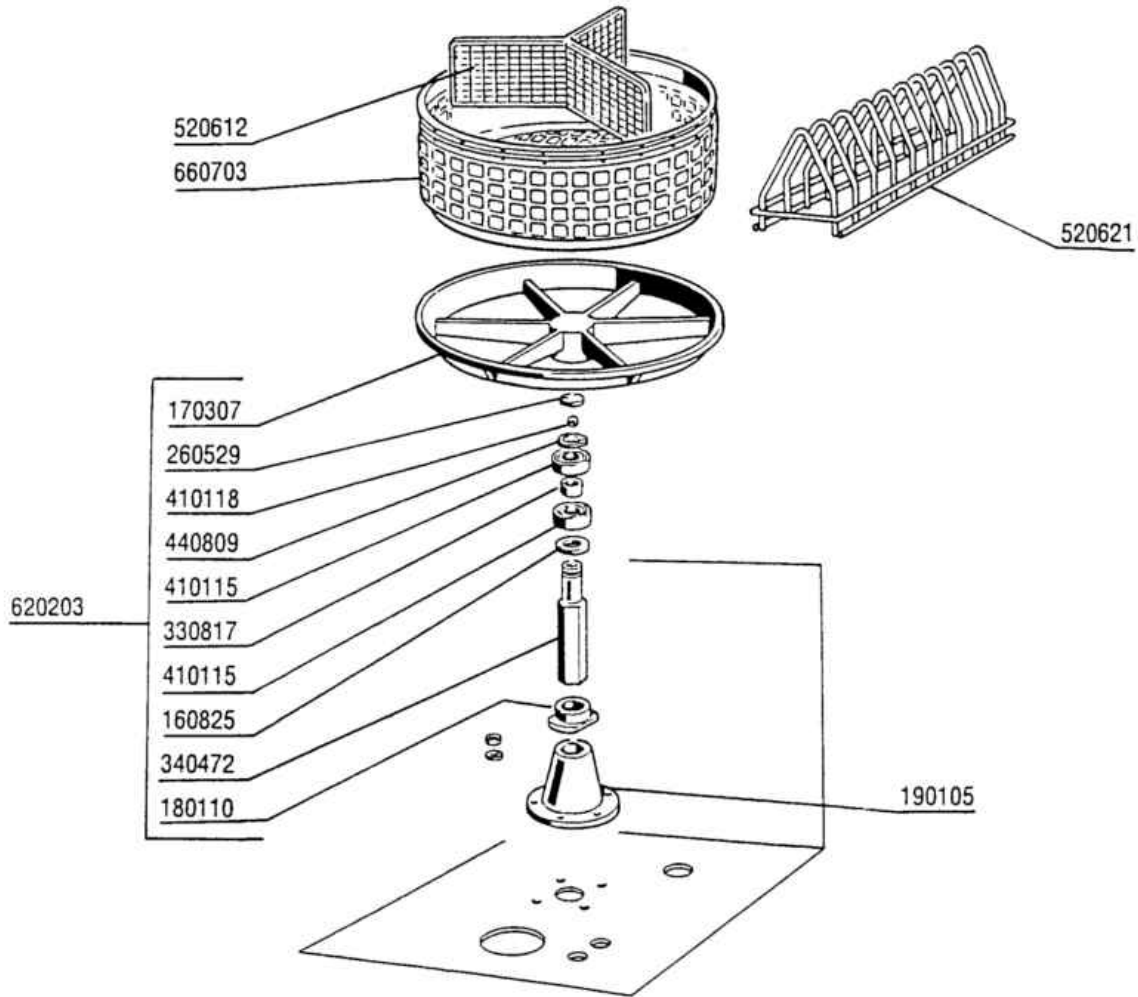
Codice	Descrizione	Prezzo (€)
110366	RES.FL.3200W.230V	
120146	ELETTROV.A 2 VIE 180?	
120501	TERMOSTATO 30/90? MT 1 TR/2	
120523	TERMOST.SICUR.110? P5072	
160108	TUBO FL.CRIST D.8X5 PVC BLU	
160715	COPERCHIO CONTEN. BRILLANT.	
160734	TAPPO RISCIAQUO MULINEL.F45	
170635	BRACCIO RISC.INF.B10-BR	
170636	BRACCIO RISC.SUP.B10-BR MONT.	
170946	UGELLO RISC.MUL.F45/55	
180403	PORTAGOMMA A T D.13	
190106	SUPP.CONT.BRILL.B23-B27	
190802	CONTENITORE BRILL.B20-B41	
191040	MASCHERINA MANOP.TERMOSTATO	
200117	TUBO GOMMA 8X15 INDUSTRIA 10	
200122	TUBO GOMMA 11X19 CASER/15 BLU	
200464	GUARNIZ.60X30 B10-11 BR	
200601	MANIC.RISCIAQUO B20-B10	
200604	MANICOTTO RISC.B23-B11-BR	
200714	TUBO CAR.LAVAB.NYLON (200764)	
200740	MANICOT.COLLEG.RISC.LAVAB.ADD	
200820	GUARN.OR 5,33X46,99X57,6	
200844	GUARN.OR 2X9,5X13,5 F.S.	
200845	GUARN.OR 2,62X9,13X14,37	
260212	VITE TCP 5X20 INOX A2 UNI6107	
260403	DADI STAMP. M5 INOX UNI 5588	
330334	BOILER LAVAB.B10-19	
331482	SQUADRETTA 2 TERMOS.BCh30	
340484	ALBERO CONT.BRILLANTANTE	
450102	FASC. FE ZN 11-17 H=9 (450123)	
450103	FASCETTA FE ZN.13-20 H=9	
450115	FASCETTA A DUE FILI D.8,3/7,8	
450315	MANOP.TERM.90?COMENDA 109951	
450812	PIASTRINE TIPO LSFP5002 17 00	
620120	DOSATORE BRILLANTANTE	
620209	FILTRO COMPL.RACC.IMPURITA'	
630969	BOBINA ELETT.4397 220/50HZ	
631209	FILTRO ANTID.411.13.5001 FAST	



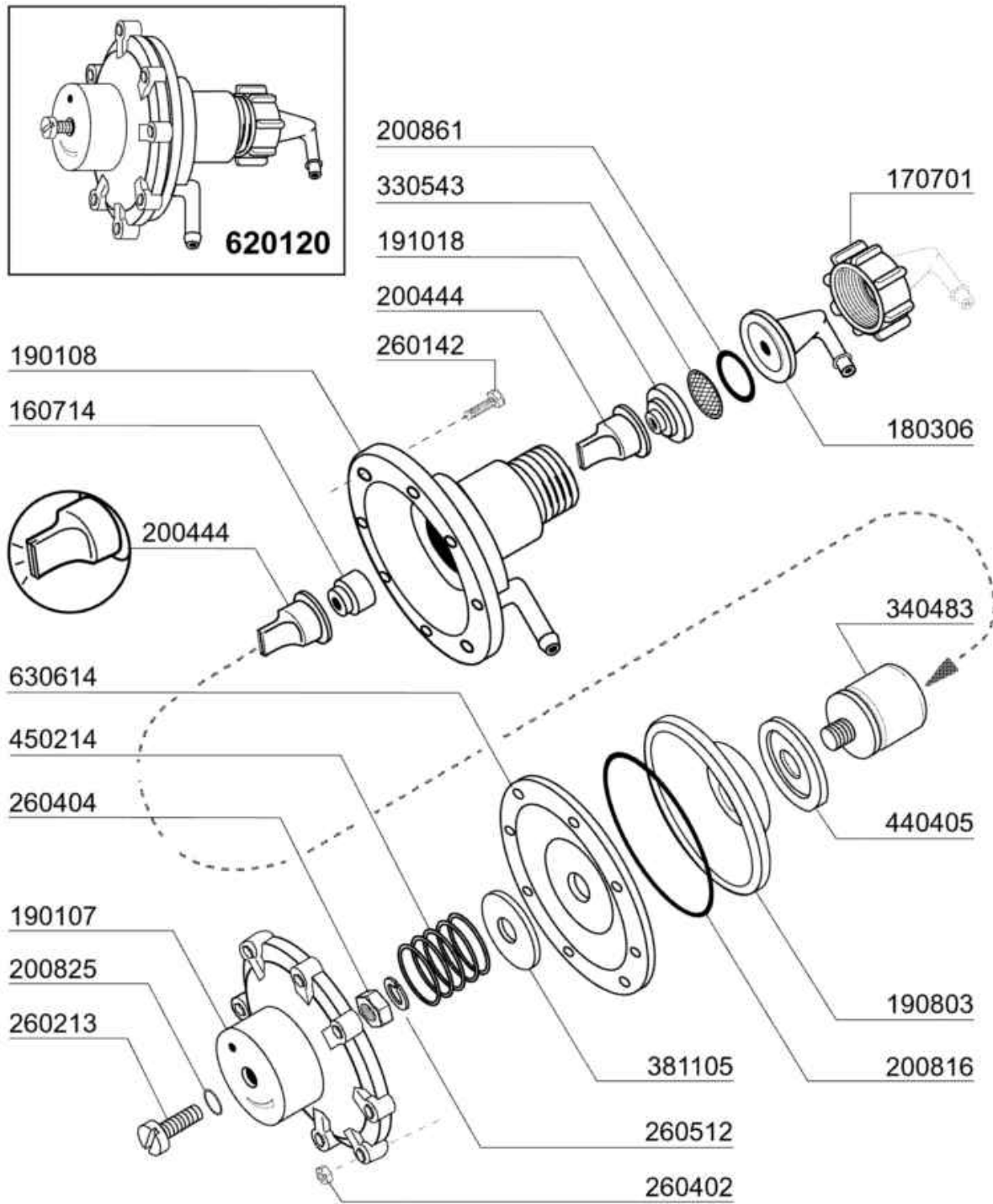
Codice	Descrizione	Prezzo (€)
120262	TIMER IMP.4 CAM.120" (120263)	
120712	INTERR.BIPOL. B10-18-F45	
130134	LAMPADA SPIA V.220 MACCH.ACC.	
130135	LAMPADA SPIA MACCHINA PRONTA	
130421	PULSANTE AVVIO CICLO MACC.FUN.	
130422	-PULSANTE RISC.A FREDDO(130429	
150220	MORSETT.3 POSTI 16MM 8WA	
150818	PRESSAC.NERI PG13,5 ZEY12/14 ?	
160733	TAPPO CHIUSURA FORO LAMPADA	
160740	-TAPPO FORO B10T (460305)	
260245	VITE TCP 3,5X16 INOX UNI 6107	
290821	DISTANZIALE PER INTERRUTTORE	
350839	-SUPPORTO IMPIANTO B10 T	
440817	ANELLINO ELAST.LSCB/1853/17/0	
450316	MANOPOLA GRIGIA IND.ROSSO	
460920	TARGA.B10T.INF(460962)	



Codice	Descrizione	Prezzo (€)
100701	POMPA.HP.0,2.220/240V.50HZ	
630125	CHIOCC.POMPA 0,12/0,3(2212-29	
630235	COPERC.POMPA 0,12/0,3 2212-29	
630416	OR CHIOCC.0,12/0,3 TP2212-29	
630514	TENUTA FRONTALE POMPA FIR4208	
631208	CONDENSATORI 5 MF.450V	
631640	GIR.HP0,20 D.72/2212-8F/50HZ	



Codice	Descrizione	Prezzo (€)
160825	RONDELLA 30X12X1TEFL.X CERCHIO	
170307	CERCHI PORTACESTELLO B-BR	
180110	GHIERA BLOCCACC.CERCHIO GRIGIA	
190105	COLONNINA LAV.B23-10-11-12	
260529	RONDELLA CERCHIO LAV.D24 INOX	
330817	BUSSOLA DIST.CUSC.LAVAB.	
340472	PERNO CERCH.PORTAC.LAVAB.	
410115	CUSC.32X12X10-6201 INOX	
410118	SFERA INOX D.7 MM.	
440809	ANELLO SEEGER E.D12 DIN471INOX	
520612	INSER.BIC.CEST.D.380-ESAURO-	
520621	INS.PIATTINI LAVABIC.(HV15495)	
620203	GRUPPO CERCHIO B	
660703	CESTELLO LAVAB.D.38OX145 PL.?	



02 - 2004 | S. AG.

Codice	Descrizione	Prezzo ()
160714	TAPPO DOSATORE MOPLEN	
170701	GHIERA DA 1/2" X DOSATORE	
180306	PORTAGOMMA DOSATORE	
190107	COPERCHIO DOSATORE MOPLEN	
190108	CORPO DOSATORE MOPLEN	
190803	ANELLO SOST.GUARNIZ.DOSAT.	
191018	PORTAFILTRO DOSATO.MOPLEN	
200444	VALVOLA ASP.DOSATORE SILICONE	
200816	OR 3X59,36X65,36 DOS.	
200825	GUARN.OR 3X5X11 TORO X DOS.	
200861	ANELLO OR 14X18X2 NBR	
260142	VITE TE 4X16 INOX A2 UNI 5739	
260213	VITE TCP 5X25 INOX A2 UNI 6107	
260402	DADI STAMP. D4 INOX UNI 5588	
260404	DADI TORNITI INOX"M6"UNI-5588	
260512	RONDEL.GROWER D6 INOX UNI 1751	
330543	FILTRO D. 17 LAM. STIRATA	
340483	PISTONE INOX DOSATORE	
381105	DISCO MEMBRANA DOSAT.BRILL.	
440405	GUARNIZIONE DOSAT.BRILLANT.	
450214	MOLLE RICH.DOSATORE	
620120	DOSATORE BRILLANTANTE	
630614	MEMBRANA DOSATORE	