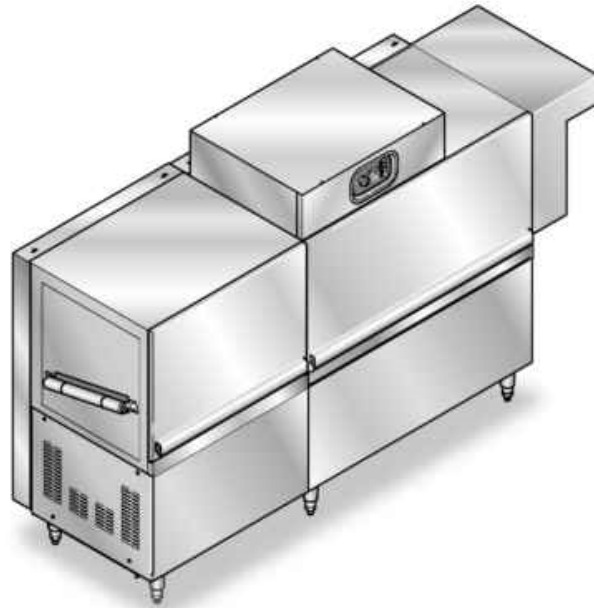
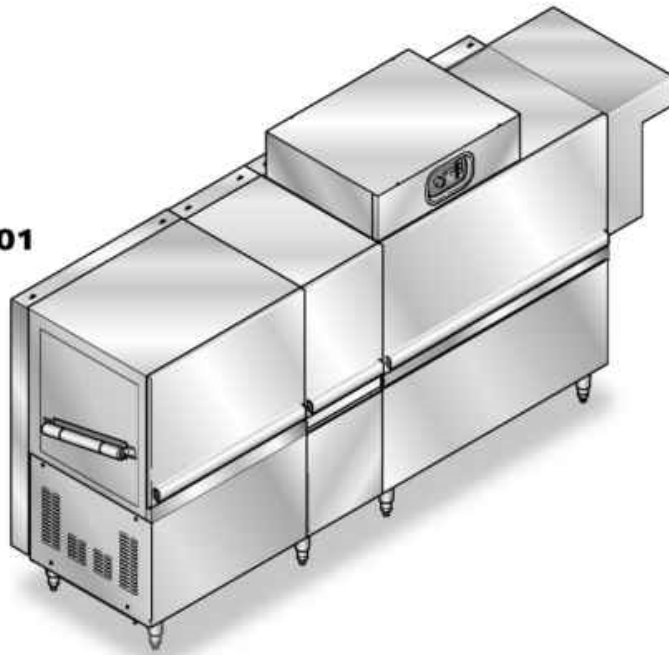


**LAV 1001**



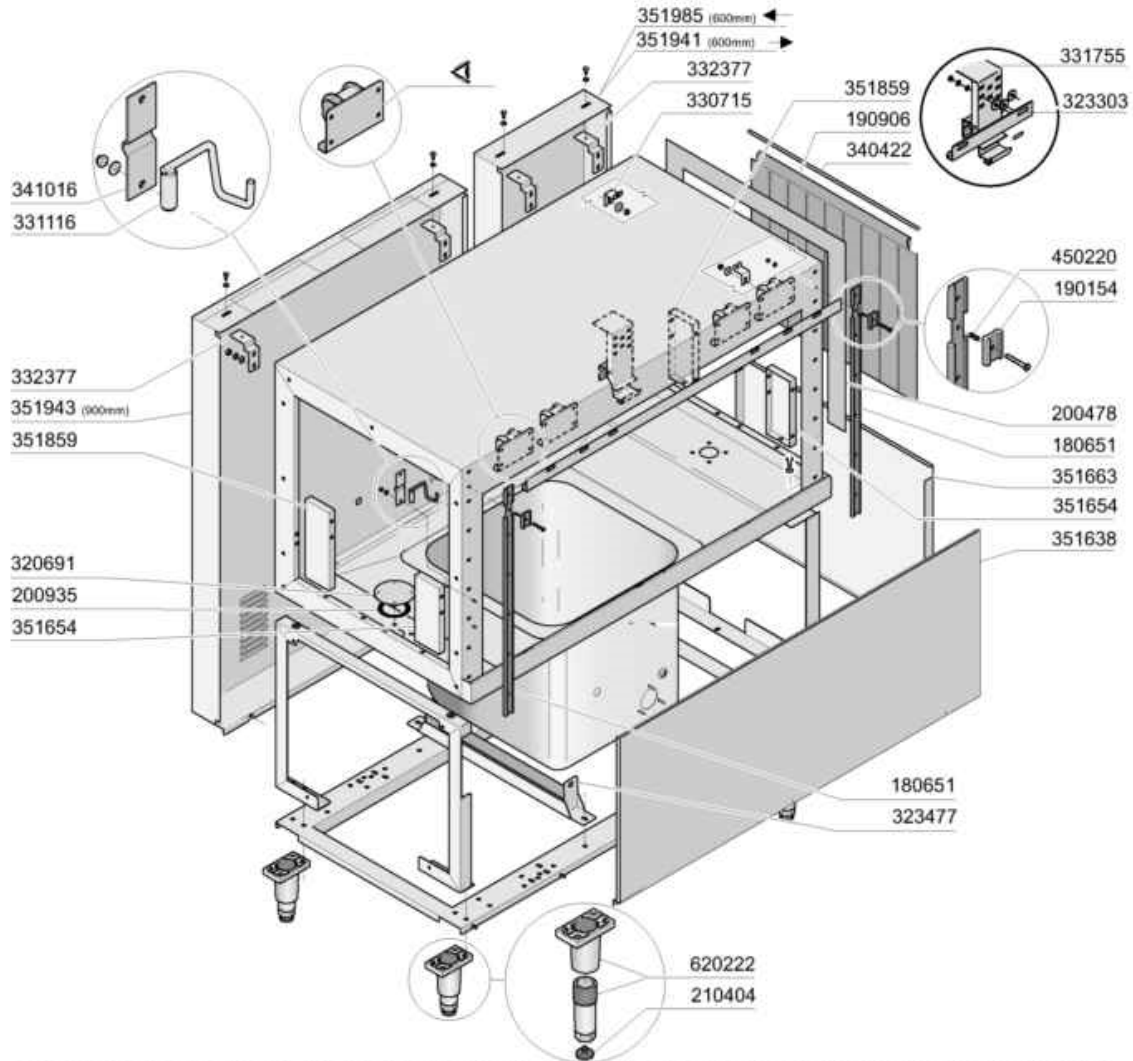
**LAV 1501**



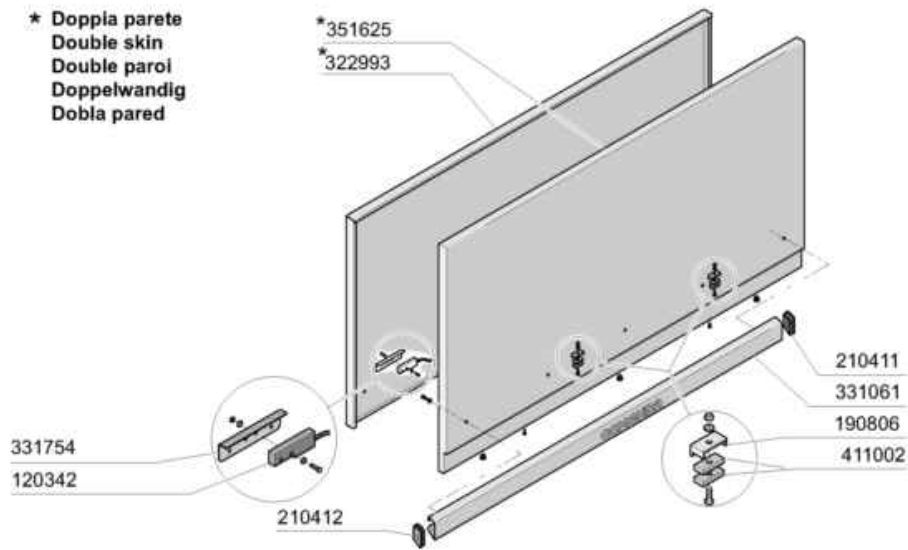
**LAV**

M.G. 09/08

- 
- 2 Carrozzeria 1300
  - 3 Vasca 1300
  - 4 Colonna lavaggio/Risciacquo 1300
  - 5 Carrozzeria 400
  - 6 Carrozzeria asciugatura 800
  - 7 Asciugatura 800 + 400
  - 8 Polycord e pulegge 1501
  - 9 Molle,pompe,resistenze,soffianti
  - 10 Recuperatore
  - 11 Cassetta elettrica
  - 12 Cassetta elettrica -E3
  - 13 Riduttore e boiler
  - 14 accumulatore vassoi

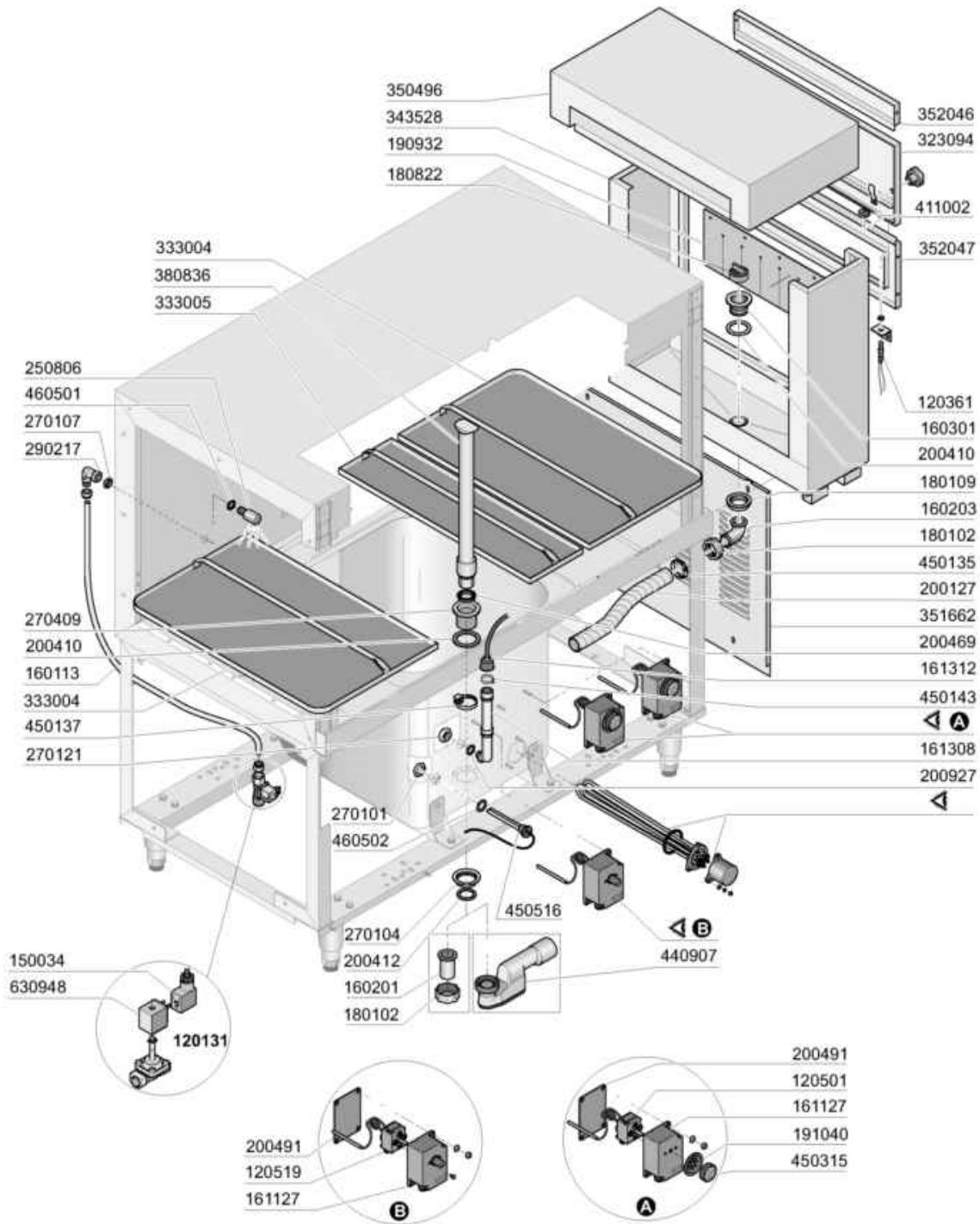


\* Doppia parete  
 Double skin  
 Double paroi  
 Doppelwandig  
 Dobra pared



MS 08/2014

Codice	Descrizione
120342	CONTATTO PROSS.PORTE 0.3M FAST
180651	GUIDA C/FRENO PORTE ACS/ACRS
190154	FRENO PER PORTE AC/NE2/NG2/BTM
190806	CUSTODIA MAGNETE SE/1 108950
190906	TENDINA ENT-USC.AC/ACR 620X480
200478	GUARNIZ.AUTOADES.EPDM 65X4
200935	GUARN.E PIANA X FL.FORI TRAINO
210404	PIEDINO GOMMA NERA NE AC
210411	TAPPO DESTRO MANIGLIE ACR/AC
210412	TAPPO SINISTRO MANIGLIE ACR/AC
320691	PIASTRA CHIUS.FORO TRAINO AC
322993	PORTINA COIBENT.X AC-ACR1300
323303	PARASPRUZZI X PORTA 1300 AC
323477	TRAVERSA SOST.VASCHE AC/ACR
330715	SQUAD. SUP.TEND. AC NE LV BTM
331061	MANIGLIA PORTA AC-ACR-1300
331116	GANCIO SICUR.PORTA AC-ACR T.N.
331754	SQUADRETTA MICRO PORTA SNL
331755	AGGANCIO SOST.PORTA AC/ACR-NE
332377	SQUADR.AGG.PANN.POST.AC/R/2001
340422	ALBERO TENDINA AC-ACR
341016	CAVAL.DI FISS.GANCIO-PORTA AC
351625	PANN.COIBENT.PORTA AC-ACR1300
351638	PANN.FRONT.LAV.DA 1300 S/TERM.
351654	PANN.SOST.Guide-LV-DA 85X205-
351663	PANNELLO DI USCITA LAP DX/SX
351859	PANNELLO SOSTEGNO GUIDE
351941	PANN.POST 400 AC/ACR 2001
351943	PANN. POST. 900 AC/ACR 2001
351985	PANN. POST.600 LAV DX-SX MOTOV
411002	MAGNETE PERMANENTE 24X12 SE/1
450220	MOLLA SCROCCHETTO BR/BC
620222	PIEDE ALLUMINIO COMPLETO

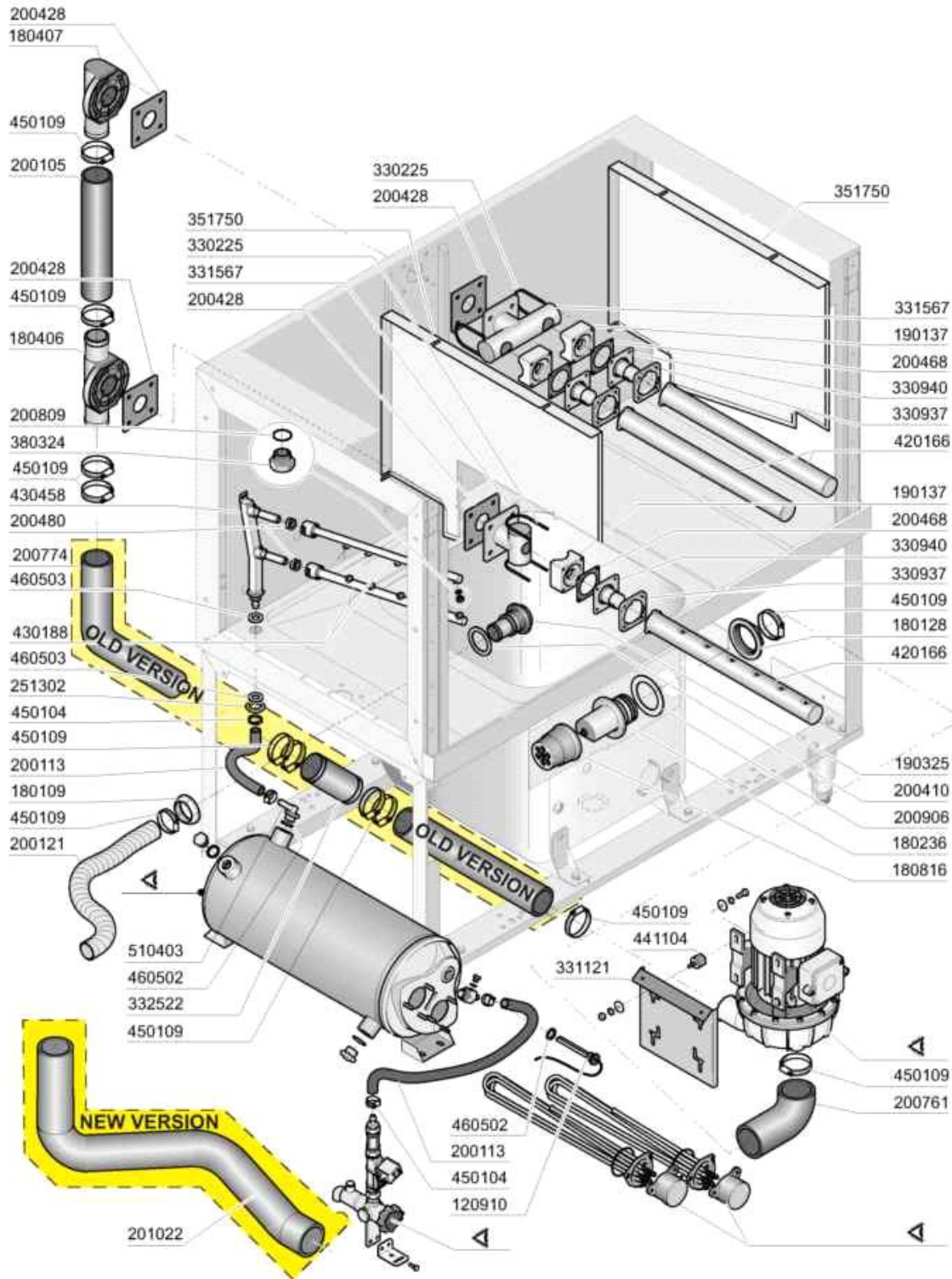


M.G. 10/08

Codice	Descrizione
120131	ELETTR.1/2".24V.L182Q31-ZB10A
120361	SENSORE MAGNETICO
120501	TERMOSTATO 30/90? MT 1 TR/2
120519	TERM.95-125?SIC.LS1
150034	CONN.X ELETTRV.VS.TP.122.09.N
160113	TUBO IN POLIET.X RISC.12X8
160201	CODOLO DIR.SCARICO VASCA
160203	COD.CURVO 1"1/2 SCAR.
160301	PILETTA SCARICO 1 1/2"
161127	SCATOLA PER TERMOSTATO
161308	TRAPPOLA ARIA C95/155 (161323)
161312	TUBO TRAPPOLA ARIA C95/155/165
180102	GHIERA 1"1/2 PILETTA F-C75
180109	CONTRODADO DA 1 1/2" PLAST.
180822	FILTRO PER SCARICO FCHR
190932	TENDINA ENTRATA LAV
191040	MASCHERINA MANOP.TERMOSTATO
200127	TUBO PVC SPIR.DIAM.INT.35
200410	GUAR.65X47X4 GOMMA PARA
200412	GUARNIZ.CODULO 45X33X3
200469	GUARNIZ.A LABBRO 45X35,5X7
200491	GUARNIZ.POSTER.SCAT.TERMOSTATO
200927	GUARNIZ.TRAPP.PRESS.C95-155
250806	RACCORDO CARICO VASCA AC-ACR
270101	CONTROD.1/2" ES.30 SP.7 INOX
270104	CONTRODADO OTT.1"1/2 AC-ACR
270107	CONTRODADI OTT.3/8" ACR
270121	CONTROD. INOX TRAP.PRES.AC-C
270409	PILETTA SCAR.1"1/2 AC-ACR-NE
290217	RACC. GOMITO 12X1/2"TP.P4LF
323094	FRONTALE PORTINA RIB.CPL.FC'05
333004	FILTRO MODULO 1300 LAV
333005	FILTRO CENTRALE MODULO 1300LAV
343528	FASCIA CAPOT PARASPRUZZI LAV
350496	CAPPELLO X RC IN ENTRATA
351662	PANNELLO DI TESTA LAP
352046	PANNELLO ALTO PORT LAV
352047	PANNELLO BASE PORT LAV
380836	TROPP.MM.415 LAV.AC91/101/122
411002	MAGNETE PERMANENTE 24X12 SE/1
440907	SIFONE VASCA 1"1/2 DN50/40
450135	FASCETTA FE ZN.44-56 H=12,2
450137	ATTACCO A COLLARE C/BASE 31900
450143	FASCETTA A 2 FILI D.39,7X37,7
450315	MANOP.TERM.90?COMENDA 109951

Codice	Descrizione
450516	GUAINA TERMOST.INOX 2 TUBI
460501	GUARNIZ.24X17X2 FASIT(3/8")
460502	GUARN. 30X21X2 KLINGER
630948	BOBINA Z610A 24V 50/60-L180V01



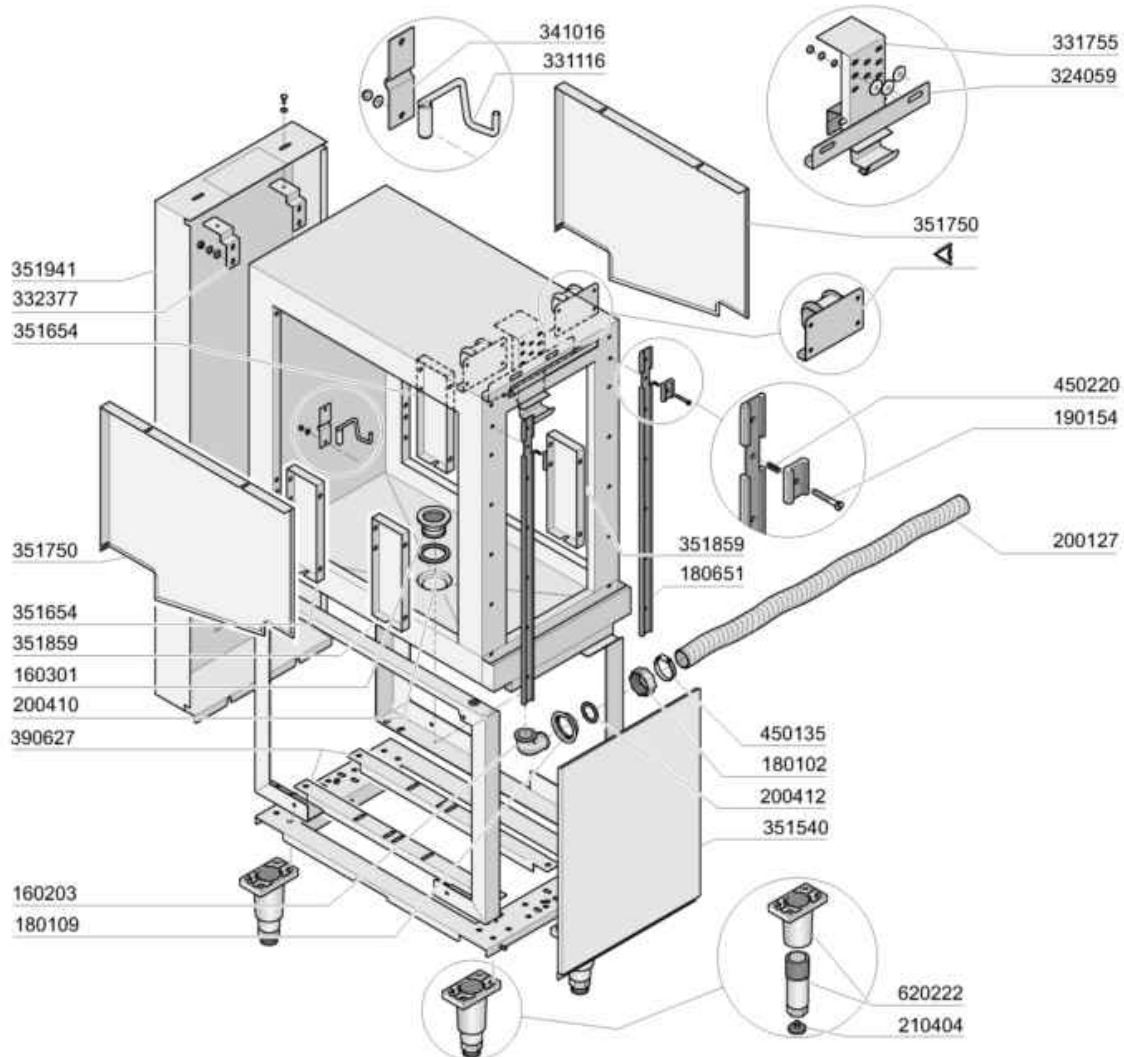


M.S. 07/2015

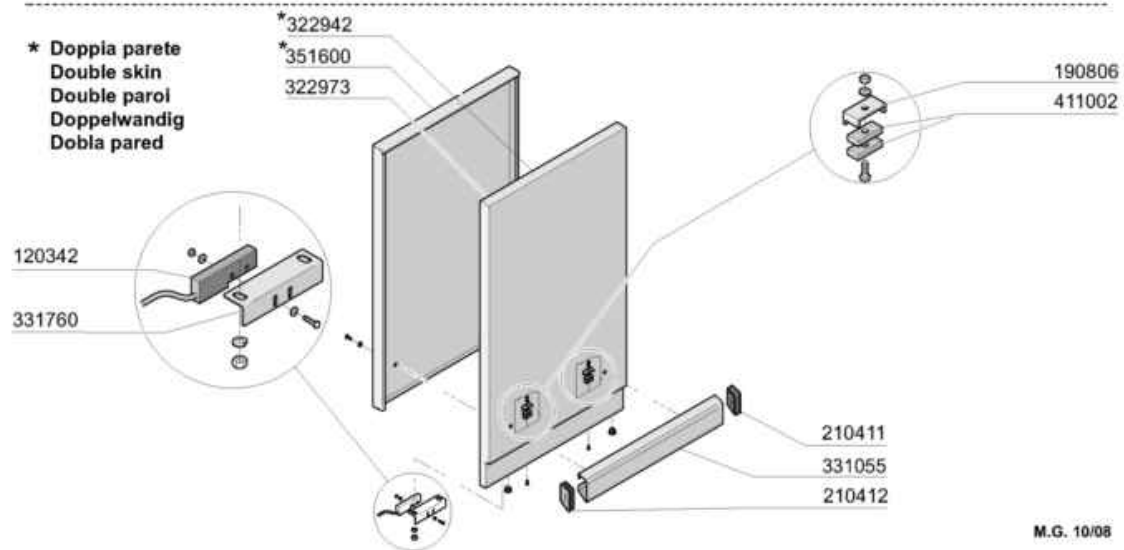


## Colonna lavaggio/Risciacquo 1300

Codice	Descrizione
120910	SONDA PT100 X ELETTRON.7MT.
180109	CONTRODADO DA 1 1/2" PLAST.
180128	GHIERA FIL 65,4 C140 C85-155
180236	TRONCHETTO ASP. CON DEF.AC91
180406	RACCORDO A"T"x LAV.Inf.AC/ACR
180407	RACCOR.A GOMITOXLAV.SUP.AC/ACR
180816	FILTRO ASPIRAZIONE D.82 AC94
190137	SUPPORTO BRACCIO LAVAGG SE/1
190325	RACCORDO PER TRABOC.ECOR SE/1
200105	TUBO GOMMA 50X60
200113	TUBO GOMMA 12X21 CASER 15
200121	TUBO ERRESPIR 45X55
200410	GUAR.65X47X4 GOMMA PARA
200428	GUARN.100X100X3 NEOTEN
200468	GUARNIZIONE 70X70X3 NEOTEN NE
200480	GUARNIZ.BRACCI RISC.SE SE/1
200761	TUBO ASP.PRELAVAGGIO AC
200774	MANICOTTO PREM.PRELAV.AC
200809	GUARN.OR 1,78X7,66X11,21 VITON
200906	GUARNIZIONE D.92X66X2
201022	TUBO PREMENTE POMPA AC91=242
251302	GHIERA INOX 3/4" AC-ACR
330225	TIRANTE INN.BR.LAV.ACR
330937	FLANGIA ATTACCO BRAC. LAV.LVP
330940	FLANGIA CENTR.BR.INOX LAV.1000
331121	PIASTRA AGG.POMPA VASCA ACR/AC
331567	ATTACCO SUP.PREL.LAP X 420186
332522	SPEZZONE DI TUBO D48x1.5 L=100
351750	PANN.INTERMEDIO LV DP
380324	NEBULIZZ.INOX OV80-1/8"-52,5L
420166	BRACCIO LAVAGGIO LAV1000
430188	BRACCIO RISCIAQUO MONTATO LVP
430458	COLONNA RISCIAQUO LV
441104	AMMORTIZZATORE X POMPA (441131
450104	FASCETTA FE ZN.15-24 H=12,5
450109	FASCETTA FE ZN 50-65 H=12,2
460502	GUARN. 30X21X2 KLINGER
460503	GUARNIZ.38X27X2 (3/4) FASIT OM
510403	PORTAGOMMA 90?1/2"X12

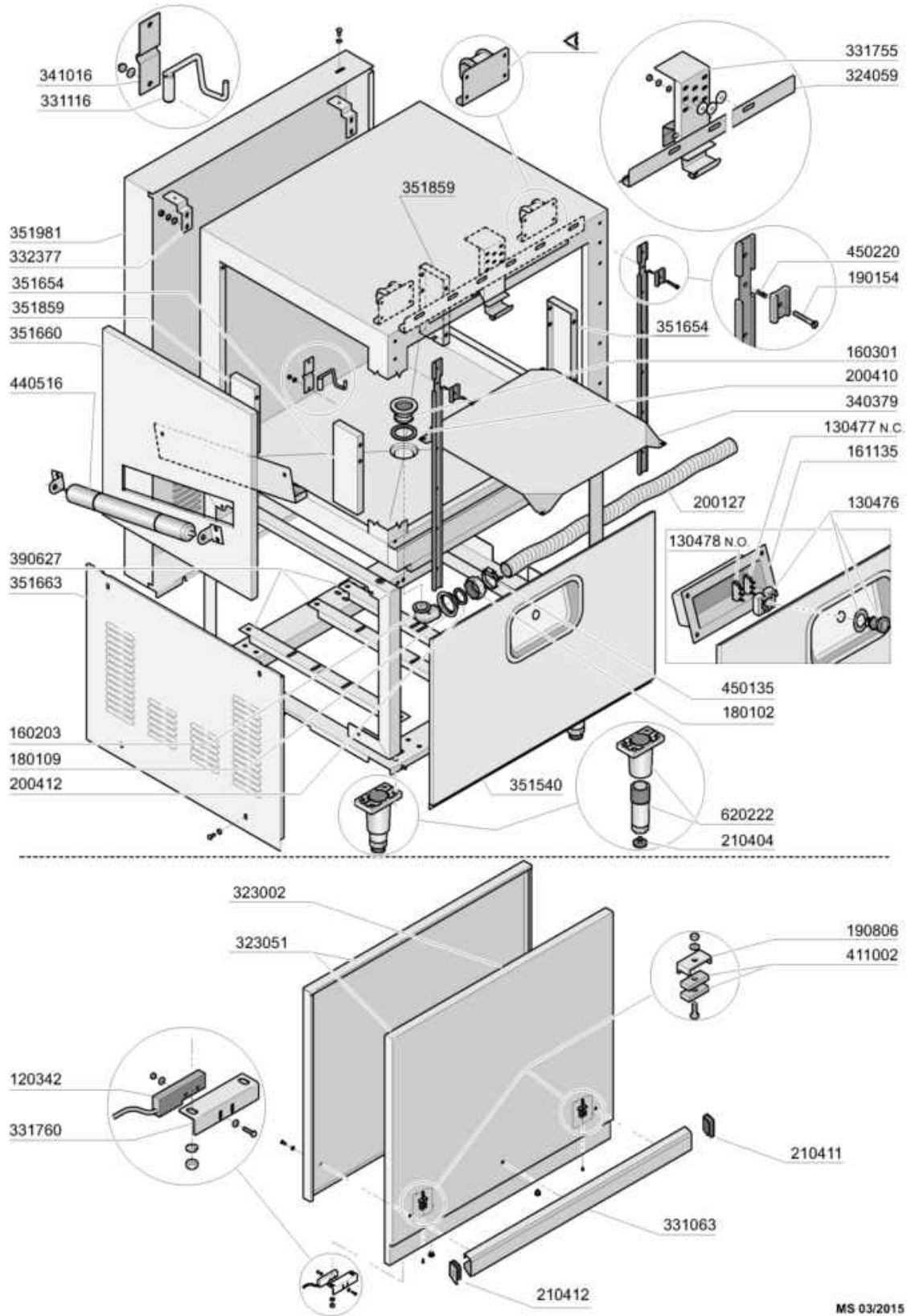


\* Doppia parete  
Double skin  
Double paroi  
Doppelwandig  
Dobla pared



M.G. 10/08

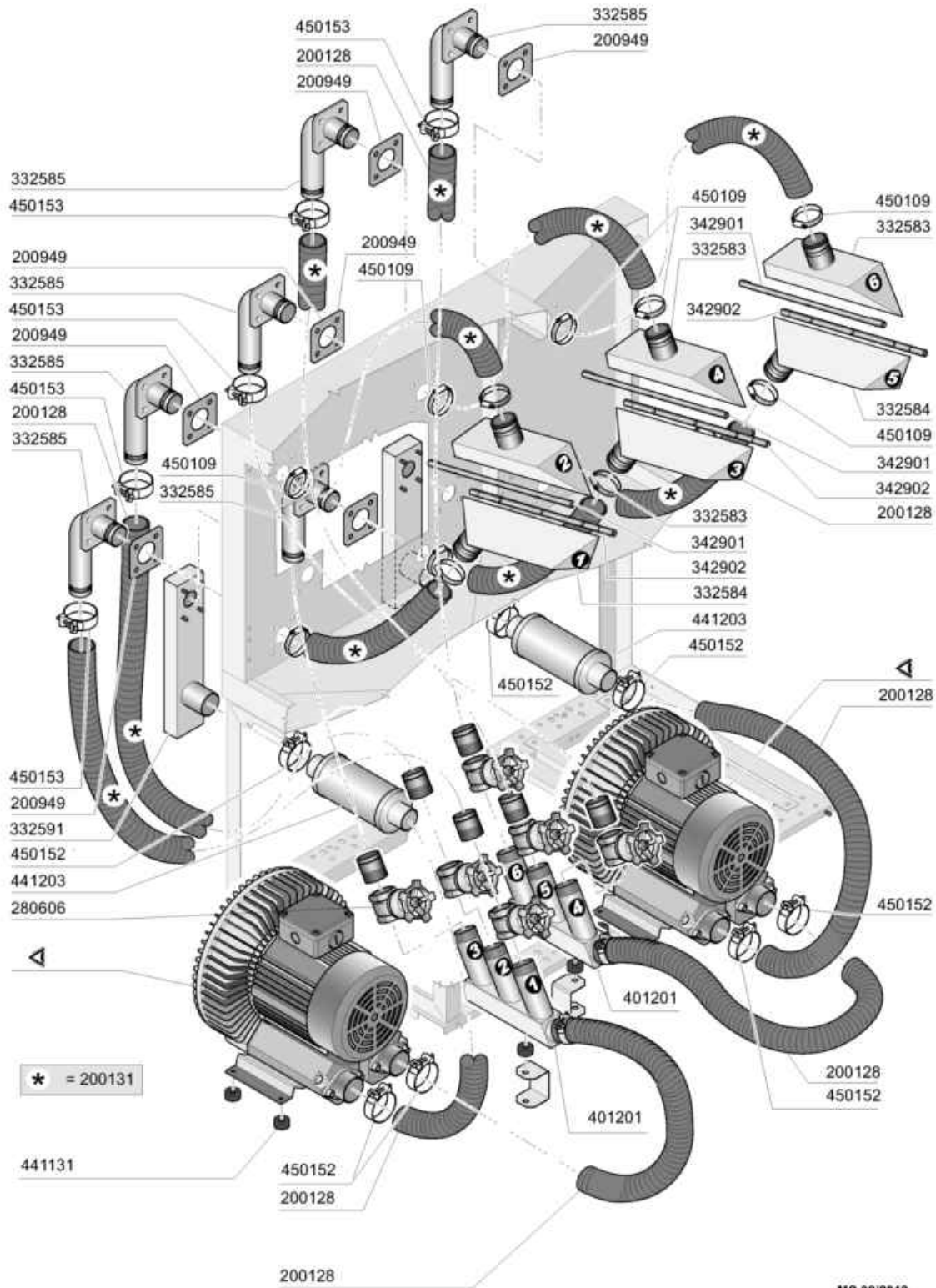
Codice	Descrizione
120342	CONTATTO PROSS.PORTE 0.3M FAST
160203	COD.CURVO 1"1/2 SCAR.
160301	PILETTA SCARICO 1 1/2"
180102	GHIERA 1"1/2 PILETTA F-C75
180109	CONTRODADO DA 1 1/2" PLAST.
180651	GUIDA C/FRENO PORTE ACS/ACRS
190154	FRENO PER PORTE AC/NE2/NG2/BTM
190806	CUSTODIA MAGNETE SE/1 108950
200127	TUBO PVC SPIR.DIAM.INT.35
200410	GUAR.65X47X4 GOMMA PARA
200412	GUARNIZ.CODULO 45X33X3
210404	PIEDINO GOMMA NERA NE AC
210411	TAPPO DESTRO MANIGLIE ACR/AC
210412	TAPPO SINISTRO MANIGLIE ACR/AC
322942	PORTA X CAPOT ANGOLO ACR COIB
322973	PORTA CAPOT 400 ACR Z/N \$
324059	TRAVERSA PARSPR CAPOT 800 LAV
331055	MAN.PORT.DA 320 X CAPOT DA400\$
331116	GANCIO SICUR.PORTA AC-ACR T.N.
331755	AGGANCIO SOST.PORTA AC/ACR-NE
331760	SQUADRETTA X PORTAMICRO AC C
332377	SQUADR.AGG.PANN.POST.AC/R/2001
341016	CAVAL.DI FISS.GANCIO-PORTA AC
351540	PANN.FRONT PULS.EMERG.800 ACR
351600	PANN.COIB.PORTA 400-ACR-\$
351654	PANN.SOST.Guide-LV-DA 85X205-
351750	PANN.INTERMEDIO LV DP
351859	PANNELLO SOSTEGNO GUIDE
351941	PANN.POST 400 AC/ACR 2001
390627	TRAVERSA POMPA HP 0,75
411002	MAGNETE PERMANENTE 24X12 SE/1
450135	FASCETTA FE ZN.44-56 H=12,2
450220	MOLLA SCROCCHETTO BR/BC
620222	PIEDE ALLUMINIO COMPLETO



MS 03/2015

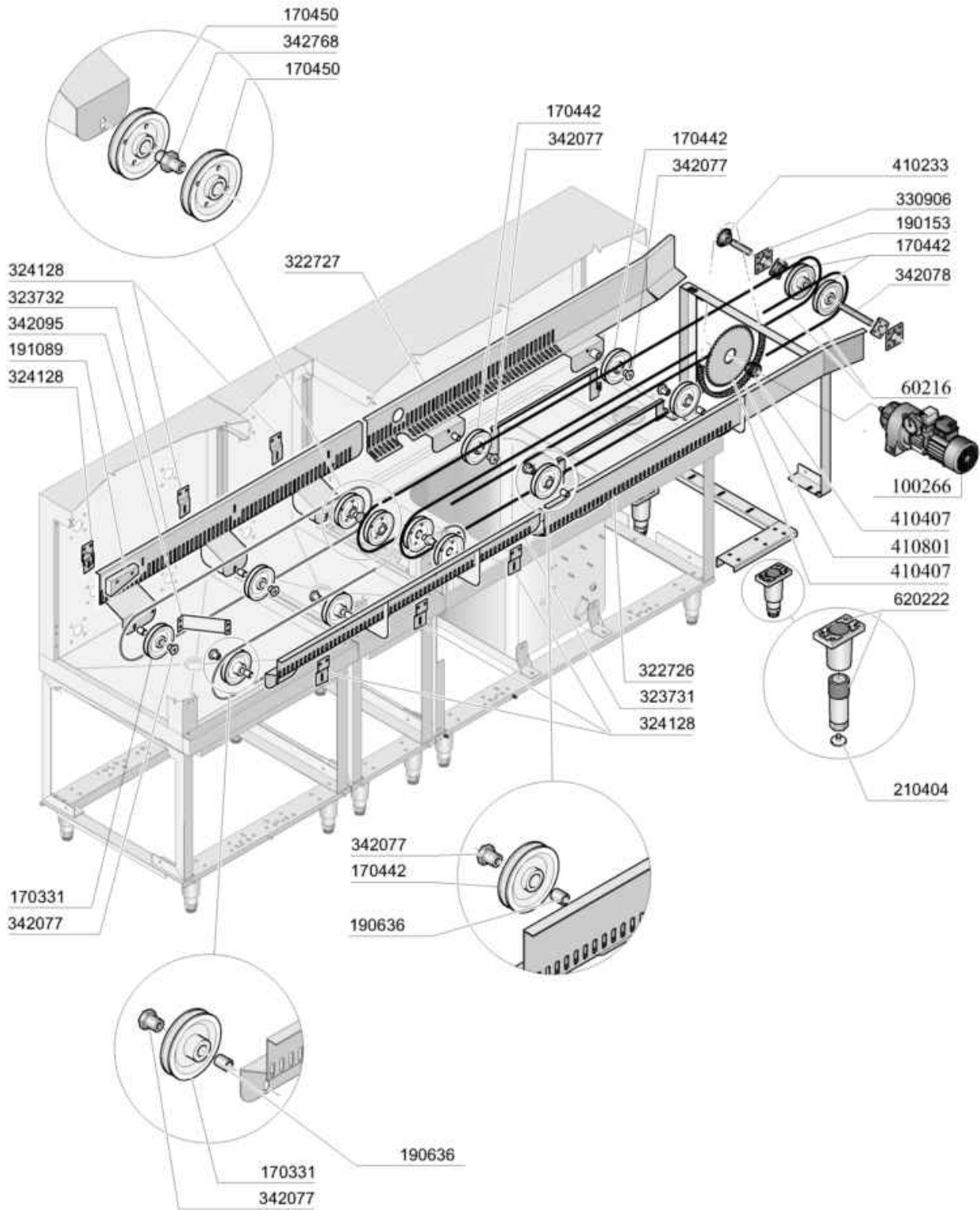
Codice	Descrizione
120342	CONTATTO PROSS.PORTE 0.3M FAST
130476	PULSANTE EM. BLC CEMA P9MER4RN
130477	CONTATTO NC CEMA P9B01VN.
130478	CONTATTO NO
160203	COD.CURVO 1"1/2 SCAR.
160301	PILETTA SCARICO 1 1/2"
161135	PROTEZ.PULSANTI MARC/ARR."NE"
180102	GHIERA 1"1/2 PILETTA F-C75
180109	CONTRODADO DA 1 1/2" PLAST.
190154	FRENO PER PORTE AC/NE2/NG2/BTM
190806	CUSTODIA MAGNETE SE/1 108950
200127	TUBO PVC SPIR.DIAM.INT.35
200410	GUAR.65X47X4 GOMMA PARA
200412	GUARNIZ.CODULO 45X33X3
210404	PIEDINO GOMMA NERA NE AC
210411	TAPPO DESTRO MANIGLIE ACR/AC
210412	TAPPO SINISTRO MANIGLIE ACR/AC
323002	PORTA PER CAPOT 800 LVN
323051	PORTA+PANN. CAPOT 800 DP LAV
324059	TRAVERSA PARSPR CAPOT 800 LAV
331063	MANIGLIA PORTA 800 LV
331116	GANCIO SICUR.PORTA AC-ACR T.N.
331755	AGGANCIO SOST.PORTA AC/ACR-NE
331760	SQUADRETTA X PORTAMICRO AC C
332377	SQUADR.AGG.PANN.POST.AC/R/2001
340379	PRARASPRUZZI AS LAV
341016	CAVAL.DI FISS.GANCIO-PORTA AC
351540	PANN.FRONT PULS.EMERG.800 ACR
351654	PANN.SOST.Guide-LV-DA 85X205-
351660	PANNELLO INTERMEDIO PER LV D-S
351663	PANNELLO DI USCITA LAP DX/SX
351859	PANNELLO SOSTEGNO GUIDE
351981	PANN. POST. 800 LAV
390627	TRAVERSA POMPA HP 0,75
411002	MAGNETE PERMANENTE 24X12 SE/1
440516	RULLI TRASP.POL.1062V XLAV
450135	FASCETTA FE ZN.44-56 H=12,2
450220	MOLLA SCROCCHETTO BR/BC
620222	PIEDE ALLUMINIO COMPLETO







Codice	Descrizione
200128	TUBO SOFFIAG.ARIA PVC D.I.60
200131	TUBO SPIRALATO GRIGIO 50X58
200949	GUARNIZ.100X100X3 FORO 35,5?/*
280606	SARACINESCA OTTONE DA 1 1/2"
332583	DISTRIBUTORE ARIA LAV SUPERIOR
332584	DISTRIBUTORE ARIA LAV INFERIOR
332585	TUBO RACCORDO LAV
332591	COLONNA ASPIRAZIONE LAV
342901	ALBERO LAV
342902	ALBERO LAV INFERIORE
401201	COLLETTORE ARIA LAP
441131	ANTIVIBRANTI DIAM.40X30XM8
441203	SILENZIAT.Bocca MAND.SOFF.
450109	FASCETTA FE ZN 50-65 H=12,2
450152	FASCETTA .52-55 H=23
450153	FASCETTA .60-63 H=23



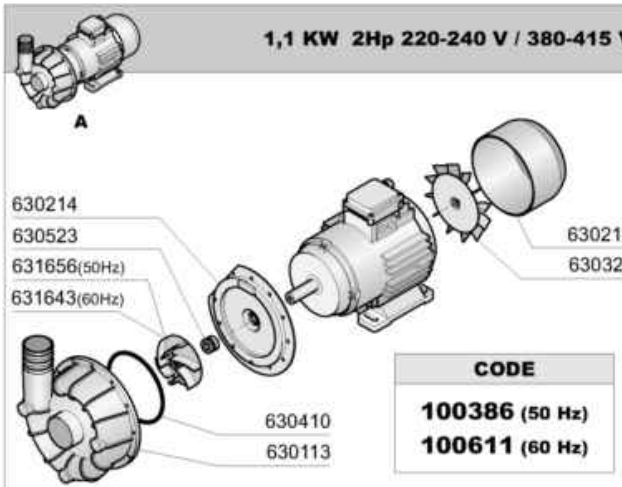
M.G. 10/08

Codice	Descrizione
100266	MOTOVAR.0,22KW LVVS
170331	PULEGGIA PER POLICORD NAYLON
170442	PULEGGIA ESTER.X POLIC.ASC.LVP
170450	PULEGGIA DA ACCOPPIARE X LAV
190153	SUPPORTO A FLANGIA QUADRA IGUS
190636	-BUSSOLA X MULINELLO LAV.C
191089	SCIVOLO PER VASSOI IN POLIZENE
210404	PIEDINO GOMMA NERA NE AC
322726	GUIDA VASSOI LAV ANTERIOR D-S
322727	GUIDA VASSOI LAV POST D-S
323731	GUIDA ANT AS 800 X LAV DX SX
323732	GUIDA POST AS 800 X LAV DX SX
324128	PIASTR SOST DISTRIBUTORE ARIA
330906	FLANGIA 100X100X45-94 X S3
342077	PERNO X PULEGGE LV
342078	ALBERO TRAINO LVVS
342095	DISTANZIALE GUIDE LAV
342768	PERNO X PULEGGIA DOPPIA X LAV
410233	PIGNONE Z14-1/2"-D.17/CHIAV.
410407	LIMIT.COPPIA LC1-AC90-150
410801	CATENA TRAINO 1/2" N-AC-ACR
60216	CINGHIA TONDA POLYCORD D.12
620222	PIEDE ALLUMINIO COMPLETO

Molle porte	Ressort porte	Door counterbalance	Federn	Muelle
* <b>Modello</b> Doppia parete Double skin Double paroi Doppelwandig Dobla pared		Lavaggio Lavage Wash Waschzone Lavado 1300	Asciugatura Sechage Dryer Trocknung Secado 400	Asciugatura Sechage Dryer Trocknung Secado 800
<b>LAV1001</b>		2x5 Kg * 2x4 Kg 2x4,5 Kg		2x3,5 Kg * 2x5 Kg
<b>LAV1501</b>		2x5 Kg * 2x4 Kg 2x4,5 Kg	/ * 2x2,5 Kg	2x3,5 Kg * 2x5 Kg



2,5 Kg > code = 391315  
 3,5 Kg > code = 391317  
 4 Kg > code = 391309  
 4,5 Kg > code = 391318  
 5 Kg > code = 391331

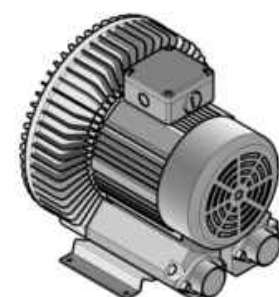


**CODE**

**100386 (50 Hz)**

**100611 (60 Hz)**

**1,1 KW 2Hp 220-240 V / 380-415 V**



code 100541 (LAV1501)  
 4KW 230V/400V 50/60Hz

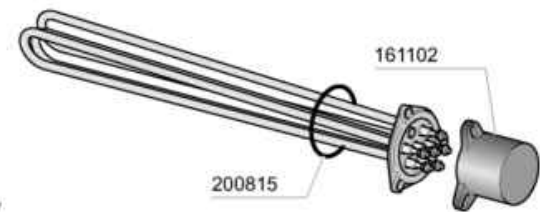
code 100545 (LAV1001)  
 2,2 KW 230V/400V 50/60Hz

**C**

**B**

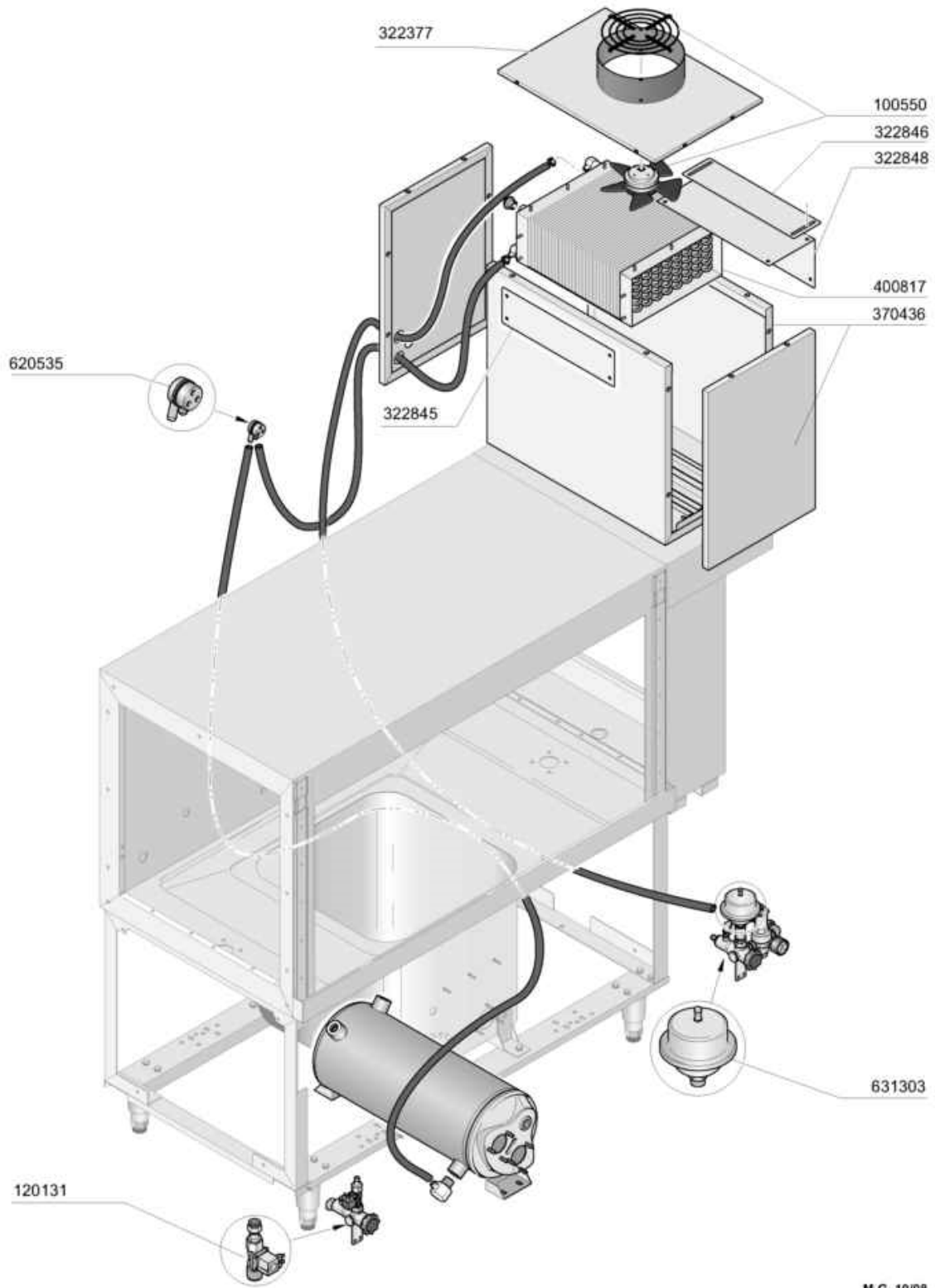
	230V/3		50/60 Hz		400V/3N		50/60 Hz		
	Pompa Pompe Pump Pumpe Bomba	Teleruttore Contacteur Contactor Schaltschütz Contactor	Magnetotermici Magneto-termique Termo-magnetic Magnetischer schalter Magneto-termico		Teleruttore Contacteur Contactor Schaltschütz Contactor	Magnetotermici Magneto-termique Termo-magnetic Magnetischer schalter Magneto-termico			
	Kw	A	cod.	A	cod.	A	cod.	A	cod.
<b>A</b>	1,1	9	120468	4 + 6	120824	9	120428	17 + 2,4	120822
<b>B</b>	2,2	16	120470	10 + 13	120826	12	120469	4 + 6	120824
<b>C</b>	4	20	120470	10 + 13	120826	16	120470	5,5 + 8	120825

Resistenze	Resistances	Heating elements	Heizungen	Resistencia
			4,2 Kw	110331
			5 Kw	110371
			6 Kw	110349
			8 Kw	110343
			9 Kw	110362
			10 Kw	110388



MS 10/14

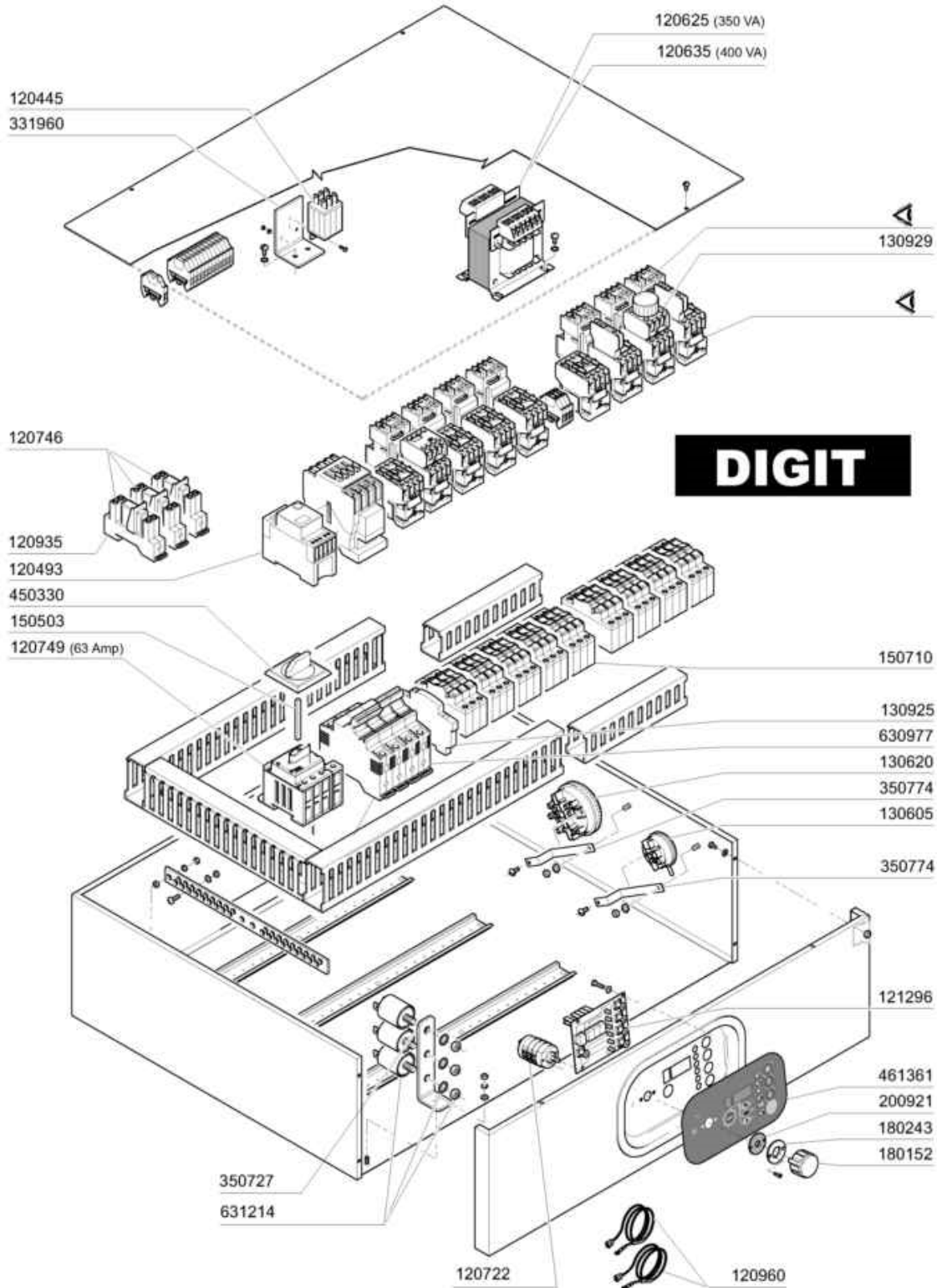
Codice	Descrizione
100386	POMPA.HP.1,5.220/415V.50HZ
100541	SOFFIANTE MEDIO JET 1AC 4KW
100545	SOFF.MEDIO JET KW 2,2 220/380
100611	POMPA.HP.1,5.380V.60HZ
110331	RES.FL.4200W.230/400V
110343	RES.FL.8000W.230/400V SP2845
110349	RES.FL.6000W.230/400V
110362	RES.FL.9000W.230/400V
110371	RES.FL.5000W 230/400V-108594
110388	RES.FL.10000W.230/400V
120428	TEL.9AMP 24V 50HZ LC1D09B7
120468	TELERUT.ABB 9A 24V 50/60HZ
120469	TELERUT.ABB 12A 24V 50/60HZ
120470	TELERUT.ABB 16A 24V 50/60HZ
120822	TERMICA 1,6/2,5
120824	TERMICA 4/6
120825	TERMICA 5,5/8 A LR3 D1312
120826	TERMICA 10/13 A LR3 D1316
161102	COPRIRESISTENZA H 50(ALTO)
190651	BOCCHETTA X PASSAGGIO MOLLA
200815	GUARN.OR 6X56X68
331430	SQUADRETTA X AGG.MOLLA PORTA
391309	GRUPPO MOLLA KG 4.0 40mm
391315	GRUPPO MOLLA KG 2.5 40mm
391317	GRUPPO MOLLA KG 3.5 40mm
391318	GRUPPO MOLLA KG 4.5 40mm
391331	GRUPPO MOLLA KG 5.0 40mm
630113	CHIOC.POMPA FIR HP0,5-1,5
630214	FLAN.POMPA FIR HP0,75-1-1,5
630219	COP.VENTOLA POMPA FI HP.0,75-1
630325	VENT.RAFFREDD.FIR 1219/2241
630410	GUARN.POMPA FI HP.0,5-0,75-1
630523	TENUTA FRONT.TEFLON P.FIR1219
631643	-GIR.HP1/1,5 60HZD.90-1219 F.
631656	GIR.HP1 CHIUSA D.103/2255 F.



M.G. 10/08

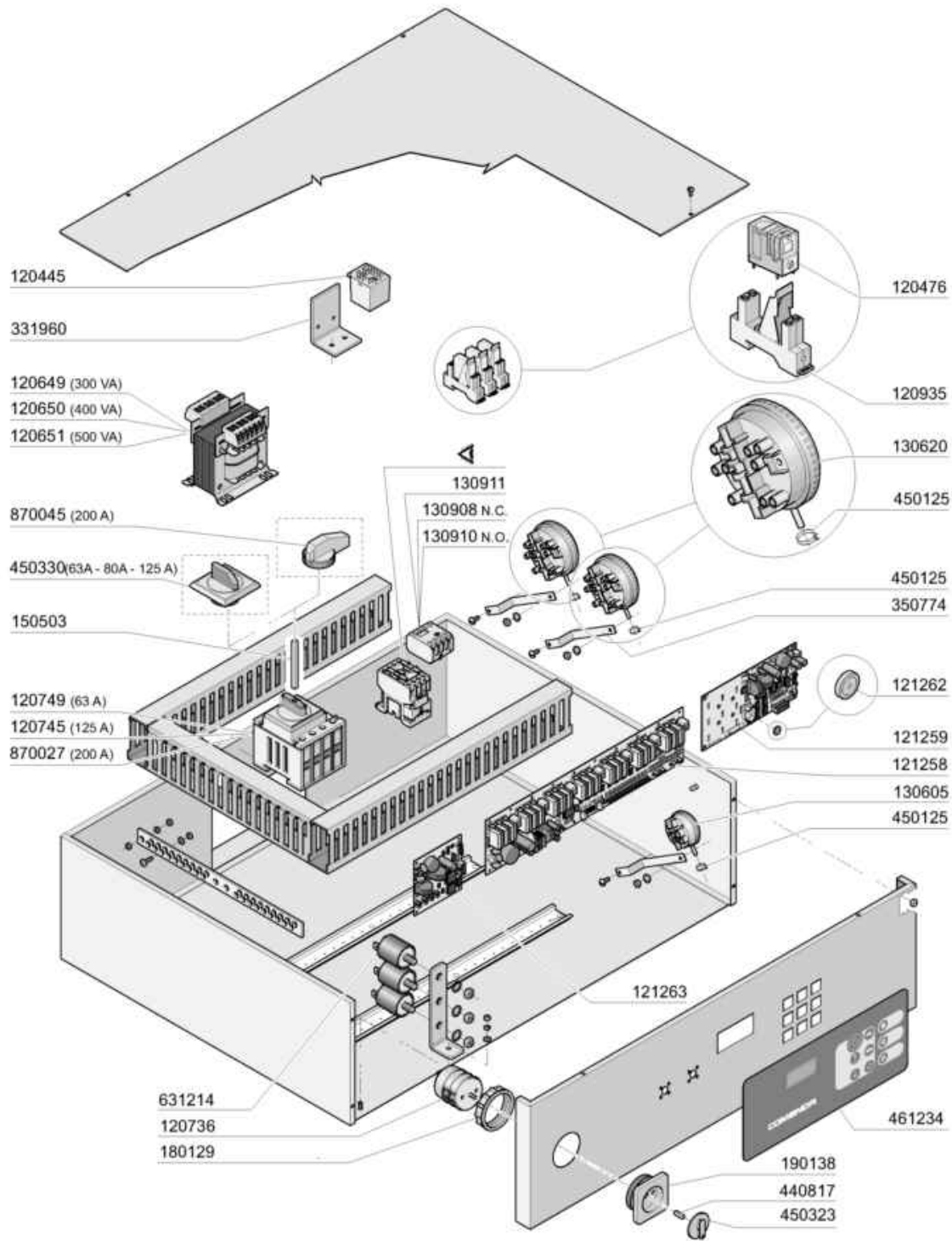


Codice	Descrizione
100550	VENT.ASSIALE X RC CON GRIGLIA
120131	ELETTR.1/2".24V.L182Q31-ZB10A
322377	COPERCHIO CV X AC COMPATTO.
322845	PARATIA PER RC ANGOLO \$
322846	PARATIA REGOLAZ.RC AD ANGOLO \$
322848	COPERTURA BATTERIA CV COMPATTA
370436	CASS.CV AC COMPATTO (370446)
400817	BATTERIA PER C.V.AC/ACR/NE/NG
620535	VALVOLA ANTIVUOTO COMPATTA
631303	VASO DI ESPANSIONE X REC.CAL.



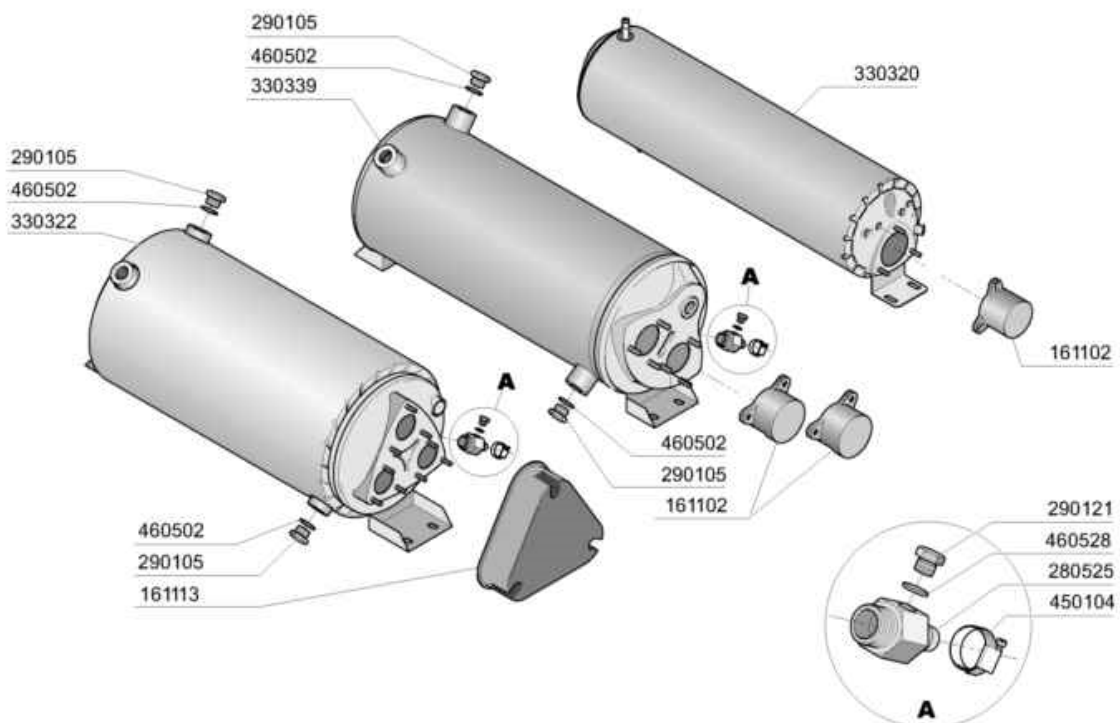
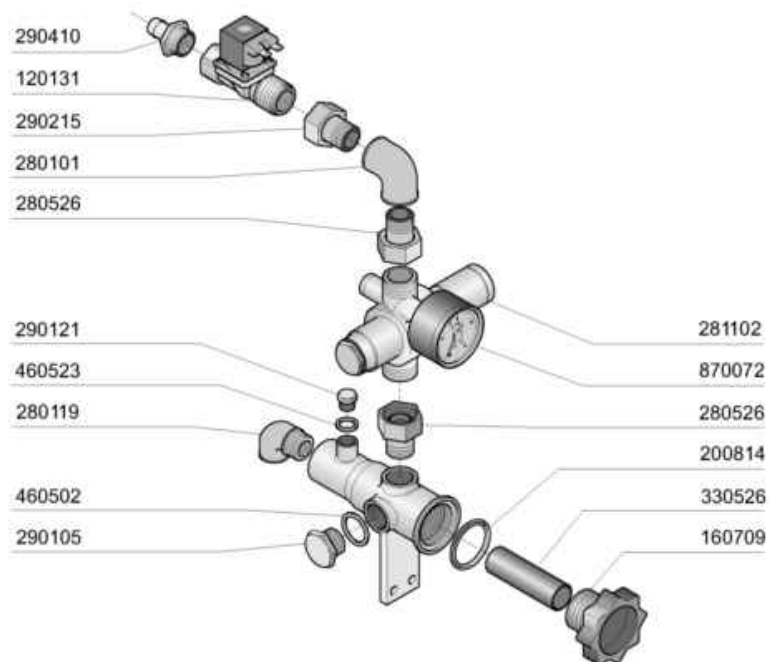
M.G. 10/08

Codice	Descrizione
120445	RELE S.B2/3 24V AC
120493	RELE' AD IMPULSI 130100240000
120625	TRASF.350VA 225****415/12V-24V
120635	TRASF.400VA 225****415/12V-24V
120722	INTERRUTT.ESAPOLARE 2 POS.
120746	SELETTORE LUMINOSO RM650R
120749	SEZIONATORE 63A 4P
120935	ZOCCOLO A MORS.FINDER T.95851
120960	SONDA NTC + BLOCCHETTO
121296	SCHEDA COMANDI ACS/E DIGIT
130605	PRESSOST.1.LIV.46-30
130620	PRESSOST.3.LIV.50-30/145-80
130925	CONTATTO AUX MGT ABB S2C-H6R
130929	CONT.ABB TEMP.DIS.1NO/1NC 30"
150503	PROLUNGA ALBERO X SEZIONATORE
150710	PORTAFUSIBILE 10,3X38ART.21401
180152	MANOPOLA BLU PER ACS
180243	FLANGIA PARASP.INTERRUT.GEN.
200921	GUARNIZ.DI PROTEZ.INTERR.GEN.
331960	SQUADR.SOSTEGNO RELE ACR-NE \$
350727	SQUADR.MULTIUSO
350774	SQUADRET.PRES.SNL-C75/95/155
450330	MANIGLIA PER SEZIONATORE
461361	TARGA.COMANDI.ACS101-242 DIGIT
630977	BOB.SG. ABB S200 24V S2C-A1
631214	FILTRO ANTID.411.13.50007 FAST



M.G. 10/08

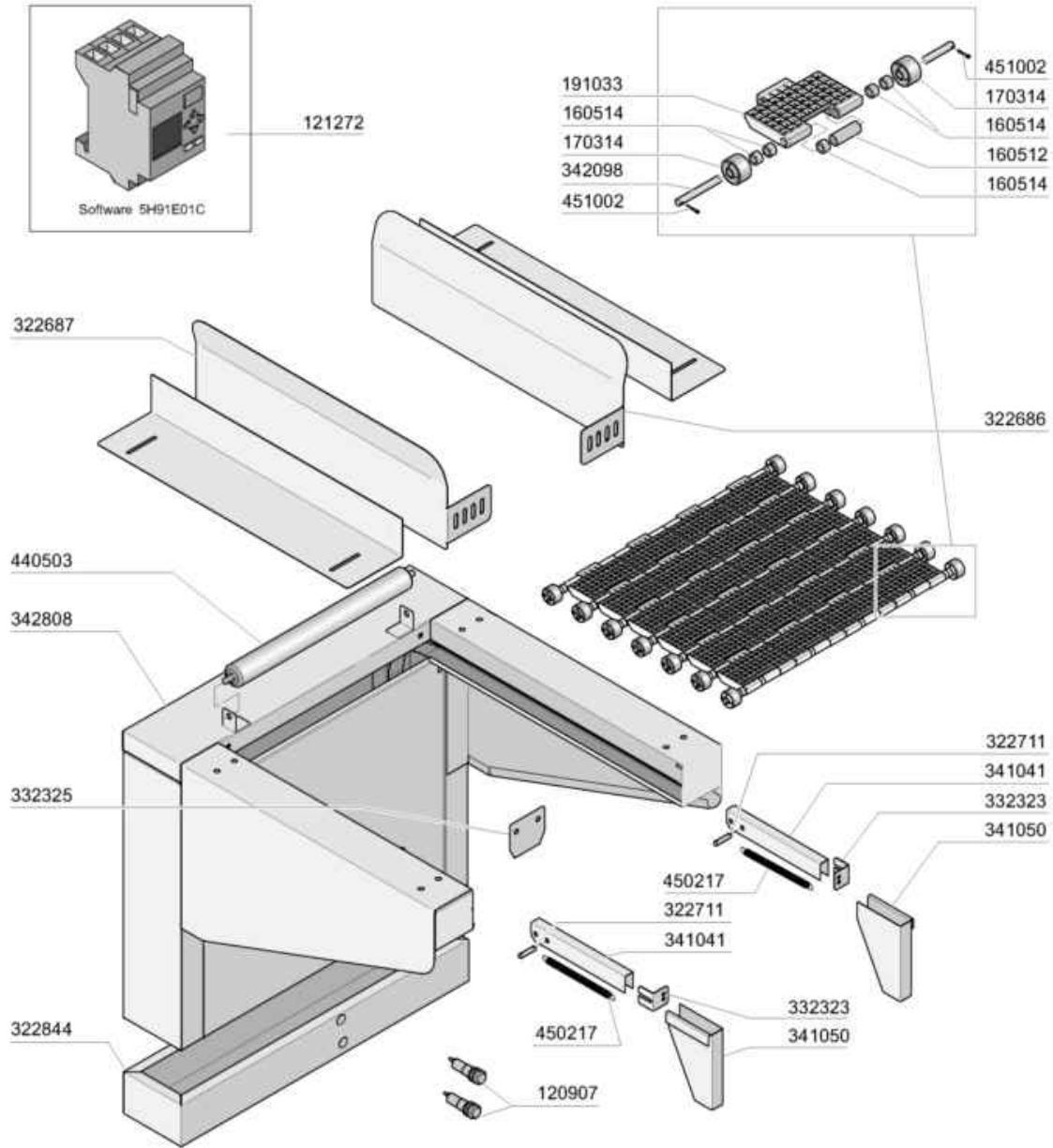
Codice	Descrizione
120445	RELE S.B2/3 24V AC
120476	MINIRELE' T.4061 FINDER 16A
120649	TRASF.300VA 225****415/24V-24V
120650	TRASF.400VA 225****415/24V-24V
120651	TRASF.500VA 225****415/24V-24V
120736	INTERR.QUADR.25A 500V
120745	SEZIONATORE QUADRIPOLARE 125A
120749	SEZIONATORE 63A 4P
120935	ZOCCOLO A MORS.FINDER T.95851
121258	SCHEDA MADRE ELEMMASTER
121259	SCHEDA TASTIERA ELEMMASTER
121262	BATTERIA LITIO 3V.CR2450N
121263	SCHEDA HACCP ELEMMASTER
130605	PRESSOST.1.LIV.46-30
130620	PRESSOST.3.LIV.50-30/145-80
130908	CONTATTO AUSILIARE LA1 DN02
130910	CONTATTO LA1 DN20
130911	CONTATTO LA1DN40
150503	PROLUNGA ALBERO X SEZIONATORE
180129	GHIERA FISS. SUPP. INTERR.
190138	SUPPORTO INTER.(190144)
331960	SQUADR.SOSTEGNO RELE ACR-NE \$
350774	SQUADRET.PRES.SNL-C75/95/155
440817	ANELLINO ELAST.LSCB/1853/17/0
450125	FASCETTA A DUE FILI D.10,4X9,8
450323	MANOPOLA GRIGIA IND.GR.CHIARO
450330	MANIGLIA PER SEZIONATORE
461234	TARGA COMANDI POLIEST.E3
631214	FILTRO ANTID.411.13.50007 FAST
870027	SEZIONATORE 200A
870045	MANOPOLA X SEZIONATORE 200A



M.G. 10/08



Codice	Descrizione
120131	ELETTR.1/2".24V.L182Q31-ZB10A
160709	TAPPO COLLETTORE ELETTR. 1"
161102	COPRIRESISTENZA H 50(ALTO)
161113	COPRIRESIST.x BOILER 3 RESIST.
200814	GUAR.OR 3,53X34,52X41,58-4137
280101	GOMITO F.F 1/2" OT FIG.42
280119	GOMITO M/F OTTONE 3/4"GAS
280525	RACC.PORTAG.BOILER ACR-NE-NG ?
280526	RACC.1/2"-3/4"
281102	RIDUTTORE PRESS.1/2"+MAN.4 ATM
290105	TAPPO TE 1/2" IN OTT.ESAG."27"
290121	TAPPO OTTONE 1/8" GAS
290215	BOC.ANTIG.TEFL.+GHIERA D.1/2"
290410	PORTAG.1/2" MASCHIO OTT.
330320	BOILER D.150 COIB.AC91=122
330322	BOILER D.230 NE 3 RESIST.COIB
330339	BOILER D.200X640 DUE RESIST.
330526	FILTRO 22X88 COLL.ELETROV
450104	FASCETTA FE ZN.15-24 H=12,5
460502	GUARN. 30X21X2 KLINGER
460523	GUARNIZIONE "10X18X2" FASIT
460528	GUARN.PIPA RISC.15X10X2 =/=
870072	MANOM.O-4 ATM-AT.POST.XRID.P.



10 - 2009 M. G.

Codice	Descrizione
120907	FOTOCPELLULA OMRON E3F2-DS10Z1
121272	PLC TIPO LOGO!24RC SIEMENS 24V
160512	DISTANZ.35,7 SPACER108438 MOP
160514	DISTANZ. 7,9 SPACER 108378 MOP
170314	RUOTA NASTRO N GRIGIA
191033	ELEM.A GRIGLIA X NASTRO POSATE
322686	GUIDA LATERALE DX X RECEVOIR
322687	GUIDA LATERALE SX X RECEVOIR
322711	GUIDA CESTELLO DX GE-HV35576
322844	COPERTURA INFER.RECEVOIR X LAV
332323	SQUADRETTA AGGANCIO MOLLA
332325	SQUADRETTA X CARRELLO L.C.
341041	CAVALLOTTO DIST. X RECEV.
341050	CAVALLOTTO DISTANZ. X RECEV.
342098	ALBERO X NASTRO VASSOI RECEV.
342808	MENSOLA X RECEVOIR X LAV
440503	RULLI NASTRO TRASP.POL.1062V
450217	MOLLA SIC.PORTA SUP.GL
451002	COPPIGLIE INOX D.2X12 UNI 1336