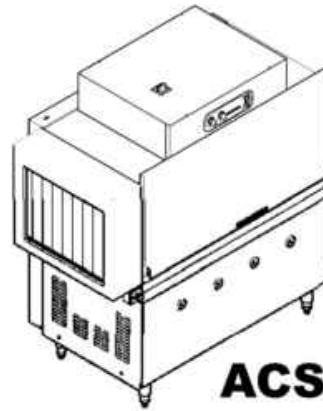


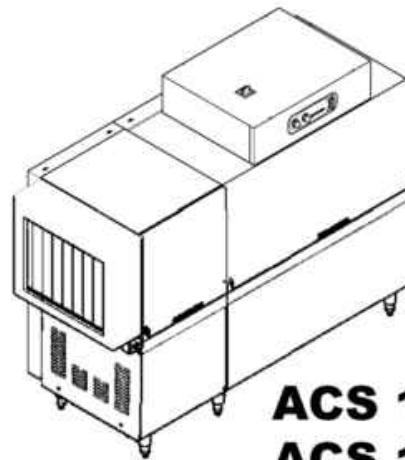
ACS 91
ACS 101



ACS 122



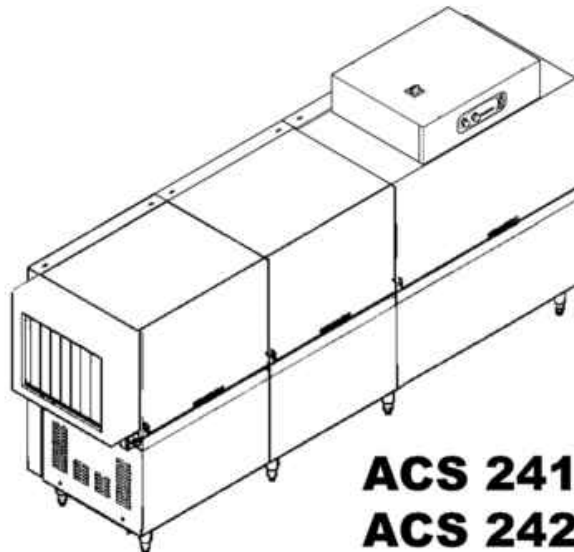
ACS 151
ACS 152



ACS 181
ACS 182



ACS 201
ACS 202

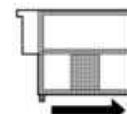
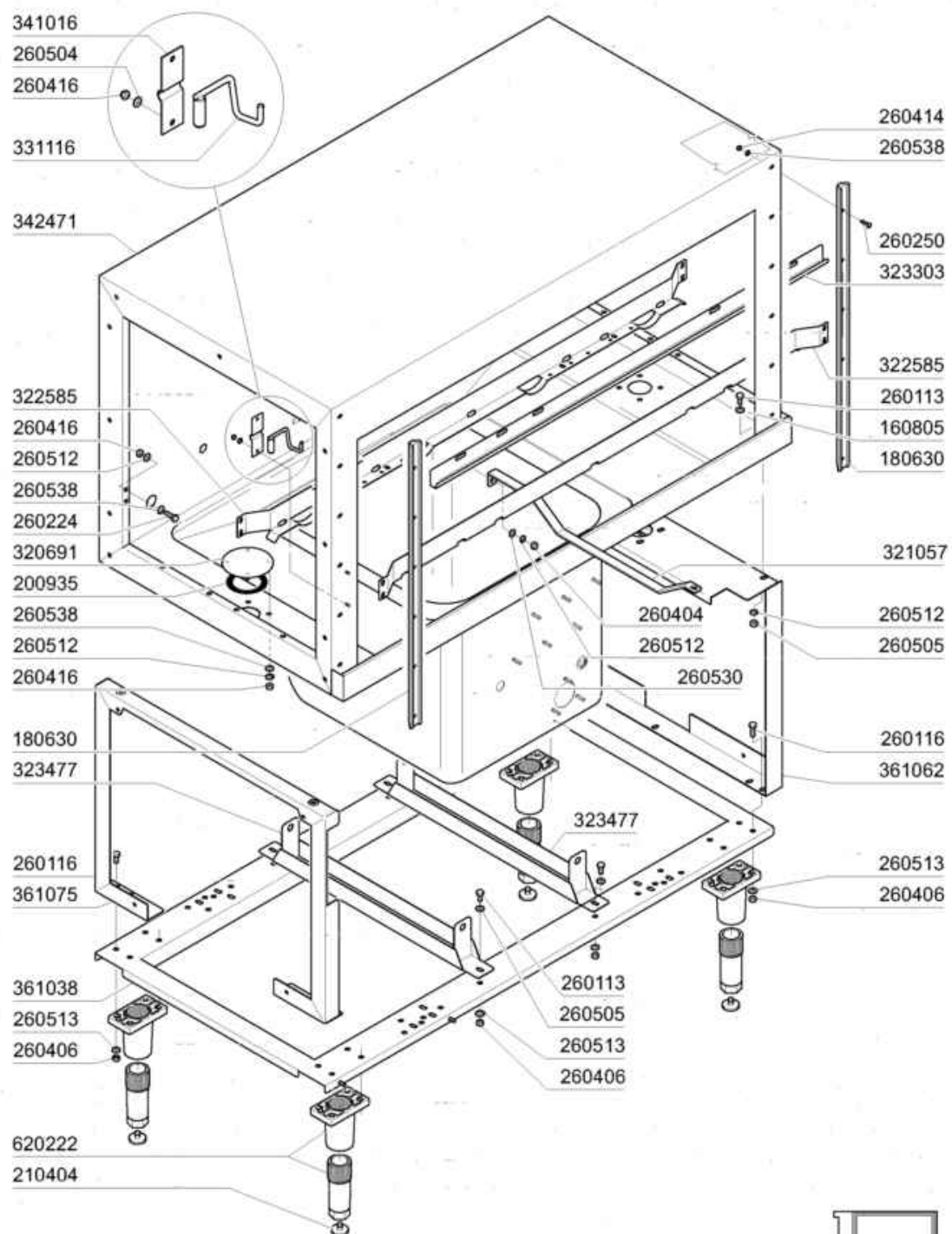


ACS 241
ACS 242

production 03-2003

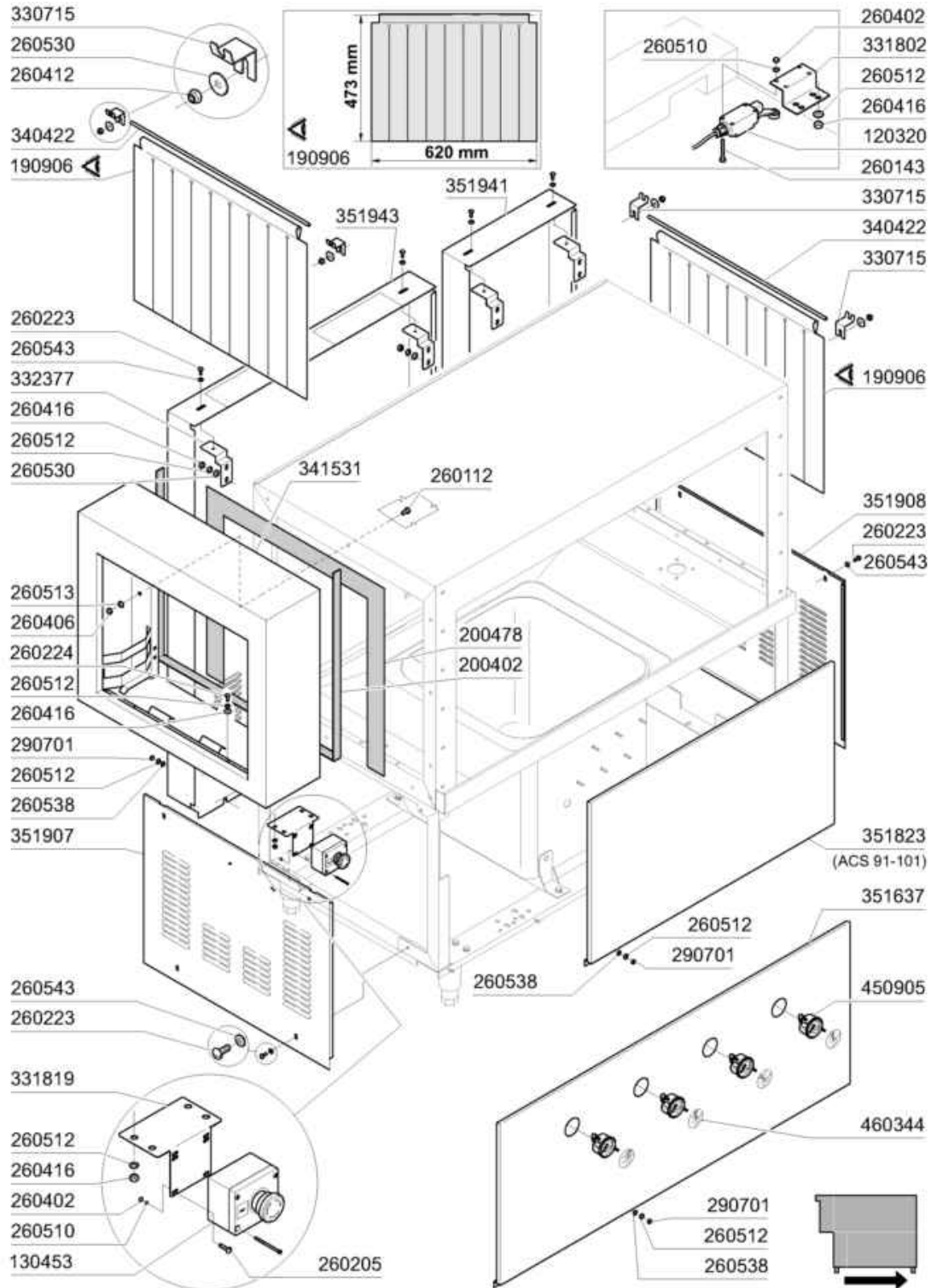
01 - 2005 S. AG.

-
- 1 Telaio
 - 2 Carrozzeria
 - 3 Porta 1300mm
 - 4 Componenti Vasca Lavaggio 1300mm
 - 5 Componenti Vasca Lavaggio 1300mm
 - 6 Colonna Lavaggio
 - 7 Gruppo Traino
 - 8 Traino
 - 9 Economizzatore
 - 10 Cassetta elettrica ACS122..182
 - 11 Ecorinse
 - 12 Carrozzeria Prelavaggio 400mm
 - 13 Colonna Prelavaggio 400mm
 - 14 Colonna Risciacquo / Boiler con 2 resistenze
 - 15 Componenti elettrici resistenze
 - 16 Pompe
 - 17 Motori
 - 50 Asciugatura
 - 51 Recuperatore di calore compatto
 - 52 Break tank_TR
 - 53 Versione vapore
 - 54 Elettrovalvole vapore
 - 55 Asciugatura a vapore



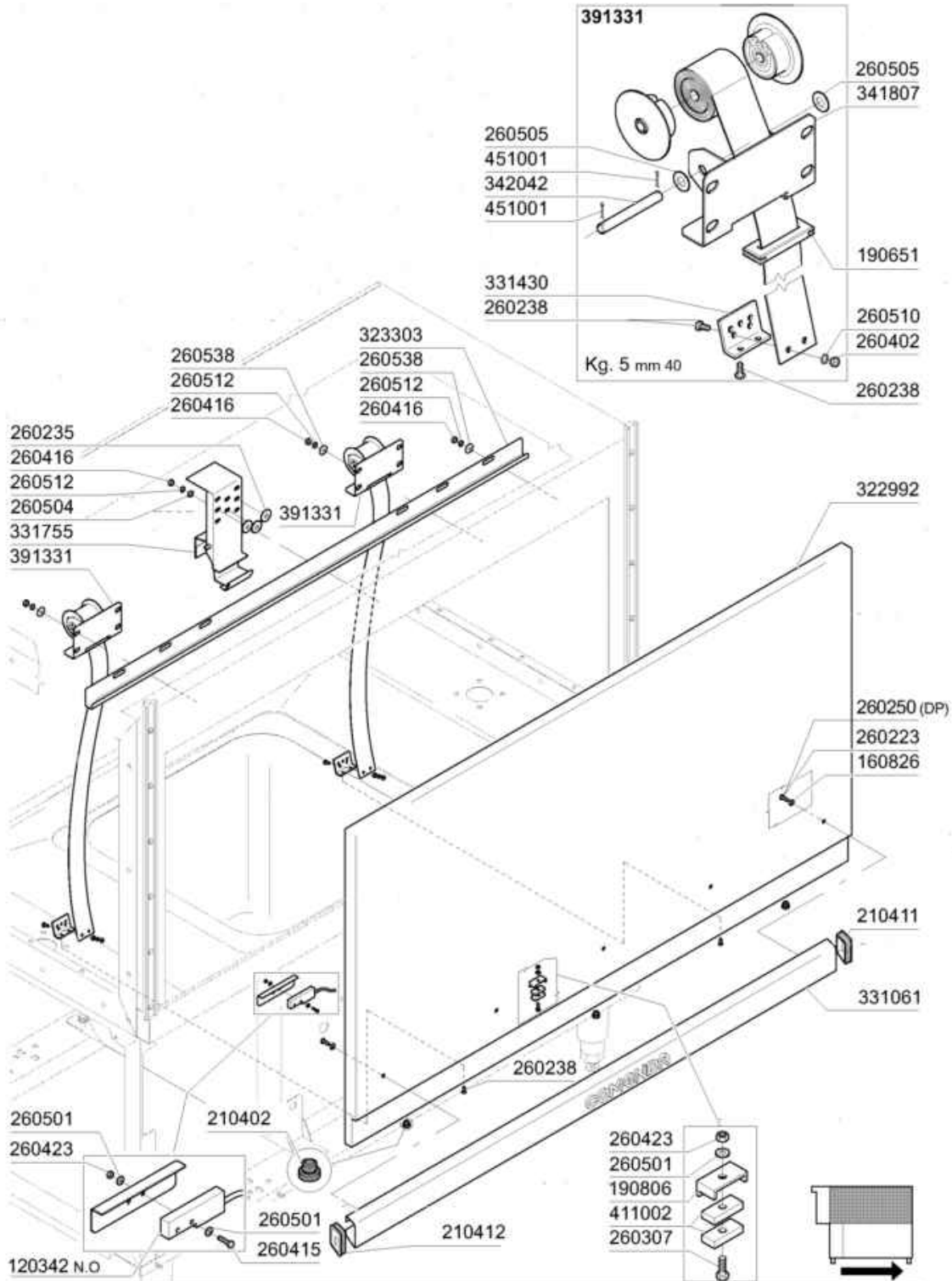
01 - 2005 S. AG.

Codice	Descrizione
160805	GUARNIZIONE DUBO D. 8
180630	GUIDA PORTE COIB.ACR(180651/R)
200935	GUARN.E PIANA X FL.FORI TRAINO
210404	PIEDINO GOMMA NERA NE AC
260113	VITE TE 8X20 INOX A2 UNI 5739
260116	VITE TE 8X35 INOX A2 UNI 5739
260224	VITE INOX "TB"-6X15-
260250	VITE INOX "TB"-5X20-
260404	DADI TORNITI INOX"M6"UNI-5588
260406	DADO INOX A2"ZINC."M8"UNI 5587
260414	DADO AUTOBL."M5"304 BASSO TORN
260416	DADI"M6"INOX A2 "5587"Stampati
260504	RONDEL.PIANE D6 INOX UNI 6592
260505	RONDEL.PIANE D8 INOX UNI 6592
260512	RONDEL.GROWER D6 INOX UNI 1751
260513	RONDEL.GROW.D8 INOX UNI 1751
260530	RONDELLA STAMPATA 7X22X2 INOX
260538	ROND.PIANA D6 UNI5693-MT A2
320691	PIASTRA CHIUS.FORO TRAINO AC
321057	TRAVERSA AGG.LAV.INF.AC91 = 202
322585	GUIDA CESTELLO MODULO1300 AC
323303	PARASPRUZZI X PORTA 1300 AC
323477	TRAVERSA SOST.VASCHE AC/ACR
331116	GANCIO SICUR.PORTA AC-ACR T.N.
341016	CAVAL.DI FISS.GANCIO-PORTA AC
342471	CAPOT 1300 PER AC ANNO 2001
361038	TELAIO DI BASE DA 1300 PER AC
361062	TRAVERSA TELAI0 MOTORID AC2001
361075	TELAIO SOST.CAPOT1300 AC2001
620222	PIEDE ALLUMINIO COMPLETO



07 - 2007 S. AG.

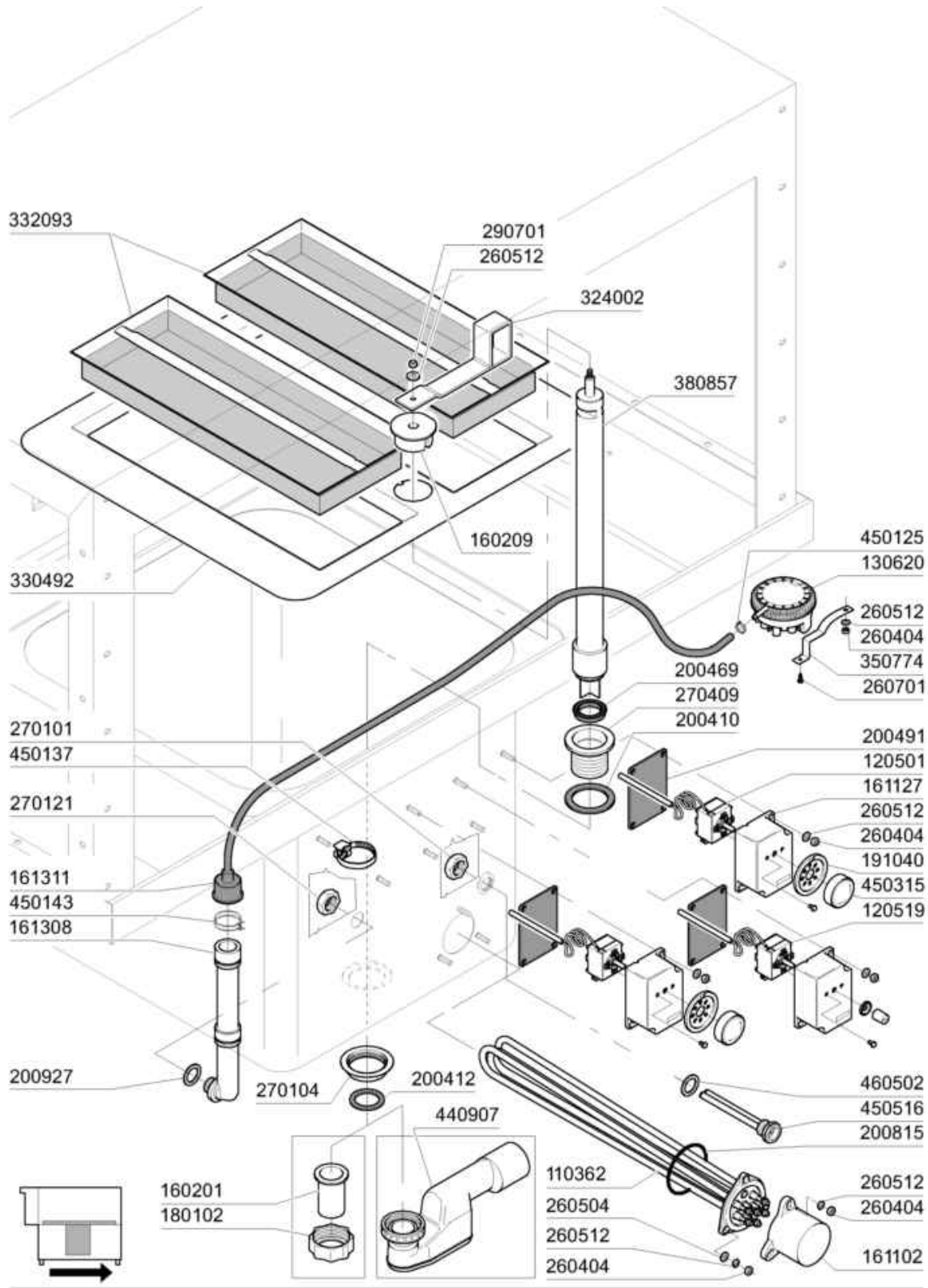
Codice	Descrizione	
120320	FINEC.LEVA GIR.FD552-S2	
130453	PULS."EMERGENZA"FUNGO + SCATOLA	
190906	TENDINA ENT-USC.AC/ACR 620X480	
200402	GOMMA SPUGNA "25X4" AUTOAD.	
200478	GUARNIZ.AUTOADES.EPDM 65X4	
260112	VITE TE 8X16 INOX A2 UNI 5739	
260143	VITE TE 4X40 INOX A2 UNI 5739	
260205	VITE TCP 4X16 INOX A2 UNI 6107	
260223	VITE INOX "TB"-5X12-	
260224	VITE INOX "TB"-6X15-	
260402	DADI STAMP. D4 INOX UNI 5588	
260406	DADO INOX A2"ZINC."M8"UNI 5587	
260412	DADO AUTOBLOC."M6"INOX BASSO	
260416	DADI"M6"INOX A2 "5587"Stampati	
260510	RONDEL.GROW.D4 INOX UNI 1751	
260512	RONDEL.GROWER D6 INOX UNI 1751	
260513	RONDEL.GROW.D8 INOX UNI 1751	
260530	RONDELLA STAMPATA 7X22X2 INOX	
260538	ROND.PIANA D6 UNI5693-MT A2	
260543	ROND. ONDULATA D.6 INOX SPEC.	
290701	DADI ESAG.CIECHI M6 H12	
330715	SQUAD. SUP.TEND. AC NE LV BTM	
331802	SUPPORTO MICRO X MENS AC	
331819	SQUADRETTA SUPP.PULS.EMERGENZA	
332377	SQUADR.AGG.PANN.POST.AC/R/2001	
340422	ALBERO TENDINA AC-ACR	
341531	CAPOT.PARASPRUZZI AC DA 200 .	
351637	PAN.FRONT.LAV.DA 1300 C/TERM.	
351823	PANNELLO FRONTALE ACS91/101	
351907	PANN.LAT.LE SX AC COIBENTATE	
351908	PANN.LAT.LE DX AC COIBENTATE	
351941	PANN.POST 400 AC/ACR 2001	
351943	PANN. POST. 900 AC/ACR 2001	
450905	TERMOMETRO D.52-MT.1,5 CROMATO	
460344	TARGH.ADES.X TERMOM.C155/C95	



01 - 2005 S. AG.

Codice	Descrizione
120342	CONTATTO PROSS.PORTE 0.3M FAST
160826	GUARNIZIONE 14X6,2X2-B41-F2
190651	BOCCHETTA X PASSAGGIO MOLLA
190806	CUSTODIA MAGNETE SE/1 108950
210402	PARACOLPI PORTE TIPO 15-149
210411	TAPPO DESTRO MANIGLIE ACR/AC
210412	TAPPO SINISTRO MANIGLIE ACR/AC
260223	VITE INOX "TB"-5X12-
260235	-VITE TCP 6X80 INOX A2
260238	VITE INOX "TB"-4X10-
260250	VITE INOX "TB"-5X20-
260307	VITE TSP 3X20 INOX A2 DIN 963
260402	DADI STAMP. D4 INOX UNI 5588
260415	DADO AUTOBL."M8"304 BASSO STAM
260416	DADI"M6"INOX A2 "5587"Stampati
260423	DADO AUTOBLOC."M3"INOX BASSO
260501	RONDEL.PIANE D3 INOX UNI 6592
260504	RONDEL.PIANE D6 INOX UNI 6592
260505	RONDEL.PIANE D8 INOX UNI 6592
260510	RONDEL.GROW.D4 INOX UNI 1751
260512	RONDEL.GROWER D6 INOX UNI 1751
260538	ROND.PIANA D6 UNI5693-MT A2
322992	PORTINA 1300 (322993+351625)
323303	PARASPRUZZI X PORTA 1300 AC
331061	MANIGLIA PORTA AC-ACR-1300
331430	SQUADRETTA X AGG.MOLLA PORTA
331755	AGGANCIO SOST.PORTA AC/ACR-NE
341807	SUPPORTO INOX X MOLLA A NASTRO
342042	ALB.GRUPPO MOLLA DI BILANCIAM.
391331	GRUPPO MOLLA KG 5.0 40mm
411002	MAGNETE PERMANENTE 24X12 SE/1
451001	COPPIGLIA INOX D.2X24 UNI 1

Componenti Vasca Lavaggio 1300mm

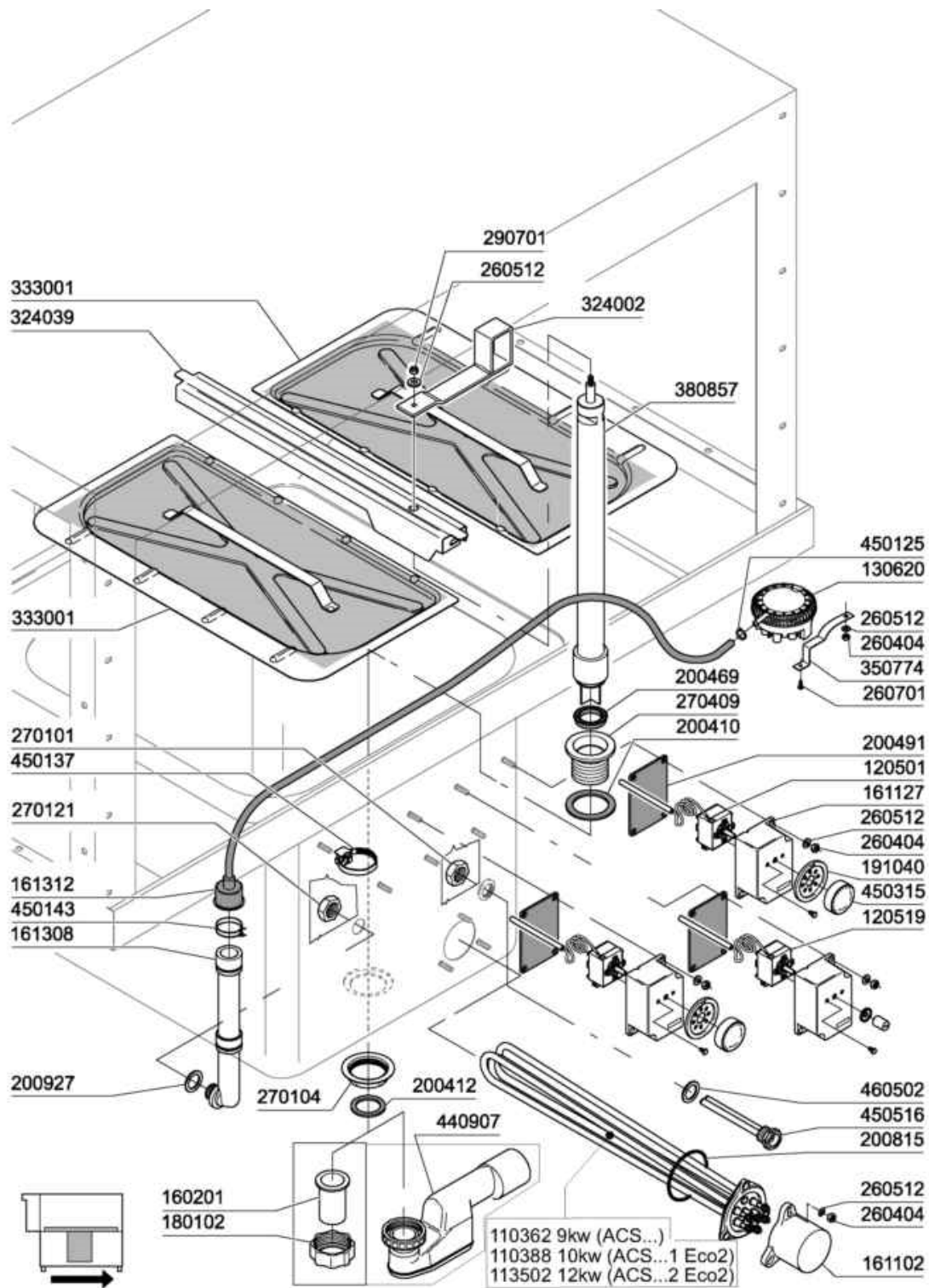


01 - 2005 S. AG.

Componenti Vasca Lavaggio 1300mm

Codice	Descrizione
110362	RES.FL.9000W.230/400V
120501	TERMOSTATO 30/90? MT 1 TR/2
120519	TERM.95-125?SIC.LS1
130620	PRESSOST.3.LIV.50-30/145-80
160201	CODOLO DIR.SCARICO VASCA
160209	CODOLO X TROPPOPIENO LAV ACS
161102	COPRIRESISTENZA H 50(ALTO)
161127	SCATOLA PER TERMOSTATO
161308	TRAPPOLA ARIA C95/155 (161323)
161311	TUBO TRAPPOLA ARIA AC91/AC101
180102	GHIERA 1"1/2 PILETTA F-C75
191040	MASCHERINA MANOP.TERMOSTATO
200410	GUAR.65X47X4 GOMMA PARA
200412	GUARNIZ.CODULO 45X33X3
200469	GUARNIZ.A LABBRO 45X35,5X7
200491	GUARNIZ.POSTER.SCAT.TERMOSTATO
200815	GUARN.OR 6X56X68
200927	GUARNIZ.TRAPP.PRESS.C95-155
260404	DADI TORNITI INOX"M6"UNI-5588
260504	RONDEL.PIANE D6 INOX UNI 6592
260512	RONDEL.GROWER D6 INOX UNI 1751
260701	VITE AUT.3,5X9,5 INOX DIN 7971
270101	CONTROD.1/2" ES.30 SP.7 INOX
270104	CONTRODADO OTT.1"1/2 AC-ACR
270121	CONTROD.INOX TRAP.PRES.AC-C
270409	PILETTA SCAR.1"1/2 AC-ACR-NE
290701	DADI ESAG.CIECHI M6 H12
324002	LEVA X TROPPOPIENO PRELAV ACS
330492	TRAVERSA FILTRO LAVAGGIO ACS
332093	FILTRO VASCA LAVAGGIO 900 ACS
350774	SQUADRET.PRES.SNL-C75/95/155
380857	TROPPOPIENO VASCA LAVAGGIO ACS
440907	SIFONE VASCA 1"1/2 DN50/40
450125	FASCETTA A DUE FILI D.10,4X9,8
450137	ATTACCO A COLLARE C/BASE 31900
450143	FASCETTA A 2 FILI D.39,7X37,7
450315	MANOP.TERM.90?COMENDA 109951
450516	GUAINA TERMOST.INOX 2 TUBI
460502	GUARN. 30X21X2 KLINGER

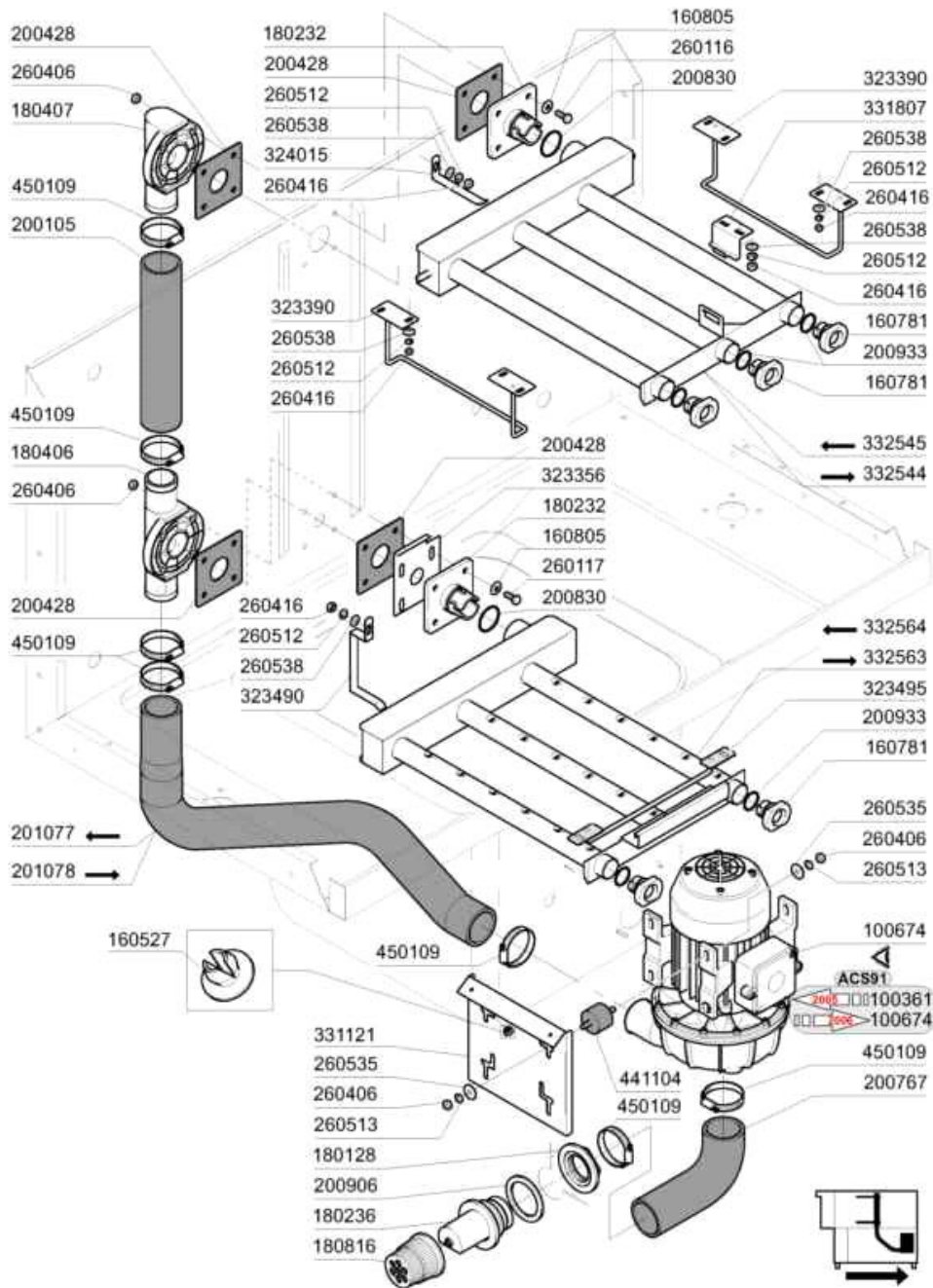
Componenti Vasca Lavaggio 1300mm



09/2012 M.S.

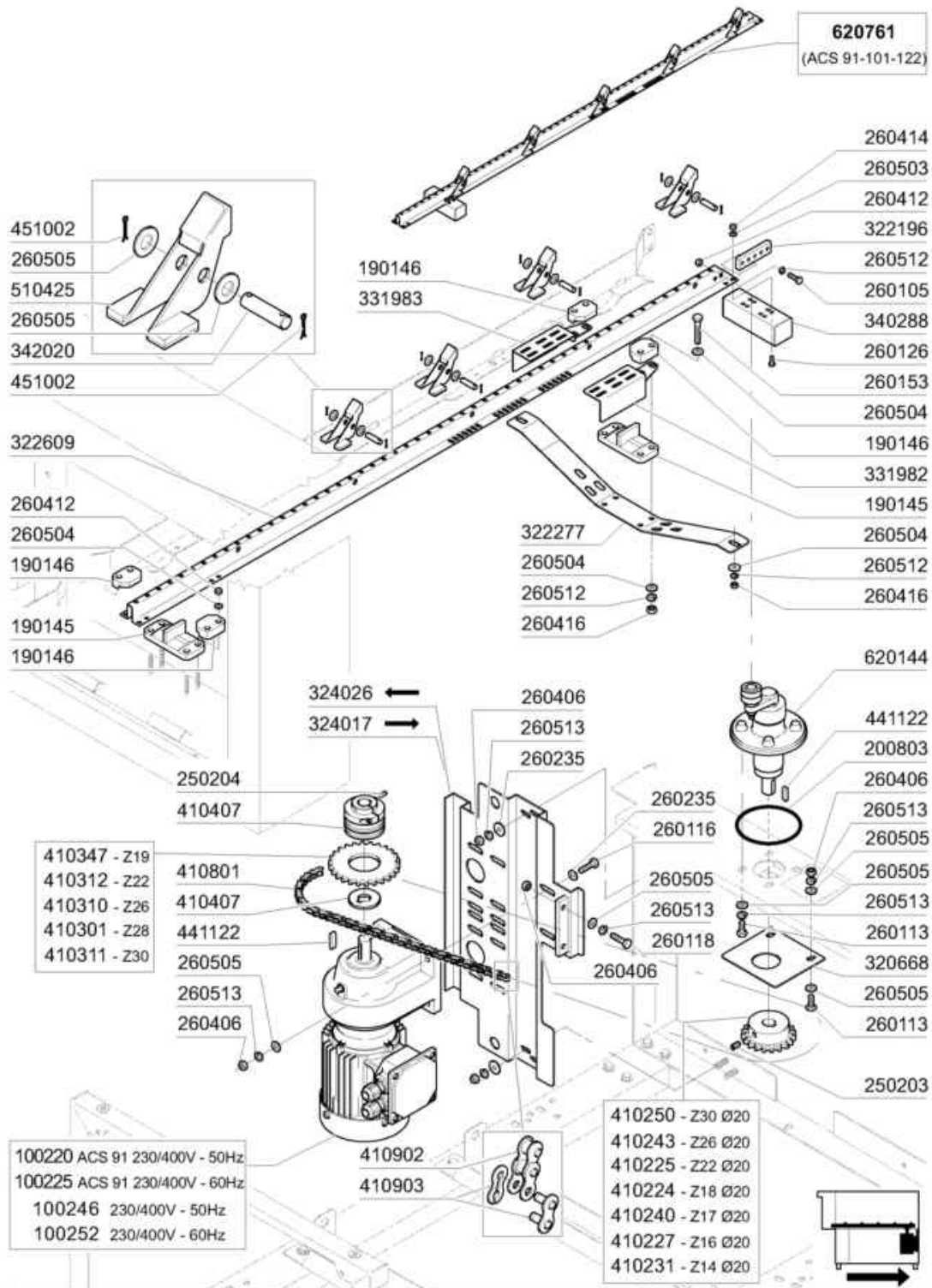
Componenti Vasca Lavaggio 1300mm

Codice	Descrizione
110362	RES.FL.9000W.230/400V
110388	RES.FL.10000W.230/400V
113502	RES.FL.12000W.230/400V
120501	TERMOSTATO 30/90? MT 1 TR/2
120519	TERM.95-125?SIC.LS1
130620	PRESSOST.3.LIV.50-30/145-80
160201	CODOLO DIR.SCARICO VASCA
161102	COPRIRESISTENZA H 50(ALTO)
161127	SCATOLA PER TERMOSTATO
161308	TRAPPOLA ARIA C95/155 (161323)
161312	TUBO TRAPPOLA ARIA C95/155/165
180102	GHIERA 1"1/2 PILETTA F-C75
191040	MASCHERINA MANOP.TERMOSTATO
200410	GUAR.65X47X4 GOMMA PARA
200412	GUARNIZ.CODULO 45X33X3
200469	GUARNIZ.A LABBRO 45X35,5X7
200491	GUARNIZ.POSTER.SCAT.TERMOSTATO
200815	GUARN.OR 6X56X68
200927	GUARNIZ.TRAPP.PRESS.C95-155
260404	DADI TORNITI INOX"M6"UNI-5588
260512	RONDEL.GROWER D6 INOX UNI 1751
260701	VITE AUT.3,5X9,5 INOX DIN 7971
270101	CONTROD.1/2" ES.30 SP.7 INOX
270104	CONTRODADO OTT.1"1/2 AC-ACR
270121	CONTROD.INOX TRAP.PRES.AC-C
270409	PILETTA SCAR.1"1/2 AC-ACR-NE
290701	DADI ESAG.CIECHI M6 H12
324002	LEVA X TROPPOPIENO PRELAV ACS
324039	TRAV.SUPP.FILTRI 900/1300 ACS
333001	333002+332092
350774	SQUADRET.PRES.SNL-C75/95/155
380857	TROPPOPIENO VASCA LAVAGGIO ACS
440907	SIFONE VASCA 1"1/2 DN50/40
450125	FASCETTA A DUE FILI D.10,4X9,8
450137	ATTACCO A COLLARE C/BASE 31900
450143	FASCETTA A 2 FILI D.39,7X37,7
450315	MANOP.TERM.90?COMENDA 109951
450516	GUAINA TERMOST.INOX 2 TUBI
460502	GUARN. 30X21X2 KLINGER



11 - 2015 M.S

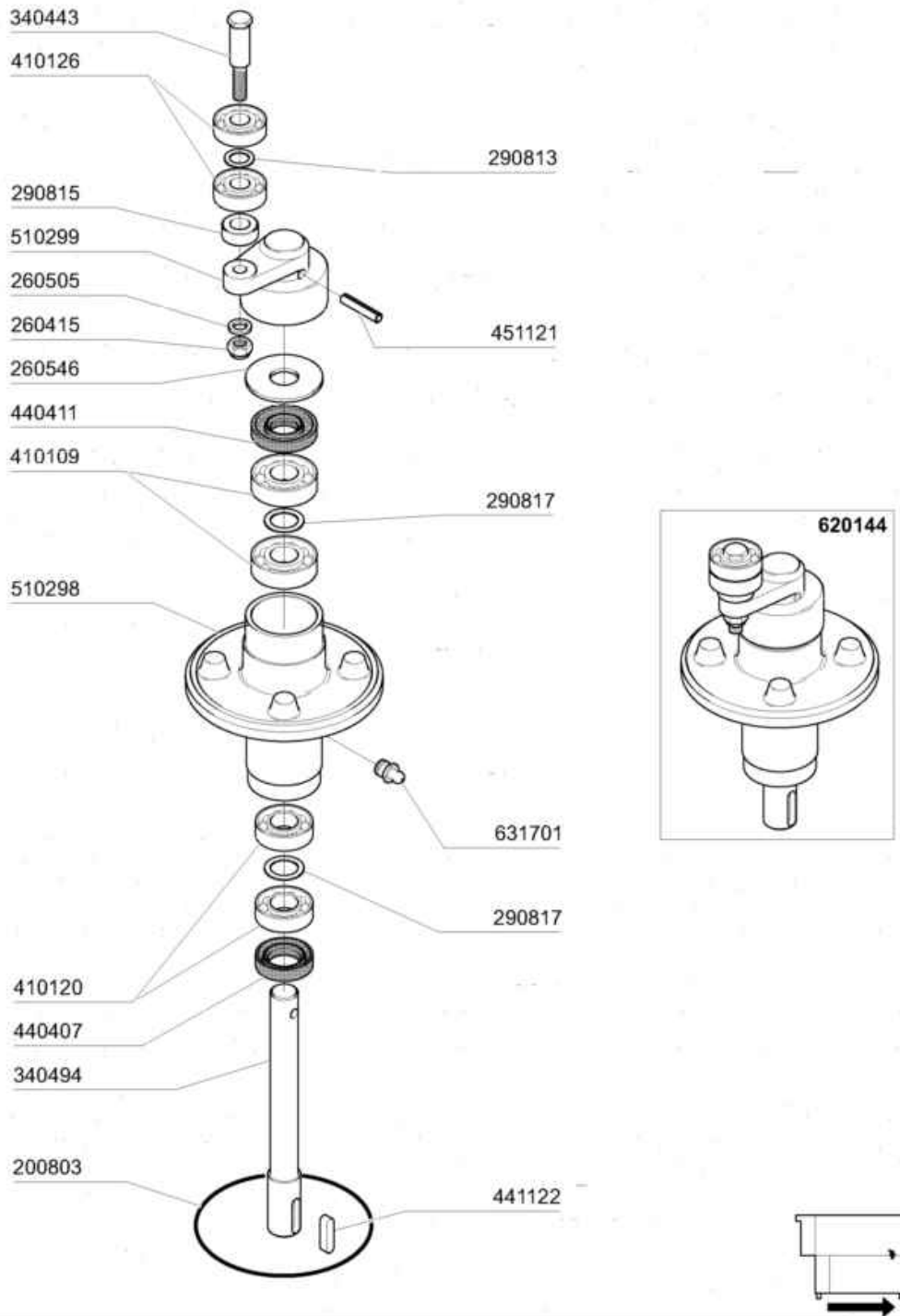
Codice	Descrizione
100361	POMPA.HP.2.220/380V.50HZ
100674	POMPA.HP.3.220/415V.50HZ
160527	TAPPO SCATTO 14,5X2X8
160781	TAPPO PER COLLET.NEW AC
160805	GUARNIZIONE DUBO D. 8
180128	GHIERA FIL 65,4 C140 C85-155
180232	FLANGIA CON INNESTO AC/ACR
180236	TRONCHETTO ASP. CON DEF.AC91
180406	RACCORDO A"T"x LAV.Inf.AC/ACR
180407	RACCOR.A GOMITOxLAV.SUP.AC/ACR
180816	FILTRO ASPIRAZIONE D.82 AC94
200105	TUBO GOMMA 50X60
200428	GUARN.100X100X3 NEOTEN
200767	TUBO ASPIRAZIONE LAV. AC95
200830	GUARN.OR 3,6X37,3X44,5
200906	GUARNIZIONE D.92X66X2
200933	OR 24/32/4 TAPPI COLL.LAV.AC
201077	TUBO MAND.POMPA LAV AC1300DX
201078	TUBO MAND.POMPA LAV AC1300SXXDX
260116	VITE TE 8X35 INOX A2 UNI 5739
260117	VITE TE 8X40 INOX A2 UNI 5739
260406	DADO INOX A2"ZINC."M8"UNI 5587
260416	DADI"M6"INOX A2 "5587"Stampati
260512	RONDEL.GROWER D6 INOX UNI 1751
260513	RONDEL.GROW.D8 INOX UNI 1751
260535	RONDELLA INOX"24X8,5X2"-Stamp.
260538	ROND.PIANA D6 UNI5693-MT A2
323356	SQUADRETTA X REG.BRAC.INF AC
323390	GUIDA x COLL.RE SUP.RE-ACR/AC
323490	SQUADR.SOST.COLL.INF.AC 1300
324015	SQUADRETTA SOST.COLL.SUP. ACS
331121	PIASTRA AGG.POMPA VASCA ACR/AC
331807	SQUADRETTA SOST.BRACCI SUP.AC
332544	COLLETT.SUP.1300SXXDX ACS LAM.
332545	COLLETT.SUP.1300DXSX ACS LAM.
332563	COLLETT.INF.1300SXXDX 3 BR. ACS
332564	COLLETT.INF.1300DXSX 3 BR. ACS
441104	AMMORTIZZATORE X POMPA (441131
450109	FASCETTA FE ZN 50-65 H=12,2



06 - 2006 S. A.G.

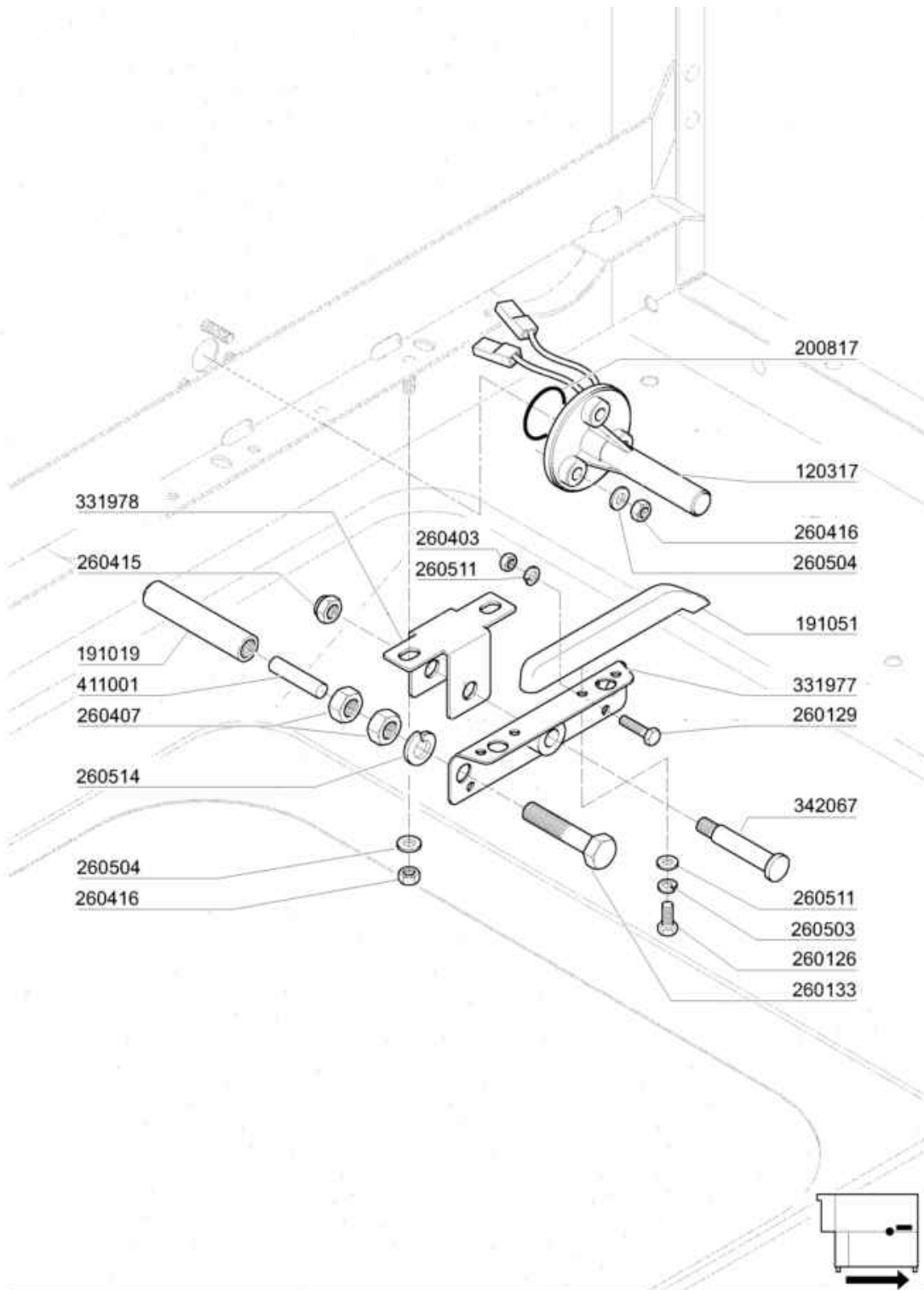
Codice	Descrizione
100220	MTR.0,12-220/380V/50-S-AC?/*
100225	MTR.0,12 230/400/60 (100220)
100246	MTR.0,1-0,15kW TRIFASE 50-60Hz
100252	MTR.0,1-0,15 380/60-(100246)
190145	SUPPORTO GUIDA PORTASAL.AC-ACR
190146	FERMO PER SUPPORTO GUIDA AC
200803	GUARN.OR 3,53X98,02X105,08
250203	GRANI ACC. INOX.8X12 UNI 5927
250204	GRANO C 6X6 UNI 2384
260105	VITE TE 6X20 INOX A2 UNI 5739
260113	VITE TE 8X20 INOX A2 UNI 5739
260116	VITE TE 8X35 INOX A2 UNI 5739
260118	VITE TE 8X50 INOX A2 UNI 5739
260126	VITE TE 5X12 INOX A2 UNI 5739
260153	VITE TE 6X35 INOX A2 UNI 5739
260235	-VITE TCP 6X80 INOX A2
260406	DADO INOX A2"ZINC."M8"UNI 5587
260412	DADO AUTOBLOC."M6"INOX BASSO
260414	DADO AUTOBL."M5"304 BASSO TORN
260416	DADI"M6"INOX A2 "5587"Stampati
260503	RONDEL.PIANE D5 INOX UNI 6592
260504	RONDEL.PIANE D6 INOX UNI 6592
260505	RONDEL.PIANE D8 INOX UNI 6592
260512	RONDEL.GROWER D6 INOX UNI 1751
260513	RONDEL.GROW.D8 INOX UNI 1751
320668	PIASTRA FISS.SUPP.TRAINO SE/1
322196	PIASTRA AGGANCIO GUIDE AC/ACR
322277	TRAV.SOS.GUIDA PORTAS.AC T.N .
322609	GUIDA SALTAR.LAVAG.AC91-122
324017	PIASTRA SUPP.MOTORID.ACS D-S
324026	PIASTRA SUPP.M.RID.ACS S-D
331982	PROTEZ. ANTINF.DX TRAINO AC
331983	PROTEZ. ANTINF.SX TRAINO AC
340288	PROF.CUSCINET.TRAINO AC/ACR .
342020	PERNO GUIDE SALT.INOX AC 120
410224	PIGNONE Z18-1/2"-D.20/CHIAV.
410225	PIGNONE Z22-1/2"-D.20/CHIAV.
410227	PIGNONE Z16-1/2"-D.20/CHIAV.
410231	PIGNONE Z14 1/2"-D-20/CHIAV.
410240	PIGNONE Z17-1/2"-D.20/CHIAV.AC
410243	PIGNONE Z26-1/2"-D20/CHIAV.
410250	PIGNONE Z30-1/2" D.20/CHIAV.
410301	CORONE Z 28 PASSO 1/2" -SE/1
410310	CORONA Z 26 PASSO 1/2"
410311	CORONA Z 30 1/2"

Codice	Descrizione
410312	CORONA Z 22 AC150-AC90
410347	CORONA Z19 PASSO 1/2" LAV.
410407	LIMIT.COPPIA LC1-AC90-150
410801	CATENA TRAINO 1/2" N-AC-ACR
410902	MAGLIA FALSA CAT.1/2"
410903	GIUNTO CATENA 1/2" SE/1
441122	CHIAVETTA 6X6X25-6604 INOX
451002	COPPIGLIE INOX D.2X12 UNI 1336
510425	SALTARELLO INOX AC/ACR
620144	SUPPORTO TRAINO AC-ACR(620648)
620761	GUIDA TRAINO"ASC91/101/122"?/*



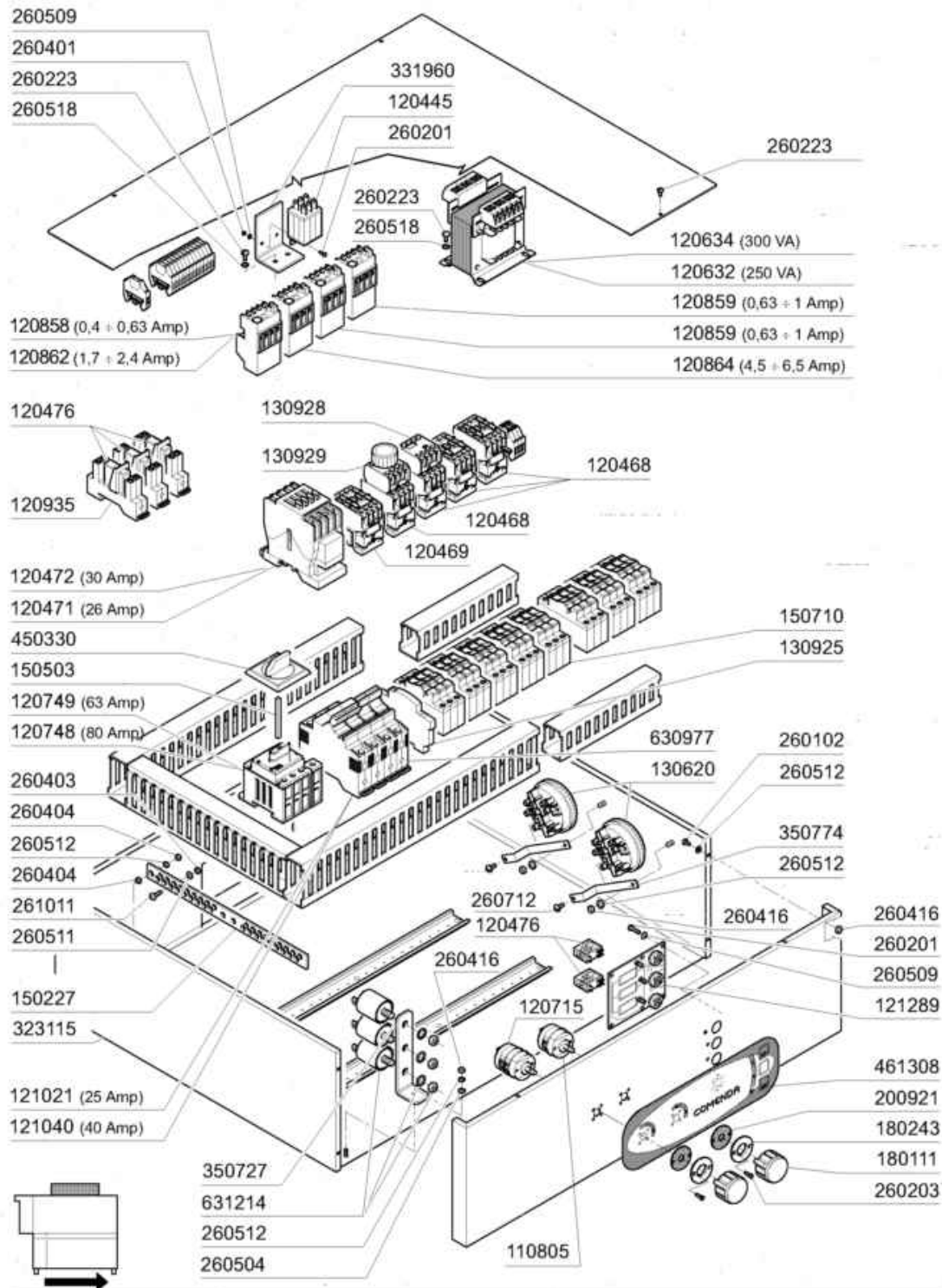
01 - 2005 S. AG.

Codice	Descrizione
200803	GUARN.OR 3,53X98,02X105,08
260415	DADO AUTOBL."M8"304 BASSO STAM
260505	RONDEL.PIANE D8 INOX UNI 6592
260546	ROND.SLITTAMENTO TRAINO AC-ACR
290813	DISTANZ.OTT.F2-TRAINO S
290815	DISTANZ.SUPP.TRAINO AC-ACR
290817	DISTANZIALE 24X17SP1 OTT. S3?
340443	PERNO BIELLA ACR
340494	ALBERO PER SUPPORTO TRAINO
410109	*CUSC.17X40X12 6203
410120	CUSC.17X35X10 RADIALE
410126	CUSC.6201-2RS Z15 INOX
440407	ANELLO TEN.MIM 20X35X7
440411	ANELLO TENUTA MIM 17X40X7
441122	CHIAVETTA 6X6X25-6604 INOX
451121	SPINA ELAST.INOX 6X30 DIN1481
510298	SUPPORTO TRAINO S 3?(620144)
510299	MANOVELLA OTT.S3^(620144)
620144	SUPPORTO TRAINO AC-ACR(620648)
631701	INGRASSATORE 9003



01 - 2005 S. AG.

Codice	Descrizione
120317	INTERR. MAGNETICO S90/AC91=202
191019	PERNO MAGNETE AC-ACR POLIPROP.
191051	GUIDA DI SCORR.ECONOM.SE/1 SNL
200817	OR 1,78X25,12X28,68-2100
260126	VITE TE 5X12 INOX A2 UNI 5739
260129	VITE TE 5X20 INOX A2 UNI 5739
260133	VITE TE 10X55 INOX"A2"UNI 5739
260403	DADI STAMP. D5 INOX UNI 5588
260407	DADI STAMPATI D10 INOX UNI5588
260415	DADO AUTOBL."M8"304 BASSO STAM
260416	DADI"M6"INOX A2 "5587"Stampati
260503	RONDEL.PIANE D5 INOX UNI 6592
260504	RONDEL.PIANE D6 INOX UNI 6592
260511	RONDEL.GROW.D5 INOX UNI 1751
260514	RONDEL.GROW. D.10 A4 UNI 1
331977	LEVA ECONOMIZZATORE PER AC
331978	SQUADRETTA LEVA ECONOM. AC
342067	PERNO PER ECONOMIZZATORE AC
411001	MAGNETE PERM.8X40 SE/1

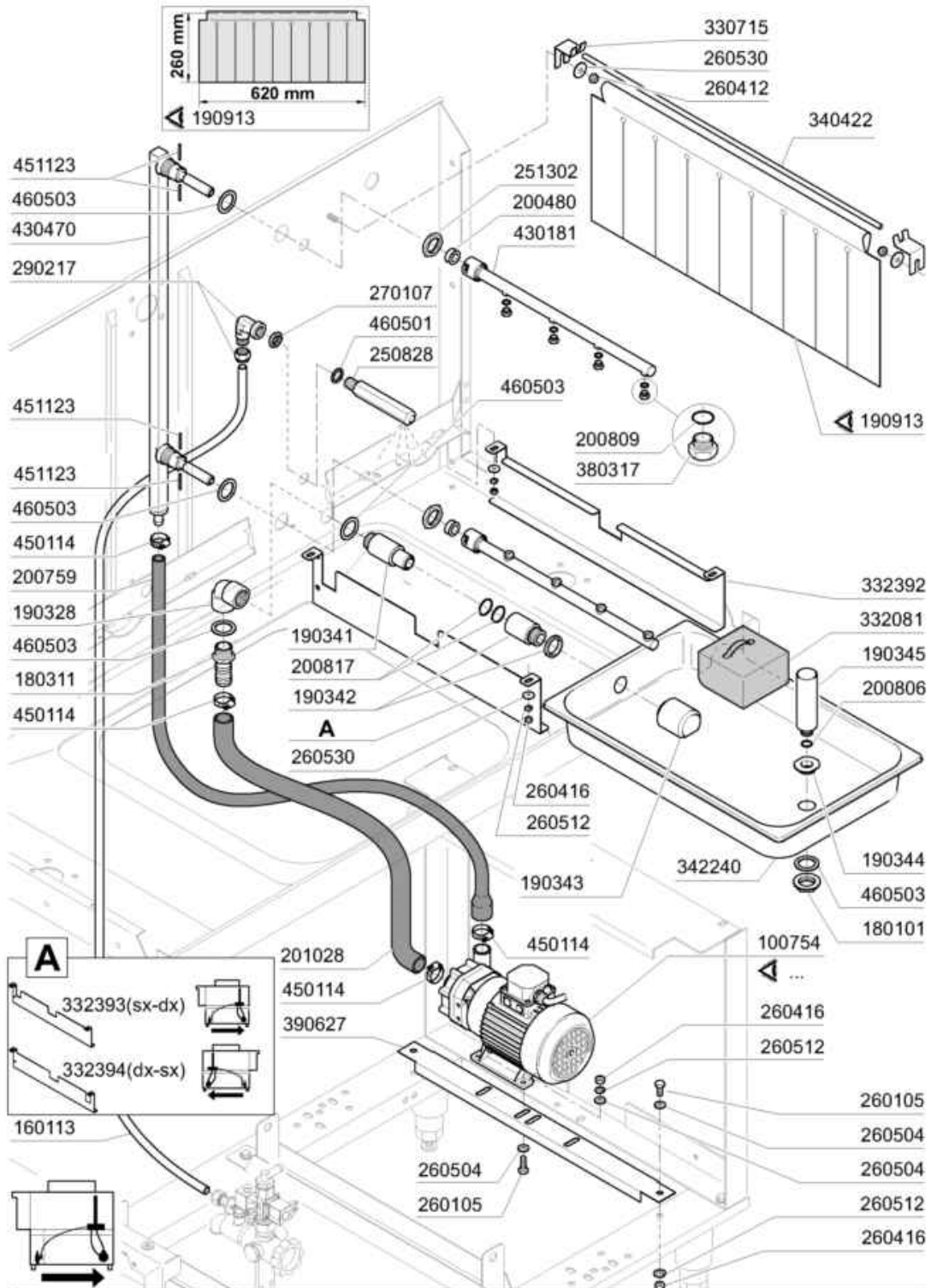


01 - 2005 S. AG.

Codice	Descrizione
110805	COMMUTAT TRIP. S3? A1205/PL 52
120445	RELE S.B2/3 24V AC
120468	TELERUT.ABB 9A 24V 50/60HZ
120469	TELERUT.ABB 12A 24V 50/60HZ
120471	TELERUT.ABB 26A 24V 50/60HZ
120472	TELERUT.ABB 30A 24V 50/60HZ
120476	MINIRELE' T.4061 FINDER 16A
120632	TRAS.250VA (120648)
120634	TRASF.300VA 225*** 415/12-24V
120715	COMM.QUADR.16AMP 614549
120748	SEZIONATORE 80A 4P (120749)
120749	SEZIONATORE 63A 4P
120858	RELE' TERMICO ABB 0,4-0,63A
120859	RELE' TERMICO ABB 0,63-1A
120862	RELE' TERMICO ABB 1,7-2,4A
120864	RELE' TERMICO ABB 4,5-6,5A
120935	ZOCOLO A MORS.FINDER T.95851
121021	MAGNETOTERMICO ABB S203 C25 3P
121040	MAGNETOTERMICO S251 C4
121289	SCHEDA COMANDI ACS
130620	PRESSOST.3.LIV.50-30/145-80
130925	CONTATTO AUX MGT ABB S2C-H6R
130928	CONTATTO ABB 4NO
130929	CONT.ABB TEMP.DIS.1NO/1NC 30"
150227	BARRA OT.COLLEGAM.TERRA
150503	PROLUNGA ALBERO X SEZIONATORE
150710	PORTAFUSIBILE 10,3X38ART.21401
180111	MANOPOLA NERA B23-B27-F2
180243	FLANGIA PARASP.INTERRUT.GEN.
200921	GUARNIZ.DI PROTEZ.INTERR.GEN.
260102	VITE TE 6X10 INOX A2 UNI 5739
260201	VITE TCP 3X10 INOX A2 UNI6107
260203	VITE TCP INOX 3,5X10 UNI 6107
260223	VITE INOX "TB"-5X12-
260401	DADO STAMPATO 3MA INOX 5587
260403	DADI STAMP. D5 INOX UNI 5588
260404	DADI TORNITI INOX"M6"UNI-5588
260416	DADI"M6"INOX A2 "5587"Stampati
260504	RONDEL.PIANE D6 INOX UNI 6592
260509	RONDEL.GROW.D3 INOX UNI 1751
260511	RONDEL.GROW.D5 INOX UNI 1751
260512	RONDEL.GROWER D6 INOX UNI 1751
260518	RONDELLE DENTELLATE D8 INOX
260712	VITE AUTOF.2,9X9.5 A2 UNI6952
261011	VITE TESTA TONDA"M5" + "QUADRO"

Cassetta elettrica ACS122..182

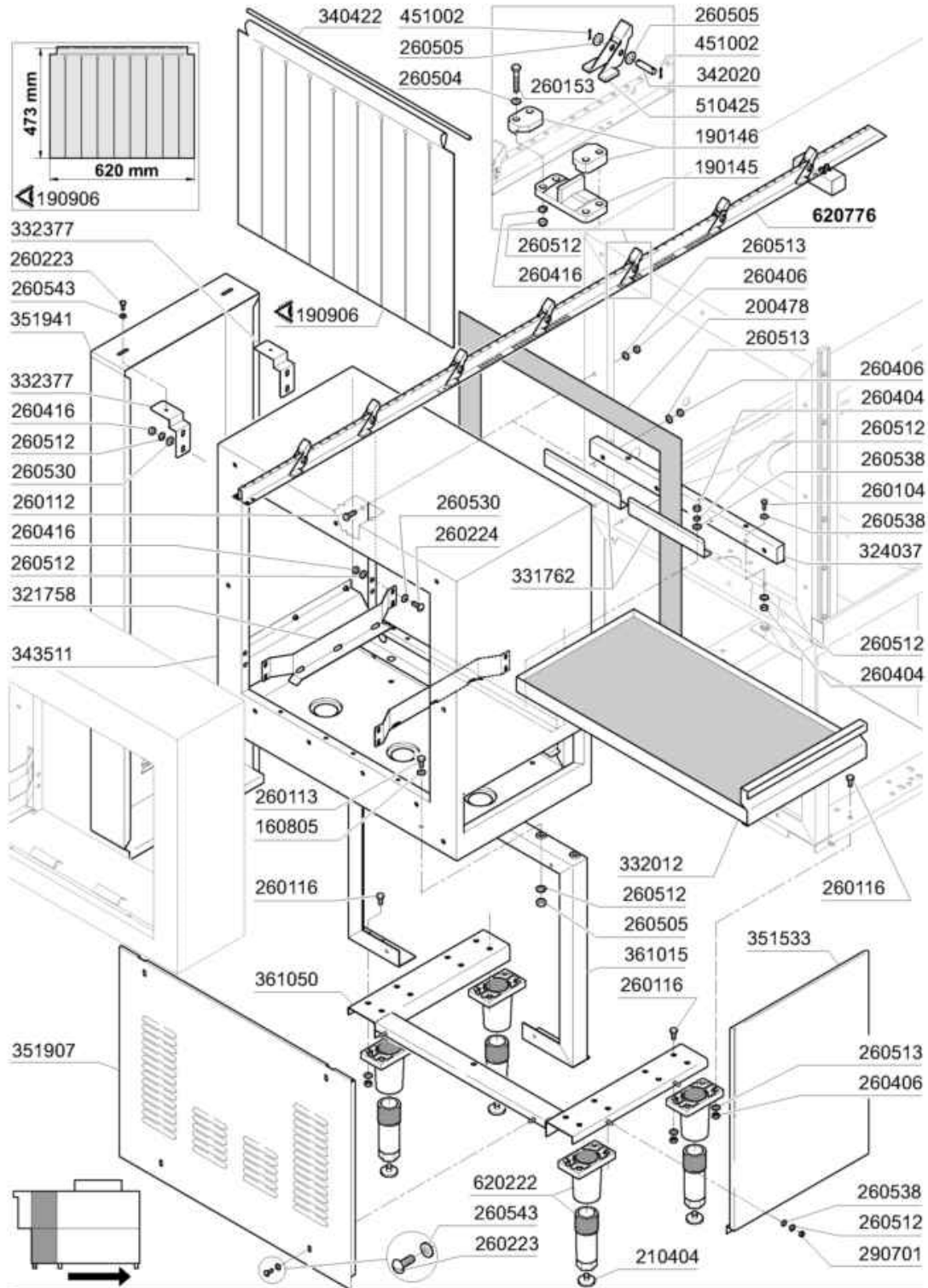
Codice	Descrizione
323115	CASSETTA ELETTRICA ACS 800
331960	SQUADR.SOSTEGNO RELE ACR-NE \$
350727	SQUADR.MULTIUSO
350774	SQUADRET.PRES.SNL-C75/95/155
450330	MANIGLIA PER SEZIONATORE
461308	TARGA.COMANDI.ACS122-182
630977	BOB.SG. ABB S200 24V S2C-A1
631214	FILTRO ANTID.411.13.50007 FAST



02 - 2013 S. AG.

Codice	Descrizione
100754	POMPA.HP.0,2 230/400V 50Hz
160113	TUBO IN POLIET.X RISC.12X8
180101	CONTRODADO 3/4-AC91-202-B10
180311	PORTAG.DIRITTO 3/4"x25 IN P.P.
190328	GOMITO POLIPROPIL.3/4" GAS F.F
190341	SEDE ATTACCO VASCH.ECOR.AC2001
190342	CODOLO ASP.AGG.VASCH.ECOR.AC
190343	BOCCHETTA ASP.VASCH.ECOR.AC
190344	SEDE PER TAPPO ECORINSE AC2001
190345	TAPPO SCARICO ECORINSE AC2001
190913	TENDINA ECOR.SE/1-620X270
200480	GUARNIZ.BRACCI RISC.SE SE/1
200759	MANICOTTO PER ECORINS SE/1
200806	GUARN.OR 2,62X13,10X18,34
200809	GUARN.OR 1,78X7,66X11,21 VITON
200817	OR 1,78X25,12X28,68-2100
201028	TUBO MAND.AC X PREL.400/BTM
250828	RACC.CARICO VAS.-AC-CON ECOR.
251302	GHIERA INOX 3/4" AC-ACR
260105	VITE TE 6X20 INOX A2 UNI 5739
260412	DADO AUTOBLOC."M6"INOX BASSO
260416	DADI"M6"INOX A2 "5587"Stampati
260504	RONDEL.PIANE D6 INOX UNI 6592
260512	RONDEL.GROWER D6 INOX UNI 1751
260530	RONDELLA STAMPATA 7X22X2 INOX
270107	CONTRODADI OTT.3/8" ACR
290217	RACC. GOMITO 12X1/2"TP.P4LF
330715	SQUAD. SUP.TEND. AC NE LV BTM
332081	FILTRO ASPIRAZ.ECORINSE AC2001
332392	TRAV.AGG.ECOR.IN USCITA AC2001
332393	TRAV.AGG.ECOR.IN INGR.AC SXDX
332394	TRAV.AGG.ECOR.IN INGR. AC DXSX
340422	ALBERO TENDINA AC-ACR
342240	VASC.ECORINSE AC anno2001
380317	NEBULIZZ.OV 1/8" 303 125LT.80
390627	TRAVERSA POMPA HP 0,75
430181	BRAC.RISCIACQUO (4 UG.380317)
430470	COLONNA ECORINSE AC ANNO 2001
450114	FASCETTA FE ZN.22-32 H=12,2
451123	SPINA ELAST.INOX 4X16 DIN1481
460501	GUARNIZ.24X17X2 FASIT(3/8")
460503	GUARNIZ.38X27X2 (3/4) FASIT OM

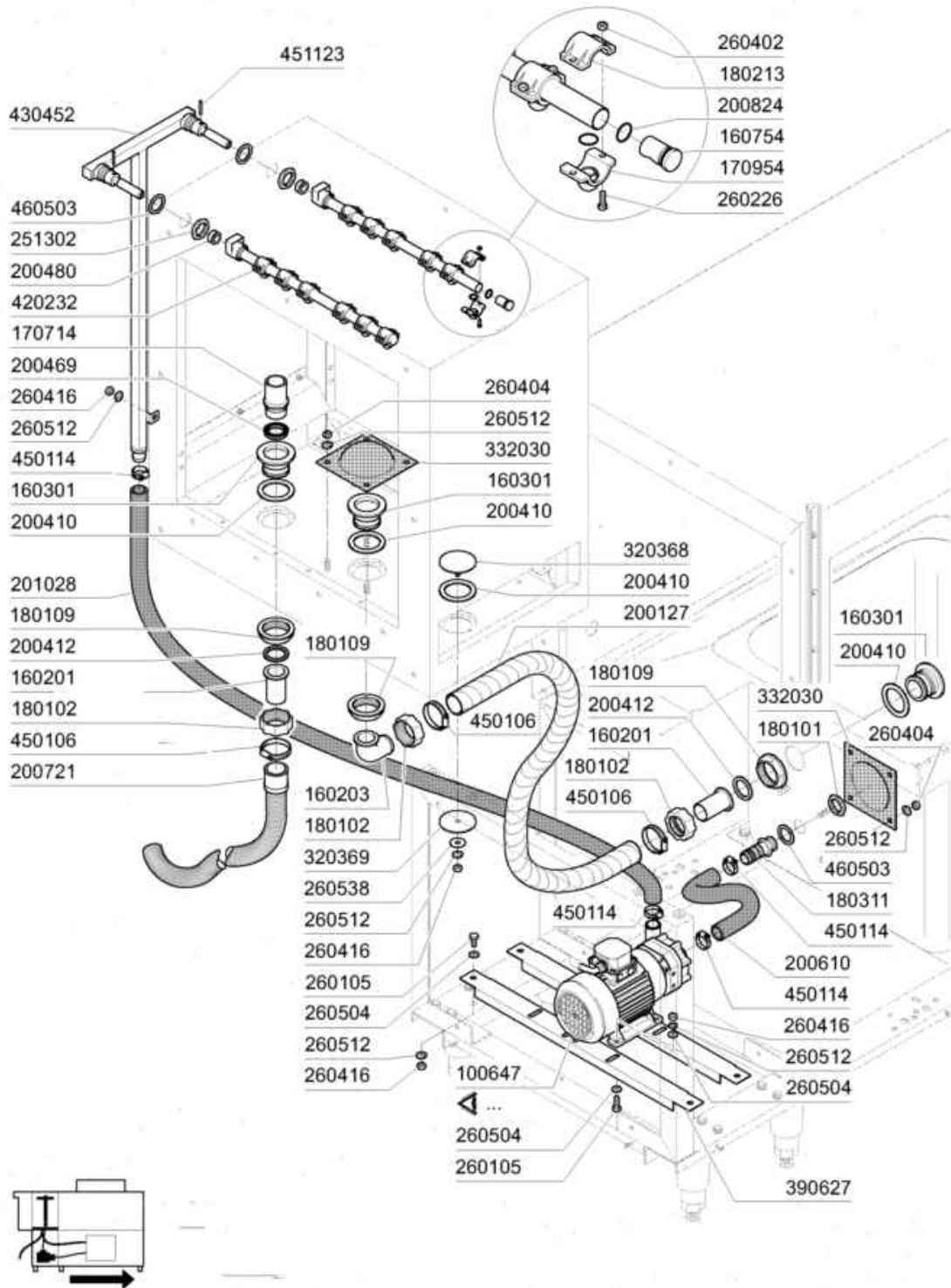
Carrozzeria Prelavaggio 400mm



07 - 2007 S. AG.

Carrozzeria Prelavaggio 400mm

Codice	Descrizione
160805	GUARNIZIONE DUBO D. 8
190145	SUPPORTO GUIDA PORTASAL.AC-ACR
190146	FERMO PER SUPPORTO GUIDA AC
190906	TENDINA ENT-USC.AC/ACR 620X480
200478	GUARNIZ.AUTOADES.EPDM 65X4
210404	PIEDINO GOMMA NERA NE AC
260104	VITE TE 6X16 INOX A2 UNI 5739
260112	VITE TE 8X16 INOX A2 UNI 5739
260113	VITE TE 8X20 INOX A2 UNI 5739
260116	VITE TE 8X35 INOX A2 UNI 5739
260153	VITE TE 6X35 INOX A2 UNI 5739
260223	VITE INOX "TB"-5X12-
260224	VITE INOX "TB"-6X15-
260404	DADI TORNITI INOX"M6"UNI-5588
260406	DADO INOX A2"ZINC."M8"UNI 5587
260416	DADI"M6"INOX A2 "5587"Stampati
260504	RONDEL.PIANE D6 INOX UNI 6592
260505	RONDEL.PIANE D8 INOX UNI 6592
260512	RONDEL.GROWER D6 INOX UNI 1751
260513	RONDEL.GROW.D8 INOX UNI 1751
260530	RONDELLA STAMPATA 7X22X2 INOX
260538	ROND.PIANA D6 UNI5693-MT A2
260543	ROND. ONDULATA D.6 INOX SPEC.
290701	DADI ESAG.CIECHI M6 H12
321758	GUIDA PORTAC.RISC.400MM.AC
324037	TRAVERSA FRONT.(ADATT.) FORATO
331762	SQUADRETTA PARASPRUZZI ACR
332012	FILTRO A CASSETTO"DETREMPE"AC
332377	SQUADR.AGG.PANN.POST.AC/R/2001
340422	ALBERO TENDINA AC-ACR
342020	PERNO GUIDE SALT.INOX AC 120
343511	CAPOT PREL.400 AC ANNO 2001
351533	PANNELLO ANT.MODULO 400 AC/ACR
351907	PANN.LAT.LE SX AC COIBENTATE
351941	PANN.POST 400 AC/ACR 2001
361015	TELAIO SUP.ASCIUGATURA SE SE/1
361050	TELAIO SEPL.TO PRELAV 400 AC
451002	COPPIGLIE INOX D.2X12 UNI 1336
510425	SALTARELLO INOX AC/ACR
620222	PIEDE ALLUMINIO COMPLETO
620776	ASS.GUIDA TR.1900 ACS151-52

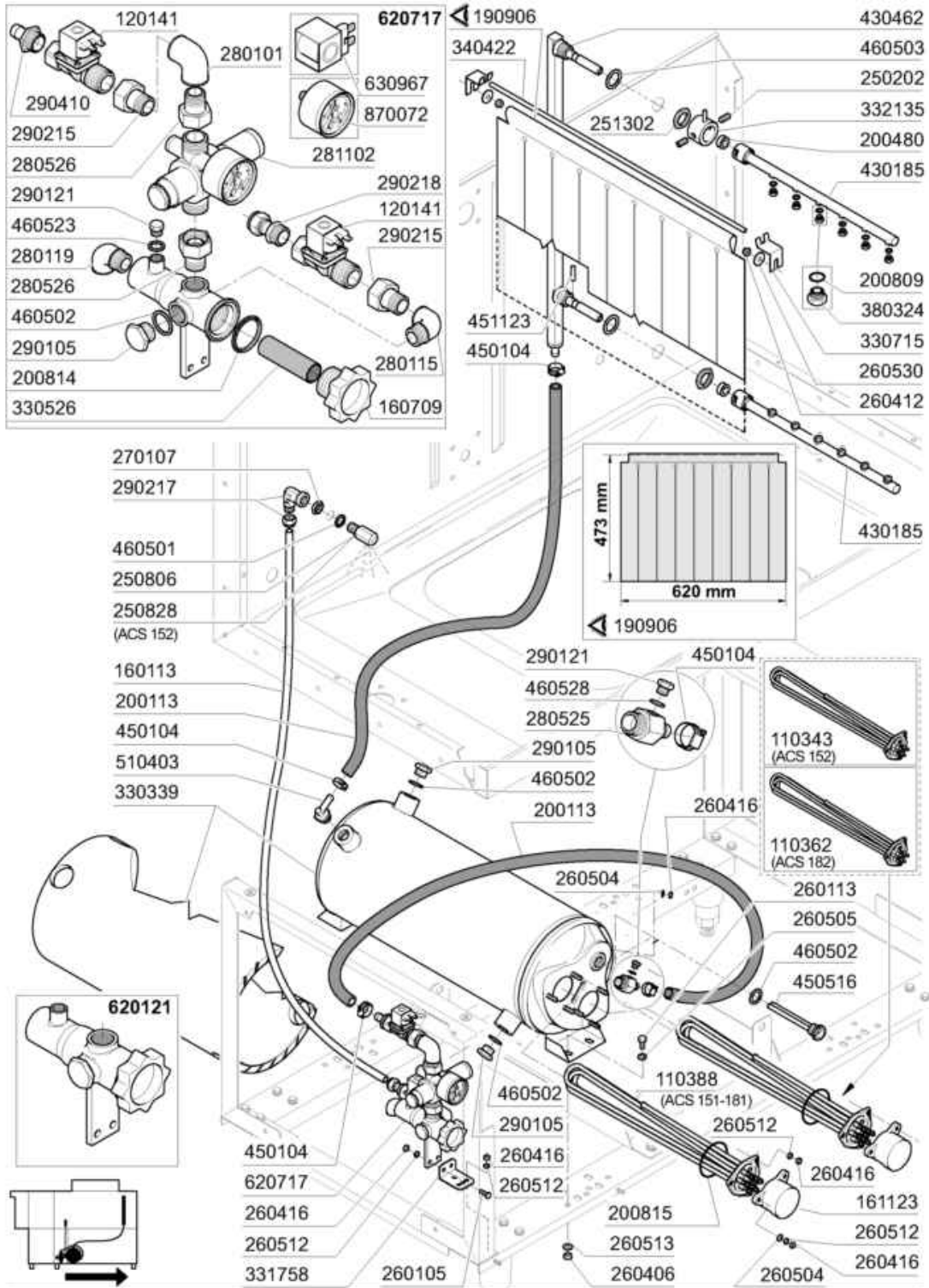


01 - 2005 S. AG.

Colonna Prelavaggio 400mm

Codice	Descrizione
100647	POMPA 0.5HP 230/400V/50Hz
160201	CODOLO DIR.SCARICO VASCA
160203	COD.CURVO 1"1/2 SCAR.
160301	PILETTA SCARICO 1 1/2"
160754	TAPPO PER BRACC. RISC. SE NE
170714	TROPPOPIENO VASCA PREL.400
170954	UGELLO PER BRACCIO ECORINSE
180101	CONTRODADO 3/4-AC91-202-B10
180102	GHIERA 1"1/2 PILETTA F-C75
180109	CONTRODADO DA 1 1/2" PLAST.
180213	FLANGIA BLOCC.GETTO F2-C34
180311	PORTAG.DIRITTO 3/4"x25 IN P.P.
200127	TUBO PVC SPIR.DIAM.INT.35
200410	GUAR.65X47X4 GOMMA PARA
200412	GUARNIZ.CODULO 45X33X3
200469	GUARNIZ.A LABBRO 45X35,5X7
200480	GUARNIZ.BRACCI RISC.SE SE/1
200610	TUBO RADIATORE DIAM.28x36
200721	TUBO SCAR.28X35 MT.3 DIRITTO
200824	GUARN.OR 1,78X12,42X15,98
201028	TUBO MAND.AC X PREL.400/BTM
251302	GHIERA INOX 3/4" AC-ACR
260105	VITE TE 6X20 INOX A2 UNI 5739
260226	VITE TCP 4X12 INOX A2 UNI 6107
260402	DADI STAMP. D4 INOX UNI 5588
260404	DADI TORNITI INOX"M6"UNI-5588
260416	DADI"M6"INOX A2 "5587"Stampati
260504	RONDEL.PIANE D6 INOX UNI 6592
260512	RONDEL.GROWER D6 INOX UNI 1751
260538	ROND.PIANA D6 UNI5693-MT A2
320368	FONDELLO D.67 CON PRIGION
320369	FONDELLO D.67 FORO D.8,5
332030	FILTRO ASP LAV.PRE400 AC151
390627	TRAVERSA POMPA HP 0,75
420232	ASS.BR.PRELAV.LEGG.AC/ACS/ACL
430452	COL.PREL.400 ACS 151
450106	FASCETTA FE ZN.32-44 H=12,2
450114	FASCETTA FE ZN.22-32 H=12,2
451123	SPINA ELAST.INOX 4X16 DIN1481
460503	GUARNIZ.38X27X2 (3/4) FASIT OM

Colonna Risciacquo / Boiler con 2 resistenze





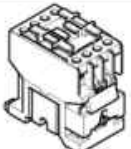

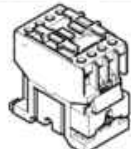
07 - 2007 S. AG.



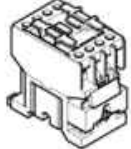

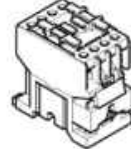
Colonna Risciacquo / Boiler con 2 resistenze

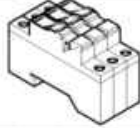

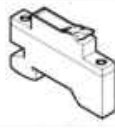
Codice	Descrizione
110343	RES.FL.8000W.230/400V SP2845
110362	RES.FL.9000W.230/400V
110388	RES.FL.10000W.230/400V
120141	-ELET.ELBI D.1/2(120125)
160113	TUBO IN POLIET.X RISC.12X8
160709	TAPPO COLLETTORE ELETTR. 1"
161123	COPRIRESISTENZA H 42(BASSO)
190906	TENDINA ENT-USC.AC/ACR 620X480
200113	TUBO GOMMA 12X21 CASER 15
200480	GUARNIZ.BRACCI RISC.SE SE/1
200809	GUARN.OR 1,78X7,66X11,21 VITON
200814	GUAR.OR 3,53X34,52X41,58-4137
200815	GUARN.OR 6X56X68
250202	GRANI INOX 5X8 UNI 5927
250806	RACCORDO CARICO VASCA AC-ACR
250828	RACC.CARICO VAS.-AC-CON ECOR.
251302	GHIERA INOX 3/4" AC-ACR
260105	VITE TE 6X20 INOX A2 UNI 5739
260113	VITE TE 8X20 INOX A2 UNI 5739
260406	DADO INOX A2"ZINC."M8"UNI 5587
260412	DADO AUTOBLOC."M6"INOX BASSO
260416	DADI"M6"INOX A2 "5587"Stampati
260504	RONDEL.PIANE D6 INOX UNI 6592
260505	RONDEL.PIANE D8 INOX UNI 6592
260512	RONDEL.GROWER D6 INOX UNI 1751
260513	RONDEL.GROW.D8 INOX UNI 1751
260530	RONDELLA STAMPATA 7X22X2 INOX
270107	CONTRODADI OTT.3/8" ACR
280101	GOMITO F.F 1/2" OT FIG.42
280115	GOMITO 1/2" GAS OTT.MF FIG.41
280119	GOMITO M/F OTTONE 3/4"GAS
280525	RACC.PORTAG.BOILER ACR-NE-NG ?
280526	RACC.1/2"-3/4"
281102	RIDUTTORE PRESS.1/2"+MAN.4 ATM
290105	TAPPO TE 1/2" IN OTT.ESAG."27"
290121	TAPPO OTTONE 1/8" GAS
290215	BOC.ANTIG.TEFL.+GHIERA D.1/2"
290217	RACC. GOMITO 12X1/2"TP.P4LF
290218	RACC.DIR.12X1/2"GRUPPO FILTRO
290410	PORTAG.1/2" MASCHIO OTT.
330339	BOILER D.200X640 DUE RESIST.
330526	FILTRO 22X88 COLL.ELETROV
330715	SQUAD. SUP.TEND. AC NE LV BTM
331758	SQUADR.PORTA COLL.ELTV.SE/1
332135	BUSS.x BR.RISC.AC c/SPINA SALD

Colonna Risciacquo / Boiler con 2 resistenze

Codice	Descrizione
340422	ALBERO TENDINA AC-ACR
380324	NEBULIZZ.INOX OV80-1/8"-52,5L
430185	BRACCIO RISC.MONT.AC151=242
430462	COL.RISC.AC (430472)
450104	FASCETTA FE ZN.15-24 H=12,5
450516	GUAINA TERMOST.INOX 2 TUBI
451123	SPINA ELAST.INOX 4X16 DIN1481
460501	GUARNIZ.24X17X2 FASIT(3/8")
460502	GUARN. 30X21X2 KLINGER
460503	GUARNIZ.38X27X2 (3/4) FASIT OM
460523	GUARNIZIONE "10X18X2" FASIT
460528	GUARN.PIPA RISC.15X10X2 =/=
510403	PORTAGOMMA 90?1/2"X12
620121	GRUPPO COLL.2 ELETTROV.
620717	GRUPPO FILTRO EL.ACS151-202
630967	BOBINA V24/50HZ E/V 328002
870072	MANOM.O-4 ATM-AT.POST.XRID.P.

	220/240 V				380/415 V			
								
KW	A	Fusibili Fusible Fuse Schmelzsicherung Fusible	A	Teleruttore Contacteur Contactor Schaltschütz Contactor	A	Fusibili Fusible Fuse Schmelzsicherung Fusible	A	Teleruttore Contacteur Contactor Schaltschütz Contactor
9	32	130237	26	120471	20	130248	12	120469
12,5	40	130238	30	120472	25	130236	26	120471
14	40	130238	30	120472	32	130237	26	120471
16	50	130257	40	120473	32	130237	30	120472
18	63	130239	40	120473	40	130237	30	120472
20	63	130239	50	120474	40	130237	30	120472

	Asciugatura - Sechage - Dryer - Trocknung - Secado							
	220/240 V		380/415 V					
KW	A			A				
							Fusibili Fusible Fuse Schmelzsicherung Fusible	Teleruttore Contacteur Contactor Schaltschütz Contactor
4,5	12	130236	9	120468	10	130269	9	120468
6	20	130248	12	120469	12	130248	9	120468

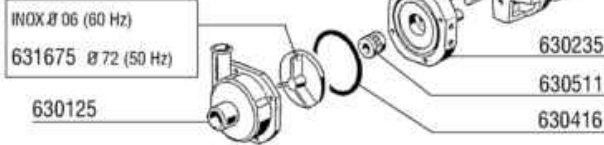
A			
	Magnetotermico resistenza Magneto-thermique résistance Thermo-magnetic switch for heater Thermo-magnetischer schalter F. Heizkörper Magneto-termico resistencia	Bobina di sgancio V.24 per Boiler Bobine décrochage V.24 pour Surchauffeur Disconnecting coil V.24 for boiler Auslösespüle V. 24 für boiler Bobina desembrague V: 24 por boiler	Contatto per bobina di sgancio Contact pour bobine décrochage Contact for disconnecting coil Kontakt für auslösespüle Contacto por bobina desembrague
20	121020	630977	130925
25	121021	630977	130925
32	121022	630977	130925
40	121023	630977	130925
50	121024	630977	130925
63	121025	630977	130925
80	121026	630978	130940

01 - 2005 S. AG.

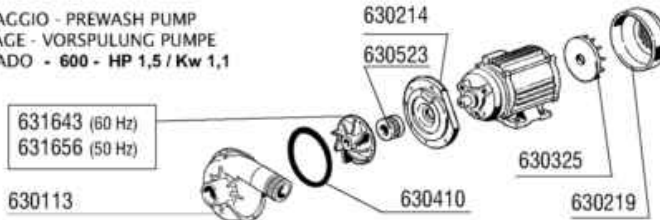
Componenti elettrici resistenze

Codice	Descrizione
120468	TELERUT.ABB 9A 24V 50/60HZ
120469	TELERUT.ABB 12A 24V 50/60HZ
120471	TELERUT.ABB 26A 24V 50/60HZ
120472	TELERUT.ABB 30A 24V 50/60HZ
120473	TELERUT.ABB 40A 24V 50/60HZ
120474	TELERUT.ABB 50A 24V 50/60HZ
121020	MAGNETOTERMICO ABB S203 C20 3P
121021	MAGNETOTERMICO ABB S203 C25 3P
121022	MAGNETOTERMICO ABB S203 C32 3P
121023	MAGNETOTERMICO ABB S203 C40 3P
121024	MAGNETOTERMICO ABB S203 C50 3P
121025	MAGNETOTERMICO ABB S203 C63 3P
121026	MAGNETOTERMICO ABB C80 3P
130236	FUSIB.LEGR. 14X51 25A GL14325
130237	FUSIB.LEGR.14X51/32A-GL14332
130238	FUSIB.LEGR.14X51-40A-LE014340
130239	FUS.LEGR.22X58 63A GL15363
130248	FUSIB LEGR.20A-13320 GL10X38
130257	FUSIB.LEGR.14X51 50A GL14350
130269	FUSIBILE GG D.10,3X38 10A
130925	CONTATTO AUX MGT ABB S2C-H6R
130940	CONTATTO AUX.ABB S290-H11
630977	BOB.SG. ABB S200 24V S2C-A1
630978	BOB.SG.ABB S290 24V S290A2

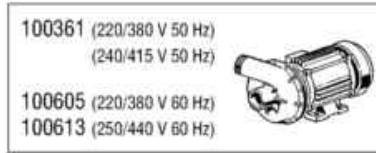
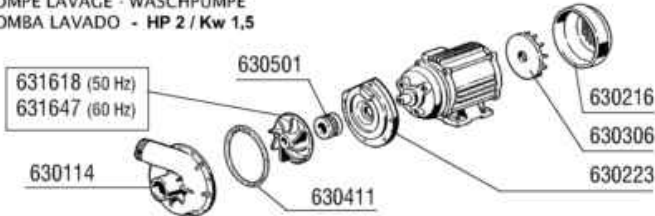
POMPA PRELAVAGGIO - PREWASH PUMP
 POMPE PRELAVAGE - VORSPÜLUNG PUMPE
 BOMBA PRELAVADO - 400 - HP 0,2 / Kw 0,15



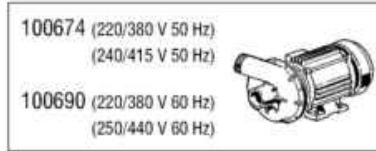
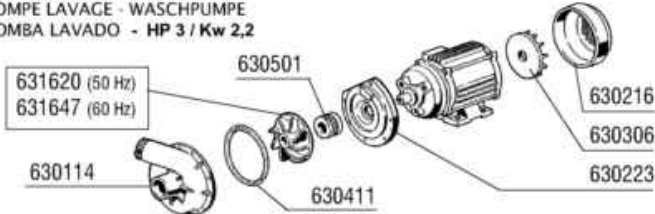
POMPA PRELAVAGGIO - PREWASH PUMP
 POMPE PRELAVAGE - VORSPÜLUNG PUMPE
 BOMBA PRELAVADO - 600 - HP 1,5 / Kw 1,1



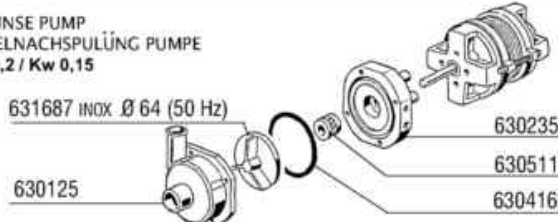
POMPA LAVAGGIO - WASH PUMP
 POMPE LAVAGE - WASCHPUMPE
 BOMBA LAVADO - HP 2 / Kw 1,5



POMPA LAVAGGIO - WASH PUMP
 POMPE LAVAGE - WASCHPUMPE
 BOMBA LAVADO - HP 3 / Kw 2,2



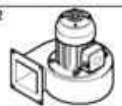




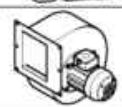
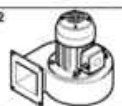

POMPA ECORINSE - ECORINSE PUMP
 POMPE ECORINSE - DOPPELNACHSPÜLUNG PUMPE
 BOMBA ECORINSE - HP 0,2 / Kw 0,15



001 - 009						001 - 010							
POMPA - POMPE PUMP - PUMPE BOMBA	FUSIBILI - FUSIBLE - FUSE SCHMELZSICHERUNG FUSIBLE	TELEPULITTORE - CONTACTEUR CONTACTOR - SCHALTSCHITZ CONTACTOR	TERMINA - TERMINALE OVERLOAD RELAY TERMINALSL...SER - TERMINO	FUSIBILI - FUSIBLE - FUSE SCHMELZSICHERUNG FUSIBLE	TELEPULITTORE - CONTACTEUR CONTACTOR - SCHALTSCHITZ CONTACTOR	TERMINA - TERMINALE OVERLOAD RELAY TERMINALSL...SER - TERMINO	FUSIBILI - FUSIBLE - FUSE SCHMELZSICHERUNG FUSIBLE	TELEPULITTORE - CONTACTEUR CONTACTOR - SCHALTSCHITZ CONTACTOR	TERMINA - TERMINALE OVERLOAD RELAY TERMINALSL...SER - TERMINO				
0,2	0,15	4	130230	9	120468	1,00 + 1,4	120860	2	130260	9	120468	0,4 + 0,63	120858
1,5	1,1	8	130232	9	120468	4,5 + 6,5	120864	4	130230	9	120468	2,8 + 4	120863
2	1,5	8	130232	9	120468	6 + 8,5	120865	6	130231	9	120468	4,5 + 6,5	120864
3	2,2	1,2	130234	9	120468	7,5 + 11	130231	6	120468	9	120468	4,5 + 6,5	120864

Codice	Descrizione
100361	POMPA.HP.2.220/380V.50HZ
100386	POMPA.HP.1,5.220/415V.50HZ
100605	POMPA.HP.2.380V.60HZ
100611	POMPA.HP.1,5.380V.60HZ
100613	POMPA.HP.2.440V.60HZ
100647	POMPA 0.5HP 230/400V/50Hz
100669	POMPA 0.5HP 208-240/360-415V60
100674	POMPA.HP.3.220/415V.50HZ
100690	POMPA.HP.2,7.220/380V.60HZ
100754	POMPA.HP.0,2 230/400V 50Hz
120468	TELERUT.ABB 9A 24V 50/60HZ
120858	RELE' TERMICO ABB 0,4-0,63A
120860	RELE'TERMICO ABB 1-1,4A EN6753
120863	RELE' TERMICO ABB 2,8-4A
120864	RELE' TERMICO ABB 4,5-6,5A
120865	RELE' TERMICO ABB 6-8,5A
120866	RELE' TERMICO ABB 7,5-11A \$
130230	FUSIB.LEGR. 10,3X38 4A AM13004
130231	FUSIB.LEGR. 10,3X38 6A AM13006
130232	FUSIB.LEGR. 10,3X38 8A.AM13008
130234	FUSIB.LEGR.10,3X38 12A AM13012
130260	FUSIB.LEGR.10,3X38 2A AM 13002
630113	CHIOC.POMPA FIR HP0,5-1,5
630114	CORPO POM.FIR HP2-2,7-3-3,2 12
630125	CHIOCC.POMPA 0,12/0,3(2212-29
630214	FLAN.POMPA FIR HP0,75-1-1,5
630216	COP.VENTOLE RAFFR.FIR HP 2-3
630219	COP.VENTOLA POMPA FI HP.0,75-1
630223	FLANGIA POMPA FI HP 2-3-3,2
630235	COPERC.POMPA 0,12/0,3 2212-29
630306	VENTOLE RAFF.HP.2-3 F.1204-44
630325	VENT.RAFFREDD.FIR 1219/2241
630410	GUARN.POMPA FI HP.0,5-0,75-1
630411	GUARN.CORPO POMPA FI HP 2-2,7
630416	OR CHIOCC.0,12/0,3 TP2212-29
630501	TENUTA FRONT.POMPA HP 2-3-3,2
630511	TENUTA FRONT.POMPA HP 0,10 82
630523	TENUTA FRONT.TEFLON P.FIR1219
631618	GIRANTE FIR 12043151X/118
631620	GIR.HP3-3,2-D.124,5T.1205-43
631643	-GIR.HP1/1,5 60HZD.90-1219 F.
631647	-GIR.HP2 D.100-60HZ-1204/5 F.
631656	GIR.HP1 CHIUSA D.103/2255 F.
631675	GIR.INOX D.72 HP0,2 2226 FIR
631687	GIRANTE DIAM.64 POMPA 100754

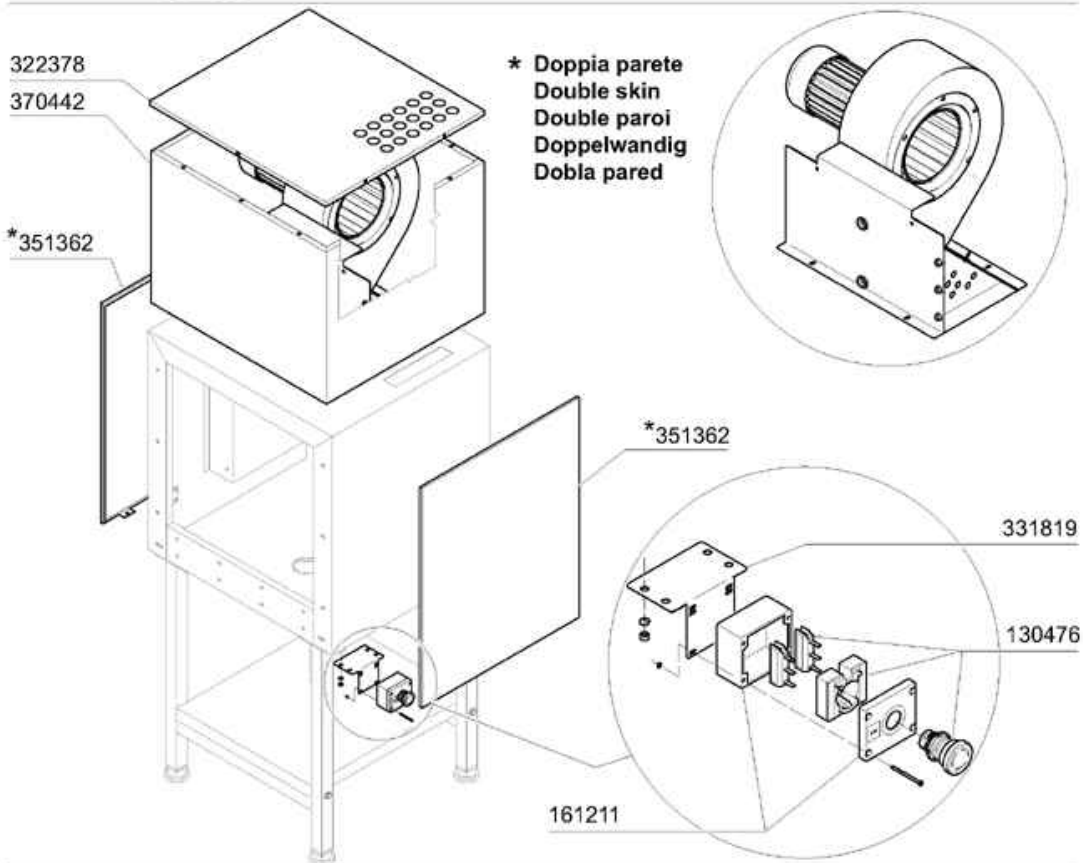
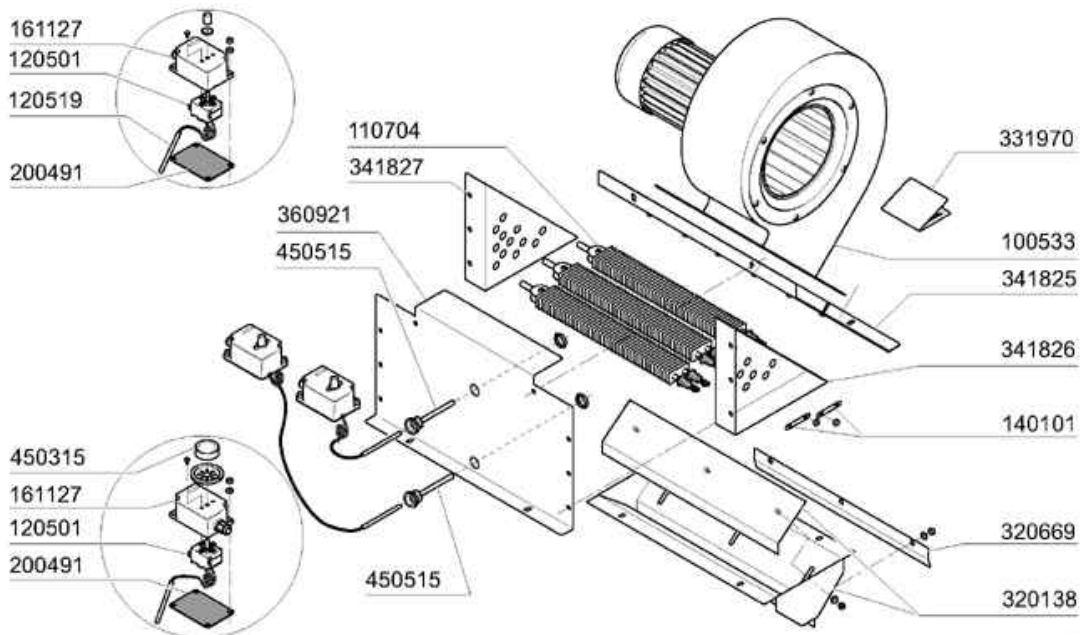
220/240 V 3 ~							
	KW	Teleruttore Contacteur Contactor Schaltschütz Contactor	A	Termica Termique Overload relay Termoausöser Termico	A	Fusibili Fusible Fuse Schmelzsicherung Fusible	A
M1 	0,12 0,15	120468	9		1+1,6	130260	2
M7 	0,75	120468	9	120863	2,8+4	130230	4
M12  M8	0,55	120468	9	120863	2,8+4	130230	4
M14 	0,09	120468	9			130259	1

380/415 V 3 ~							
	KW	Teleruttore Contacteur Contactor Schaltschütz Contactor	A	Termica Termique Overload relay Termoausöser Termico	A	Fusibili Fusible Fuse Schmelzsicherung Fusible	A
M1 	0,12 0,15	120468	9	120858 120859	0,4+0,63 0,63+1	130260	2
M7 	0,75	120468	9	120862	1,7+2,4	130230	4
M12  M8	0,55	120468	9	120860	1+1,4	130260	2
M14 	0,09	120468	9			130259	1

		220/240 V 3 ~						380/415 V 3 ~					
Pompa Pompe Pump Pumpe Bomba		Fusibili Fusible Fuse Schmelzsicherung Fusible		Teleruttore Contacteur Contactor Schaltschütz Contactor		Termica Termique Overload relay Termoausöser Termico		Fusibili Fusible Fuse Schmelzsicherung Fusible		Teleruttore Contacteur Contactor Schaltschütz Contactor		Termica Termique Overload relay Termoausöser Termico	
Hp	Kw	A	cod.	A	cod.	A	cod.	A	cod.	A	cod.	A	cod.
0,2	0,15	4	130230	9	120468	1,00+1,4	120860	2	130260	9	120468	0,4+0,63	120858
1,5	1,1	8	130232	9	120468	4,5+6,5	120864	4	130230	9	120468	2,8+4	120863
2	1,5	8	130232	9	120468	6+8,5	120865	6	130231	9	120468	4,5+6,5	120864
3	2,2	12	130234	9	120468	7,5+11	120866	6	130231	9	120468	4,5+6,5	120864

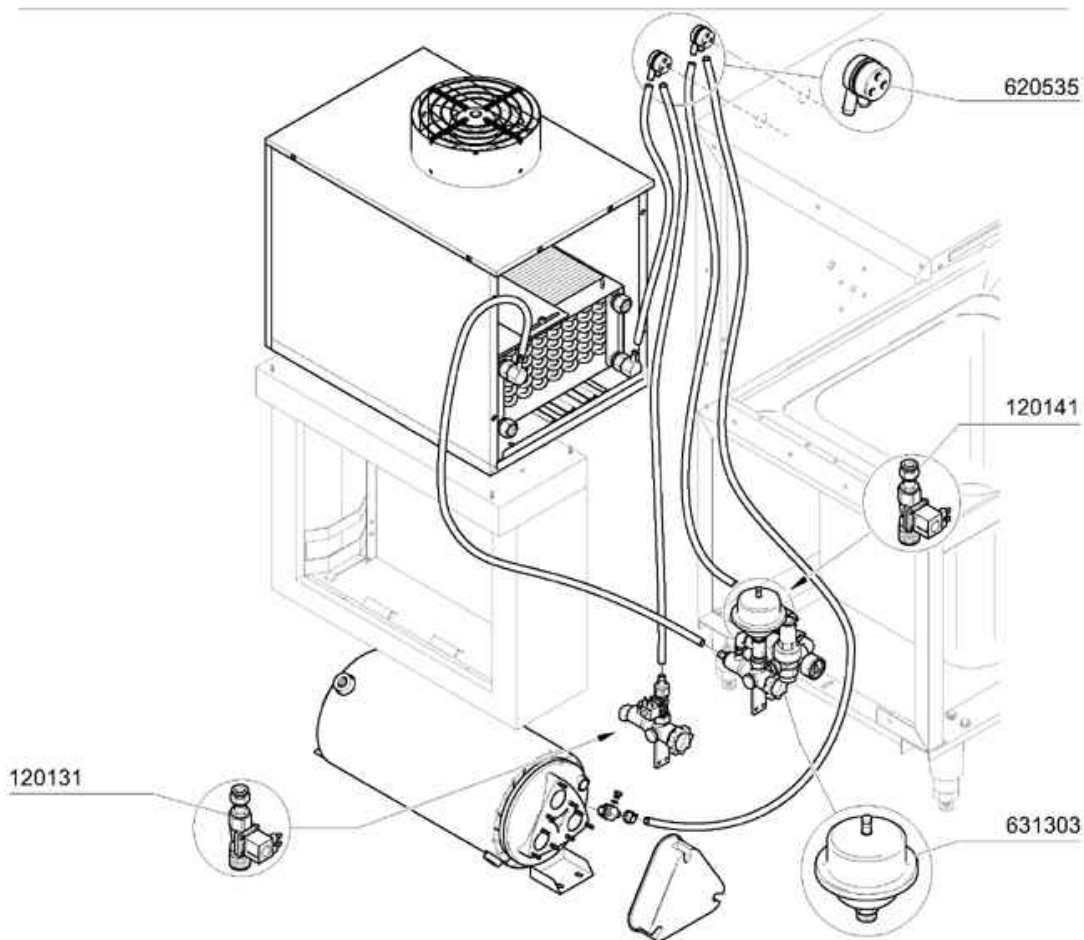
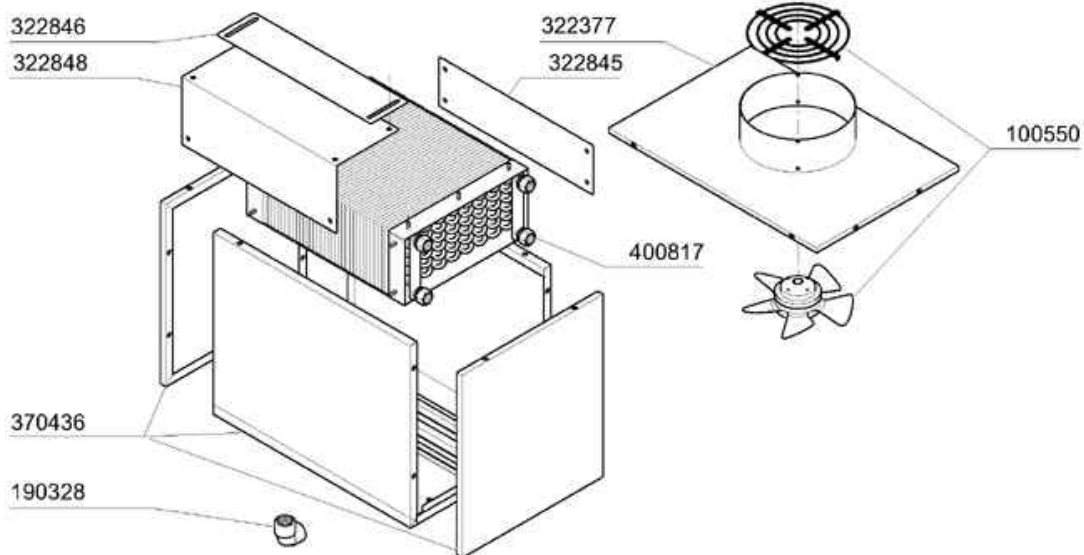
01 - 2005 S. AG.

Codice	Descrizione
120468	TELERUT.ABB 9A 24V 50/60HZ
120858	RELE' TERMICO ABB 0,4-0,63A
120859	RELE' TERMICO ABB 0,63-1A
120860	RELE' TERMICO ABB 1-1,4A EN6753
120862	RELE' TERMICO ABB 1,7-2,4A
120863	RELE' TERMICO ABB 2,8-4A
120864	RELE' TERMICO ABB 4,5-6,5A
120865	RELE' TERMICO ABB 6-8,5A
120866	RELE' TERMICO ABB 7,5-11A \$
130230	FUSIB.LEGR. 10,3X38 4A AM13004
130231	FUSIB.LEGR. 10,3X38 6A AM13006
130232	FUSIB.LEGR. 10,3X38 8A.AM13008
130234	FUSIB.LEGR.10,3X38 12A AM13012
130259	FUSIB.LEGR.10,3X38 1A AM 13001
130260	FUSIB.LEGR.10,3X38 2A AM 13002



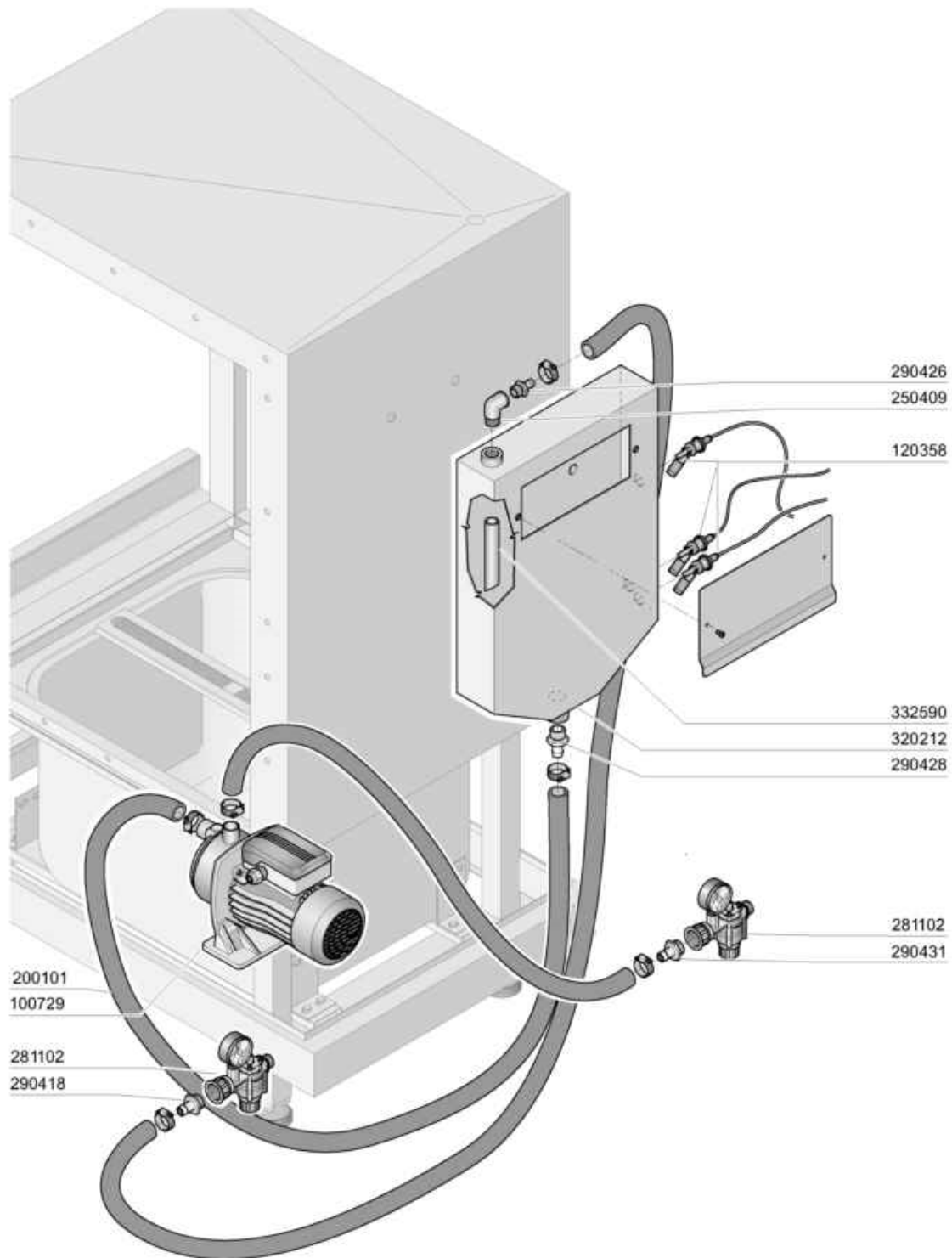
Codice	Descrizione
100533	VENT.1HP.220-240-380-415VRP25
110704	RES.ALET.1000W.230V
120501	TERMOSTATO 30/90? MT 1 TR/2
120519	TERM.95-125?SIC.LS1
130476	PULSANTE EM. BLC CEMA P9MER4RN
140101	PIAST.COLLEG.REST.ALETT.AS
161127	SCATOLA PER TERMOSTATO
161211	CASSETTA STAGNA 100X100X50
200491	GUARNIZ.POSTER.SCAT.TERMOSTATO
320138	CONVOGLIATORE ASCIUG.6KW SNL
320669	PIASTRA CONVOGL.ARIA"AS"AC
322378	COPERCHIO CASS.ASCIUG.370437
331819	SQUADRETTA SUPP.PULS.EMERGENZA
331970	SQUADR.SOST.VENTILAT.AS ECON.
341825	SUPP.VENT.CAT X AS DA 3-4,5KW\$
341826	SPALLA DX X PORTAR.DA 3-4,5KW\$
341827	SPALLA SX X PORTAR.DA 3-4,5KW\$
351362	PANN.AS 600 DOPPIA PARETE
360921	PARETE POSTERIORE AS 3-4,5 KW
370442	CASSONE PER AS
450315	MANOP.TERM.90?COMENDA 109951
450515	GUAINA TERMOST.INOX 1 TUBO

Recuperatore di calore compatto



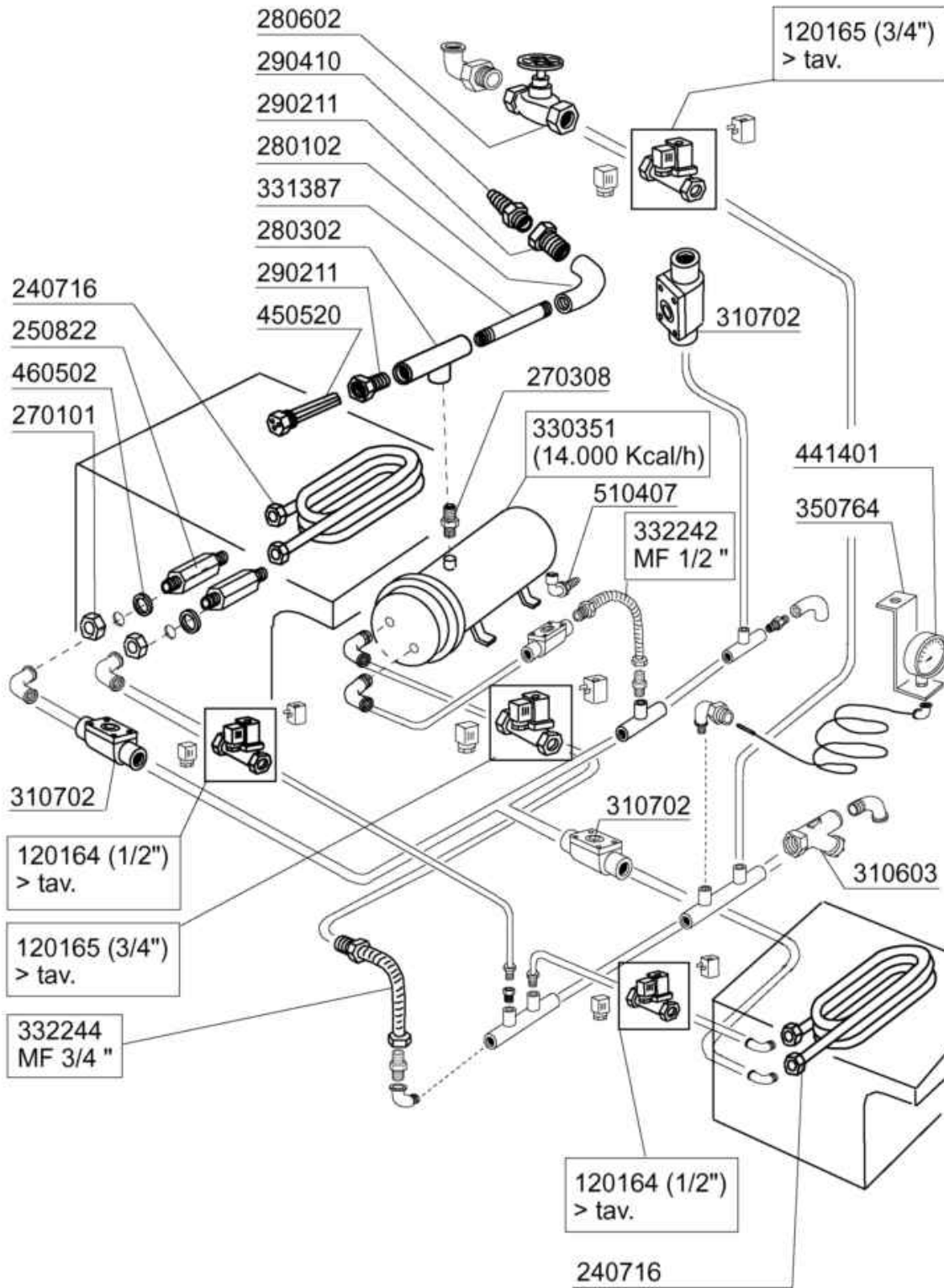
Recuperatore di calore compatto

Codice	Descrizione
100550	VENT.ASSIALE X RC CON GRIGLIA
120131	ELETTR.1/2".24V.L182Q31-ZB10A
120141	-ELET.ELBI D.1/2(120125)
190328	GOMITO POLIPROPIL.3/4" GAS F.F
322377	COPERCHIO CV X AC COMPATTO.
322845	PARATIA PER RC ANGOLO \$
322846	PARATIA REGOLAZ.RC AD ANGOLO \$
322848	COPERTURA BATTERIA CV COMPATTA
370436	CASS.CV AC COMPATTO (370446)
400817	BATTERIA PER C.V.AC/ACR/NE/NG
620535	VALVOLA ANTIVUOTO COMPATTA
631303	VASO DI ESPANSIONE X REC.CAL.



M.G. 11/08

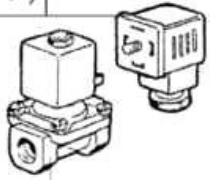

Codice	Descrizione
100729	POMPA.HP.0,4.220/415V
120358	REED GALLEGGIANTEx B.T.
200101	TUBO GOMMA 25X35 CALOR 10
250409	GOMITO INOX FF.1/2"G.MASSELLO
281102	RIDUTTORE PRESS.1/2"+MAN.4 ATM
290418	PORTAGOMMA 1/2"M. CON RIDUZ.
290426	PORTAGOMMA 1/2"NTPX15 V.BREAKE
290428	PORTAG.M.3/4" NPT X V.B.USA
290431	PORTAGOMMA 1/2"M. RIDUZ.D.5
320212	SCATOLA PER BREAK-TANK
332590	TRONCH.PER B.T.(da tubo 10330)



10 - 1998 S.A.G.

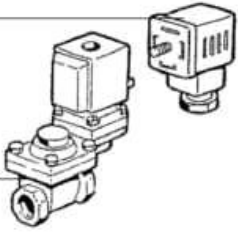
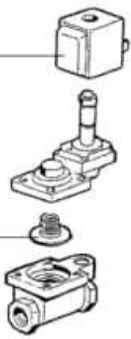
Codice	Descrizione
120164	ELET.VAP 24V50HZ1/2"G L153D1
120165	ELET.VAP.L153D1V.24-3/4"BP.
240716	SERP.INOX 10000K"ACS/ACRS"VAP.
250822	PROLUNGA 1/2"X SERP.VAP.AC
270101	CONTROD.1/2" ES.30 SP.7 INOX
270308	NIPPLI OTTONE 3/4" M-M
280102	GOMITO F.F 3/4" OT FIG. 45
280302	TE IN OTTONE D.3/4"
280602	SARACINESCA OTTONE DA 3/4"
290211	RIDUZ.M/F 3/4X1/2 SMUSS.270311
290410	PORTAG.1/2" MASCHIO OTT.
310603	FILTRI JU 1" MOD.SG12
310702	SCARICAT.CONDENSE 1/2" MK 25/3
330351	SCAMB. IN ACC.INOX 14000KCAL/H
331387	TUBO DI COLLEGAMENTO 3/4" GAS
332242	TUBO FLESS.M/F.1/2"-100X200-
332244	TUBO FLESS.M/F.-3/4"-100X200-
350764	SQUADRETTA SUPPORTO MANOMETRO
441401	MANOMETRO D.80 SCALA 0-2,5BAR
450520	GUAINA TERMOST.INOX 3 TUBI
460502	GUARN. 30X21X2 KLINGER
510407	RACC.PORTAGOM.X BOILER N SE/1

Low pressure

<p>150034 (1/2")</p> <p>150033 (1" - 3/4")</p>		<p>630976 (1")</p> <p>630972 (1/2" - 3/4")</p>	
<p>120164 (1/2")</p> <p>120165 (3/4")</p> <p>120166 (1")</p>		<p>630627 (1/2")</p> <p>630628 (3/4")</p> <p>630629 (1")</p>	

0 ÷ 2 bar

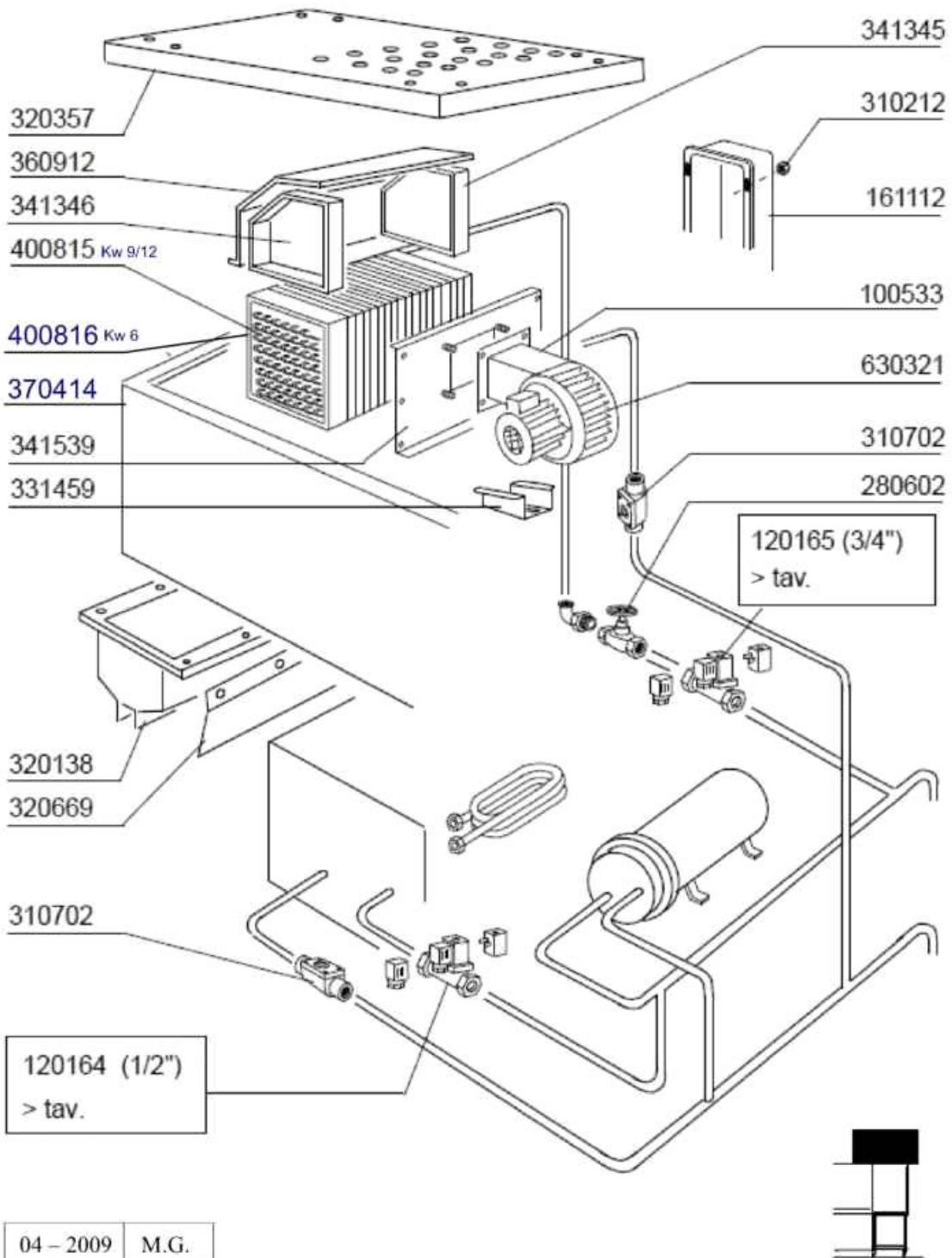
High pressure

<p>150033</p>		<p>630972 (1")</p> <p>630973 (3/4")</p> <p>630973 (1/2")</p>	
<p>120163 (1")</p> <p>120162 (3/4")</p> <p>120161 (1/2")</p>		<p>630626 (1")</p> <p>630625 (3/4")</p> <p>630624 (1/2")</p>	

1 ÷ 3 bar

M.G. 03-2009

Codice	Descrizione
120161	ELET.VAP.L145R1Z734A 1/2"V.24
120162	ELET.VAP.L145R4Z534A-3/4V24
120163	ELET.VAP.L145R2Z534A 1"V.24
120164	ELET.VAP.24V50HZ1/2"G L153D1
120165	ELET.VAP.L153D1V.24-3/4"BP.
120166	ELETT.VAP.L153D5-V.24/1"-BP.
150033	CONN.X ELETTROV.VS.TP.182.09.N
150034	CONN.X ELETTRV.VS.TP.122.09.N
630624	KIT MEMBRANA L145 1/2 G2647501
630625	-KIT MEMBR.L145 3/4"G2653301
630626	KIT MEMBR.1"L145 G2665201
630627	KIT X E/V L153D1 1/2" G2836301
630628	KIT MEMBR.L153D1 3/4"G2836401
630629	KIT MEMBR.L153D2-1"G2836601
630972	BOBINA Z534A/V.24-L145A-3/4
630973	-BOBINA Z614A/V.24-L145-3/4
630976	BOBINA Z914A/V24/50HZ



Codice	Descrizione
100533	VENT.1HP.220-240-380-415VRP25
120164	ELET.VAP 24V50HZ1/2"G L153D1
120165	ELET.VAP.L153D1V.24-3/4"BP.
161112	CANALINA POST.DA 300 AC/ACR/NE
280602	SARACINESCA OTTONE DA 3/4"
310212	DADO CIECO M6 NYLON NERO
310702	SCARICAT.CONDENSE 1/2" MK 25/3
320138	CONVOGLIATORE ASCIUG.6KW SNL
320357	-COPERCHIO CASSONE ASC."AC/ACR
320669	PIASTRA CONVOGL.ARIA"AS"AC
331459	SQUAD. SOST.VENT.ASC.SE/NEbtm.
341345	PARETE DX PER BATT.VAP. S NL
341346	PARETE SX PER BATT. VAP S NL
341539	CAPOT PRELAV.600 COIB. ACR
360912	PARETE POST.ASCIUGATURA SNL
370414	CASSONE ASCIUGATURA S NL
400815	BATTERIA ASCIUG.(9/12KW)SE/NE
400816	BATTERIA PER ASCIUG.(6KW) SE
630321	VENT.ALLUM.X VENT.HP 1