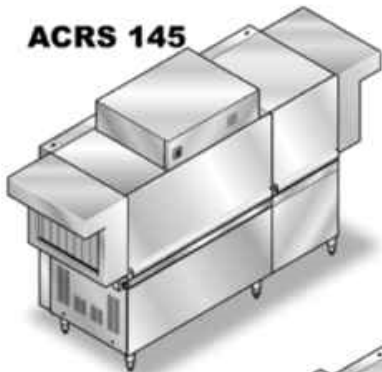
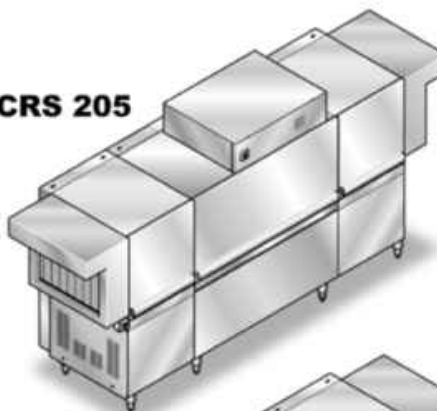


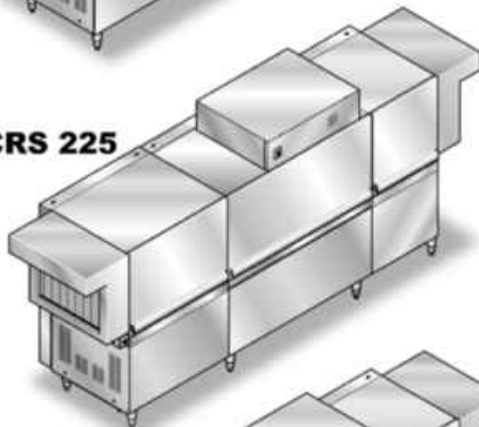
ACRS 145



ACRS 205



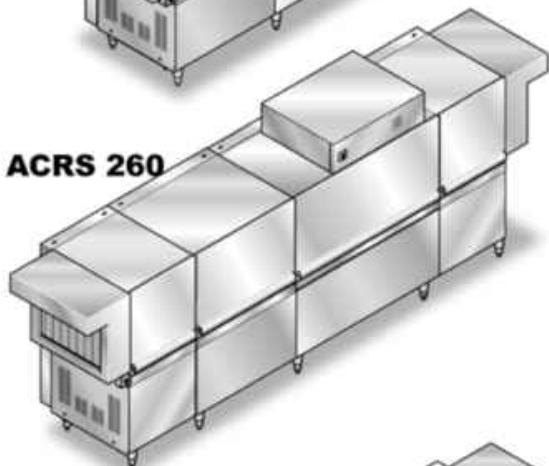
ACRS 225



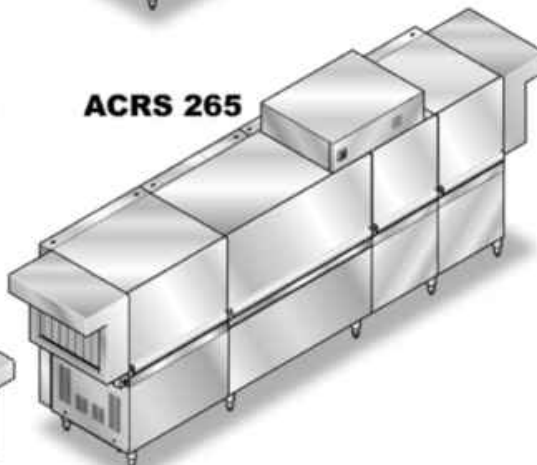
ACRS 245



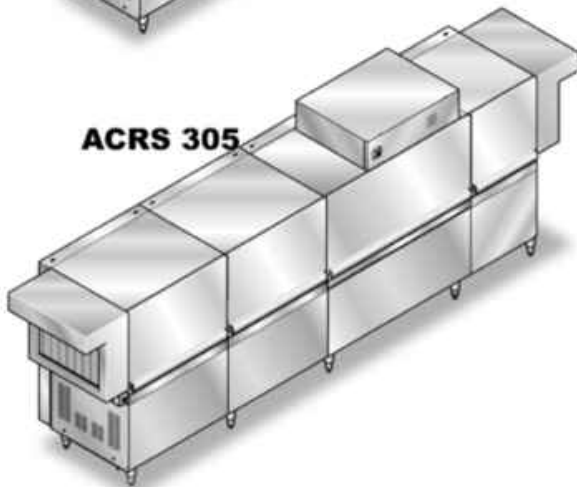
ACRS 260



ACRS 265



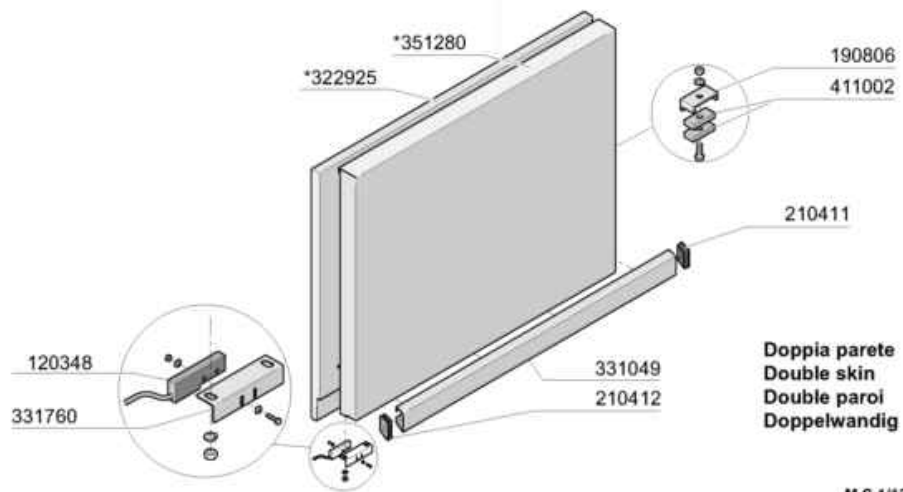
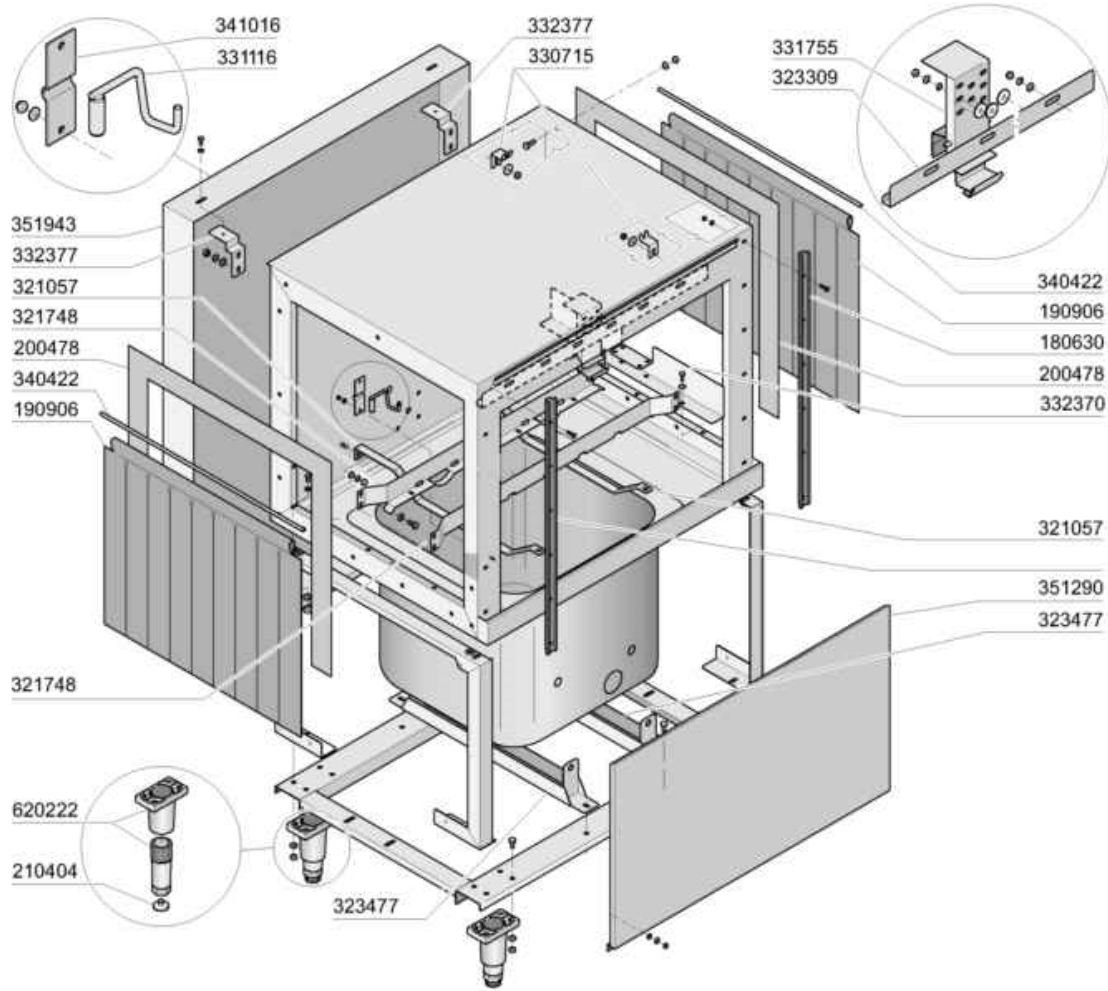
ACRS 305



ACRS

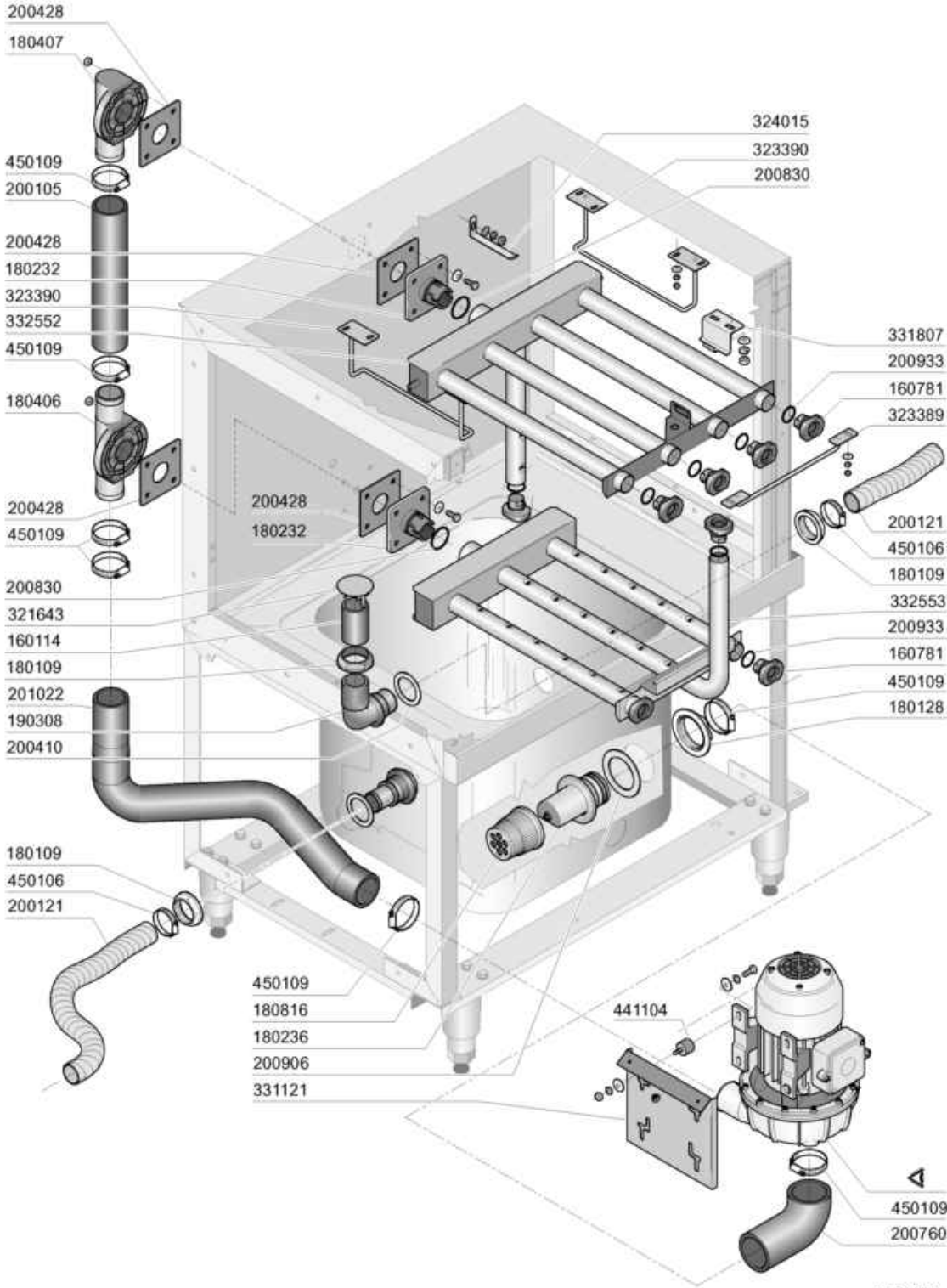
M.G. 10/06

-
- 2 carrozzeria lavaggio 900mm
 - 3 colonna lavaggio 900mm
 - 4 vasca lavaggio 900mm
 - 5 carrozzeria angolo
 - 6 colonna lavaggio angolo
 - 7 vasca lavaggio angolo
 - 8 carrozzeria ecorinse lineare
 - 9 colonna-vasca ecorinse
 - 10 economizzatore
 - 11 colonna-vasca ecorinse angolo
 - 12 elettrovalvole e boiler
 - 13 Gruppo Traino
 - 14 Traino
 - 15 Cassetta elettrica
 - 16 fusibili e teleruttori
 - 17 tabella molle porte
 - 18 tabella resistenze
 - 19 tabella pompe
 - 20 Asciugatura
 - 50 Recuperatore di calore
 - 51 Condensa Vapori
 - 52 Sanitizzazione (Autolavaggio)
 - 53 Break tank_TR



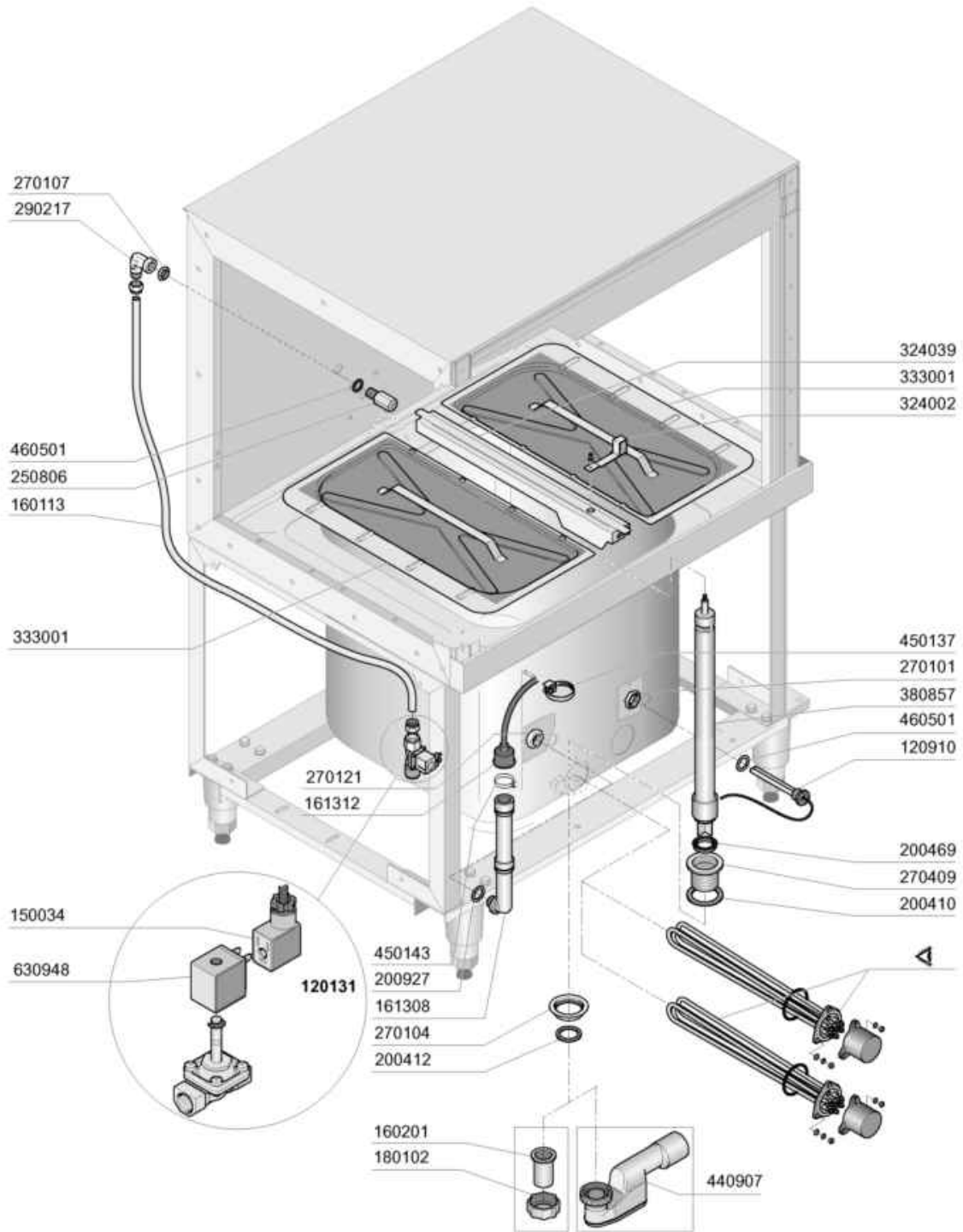
M.S.1/13

Codice	Descrizione
120348	REED (N.O.) SENZA TRIAC
180630	GUIDA PORTE COIB.ACR(180651/R)
190806	CUSTODIA MAGNETE SE/1 108950
190906	TENDINA ENT-USC.AC/ACR 620X480
200478	GUARNIZ.AUTOADES.EPDM 65X4
210404	PIEDINO GOMMA NERA NE AC
210411	TAPPO DESTRO MANIGLIE ACR/AC
210412	TAPPO SINISTRO MANIGLIE ACR/AC
321057	TRAVERSA AGG.LAV.INF.AC91=202
321748	GUIDA PORTAC DA 908 SE-SE/1 .
322925	PORTA CAPOT 900 ACR COIB.
323309	PARASPRUZZI PER CAPOT 900
323477	TRAVERSA SOST.VASCHE AC/ACR
330715	SQUAD. SUP.TEND. AC NE LV BTM
331049	MANIGLIA PORTA CAPOT 900 ACR1
331116	GANCIO SICUR.PORTA AC-ACR T.N.
331755	AGGANCIO SOST.PORTA AC/ACR-NE
331760	SQUADRETTA X PORTAMICRO AC C
332370	PARASPRUZZI E SUPP.AC/ACR 2001
332377	SQUADR.AGG.PANN.POST.AC/R/2001
340422	ALBERO TENDINA AC-ACR
341016	CAVAL.DI FISS.GANCIO-PORTA AC
351280	PANN.COIB.PORTA 900 ACR COIB.
351290	PANN.ANT.ACR 900 COIBENTATA .
351943	PANN. POST. 900 AC/ACR 2001
411002	MAGNETE PERMANENTE 24X12 SE/1
620222	PIEDE ALLUMINIO COMPLETO



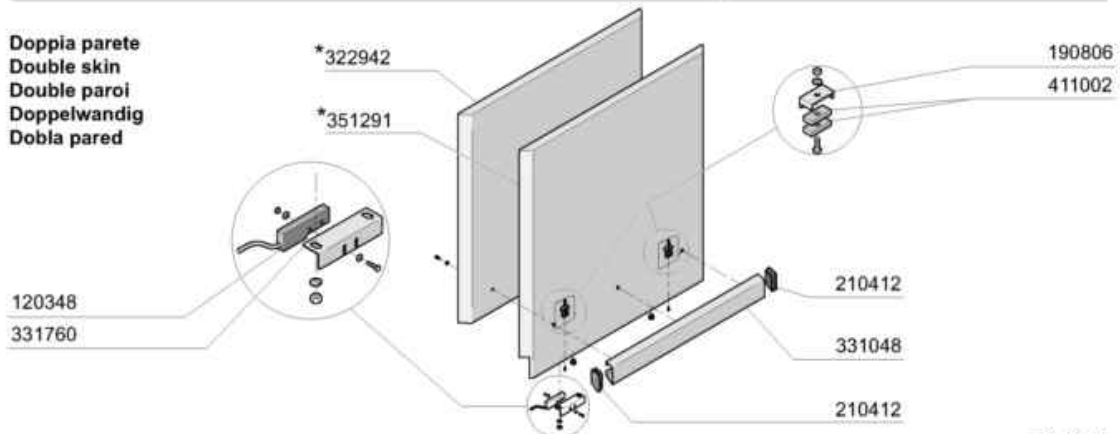
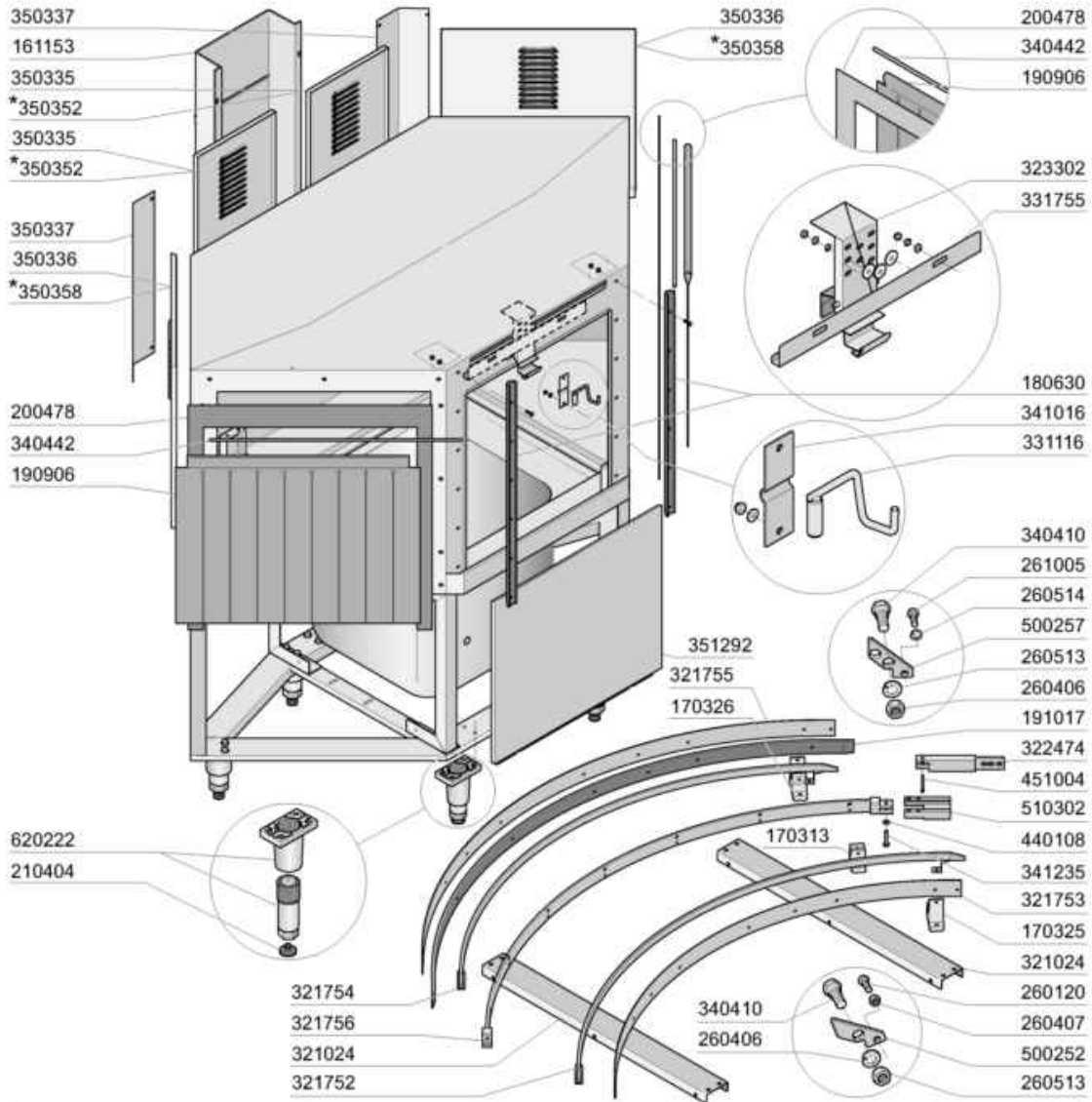
M.G. 01/08

Codice	Descrizione
160114	TRABOC.REGOL.PREL.ACS-EDT
160781	TAPPO PER COLLET.NEW AC
180109	CONTRODADO DA 1 1/2" PLAST.
180128	GHIERA FIL 65,4 C140 C85-155
180232	FLANGIA CON INNESTO AC/ACR
180236	TRONCHETTO ASP. CON DEF.AC91
180406	RACCORDO A"T"x LAV.Inf.AC/ACR
180407	RACCOR.A GOMITOxLAV.SUP.AC/ACR
180816	FILTRO ASPIRAZIONE D.82 AC94
190308	RACCORDO TRABOCCO REGOL.SE/1
200105	TUBO GOMMA 50X60
200121	TUBO ERRESPIR 45X55
200410	GUAR.65X47X4 GOMMA PARA
200428	GUARN.100X100X3 NEOTEN
200760	TUBO ASPIR.LAVAGGIO AC
200830	GUARN.OR 3,6X37,3X44,5
200906	GUARNIZIONE D.92X66X2
200933	OR 24/32/4 TAPPI COLL.LAV.AC
201022	TUBO PREMENTE POMPA AC91=242
321643	FOND.PARASPR.TRABOCC.AC135-181
323389	TRAVERSA AGGAN.O COLL.RI ACR
323390	GUIDA x COLL.RE SUP.RE-ACR/AC
324015	SQUADRETTA SOST.COLL.SUP. ACS
331121	PIASTRA AGG.POMPA VASCA ACR/AC
331807	SQUADRETTA SOST.BRACCI SUP.AC
332552	COLLT.SUP.LAV.900 ACRS LAM. LT
332553	COLLT.INF.LAV.900 ACRS LAM. LT
441104	AMMORTIZZATORE X POMPA (441131
450106	FASCETTA FE ZN.32-44 H=12,2
450109	FASCETTA FE ZN 50-65 H=12,2



M.G. 01/08

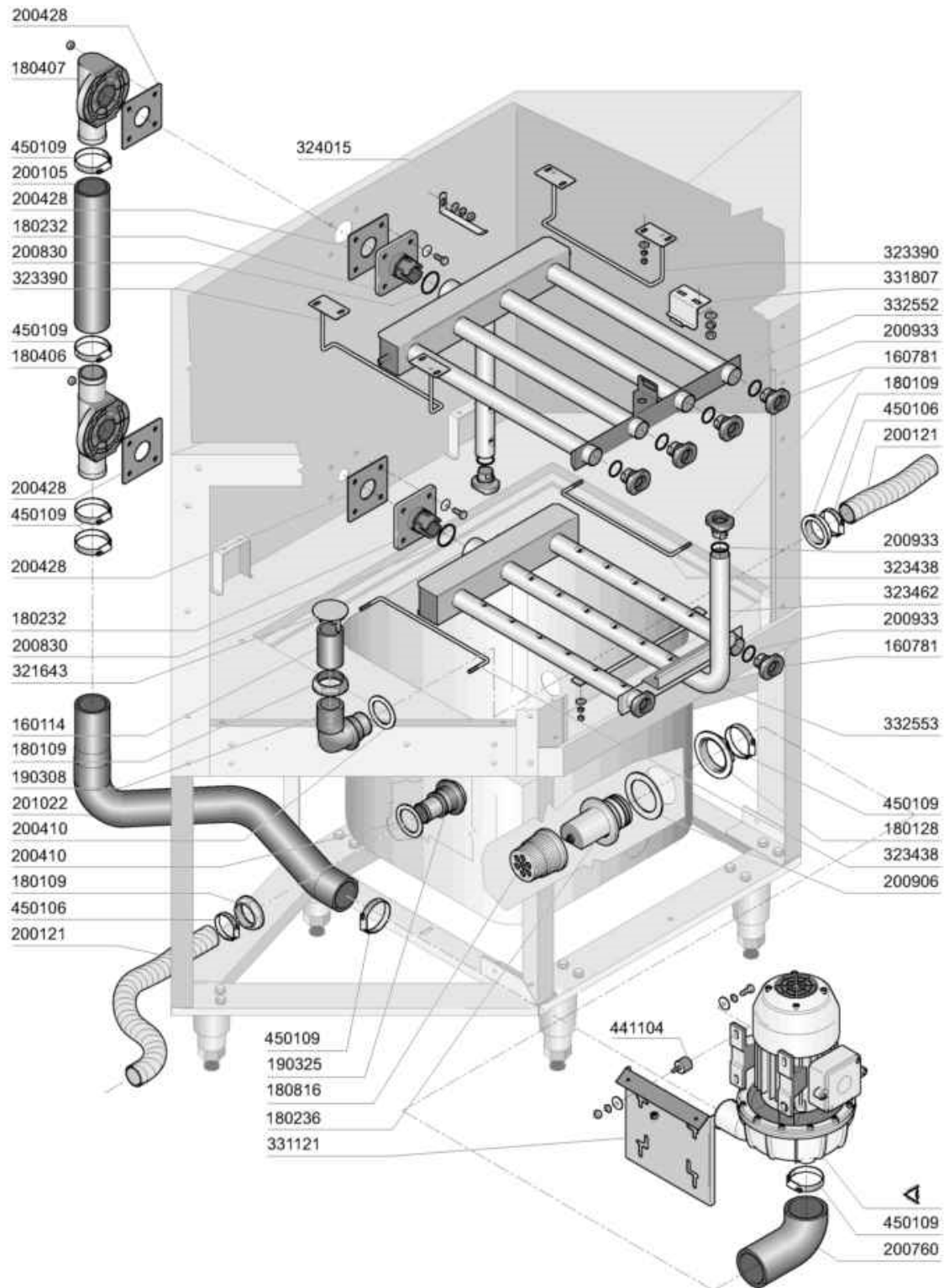
Codice	Descrizione
120131	ELETTR.1/2".24V.L182Q31-ZB10A
120910	SONDA PT100 X ELETTRON.7MT.
150034	CONN.X ELETTRV.VS.TP.122.09.N
160113	TUBO IN POLIET.X RISC.12X8
160201	CODOLO DIR.SCARICO VASCA
161308	TRAPPOLA ARIA C95/155 (161323)
161312	TUBO TRAPPOLA ARIA C95/155/165
180102	GHIERA 1"1/2 PILETTA F-C75
200410	GUAR.65X47X4 GOMMA PARA
200412	GUARNIZ.CODULO 45X33X3
200469	GUARNIZ.A LABBRO 45X35,5X7
200927	GUARNIZ.TRAPP.PRESS.C95-155
250806	RACCORDO CARICO VASCA AC-ACR
270101	CONTROD.1/2" ES.30 SP.7 INOX
270104	CONTRODADO OTT.1"1/2 AC-ACR
270107	CONTRODADI OTT.3/8" ACR
270121	CONTROD.INOX TRAP.PRES.AC-C
270409	PILETTA SCAR.1"1/2 AC-ACR-NE
290217	RACC. GOMITO 12X1/2"TP.P4LF
324002	LEVA X TROPPOPIENO PRELAV ACS
324039	TRAV.SUPP.FILTRI 900/1300 ACS
333001	333002+332092
380857	TROPPOPIENO VASCA LAVAGGIO ACS
440907	SIFONE VASCA 1"1/2 DN50/40
450137	ATTACCO A COLLARE C/BASE 31900
450143	FASCETTA A 2 FILI D.39,7X37,7
460501	GUARNIZ.24X17X2 FASIT(3/8")
630948	BOBINA Z610A 24V 50/60-L180V01



MS. 09/13

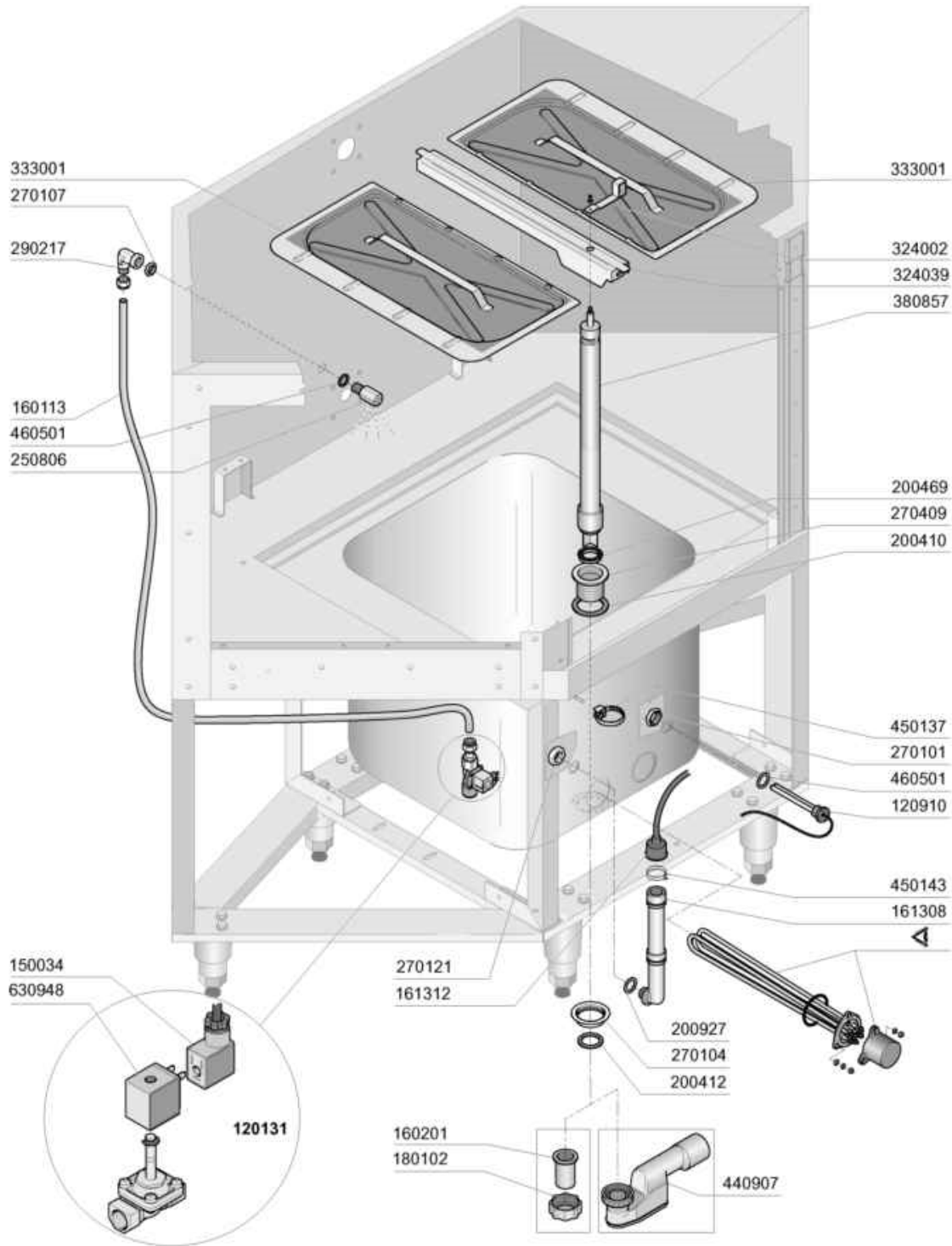
Codice	Descrizione
120348	REED (N.O.) SENZA TRIAC
161153	CANALINA POST.300X1240(CORTA)
170313	BLOCCH.SCORRIM.GUIDA CENTR.
170325	SUPPORTO GUIDA INTER.SE ANGOLO
170326	SUPPORTO GUIDA EST.ACR ANGOLO
180630	GUIDA PORTE COIB.ACR(180651/R)
190806	CUSTODIA MAGNETE SE/1 108950
190906	TENDINA ENT-USC.AC/ACR 620X480
191017	PROF.GUIDA EST.ANG.1980X35X6
200478	GUARNIZ.AUTOADES.EPDM 65X4
210404	PIEDINO GOMMA NERA NE AC
210412	TAPPO SINISTRO MANIGLIE ACR/AC
260120	VITE TE 10X20 INOX A2 UNI 5739
260406	DADO INOX A2"ZINC."M8"UNI 5587
260407	DADI STAMPATI D10 INOX UNI5588
260513	RONDEL.GROW.D8 INOX UNI 1751
260514	RONDEL.GROW. D.10 A4 UNI 1
261005	VITE CHIUS.PIPA PL.C75-F-FC
321024	TRAVERSA SOST.GUIDA ANGOLO ACR
321752	GUIDA INT.SUPP.CEST.ACR ANG.
321753	GUIDA INT.SCOR.CEST.ACR ANG.
321754	GUIDA ESTER.SUPP.CEST.ACR ANG
321755	GUIDA EST.SCORR.CEST.ACR ANG.
321756	GUIDA PORTASALT.LAV.ACR ANG.
322474	GUIDA TRASCIN.TO LAV ANGOLO AC
322942	PORTA X CAPOT ANGOLO ACR COIB
323302	PARASPR.ZZI X PORTA 600 AC
331048	MANIGLIA PORTA CAPOT 600 ACR1
331116	GANCIO SICUR.PORTA AC-ACR T.N.
331755	AGGANCIO SOST.PORTA AC/ACR-NE
331760	SQUADRETTA X PORTAMICRO AC C
340410	PERNO INOX PER SALTARELLO
340442	ALBERO D.8 PER TENDINE ACR/A
341016	CAVAL.DI FISS.GANCIO-PORTA AC
341235	PERNO PER RUOTA SE-ACR
350335	PANNELLO POSTERIORE ANG.SCE/A
350336	PANNELLO POSTER.LATER.SCE/A
350337	PANNELLO ANGOL.POST.SCE/A
350352	PANN.POST.LAV.900 ACR COIBENT
350358	PANN.POST.LUNGO X ANGOLO COIB
351291	PANN.COIB.X PORTA LAV.ANGOLO
351292	PAN.FRON.LAV.ANGOLO ACR COIB
411002	MAGNETE PERMANENTE 24X12 SE/1
440108	RUOTA SCORR.GUIDA CENTR.ANGOLO
451004	COPPIGLIA INOX 2,5x30 UNI 1336

Codice	Descrizione
500252	SALTARELLO PER LAV.ANG.ACR
500257	SALTARELLO ESTERNO LAV.ANG.ACR
510302	GUIDA PER RUOTA SE OT.NICHEL
620222	PIEDE ALLUMINIO COMPLETO



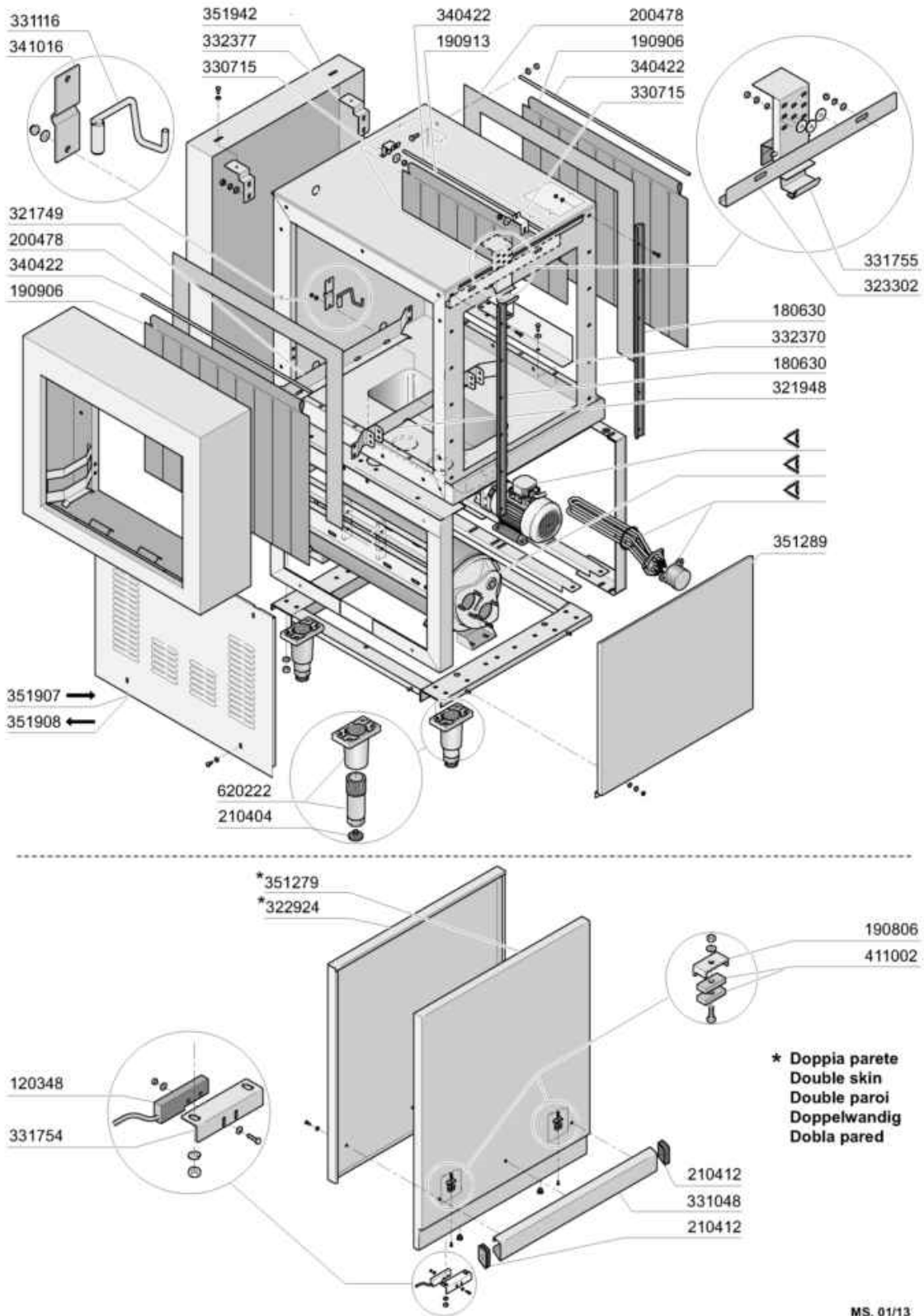
M.G. 11/06

Codice	Descrizione
160114	TRABOC.REGOL.PREL.ACS-EDT
160781	TAPPO PER COLLET.NEW AC
180109	CONTRODADO DA 1 1/2" PLAST.
180128	GHIERA FIL 65,4 C140 C85-155
180232	FLANGIA CON INNESTO AC/ACR
180236	TRONCHETTO ASP. CON DEF.AC91
180406	RACCORDO A"T"x LAV.Inf.AC/ACR
180407	RACCOR.A GOMITOxLAV.SUP.AC/ACR
180816	FILTRO ASPIRAZIONE D.82 AC94
190308	RACCORDO TRABOCCO REGOL.SE/1
190325	RACCORDO PER TRABOC.ECOR SE/1
200105	TUBO GOMMA 50X60
200121	TUBO ERRESPIR 45X55
200410	GUAR.65X47X4 GOMMA PARA
200428	GUARN.100X100X3 NEOTEN
200760	TUBO ASPIR.LAVAGGIO AC
200830	GUARN.OR 3,6X37,3X44,5
200906	GUARNIZIONE D.92X66X2
200933	OR 24/32/4 TAPPI COLL.LAV.AC
201022	TUBO PREMENTE POMPA AC91=242
321643	FOND.PARASPR.TRABOCC.AC135-181
323390	GUIDA x COLL.RE SUP.RE-ACR/AC
323438	BINARIO X COLL. INF.LAV900 ANG
323462	Trav.agg.collett.inf900 ad ang
324015	SQUADRETTA SOST.COLL.SUP. ACS
331121	PIASTRA AGG.POMPA VASCA ACR/AC
331807	SQUADRETTA SOST.BRACCI SUP.AC
332552	COLLT.SUP.LAV.900 ACRS LAM. LT
332553	COLLT.INF.LAV.900 ACRS LAM. LT
441104	AMMORTIZZATORE X POMPA (441131
450106	FASCETTA FE ZN.32-44 H=12,2
450109	FASCETTA FE ZN 50-65 H=12,2

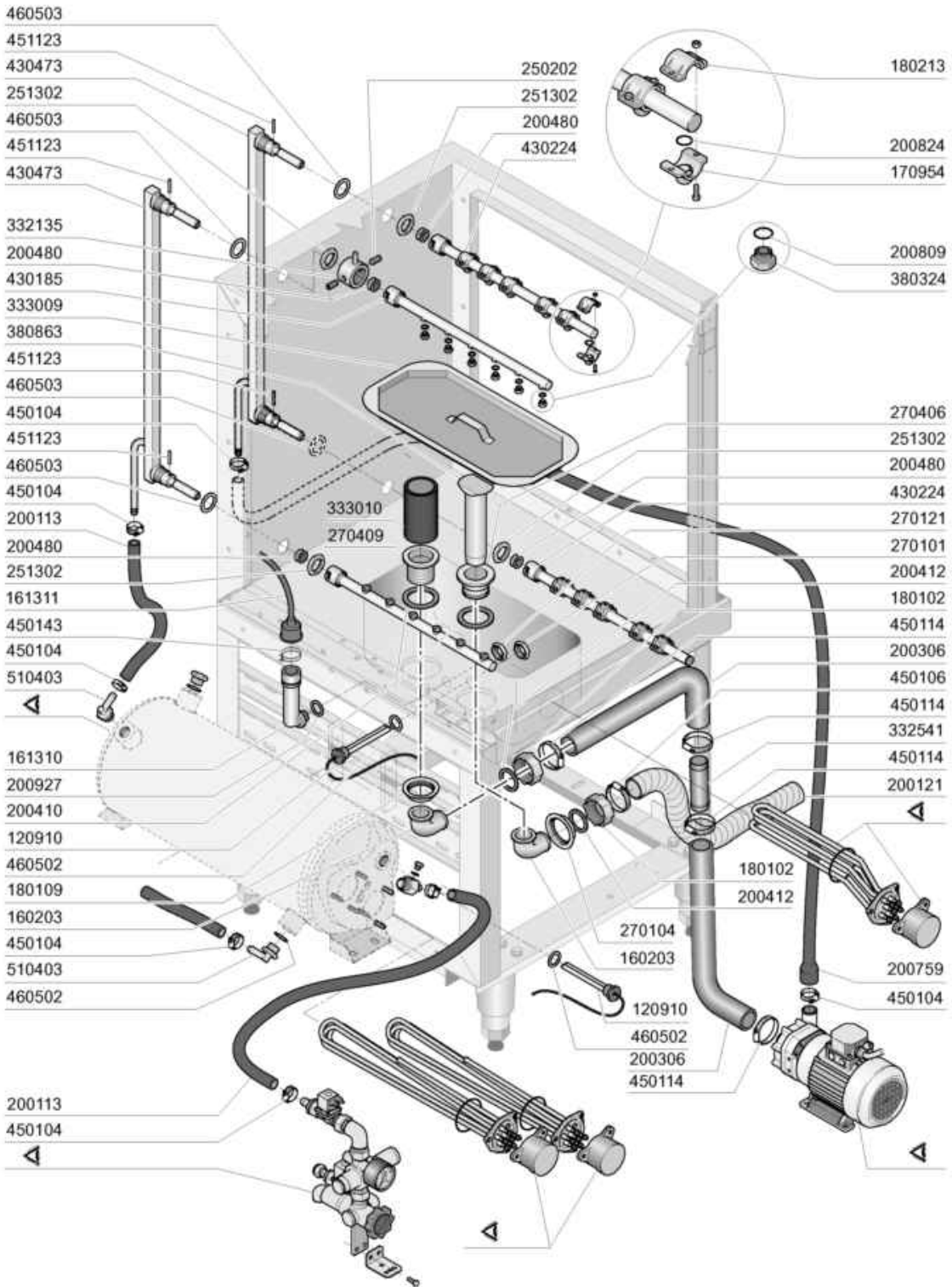


M.G. 01/08

Codice	Descrizione
120131	ELETTR.1/2".24V.L182Q31-ZB10A
120910	SONDA PT100 X ELETTRON.7MT.
150034	CONN.X ELETTRV.VS.TP.122.09.N
160113	TUBO IN POLIET.X RISC.12X8
160201	CODOLO DIR.SCARICO VASCA
161308	TRAPPOLA ARIA C95/155 (161323)
161312	TUBO TRAPPOLA ARIA C95/155/165
180102	GHIERA 1"1/2 PILETTA F-C75
200410	GUAR.65X47X4 GOMMA PARA
200412	GUARNIZ.CODULO 45X33X3
200469	GUARNIZ.A LABBRO 45X35,5X7
200927	GUARNIZ.TRAPP.PRESS.C95-155
250806	RACCORDO CARICO VASCA AC-ACR
270101	CONTROD.1/2" ES.30 SP.7 INOX
270104	CONTRODADO OTT.1"1/2 AC-ACR
270107	CONTRODADI OTT.3/8" ACR
270121	CONTROD.INOX TRAP.PRES.AC-C
270409	PILETTA SCAR.1"1/2 AC-ACR-NE
290217	RACC. GOMITO 12X1/2"TP.P4LF
324002	LEVA X TROPPOPIENO PRELAV ACS
324039	TRAV.SUPP.FILTRI 900/1300 ACS
333001	333002+332092
380857	TROPPOPIENO VASCA LAVAGGIO ACS
440907	SIFONE VASCA 1"1/2 DN50/40
450137	ATTACCO A COLLARE C/BASE 31900
450143	FASCETTA A 2 FILI D.39,7X37,7
460501	GUARNIZ.24X17X2 FASIT(3/8")
630948	BOBINA Z610A 24V 50/60-L180V01

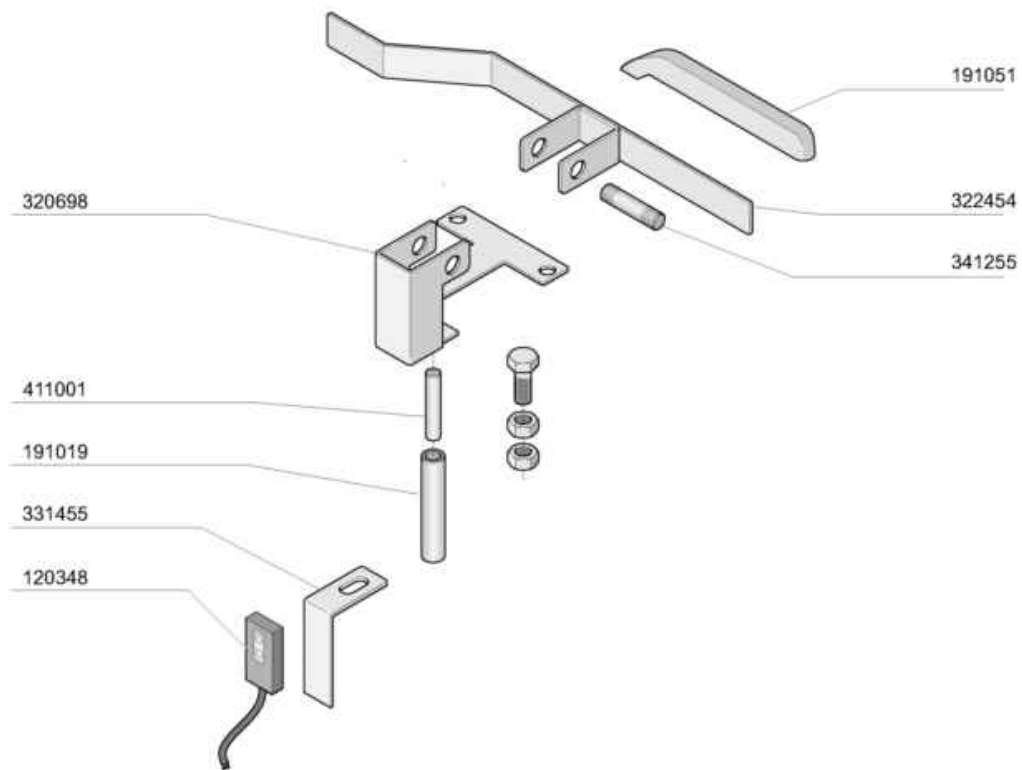


Codice	Descrizione
120348	REED (N.O.) SENZA TRIAC
180630	GUIDA PORTE COIB.ACR(180651/R)
190806	CUSTODIA MAGNETE SE/1 108950
190906	TENDINA ENT-USC.AC/ACR 620X480
190913	TENDINA ECOR.SE/1-620X270
200478	GUARNIZ.AUTOADES.EPDM 65X4
210404	PIEDINO GOMMA NERA NE AC
210412	TAPPO SINISTRO MANIGLIE ACR/AC
321749	GUIDA PORTACESTELLI 680 AC-ACR
321948	GUIDA PORTAC ECON.ACR
322924	PORTA CAPOT 600 ACR COIB.
323302	PARASPR.ZZI X PORTA 600 AC
330715	SQUAD. SUP.TEND. AC NE LV BTM
331048	MANIGLIA PORTA CAPOT 600 ACR1
331116	GANCIO SICUR.PORTA AC-ACR T.N.
331754	SQUADRETTA MICRO PORTA SNL
331755	AGGANCIO SOST.PORTA AC/ACR-NE
332370	PARASPRUZZI E SUPP.AC/ACR 2001
332377	SQUADR.AGG.PANN.POST.AC/R/2001
340422	ALBERO TENDINA AC-ACR
341016	CAVAL.DI FISS.GANCIO-PORTA AC
351279	PANNELLO PORTA 600 ACR COIB.
351289	PANNELLO FRONTALE da 600 ACR
351907	PANN.LAT.LE SX AC COIBENTATE
351908	PANN.LAT.LE DX AC COIBENTATE
351942	PANN.POST. 600 AC/ACR 2001
411002	MAGNETE PERMANENTE 24X12 SE/1
620222	PIEDE ALLUMINIO COMPLETO



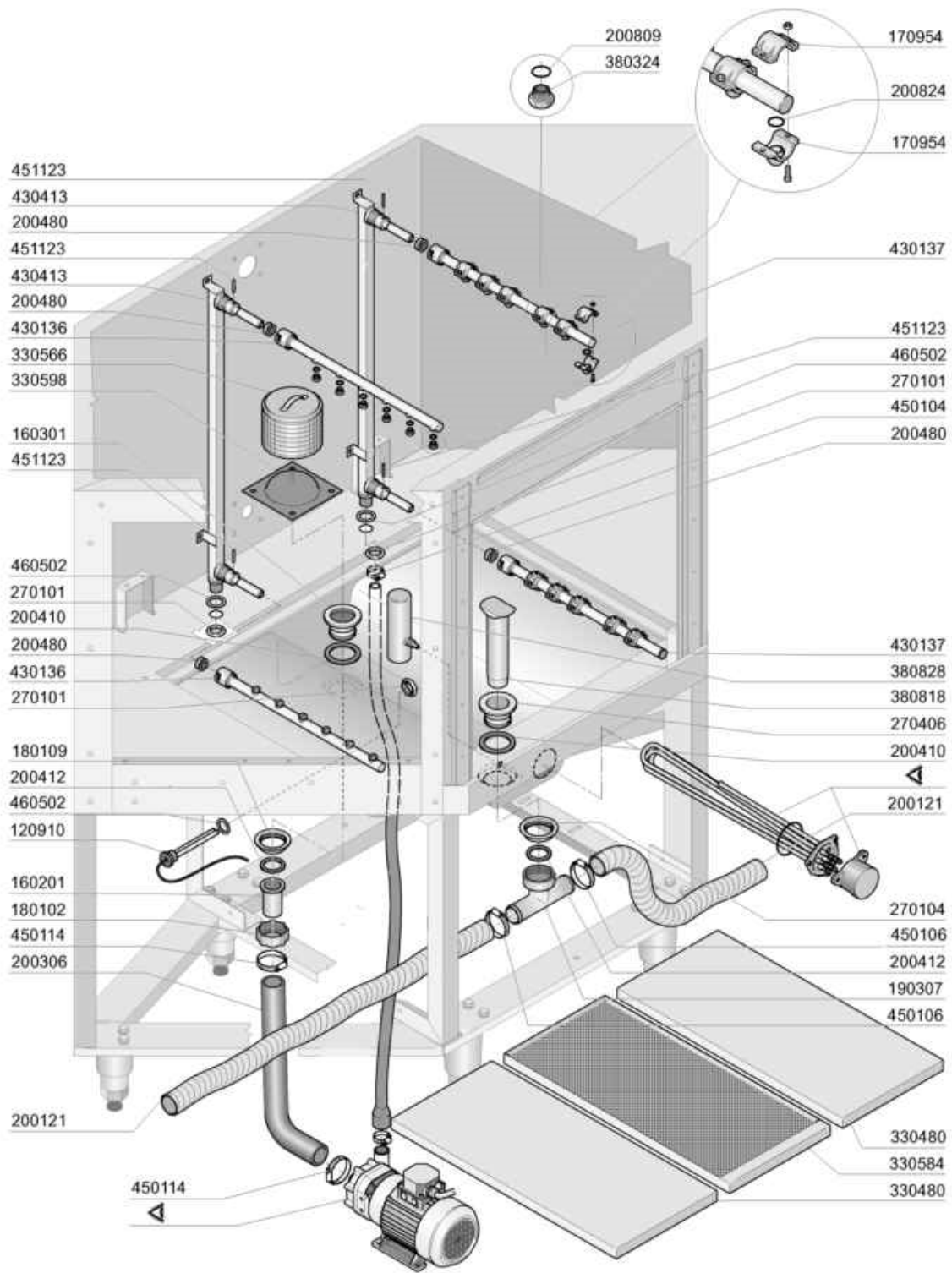
M.G. 01/08

Codice	Descrizione
120910	SONDA PT100 X ELETTRON.7MT.
160203	COD.CURVO 1"1/2 SCAR.
161310	TRAPPOLA ARIA BR BC C (161324)
161311	TUBO TRAPPOLA ARIA AC91/AC101
170954	UGELLO PER BRACCIO ECORINSE
180102	GHIERA 1"1/2 PILETTA F-C75
180109	CONTRODADO DA 1 1/2" PLAST.
180213	FLANGIA BLOCC.GETTO F2-C34
200113	TUBO GOMMA 12X21 CASER 15
200121	TUBO ERRESPIR 45X55
200306	MANICOTTO D.42X32 AC120/200-SE
200410	GUAR.65X47X4 GOMMA PARA
200412	GUARNIZ.CODULO 45X33X3
200480	GUARNIZ.BRACCI RISC.SE SE/1
200759	MANICOTTO PER ECORINS SE/1
200809	GUARN.OR 1,78X7,66X11,21 VITON
200824	GUARN.OR 1,78X12,42X15,98
200927	GUARNIZ.TRAPP.PRESS.C95-155
250202	GRANI INOX 5X8 UNI 5927
251302	GHIERA INOX 3/4" AC-ACR
270101	CONTROD.1/2" ES.30 SP.7 INOX
270104	CONTRODADO OTT.1"1/2 AC-ACR
270121	CONTROD. INOX TRAP.PRES.AC-C
270406	PILETTA SCARICO ECOR.D.1"1/2
270409	PILETTA SCAR.1"1/2 AC-ACR-NE
332135	BUSS.x BR.RISC.AC c/SPINA SALD
332541	TUBO GIUNZ.MANICOTTI GOMMA
333009	FILTRO ECORINSE ACRS STAMPATA
333010	FILTRO ASPIRAZ.ECOR.STAMP.ACRS
380324	NEBULIZZ.INOX OV80-1/8"-52,5L
380863	TROPPOPIENO ECORINSE ACRS IMB.
430185	BRACCIO RISC.MONT.AC151=242
430224	BRACCIO PRERISCIACQUO ACR'2001
430473	COLONNA RISC./ECOR.DVGW ACRS
450104	FASCETTA FE ZN.15-24 H=12,5
450106	FASCETTA FE ZN.32-44 H=12,2
450114	FASCETTA FE ZN.22-32 H=12,2
450143	FASCETTA A 2 FILI D.39,7X37,7
451123	SPINA ELAST.INOX 4X16 DIN1481
460502	GUARN. 30X21X2 KLINGER
460503	GUARNIZ.38X27X2 (3/4) FASIT OM
510403	PORTAGOMMA 90?1/2"X12



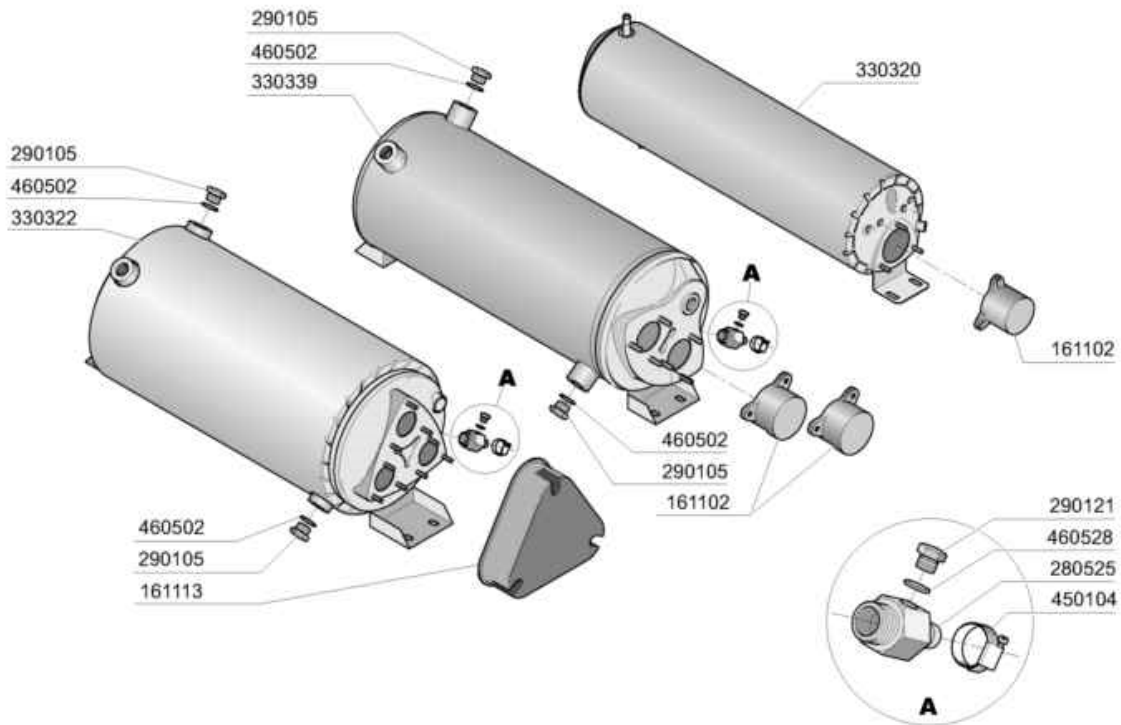
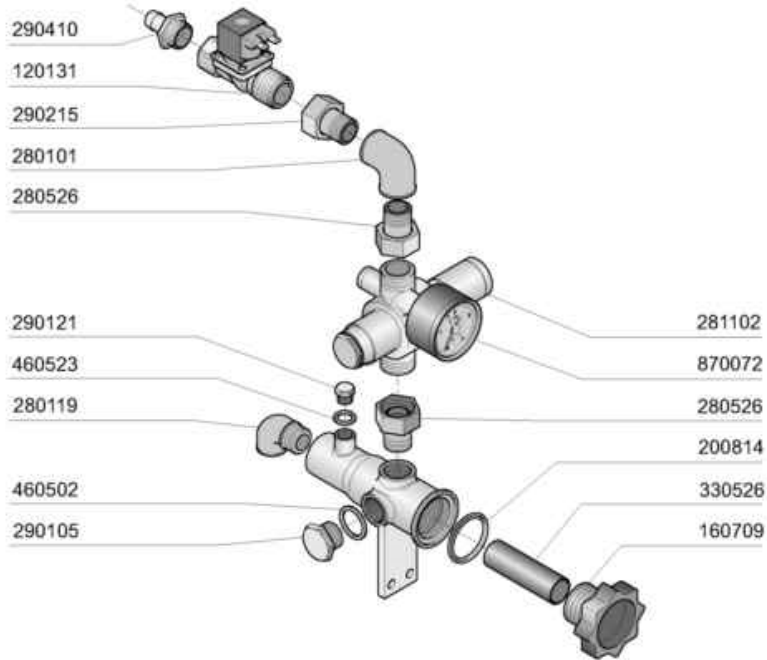
M.G. 10/06

Codice	Descrizione
120348	REED (N.O.) SENZA TRIAC
191019	PERNO MAGNETE AC-ACR POLIPROP.
191051	GUIDA DI SCORR.ECONOM.SE/1 SNL
320698	LEVA PER ECONOMIZ.ACR
322454	GUIDA CEST. AC95 CON ECONOM.
331455	SQUADRETTA PORTA MICRO SE SE/1
341255	PERNO PER ECONOMIZZATORE ACR
411001	MAGNETE PERM.8X40 SE/1



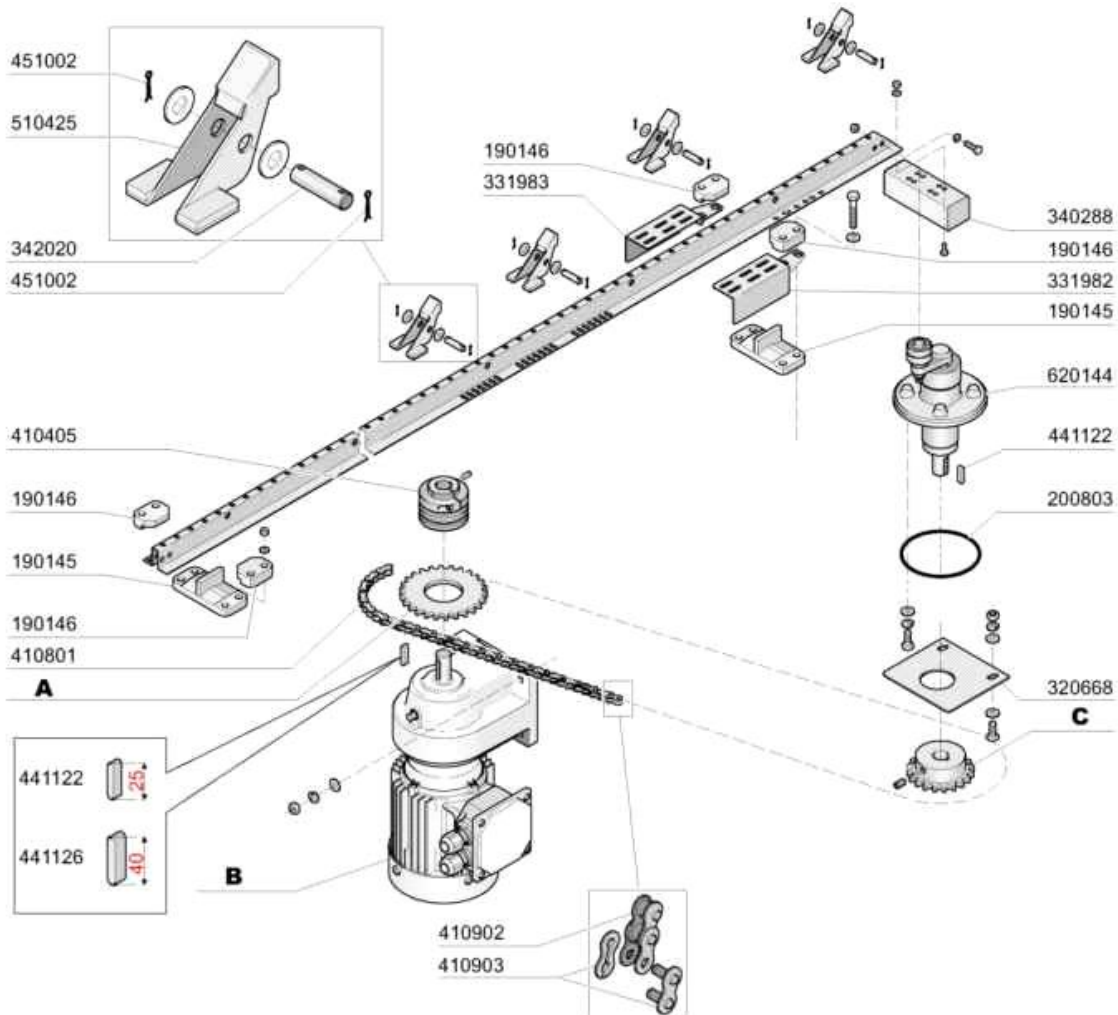
M.G. 01/08

Codice	Descrizione
120910	SONDA PT100 X ELETTRON. 7MT.
160201	CODOLO DIR.SCARICO VASCA
160301	PILETTA SCARICO 1 1/2"
170954	UGELLO PER BRACCIO ECORINSE
180102	GHIERA 1"1/2 PILETTA F-C75
180109	CONTRODADO DA 1 1/2" PLAST.
190307	RACCORDO A T MOPLEN GRIGIO
200121	TUBO ERRESPIR 45X55
200306	MANICOTTO D.42X32 AC120/200-SE
200410	GUAR.65X47X4 GOMMA PARA
200412	GUARNIZ.CODULO 45X33X3
200480	GUARNIZ.BRACCI RISC.SE SE/1
200809	GUARN.OR 1,78X7,66X11,21 VITON
200824	GUARN.OR 1,78X12,42X15,98
270101	CONTROD.1/2" ES.30 SP.7 INOX
270104	CONTRODADO OTT.1"1/2 AC-ACR
270406	PILETTA SCARICO ECOR.D.1"1/2
330480	PIANETTO ECO ANGOLO
330566	FILTRO D.110 INOX-ECORINS SE/1
330584	FILTRO LAVAGGIO INOX SE/1
330598	FILTRO X VASCHE ECORINS BTM/NE
380324	NEBULIZZ.INOX OV80-1/8"-52,5L
380818	TROPPOPIENO ECOR. ANGOLO ACRS
380828	TRAPP.INOX ECORINSE AC-ACR
430136	BRACCIO RISC.AC-ACR
430137	BRACCIO ECORINS GMC
430413	COL.RISC.ECOR.ACRS
450104	FASCETTA FE ZN.15-24 H=12,5
450106	FASCETTA FE ZN.32-44 H=12,2
450114	FASCETTA FE ZN.22-32 H=12,2
451123	SPINA ELAST.INOX 4X16 DIN1481
460502	GUARN. 30X21X2 KLINGER



M.G. 11/06

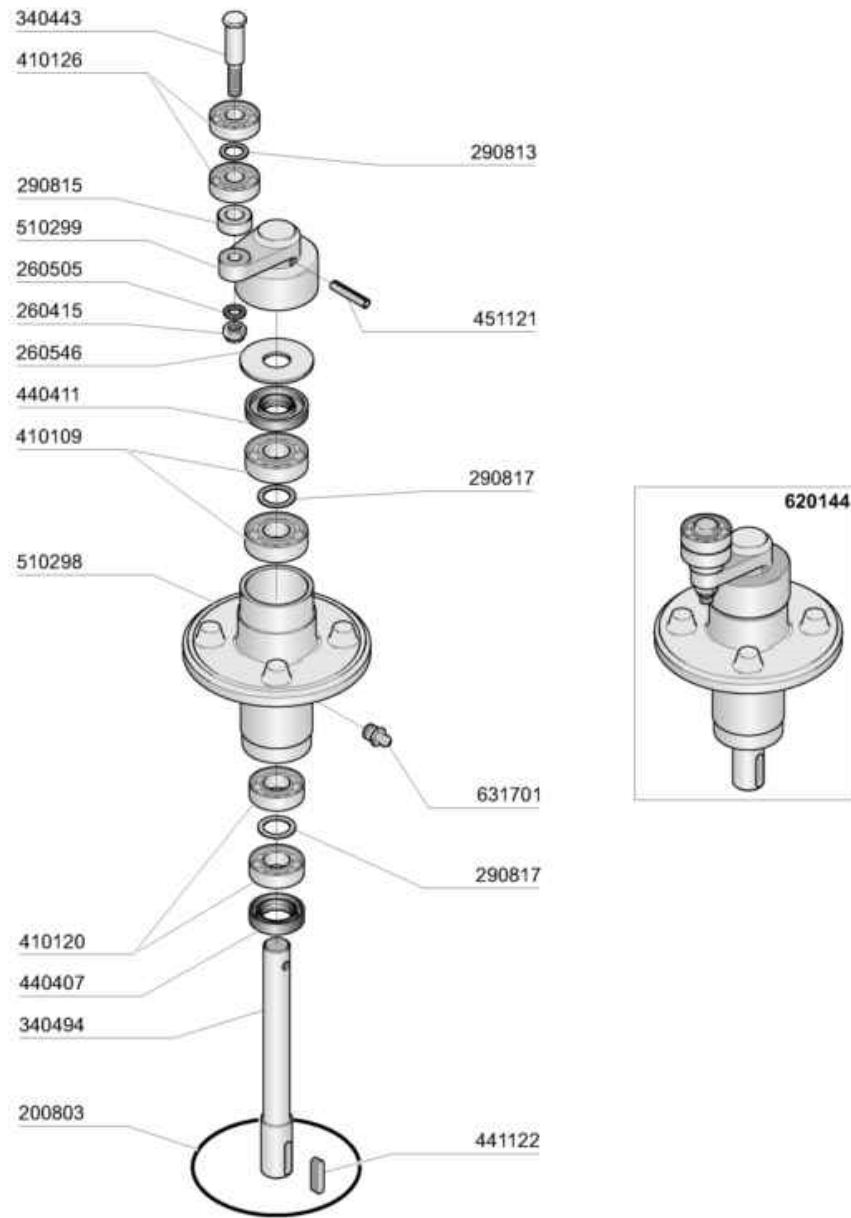
Codice	Descrizione
120131	ELETTR.1/2".24V.L182Q31-ZB10A
160709	TAPPO COLLETTORE ELETTR. 1"
161102	COPRIRESISTENZA H 50(ALTO)
161113	COPRIRESIST.x BOILER 3 RESIST.
200814	GUAR.OR 3,53X34,52X41,58-4137
280101	GOMITO F.F 1/2" OT FIG.42
280119	GOMITO M/F OTTONE 3/4"GAS
280525	RACC.PORTAG.BOILER ACR-NE-NG ?
280526	RACC.1/2"-3/4"
281102	RIDUTTORE PRESS.1/2"+MAN.4 ATM
290105	TAPPO TE 1/2" IN OTT.ESAG."27"
290121	TAPPO OTTONE 1/8" GAS
290215	BOC.ANTIG.TEFL.+GHIERA D.1/2"
290410	PORTAG.1/2" MASCHIO OTT.
330320	BOILER D.150 COIB.AC91=122
330322	BOILER D.230 NE 3 RESIST.COIB
330339	BOILER D.200X640 DUE RESIST.
330526	FILTRO 22X88 COLL.ELETROV
450104	FASCETTA FE ZN.15-24 H=12,5
460502	GUARN. 30X21X2 KLINGER
460523	GUARNIZIONE "10X18X2" FASIT
460528	GUARN.PIPA RISC.15X10X2 =/=
870072	MANOM.O-4 ATM-AT.POST.XRID.P.



	A	B	C
ACRS 145	410301 - Z28 (50Hz)	100217 - (50Hz)	410242 - Z23 (50Hz)
	410301 - Z28 (60Hz)	100232 - (60Hz)	410243 - Z26 (60Hz)
ACRS 205	410301 - Z28 (50Hz)	100217 - (50Hz)	410240 - Z17 (50Hz)
	410301 - Z28 (60Hz)	100232 - (60Hz)	410239 - Z20 (60Hz)
ACRS 225	410307 - Z32 (50Hz)	100217 - (50Hz)	410240 - Z17 (50Hz)
	410307 - Z32 (60Hz)	100232 - (60Hz)	410239 - Z20 (60Hz)
ACRS 245	410307 - Z32 (50Hz)	100217 - (50Hz)	410227 - Z16 (50Hz)
	410307 - Z32 (60Hz)	100232 - (60Hz)	410288 - Z19 (60Hz)
ACRS 260	410307 - Z32 (50Hz)	100262 - (50Hz)	410231 - Z14 (50Hz)
	410307 - Z32 (60Hz)	100232 - (60Hz)	410240 - Z17 (60Hz)
ACRS 265	410307 - Z32 (50Hz)	100262 - (50Hz)	410279 - Z13 (50Hz)
	410307 - Z32 (60Hz)	100232 - (60Hz)	410227 - Z16 (60Hz)
ACRS 305	410307 - Z32 (50Hz)	100262 - (50Hz)	410273 - Z12 (50Hz)
	410307 - Z32 (60Hz)	100232 - (60Hz)	410231 - Z14 (60Hz)

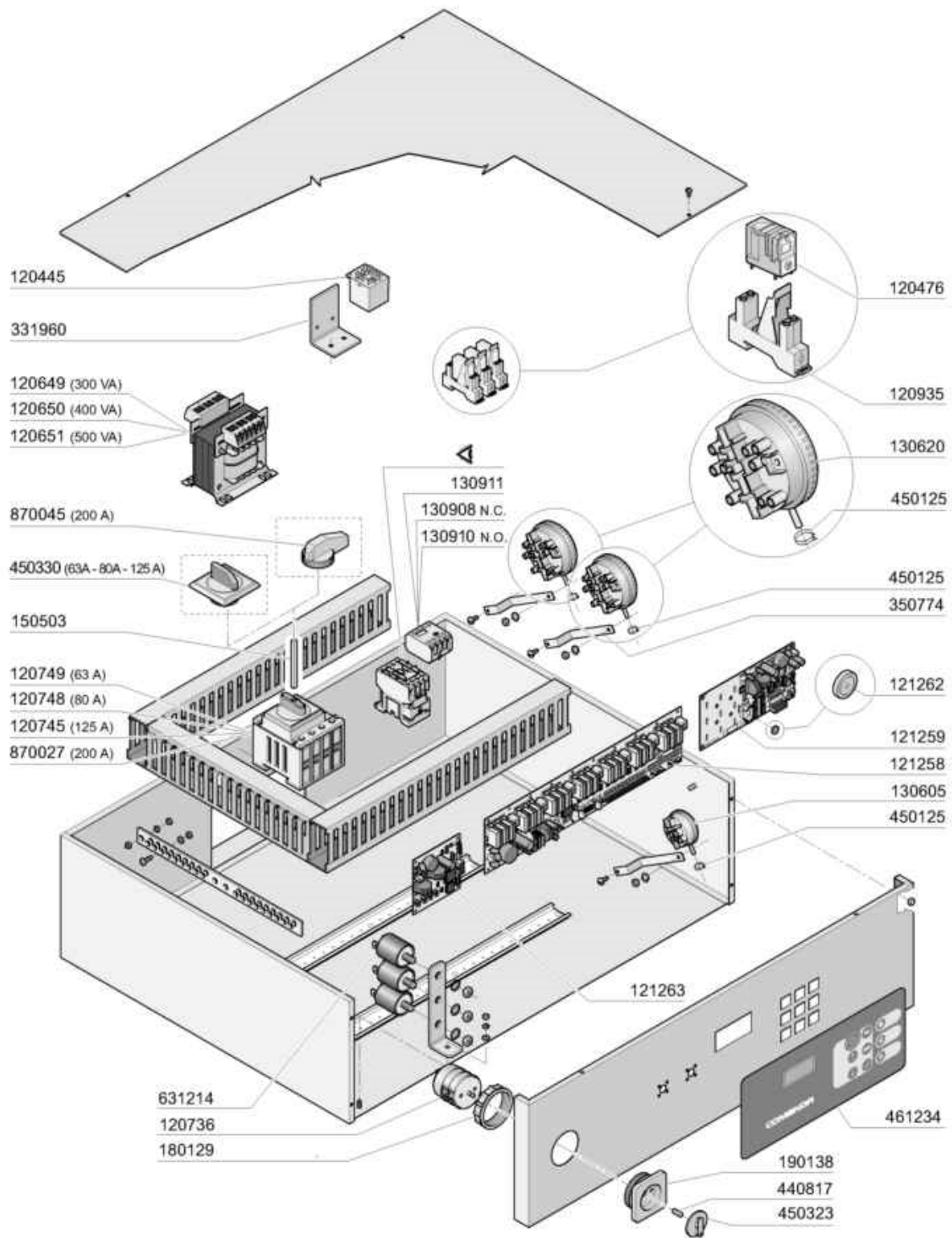
MS. 08/2014

Codice	Descrizione
100217	100246+410407+324606
100232	MTR.0,11-0,15 380/60-R27DT71D
100262	100246+410407+324606
190145	SUPPORTO GUIDA PORTASAL.AC-ACR
190146	FERMO PER SUPPORTO GUIDA AC
200803	GUARN.OR 3,53X98,02X105,08
320668	PIASTRA FISS.SUPP.TRAINO SE/1
331982	PROTEZ. ANTINF.DX TRAINO AC
331983	PROTEZ. ANTINF.SX TRAINO AC
340288	PROF.CUSCINET.TRAINO AC/ACR .
342020	PERNO GUIDE SALT.INOX AC 120
410227	PIGNONE Z16-1/2"-D.20/CHIAV.
410231	PIGNONE Z14 1/2"-D-20/CHIAV.
410239	PIGNONE Z20-1/2"-D.20/CHIAV.
410240	PIGNONE Z17-1/2"-D.20/CHIAV.AC
410242	PIGNONE Z23-1/2"-D.20/CHIAV.
410243	PIGNONE Z26-1/2"-D20/CHIAV.
410273	PIGNONE Z12 FORO 20 PASSO 1/2
410279	PIGNONE Z13 P1/2"FORO D.20
410288	PIGNONE Z19-1/2"-D.20/CHIAV.
410301	CORONE Z 28 PASSO 1/2" -SE/1
410307	CORONE "Z 32" PASSO 1/2
410405	LIMIT.COPPIA D.25 NTP SE/1
410801	CATENA TRAINO 1/2" N-AC-ACR
410902	MAGLIA FALSA CAT.1/2"
410903	GIUNTO CATENA 1/2" SE/1
441122	CHIAVETTA 6X6X25-6604 INOX
441126	CHIAVET.8X7X40 UNI 6604 INOX
451002	COPPIGLIE INOX D.2X12 UNI 1336
510425	SALTARELLO INOX AC/ACR
620144	SUPPORTO TRAINO AC-ACR(620648)



M.G. 10/06

Codice	Descrizione
200803	GUARN.OR 3,53X98,02X105,08
260415	DADO AUTOBL."M8"304 BASSO STAM
260505	RONDEL.PIANE D8 INOX UNI 6592
260546	ROND.SLITTAMENTO TRAINO AC-ACR
290813	DISTANZ.OTT.F2-TRAINO S
290815	DISTANZ.SUPP.TRAINO AC-ACR
290817	DISTANZIALE 24X17SP1 OTT. S3?
340443	PERNO BIELLA ACR
340494	ALBERO PER SUPPORTO TRAINO
410109	*CUSC.17X40X12 6203
410120	CUSC.17X35X10 RADIALE
410126	CUSC.6201-2RS Z15 INOX
440407	ANELLO TEN.MIM 20X35X7
440411	ANELLO TENUTA MIM 17X40X7
441122	CHIAVETTA 6X6X25-6604 INOX
451121	SPINA ELAST.INOX 6X30 DIN1481
510298	SUPPORTO TRAINO S 3?(620144)
510299	MANOVELLA OTT.S3^(620144)
620144	SUPPORTO TRAINO AC-ACR(620648)
631701	INGRASSATORE 9003



M.G. 01/07

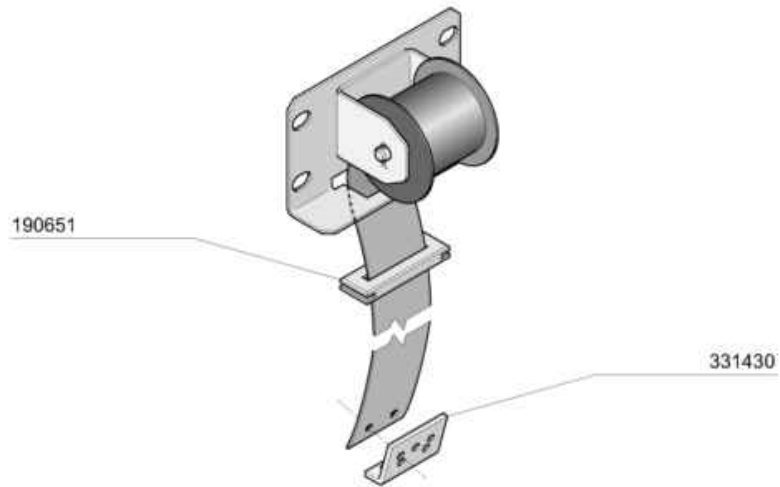
Codice	Descrizione
120445	RELE S.B2/3 24V AC
120476	MINIRELE' T.4061 FINDER 16A
120649	TRASF.300VA 225****415/24V-24V
120650	TRASF.400VA 225****415/24V-24V
120651	TRASF.500VA 225****415/24V-24V
120736	INTERR.QUADR.25A 500V
120745	SEZIONATORE QUADRIPOLARE 125A
120748	SEZIONATORE 80A 4P (120749)
120749	SEZIONATORE 63A 4P
120935	ZOCOLO A MORS.FINDER T.95851
121258	SCHEDA MADRE ELEMMASTER
121259	SCHEDA TASTIERA ELEMMASTER
121262	BATTERIA LITIO 3V.CR2450N
121263	SCHEDA HACCP ELEMMASTER
130605	PRESSOST.1.LIV.46-30
130620	PRESSOST.3.LIV.50-30/145-80
130908	CONTATTO AUSILIARE LA1 DN02
130910	CONTATTO LA1 DN20
130911	CONTATTO LA1DN40
150503	PROLUNGA ALBERO X SEZIONATORE
180129	GHIERA FISS. SUPP. INTERR.
190138	SUPPORTO INTER.(190144)
331960	SQUADR.SOSTEGNO RELE ACR-NE \$
350774	SQUADRET.PRES.SNL-C75/95/155
440817	ANELLINO ELAST.LSCB/1853/17/0
450125	FASCETTA A DUE FILI D.10,4X9,8
450323	MANOPOLA GRIGIA IND.GR.CHIARO
450330	MANIGLIA PER SEZIONATORE
461234	TARGA COMANDI POLIEST.E3
631214	FILTRO ANTID.411.13.50007 FAST
870027	SEZIONATORE 200A
870045	MANOPOLA X SEZIONATORE 200A

220/240 V					380/415 V				
KW	A	Fusibili Fusible Fuse Schmelzsicherung Fusible	A	Teleruttore Contacteur Contactor Schalterschütz Contactor	A	Fusibili Fusible Fuse Schmelzsicherung Fusible	A	Teleruttore Contacteur Contactor Schalterschütz Contactor	
3	12	130246	9	120428	8	130245	9	120428	
4	12	130246	9	120428	8	130245	9	120428	
4,2	12	130246	9	120428	8	130245	9	120428	
5	16	130247	12	120429	12	130246	9	120428	
6	20	130248	12	120429	12	130246	9	120428	
8	32	130237	25	120437	16	130247	12	120429	
9	32	130237	25	120437	16	130247	16	120430	
10	32	130237	25	120437	20	130248	16	120430	
12	40	130238	40	120431	25	130236	16	120430	
12,5	40	130238	40	120431	25	130236	25	120437	
14	40	130238	40	120431	32	130237	25	120437	
15	50	130257	40	120431	32	130237	25	120437	
16	50	130257	40	120431	32	130237	25	120437	
17	50	130257	40	120431	32	130237	40	120431	
18	63	130239	63	120431	32	130237	40	120431	
20	63	130239	63	120433	40	130238	40	120431	
21	63	130239	63	120433	40	130238	40	120431	
22	63	130239	63	120433	40	130238	40	120431	
23	80	130240	63	120433	40	130238	40	120431	
24	80	130240	63	120433	50	130257	40	120431	
25	80	130240	63	120433	50	130257	40	120431	
26	80	130240	80	120441	50	130257	40	120431	
27	80	130240	80	120441	50	130257	40	120431	
28	80	130240	80	120441	50	130257	40	120431	
29	80	130240	80	120441	50	130257	40	120431	
30	80	130240	80	120441	50	130257	40	120431	

Asciugatura - Sechage - Dryer - Trocknung - Secado								
220/240 V					380/415 V			
KW	A	Fusibili Fusible Fuse Schmelzsicherung Fusible	A	Teleruttore Contacteur Contactor Schalterschütz Contactor	A	Fusibili Fusible Fuse Schmelzsicherung Fusible	A	Teleruttore Contacteur Contactor Schalterschütz Contactor
6	20	130248	12	120429	12	130246	12	120429
9	25	130236	25	120437	16	130247	25	120437
12	40	130238	40	120431	25	130236	25	120437

M.G. 10/06

Codice	Descrizione
120428	TEL.9AMP 24V 50HZ LC1D09B7
120429	TEL.12AMP 24V 50HZ LC1D12B7
120430	TEL.17AMP 24V 50HZ LC1D18B7
120431	TEL.40AMP 24V 50HZ LC1D40B7
120433	TEL.65AMP 24V 50HZ LC1D65B7
120437	TEL.25AMP 24V 50HZ LC1D25B7
120441	TEL.80AMP 24V 50HZ LC1D80B7
130236	FUSIB.LEGR. 14X51 25A GL14325
130237	FUSIB.LEGR.14X51/32A-GL14332
130238	FUSIB.LEGR.14X51-40A-LE014340
130239	FUS.LEGR.22X58 63A GL15363
130240	FUSIB.LEGR. 22X58 80A GL15380
130245	FUSIB.LEGR.10,3X38 8A GL13308
130246	FUSIB.LEGR.10,3X38 12A GL13312
130247	FUSIB.LEGR.10,3X38 16A GL13316
130248	FUSIB LEGR.20A-13320 GL10X38
130257	FUSIB.LEGR.14X51 50A GL14350




Tipo porta Type porte Door type Türtyp Modelo puerta		2,5 kg	4 kg	5,5 kg
Cod.		391315	391309	391332
400				
400	Doppia parete Double skin Double paroi Doppelwandig Dobla pared	(2x2,5) kg		
600		(2x2,5) kg		
600	Doppia parete Double skin Double paroi Doppelwandig Dobla pared		(2x4) kg	
900			(2x4) kg	
900	Doppia parete Double skin Double paroi Doppelwandig Dobla pared			(2x5,5) kg
1150				
1150	Doppia parete Double skin Double paroi Doppelwandig Dobla pared		(2x4) kg	

M.G. 10/06

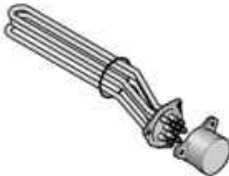
tabella molle porte

Codice	Descrizione
190651	BOCCHETTA X PASSAGGIO MOLLA
331430	SQUADRETTA X AGG.MOLLA PORTA
391309	GRUPPO MOLLA KG 4.0 40mm
391315	GRUPPO MOLLA KG 2.5 40mm
391332	GRUPPO MOLLA KG 5.5 40mm

Modello	Prelavaggio Prelavage Prewash Vorwaschzone Prelavado 600	Prelavaggio Prelavage Prewash Vorwaschzone Prelavado 900	Lavaggio Lavage Wash Waschzone Lavado 900	Lavaggio Lavage Wash Waschzone Lavado 600	Lavaggio Lavage Wash Waschzone Lavado 900	Ecorinse Ecorinse Ecorinse Ecorinse Ecorinse	Risciacquo Rincage Rinse Nachspülung Aclarado
ACRS 145			12 Kw (6kw+6kw)			4,2 Kw	16 Kw (8kw+8kw)
ACRS 145 RC			12 Kw (6kw+6kw)			4,2 Kw	16 Kw (8kw+8kw+6kw)
ACRS 205			12 Kw (6kw+6kw)			5 Kw	18 Kw (9kw+9kw)
ACRS 205 RC			12 Kw (6kw+6kw)			5 Kw	24 Kw (8kw+8kw+8kw)
ACRS 225		10 Kw (5kw+5kw)	12 Kw (6kw+6kw)			6 Kw	20 Kw (10kw+10kw)
ACRS 225 RC		10 Kw (5kw+5kw)	12 Kw (6kw+6kw)			6 Kw	24 Kw (9kw+9kw+8kw)
ACRS 245			10 Kw (5kw+5kw)	12 Kw (6kw+6kw)		6 Kw	20 Kw (10kw+10kw)
ACRS 245 RC			10 Kw (5kw+5kw)	12 Kw (6kw+6kw)		6 Kw	26 Kw (9kw+9kw+8kw)
ACRS 260			10 Kw (5kw+5kw)		12 Kw (6kw+6kw)	6 Kw	21 Kw (9kw+6kw+6kw)
ACRS 260 RC			10 Kw (5kw+5kw)		12 Kw (6kw+6kw)	6 Kw	27 Kw (9kw+9kw+9kw)
ACRS 265		10 Kw (5kw+5kw)	10 Kw (5kw+5kw)	12 Kw (6kw+6kw)		6 Kw	21 Kw (9kw+6kw+6kw)
ACRS 265 RC		10 Kw (5kw+5kw)	10 Kw (5kw+5kw)	12 Kw (6kw+6kw)		6 Kw	27 Kw (9kw+9kw+9kw)
ACRS 305		10 Kw (5kw+5kw)	10 Kw (5kw+5kw)		12 Kw (6kw+6kw)	6 Kw	24 Kw (8kw+8kw+8kw)
ACRS 305 RC		10 Kw (5kw+5kw)	10 Kw (5kw+5kw)		12 Kw (6kw+6kw)	6 Kw	27 Kw (9kw+9kw+9kw)

	4,2 Kw	110331
	5 Kw	110371
	6 Kw	110349
	8 Kw	110343
	9 Kw	110362
	10 Kw	110388

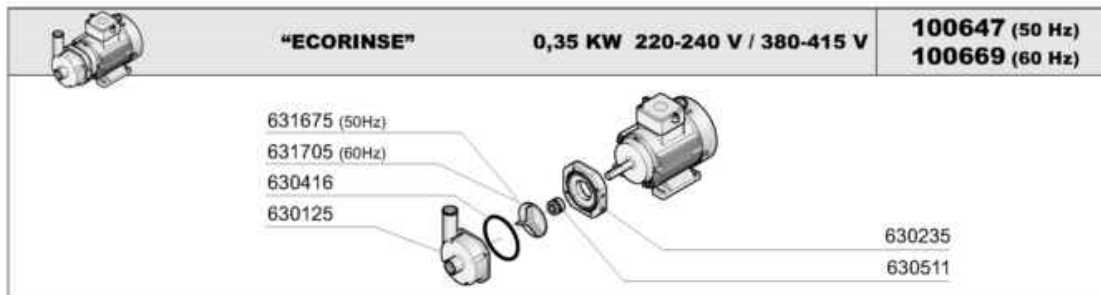
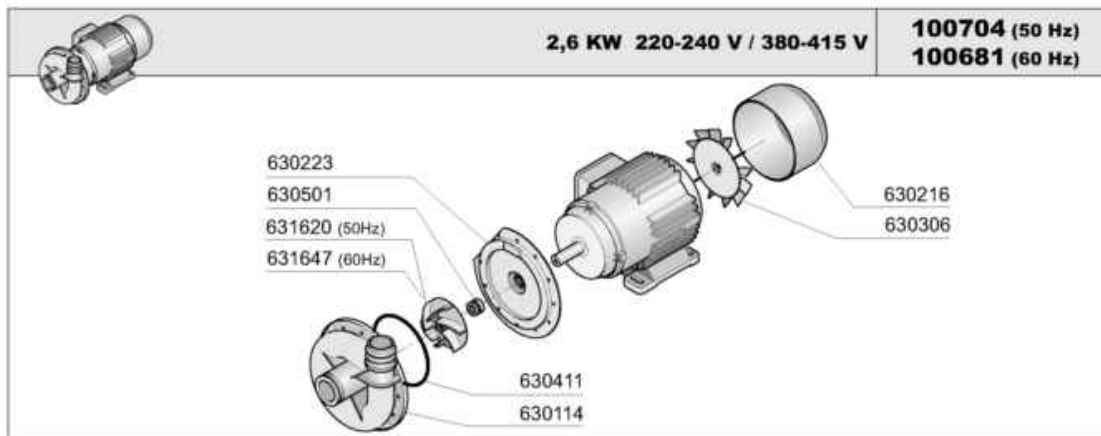
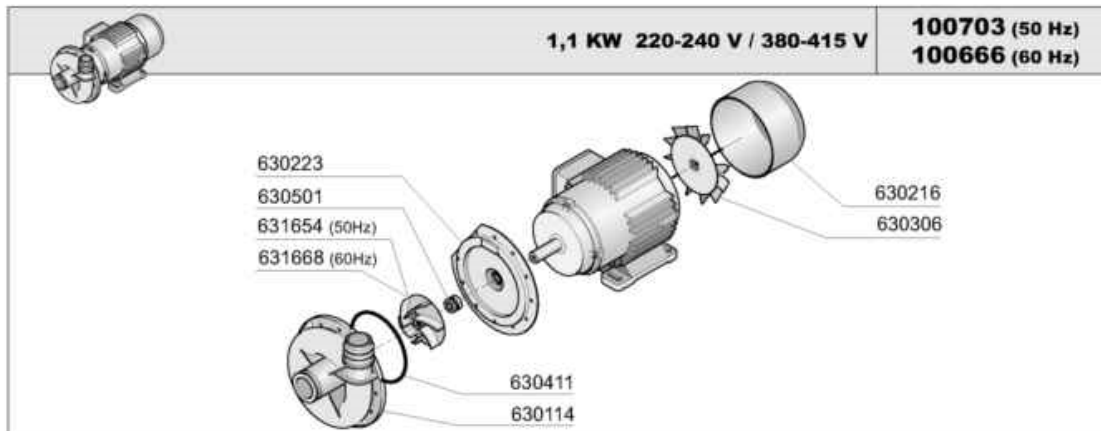
400V

	Ecorinse	
	4,2 Kw	110282
	5 Kw	110283
	6 Kw	110284

M.G. 10/06

tabella resistenze

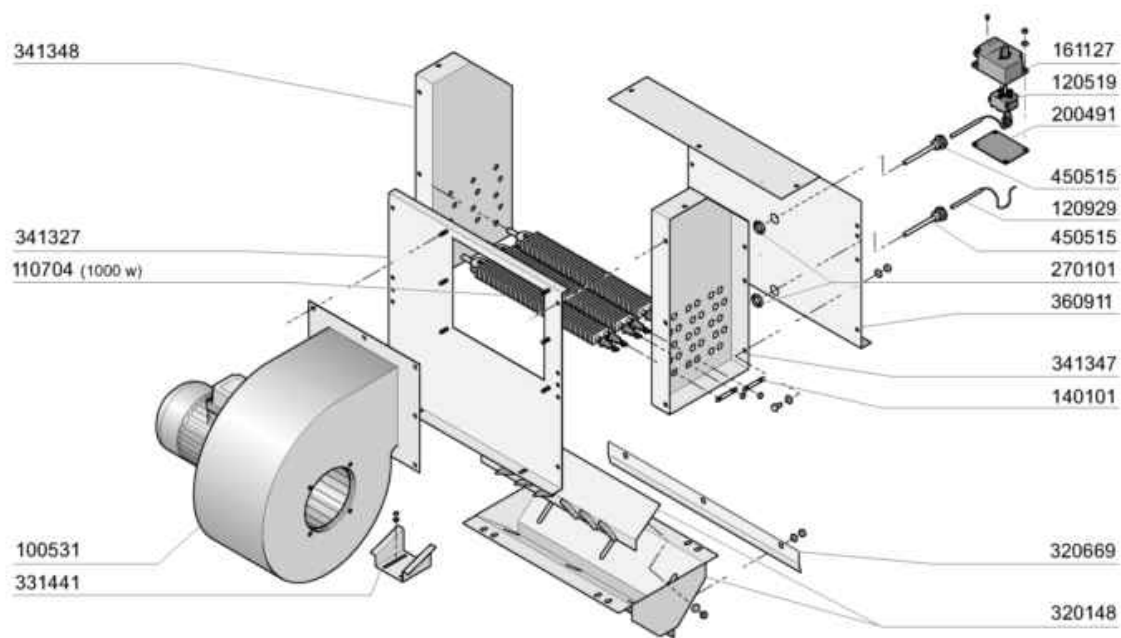
Codice	Descrizione
110282	RES.FL.4200W 230/400 ECOR.L350
110283	RES.FL.5000W 230/400 ECOR.L350
110284	RES.FL.6000W 230/400 ECOR.L390
110331	RES.FL.4200W.230/400V
110343	RES.FL.8000W.230/400V SP2845
110349	RES.FL.6000W.230/400V
110362	RES.FL.9000W.230/400V
110371	RES.FL.5000W 230/400V-108594
110388	RES.FL.10000W.230/400V



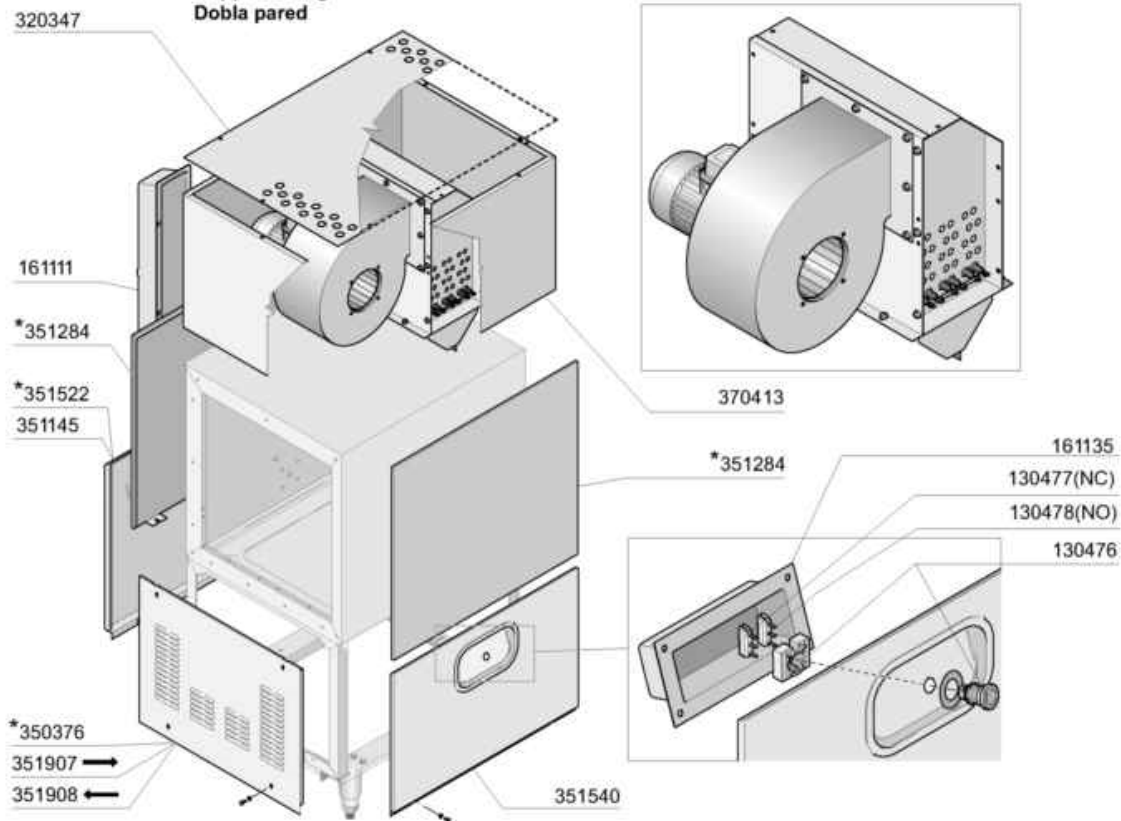
220/240 V						380/415 V			
Pompa Pompe Pump Pumpe Bomba	Teleruttore Contacteur Contactor Schalterschütz Contactor		Magnetotermici Magneto-termique Termo-magnetic Magnetischer schalter Magneto-termico			Teleruttore Contacteur Contactor Schalterschütz Contactor		Magnetotermici Magneto-termique Termo-magnetic Magnetischer schalter Magneto-termico	
Hp	Kw	A	cod.	A	cod	A	cod.	A	cod.
0,46	0,35	9	120428	1 + 1,6	120821	9	120428	0,4 + 0,63	120830
2	1,1	9	120468	4 + 6	120824	9	120428	2,5 + 4	120823
3,6	2,6	12	120429	7 + 10	120828	9	120428	4 + 6	120824

M.G. 10/06

Codice	Descrizione
100647	POMPA 0.5HP 230/400V/50Hz
100666	POMPA.HP.1,5.220/415V.60HZ
100669	POMPA 0.5HP 208-240/360-415V60
100681	POMPA.HP.3,5.220/380V.60HZ
100703	POMPA.HP.1,5.220/380V.50HZ
100704	POMPA.HP.3,5.220/380V.50HZ
120428	TEL.9AMP 24V 50HZ LC1D09B7
120429	TEL.12AMP 24V 50HZ LC1D12B7
120468	TELERUT.ABB 9A 24V 50/60HZ
120821	TERMICA 1/1,6 A LR3 D1306
120823	TERMICA 2,5/4 A LR3 D1308
120824	TERMICA 4/6
120828	TERMICA 7/10 A LR3 D1314
120830	TERMICA 0,40/0,63
630114	CORPO POM.FIR HP2-2,7-3-3,2 12
630125	CHIOCC.POMPA 0,12/0,3(2212-29
630216	COP.VENTOLE RAFFR.FIR HP 2-3
630223	FLANGIA POMPA FI HP 2-3-3,2
630235	COPERC.POMPA 0,12/0,3 2212-29
630306	VENTOLE RAFF.HP.2-3 F.1204-44
630411	GUARN.CORPO POMPA FI HP 2-2,7
630416	OR CHIOCC.0,12/0,3 TP2212-29
630501	TENUTA FRONT.POMPA HP 2-3-3,2
630511	TENUTA FRONT.POMPA HP 0,10 82
631620	GIR.HP3-3,2-D.124,5T.1205-43
631647	-GIR.HP2 D.100-60HZ-1204/5 F.
631654	GIRANTE D.96-1,5HP 50HZ 1241
631668	GIRANTE D.85 HP1,5-60HZ-1241
631675	GIR.INOX D.72 HP0,2 2226 FIR
631705	GIRANTE PER POMPA 100669 (60HZ

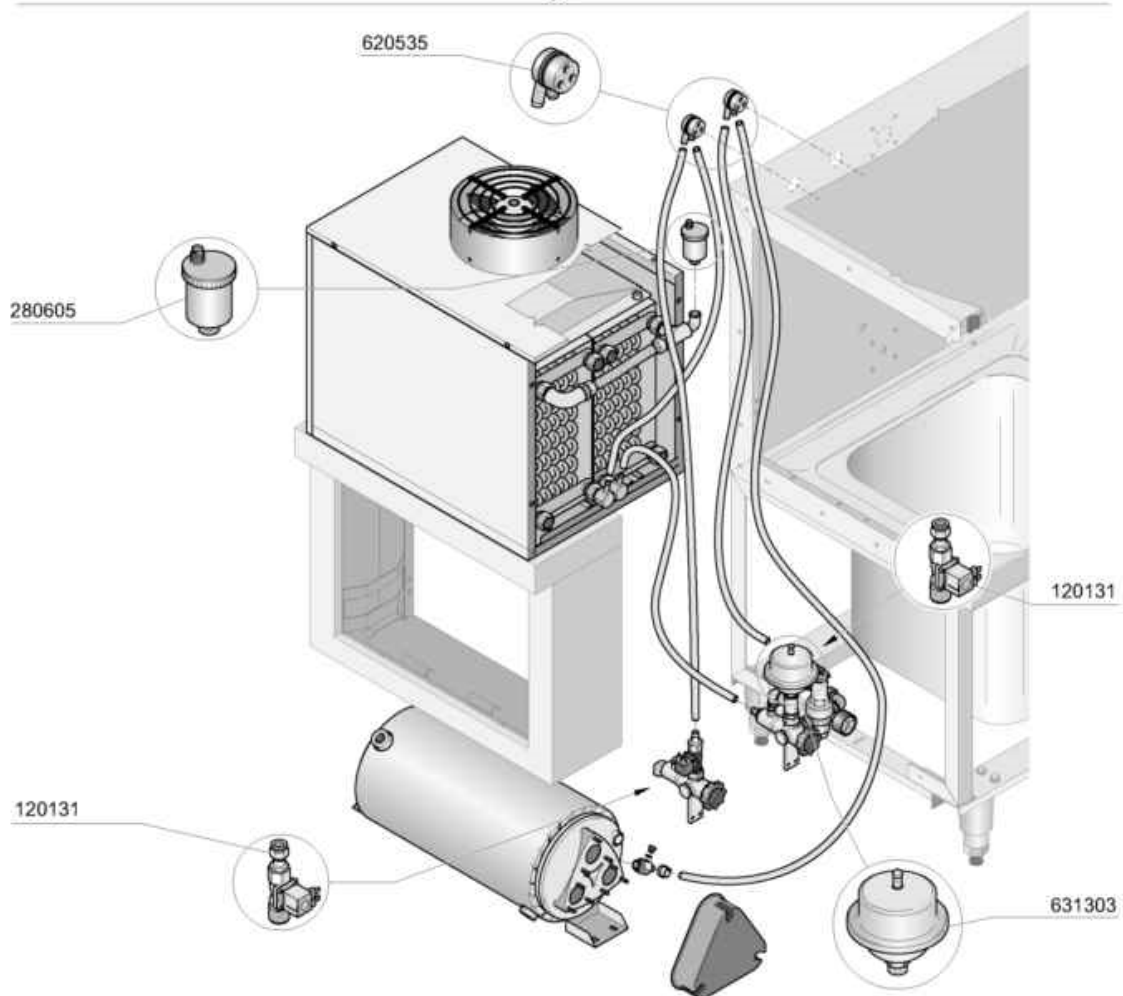
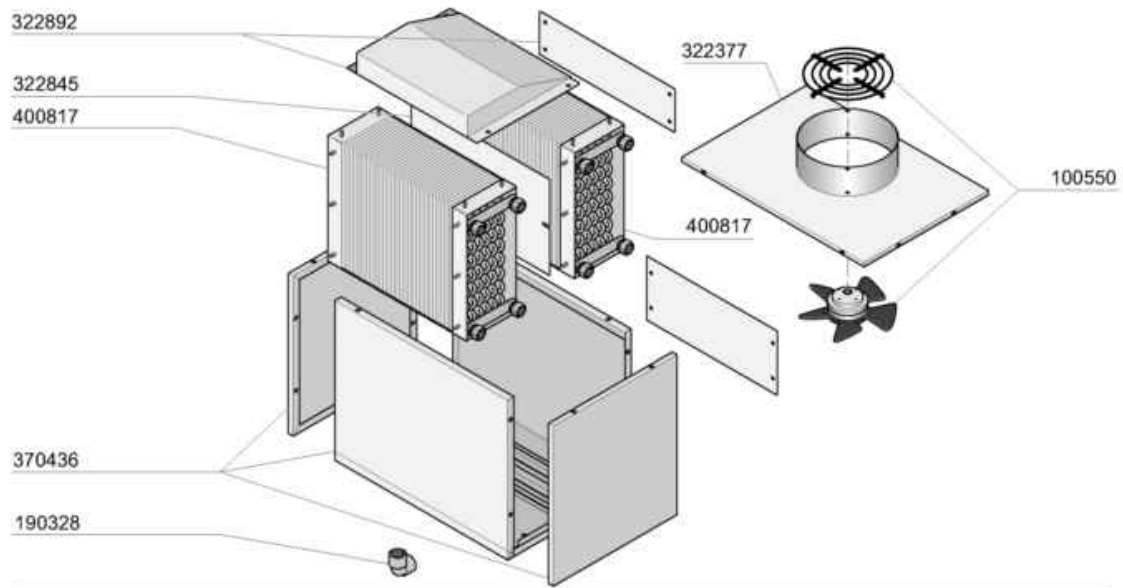


* Doppia parete
 Double skin
 Double paroi
 Doppelwandig
 Dobla pared

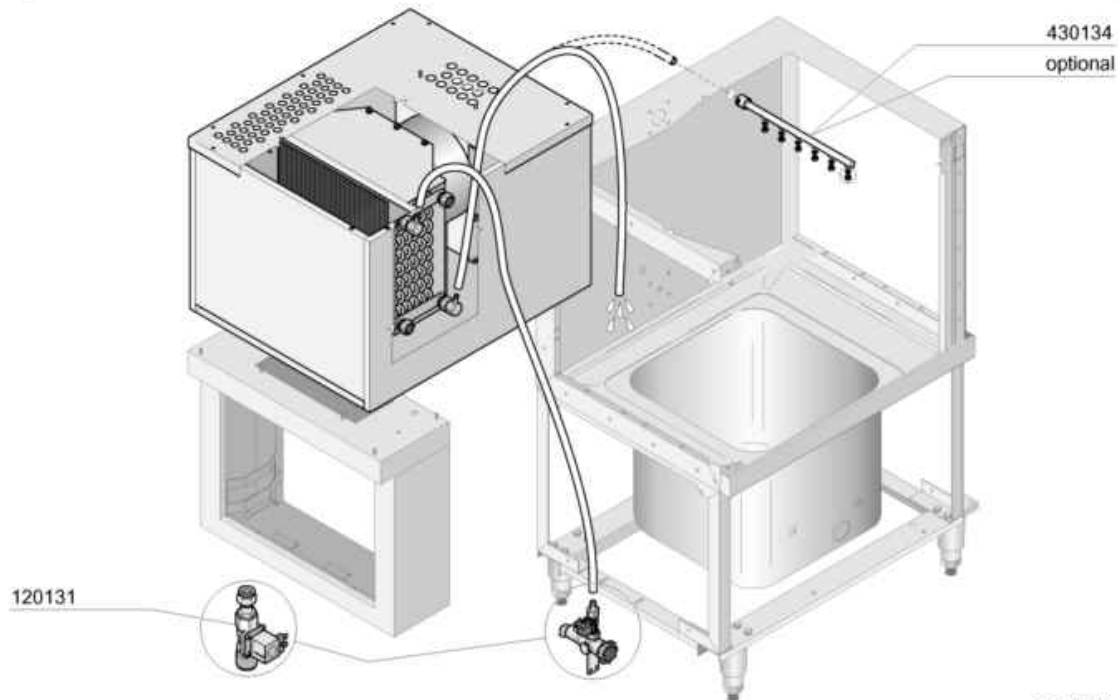
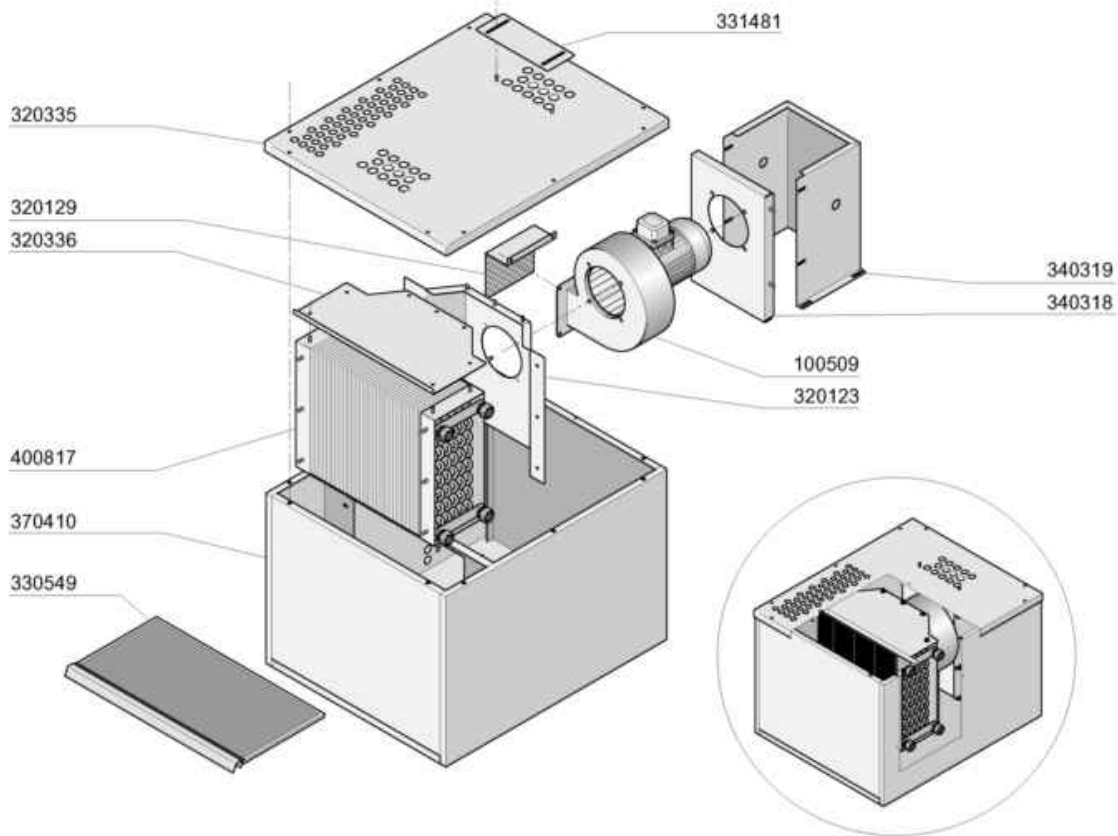


M.G. 03/08

Codice	Descrizione
100531	VENT.HP1,5-220/380/415-BPN9
110704	RES.ALET.1000W.230V
120519	TERM.95-125?SIC.LS1
120929	SONDA PT100 MT 12 SENZA ESAG.
130476	PULSANTE EM. BLC CEMA P9MER4RN
130477	CONTATTO NC CEMA P9B01VN.
130478	CONTATTO NO
140101	PIAST.COLLEG.REST.ALETT.AS
161111	CANALINA POSTER.DA 130 N S2900
161127	SCATOLA PER TERMOSTATO
161135	PROTEZ.PULSANTI MARC/ARR."NE"
200491	GUARNIZ.POSTER.SCAT.TERMOSTATO
270101	CONTROD.1/2" ES.30 SP.7 INOX
320148	CONVOGLIATORE AS MOD.SE-NE BTM
320347	COPERCHIO CASS.ASCIUG.370413
320669	PIASTRA CONVOGL.ARIA"AS"AC
331441	SQUADRETTA SUPP. VENT.AS.SE
341327	SUPPORTO VENT.ASCIUG.ACR/NE XL
341347	SPALLA ASC.DX. 12KW SE-NE btm
341348	SPALLA PORT.SX 12KW ASC.SE btm
350376	PANNELLO LAT. AC95/"AC/A"
351145	PANNELLO POST.ASC.800 SE
351284	PANNELLO AS ACR DOPPIA PARETE
351522	PANN POSTERIORE 800 ACR COIB
351540	PANN.FRONT PULS.EMERG.800 ACR
351907	PANN.LAT.LE SX AC COIBENTATE
351908	PANN.LAT.LE DX AC COIBENTATE
360911	PARETE POSTER. ASCIUG. SE btm
370413	CASSONE ASCIUGATURA SE + 321141
450515	GUAINA TERMOST.INOX 1 TUBO



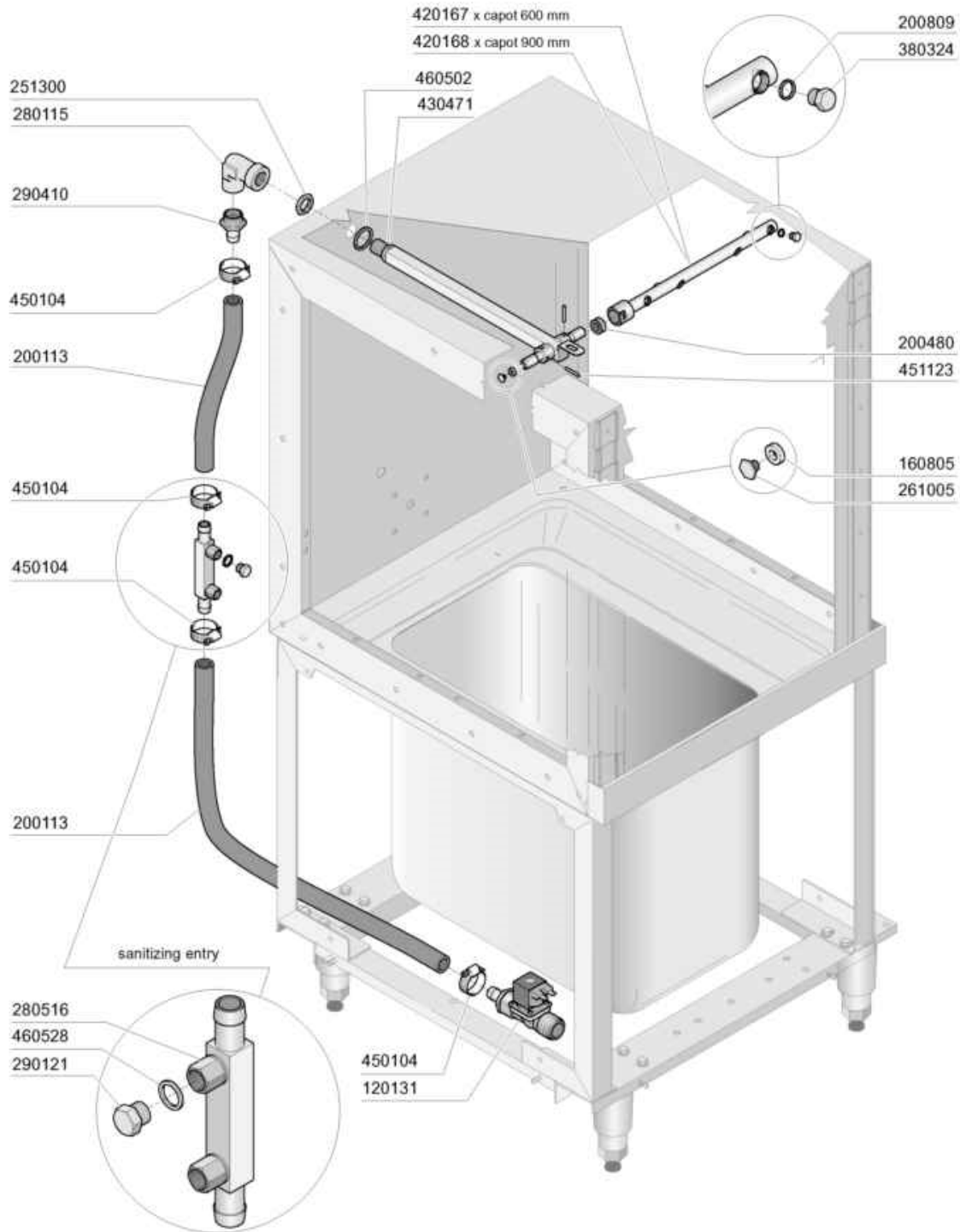
Codice	Descrizione
100550	VENT.ASSIALE X RC CON GRIGLIA
120131	ELETTR.1/2".24V.L182Q31-ZB10A
190328	GOMITO POLIPROPIL.3/4" GAS F.F
280605	VALV.AUTOM.SFOGO ARIA 1/2"GAS
322377	COPERCHIO CV X AC COMPATTO.
322845	PARATIA PER RC ANGOLO \$
322892	COPERTURA X BATTERIE RC acs
370436	CASS.CV AC COMPATTO (370446)
400817	BATTERIA PER C.V.AC/ACR/NE/NG
620535	VALVOLA ANTIVUOTO COMPATTA
631303	VASO DI ESPANSIONE X REC.CAL.



M.G. 01/08

Codice	Descrizione
100509	VENT.0,75HP.220/415V.164/2
120131	ELETTR.1/2".24V.L182Q31-ZB10A
320123	DEFLET. CV (OBSOLETO)
320129	DEFL.COND.VAP (OBSOLETO)
320335	- COPERCHIO (OBSOLETO)
320336	COPERCHIO **
330549	FILTRO ANTIGRASSO C.V.
331481	SQUAD. REG.PRESA ARIA R.C/C.V
340318	- PARATIA (OBSOLETO)
340319	PARATIA (OBSOLETO)
370410	CASSONE CONDENSA (OBSOLETO)
400817	BATTERIA PER C.V.AC/ACR/NE/NG
430134	BR.RISC.CON INN.ACR

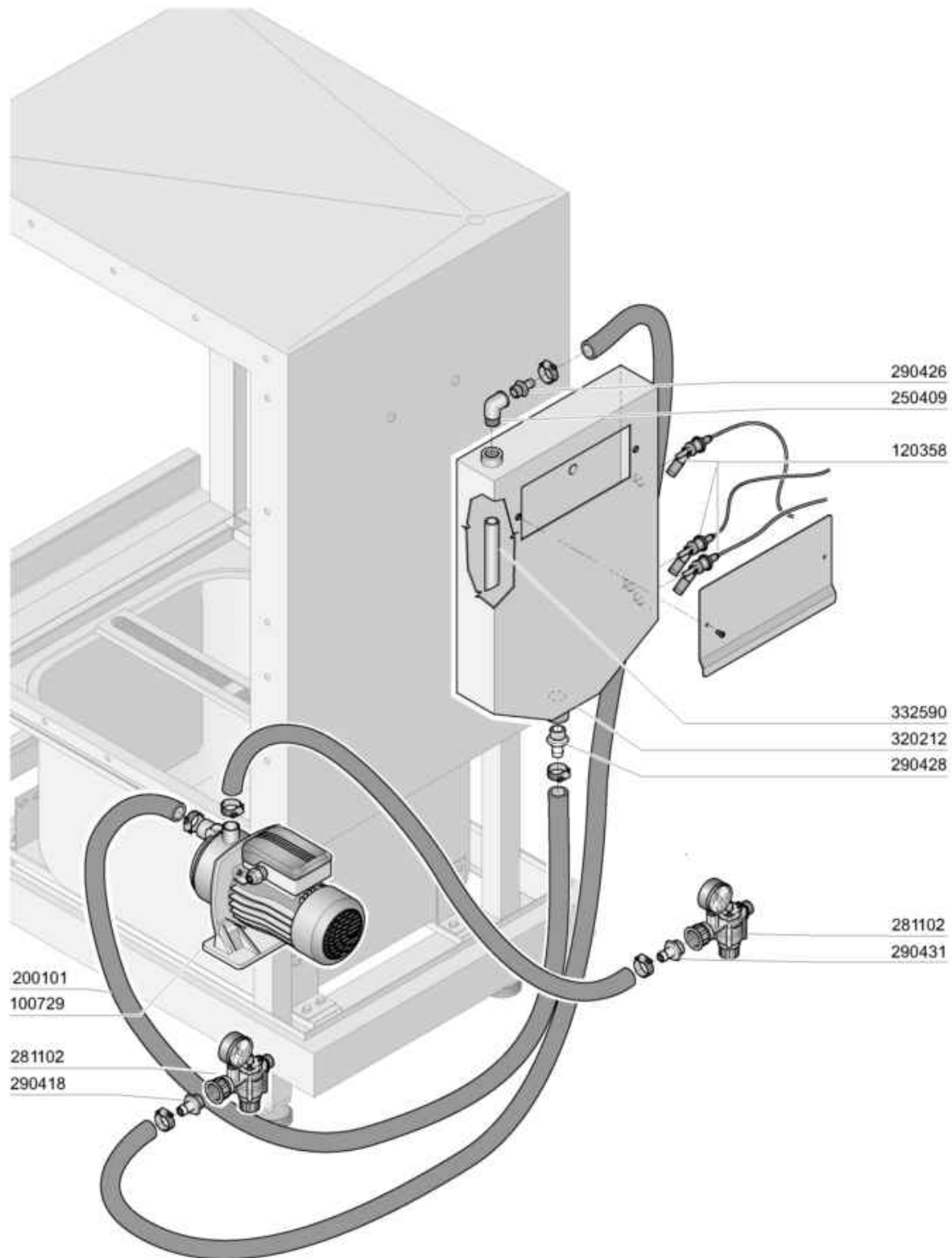
Sanitizzazione (Autolavaggio)



M.G. 01/08

Sanitizzazione (Autolavaggio)

Codice	Descrizione
120131	ELETTR.1/2".24V.L182Q31-ZB10A
160805	GUARNIZIONE DUBO D. 8
200113	TUBO GOMMA 12X21 CASER 15
200480	GUARNIZ.BRACCI RISC.SE SE/1
200809	GUARN.OR 1,78X7,66X11,21 VITON
251300	GHIERA INOX DA 1/2" AC-ACR
261005	VITE CHIUS.PIPA PL.C75-F-FC
280115	GOMITO 1/2" GAS OTT.MF FIG.41
280516	RACC.INTERM.BO6J399 491Z 14MX2
290121	TAPPO OTTONE 1/8" GAS
290410	PORTAG.1/2" MASCHIO OTT.
380324	NEBULIZZ.INOX OV80-1/8"-52,5L
420167	BRACCIO AUTOLAV.CAPOT 600 MM.
420168	BRACCIO AUTOLAV.CAPOT 1000 MM.
430471	RAMPA AUTOLAVAGGIO AC/ACR 2001
450104	FASCETTA FE ZN.15-24 H=12,5
451123	SPINA ELAST.INOX 4X16 DIN1481
460502	GUARN. 30X21X2 KLINGER
460528	GUARN.PIPA RISC.15X10X2 =/=



M.G. 11/08

Codice	Descrizione
100729	POMPA.HP.0,4.220/415V
120358	REED GALLEGGIANTEx B.T.
200101	TUBO GOMMA 25X35 CALOR 10
250409	GOMITO INOX FF.1/2"G.MASSELLO
281102	RIDUTTORE PRESS.1/2"+MAN.4 ATM
290418	PORTAGOMMA 1/2"M. CON RIDUZ.
290426	PORTAGOMMA 1/2"NTPX15 V.BREAKE
290428	PORTAG.M.3/4" NPT X V.B.USA
290431	PORTAGOMMA 1/2"M. RIDUZ.D.5
320212	SCATOLA PER BREAK-TANK
332590	TRONCH.PER B.T.(da tubo 10330)