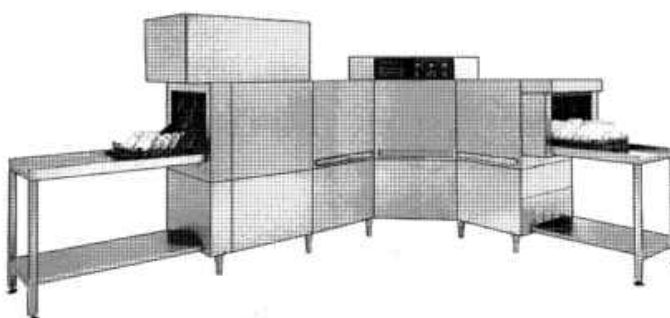
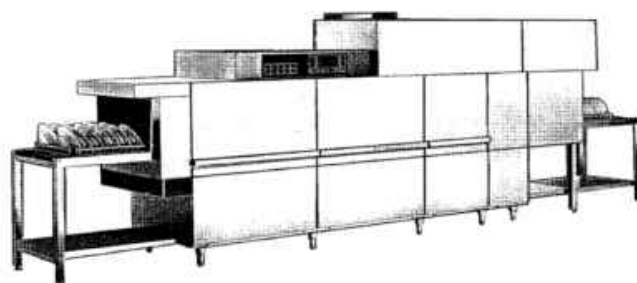


PARTI DI RICAMBIO
PIECES DETACHEES
SPARE PARTS
ERSATZTEILE
LISTA DE RECAMBIOS



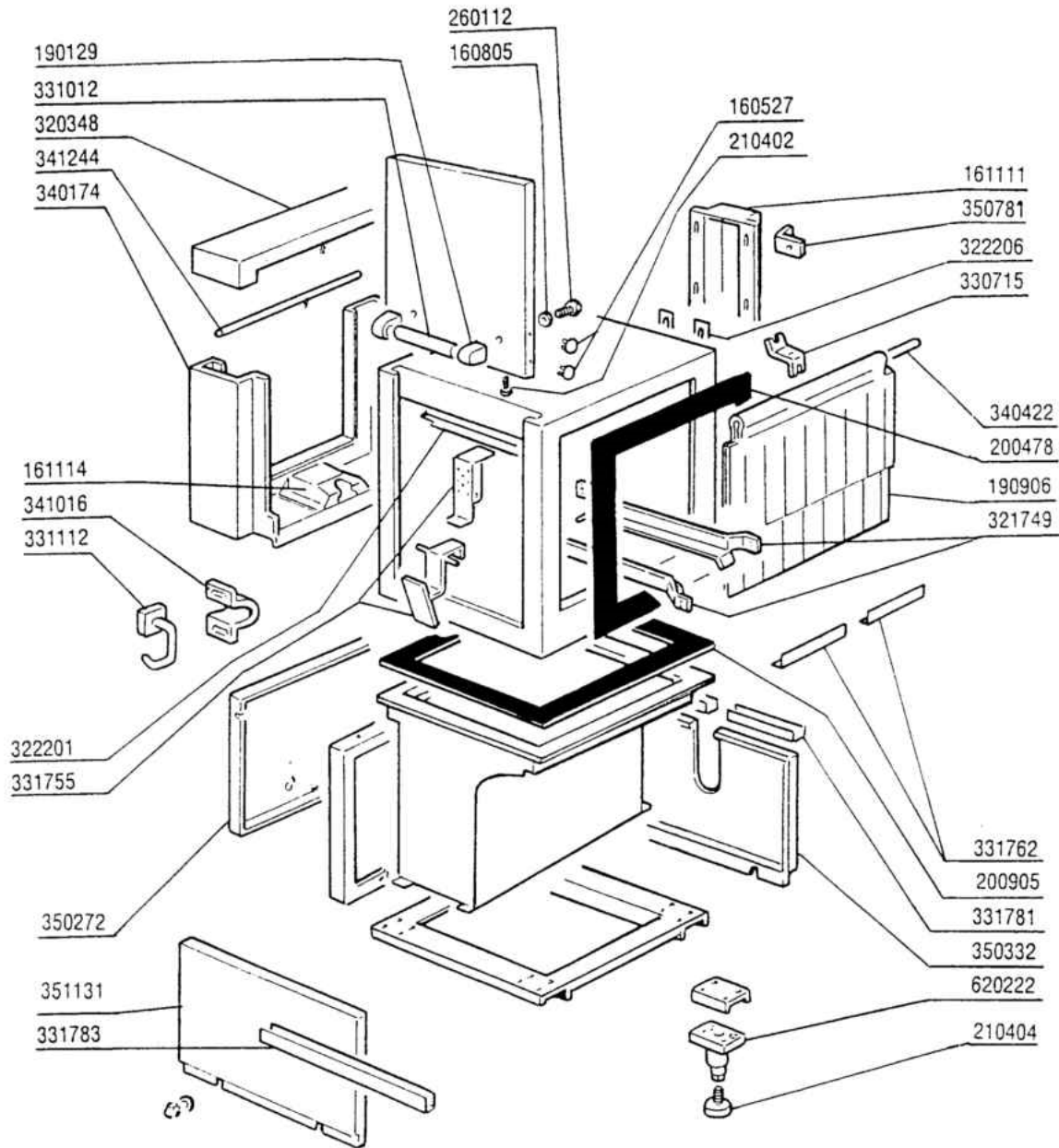
02/91



06 - 2001 S. AG.

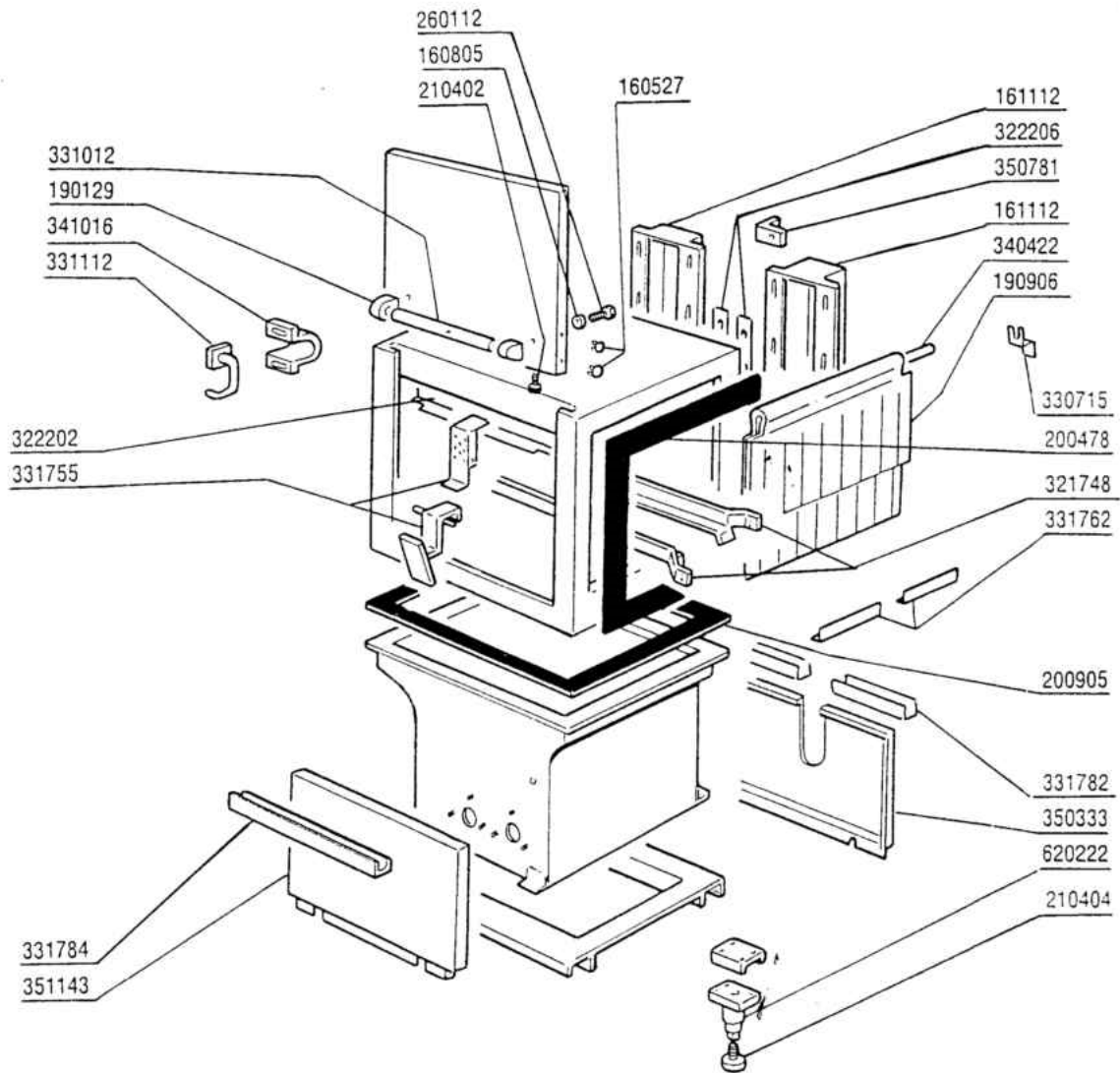
-
- 1 Carrozzeria Prelavaggio 600mm
 - 2 Carrozzeria Lavaggio 900mm
 - 3 Carrozzeria Lavaggio Angolo
 - 4 Carrozzeria Ecorinse
 - 5 Carrozzeria asciugatura
 - 6 Colonna Prelavaggio 600mm
 - 7 Colonna Prelavaggio 600mm
 - 8 Colonna Lavaggio 900mm
 - 9 Colonna Lavaggio 900mm
 - 10 Colonna Lavaggio Angolo
 - 11 Colonna Lavaggio Angolo
 - 12 Colonna Ecorinse
 - 13 Colonna Risciacquo
 - 14 Componenti prelavaggio 600mm
 - 15 Componenti prelavaggio 600mm
 - 16 Componenti Lavaggio 900mm
 - 17 Componenti Lavaggio 900mm
 - 18 Componenti Lavaggio Angolo
 - 19 Componenti Lavaggio Angolo
 - 20 Autolavaggio
 - 21 Gruppo scarico
 - 22 Micro porta economizzatore
 - 23 Traino
 - 24 Gruppo Traino
 - 25 Guida Lavaggio Angolo
 - 26 Mensola Caricamento Angolo
 - 27 Pompa prelavaggio 600mm
 - 28 Pompa lavaggio 900mm
 - 29 Pompa Ecorinse
 - 30 Impianto elettrico
 - 31 Cassetta elettrica -E2
 - 32 Versione Vapore
 - 33 Elettrovalvola vapore
 - 34 Condensa Vapori
 - 35 Asciugatura
 - 36 Asciugatura elettrica su curva 90°-180°
 - 37 Asciugatura a vapore

- 38 Recuperatore d'energia
- 39 Recuperatore di calore compatto
- 40 Bilanciamento porte
- 41 Resistenze
- 42 Componenti elettrici resistenze
- 43 Componenti elettrici pompe

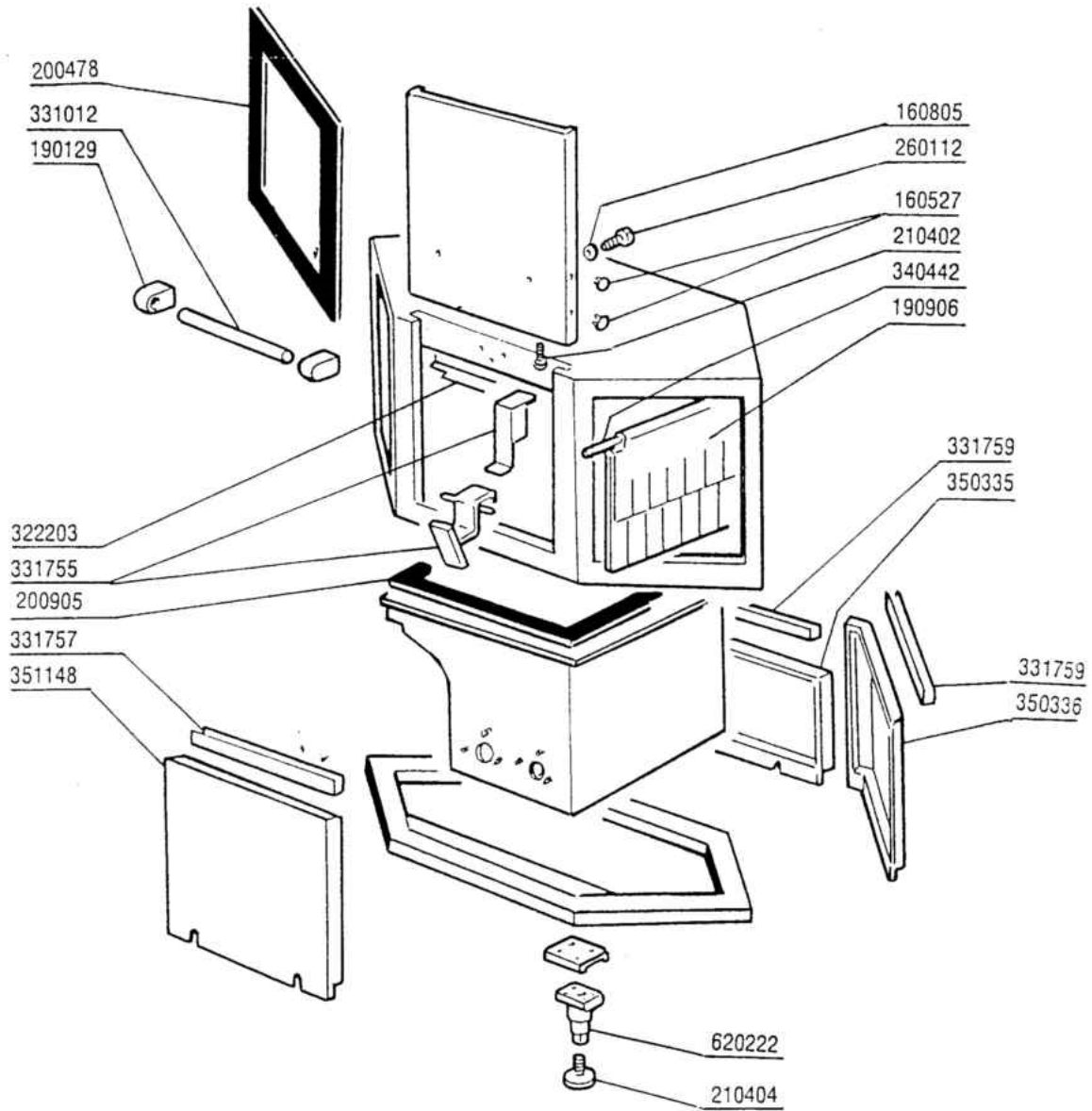


Carrozzeria Prelavaggio 600mm

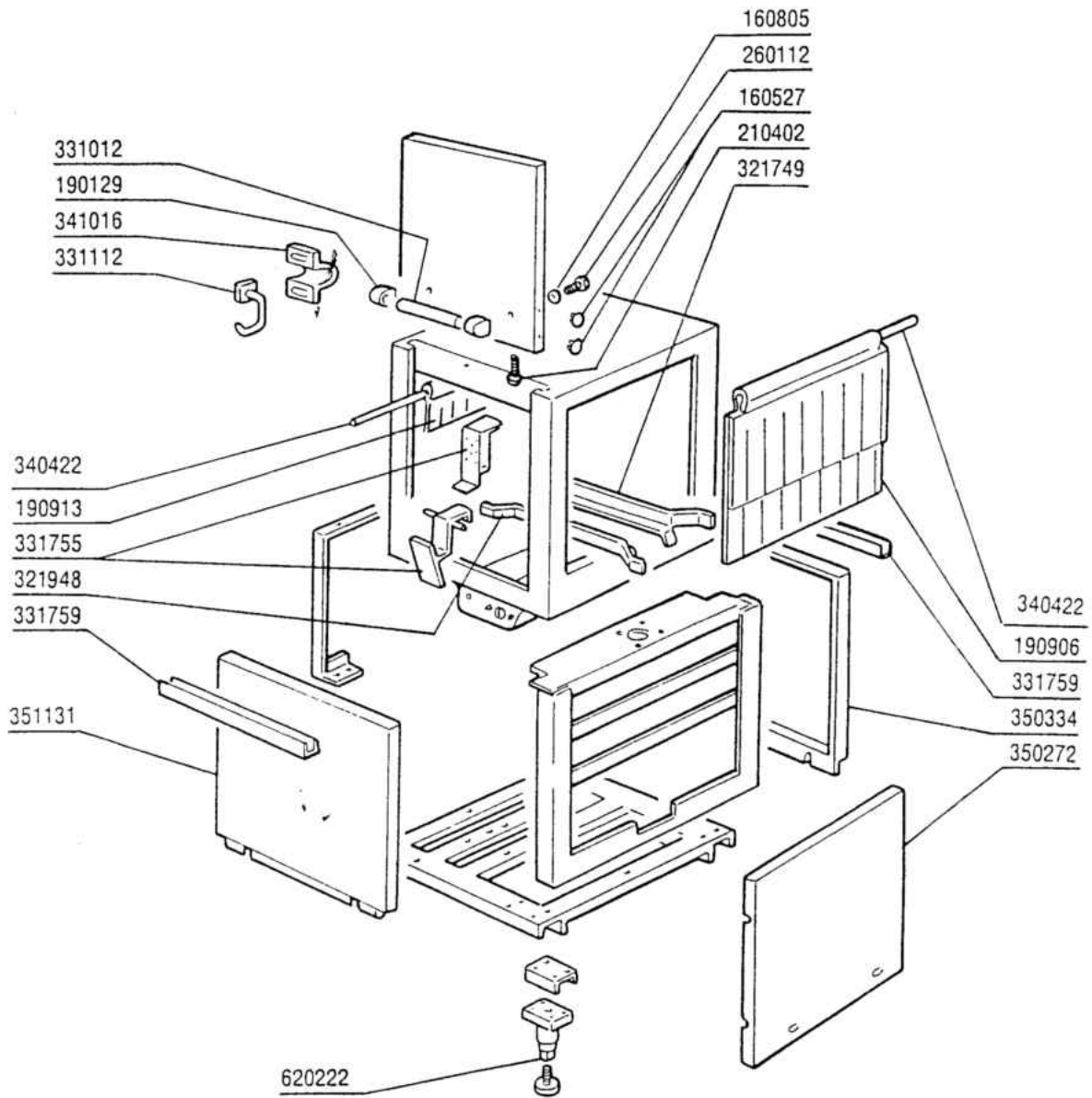
| Codice | Descrizione |
|--------|--------------------------------|
| 160527 | TAPPO SCATTO 14,5X2X8 |
| 160805 | GUARNIZIONE DUBO D. 8 |
| 161111 | CANALINA POSTER.DA 130 N S2900 |
| 161114 | COPERTURA PROTEZ.E/U AC/ACR |
| 190129 | SUPP.MANIGLIA SE/1 NE NERO |
| 190906 | TENDINA ENT-USC.AC/ACR 620X480 |
| 200478 | GUARNIZ.AUTOADES.EPDM 65X4 |
| 200905 | GUARNIZ.AUTOADES.EPDM 4X35 |
| 210402 | PARACOLPI PORTE TIPO 15-149 |
| 210404 | PIEDINO GOMMA NERA NE AC |
| 260112 | VITE TE 8X16 INOX A2 UNI 5739 |
| 320348 | CAPPELLO CAPOT PARAS.SE/1 |
| 321749 | GUIDA PORTACESTELLI 680 AC-ACR |
| 322201 | -PROFILATO PARASP.PRELAV. SE/1 |
| 322206 | -RINFORZO CAPOT SC GMC |
| 330715 | SQUAD. SUP.TEND. AC NE LV BTM |
| 331012 | MANIGLIA LUNGH.412 LVP1001 |
| 331112 | -GANCIO SIC.PORTA ACR(V.331116 |
| 331755 | AGGANCIO SOST.PORTA AC/ACR-NE |
| 331762 | SQUADRETTA PARASPRUZZI ACR |
| 331781 | PROFILATO SOST.PANN.L=88 ACR |
| 331783 | PROFILATO SOST.PAN.L=475 ACR |
| 340174 | FASCIA Piana X PARASPR.AC/ACR |
| 340422 | ALBERO TENDINA AC-ACR |
| 341016 | CAVAL.DI FISS.GANCIO-PORTA AC |
| 341244 | ASTA LIMIT.ALTEZZA ENT.AC-ACR |
| 350272 | PANNELLO LAT.ACR AS NON COIB. |
| 350332 | PANNELLO POST.PRELAV.ACR |
| 350781 | -SQUADR.FISSAG.COP.POST(260538 |
| 351131 | PANNELLO POST.ASCIUG.AC/ANG. |
| 620222 | PIEDE ALLUMINIO COMPLETO |



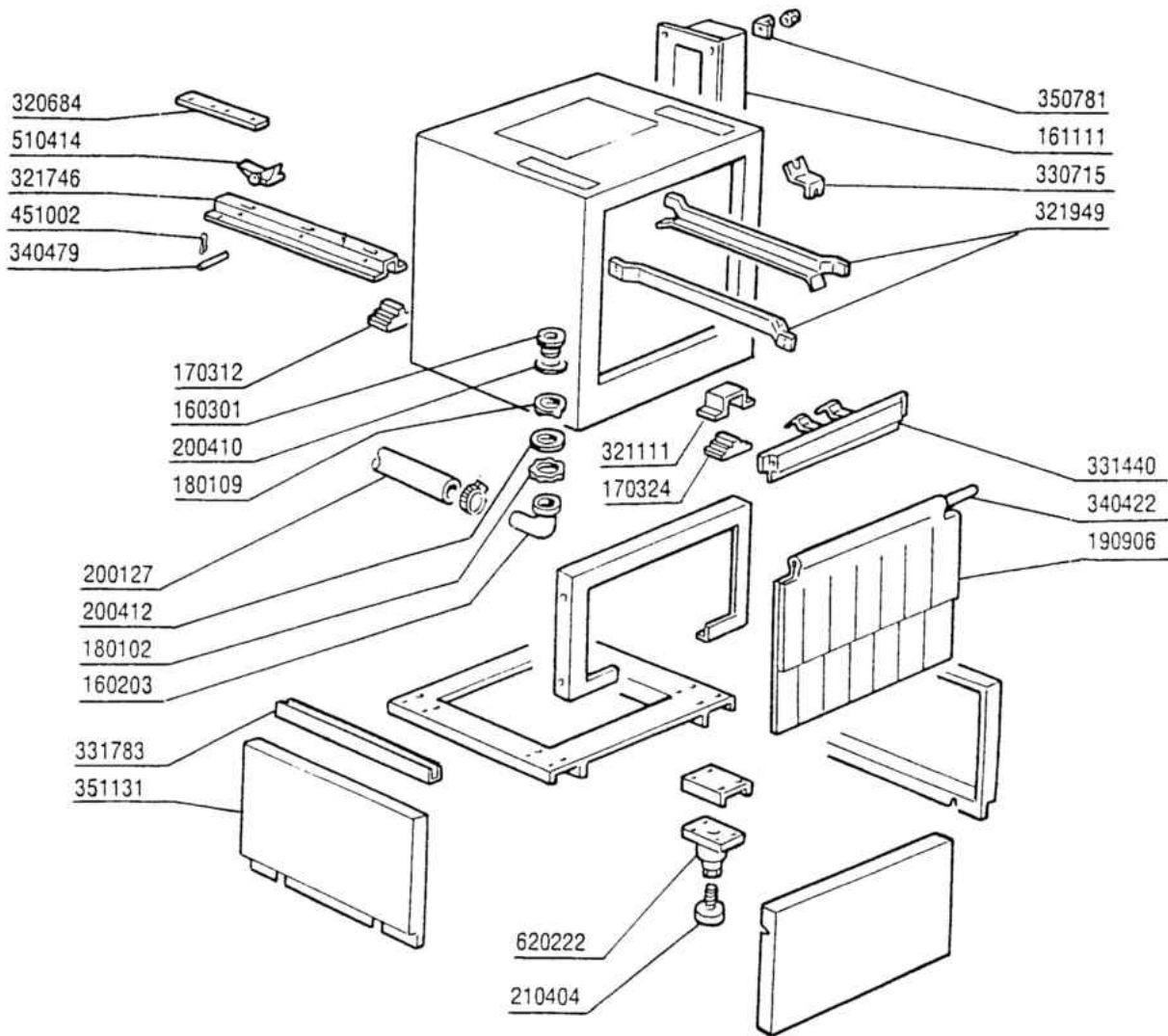
| Codice | Descrizione |
|--------|---------------------------------|
| 160527 | TAPPO SCATTO 14,5X2X8 |
| 160805 | GUARNIZIONE DUBO D. 8 |
| 161112 | CANALINA POST.DA 300 AC/ACR/NE |
| 190129 | SUPP.MANIGLIA SE/1 NE NERO |
| 190906 | TENDINA ENT-USC.AC/ACR 620X480 |
| 200478 | GUARNIZ.AUTOADES.EPDM 65X4 |
| 200905 | GUARNIZ.AUTOADES.EPDM 4X35 |
| 210402 | PARACOLPI PORTE TIPO 15-149 |
| 210404 | PIEDINO GOMMA NERA NE AC |
| 260112 | VITE TE 8X16 INOX A2 UNI 5739 |
| 321748 | GUIDA PORTAC DA 908 SE-SE/1 . |
| 322202 | -PROFILATO PARASPR.LAVAG. SE/1 |
| 322206 | -RINFORZO CAPOT SC GMC |
| 330715 | SQUAD. SUP.TEND. AC NE LV BTM |
| 331012 | MANIGLIA LUNGH.412 LVP1001 |
| 331112 | -GANCIO SIC.PORTA ACR(V.331116 |
| 331755 | AGGANCIO SOST.PORTA AC/ACR-NE |
| 331762 | SQUADRETTA PARASPRUZZI ACR |
| 331782 | PROFILATO SOST.PAN.L=237 SE/1 |
| 331784 | PROFILATO SOS.PAN. L= 775 SE/1. |
| 340422 | ALBERO TENDINA AC-ACR |
| 341016 | CAVAL.DI FISS.GANCIO-PORTA AC |
| 350333 | PANNELLO POST.LAVAG."ACR" . |
| 350781 | -SQUADR.FISSAG.COP.POST(260538 |
| 351143 | -PANNELLO ANTER.LAV.SE 3900 |
| 620222 | PIEDE ALLUMINIO COMPLETO |



| Codice | Descrizione |
|--------|--------------------------------|
| 160527 | TAPPO SCATTO 14,5X2X8 |
| 160805 | GUARNIZIONE DUBO D. 8 |
| 190129 | SUPP.MANIGLIA SE/1 NE NERO |
| 190906 | TENDINA ENT-USC.AC/ACR 620X480 |
| 200478 | GUARNIZ.AUTOADES.EPDM 65X4 |
| 200905 | GUARNIZ.AUTOADES.EPDM 4X35 |
| 210402 | PARACOLPI PORTE TIPO 15-149 |
| 210404 | PIEDINO GOMMA NERA NE AC |
| 260112 | VITE TE 8X16 INOX A2 UNI 5739 |
| 322203 | PROFIL.PARASPR.LAV.ANG.SE/1 |
| 331012 | MANIGLIA LUNGH.412 LVP1001 |
| 331755 | AGGANCIO SOST.PORTA AC/ACR-NE |
| 331757 | PROFILATO SOST.PANN.AS SE/1 |
| 331759 | PROFIL.SOST.PANN.ECO.SE/1 |
| 340442 | ALBERO D.8 PER TENDINE ACR/A |
| 350335 | PANNELLO POSTERIORE ANG.SCE/A |
| 350336 | PANNELLO POSTER.LATER.SCE/A |
| 351148 | PANNELLO ANTERIORE ANGOLO SE |
| 620222 | PIEDE ALLUMINIO COMPLETO |

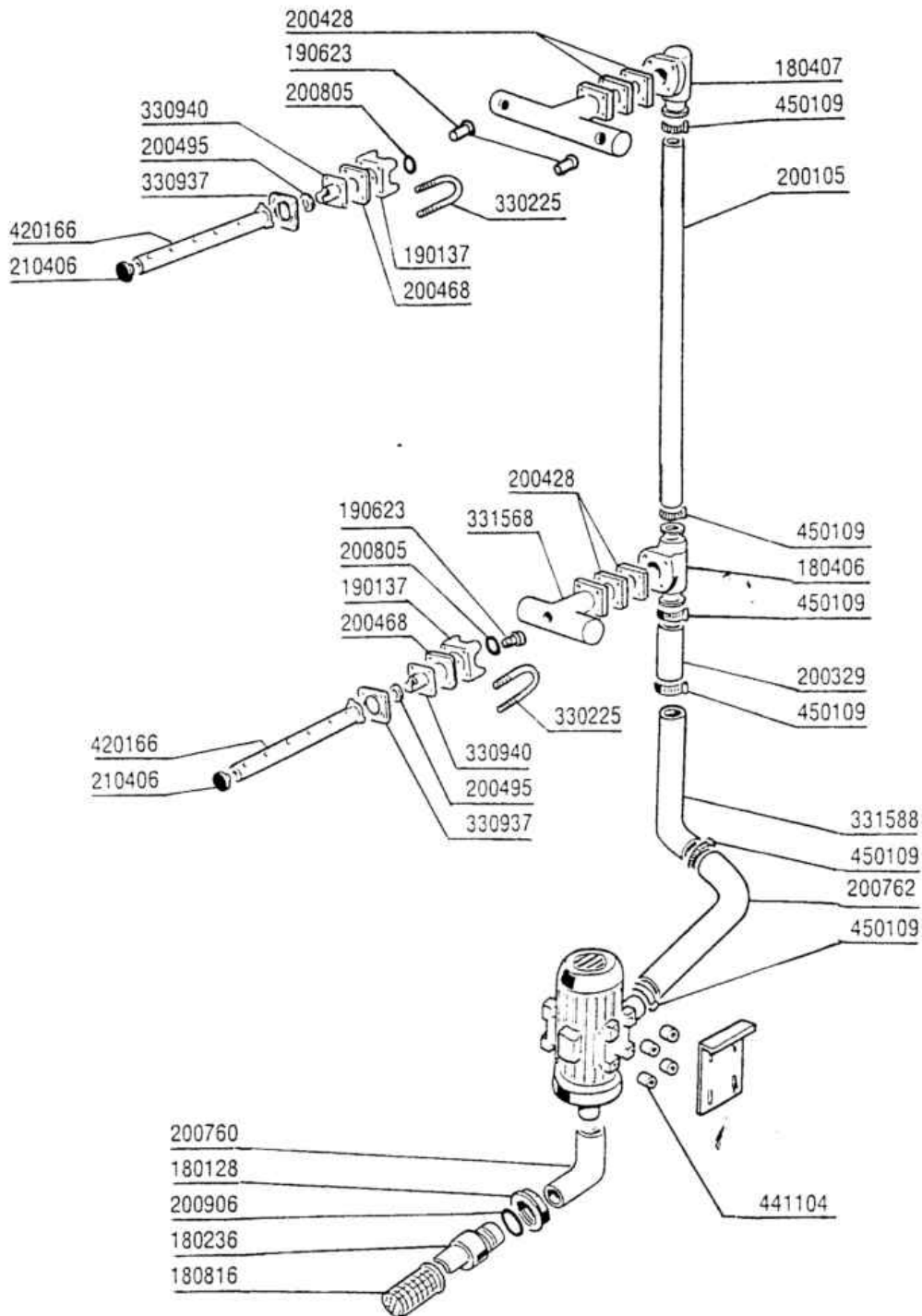


| Codice | Descrizione |
|--------|--------------------------------|
| 160527 | TAPPO SCATTO 14,5X2X8 |
| 160805 | GUARNIZIONE DUBO D. 8 |
| 190129 | SUPP.MANIGLIA SE/1 NE NERO |
| 190906 | TENDINA ENT-USC.AC/ACR 620X480 |
| 190913 | TENDINA ECOR.SE/1-620X270 |
| 210402 | PARACOLPI PORTE TIPO 15-149 |
| 260112 | VITE TE 8X16 INOX A2 UNI 5739 |
| 321749 | GUIDA PORTACESTELLI 680 AC-ACR |
| 321948 | GUIDA PORTAC ECON.ACR |
| 331012 | MANIGLIA LUNGH.412 LVP1001 |
| 331112 | -GANCIO SIC.PORTA ACR(V.331116 |
| 331755 | AGGANCIO SOST.PORTA AC/ACR-NE |
| 331759 | PROFIL.SOST.PANN.ECO.SE/1 |
| 340422 | ALBERO TENDINA AC-ACR |
| 341016 | CAVAL.DI FISS.GANCIO-PORTA AC |
| 350272 | PANNELLO LAT.ACR AS NON COIB . |
| 350334 | PANNELLO POST.ECORINSE AC |
| 351131 | PANNELLO POST.ASCIUG.AC/ANG. |
| 620222 | PIEDE ALLUMINIO COMPLETO |

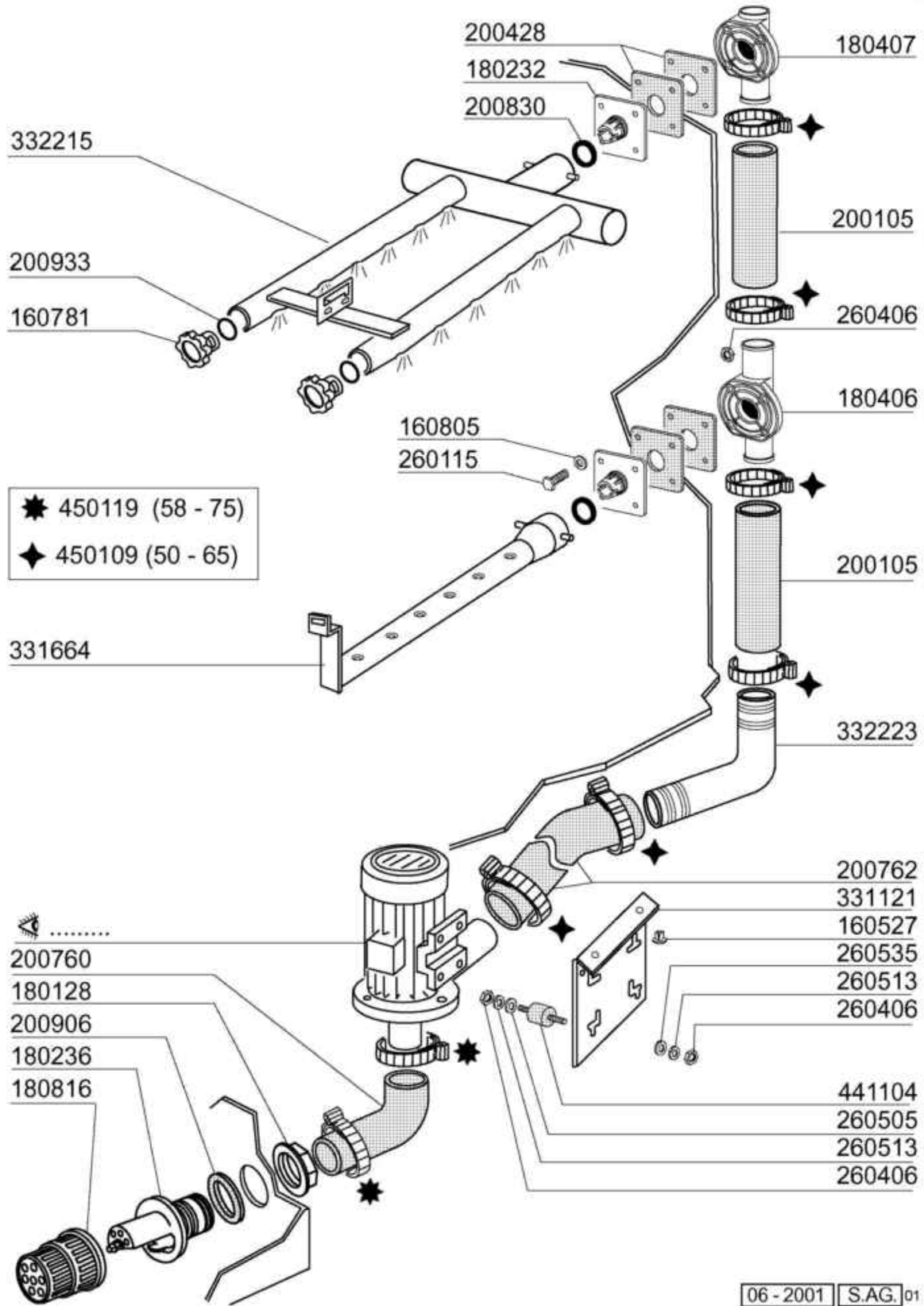


| Codice | Descrizione |
|--------|--------------------------------|
| 160203 | COD.CURVO 1"1/2 SCAR. |
| 160301 | PILETTA SCARICO 1 1/2" |
| 161111 | CANALINA POSTER.DA 130 N S2900 |
| 170312 | SUPPORTO GUIDA PORT.S 90-1600 |
| 170324 | SUPPOR.GUIDA PORT.SE-S2200AC98 |
| 180102 | GHIERA 1"1/2 PILETTA F-C75 |
| 180109 | CONTRODADO DA 1 1/2" PLAST. |
| 190906 | TENDINA ENT-USC.AC/ACR 620X480 |
| 200127 | TUBO PVC SPIR.DIAM.INT.35 |
| 200410 | GUAR.65X47X4 GOMMA PARA |
| 200412 | GUARNIZ.CODULO 45X33X3 |
| 210404 | PIEDINO GOMMA NERA NE AC |
| 320684 | -PIAST.X PORTAS.ASCIUG. ACR |
| 321111 | COPERTURA TERM.GUIDA PORT. SE |
| 321746 | -GUIDA PORTAS.610"AS"-AC/ACR- |
| 321949 | GUIDA PORTACEST. ASC. SE |
| 330715 | SQUAD. SUP.TEND. AC NE LV BTM |
| 331440 | SPONDA X TESTATA E/U "AC/ACR" |
| 331783 | PROFILATO SOST.PAN.L=475 ACR |
| 340422 | ALBERO TENDINA AC-ACR |
| 340479 | PERNO GUIDA TRAINO ACR |
| 350781 | -SQUADR.FISSAG.COP.POST(260538 |
| 351131 | PANNELLO POST.ASCIUG.AC/ANG. |
| 451002 | COPPIGLIE INOX D.2X12 UNI 1336 |
| 510414 | SALTARELLO SE (191015) |
| 620222 | PIEDE ALLUMINIO COMPLETO |

Colonna Prelavaggio 600mm

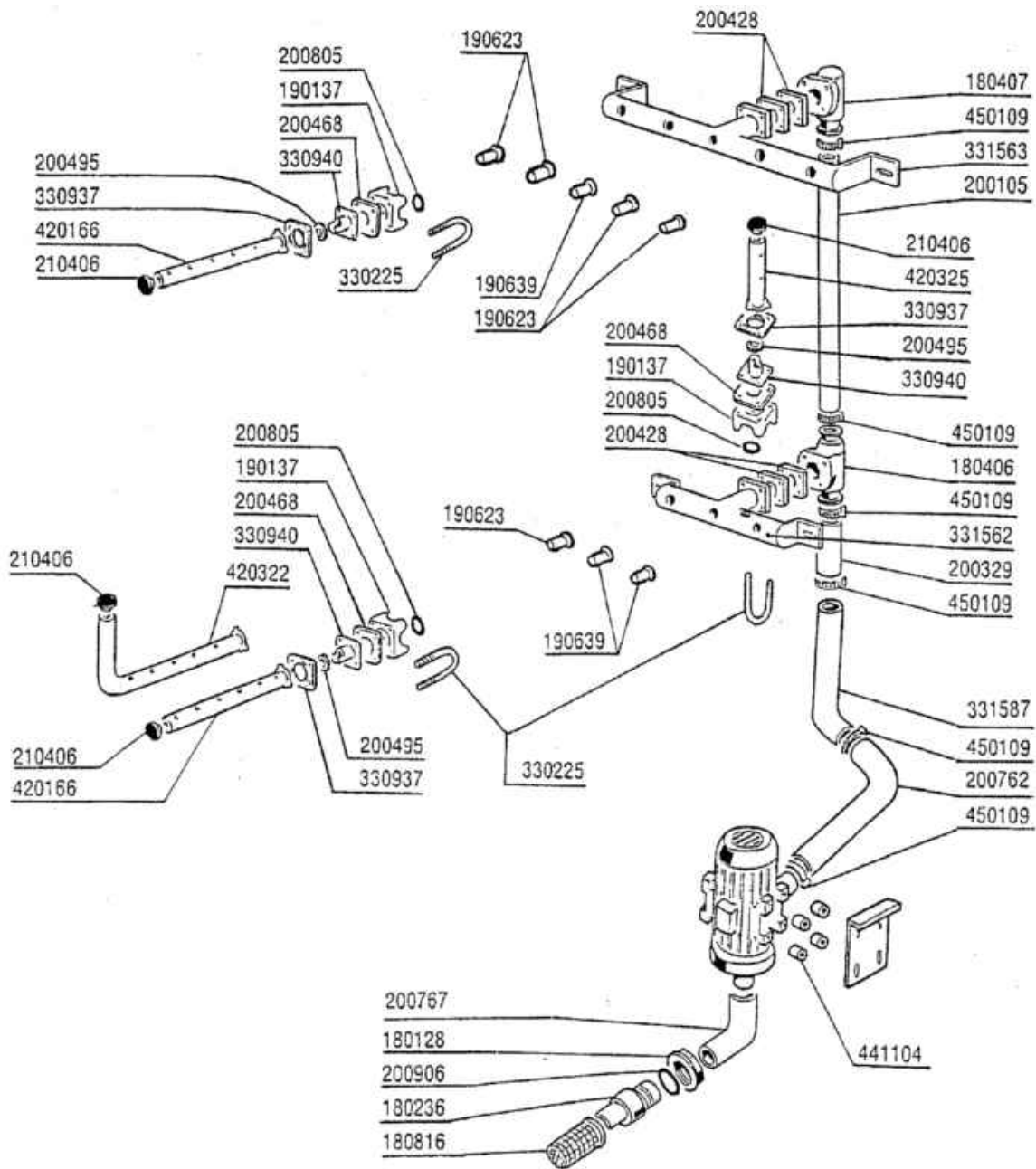


| Codice | Descrizione |
|--------|--------------------------------|
| 180128 | GHIERA FIL 65,4 C140 C85-155 |
| 180236 | TRONCHETTO ASP. CON DEF.AC91 |
| 180406 | RACCORDO A" T"x LAV.Inf.AC/ACR |
| 180407 | RACCOR.A GOMITOxLAV.SUP.AC/ACR |
| 180816 | FILTRO ASPIRAZIONE D.82 AC94 |
| 190137 | SUPPORTO BRACCIO LAVAGG SE/1 |
| 190623 | BUSS.D.14 MOPL.S 3^S PREL.PRER |
| 200105 | TUBO GOMMA 50X60 |
| 200329 | MANIC.ASP.LAV./PREL.SE(200105) |
| 200428 | GUARN.100X100X3 NEOTEN |
| 200468 | GUARNIZIONE 70X70X3 NEOTEN NE |
| 200495 | GUARNI.D.43X36 BRACC.INOX SE/1 |
| 200760 | TUBO ASPIR.LAVAGGIO AC |
| 200762 | MANICOTTO PREMENTE SCE |
| 200805 | GUARN.OR 2,62X28,24X33,48 |
| 200906 | GUARNIZIONE D.92X66X2 |
| 210406 | TAPPO BRACCI LAVAGGIO SE/1 |
| 330225 | TIRANTE INN.BR.LAV.ACR |
| 330937 | FLANGIA ATTACCO BRAC. LAV.LVP |
| 330940 | FLANGIA CENTR.BR.INOX LAV.1000 |
| 331568 | ATTACCO INF.PREL.LAV1001 |
| 331588 | TUBO PREL.AC-ACR SX(V332223) |
| 420166 | BRACCIO LAVAGGIO LAV1000 |
| 441104 | AMMORTIZZATORE X POMPA (441131 |
| 450109 | FASCETTA FE ZN 50-65 H=12,2 |



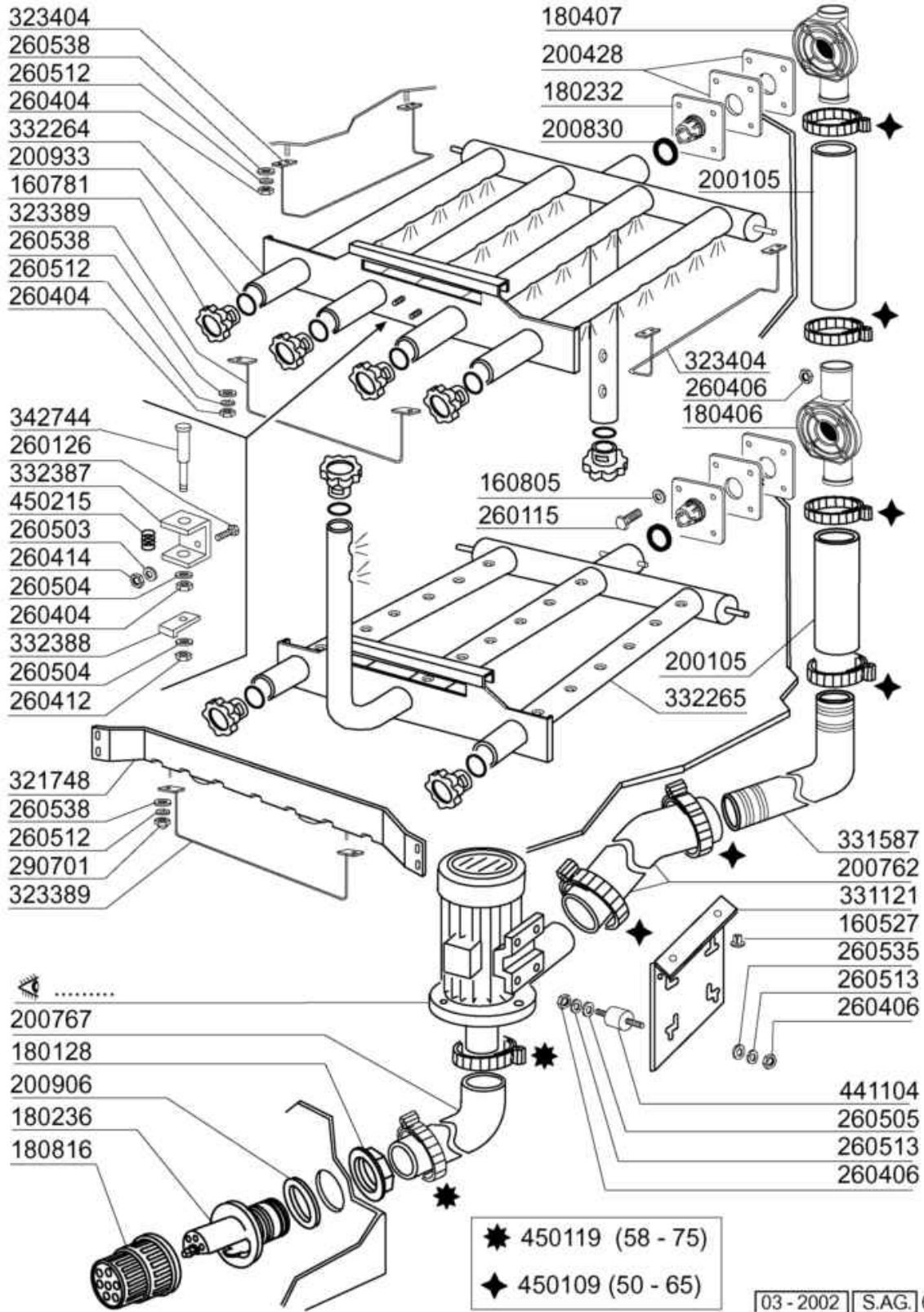
Colonna Prelavaggio 600mm

| Codice | Descrizione |
|--------|--------------------------------|
| 160527 | TAPPO SCATTO 14,5X2X8 |
| 160781 | TAPPO PER COLLET.NEW AC |
| 160805 | GUARNIZIONE DUBO D. 8 |
| 180128 | GHIERA FIL 65,4 C140 C85-155 |
| 180232 | FLANGIA CON INNESTO AC/ACR |
| 180236 | TRONCHETTO ASP. CON DEF.AC91 |
| 180406 | RACCORDO A"T"x LAV.Inf.AC/ACR |
| 180407 | RACCOR.A GOMITOxLAV.SUP.AC/ACR |
| 180816 | FILTRO ASPIRAZIONE D.82 AC94 |
| 200105 | TUBO GOMMA 50X60 |
| 200428 | GUARN.100X100X3 NEOTEN |
| 200760 | TUBO ASPIR.LAVAGGIO AC |
| 200762 | MANICOTTO PREMENTE SCE |
| 200830 | GUARN.OR 3,6X37,3X44,5 |
| 200906 | GUARNIZIONE D.92X66X2 |
| 200933 | OR 24/32/4 TAPPI COLL.LAV.AC |
| 260115 | VITE TE 8X30 INOX A2 UNI 5739 |
| 260406 | DADO INOX A2"ZINC."M8"UNI 5587 |
| 260505 | RONDEL.PIANE D8 INOX UNI 6592 |
| 260513 | RONDEL.GROW.D8 INOX UNI 1751 |
| 260535 | RONDELLA INOX"24X8,5X2"-Stamp. |
| 331121 | PIASTRA AGG.POMPA VASCA ACR/AC |
| 331664 | BRACCIO PRELAV/INF.AC-ACR |
| 332215 | COLL.SUP.PREL.600 ACRS(332554) |
| 332223 | TUBO MAND PREL.600 AC181/ACR |
| 441104 | AMMORTIZZATORE X POMPA (441131 |
| 450109 | FASCETTA FE ZN 50-65 H=12,2 |
| 450119 | FASCETTA FE ZN.58-75 H=12,2 |

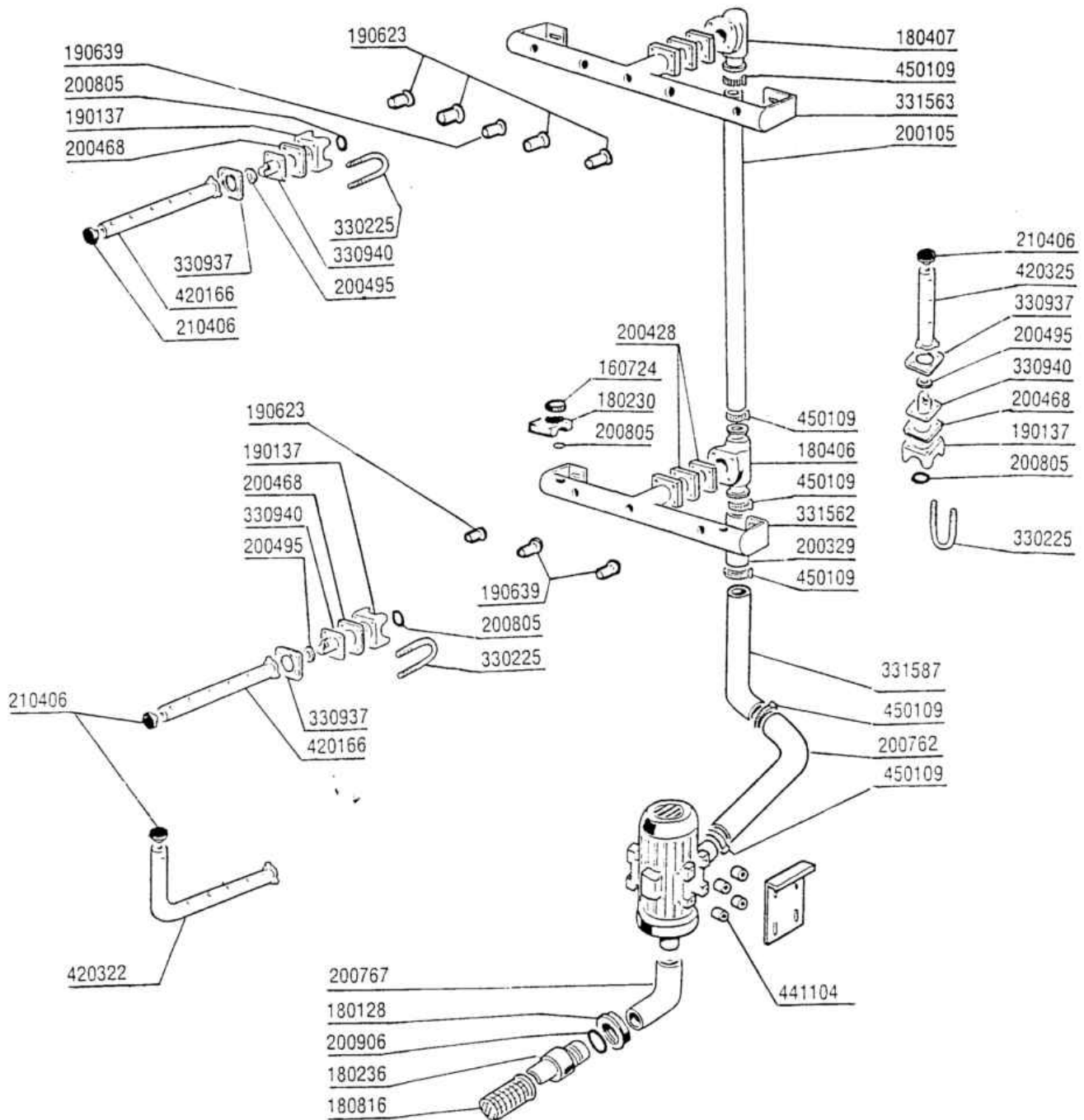


06 - 2001 S.A.G.

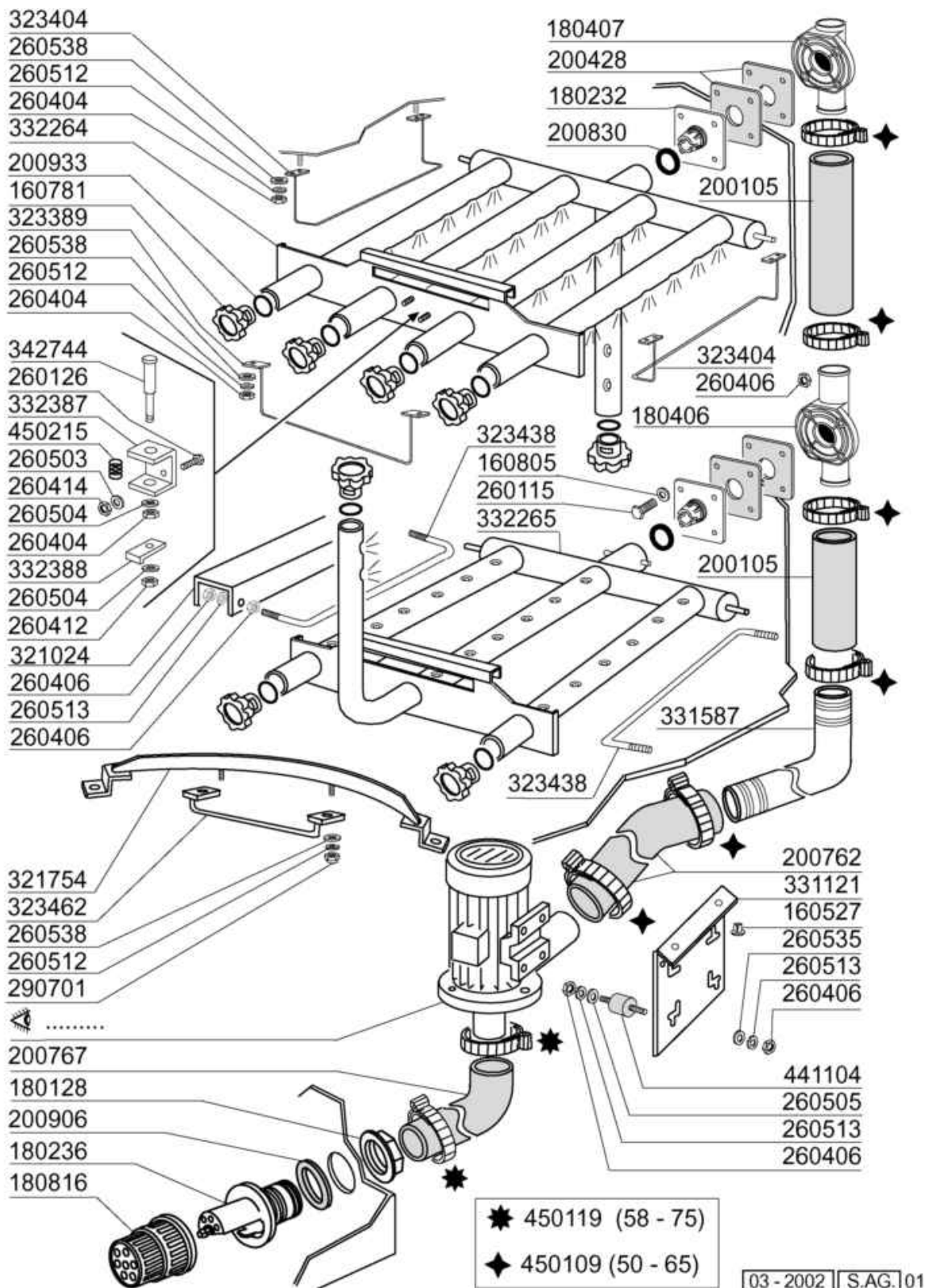
| Codice | Descrizione |
|--------|--------------------------------|
| 180128 | GHIERA FIL 65,4 C140 C85-155 |
| 180236 | TRONCHETTO ASP. CON DEF.AC91 |
| 180406 | RACCORDO A" T"x LAV.Inf.AC/ACR |
| 180407 | RACCOR.A GOMITOxLAV.SUP.AC/ACR |
| 180816 | FILTRO ASPIRAZIONE D.82 AC94 |
| 190137 | SUPPORTO BRACCIO LAVAGG SE/1 |
| 190623 | BUSS.D.14 MOPL.S 3^S PREL.PRER |
| 190639 | BUSSOLA DI RIDUZIONE D.16 |
| 200105 | TUBO GOMMA 50X60 |
| 200329 | MANIC.ASP.LAV./PREL.SE(200105) |
| 200428 | GUARN.100X100X3 NEOTEN |
| 200468 | GUARNIZIONE 70X70X3 NEOTEN NE |
| 200495 | GUARNI.D.43X36 BRACC.INOX SE/1 |
| 200762 | MANICOTTO PREMENTE SCE |
| 200767 | TUBO ASPIRAZIONE LAV. AC95 |
| 200805 | GUARN.OR 2,62X28,24X33,48 |
| 200906 | GUARNIZIONE D.92X66X2 |
| 210406 | TAPPO BRACCI LAVAGGIO SE/1 |
| 330225 | TIRANTE INN.BR.LAV.ACR |
| 330937 | FLANGIA ATTACCO BRAC. LAV.LVP |
| 330940 | FLANGIA CENTR.BR.INOX LAV.1000 |
| 331562 | -COLL.INF.LAV.ACR X ASS.420188 |
| 331563 | -COLL.SUP.LAV.INN.ACR X 420187 |
| 331587 | TUBO MANDATA LAVAGGIO AC-ACR |
| 420166 | BRACCIO LAVAGGIO LAV1000 |
| 420322 | -BRACCIO EST.LAV.LAT.DX ACR |
| 420325 | TUBO INT.LAV.LAT. ACR |
| 441104 | AMMORTIZZATORE X POMPA (441131 |
| 450109 | FASCETTA FE ZN 50-65 H=12,2 |



| Codice | Descrizione |
|--------|--------------------------------|
| 160527 | TAPPO SCATTO 14,5X2X8 |
| 160781 | TAPPO PER COLLET.NEW AC |
| 160805 | GUARNIZIONE DUBO D. 8 |
| 180128 | GHIERA FIL 65,4 C140 C85-155 |
| 180232 | FLANGIA CON INNESTO AC/ACR |
| 180236 | TRONCHETTO ASP. CON DEF.AC91 |
| 180406 | RACCORDO A"T"x LAV.Inf.AC/ACR |
| 180407 | RACCOR.A GOMITOxLAV.SUP.AC/ACR |
| 180816 | FILTRO ASPIRAZIONE D.82 AC94 |
| 200105 | TUBO GOMMA 50X60 |
| 200428 | GUARN.100X100X3 NEOTEN |
| 200762 | MANICOTTO PREMENTE SCE |
| 200767 | TUBO ASPIRAZIONE LAV. AC95 |
| 200830 | GUARN.OR 3,6X37,3X44,5 |
| 200906 | GUARNIZIONE D.92X66X2 |
| 200933 | OR 24/32/4 TAPPI COLL.LAV.AC |
| 260115 | VITE TE 8X30 INOX A2 UNI 5739 |
| 260126 | VITE TE 5X12 INOX A2 UNI 5739 |
| 260404 | DADI TORNITI INOX"M6"UNI-5588 |
| 260406 | DADO INOX A2"ZINC."M8"UNI 5587 |
| 260412 | DADO AUTOBLOC."M6"INOX BASSO |
| 260414 | DADO AUTOBL."M5"304 BASSO TORN |
| 260503 | RONDEL.PIANE D5 INOX UNI 6592 |
| 260504 | RONDEL.PIANE D6 INOX UNI 6592 |
| 260505 | RONDEL.PIANE D8 INOX UNI 6592 |
| 260512 | RONDEL.GROWER D6 INOX UNI 1751 |
| 260513 | RONDEL.GROW.D8 INOX UNI 1751 |
| 260535 | RONDELLA INOX"24X8,5X2"-Stamp. |
| 260538 | ROND.PIANA D6 UNI5693-MT A2 |
| 290701 | DADI ESAG.CIECHI M6 H12 |
| 321748 | GUIDA PORTAC DA 908 SE-SE/1 . |
| 323389 | TRAVERSA AGGAN.O COLL.RI ACR |
| 323404 | GUIDA PER COLL SUP.RE ACR COIB |
| 331121 | PIASTRA AGG.POMPA VASCA ACR/AC |
| 331587 | TUBO MANDATA LAVAGGIO AC-ACR |
| 332264 | COLL.SUP.LAV.ACR 900 tv |
| 332265 | COLL.INF.LAV.900"ACRS(332553) |
| 332387 | SQUADR. PER GANCIO COLL.SUP. |
| 332388 | SQUADRETTA MANOVRA GANCIO BL. |
| 342744 | PERNO X GANCIO BLOCC.COLL.ACR |
| 441104 | AMMORTIZZATORE X POMPA (441131 |
| 450109 | FASCETTA FE ZN 50-65 H=12,2 |
| 450119 | FASCETTA FE ZN.58-75 H=12,2 |
| 450215 | MOLLA ASTA MICRO/FRIZ.CAP.N-NG |

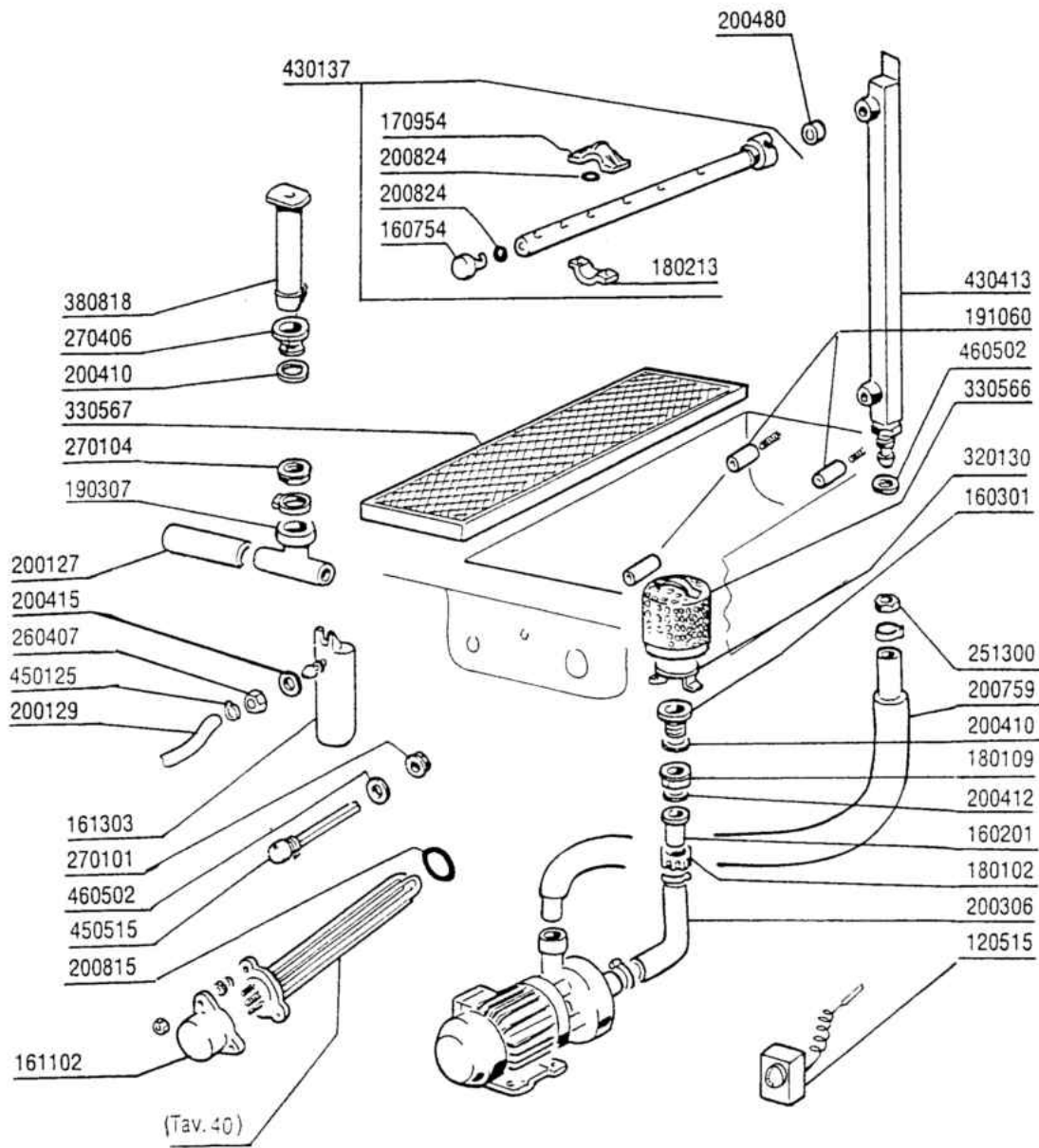


| Codice | Descrizione |
|--------|--------------------------------|
| 160724 | TAPPO BRACCIO LAV.S90-S NUOV.L |
| 180128 | GHIERA FIL 65,4 C140 C85-155 |
| 180230 | FLANGIA CHIUS.COLON.LAV.ACR265 |
| 180236 | TRONCHETTO ASP. CON DEF.AC91 |
| 180406 | RACCORDO A" T"x LAV.Inf.AC/ACR |
| 180407 | RACCOR.A GOMITOxLAV.SUP.AC/ACR |
| 180816 | FILTRO ASPIRAZIONE D.82 AC94 |
| 190137 | SUPPORTO BRACCIO LAVAGG SE/1 |
| 190623 | BUSS.D.14 MOPL.S 3^S PREL.PRER |
| 190639 | BUSSOLA DI RIDUZIONE D.16 |
| 200105 | TUBO GOMMA 50X60 |
| 200329 | MANIC.ASP.LAV./PREL.SE(200105) |
| 200428 | GUARN.100X100X3 NEOTEN |
| 200468 | GUARNIZIONE 70X70X3 NEOTEN NE |
| 200495 | GUARNI.D.43X36 BRACC.INOX SE/1 |
| 200762 | MANICOTTO PREMENTE SCE |
| 200767 | TUBO ASPIRAZIONE LAV. AC95 |
| 200805 | GUARN.OR 2,62X28,24X33,48 |
| 200906 | GUARNIZIONE D.92X66X2 |
| 210406 | TAPPO BRACCI LAVAGGIO SE/1 |
| 330225 | TIRANTE INN.BR.LAV.ACR |
| 330937 | FLANGIA ATTACCO BRAC. LAV.LVP |
| 330940 | FLANGIA CENTR.BR.INOX LAV.1000 |
| 331562 | -COLL.INF.LAV.ACR X ASS.420188 |
| 331563 | -COLL.SUP.LAV.INN.ACR X 420187 |
| 331587 | TUBO MANDATA LAVAGGIO AC-ACR |
| 420166 | BRACCIO LAVAGGIO LAV1000 |
| 420322 | -BRACCIO EST.LAV.LAT.DX ACR |
| 420325 | TUBO INT.LAV.LAT. ACR |
| 441104 | AMMORTIZZATORE X POMPA (441131 |
| 450109 | FASCETTA FE ZN 50-65 H=12,2 |

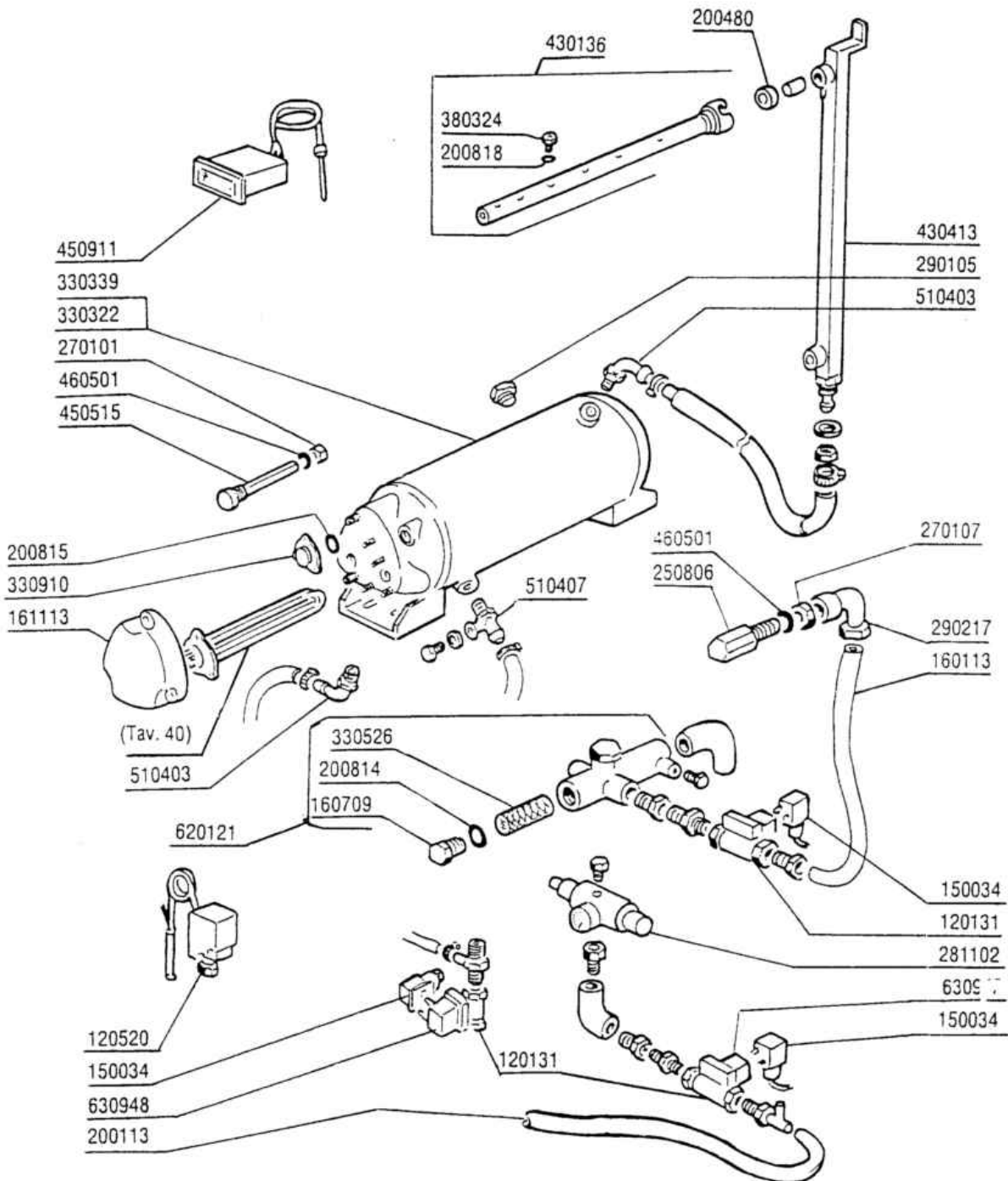


| Codice | Descrizione |
|--------|--------------------------------|
| 160527 | TAPPO SCATTO 14,5X2X8 |
| 160781 | TAPPO PER COLLET.NEW AC |
| 160805 | GUARNIZIONE DUBO D. 8 |
| 180128 | GHIERA FIL 65,4 C140 C85-155 |
| 180232 | FLANGIA CON INNESTO AC/ACR |
| 180236 | TRONCHETTO ASP. CON DEF.AC91 |
| 180406 | RACCORDO A"T"x LAV.Inf.AC/ACR |
| 180407 | RACCOR.A GOMITOxLAV.SUP.AC/ACR |
| 180816 | FILTRO ASPIRAZIONE D.82 AC94 |
| 200105 | TUBO GOMMA 50X60 |
| 200428 | GUARN.100X100X3 NEOTEN |
| 200762 | MANICOTTO PREMENTE SCE |
| 200767 | TUBO ASPIRAZIONE LAV. AC95 |
| 200830 | GUARN.OR 3,6X37,3X44,5 |
| 200906 | GUARNIZIONE D.92X66X2 |
| 200933 | OR 24/32/4 TAPPI COLL.LAV.AC |
| 260115 | VITE TE 8X30 INOX A2 UNI 5739 |
| 260126 | VITE TE 5X12 INOX A2 UNI 5739 |
| 260404 | DADI TORNITI INOX"M6"UNI-5588 |
| 260406 | DADO INOX A2"ZINC."M8"UNI 5587 |
| 260412 | DADO AUTOBLOC."M6"INOX BASSO |
| 260414 | DADO AUTOBL."M5"304 BASSO TORN |
| 260503 | RONDEL.PIANE D5 INOX UNI 6592 |
| 260504 | RONDEL.PIANE D6 INOX UNI 6592 |
| 260505 | RONDEL.PIANE D8 INOX UNI 6592 |
| 260512 | RONDEL.GROWER D6 INOX UNI 1751 |
| 260513 | RONDEL.GROW.D8 INOX UNI 1751 |
| 260535 | RONDELLA INOX"24X8,5X2"-Stamp. |
| 260538 | ROND.PIANA D6 UNI5693-MT A2 |
| 290701 | DADI ESAG.CIECHI M6 H12 |
| 321024 | TRAVERSA SOST.GUIDA ANGOLO ACR |
| 321754 | GUIDA ESTER.SUPP.CEST.ACR ANG |
| 323389 | TRAVERSA AGGAN.O COLL.RI ACR |
| 323404 | GUIDA PER COLL SUP.RE ACR COIB |
| 323438 | BINARIO X COLL. INF.LAV900 ANG |
| 323462 | Trav.agg.collett.inf900 ad ang |
| 331121 | PIASTRA AGG.POMPA VASCA ACR/AC |
| 331587 | TUBO MANDATA LAVAGGIO AC-ACR |
| 332264 | COLL.SUP.LAV.ACR 900 tv |
| 332265 | COLL.INF.LAV.900"ACRS(332553) |
| 332387 | SQUADR. PER GANCIO COLL.SUP. |
| 332388 | SQUADRETTA MANOVRA GANCIO BL. |
| 342744 | PERNO X GANCIO BLOCC.COLL.ACR |
| 441104 | AMMORTIZZATORE X POMPA (441131 |
| 450109 | FASCETTA FE ZN 50-65 H=12,2 |

| Codice | Descrizione |
|--------|--------------------------------|
| 450119 | FASCETTA FE ZN.58-75 H=12,2 |
| 450215 | MOLLA ASTA MICRO/FRIZ.CAP.N-NG |

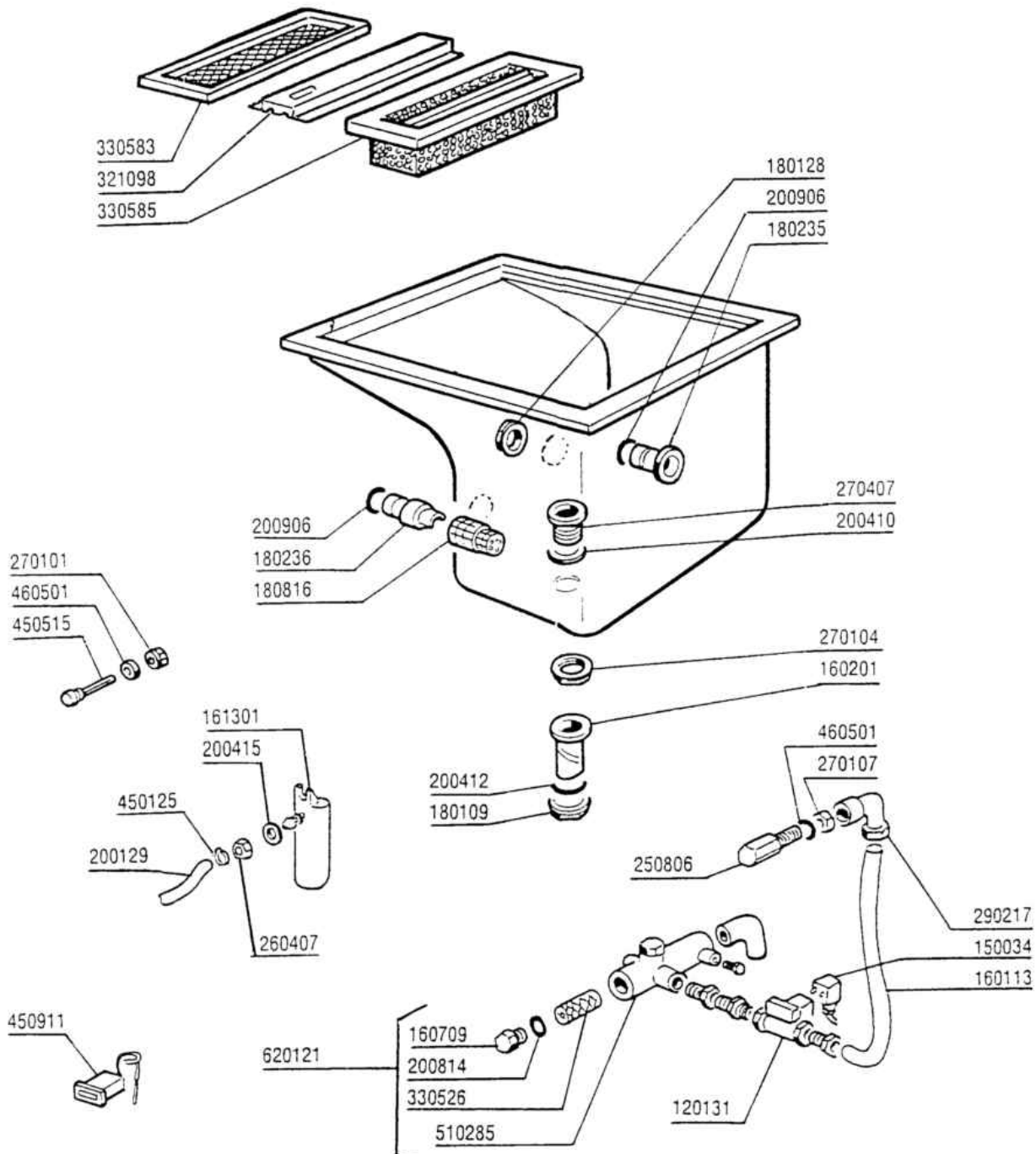


| Codice | Descrizione |
|--------|--------------------------------|
| 120515 | TERMOST.IM 0-90°C.TC/2 542564 |
| 160201 | CODOLO DIR.SCARICO VASCA |
| 160301 | PILETTA SCARICO 1 1/2" |
| 160754 | TAPPO PER BRACC. RISC. SE NE |
| 161102 | COPRIRESISTENZA H 50(ALTO) |
| 161303 | TRAPPOLA ARIA LAVABICC. |
| 170954 | UGELLO PER BRACCIO ECORINSE |
| 180102 | GHIERA 1"1/2 PILETTA F-C75 |
| 180109 | CONTRODADO DA 1 1/2" PLAST. |
| 180213 | FLANGIA BLOCC.GETTO F2-C34 |
| 190307 | RACCORDO A T MOPLEN GRIGIO |
| 191060 | PERNO SOSTEGNO FILTRO ECORINSE |
| 200127 | TUBO PVC SPIR.DIAM.INT.35 |
| 200129 | TUBO IN PVC C/RINF.TES.5X12 |
| 200306 | MANICOTTO D.42X32 AC120/200-SE |
| 200410 | GUAR.65X47X4 GOMMA PARA |
| 200412 | GUARNIZ.CODULO 45X33X3 |
| 200415 | GUARNIZ.DUTRAL 18,5X10X3-F2 |
| 200480 | GUARNIZ.BRACCI RISC.SE SE/1 |
| 200759 | MANICOTTO PER ECORINS SE/1 |
| 200815 | GUARN.OR 6X56X68 |
| 200824 | GUARN.OR 1,78X12,42X15,98 |
| 251300 | GHIERA INOX DA 1/2" AC-ACR |
| 260407 | DADI STAMPATI D10 INOX UNI5588 |
| 270101 | CONTROD.1/2" ES.30 SP.7 INOX |
| 270104 | CONTRODADO OTT.1"1/2 AC-ACR |
| 270406 | PILETTA SCARICO ECOR.D.1"1/2 |
| 320130 | DEFL.ASP.POMPA ECOR.NE SE/1 |
| 330566 | FILTRO D.110 INOX-ECORINS SE/1 |
| 330567 | FILTRO RISCIAQUO SE - SE/1 |
| 380818 | TROPPOPIENO ECOR. ANGOLO ACRS |
| 430137 | BRACCIO ECORINS GMC |
| 430413 | COL.RISC.ECOR.ACRS |
| 450125 | FASCETTA A DUE FILI D.10,4X9,8 |
| 450515 | GUAINA TERMOST.INOX 1 TUBO |
| 460502 | GUARN. 30X21X2 KLINGER |



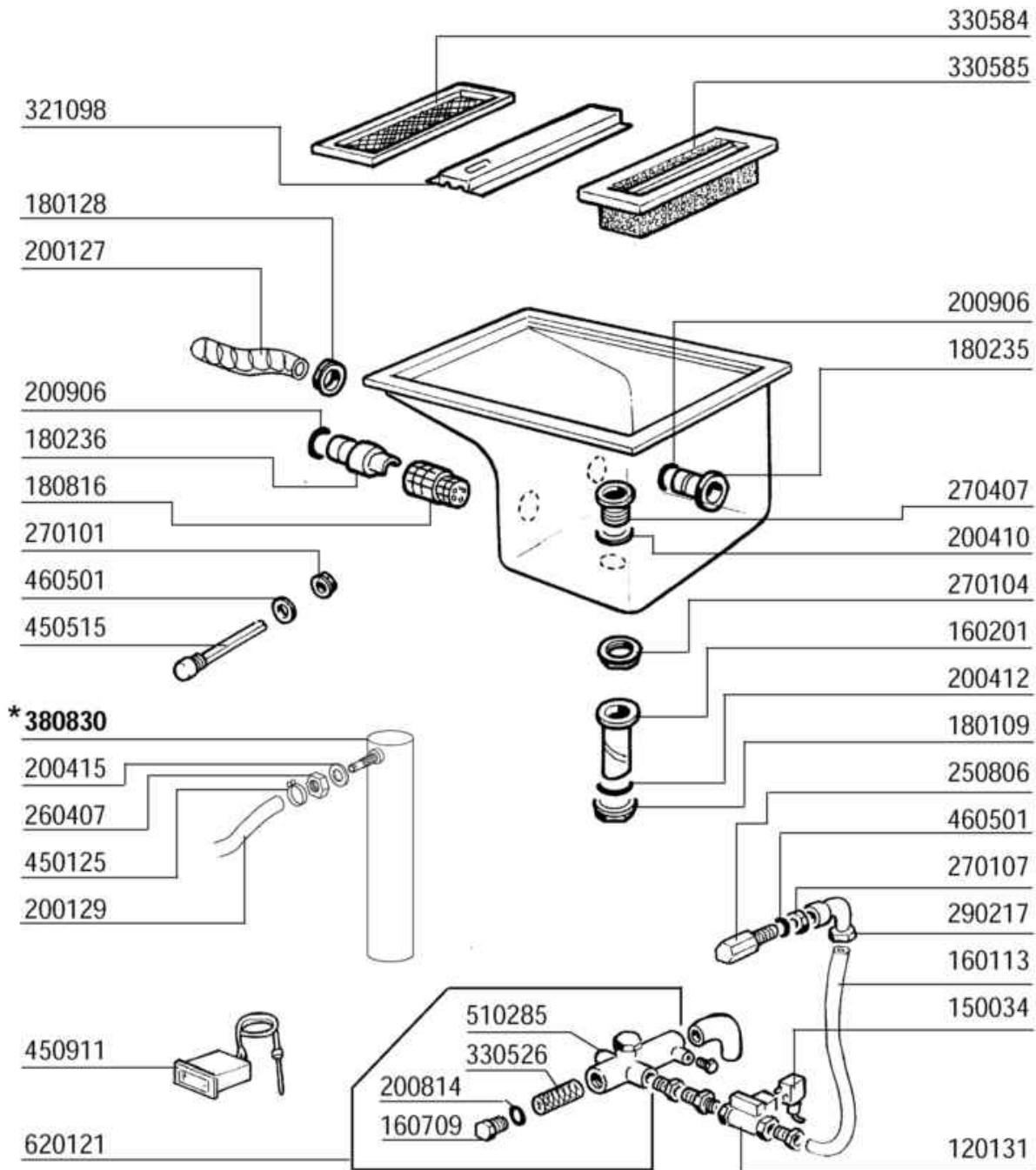
| Codice | Descrizione |
|--------|--------------------------------|
| 120131 | ELETTR.1/2".24V.L182Q31-ZB10A |
| 120520 | 120519+161127+200491+332821 |
| 150034 | CONN.X ELETTRV.VS.TP.122.09.N |
| 160113 | TUBO IN POLIET.X RISC.12X8 |
| 160709 | TAPPO COLLETTORE ELETTRV. 1" |
| 161113 | COPRIRESIST.x BOILER 3 RESIST. |
| 200113 | TUBO GOMMA 12X21 CASER 15 |
| 200480 | GUARNIZ.BRACCI RISC.SE SE/1 |
| 200814 | GUAR.OR 3,53X34,52X41,58-4137 |
| 200815 | GUARN.OR 6X56X68 |
| 200818 | GUARN.OR 1,78X6,75X10,31 |
| 250806 | RACCORDO CARICO VASCA AC-ACR |
| 270101 | CONTROD.1/2" ES.30 SP.7 INOX |
| 270107 | CONTRODADI OTT.3/8" ACR |
| 281102 | RIDUTTORE PRESS.1/2"+MAN.4 ATM |
| 290105 | TAPPO TE 1/2" IN OTT.ESAG."27" |
| 290217 | RACC. GOMITO 12X1/2"TP.P4LF |
| 330322 | BOILER D.230 NE 3 RESIST.COIB |
| 330339 | BOILER D.200X640 DUE RESIST. |
| 330526 | FILTRO 22X88 COLL.ELETROV |
| 330910 | FLANGIA PORTA RESIST.ST.88 |
| 380324 | NEBULIZZ.INOX OV80-1/8"-52,5L |
| 430136 | BRACCIO RISC.AC-ACR |
| 430413 | COL.RISC.ECOR.ACRES |
| 450515 | GUAINA TERMOST.INOX 1 TUBO |
| 450911 | TERMORG. DIGITALE IC912/H 24V |
| 460501 | GUARNIZ.24X17X2 FASIT(3/8") |
| 510403 | PORTAGOMMA 90?1/2"X12 |
| 510407 | RACC.PORTAGOM.X BOILER N SE/1 |
| 620121 | GRUPPO COLL.2 ELETTRV. |
| 630948 | BOBINA Z610A 24V 50/60-L180V01 |

Componenti prelavaggio 600mm



Componenti prelavaggio 600mm

| Codice | Descrizione |
|--------|--------------------------------|
| 120131 | ELETTR.1/2".24V.L182Q31-ZB10A |
| 150034 | CONN.X ELETTRV.VS.TP.122.09.N |
| 160113 | TUBO IN POLIET.X RISC.12X8 |
| 160201 | CODOLO DIR.SCARICO VASCA |
| 160709 | TAPPO COLLETORE ELETTRV. 1" |
| 161301 | TRAPPOLA ARIA-F-C-AC+GE75/125 |
| 180109 | CONTRODADO DA 1 1/2" PLAST. |
| 180128 | GHIERA FIL 65,4 C140 C85-155 |
| 180235 | TRONCHETTO ASPIRAZ.C85-140 |
| 180236 | TRONCHETTO ASP. CON DEF.AC91 |
| 180816 | FILTRO ASPIRAZIONE D.82 AC94 |
| 200129 | TUBO IN PVC C/RINF.TES.5X12 |
| 200410 | GUAR.65X47X4 GOMMA PARA |
| 200412 | GUARNIZ.CODULO 45X33X3 |
| 200415 | GUARNIZ.DUTRAL 18,5X10X3-F2 |
| 200814 | GUAR.OR 3,53X34,52X41,58-4137 |
| 200906 | GUARNIZIONE D.92X66X2 |
| 250806 | RACCORDO CARICO VASCA AC-ACR |
| 260407 | DADI STAMPATI D10 INOX UNI5588 |
| 270101 | CONTROD.1/2" ES.30 SP.7 INOX |
| 270104 | CONTRODADO OTT.1"1/2 AC-ACR |
| 270107 | CONTRODADI OTT.3/8" ACR |
| 270407 | PILETTA SCAR.1"1/2 AC181/182 |
| 290217 | RACC. GOMITO 12X1/2"TP.P4LF |
| 321098 | -TRAV.SUPP.FILTRI PREL.SE/1 |
| 330526 | FILTRO 22X88 COLL.ELETROV |
| 330583 | FILTRO PRELAVAGGIO ACR/AC/SE/1 |
| 330585 | FILTRO A CASSETTO AC/ACR INOX |
| 450125 | FASCETTA A DUE FILI D.10,4X9,8 |
| 450515 | GUAINA TERMOST.INOX 1 TUBO |
| 450911 | TERMORG. DIGITALE IC912/H 24V |
| 460501 | GUARNIZ.24X17X2 FASIT(3/8") |
| 510285 | COLLETORE ELETTRV.PER 620121 |
| 620121 | GRUPPO COLL.2 ELETTRV. |



1 - 4 - 95 01

* Dalla matricola:
 * A partir da la matr.
 * From serial no.
 * Ab Seriennr.
 * Después la matr.

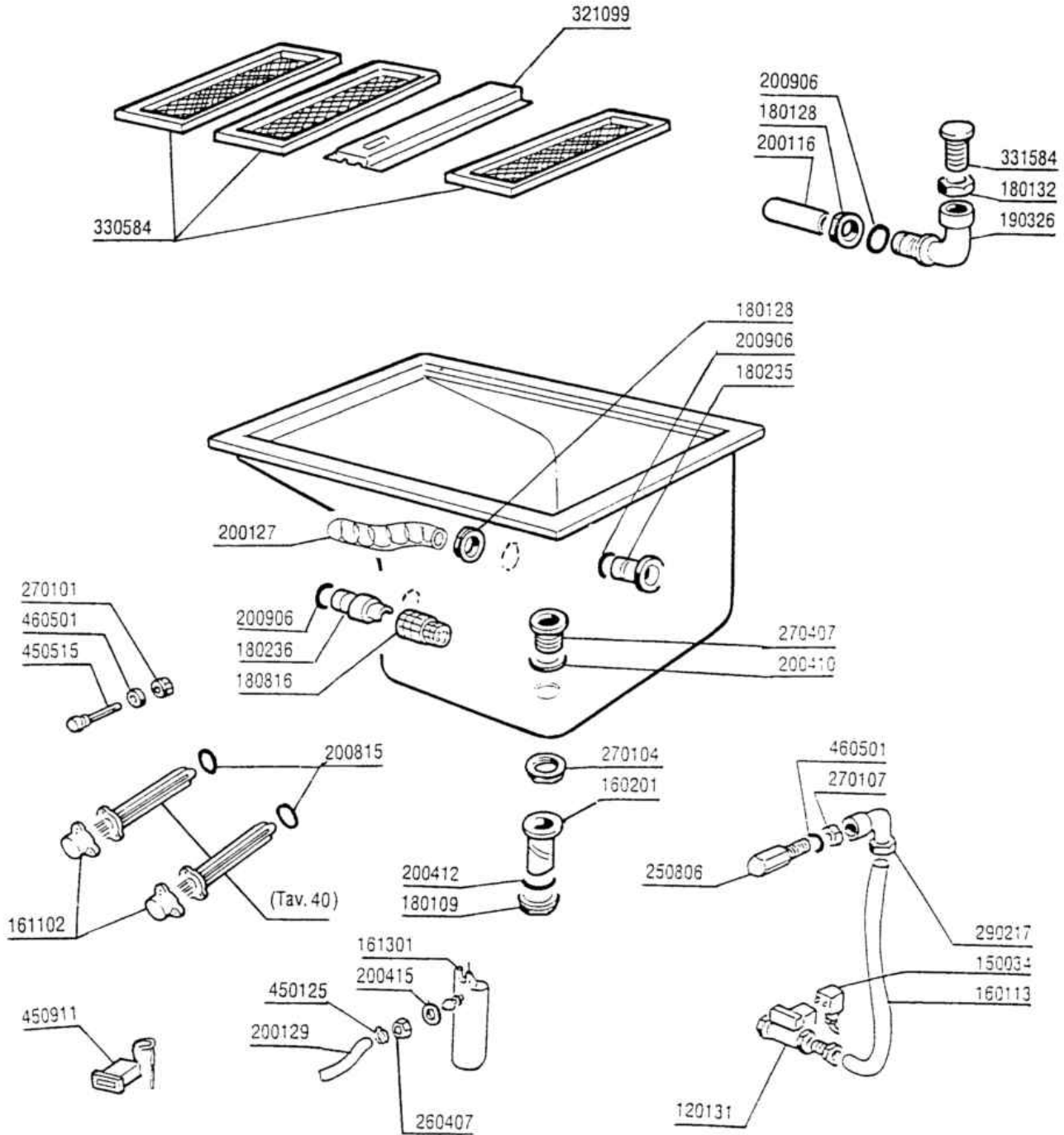
94865/94



Componenti prelavaggio 600mm

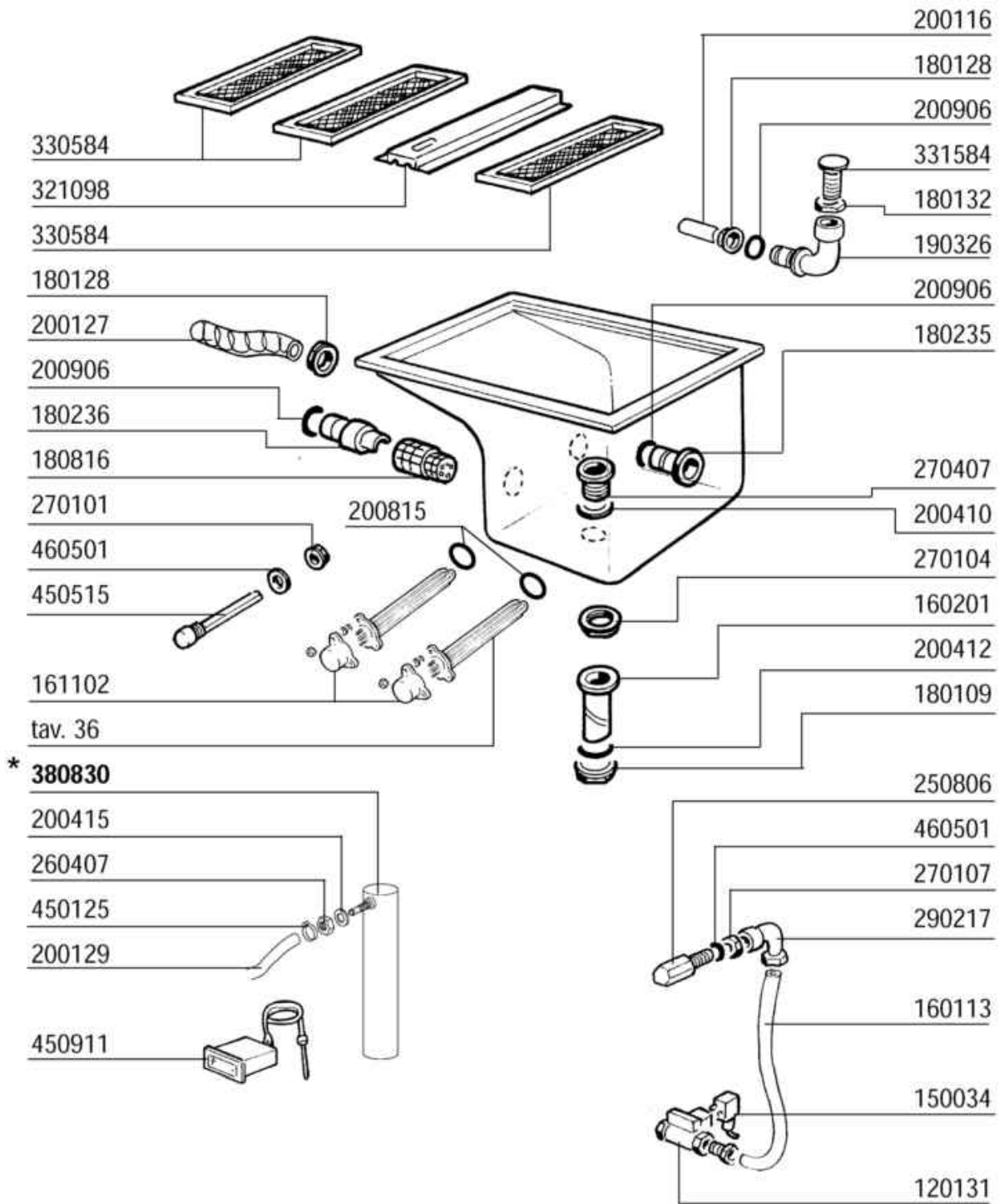
| Codice | Descrizione |
|--------|--------------------------------|
| 120131 | ELETTR.1/2".24V.L182Q31-ZB10A |
| 150034 | CONN.X ELETTRV.VS.TP.122.09.N |
| 160113 | TUBO IN POLIET.X RISC.12X8 |
| 160201 | CODOLO DIR.SCARICO VASCA |
| 160709 | TAPPO COLLETTORE ELETTRV. 1" |
| 180109 | CONTRODADO DA 1 1/2" PLAST. |
| 180128 | GHIERA FIL 65,4 C140 C85-155 |
| 180235 | TRONCHETTO ASPIRAZ.C85-140 |
| 180236 | TRONCHETTO ASP. CON DEF.AC91 |
| 180816 | FILTRO ASPIRAZIONE D.82 AC94 |
| 200127 | TUBO PVC SPIR.DIAM.INT.35 |
| 200129 | TUBO IN PVC C/RINF.TES.5X12 |
| 200410 | GUAR.65X47X4 GOMMA PARA |
| 200412 | GUARNIZ.CODULO 45X33X3 |
| 200415 | GUARNIZ.DUTRAL 18,5X10X3-F2 |
| 200814 | GUAR.OR 3,53X34,52X41,58-4137 |
| 200906 | GUARNIZIONE D.92X66X2 |
| 250806 | RACCORDO CARICO VASCA AC-ACR |
| 260407 | DADI STAMPATI D10 INOX UNI5588 |
| 270101 | CONTROD.1/2" ES.30 SP.7 INOX |
| 270104 | CONTRODADO OTT.1"1/2 AC-ACR |
| 270107 | CONTRODADI OTT.3/8" ACR |
| 270407 | PILETTA SCAR.1"1/2 AC181/182 |
| 290217 | RACC. GOMITO 12X1/2"TP.P4LF |
| 321098 | -TRAV.SUPP.FILTRI PREL.SE/1 |
| 330526 | FILTRO 22X88 COLL.ELETROV |
| 330584 | FILTRO LAVAGGIO INOX SE/1 |
| 330585 | FILTRO A CASSETTO AC/ACR INOX |
| 380830 | TRAPP.INOX LAV/PREL.ACR-GMC |
| 450125 | FASCETTA A DUE FILI D.10,4X9,8 |
| 450515 | GUAINA TERMOST.INOX 1 TUBO |
| 450911 | TERMORG. DIGITALE IC912/H 24V |
| 460501 | GUARNIZ.24X17X2 FASIT(3/8") |
| 510285 | COLLETTORE ELETTRV.PER 620121 |
| 620121 | GRUPPO COLL.2 ELETTRV. |

Componenti Lavaggio 900mm



Componenti Lavaggio 900mm

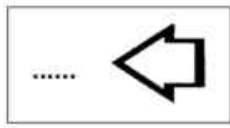
| Codice | Descrizione |
|--------|--------------------------------|
| 120131 | ELETTR.1/2".24V.L182Q31-ZB10A |
| 150034 | CONN.X ELETTRV.VS.TP.122.09.N |
| 160113 | TUBO IN POLIET.X RISC.12X8 |
| 160201 | CODOLO DIR.SCARICO VASCA |
| 161102 | COPRIRESISTENZA H 50(ALTO) |
| 161301 | TRAPPOLA ARIA-F-C-AC+GE75/125 |
| 180109 | CONTRODADO DA 1 1/2" PLAST. |
| 180128 | GHIERA FIL 65,4 C140 C85-155 |
| 180132 | GHIERA 2"G.MOPLN X TRAB.ACR |
| 180235 | TRONCHETTO ASPIRAZ.C85-140 |
| 180236 | TRONCHETTO ASP. CON DEF.AC91 |
| 180816 | FILTRO ASPIRAZIONE D.82 AC94 |
| 190326 | TRONCHETTO PER TRABOCCO 2" |
| 200116 | TUBO GOMMA D.60X70 RADIATORE |
| 200127 | TUBO PVC SPIR.DIAM.INT.35 |
| 200129 | TUBO IN PVC C/RINF.TES.5X12 |
| 200410 | GUAR.65X47X4 GOMMA PARA |
| 200412 | GUARNIZ.CODULO 45X33X3 |
| 200415 | GUARNIZ.DUTRAL 18,5X10X3-F2 |
| 200815 | GUARN.OR 6X56X68 |
| 200906 | GUARNIZIONE D.92X66X2 |
| 250806 | RACCORDO CARICO VASCA AC-ACR |
| 260407 | DADI STAMPATI D10 INOX UNI5588 |
| 270101 | CONTROD.1/2" ES.30 SP.7 INOX |
| 270104 | CONTRODADO OTT.1"1/2 AC-ACR |
| 270107 | CONTRODADI OTT.3/8" ACR |
| 270407 | PILETTA SCAR.1"1/2 AC181/182 |
| 290217 | RACC. GOMITO 12X1/2"TP.P4LF |
| 321099 | -TRAVERSA SUPP.FILTRI LAV.SE/1 |
| 330584 | FILTRO LAVAGGIO INOX SE/1 |
| 331584 | TUBO PER TRABOCCO ACR-AC |
| 450125 | FASCETTA A DUE FILI D.10,4X9,8 |
| 450515 | GUAINA TERMOST.INOX 1 TUBO |
| 450911 | TERMORG. DIGITALE IC912/H 24V |
| 460501 | GUARNIZ.24X17X2 FASIT(3/8") |



01 - 2002 S. AG.

* Dalla matricola:
* A partir da la matr.
* From serial no.
* Ab Seriennr.
* Despues la matr.

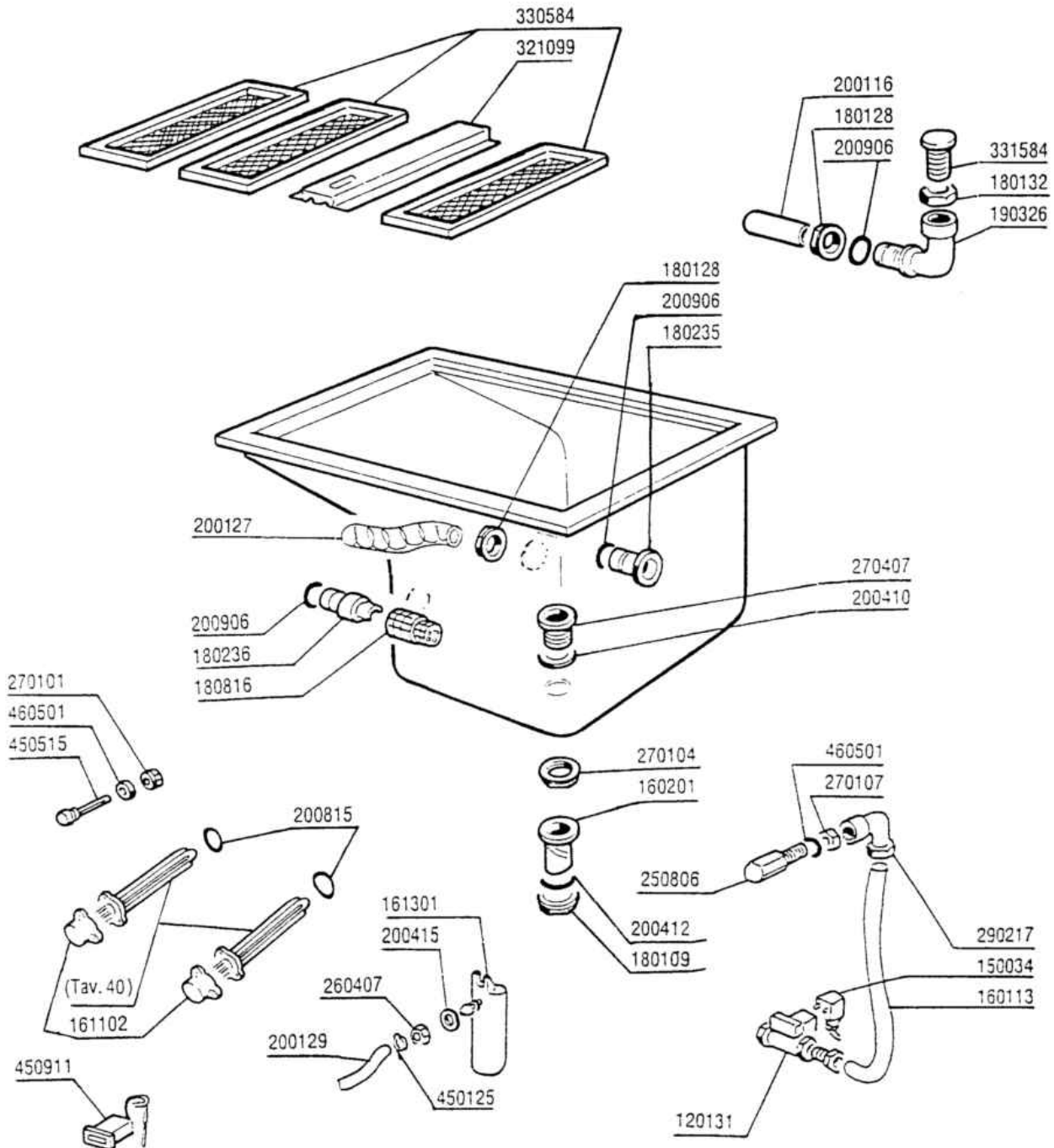
94865/94



Componenti Lavaggio 900mm

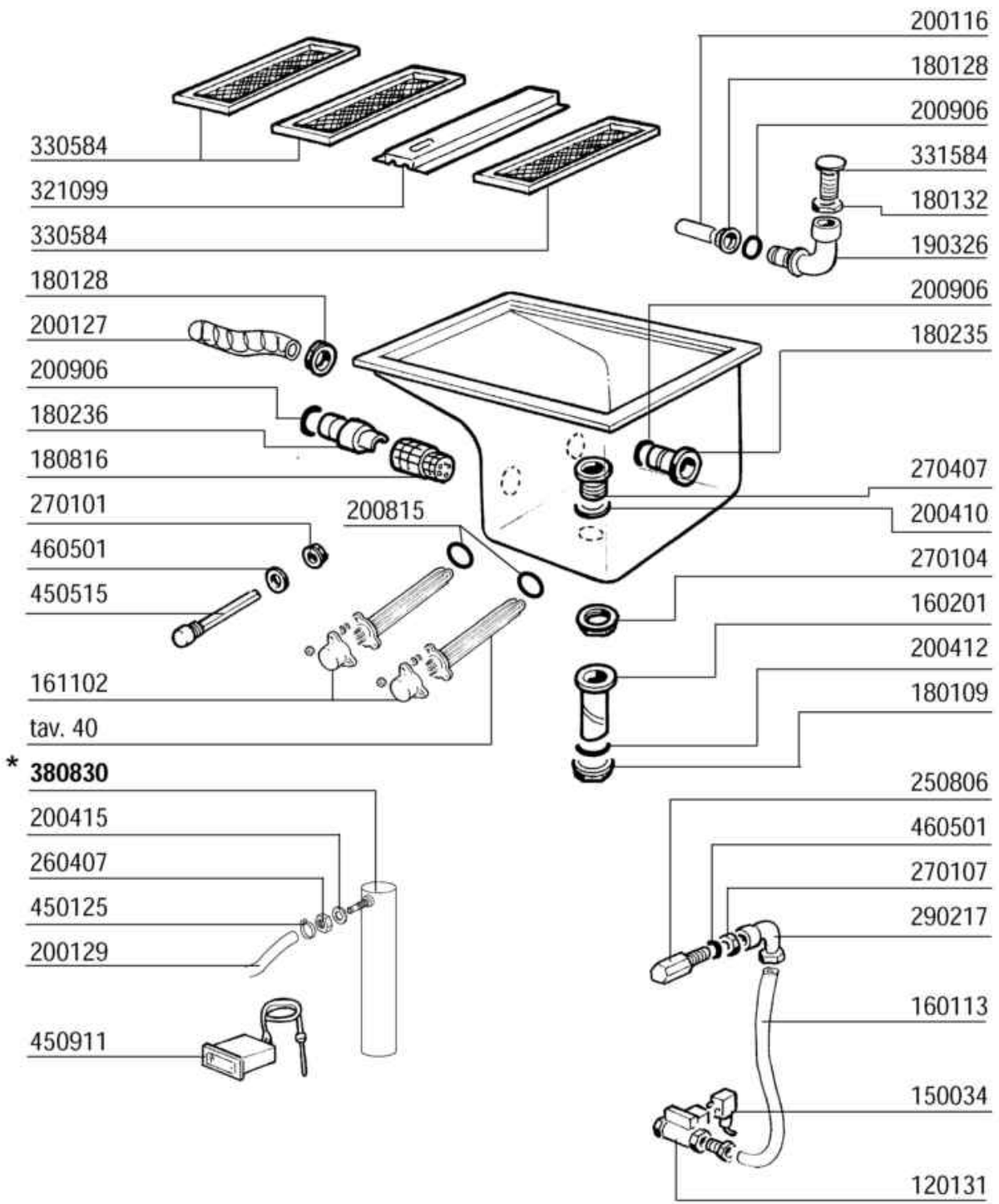
| Codice | Descrizione |
|--------|--------------------------------|
| 120131 | ELETTR.1/2".24V.L182Q31-ZB10A |
| 150034 | CONN.X ELETTRV.VS.TP.122.09.N |
| 160113 | TUBO IN POLIET.X RISC.12X8 |
| 160201 | CODOLO DIR.SCARICO VASCA |
| 161102 | COPRIRESISTENZA H 50(ALTO) |
| 180109 | CONTRODADO DA 1 1/2" PLAST. |
| 180128 | GHIERA FIL 65,4 C140 C85-155 |
| 180132 | GHIERA 2"G.MOPLN X TRAB.ACR |
| 180235 | TRONCHETTO ASPIRAZ.C85-140 |
| 180236 | TRONCHETTO ASP. CON DEF.AC91 |
| 180816 | FILTRO ASPIRAZIONE D.82 AC94 |
| 190326 | TRONCHETTO PER TRABOCCO 2" |
| 200116 | TUBO GOMMA D.60X70 RADIATORE |
| 200127 | TUBO PVC SPIR.DIAM.INT.35 |
| 200129 | TUBO IN PVC C/RINF.TES.5X12 |
| 200410 | GUAR.65X47X4 GOMMA PARA |
| 200412 | GUARNIZ.CODULO 45X33X3 |
| 200415 | GUARNIZ.DUTRAL 18,5X10X3-F2 |
| 200815 | GUARN.OR 6X56X68 |
| 200906 | GUARNIZIONE D.92X66X2 |
| 250806 | RACCORDO CARICO VASCA AC-ACR |
| 260407 | DADI STAMPATI D10 INOX UNI5588 |
| 270101 | CONTROD.1/2" ES.30 SP.7 INOX |
| 270104 | CONTRODADO OTT.1"1/2 AC-ACR |
| 270107 | CONTRODADI OTT.3/8" ACR |
| 270407 | PILETTA SCAR.1"1/2 AC181/182 |
| 290217 | RACC. GOMITO 12X1/2"TP.P4LF |
| 321098 | -TRAV.SUPP.FILTRI PREL.SE/1 |
| 330584 | FILTRO LAVAGGIO INOX SE/1 |
| 331584 | TUBO PER TRABOCCO ACR-AC |
| 380830 | TRAPP.INOX LAV/PREL.ACR-GMC |
| 450125 | FASCETTA A DUE FILI D.10,4X9,8 |
| 450515 | GUAINA TERMOST.INOX 1 TUBO |
| 450911 | TERMORG. DIGITALE IC912/H 24V |
| 460501 | GUARNIZ.24X17X2 FASIT(3/8") |

Componenti Lavaggio Angolo



Componenti Lavaggio Angolo

| Codice | Descrizione |
|--------|--------------------------------|
| 120131 | ELETTR.1/2".24V.L182Q31-ZB10A |
| 150034 | CONN.X ELETTRV.VS.TP.122.09.N |
| 160113 | TUBO IN POLIET.X RISC.12X8 |
| 160201 | CODOLO DIR.SCARICO VASCA |
| 161102 | COPRIRESISTENZA H 50(ALTO) |
| 161301 | TRAPPOLA ARIA-F-C-AC+GE75/125 |
| 180109 | CONTRODADO DA 1 1/2" PLAST. |
| 180128 | GHIERA FIL 65,4 C140 C85-155 |
| 180132 | GHIERA 2"G.MOPLN X TRAB.ACR |
| 180235 | TRONCHETTO ASPIRAZ.C85-140 |
| 180236 | TRONCHETTO ASP. CON DEF.AC91 |
| 180816 | FILTRO ASPIRAZIONE D.82 AC94 |
| 190326 | TRONCHETTO PER TRABOCCO 2" |
| 200116 | TUBO GOMMA D.60X70 RADIATORE |
| 200127 | TUBO PVC SPIR.DIAM.INT.35 |
| 200129 | TUBO IN PVC C/RINF.TES.5X12 |
| 200410 | GUAR.65X47X4 GOMMA PARA |
| 200412 | GUARNIZ.CODULO 45X33X3 |
| 200415 | GUARNIZ.DUTRAL 18,5X10X3-F2 |
| 200815 | GUARN.OR 6X56X68 |
| 200906 | GUARNIZIONE D.92X66X2 |
| 250806 | RACCORDO CARICO VASCA AC-ACR |
| 260407 | DADI STAMPATI D10 INOX UNI5588 |
| 270101 | CONTROD.1/2" ES.30 SP.7 INOX |
| 270104 | CONTRODADO OTT.1"1/2 AC-ACR |
| 270107 | CONTRODADI OTT.3/8" ACR |
| 270407 | PILETTA SCAR.1"1/2 AC181/182 |
| 290217 | RACC. GOMITO 12X1/2"TP.P4LF |
| 321099 | -TRAVERSA SUPP.FILTRI LAV.SE/1 |
| 330584 | FILTRO LAVAGGIO INOX SE/1 |
| 331584 | TUBO PER TRABOCCO ACR-AC |
| 450125 | FASCETTA A DUE FILI D.10,4X9,8 |
| 450515 | GUAINA TERMOST.INOX 1 TUBO |
| 450911 | TERMORG. DIGITALE IC912/H 24V |
| 460501 | GUARNIZ.24X17X2 FASIT(3/8") |



01 - 2002 S. AG.

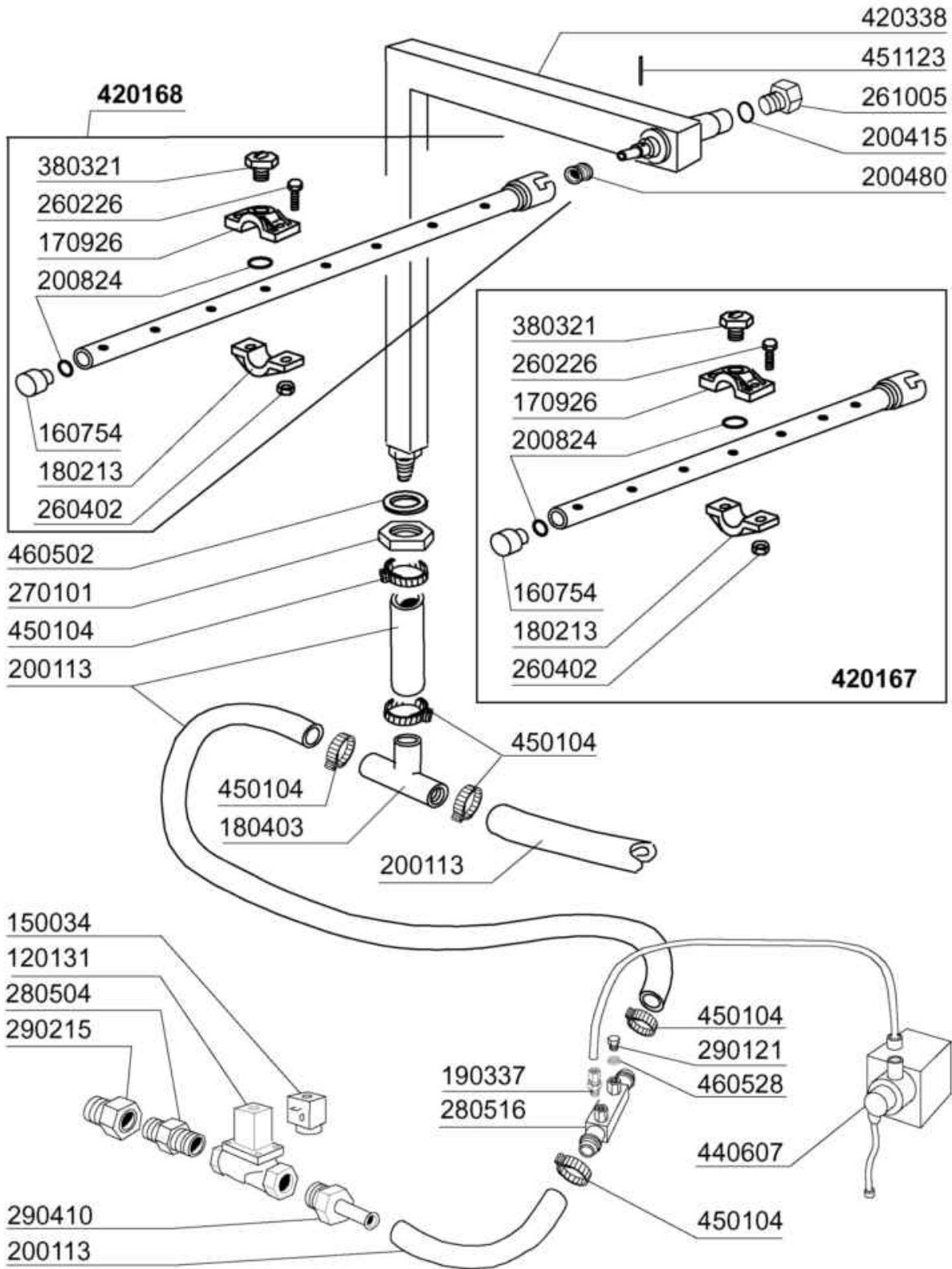
* Dalla matricola:
 * A partir da la matr.
 * From serial no.
 * Ab Seriennr.
 * Despues la matr.

94865/94

18

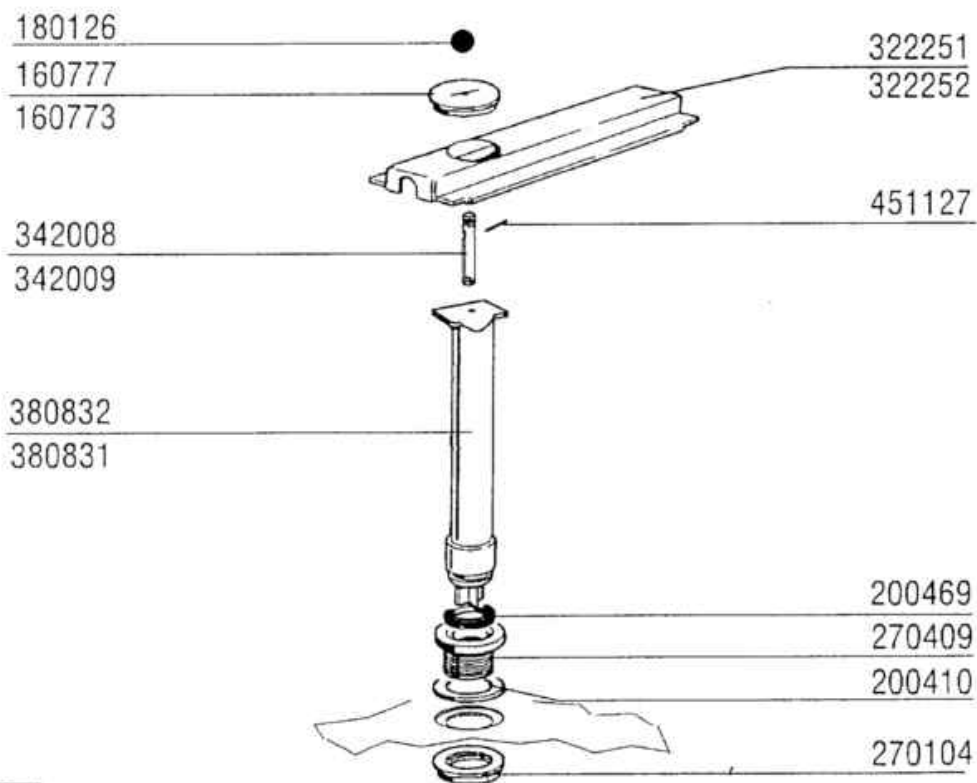
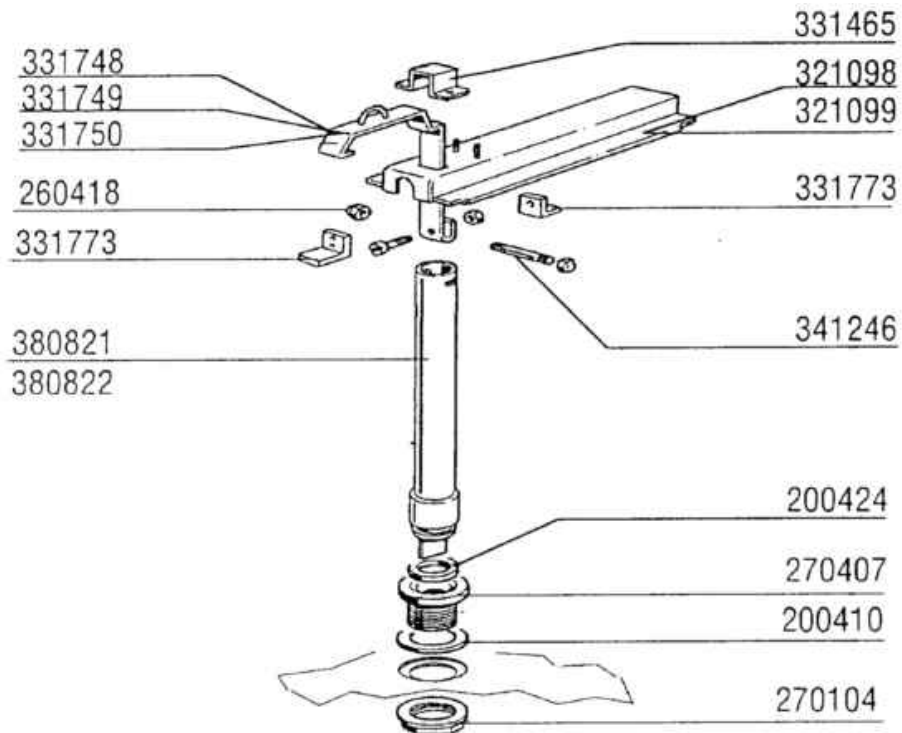
Componenti Lavaggio Angolo

| Codice | Descrizione |
|--------|--------------------------------|
| 120131 | ELETTR.1/2".24V.L182Q31-ZB10A |
| 150034 | CONN.X ELETTRV.VS.TP.122.09.N |
| 160113 | TUBO IN POLIET.X RISC.12X8 |
| 160201 | CODOLO DIR.SCARICO VASCA |
| 161102 | COPRIRESISTENZA H 50(ALTO) |
| 180109 | CONTRODADO DA 1 1/2" PLAST. |
| 180128 | GHIERA FIL 65,4 C140 C85-155 |
| 180132 | GHIERA 2"G.MOPLN X TRAB.ACR |
| 180235 | TRONCHETTO ASPIRAZ.C85-140 |
| 180236 | TRONCHETTO ASP. CON DEF.AC91 |
| 180816 | FILTRO ASPIRAZIONE D.82 AC94 |
| 190326 | TRONCHETTO PER TRABOCCO 2" |
| 200116 | TUBO GOMMA D.60X70 RADIATORE |
| 200127 | TUBO PVC SPIR.DIAM.INT.35 |
| 200129 | TUBO IN PVC C/RINF.TES.5X12 |
| 200410 | GUAR.65X47X4 GOMMA PARA |
| 200412 | GUARNIZ.CODULO 45X33X3 |
| 200415 | GUARNIZ.DUTRAL 18,5X10X3-F2 |
| 200815 | GUARN.OR 6X56X68 |
| 200906 | GUARNIZIONE D.92X66X2 |
| 250806 | RACCORDO CARICO VASCA AC-ACR |
| 260407 | DADI STAMPATI D10 INOX UNI5588 |
| 270101 | CONTROD.1/2" ES.30 SP.7 INOX |
| 270104 | CONTRODADO OTT.1"1/2 AC-ACR |
| 270107 | CONTRODADI OTT.3/8" ACR |
| 270407 | PILETTA SCAR.1"1/2 AC181/182 |
| 290217 | RACC. GOMITO 12X1/2"TP.P4LF |
| 321099 | -TRAVERSA SUPP.FILTRI LAV.SE/1 |
| 330584 | FILTRO LAVAGGIO INOX SE/1 |
| 331584 | TUBO PER TRABOCCO ACR-AC |
| 380830 | TRAPP.INOX LAV/PREL.ACR-GMC |
| 450125 | FASCETTA A DUE FILI D.10,4X9,8 |
| 450515 | GUAINA TERMOST.INOX 1 TUBO |
| 450911 | TERMORG. DIGITALE IC912/H 24V |
| 460501 | GUARNIZ.24X17X2 FASIT(3/8") |



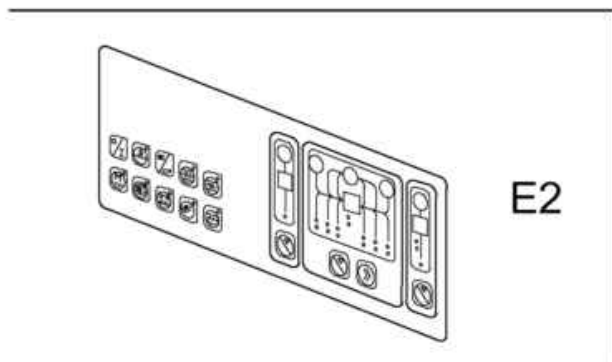
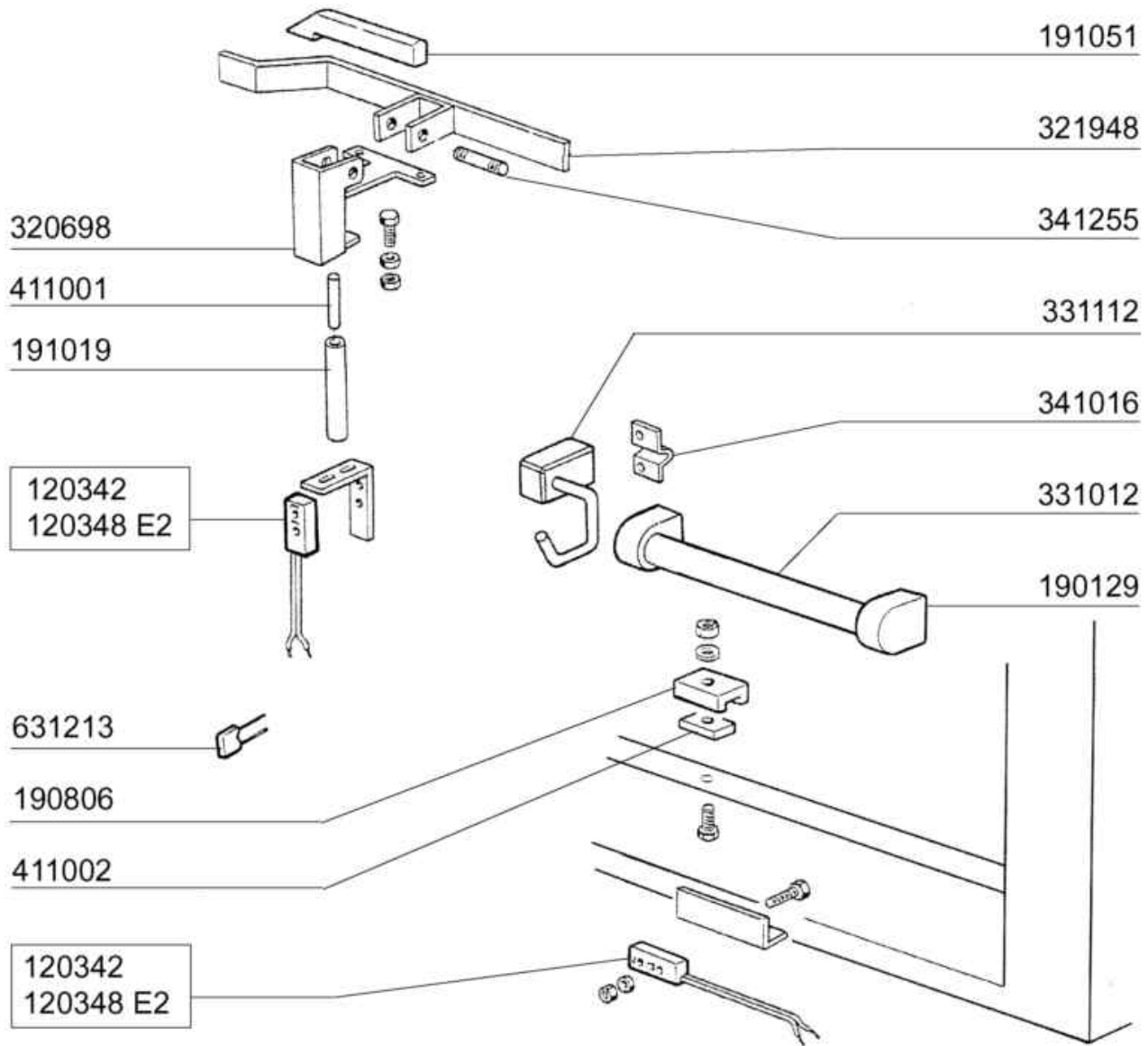
06 - 2001 S.AG.

| Codice | Descrizione |
|--------|--------------------------------|
| 120131 | ELETTR.1/2".24V.L182Q31-ZB10A |
| 150034 | CONN.X ELETTRV.VS.TP.122.09.N |
| 160754 | TAPPO PER BRACC. RISC. SE NE |
| 170926 | GETTO MORS.UGELLO RISC.NEXL-S |
| 180213 | FLANGIA BLOCC.GETTO F2-C34 |
| 180403 | PORTAGOMMA A T D.13 |
| 190337 | RACCORDO DIR.1/4"X 1/8"MASCHIO |
| 200113 | TUBO GOMMA 12X21 CASER 15 |
| 200415 | GUARNIZ.DUTRAL 18,5X10X3-F2 |
| 200480 | GUARNIZ.BRACCI RISC.SE SE/1 |
| 200824 | GUARN.OR 1,78X12,42X15,98 |
| 260226 | VITE TCP 4X12 INOX A2 UNI 6107 |
| 260402 | DADI STAMP. D4 INOX UNI 5588 |
| 261005 | VITE CHIUS.PIPA PL.C75-F-FC |
| 270101 | CONTROD.1/2" ES.30 SP.7 INOX |
| 280504 | RACCORDO X COLL.ELETTR.3/4-1/2 |
| 280516 | RACC.INTERM.BO6J399 491Z 14MX2 |
| 290121 | TAPPO OTTONE 1/8" GAS |
| 290215 | BOC.ANTIG.TEFL.+GHIERA D.1/2" |
| 290410 | PORTAG.1/2" MASCHIO OTT. |
| 380321 | NEBULIZZ.INOX OV80-1/8"-40 LT |
| 420167 | BRACCIO AUTOLAV.CAPOT 600 MM. |
| 420168 | BRACCIO AUTOLAV.CAPOT 1000 MM. |
| 420338 | RAMPA AUTOLAVAGGIO NE/LV |
| 440607 | DOSATORE DETERSIVO 24V |
| 450104 | FASCETTA FE ZN.15-24 H=12,5 |
| 451123 | SPINA ELAST.INOX 4X16 DIN1481 |
| 460502 | GUARN. 30X21X2 KLINGER |
| 460528 | GUARN.PIPA RISC.15X10X2 =/= |



01-96

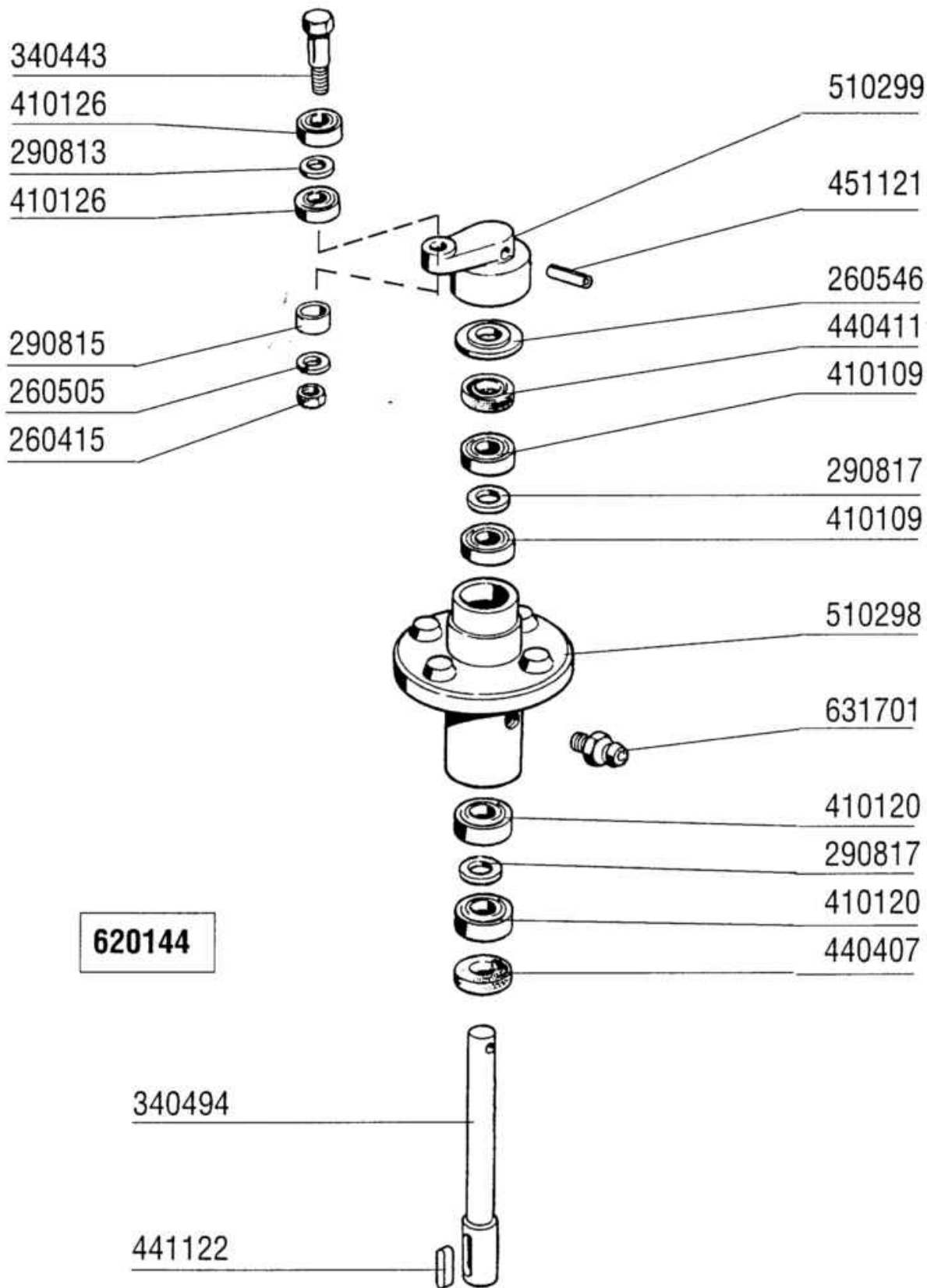
| Codice | Descrizione |
|--------|--------------------------------|
| 160773 | TAPPO PER TROPPOPIENO AC |
| 160777 | TAPPO TROPPOPIENO PREL AC-ACR |
| 180126 | POMELLO FIL.FEM.M6 INS.OTTONE |
| 200410 | GUAR.65X47X4 GOMMA PARA |
| 200424 | GUARN.BRACCI N-SE/1 SILIC |
| 200469 | GUARNIZ.A LABBRO 45X35,5X7 |
| 260418 | DADO AUTOBLOC."M4"INOX BASSO |
| 270104 | CONTRODADO OTT.1"1/2 AC-ACR |
| 270407 | PILETTA SCAR.1"1/2 AC181/182 |
| 270409 | PILETTA SCAR.1"1/2 AC-ACR-NE |
| 321098 | -TRAV.SUPP.FILTRI PREL.SE/1 |
| 321099 | -TRAVERSA SUPP.FILTRI LAV.SE/1 |
| 322251 | TRAV.SUPP.FILTRI PREL. AC |
| 322252 | TRAV.SUPP.FILTRI LAV.AC |
| 331465 | SQUADRET.GUIDA SCARICO SE SE/1 |
| 331748 | AGGANCIO TROPPOP.PREL. AC-ACR |
| 331749 | AGGANCIO TROPPOP.LAV.SE/1 |
| 331750 | AGG.TROPPOPIENO LAV.ANG.SE/1 |
| 331773 | SQUADR.PARA-ACQUA X TROPPOP. |
| 341246 | SPINA PER TROPPOPIENO AC-ACR |
| 342008 | DISTANZ.PER TROPPOP.PREL. AC |
| 342009 | DISTANZ.PER TROPPOP.LAV. AC |
| 380821 | -TROPPOP.VASCA LAV.ACR(380832) |
| 380822 | -TROPP.VASCA PREL.ACR(380831) |
| 380831 | TROPPOP.MM.345,5- PREL.ACR |
| 380832 | TROPPOP.MM.444,5 LAV.AC |
| 451127 | SPINA ELAST.INOX 5X34 DIN1481 |



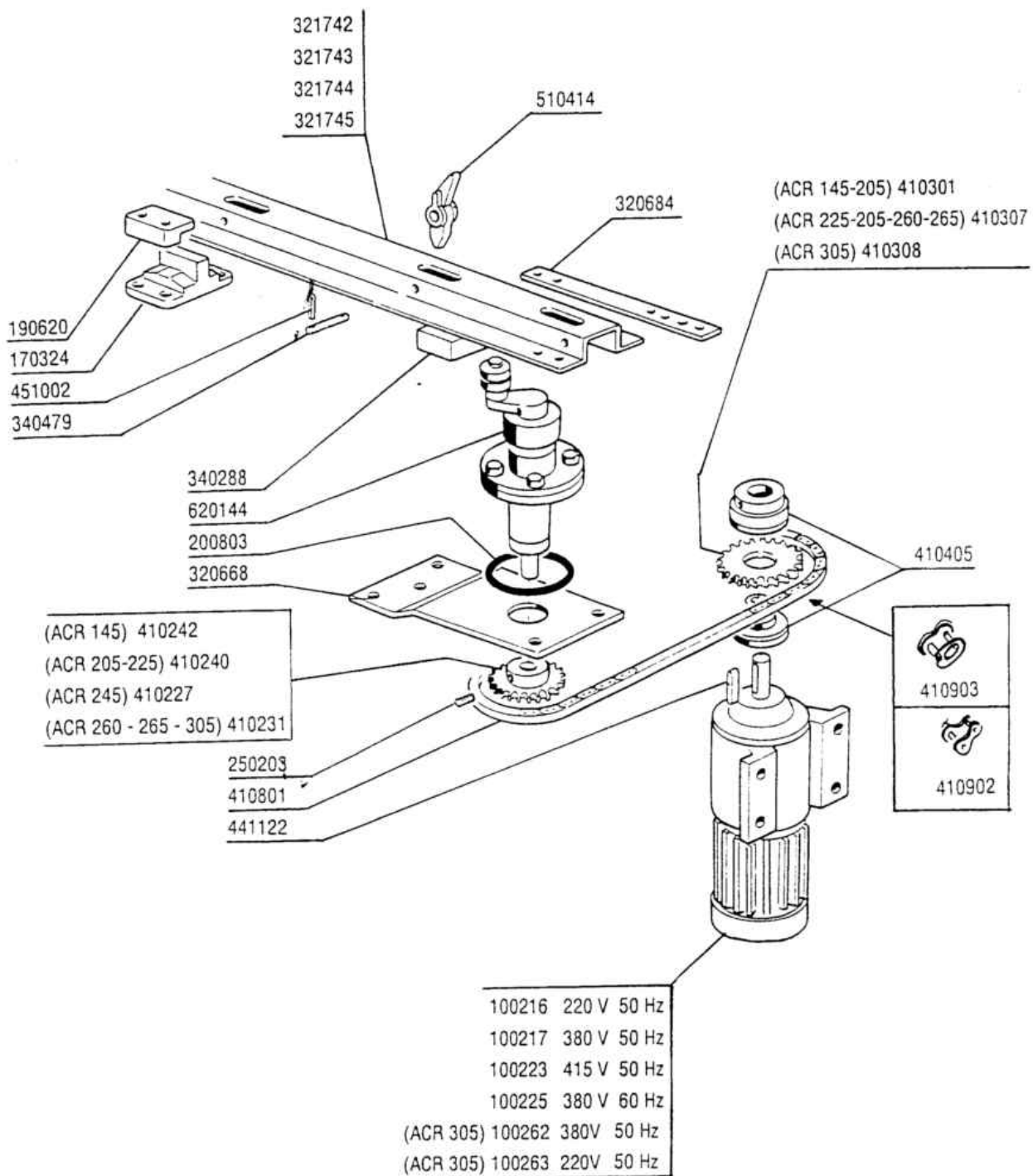
07 - 2002 S. AG.

Micro porta economizzatore

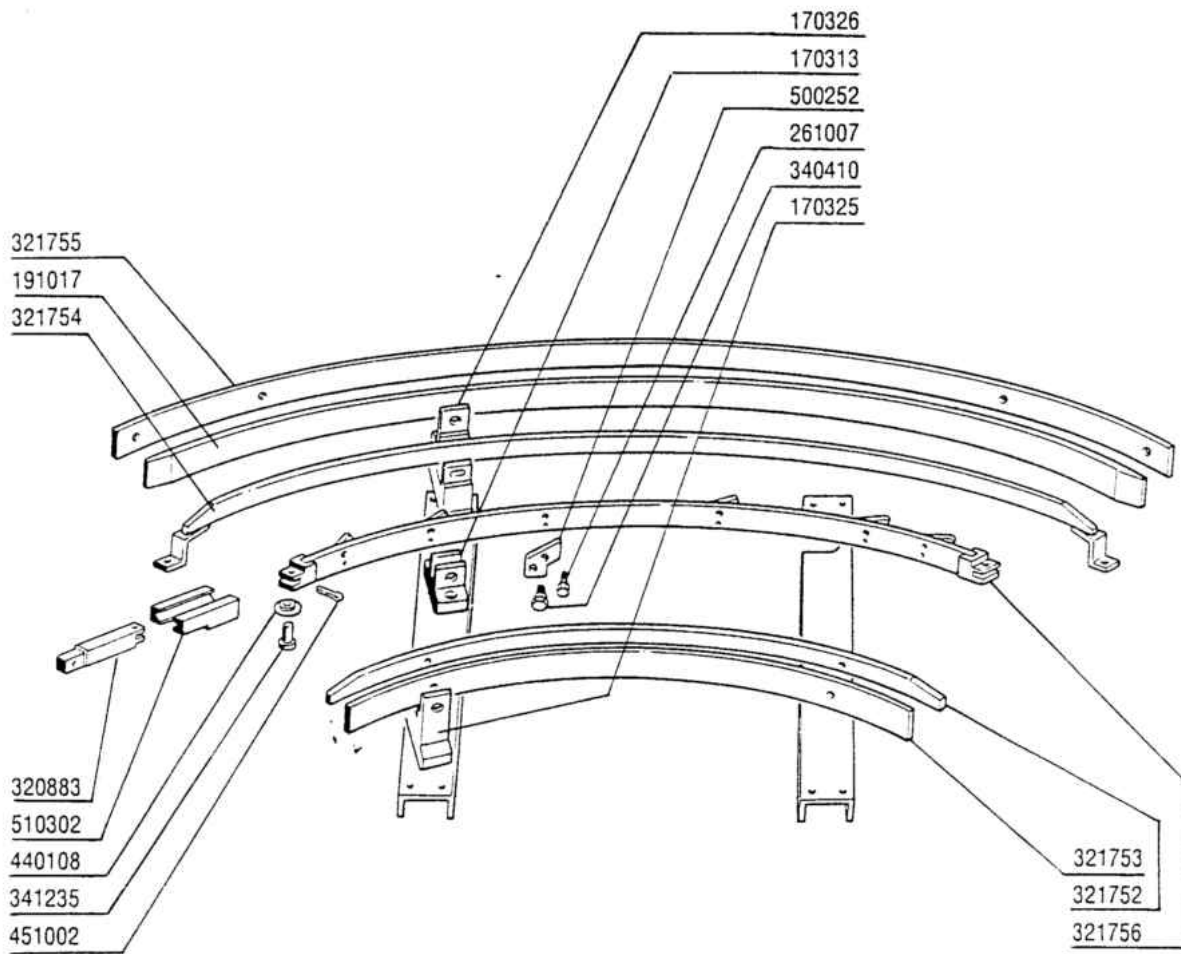
| Codice | Descrizione | |
|--------|--------------------------------|--|
| 120342 | CONTATTO PROSS.PORTE 0.3M FAST | |
| 120348 | REED (N.O.) SENZA TRIAC | |
| 190129 | SUPP.MANIGLIA SE/1 NE NERO | |
| 190806 | CUSTODIA MAGNETE SE/1 108950 | |
| 191019 | PERNO MAGNETE AC-ACR POLIPROP. | |
| 191051 | GUIDA DI SCORR.ECONOM.SE/1 SNL | |
| 320698 | LEVA PER ECONOMIZ.ACR | |
| 321948 | GUIDA PORTAC ECON.ACR | |
| 331012 | MANIGLIA LUNGH.412 LVP1001 | |
| 331112 | -GANCIO SIC.PORTA ACR(V.331116 | |
| 341016 | CAVAL.DI FISS.GANCIO-PORTA AC | |
| 341255 | PERNO PER ECONOMIZZATORE ACR | |
| 411001 | MAGNETE PERM.8X40 SE/1 | |
| 411002 | MAGNETE PERMANENTE 24X12 SE/1 | |
| 631213 | CONDENSATORE DA 0,1MF SE SE/1 | |



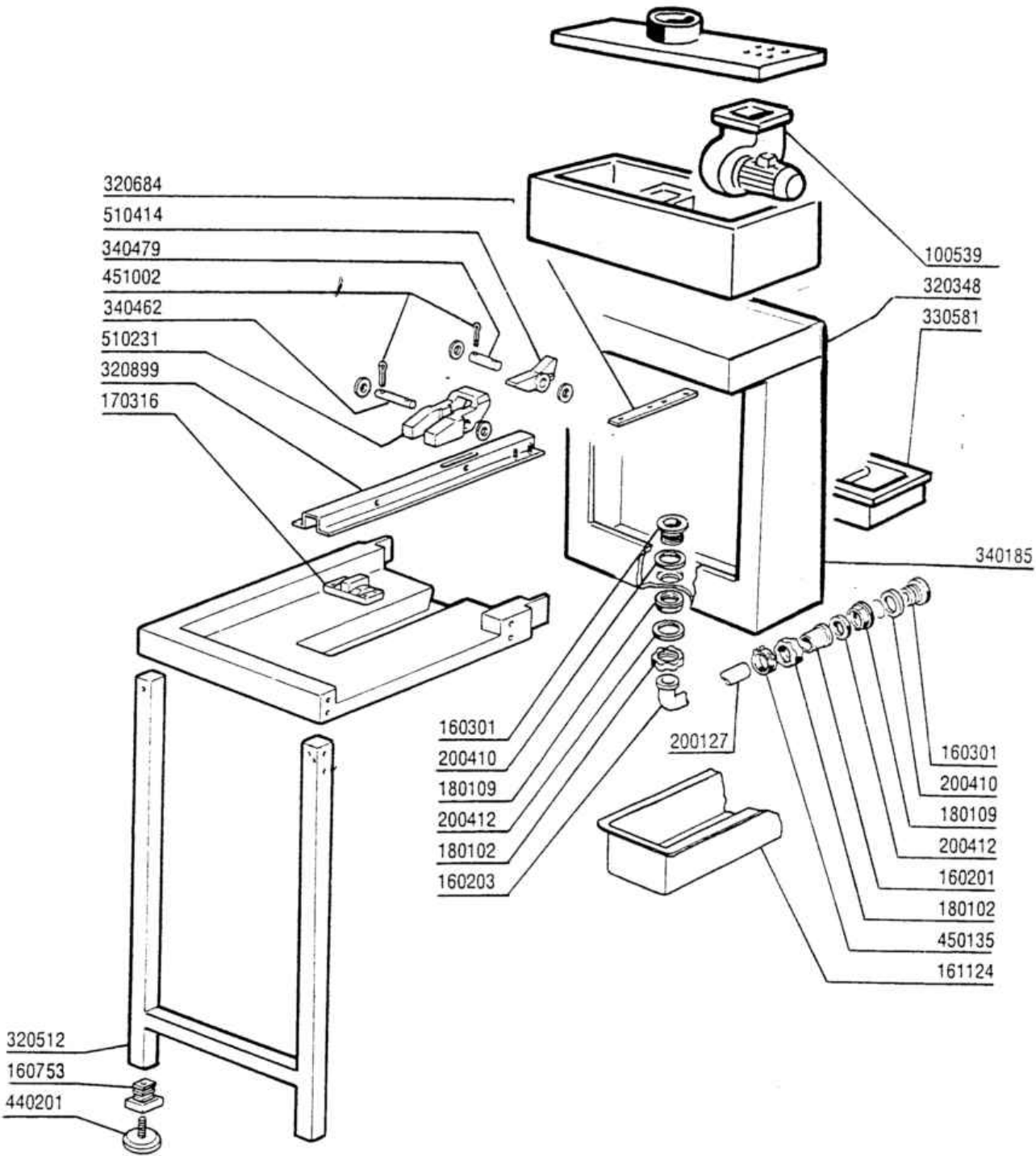
| Codice | Descrizione |
|--------|--------------------------------|
| 260415 | DADO AUTOBL."M8"304 BASSO STAM |
| 260505 | RONDEL.PIANE D8 INOX UNI 6592 |
| 260546 | ROND.SLITTAMENTO TRAINO AC-ACR |
| 290813 | DISTANZ.OTT.F2-TRAINO S |
| 290815 | DISTANZ.SUPP.TRAINO AC-ACR |
| 290817 | DISTANZIALE 24X17SP1 OTT. S3? |
| 340443 | PERNO BIELLA ACR |
| 340494 | ALBERO PER SUPPORTO TRAINO |
| 410109 | *CUSC.17X40X12 6203 |
| 410120 | CUSC.17X35X10 RADIALE |
| 410126 | CUSC.6201-2RS Z15 INOX |
| 440407 | ANELLO TEN.MIM 20X35X7 |
| 440411 | ANELLO TENUTA MIM 17X40X7 |
| 441122 | CHIAVETTA 6X6X25-6604 INOX |
| 451121 | SPINA ELAST.INOX 6X30 DIN1481 |
| 510298 | SUPPORTO TRAINO S 3?(620144) |
| 510299 | MANOVELLA OTT.S3^(620144) |
| 620144 | SUPPORTO TRAINO AC-ACR(620648) |
| 631701 | INGRASSATORE 9003 |



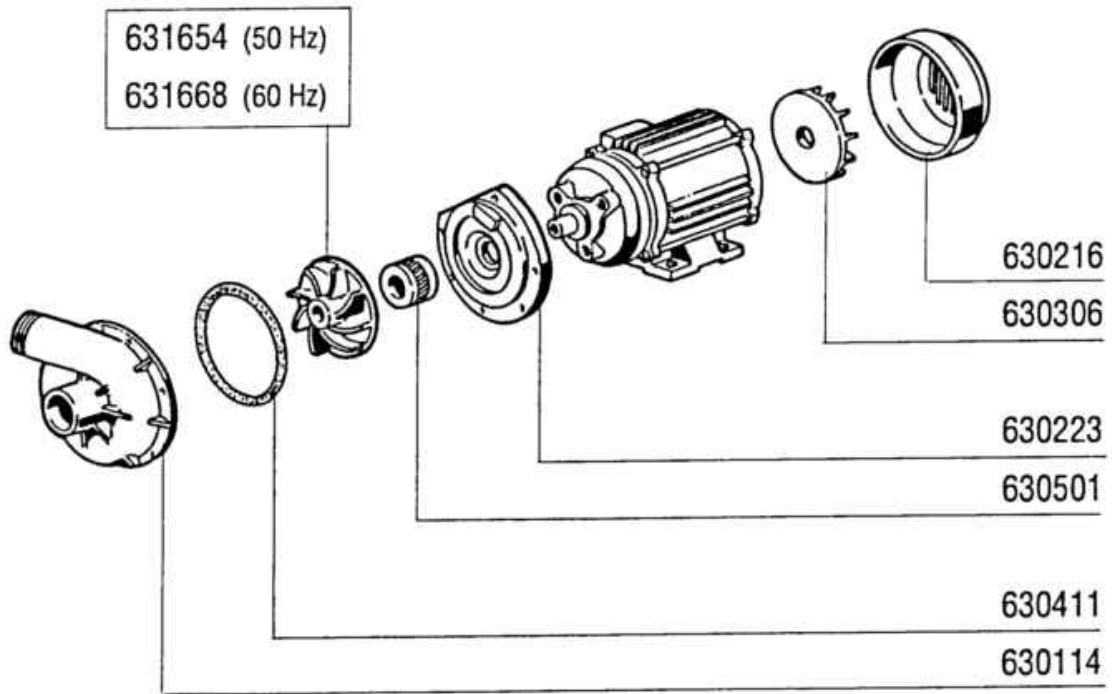
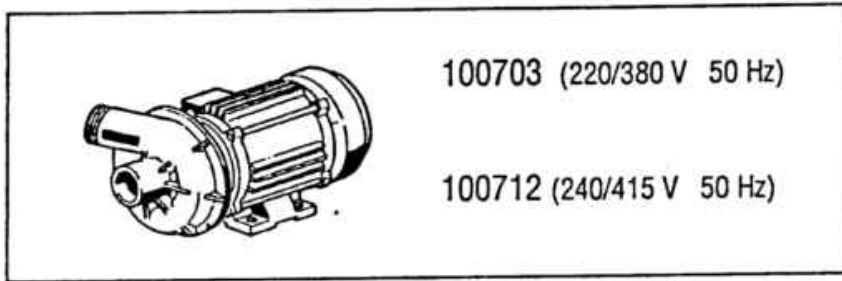
| Codice | Descrizione |
|--------|--------------------------------|
| 100216 | MTR.0,11/0,15 220V |
| 100217 | 100246+410407+324606 |
| 100223 | MTR.0,11/0,15-"415"R27DT71D6/4 |
| 100225 | MTR.0,12 230/400/60 (100220) |
| 100262 | 100246+410407+324606 |
| 100263 | MTR.0,18/0,3 220V R43DT80N |
| 170324 | SUPPOR.GUIDA PORT.SE-S2200AC98 |
| 190620 | FERMO GUIDE SE/1 |
| 200803 | GUARN.OR 3,53X98,02X105,08 |
| 250203 | GRANI ACC. INOX.8X12 UNI 5927 |
| 320668 | PIASTRA FISS.SUPP.TRAINO SE/1 |
| 320684 | -PIAST.X PORTAS.ASCIUG. ACR |
| 321742 | -GUIDA PORTASAL.DA 1700 SE 270 |
| 321743 | GUIDA PORTASALTARELLI ACR205 |
| 321744 | -GUIDA PORTASAL.DA 1515 SE 540 |
| 321745 | -GUIDA PORTASAL.DA 1685 SE 540 |
| 340288 | PROF.CUSCINET.TRAINO AC/ACR . |
| 340479 | PERNO GUIDA TRAINO ACR |
| 410227 | PIGNONE Z16-1/2"-D.20/CHIAV. |
| 410231 | PIGNONE Z14 1/2"-D-20/CHIAV. |
| 410240 | PIGNONE Z17-1/2"-D.20/CHIAV.AC |
| 410242 | PIGNONE Z23-1/2"-D.20/CHIAV. |
| 410301 | CORONE Z 28 PASSO 1/2" -SE/1 |
| 410307 | CORONE "Z 32" PASSO 1/2 |
| 410308 | CORONE Z 35 PASSO 1/2 |
| 410405 | LIMIT.COPPIA D.25 NTP SE/1 |
| 410801 | CATENA TRAINO 1/2" N-AC-ACR |
| 410902 | MAGLIA FALSA CAT.1/2" |
| 410903 | GIUNTO CATENA 1/2" SE/1 |
| 441122 | CHIAVETTA 6X6X25-6604 INOX |
| 451002 | COPPIGLIE INOX D.2X12 UNI 1336 |
| 510414 | SALTARELLO SE (191015) |
| 620144 | SUPPORTO TRAINO AC-ACR(620648) |



| Codice | Descrizione |
|--------|--------------------------------|
| 170313 | BLOCCH.SCORRIM.GUIDA CENTR. |
| 170325 | SUPPORTO GUIDA INTER.SE ANGOLO |
| 170326 | SUPPORTO GUIDA EST.ACR ANGOLO |
| 191017 | PROF.GUIDA EST.ANG.1980X35X6 |
| 261007 | VITE SPEC.5M |
| 320883 | CERN.LUNG.GUIDA PORTAS.ACR-TV |
| 321752 | GUIDA INT.SUPP.CEST.ACR ANG. |
| 321753 | GUIDA INT.SCOR.CEST.ACR ANG. |
| 321754 | GUIDA ESTER.SUPP.CEST.ACR ANG |
| 321755 | GUIDA EST.SCORR.CEST.ACR ANG. |
| 321756 | GUIDA PORTASALT.LAV.ACR ANG. |
| 340410 | PERNO INOX PER SALTARELLO |
| 341235 | PERNO PER RUOTA SE-ACR |
| 440108 | RUOTA SCORR.GUIDA CENTR.ANGOLO |
| 451002 | COPPIGLIE INOX D.2X12 UNI 1336 |
| 500252 | SALTARELLO PER LAV.ANG.ACR |
| 510302 | GUIDA PER RUOTA SE OT.NICHEL |



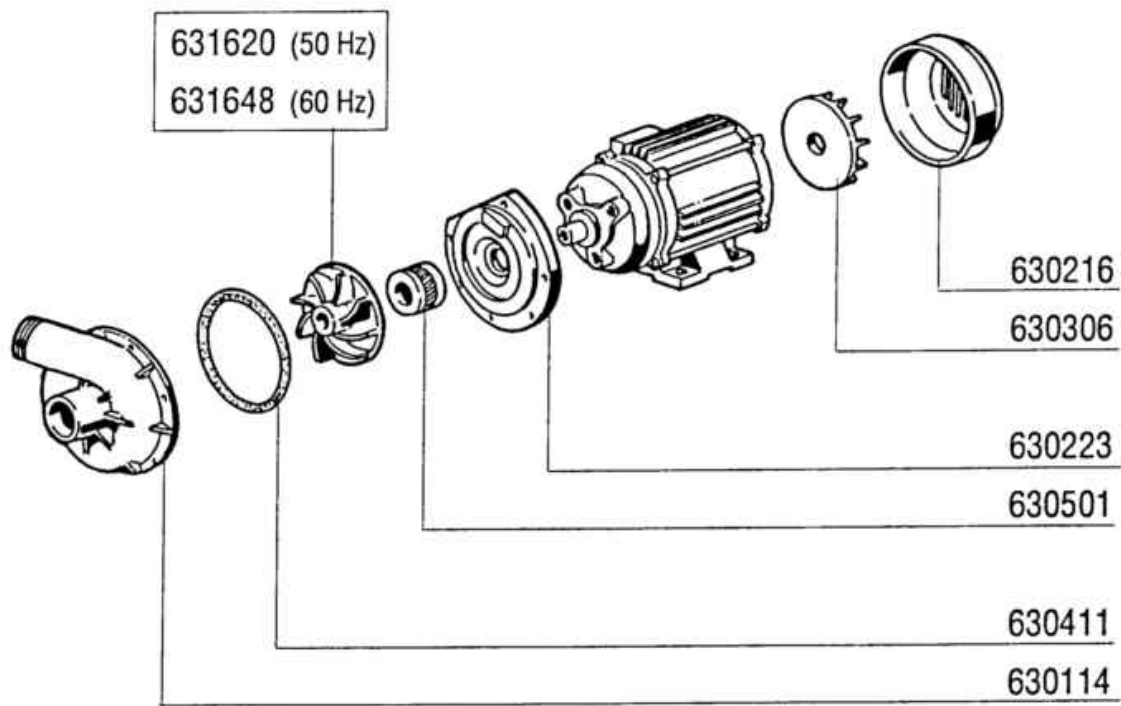
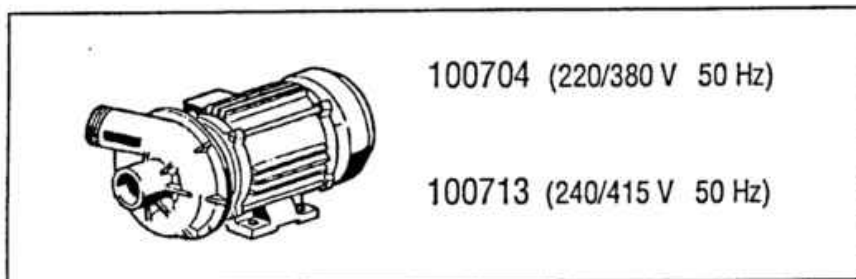
| Codice | Descrizione |
|--------|--------------------------------|
| 100539 | VENTILAT.CAPPE V220/380-VR92 |
| 160201 | CODOLO DIR.SCARICO VASCA |
| 160203 | COD.CURVO 1"1/2 SCAR. |
| 160301 | PILETTA SCARICO 1 1/2" |
| 160753 | TAPPO 40X40X1 FIL.10MA ALETT. |
| 161124 | COPERTURA SCARICO"AS"AC/ACR |
| 170316 | -SUPP.GUIDA PORTAS.CARIC.ANGOL |
| 180102 | GHIERA 1"1/2 PILETTA F-C75 |
| 180109 | CONTRODADO DA 1 1/2" PLAST. |
| 200127 | TUBO PVC SPIR.DIAM.INT.35 |
| 200410 | GUAR.65X47X4 GOMMA PARA |
| 200412 | GUARNIZ.CODULO 45X33X3 |
| 320348 | CAPPELLO CAPOT PARAS.SE/1 |
| 320512 | GAMBE X MENS.DA 700-1000-1200 |
| 320684 | -PIAST.X PORTAS.ASCIUG. ACR |
| 320899 | -GUIDA PORTAC.MENS.CAR. ANG.S |
| 330581 | FILTRO X CAPOTTINA PARASPR. AC |
| 340185 | CAPOT PARASPR.C/SCAR.x FILTRI |
| 340462 | PERNO SALTAR.CARIC.ANG.AC/ACR |
| 340479 | PERNO GUIDA TRAINO ACR |
| 440201 | PIEDINO GOMMA D.60-(440215) |
| 450135 | FASCETTA FE ZN.44-56 H=12,2 |
| 451002 | COPPIGLIE INOX D.2X12 UNI 1336 |
| 510231 | SALT.MENS.CARICAM.ANG.S-SE |
| 510414 | SALTARELLO SE (191015) |



1 - 4 - 95

Pompa prelavaggio 600mm

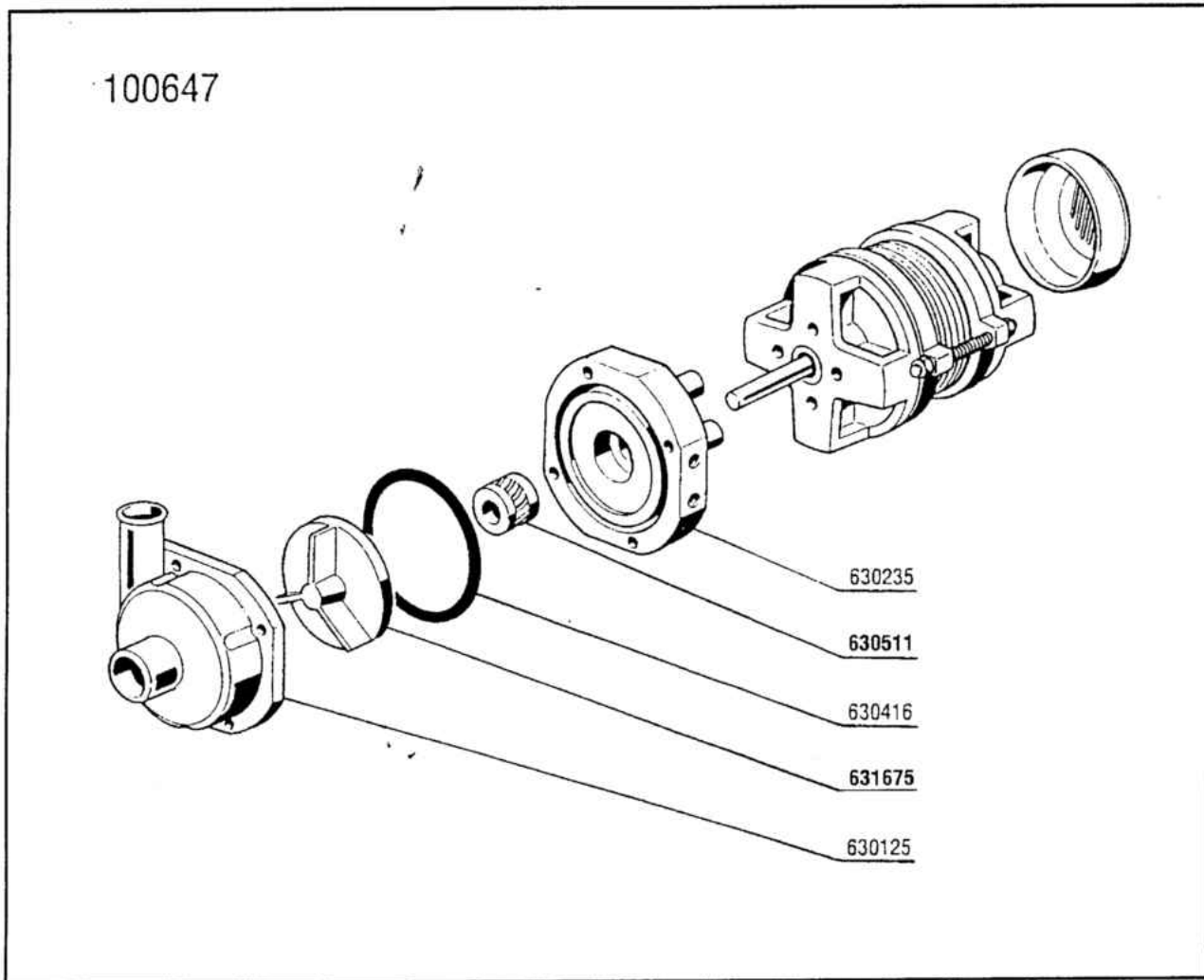
| Codice | Descrizione |
|--------|--------------------------------|
| 100703 | POMPA.HP.1,5.220/380V.50HZ |
| 100712 | -POMPA HP 1,5 240/415(100703) |
| 630114 | CORPO POM.FIR HP2-2,7-3-3,2 12 |
| 630216 | COP.VENTOLE RAFFR.FIR HP 2-3 |
| 630223 | FLANGIA POMPA FI HP 2-3-3,2 |
| 630306 | VENTOLE RAFF.HP.2-3 F.1204-44 |
| 630411 | GUARN.CORPO POMPA FI HP 2-2,7 |
| 630501 | TENUTA FRONT.POMPA HP 2-3-3,2 |
| 631654 | GIRANTE D.96-1,5HP 50HZ 1241 |
| 631668 | GIRANTE D.85 HP1,5-60HZ-1241 |



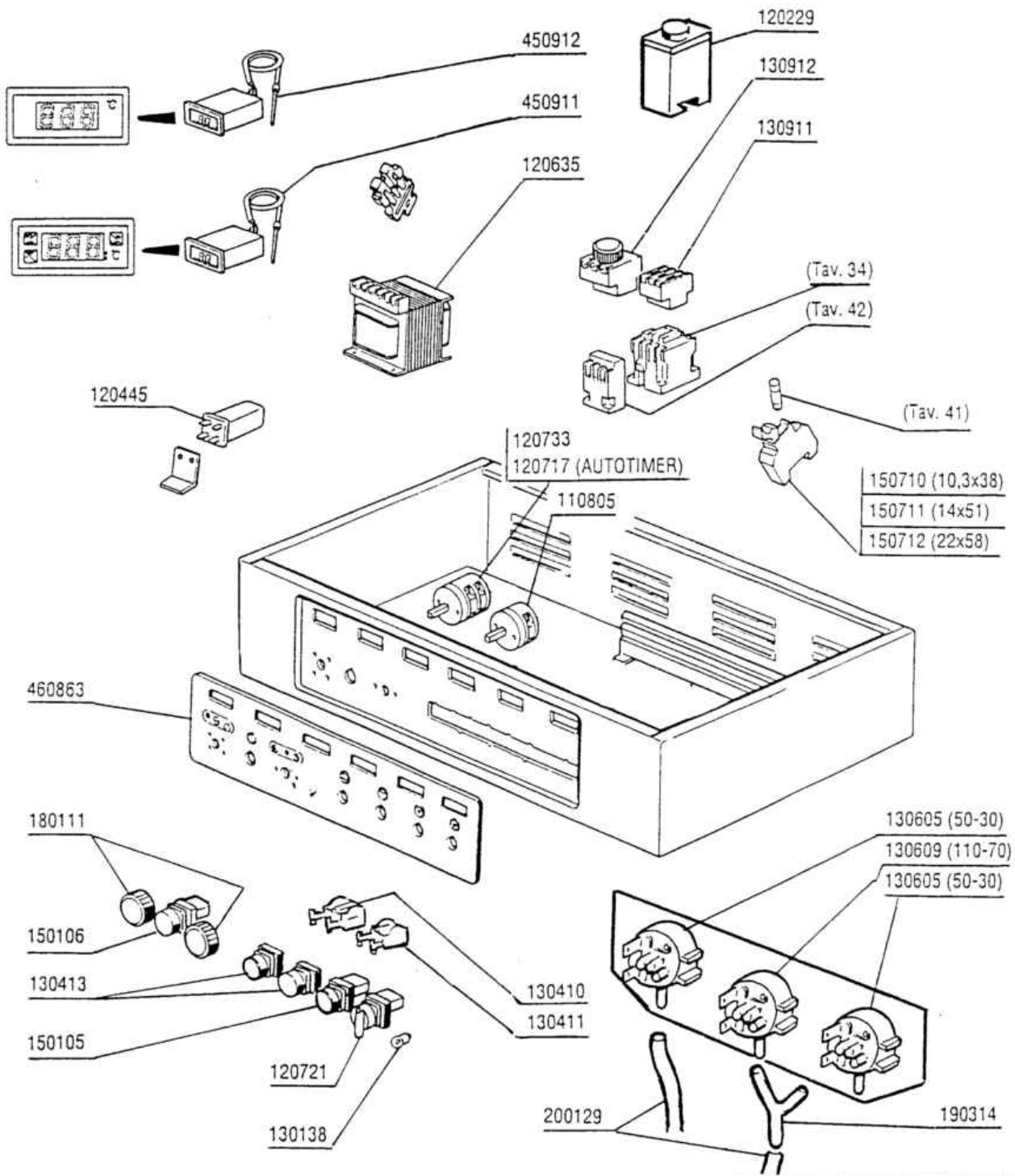
1 - 4 - 95

Pompa lavaggio 900mm

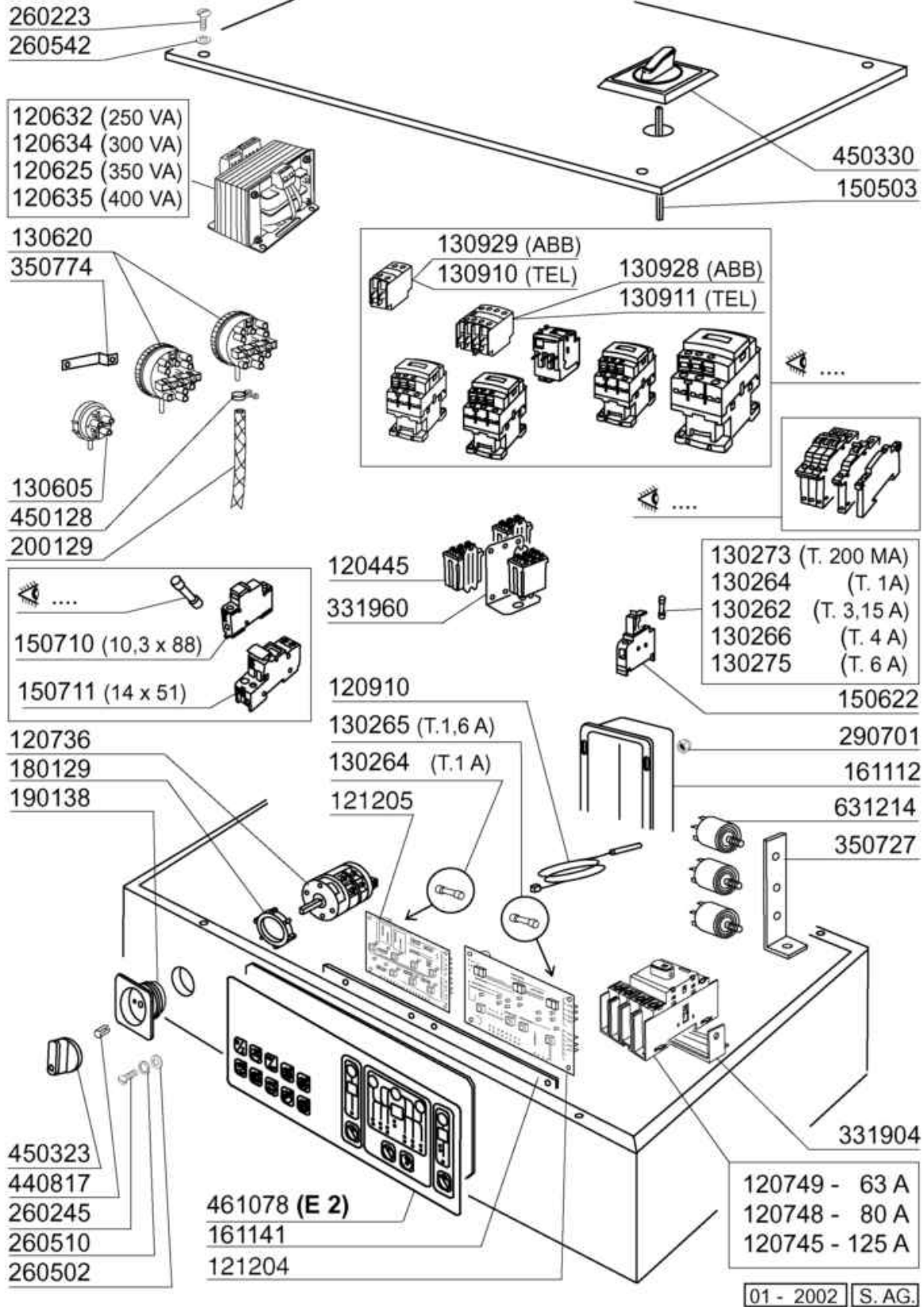
| Codice | Descrizione |
|--------|--------------------------------|
| 100704 | POMPA.HP.3,5.220/380V.50HZ |
| 100713 | -POMPA HP 3,5-240/3(100704) |
| 630114 | CORPO POM.FIR HP2-2,7-3-3,2 12 |
| 630216 | COP.VENTOLE RAFFR.FIR HP 2-3 |
| 630223 | FLANGIA POMPA FI HP 2-3-3,2 |
| 630306 | VENTOLE RAFF.HP.2-3 F.1204-44 |
| 630411 | GUARN.CORPO POMPA FI HP 2-2,7 |
| 630501 | TENUTA FRONT.POMPA HP 2-3-3,2 |
| 631620 | GIR.HP3-3,2-D.124,5T.1205-43 |
| 631648 | -GIR.HP3,2 D.100/60HZ-(631647) |



| Codice | Descrizione |
|--------|-------------------------------|
| 100647 | POMPA 0.5HP 230/400V/50Hz |
| 630125 | CHIOCC.POMPA 0,12/0,3(2212-29 |
| 630235 | COPERC.POMPA 0,12/0,3 2212-29 |
| 630416 | OR CHIOCC.0,12/0,3 TP2212-29 |
| 630511 | TENUTA FRONT.POMPA HP 0,10 82 |
| 631675 | GIR.INOX D.72 HP0,2 2226 FIR |

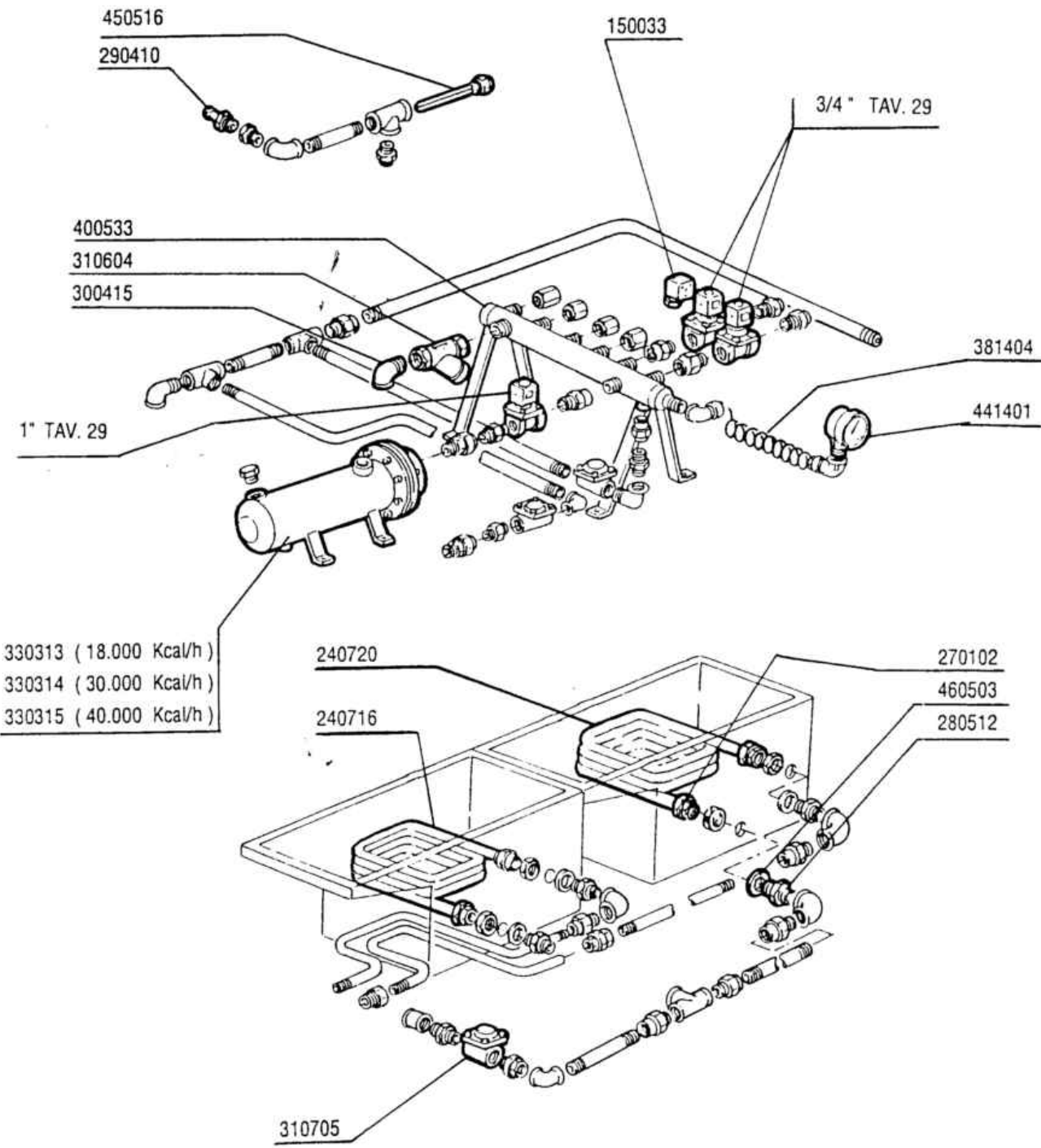


| Codice | Descrizione |
|--------|--------------------------------|
| 110805 | COMMUTAT TRIP. S3? A1205/PL 52 |
| 120229 | TEMPOR.ELETTR.(121242 mod.DA) |
| 120445 | RELE S.B2/3 24V AC |
| 120635 | TRASF.400VA 225****415/12V-24V |
| 120717 | COMM.PENT.25AMP I 251814-A.TIM |
| 120721 | SELET.RM300N C/MANOP.CORTA |
| 120733 | INTERRUT.QUADRIP.25A.500V. |
| 130138 | LAMPADA ATTACCO BAION.1,2W 30V |
| 130410 | CONTATTO ARRESTO ABB MCB-01 |
| 130411 | CONTATTO MARCIA ABB MCB-10 |
| 130413 | PULSANTE MARCIA ABB MP1-20G |
| 130605 | PRESSOST.1.LIV.46-30 |
| 130609 | PRESSOST.1.LIV.110-70(130624) |
| 130911 | CONTATTO LA1DN40 |
| 130912 | BLOCC.0,1/30SEC.LA3-DR2 |
| 150105 | LAMPADA SPIA ROSSA D.22X5 |
| 150106 | LAMPADA SPIA VERDE 22X5 |
| 150710 | PORTAFUSIBILE 10,3X38ART.21401 |
| 150711 | PORTAFUSIBILE 14X51 ART.21501 |
| 150712 | PORTAFUSIBILE 22X58 ART.21601 |
| 180111 | MANOPOLA NERA B23-B27-F2 |
| 190314 | RACCORDO A Y PRESSOST. N SE/1 |
| 200129 | TUBO IN PVC C/RINF.TES.5X12 |
| 450911 | TERMORG. DIGITALE IC912/H 24V |
| 450912 | TERMOMETRO DIGIT.-450911- |
| 460863 | -TARGA SE-NE COMENDA (460865) |



| Codice | Descrizione |
|--------|---------------------------------|
| 120445 | RELE S.B2/3 24V AC |
| 120625 | TRASF.350VA 225****415/12V-24V |
| 120632 | TRAS.250VA (120648) |
| 120634 | TRASF.300VA 225*** 415/12-24V |
| 120635 | TRASF.400VA 225****415/12V-24V |
| 120736 | INTERR.QUADR.25A 500V |
| 120745 | SEZIONATORE QUADRIPOLARE 125A |
| 120748 | SEZIONATORE 80A 4P (120749) |
| 120749 | SEZIONATORE 63A 4P |
| 120910 | SONDA PT100 X ELETTRON.7MT. |
| 121204 | SCHEDA TERMOREGOLATORI 7+1 |
| 121205 | SCHEDA COMANDI ELETTR."2" N |
| 130262 | FUSIB. IN VETRO 5X20 T315MA |
| 130264 | FUSIB. IN VETRO 5X20 T 1 A. |
| 130265 | FUSIB. IN VETRO 5X20 T1,6A. |
| 130266 | FUSIB. IN VETRO 5X20 T 4 A. |
| 130273 | FUSIB.IN VETRO 5X20 RIT. 250MA |
| 130275 | FUSIB.IN VETRO 5X20 RIT. 6,3A\$ |
| 130605 | PRESSOST.1.LIV.46-30 |
| 130620 | PRESSOST.3.LIV.50-30/145-80 |
| 130910 | CONTATTO LA1 DN20 |
| 130911 | CONTATTO LA1DN40 |
| 130928 | CONTATTO ABB 4NO |
| 130929 | CONT.ABB TEMP.DIS.1NO/1NC 30" |
| 150503 | PROLUNGA ALBERO X SEZIONATORE |
| 150622 | PORTAFUS.SIEMENS 1,5MM-6,3A \$ |
| 150710 | PORTAFUSIBILE 10,3X38ART.21401 |
| 150711 | PORTAFUSIBILE 14X51 ART.21501 |
| 161112 | CANALINA POST.DA 300 AC/ACR/NE |
| 161141 | PROTEZIONE X SCHEDA ELETTON. |
| 180129 | GHIERA FISS. SUPP. INTERR. |
| 190138 | SUPPORTO INTER.(190144) |
| 200129 | TUBO IN PVC C/RINF.TES.5X12 |
| 260223 | VITE INOX "TB"-5X12- |
| 260245 | VITE TCP 3,5X16 INOX UNI 6107 |
| 260502 | RONDEL.PIANE D4 INOX UNI 6592 |
| 260510 | RONDEL.GROW.D4 INOX UNI 1751 |
| 260542 | ROND.ONDULATA D.5 INOX 137/A |
| 290701 | DADI ESAG.CIECHI M6 H12 |
| 331904 | SQUADR.PORTA SEZIONAT.AC120 |
| 331960 | SQUADR.SOSTEGNO RELE ACR-NE \$ |
| 350727 | SQUADR.MULTIUSO |
| 350774 | SQUADRET.PRES.SNL-C75/95/155 |
| 440817 | ANELLINO ELAST.LSCB/1853/17/0 |
| 450128 | FASC.9,5/12-2 FILI 2012 |

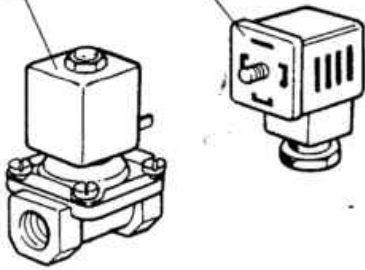
| Codice | Descrizione |
|--------|--------------------------------|
| 450323 | MANOPOLA GRIGIA IND.GR.CHIARO |
| 450330 | MANIGLIA PER SEZIONATORE |
| 461078 | TARGA.COMANDI.ELETTRONICA 2 |
| 631214 | FILTRO ANTID.411.13.50007 FAST |



| Codice | Descrizione |
|--------|--------------------------------|
| 150033 | CONN.X ELETTRIV.VS.TP.182.09.N |
| 240716 | SERP.INOX 10000K"ACS/ACRS"VAP. |
| 240720 | SERPENT.VAP.12000 KCAL |
| 270102 | CONTROD.3/4" |
| 280512 | RACC.SERPENTINA VAPORE |
| 290410 | PORTAG.1/2" MASCHIO OTT. |
| 300415 | GOMITI MF 2" GHISA ZN FIG.92 |
| 310604 | FILTRI JU 2" MOD.SG12 |
| 310705 | SCARICAT.MK 35/32 1/2"(310702) |
| 330313 | SCAMBIATORE 18000 KCAL/H COIB. |
| 330314 | SCAMBIATORE 30000 KCAL/H COIB. |
| 330315 | -SCAMBIAT.40000KCAL.(V.330337) |
| 381404 | TUBO RAME COLLEG.MANOM.VAP.N/S |
| 400533 | COLLETTORE VAPORE N INOX |
| 441401 | MANOMETRO D.80 SCALA 0-2,5BAR |
| 450516 | GUAINA TERMOST.INOX 2 TUBI |
| 460503 | GUARNIZ.38X27X2 (3/4) FASIT OM |

150033

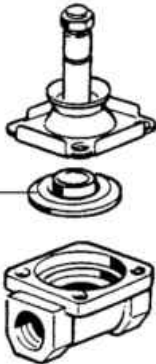
120166 (1')
120165 (3/4')



630976 (1')
630972 (3/4')

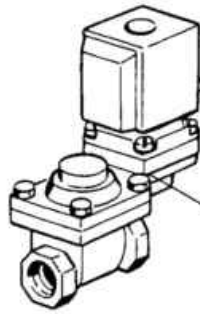


630629 (1')
630628 (3/4')



0 ÷ 2 bar

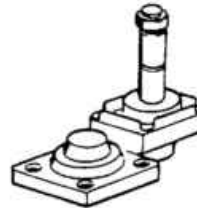
150033



120163 (1')
120162 (3/4')



630972 (1')
630973 (3/4')

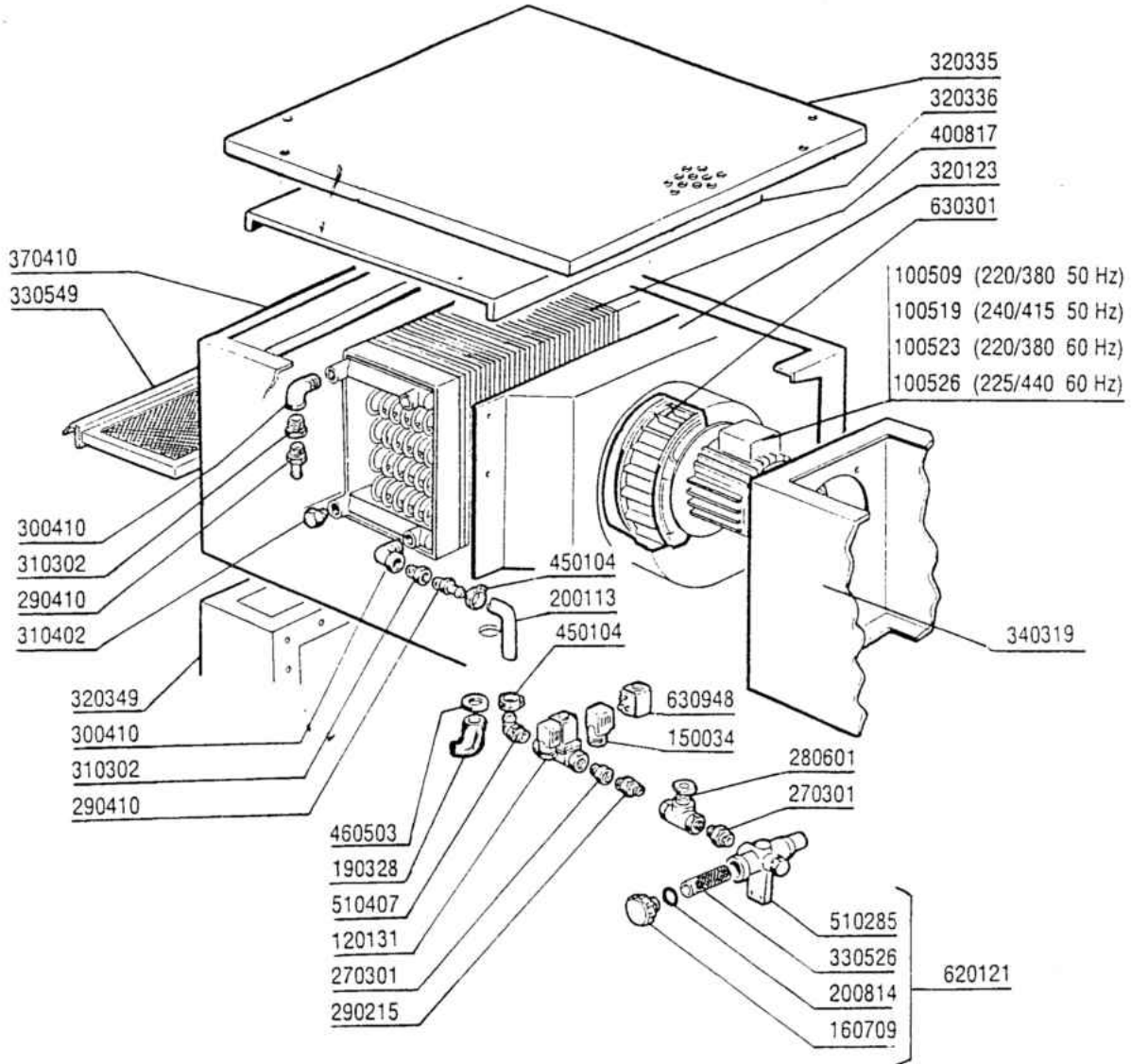


630626 (1')
630625 (3/4')

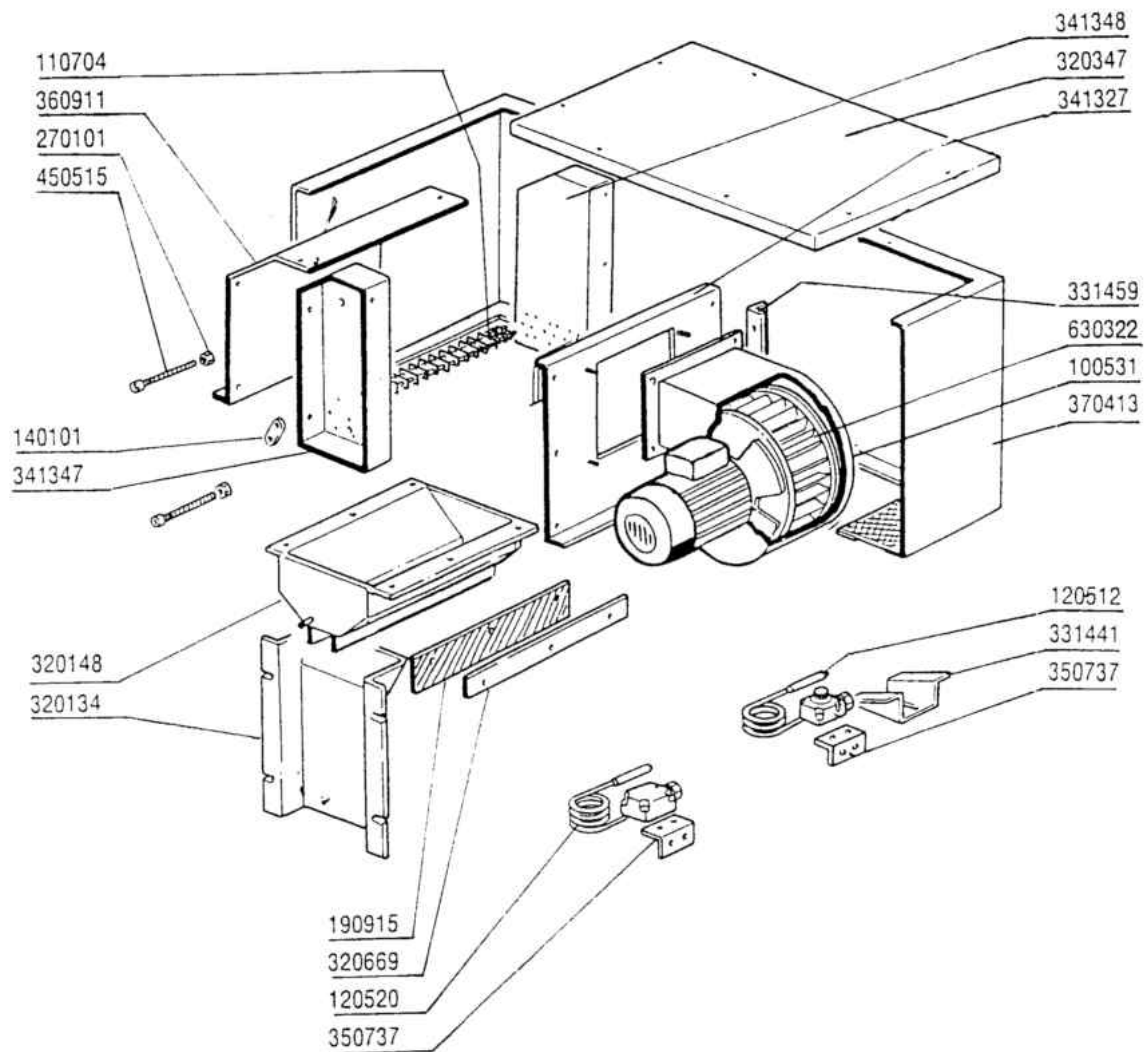


0,5 ÷ 2,5 bar

| Codice | Descrizione |
|--------|--------------------------------|
| 120162 | ELET.VAP.L145R4Z534A-3/4V24 |
| 120163 | ELET.VAP.L145R2Z534A 1"V.24 |
| 120165 | ELET.VAP.L153D1V.24-3/4"BP. |
| 120166 | ELETT.VAP.L153D5-V.24/1"-BP. |
| 150033 | CONN.X ELETTROV.VS.TP.182.09.N |
| 630625 | -KIT MEMBR.L145 3/4"G2653301 |
| 630626 | KIT MEMBR.1"L145 G2665201 |
| 630628 | KIT MEMBR.L153D1 3/4"G2836401 |
| 630629 | KIT MEMBR.L153D2-1"G2836601 |
| 630972 | BOBINA Z534A/V.24-L145A-3/4 |
| 630973 | -BOBINA Z614A/V.24-L145-3/4 |
| 630976 | BOBINA Z914A/V24/50HZ |

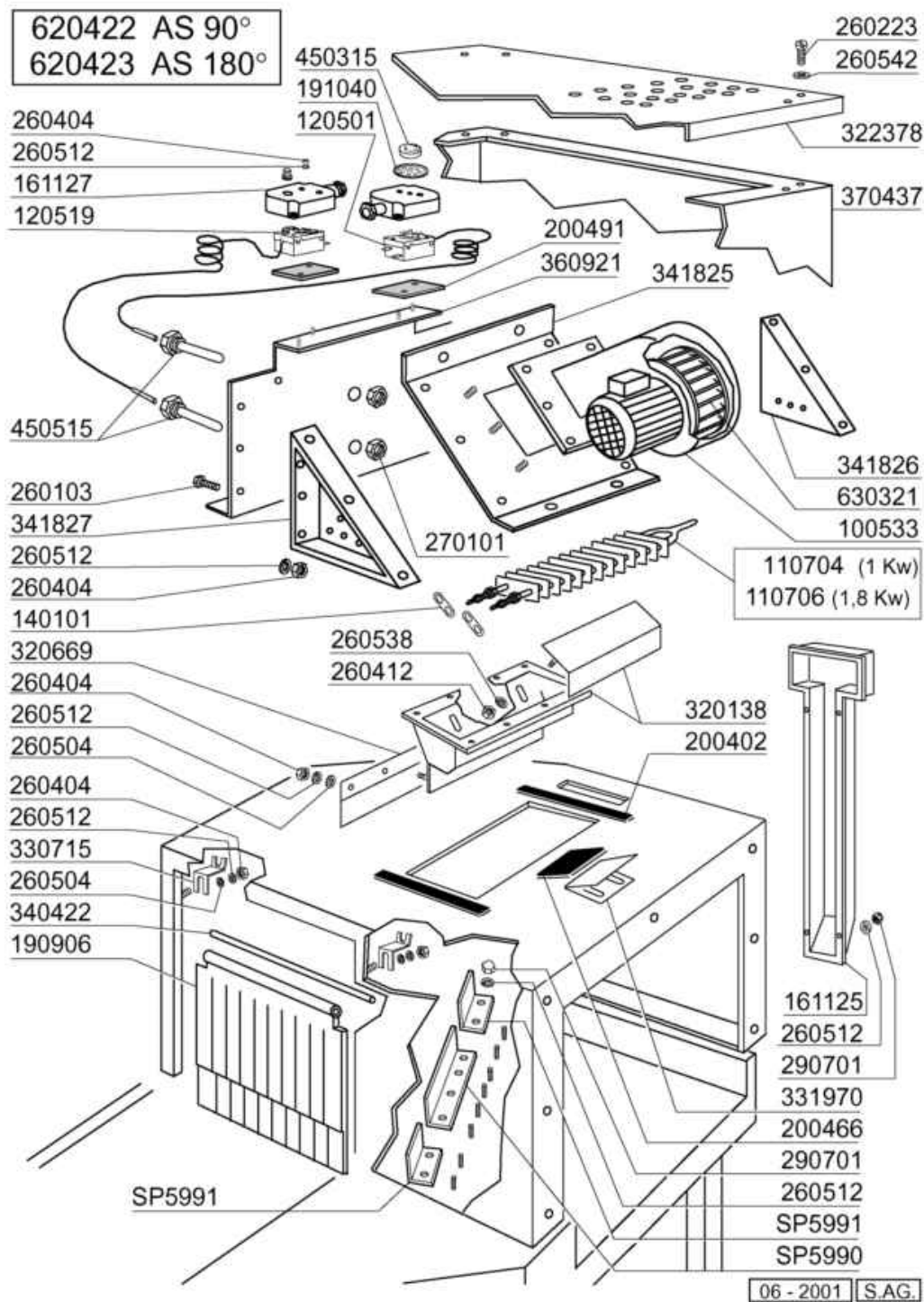


| Codice | Descrizione |
|--------|--------------------------------|
| 100509 | VENT.0,75HP.220/415V.164/2 |
| 100519 | -VENTIL.HPO,10 220/380 VR90CAT |
| 100523 | VENT.0,75HP.220/3-60HZ VR184 |
| 100526 | VENT.0,75HP.255/440V-60-VR184 |
| 120131 | ELETTR.1/2".24V.L182Q31-ZB10A |
| 150034 | CONN.X ELETTRV.VS.TP.122.09.N |
| 160709 | TAPPO COLLETTORE ELETTRV. 1" |
| 190328 | GOMITO POLIPROPIL.3/4" GAS F.F |
| 200113 | TUBO GOMMA 12X21 CASER 15 |
| 200814 | GUAR.OR 3,53X34,52X41,58-4137 |
| 270301 | NIPPLI 1/2" OTTONE M/M |
| 280601 | SARACINESCA OTTONE DA 1/2" |
| 290215 | BOC.ANTIG.TEFL.+GHIERA D.1/2" |
| 290410 | PORTAG.1/2" MASCHIO OTT. |
| 300410 | GOMITI MF 3/4" GHISA ZN FIG.92 |
| 310302 | RIDUZIONE 3/4-1/2"MF ZINCFIG.2 |
| 310402 | TAPPO 3/4"M FE ZINCATO FIG.2 |
| 320123 | DEFLET. CV (OBSOLETO) |
| 320335 | - COPERCHIO (OBSOLETO) |
| 320336 | COPERCHIO ** |
| 320349 | CAPPELLO |
| 330526 | FILTRO 22X88 COLL.ELETROV |
| 330549 | FILTRO ANTIGRASSO C.V. |
| 340319 | PARATIA (OBSOLETO) |
| 370410 | CASSONE CONDENSA (OBSOLETO) |
| 400817 | BATTERIA PER C.V.AC/ACR/NE/NG |
| 450104 | FASCETTA FE ZN.15-24 H=12,5 |
| 460503 | GUARNIZ.38X27X2 (3/4) FASIT OM |
| 510285 | COLLETTORE ELETTRV.PER 620121 |
| 510407 | RACC.PORTAGOM.X BOILER N SE/1 |
| 620121 | GRUPPO COLL.2 ELETTRV. |
| 630301 | GIR.VENT.HPO,75-164/2-160X80 |
| 630948 | BOBINA Z610A 24V 50/60-L180V01 |



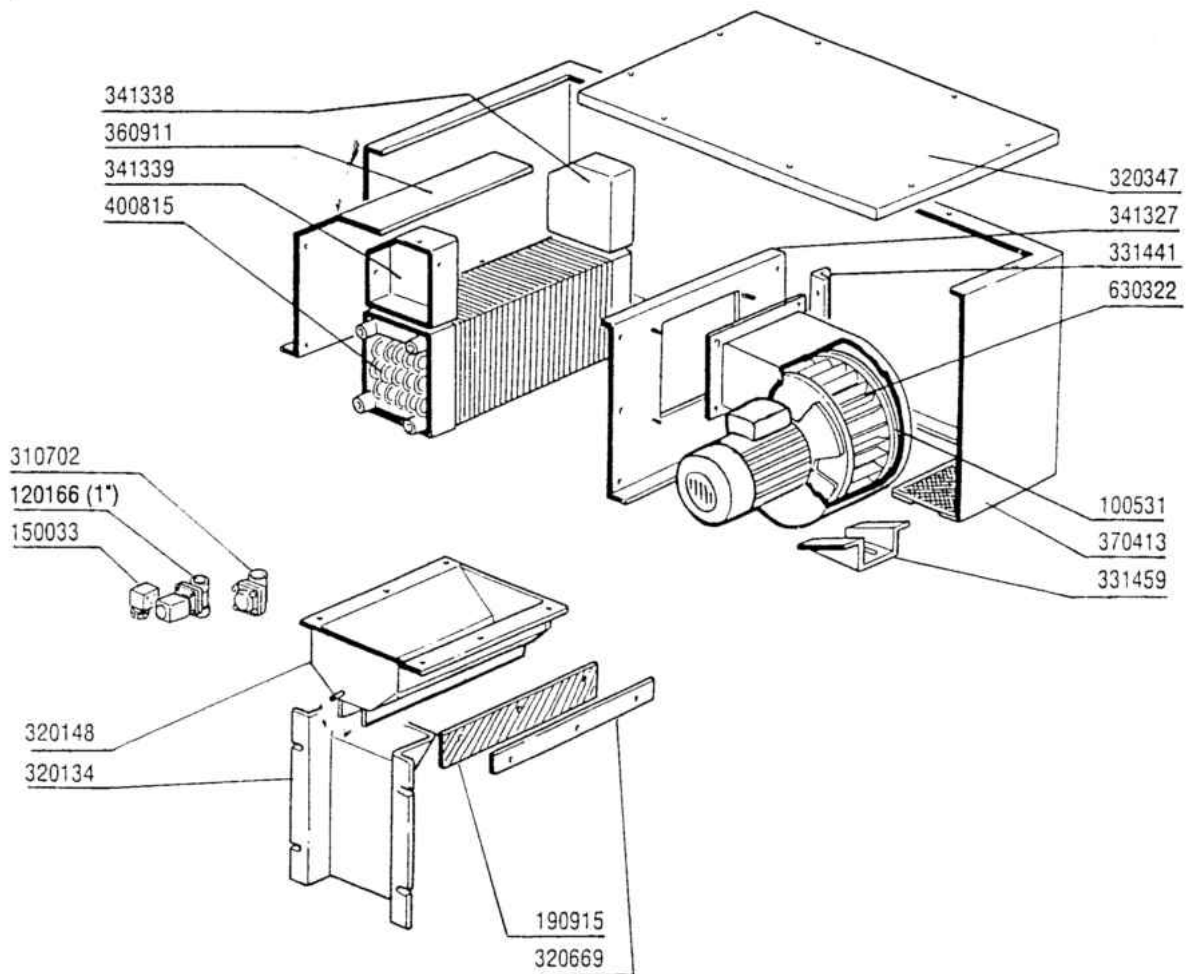
| Codice | Descrizione |
|--------|--------------------------------|
| 100531 | VENT.HP1,5-220/380/415-BPN9 |
| 110704 | RES.ALET.1000W.230V |
| 120512 | 120501+161127+450315+200491+.. |
| 120520 | 120519+161127+200491+332821 |
| 140101 | PIAST.COLLEG.REST.ALETT.AS |
| 190915 | -CONVOGL.ARIA AS.GOMMA -320669 |
| 270101 | CONTROD.1/2" ES.30 SP.7 INOX |
| 320134 | DEFLETTORE ASPIRAZIONE AS ANG. |
| 320148 | CONVOGLIATORE AS MOD.SE-NE BTM |
| 320347 | COPERCHIO CASS.ASCIUG.370413 |
| 320669 | PIASTRA CONVOGL.ARIA"AS"AC |
| 331441 | SQUADRETTA SUPP. VENT.AS.SE |
| 331459 | SQUAD. SOST.VENT.ASC.SE/NEbtm. |
| 341327 | SUPPORTO VENT.ASCIUG.ACR/NE XL |
| 341347 | SPALLA ASC.DX. 12KW SE-NE btm |
| 341348 | SPALLA PORT.SX 12KW ASC.SE btm |
| 350737 | SQUADRETTA X TERM.CHIUSI SE/1 |
| 360911 | PARETE POSTER. ASCIUG. SE btm |
| 370413 | CASSONE ASCIUGATURA SE+321141 |
| 450515 | GUAINA TERMOST.INOX 1 TUBO |
| 630322 | GIRANTE X VENT.C.HP1.5 BPN9S |

Asciugatura elettrica su curva 90° -180°



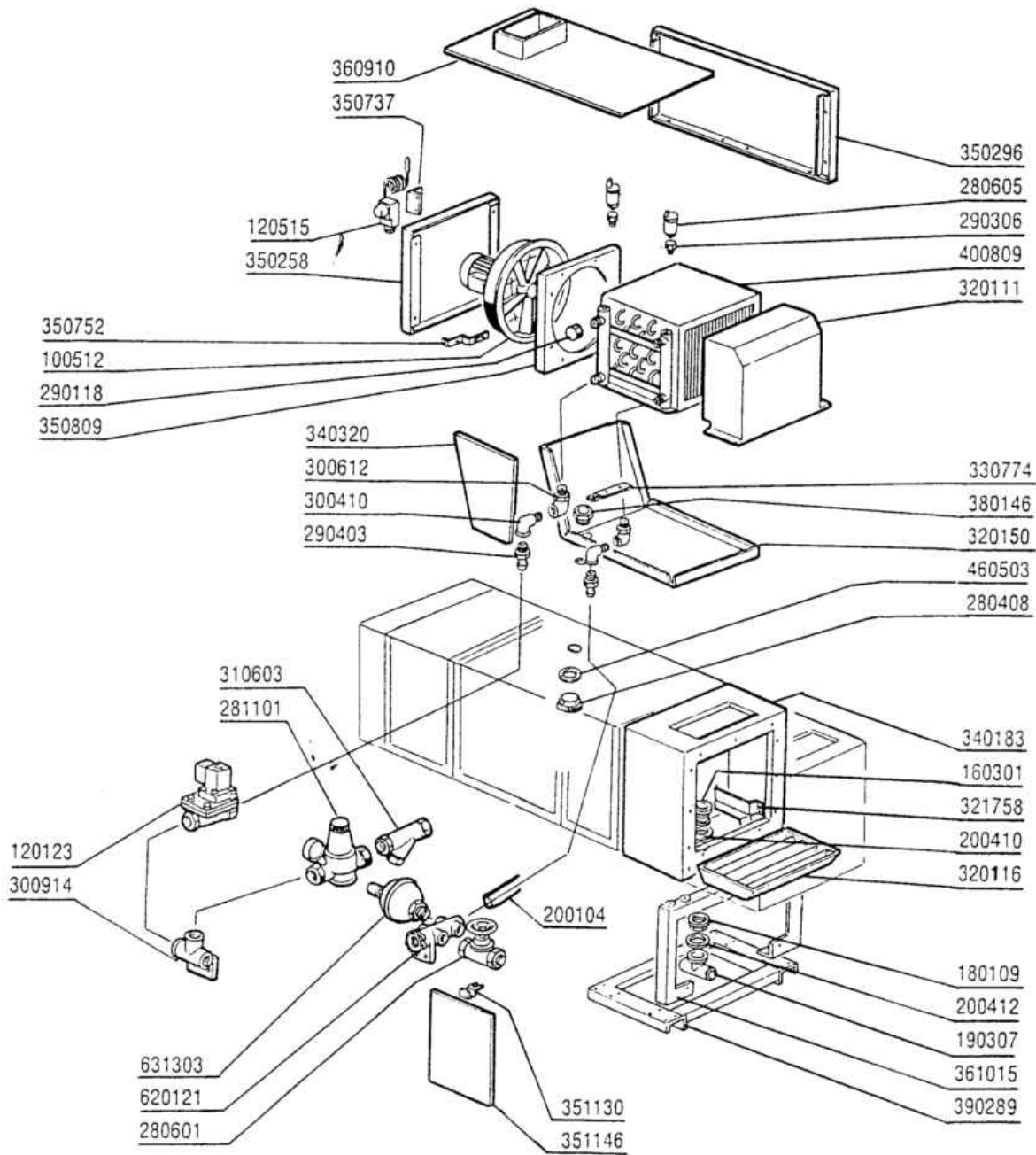
Asciugatura elettrica su curva 90° -180°

| Codice | Descrizione |
|--------|---------------------------------|
| 100533 | VENT.1HP.220-240-380-415VRP25 |
| 110704 | RES.ALET.1000W.230V |
| 110706 | RES.ALET.1500W.230V |
| 120501 | TERMOSTATO 30/90? MT 1 TR/2 |
| 120519 | TERM.95-125?SIC.LS1 |
| 140101 | PIAST.COLLEG.REST.ALETT.AS |
| 161125 | CANALINA POSTER. 50 MM.S NL |
| 161127 | SCATOLA PER TERMOSTATO |
| 190906 | TENDINA ENT-USC.AC/ACR 620X480 |
| 191040 | MASCHERINA MANOP.TERMOSTATO |
| 200402 | GOMMA SPUGNA "25X4" AUTOAD. |
| 200466 | GUARNIZ.AUTOAD.EPDM 100X4 |
| 200491 | GUARNIZ.POSTER.SCAT.TERMOSTATO |
| 260103 | VITE TE 6X12 INOX A2 UNI 5739 |
| 260223 | VITE INOX "TB"-5X12- |
| 260404 | DADI TORNITI INOX"M6"UNI-5588 |
| 260412 | DADO AUTOBLOC."M6"INOX BASSO |
| 260504 | RONDEL.PIANE D6 INOX UNI 6592 |
| 260512 | RONDEL.GROWER D6 INOX UNI 1751 |
| 260538 | ROND.PIANA D6 UNI5693-MT A2 |
| 260542 | ROND.ONDULATA D.5 INOX 137/A |
| 270101 | CONTROD.1/2" ES.30 SP.7 INOX |
| 290701 | DADI ESAG.CIECHI M6 H12 |
| 320138 | CONVOGLIATORE ASCIUG.6KW SNL |
| 320669 | PIASTRA CONVOGL.ARIA"AS"AC |
| 322378 | COPERCHIO CASS.ASCIUG.370437 |
| 330715 | SQUAD. SUP.TEND. AC NE LV BTM |
| 331970 | SQUADR.SOST.VENTILAT.AS ECON. |
| 340422 | ALBERO TENDINA AC-ACR |
| 341825 | SUPP.VENT.CAT X AS DA 3-4,5KW\$ |
| 341826 | SPALLA DX X PORTAR.DA 3-4,5KW\$ |
| 341827 | SPALLA SX X PORTAR.DA 3-4,5KW\$ |
| 360921 | PARETE POSTERIORE AS 3-4,5 KW |
| 370437 | CASSONE asc. su curva 370442 |
| 450315 | MANOP.TERM.90?COMENDA 109951 |
| 450515 | GUAINA TERMOST.INOX 1 TUBO |
| 620422 | ASCIUGATURA S/CURVA 90?MEC |
| 620423 | ASCIUGATURA S/CURVA 180? |
| 630321 | VENT.ALLUM.X VENT.HP 1 |
| SP5990 | DEFLETTORE LUNGO XAS SU CURVA |
| SP5991 | DEFLETTORE CORTO X AS SU CURVA |



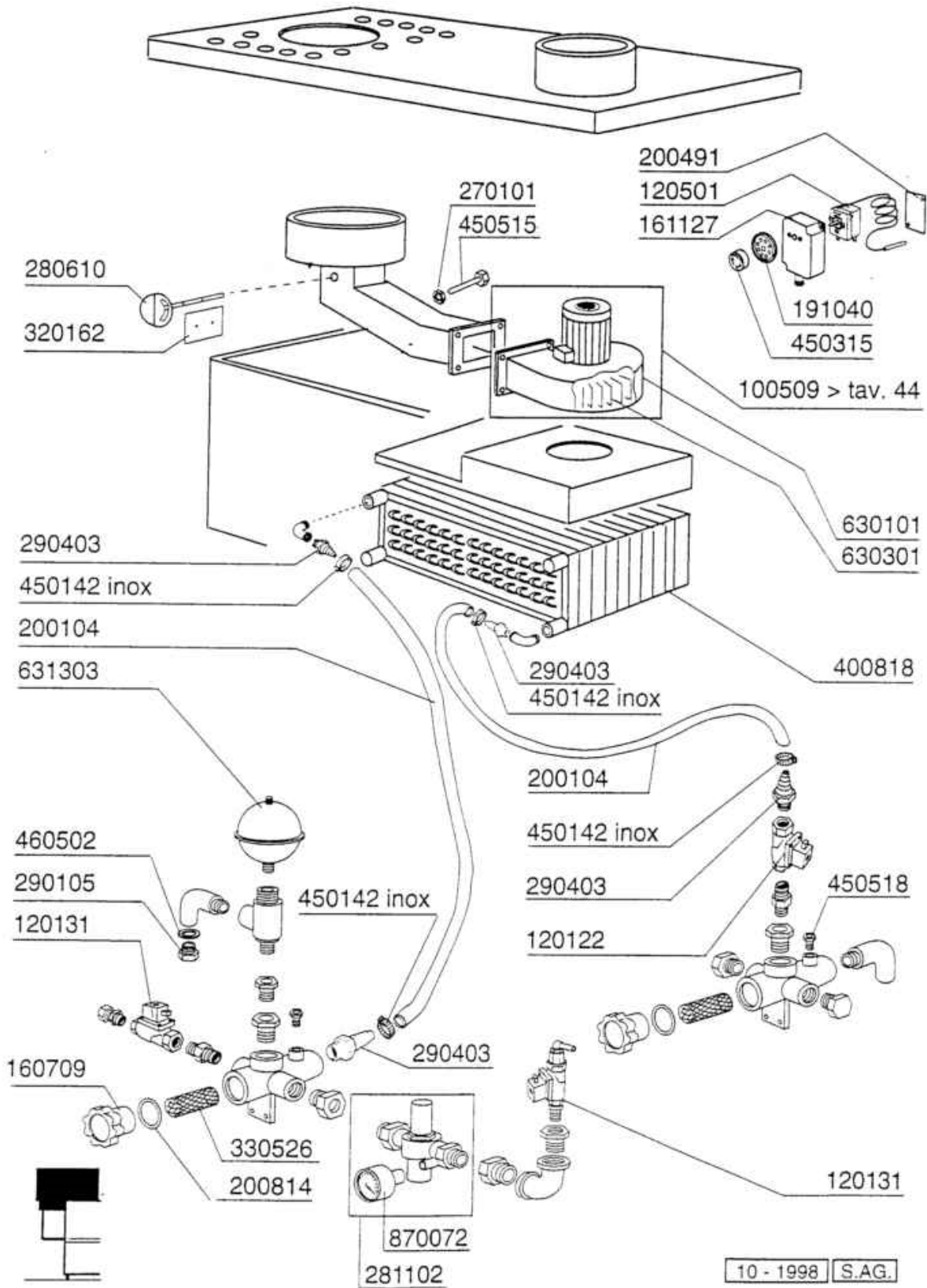
Asciugatura a vapore

| Codice | Descrizione | |
|--------|--------------------------------|--|
| 100531 | VENT.HP1,5-220/380/415-BPN9 | |
| 120166 | ELETT.VAP.L153D5-V.24/1"-BP. | |
| 150033 | CONN.X ELETTROV.VS.TP.182.09.N | |
| 190915 | -CONVOGL.ARIA AS.GOMMA -320669 | |
| 310702 | SCARICAT.CONDENSE 1/2" MK 25/3 | |
| 320134 | DEFLETTORE ASPIRAZIONE AS ANG. | |
| 320148 | CONVOGLIATORE AS MOD.SE-NE BTM | |
| 320347 | COPERCHIO CASS.ASCIUG.370413 | |
| 320669 | PIASTRA CONVOGL.ARIA"AS"AC | |
| 331441 | SQUADRETTA SUPP. VENT.AS.SE | |
| 331459 | SQUAD. SOST.VENT.ASC.SE/NEbtm. | |
| 341327 | SUPPORTO VENT.ASCIUG.ACR/NE XL | |
| 341338 | PARETE X BATT.A VAP.SE DX | |
| 341339 | PARETE X BATT. A VAPORE SE SX | |
| 360911 | PARETE POSTER. ASCIUG. SE btm | |
| 370413 | CASSONE ASCIUGATURA SE+321141 | |
| 400815 | BATTERIA ASCIUG.(9/12KW)SE/NE | |
| 630322 | GIRANTE X VENT.C.HP1.5 BPN9S | |



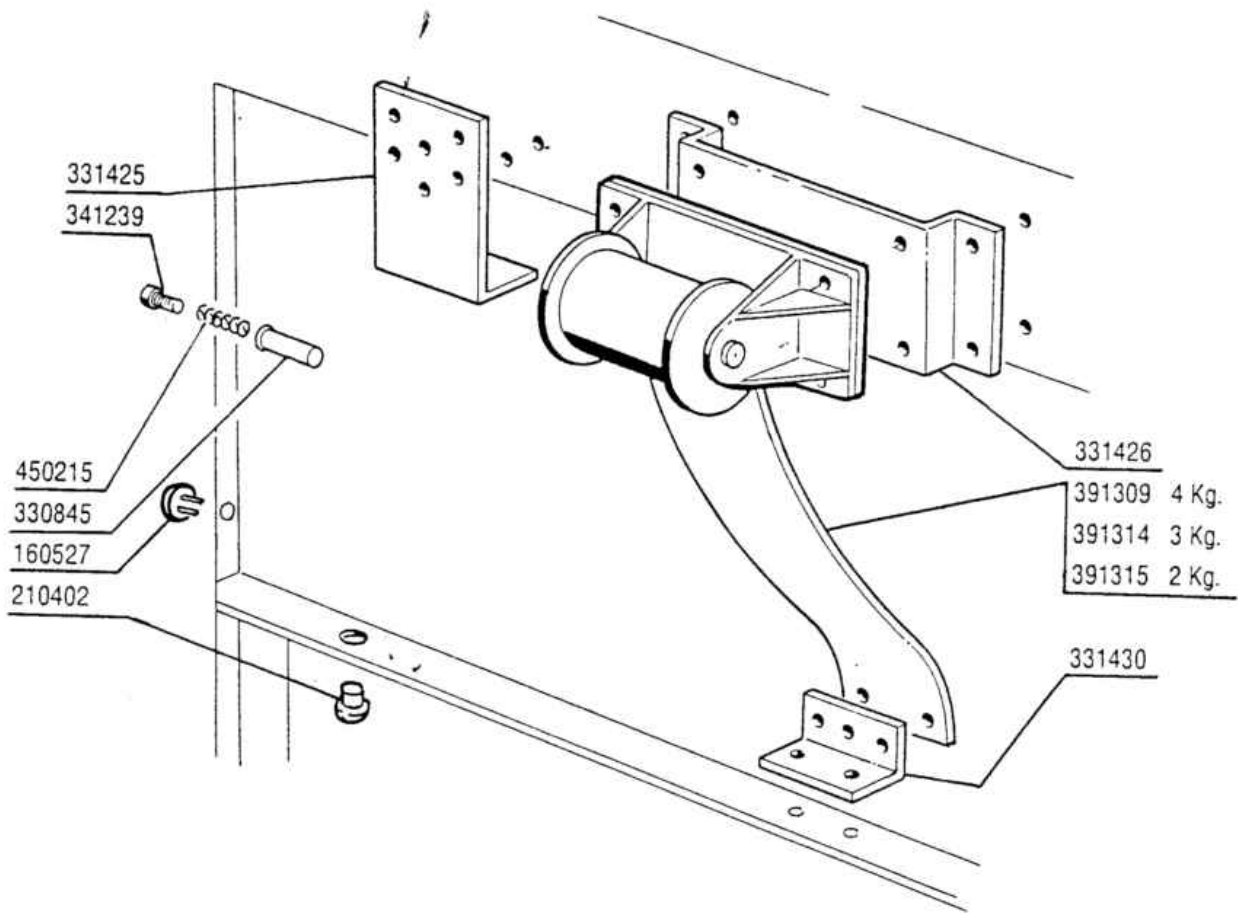
| Codice | Descrizione |
|--------|--------------------------------|
| 100512 | VENT.HP 0,75 220/380-400EVH/4 |
| 120123 | ELETTR.1".24V.L180Q17-Z610A |
| 120515 | TERMOST.IM 0-90°C.TC/2 542564 |
| 160301 | PILETTA SCARICO 1 1/2" |
| 180109 | CONTRODADO DA 1 1/2" PLAST. |
| 190307 | RACCORDO A T MOPLEN GRIGIO |
| 200104 | TUBO GOMMA 20X30 CALOR 10 |
| 200410 | GUAR.65X47X4 GOMMA PARA |
| 200412 | GUARNIZ.CODULO 45X33X3 |
| 280408 | -GHIERA PARASP.SGOCC.CV(190328 |
| 280601 | SARACINESCA OTTONE DA 1/2" |
| 280605 | VALV.AUTOM.SFOGO ARIA 1/2"GAS |
| 281101 | RIDUTT.PRESS.3/4"+MAN.4 ATM |
| 290118 | TAPPO OTTONE 3/4" TESTA ESAG. |
| 290306 | PROLUNGA 1/4 MF 120B 1/4X1/4 |
| 290403 | PORTAGOMMA MASCHIO.3/4"OTTONE |
| 300410 | GOMITI MF 3/4" GHISA ZN FIG.92 |
| 300612 | BOCC.GOM.ZN 3/4"FF.GHIS.FIG.96 |
| 300914 | TE 1"CON SQUADRETTA X "NE" |
| 310603 | FILTRI JU 1" MOD.SG12 |
| 320111 | DEFLETT.ASPIRAZIONE RECUP. |
| 320116 | -DEFLET.ASCIUG.REC.CALORE S |
| 320150 | SCIVOLO X RECUPERATORE CALORE |
| 321758 | GUIDA PORTAC.RISC.400MM.AC |
| 330774 | SQUADR.BATT.COND.R.C. XL |
| 340183 | -CAPOT ASPIRAZIONE R.C. SE |
| 340320 | PARATIE X SCIV. REC.CAL.RID.XL |
| 350258 | PANN.CORTO RECUP.CALORE MOD. |
| 350296 | PANN.X CASSONE REC.CAL.RID XL |
| 350737 | SQUADRETTA X TERM.CHIUSI SE/1 |
| 350752 | SQUADR.PARATIA SCIVOLO RC XL |
| 350809 | SUPPORTO ASPIR.RECUP.CAL. XL |
| 351130 | SQUADR.PANNELLI AS AC/ACR D.P. |
| 351146 | PANNELLO RISC.400 AC 150 |
| 360910 | COPERCHIO X CASS.REC.CAL.RID. |
| 361015 | TELAIO SUP.ASCIUGATURA SE SE/1 |
| 380146 | RACCORDO SCARICO COND. VAP. |
| 390289 | TELAIO BASE RISC.400 AC-ACR |
| 400809 | BATTERIA CONDENSATRICE R.C. |
| 460503 | GUARNIZ.38X27X2 (3/4) FASIT OM |
| 620121 | GRUPPO COLL.2 ELETTRUV. |
| 631303 | VASO DI ESPANSIONE X REC.CAL. |

Recuperatore di calore compatto



Recuperatore di calore compatto

| Codice | Descrizione |
|--------|--------------------------------|
| 100509 | VENT.0,75HP.220/415V.164/2 |
| 120122 | ELETTR.3/4".24V.L180Q17 |
| 120131 | ELETTR.1/2".24V.L182Q31-ZB10A |
| 120501 | TERMOSTATO 30/90? MT 1 TR/2 |
| 160709 | TAPPO COLLETORE ELETTR. 1" |
| 161127 | SCATOLA PER TERMOSTATO |
| 191040 | MASCHERINA MANOP.TERMOSTATO |
| 200104 | TUBO GOMMA 20X30 CALOR 10 |
| 200491 | GUARNIZ.POSTER.SCAT.TERMOSTATO |
| 200814 | GUAR.OR 3,53X34,52X41,58-4137 |
| 270101 | CONTROD.1/2" ES.30 SP.7 INOX |
| 280610 | VALVOLA A FARFALLA REC.CAL. |
| 281102 | RIDUTTORE PRESS.1/2"+MAN.4 ATM |
| 290105 | TAPPO TE 1/2" IN OTT.ESAG."27" |
| 290403 | PORTAGOMMA MASCHIO.3/4"OTTONE |
| 320162 | DEFLETT.X VALVOLA A FARFAL LV |
| 330526 | FILTRO 22X88 COLL.ELETROV |
| 400818 | -BATTERIA PER R.C. RIDOTTO |
| 450142 | FASCETTA INOX 22-32 H=12.2 |
| 450315 | MANOP.TERM.90?COMENDA 109951 |
| 450515 | GUAINA TERMOST.INOX 1 TUBO |
| 450518 | GUAINA OTT.TERMOMETRO S N L |
| 460502 | GUARN. 30X21X2 KLINGER |
| 630101 | -CHIOCCIOLA INOX VENT.VR164/2 |
| 630301 | GIR.VENT.HPO,75-164/2-160X80 |
| 631303 | VASO DI ESPANSIONE X REC.CAL. |
| 870072 | MANOM.O-4 ATM-AT.POST.XRID.P. |



| Codice | Descrizione |
|---------------|--------------------------------|
| 160527 | TAPPO SCATTO 14,5X2X8 |
| 210402 | PARACOLPI PORTE TIPO 15-149 |
| 330845 | BUSSOLA X FRIZ. PORTA N S |
| 331425 | SQUADR. FERMO PORTA MOLL.SE |
| 331426 | SQUADRET.FISS.MOLLE PORTE"S-N |
| 331430 | SQUADRETTA X AGG.MOLLA PORTA |
| 341239 | PERNO X FRIZIONE PORTA N S |
| 391309 | GRUPPO MOLLA KG 4.0 40mm |
| 391314 | GRUPPO MOLLA KG 3.0 40mm |
| 391315 | GRUPPO MOLLA KG 2.5 40mm |
| 450215 | MOLLA ASTA MICRO/FRIZ.CAP.N-NG |

| MOD. | Prelavaggio - Prelavage Prewash - Vorwaschzone Pralavado 600 | Prelavaggio - Prelavage Prewash - Vorwaschzone Pralavado 900 | 1° lavaggio - 1° lavage 1° wash - 1. Waschzone 1° lavado 900 | 2° lavaggio - 2° lavage 2° wash - 2. Waschzone 2° lavado 600 | 2° lavaggio - 2° lavage 2° wash - 2. Waschzone 2° lavado 900 | Exorinse | Risciacquo - Rinsage Rinse - Nachspülung Aclarado |
|------------|-----------------------------------------------------------------------|-----------------------------------------------------------------------|-----------------------------------------------------------------------|-----------------------------------------------------------------------|-----------------------------------------------------------------------|------------|---------------------------------------------------------|
| ACR 145 | | | 2 x 6 kw | | | 1 x 4,2 kw | 2 x 8 kw |
| ACR 145 AF | | | 2 x 6 kw | | | 1 x 4,2 kw | 3 x 10 kw |
| ACR 205 | | | 2 x 6 kw | | | 1 x 5 kw | 2 x 9 kw |
| ACR 205 AF | | | 2 x 6 kw | | | 1 x 5 kw | 3 x 9 kw 1 x 6 kw * |
| ACR 205 RC | | | 2 x 6 kw | | | 1 x 5 kw | 2 x 6 kw 1 x 9 kw |
| ACR 225 | | 2 x 5 kw | 2 x 6 kw | | | 1 x 6 kw | 2 x 6 kw 1 x 8 kw |
| ACR 225 AF | | 2 x 5 kw | 2 x 6 kw | | | 1 x 6 kw | 3 x 10 kw 1 x 6 kw * |
| ACR 225 RC | | 2 x 5 kw | 2 x 6 kw | | | 1 x 6 kw | 2 x 6 kw 1 x 9 kw |
| ACR 245 | | | 2 x 5 kw | 2 x 6 kw | | 1 x 6 kw | 2 x 6 kw 1 x 8 kw |
| ACR 245 AF | | | 2 x 5 kw | 2 x 6 kw | | 1 x 6 kw | 3 x 10 kw 1 x 5 kw * |
| ACR 245 RC | | | 2 x 5 kw | 2 x 6 kw | | 1 x 6 kw | 1 x 6 kw 1 x 8 kw 1 x 9 kw |
| ACR 260 | | | 2 x 5 kw | | 2 x 6 kw | 1 x 6 kw | 2 x 6 kw 1 x 9 kw |
| ACR 260 AF | | | 2 x 5 kw | | 2 x 6 kw | 1 x 6 kw | 3 x 9 kw 1 x 9 kw * |
| ACR 260 RC | | | 2 x 5 kw | | 2 x 6 kw | 1 x 6 kw | 1 x 6 kw 1 x 8 kw 1 x 9 kw |
| ACR 265 | | 2 x 5 kw | 2 x 5 kw | 2 x 6 kw | | 1 x 6 kw | 2 x 6 kw 1 x 9 kw |
| ACR 265 AF | | 2 x 5 kw | 2 x 5 kw | 2 x 6 kw | | 1 x 6 kw | 3 x 9 kw 1 x 9 kw * |
| ACR 265 RC | | 2 x 5 kw | 2 x 5 kw | 2 x 6 kw | | 1 x 6 kw | 1 x 6 kw 1 x 8 kw 1 x 9 kw |
| ACR 305 | | | | | 2 x 6 kw | 1 x 6 kw | 3 x 8 kw |
| ACR 305 AF | | 2 x 5 kw | 2 x 5 kw | | 2 x 6 kw | 1 x 6 kw | 3 x 10 kw 1 x 10 kw |
| ACR 305 RC | | | | | 2 x 6 kw | 1 x 6 kw | 3 x 9 kw |

| | 220/380 | 240/415 |
|--------|---------|---------|
| 4,2 kw | 110331 | 110331 |
| 5 kw | 110371 | 110354 |
| 6 kw | 110349 | 110383 |

| | 220/380 | 240/415 |
|-------|---------|---------|
| 8 kw | 110343 | 110365 |
| 9 kw | 110362 | 110343 |
| 10 kw | 110388 | 110381 |

- * 2 ° Boiler
- 2 ° surchauffeur
- 2 ° boiler
- 2. Boiler
- 2 ° boiler

| Codice | Descrizione |
|--------|--------------------------------|
| 110331 | RES.FL.4200W.230/400V |
| 110343 | RES.FL.8000W.230/400V SP2845 |
| 110349 | RES.FL.6000W.230/400V |
| 110354 | RES.FL.6000W.255/440V |
| 110362 | RES.FL.9000W.230/400V |
| 110365 | RES.FL.9kW 255/440-8kW 240/415 |
| 110371 | RES.FL.5000W 230/400V-108594 |
| 110381 | RES.FL.12500W.254/440V |
| 110383 | RES.FL.6000 240/415-5000 220 |
| 110388 | RES.FL.10000W.230/400V |

| kw | 220/240 V | | | | 380/415 V | | | |
|-------|-----------|------------------------------------------------------------|----|---------------------------------------------------------------------|-----------|------------------------------------------------------------|----|---------------------------------------------------------------------|
| | A | FUSIBILI FUSIBLE FUZE SCHMELZSICHERUNG FUSIBLE | A | TELERUTTORE CONTACTEUR CONTACTOR SCHALTSCHÜTZ CONTACTOR | A | FUSIBILI FUSIBLE FUZE SCHMELZSICHERUNG FUSIBLE | A | TELERUTTORE CONTACTEUR CONTACTOR SCHALTSCHÜTZ CONTACTOR |
| 3,00 | 12 | 130246 | 9 | 120428 | 8 | 130245 | 9 | 120428 |
| 4,00 | 12 | 130246 | 9 | 120428 | 8 | 130245 | 9 | 120428 |
| 4,20 | 12 | 130246 | 9 | 120428 | 8 | 130245 | 9 | 120428 |
| 5,00 | 16 | 130247 | 12 | 120429 | 12 | 130246 | 9 | 120428 |
| 6,00 | 20 | 130248 | 12 | 120429 | 12 | 130246 | 9 | 120428 |
| 8,00 | 32 | 130237 | 25 | 120437 | 16 | 130247 | 12 | 120429 |
| 9,00 | 32 | 130237 | 25 | 120437 | 16 | 130247 | 16 | 120430 |
| 10,00 | 32 | 130237 | 25 | 120437 | 20 | 130248 | 16 | 120430 |
| 12,00 | 40 | 130238 | 40 | 120431 | 25 | 130236 | 16 | 120430 |
| 12,50 | 40 | 130238 | 40 | 120431 | 25 | 130236 | 25 | 120437 |
| 14,00 | 40 | 130238 | 40 | 120431 | 32 | 130237 | 25 | 120437 |
| 15,00 | 50 | 130257 | 40 | 120431 | 32 | 130237 | 25 | 120437 |
| 16,00 | 50 | 130257 | 40 | 120431 | 32 | 130237 | 25 | 120437 |
| 17,00 | 50 | 130257 | 40 | 120431 | 32 | 130237 | 40 | 120431 |
| 18,00 | 63 | 130239 | 63 | 120431 | 32 | 130237 | 40 | 120431 |
| 20,00 | 63 | 130239 | 63 | 120433 | 40 | 130238 | 40 | 120431 |
| 21,00 | 63 | 130239 | 63 | 120433 | 40 | 130238 | 40 | 120431 |
| 22,00 | 63 | 130239 | 63 | 120433 | 40 | 130238 | 40 | 120431 |
| 23,00 | 80 | 130240 | 63 | 120433 | 40 | 130238 | 40 | 120431 |
| 24,00 | 80 | 130240 | 63 | 120433 | 50 | 130257 | 40 | 120431 |
| 25,00 | 80 | 130240 | 63 | 120433 | 50 | 130257 | 40 | 120431 |
| 26,00 | 80 | 130240 | 80 | 120441 | 50 | 130257 | 40 | 120431 |
| 27,00 | 80 | 130240 | 80 | 120441 | 50 | 130257 | 40 | 120431 |
| 28,00 | 80 | 130240 | 80 | 120441 | 50 | 130257 | 40 | 120431 |
| 29,00 | 80 | 130240 | 80 | 120441 | 50 | 130257 | 40 | 120431 |
| 30,00 | 80 | 130240 | 80 | 120441 | 50 | 130257 | 40 | 120431 |

ASCIUGATURA - SECHAGE - DRYER
TROCKNUNG - SECADO

| kw | 220/240 V | | | | 380/415 V | | | |
|----|-----------|------------------------------------------------------------|----|---------------------------------------------------------------------|-----------|------------------------------------------------------------|----|---------------------------------------------------------------------|
| | A | FUSIBILI FUSIBLE FUZE SCHMELZSICHERUNG FUSIBLE | A | TELERUTTORE CONTACTEUR CONTACTOR SCHALTSCHÜTZ CONTACTOR | A | FUSIBILI FUSIBLE FUZE SCHMELZSICHERUNG FUSIBLE | A | TELERUTTORE CONTACTEUR CONTACTOR SCHALTSCHÜTZ CONTACTOR |
| 6 | 20 | 130248 | 12 | 120429 | 12 | 130246 | 12 | 120429 |
| 9 | 25 | 130236 | 25 | 120437 | 16 | 130247 | 25 | 120437 |
| 12 | 40 | 130238 | 40 | 120431 | 25 | 130236 | 25 | 120437 |

Componenti elettrici resistenze

| Codice | Descrizione |
|--------|--------------------------------|
| 120428 | TEL.9AMP 24V 50HZ LC1D09B7 |
| 120429 | TEL.12AMP 24V 50HZ LC1D12B7 |
| 120430 | TEL.17AMP 24V 50HZ LC1D18B7 |
| 120431 | TEL.40AMP 24V 50HZ LC1D40B7 |
| 120433 | TEL.65AMP 24V 50HZ LC1D65B7 |
| 120437 | TEL.25AMP 24V 50HZ LC1D25B7 |
| 120441 | TEL.80AMP 24V 50HZ LC1D80B7 |
| 130236 | FUSIB.LEGR. 14X51 25A GL14325 |
| 130237 | FUSIB.LEGR.14X51/32A-GL14332 |
| 130238 | FUSIB.LEGR.14X51-40A-LE014340 |
| 130239 | FUS.LEGR.22X58 63A GL15363 |
| 130240 | FUSIB.LEGR. 22X58 80A GL15380 |
| 130245 | FUSIB.LEGR.10,3X38 8A GL13308 |
| 130246 | FUSIB.LEGR.10,3X38 12A GL13312 |
| 130247 | FUSIB.LEGR.10,3X38 16A GL13316 |
| 130248 | FUSIB LEGR.20A-13320 GL10X38 |
| 130257 | FUSIB.LEGR.14X51 50A GL14350 |

| 220/240 V | | | | | | | | 380/415 V | | | | | |
|------------------------------------------|------|------------------------------------------------------------|--------|---------------------------------------------------------------------|--------|--------------------------------------------------------------------|--------|------------------------------------------------------------|--------|---------------------------------------------------------------------|--------|--------------------------------------------------------------------|--------|
| POMPA POMPE PUMP PUMPE BOMBA | | FUSIBILI FUSIBLE FUZE SCHMELZSICHERUNG FUSIBLE | | TELERUTTORE CONTACTEUR CONTACTOR SCHALTSCHÜTZ CONTACTOR | | TERMICA TERMIQUE OVERLOAD RELAY THERMOAUSLÖSER TERMICO | | FUSIBILI FUSIBLE FUZE SCHMELZSICHERUNG FUSIBLE | | TELERUTTORE CONTACTEUR CONTACTOR SCHALTSCHÜTZ CONTACTOR | | TERMICA TERMIQUE OVERLOAD RELAY THERMOAUSLÖSER TERMICO | |
| HP | kw | | | | | | | | | | | | |
| 0,10 | 0,08 | 4 | 130230 | 9 | 120428 | 0,63 - 1,00 | 120820 | 4 | 130230 | 9 | 120428 | 0,40 - 0,63 | 120830 |
| 0,12 | 0,09 | 4 | 130230 | 9 | 120428 | 0,63 - 1,00 | 120820 | 4 | 130230 | 9 | 120428 | 0,40 - 0,63 | 120830 |
| 0,15 | 0,11 | 4 | 130230 | 9 | 120428 | 0,63 - 1,00 | 120820 | 4 | 130230 | 9 | 120428 | 0,63 - 1,00 | 120820 |
| 0,17 | 0,12 | 4 | 130230 | 9 | 120428 | 1,00 - 1,60 | 120821 | 4 | 130230 | 9 | 120428 | 0,63 - 1,00 | 120820 |
| 0,2 | 0,15 | 4 | 130230 | 9 | 120428 | 1,00 - 1,60 | 120821 | 4 | 130230 | 9 | 120428 | 0,63 - 1,00 | 120820 |
| 0,22 | 0,17 | 4 | 130230 | 9 | 120428 | 1,00 - 1,60 | 120821 | 4 | 130230 | 9 | 120428 | 0,63 - 1,00 | 120820 |
| 0,25 | 0,18 | 4 | 130230 | 9 | 120428 | 1,60 - 2,50 | 120822 | 4 | 130230 | 9 | 120428 | 1,00 - 1,60 | 120821 |
| 0,4 | 0,30 | 4 | 130230 | 9 | 120428 | 1,60 - 2,50 | 120823 | 4 | 130230 | 9 | 120428 | 1,00 - 1,60 | 120821 |
| 0,5 | 0,37 | 4 | 130230 | 9 | 120428 | 1,60 - 2,50 | 120823 | 4 | 130230 | 9 | 120428 | 1,00 - 1,60 | 120821 |
| 0,6 | 0,44 | 4 | 130230 | 9 | 120428 | 2,50 - 4,00 | 120823 | 4 | 130230 | 9 | 120428 | 1,00 - 1,60 | 120821 |
| 0,75 | 0,55 | 4 | 130230 | 9 | 120428 | 2,50 - 4,00 | 120823 | 4 | 130230 | 9 | 120428 | 1,60 - 2,50 | 120822 |
| 1 | 0,75 | 4 | 130230 | 9 | 120428 | 2,50 - 4,00 | 120820 | 4 | 130230 | 9 | 120428 | 1,60 - 2,50 | 120822 |
| 1,01 | 0,76 | 4 | 130230 | 9 | 120428 | 2,50 - 4,00 | 120824 | 4 | 130230 | 9 | 120428 | 1,60 - 2,50 | 120822 |
| 1,4 | 1,10 | 8 | 130232 | 9 | 120428 | 4,00 - 6,00 | 120825 | 6 | 130231 | 9 | 120428 | 2,50 - 4,00 | 120823 |
| 1,5 | 1,11 | 8 | 130232 | 9 | 120428 | 4,00 - 6,00 | 120825 | 6 | 130231 | 9 | 120428 | 4,00 - 6,00 | 120823 |
| 2 | 1,50 | 8 | 130232 | 9 | 120428 | 5,50 - 8,00 | 120828 | 6 | 130231 | 9 | 120428 | 4,00 - 6,00 | 120823 |
| 2,7 | 2,00 | 8 | 130232 | 9 | 120428 | 5,50 - 8,00 | 120828 | 6 | 130231 | 9 | 120428 | 4,00 - 6,00 | 120823 |
| 3 | 2,20 | 12 | 130234 | 9 | 120428 | 7,00 - 10,00 | 120826 | 6 | 130231 | 9 | 120428 | 4,00 - 6,00 | 120823 |
| 3,2 | 2,40 | 12 | 130234 | 12 | 120429 | 7,00 - 10,00 | 120826 | 6 | 130231 | 9 | 120428 | 4,00 - 6,00 | 120823 |
| 3,5 | 2,60 | 12 | 130234 | 12 | 120429 | 10,00 - 13,00 | 120826 | 6 | 130231 | 9 | 120428 | 5,50 - 8,00 | 120825 |
| 3,6 | 2,70 | 16 | 130235 | 12 | 120429 | 10,00 - 13,00 | 120826 | 8 | 130232 | 9 | 120428 | 5,50 - 8,00 | 120825 |
| 3,70 | 2,72 | 16 | 130235 | 12 | 120429 | 10,00 - 13,00 | 120826 | 6 | 130231 | 9 | 120428 | 5,50 - 8,00 | 120825 |
| 4,0 | 3,00 | 16 | 130235 | 16 | 120430 | 10,00 - 13,00 | 120826 | 12 | 130234 | 12 | 120429 | 5,50 - 8,00 | 120825 |
| 5,3 | 4,00 | 20 | 130235 | 18 | | 13,00 - 18,00 | | 16 | 130235 | 12 | 120429 | 7,00 - 10,00 | 120828 |
| | | | | | | | | | | | | | |
| | | | | | | | | | | | | | |
| | | | | | | | | | | | | | |

Componenti elettrici pompe

| Codice | Descrizione |
|--------|---------------------------------|
| 120428 | TEL. 9AMP 24V 50HZ LC1D09B7 |
| 120429 | TEL. 12AMP 24V 50HZ LC1D12B7 |
| 120430 | TEL. 17AMP 24V 50HZ LC1D18B7 |
| 120820 | TERMICA 0,63/1 A LR3 D1305 |
| 120821 | TERMICA 1/1,6 A LR3 D1306 |
| 120822 | TERMICA 1,6/2,5 |
| 120823 | TERMICA 2,5/4 A LR3 D1308 |
| 120824 | TERMICA 4/6 |
| 120825 | TERMICA 5,5/8 A LR3 D1312 |
| 120826 | TERMICA 10/13 A LR3 D1316 |
| 120828 | TERMICA 7/10 A LR3 D1314 |
| 120830 | TERMICA 0,40/0,63 |
| 130230 | FUSIB.LEGR. 10,3X38 4A AM13004 |
| 130231 | FUSIB.LEGR. 10,3X38 6A AM13006 |
| 130232 | FUSIB.LEGR. 10,3X38 8A. AM13008 |
| 130234 | FUSIB.LEGR. 10,3X38 12A AM13012 |
| 130235 | FUSIB.LEGR. 10,3X38 16A AM13016 |