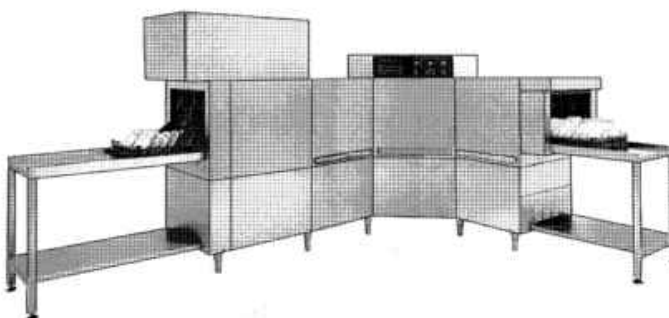
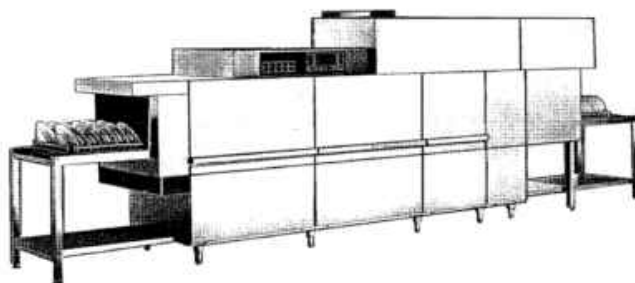


PARTI DI RICAMBIO
PIECES DETACHEES
SPARE PARTS
ERSATZTEILE
LISTA DE RECAMBIOS

ACR

02/91

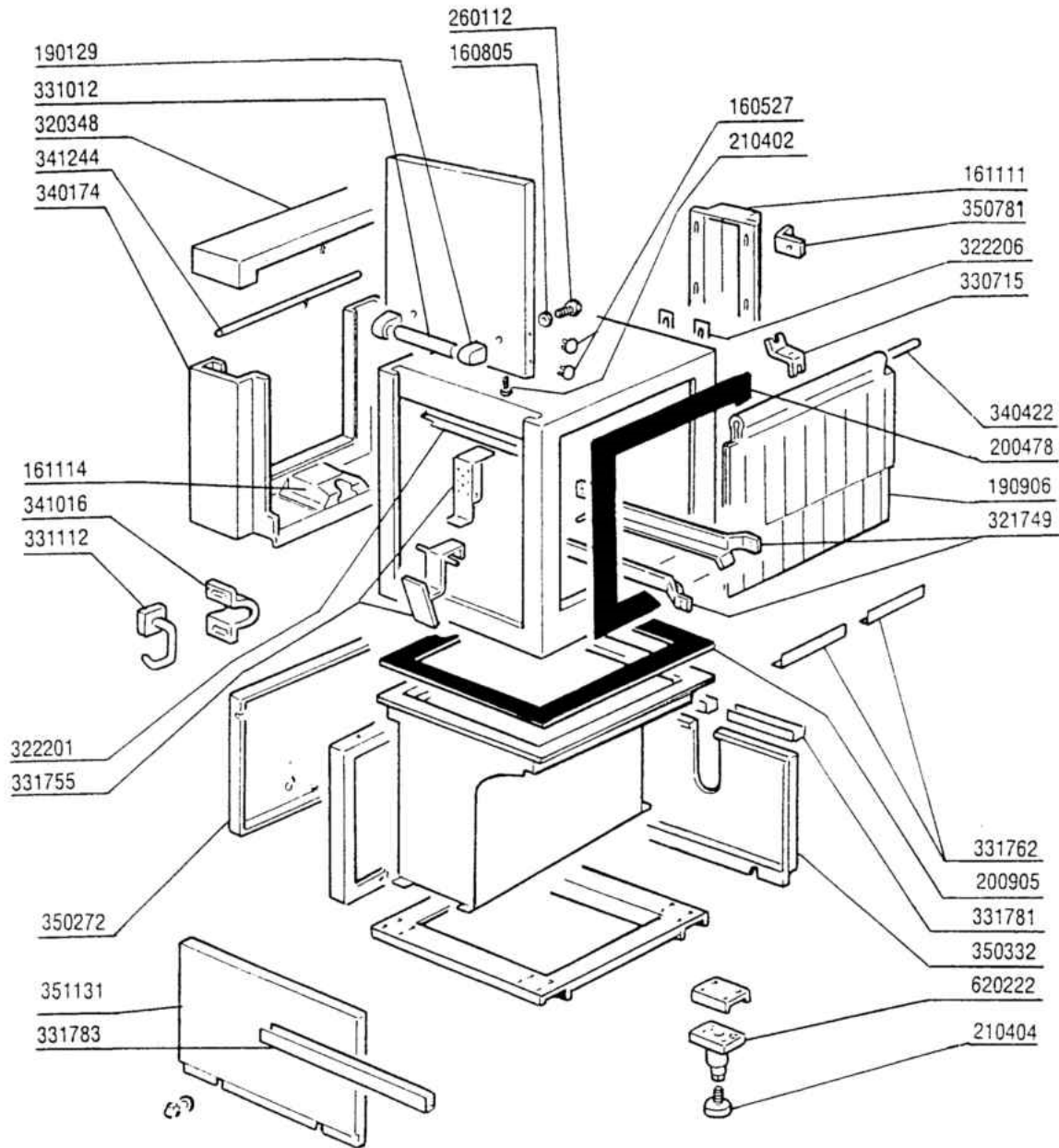


06 - 2001 S. AG.

-
- 1 Carrozzeria Prelavaggio 600mm
 - 2 Carrozzeria Lavaggio 900mm
 - 3 Carrozzeria Lavaggio Angolo
 - 4 Carrozzeria Ecorinse
 - 5 Carrozzeria asciugatura
 - 6 Colonna Prelavaggio 600mm
 - 7 Colonna Prelavaggio 600mm
 - 8 Colonna Lavaggio 900mm
 - 9 Colonna Lavaggio 900mm
 - 10 Colonna Lavaggio Angolo
 - 11 Colonna Lavaggio Angolo
 - 12 Colonna Ecorinse
 - 13 Colonna Risciacquo
 - 14 Componenti prelavaggio 600mm
 - 15 Componenti prelavaggio 600mm
 - 16 Componenti Lavaggio 900mm
 - 17 Componenti Lavaggio 900mm
 - 18 Componenti Lavaggio Angolo
 - 19 Componenti Lavaggio Angolo
 - 20 Autolavaggio
 - 21 Gruppo scarico
 - 22 Micro porta economizzatore
 - 23 Traino
 - 24 Gruppo Traino
 - 25 Guida Lavaggio Angolo
 - 26 Mensola Caricamento Angolo
 - 27 Pompa prelavaggio 600mm
 - 28 Pompa lavaggio 900mm
 - 29 Pompa Ecorinse
 - 30 Impianto elettrico
 - 31 Cassetta elettrica -E2
 - 32 Versione Vapore
 - 33 Elettrovalvola vapore
 - 34 Condensa Vapori
 - 35 Asciugatura
 - 36 Asciugatura elettrica su curva 90°-180°
 - 37 Asciugatura a vapore

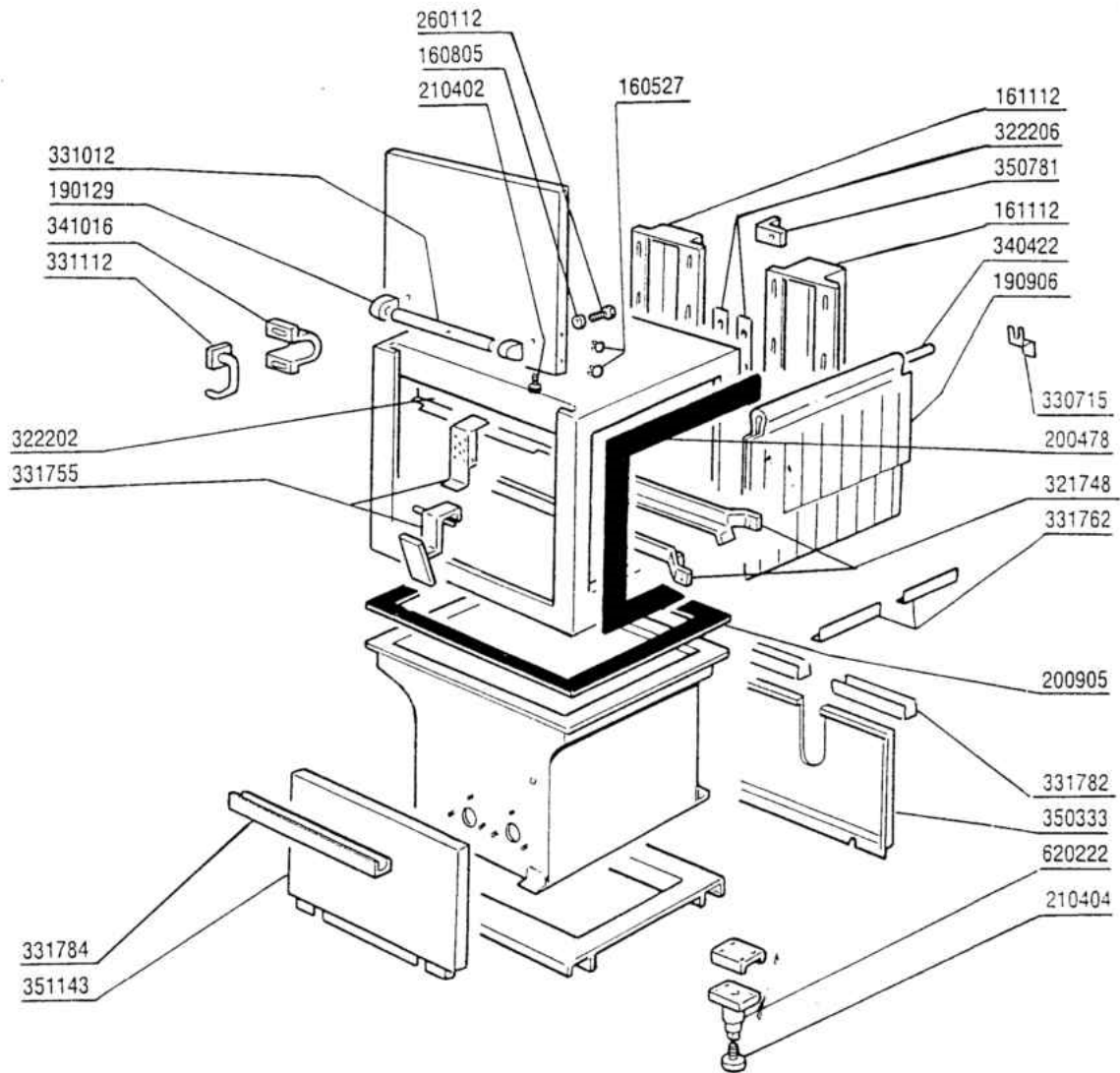
- 38 Recuperatore d'energia
- 39 Recuperatore di calore compatto
- 40 Bilanciamento porte
- 41 Resistenze
- 42 Componenti elettrici resistenze
- 43 Componenti elettrici pompe

Carrozzeria Prelavaggio 600mm

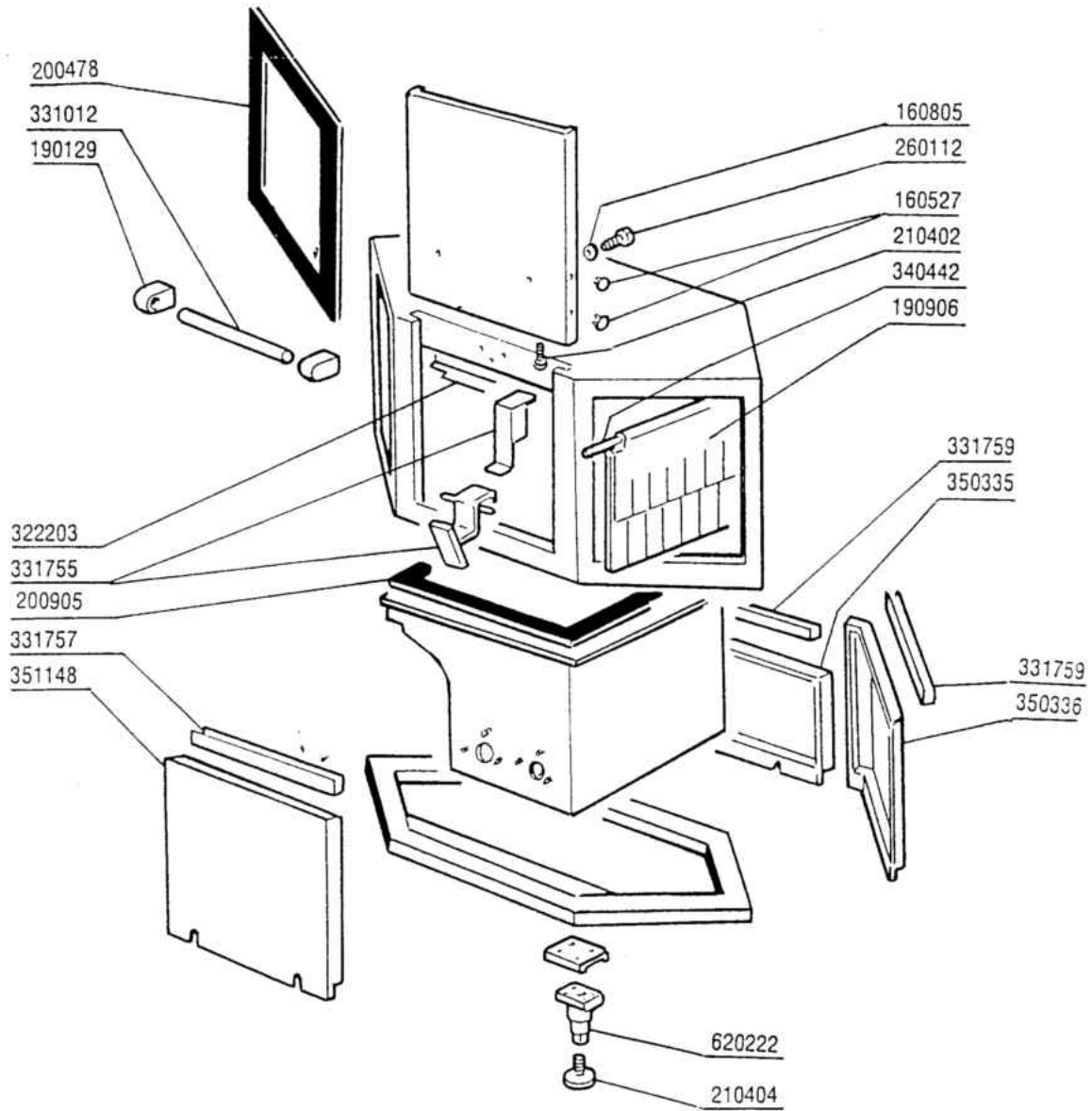


Carrozzeria Prelavaggio 600mm

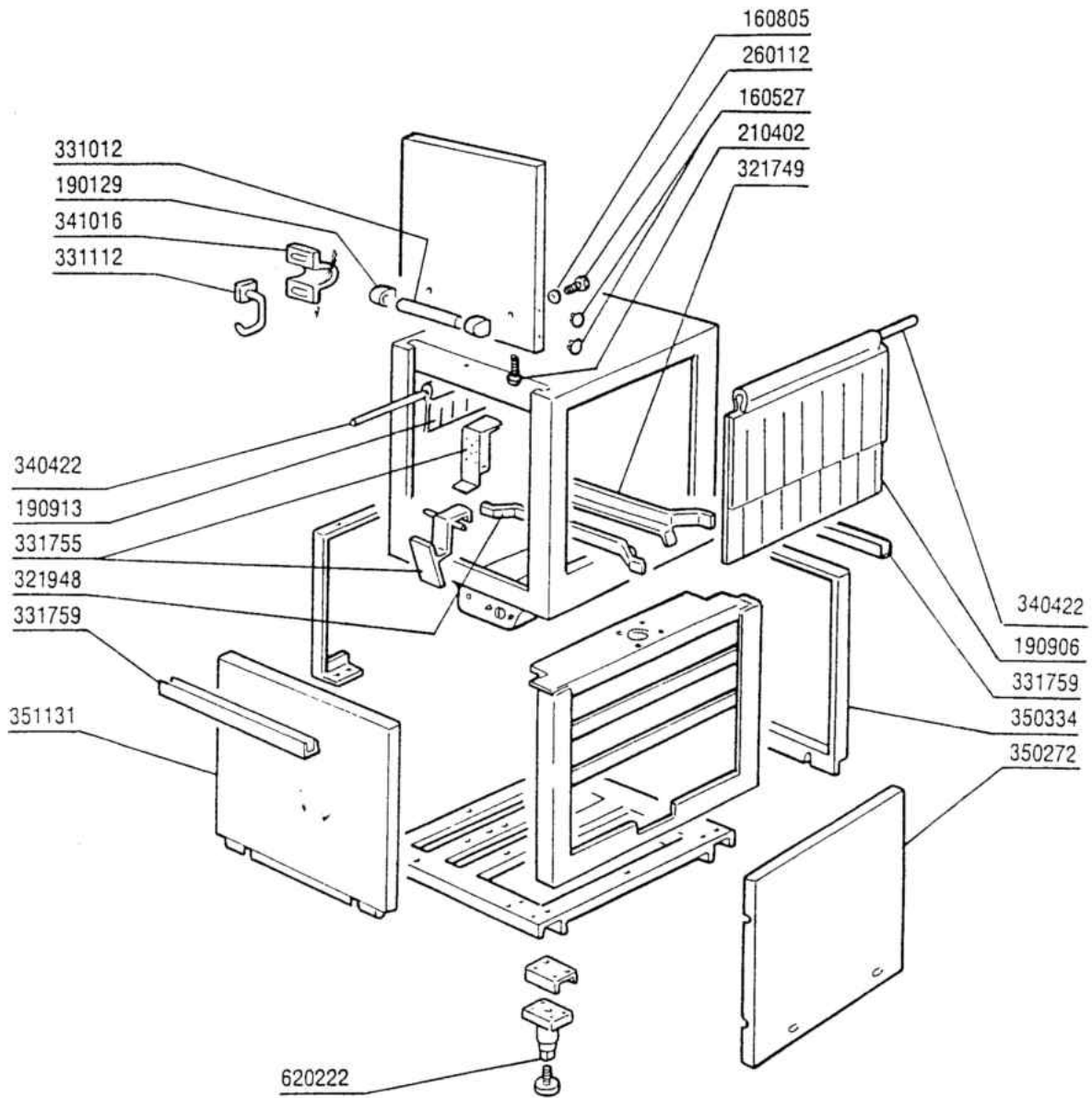
Codice	Descrizione
160527	TAPPO SCATTO 14,5X2X8
160805	GUARNIZIONE DUBO D. 8
161111	CANALINA POSTER.DA 130 N S2900
161114	COPERTURA PROTEZ.E/U AC/ACR
190129	SUPP.MANIGLIA SE/1 NE NERO
190906	TENDINA ENT-USC.AC/ACR 620X480
200478	GUARNIZ.AUTOADES.EPDM 65X4
200905	GUARNIZ.AUTOADES.EPDM 4X35
210402	PARACOLPI PORTE TIPO 15-149
210404	PIEDINO GOMMA NERA NE AC
260112	VITE TE 8X16 INOX A2 UNI 5739
320348	CAPPELLO CAPOT PARAS.SE/1
321749	GUIDA PORTACESTELLI 680 AC-ACR
322201	-PROFILATO PARASP.PRELAV. SE/1
322206	-RINFORZO CAPOT SC GMC
330715	SQUAD. SUP.TEND. AC NE LV BTM
331012	MANIGLIA LUNGH.412 LVP1001
331112	-GANCIO SIC.PORTA ACR(V.331116
331755	AGGANCIO SOST.PORTA AC/ACR-NE
331762	SQUADRETTA PARASPRUZZI ACR
331781	PROFILATO SOST.PANN.L=88 ACR
331783	PROFILATO SOST.PAN.L=475 ACR
340174	FASCIA Piana X PARASPR.AC/ACR
340422	ALBERO TENDINA AC-ACR
341016	CAVAL.DI FISS.GANCIO-PORTA AC
341244	ASTA LIMIT.ALTEZZA ENT.AC-ACR
350272	PANNELLO LAT.ACR AS NON COIB.
350332	PANNELLO POST.PRELAV.ACR
350781	-SQUADR.FISSAG.COP.POST(260538
351131	PANNELLO POST.ASCIUG.AC/ANG.
620222	PIEDE ALLUMINIO COMPLETO



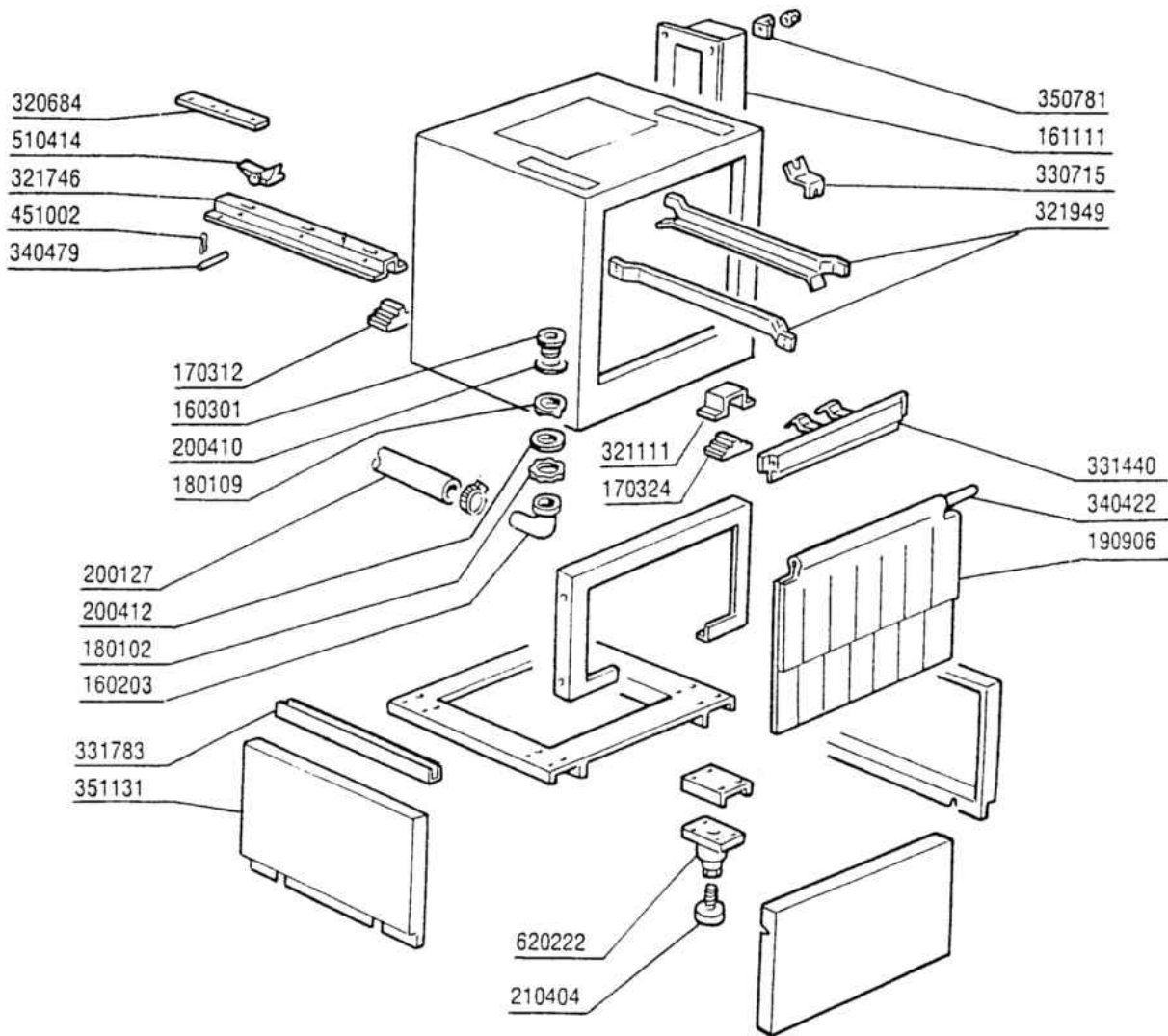
Codice	Descrizione
160527	TAPPO SCATTO 14,5X2X8
160805	GUARNIZIONE DUBO D. 8
161112	CANALINA POST.DA 300 AC/ACR/NE
190129	SUPP.MANIGLIA SE/1 NE NERO
190906	TENDINA ENT-USC.AC/ACR 620X480
200478	GUARNIZ.AUTOADES.EPDM 65X4
200905	GUARNIZ.AUTOADES.EPDM 4X35
210402	PARACOLPI PORTE TIPO 15-149
210404	PIEDINO GOMMA NERA NE AC
260112	VITE TE 8X16 INOX A2 UNI 5739
321748	GUIDA PORTAC DA 908 SE-SE/1 .
322202	-PROFILATO PARASPR.LAVAG. SE/1
322206	-RINFORZO CAPOT SC GMC
330715	SQUAD. SUP.TEND. AC NE LV BTM
331012	MANIGLIA LUNGH.412 LVP1001
331112	-GANCIO SIC.PORTA ACR(V.331116
331755	AGGANCIO SOST.PORTA AC/ACR-NE
331762	SQUADRETTA PARASPRUZZI ACR
331782	PROFILATO SOST.PAN.L=237 SE/1
331784	PROFILATO SOS.PAN. L=775 SE/1.
340422	ALBERO TENDINA AC-ACR
341016	CAVAL.DI FISS.GANCIO-PORTA AC
350333	PANNELLO POST.LAVAG."ACR" .
350781	-SQUADR.FISSAG.COP.POST(260538
351143	-PANNELLO ANTER.LAV.SE 3900
620222	PIEDE ALLUMINIO COMPLETO



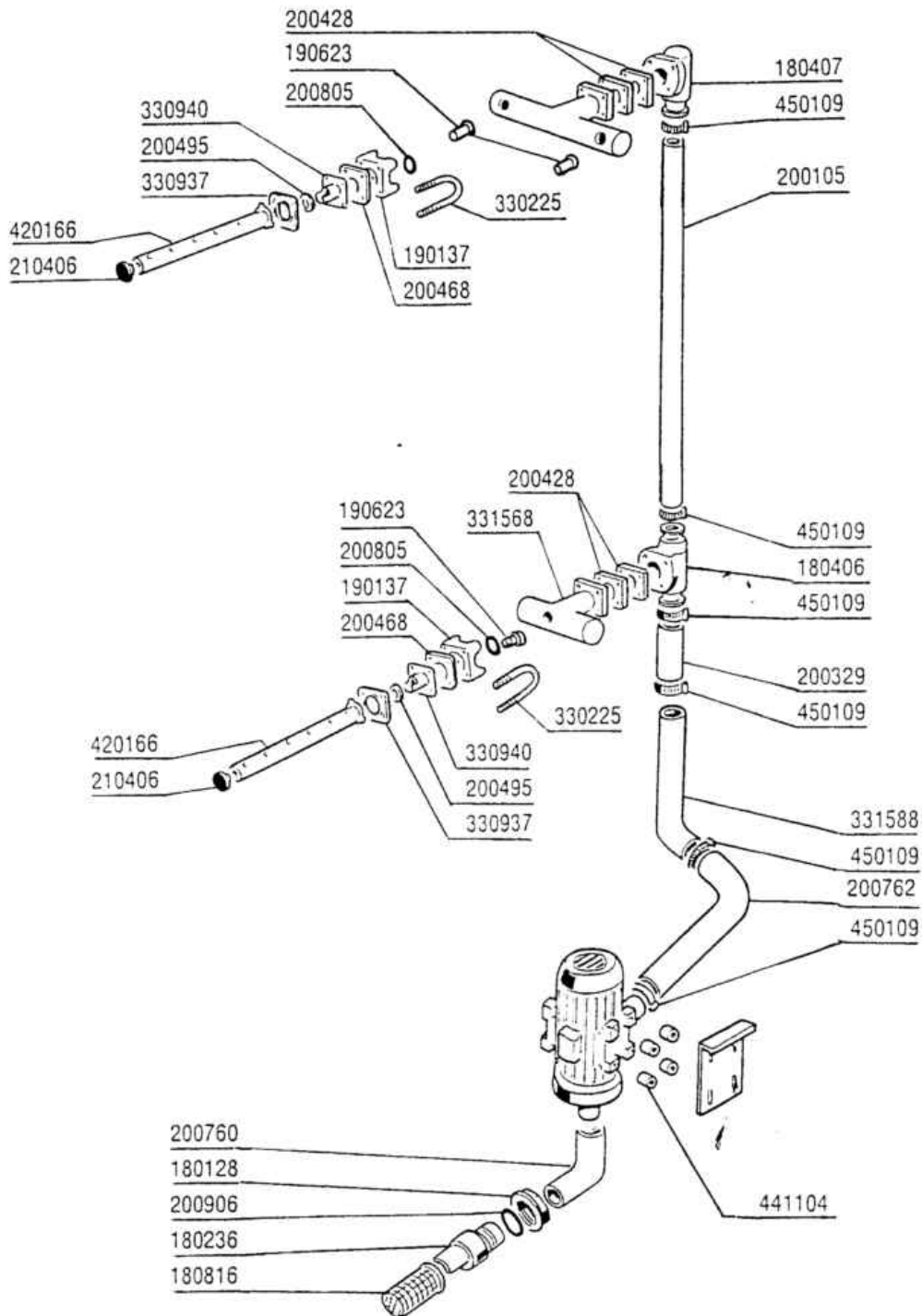
Codice	Descrizione
160527	TAPPO SCATTO 14,5X2X8
160805	GUARNIZIONE DUBO D. 8
190129	SUPP.MANIGLIA SE/1 NE NERO
190906	TENDINA ENT-USC.AC/ACR 620X480
200478	GUARNIZ.AUTOADES.EPDM 65X4
200905	GUARNIZ.AUTOADES.EPDM 4X35
210402	PARACOLPI PORTE TIPO 15-149
210404	PIEDINO GOMMA NERA NE AC
260112	VITE TE 8X16 INOX A2 UNI 5739
322203	PROFIL.PARASPR.LAV.ANG.SE/1
331012	MANIGLIA LUNGH.412 LVP1001
331755	AGGANCIOSO SOST.PORTA AC/ACR-NE
331757	PROFILATO SOST.PANN.AS SE/1
331759	PROFIL.SOST.PANN.ECO.SE/1
340442	ALBERO D.8 PER TENDINE ACR/A
350335	PANNELLO POSTERIORE ANG.SCE/A
350336	PANNELLO POSTER.LATER.SCE/A
351148	PANNELLO ANTERIORE ANGOLO SE
620222	PIEDE ALLUMINIO COMPLETO



Codice	Descrizione
160527	TAPPO SCATTO 14,5X2X8
160805	GUARNIZIONE DUBO D. 8
190129	SUPP.MANIGLIA SE/1 NE NERO
190906	TENDINA ENT-USC.AC/ACR 620X480
190913	TENDINA ECOR.SE/1-620X270
210402	PARACOLPI PORTE TIPO 15-149
260112	VITE TE 8X16 INOX A2 UNI 5739
321749	GUIDA PORTACESTELLI 680 AC-ACR
321948	GUIDA PORTAC ECON.ACR
331012	MANIGLIA LUNGH.412 LVP1001
331112	-GANCIO SIC.PORTA ACR(V.331116
331755	AGGANCIO SOST.PORTA AC/ACR-NE
331759	PROFIL.SOST.PANN.ECO.SE/1
340422	ALBERO TENDINA AC-ACR
341016	CAVAL.DI FISS.GANCIO-PORTA AC
350272	PANNELLO LAT.ACR AS NON COIB .
350334	PANNELLO POST.ECORINSE AC
351131	PANNELLO POST.ASCIUG.AC/ANG.
620222	PIEDE ALLUMINIO COMPLETO

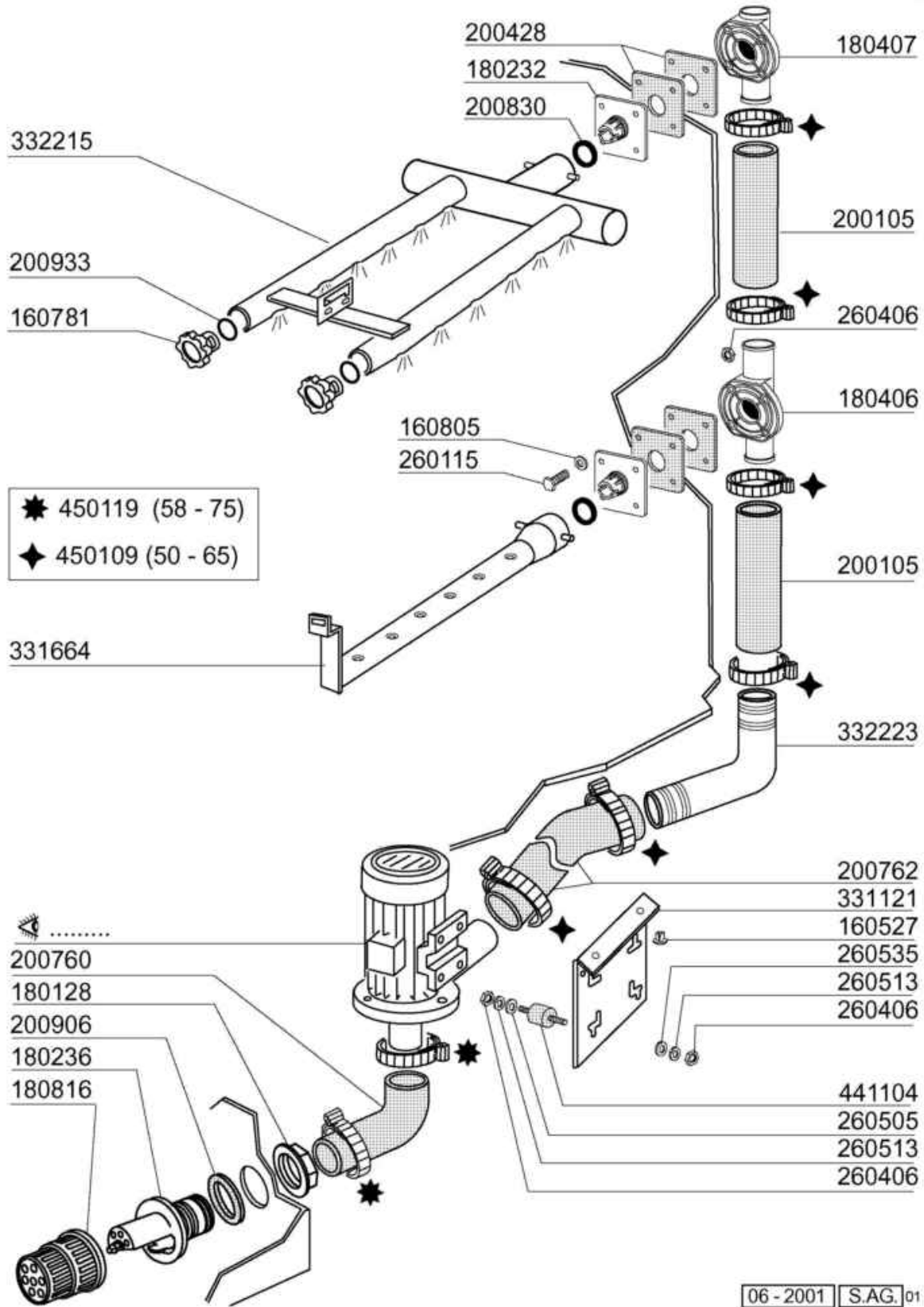


Codice	Descrizione
160203	COD.CURVO 1"1/2 SCAR.
160301	PILETTA SCARICO 1 1/2"
161111	CANALINA POSTER.DA 130 N S2900
170312	SUPPORTO GUIDA PORT.S 90-1600
170324	SUPPOR.GUIDA PORT.SE-S2200AC98
180102	GHIERA 1"1/2 PILETTA F-C75
180109	CONTRODADO DA 1 1/2" PLAST.
190906	TENDINA ENT-USC.AC/ACR 620X480
200127	TUBO PVC SPIR.DIAM.INT.35
200410	GUAR.65X47X4 GOMMA PARA
200412	GUARNIZ.CODULO 45X33X3
210404	PIEDINO GOMMA NERA NE AC
320684	-PIAST.X PORTAS.ASCIUG. ACR
321111	COPERTURA TERM.GUIDA PORT. SE
321746	-GUIDA PORTAS.610"AS"-AC/ACR-
321949	GUIDA PORTACEST. ASC. SE
330715	SQUAD. SUP.TEND. AC NE LV BTM
331440	SPONDA X TESTATA E/U "AC/ACR"
331783	PROFILATO SOST.PAN.L=475 ACR
340422	ALBERO TENDINA AC-ACR
340479	PERNO GUIDA TRAINO ACR
350781	-SQUADR.FISSAG.COP.POST(260538
351131	PANNELLO POST.ASCIUG.AC/ANG.
451002	COPPIGLIE INOX D.2X12 UNI 1336
510414	SALTARELLO SE (191015)
620222	PIEDE ALLUMINIO COMPLETO



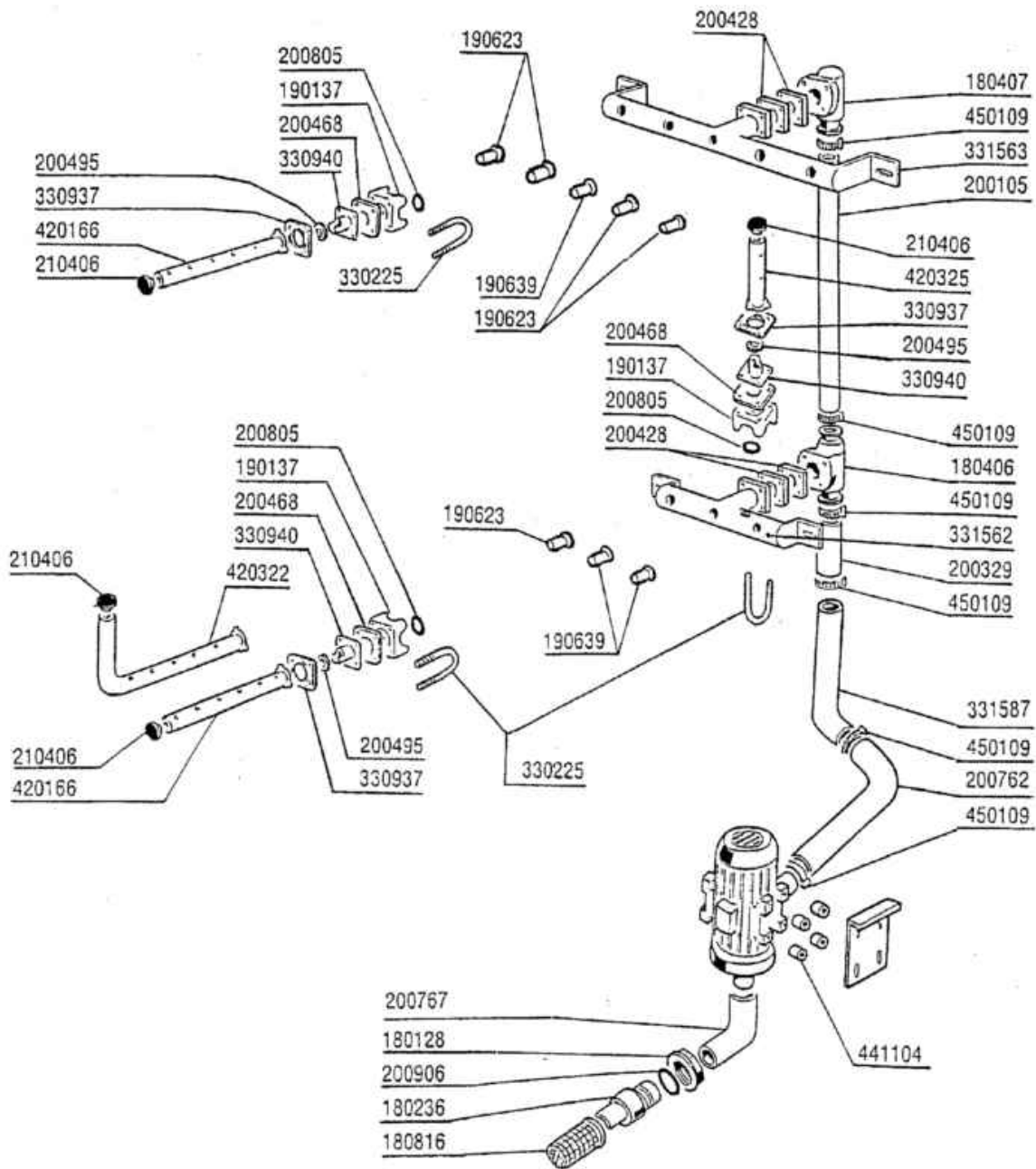
Colonna Prelavaggio 600mm

Codice	Descrizione
180128	GHIERA FIL 65,4 C140 C85-155
180236	TRONCHETTO ASP. CON DEF.AC91
180406	RACCORDO A"T"x LAV.Inf.AC/ACR
180407	RACCOR.A GOMITOxLAV.SUP.AC/ACR
180816	FILTRO ASPIRAZIONE D.82 AC94
190137	SUPPORTO BRACCIO LAVAGG SE/1
190623	BUSS.D.14 MOPL.S 3^S PREL.PRER
200105	TUBO GOMMA 50X60
200329	MANIC.ASP.LAV./PREL.SE(200105)
200428	GUARN.100X100X3 NEOTEN
200468	GUARNIZIONE 70X70X3 NEOTEN NE
200495	GUARNI.D.43X36 BRACC.INOX SE/1
200760	TUBO ASPIR.LAVAGGIO AC
200762	MANICOTTO PREMENTE SCE
200805	GUARN.OR 2,62X28,24X33,48
200906	GUARNIZIONE D.92X66X2
210406	TAPPO BRACCI LAVAGGIO SE/1
330225	TIRANTE INN.BR.LAV.ACR
330937	FLANGIA ATTACCO BRAC. LAV.LVP
330940	FLANGIA CENTR.BR.INOX LAV.1000
331568	ATTACCO INF.PREL.LAV1001
331588	TUBO PREL.AC-ACR SX(V332223)
420166	BRACCIO LAVAGGIO LAV1000
441104	AMMORTIZZATORE X POMPA (441131
450109	FASCETTA FE ZN 50-65 H=12,2



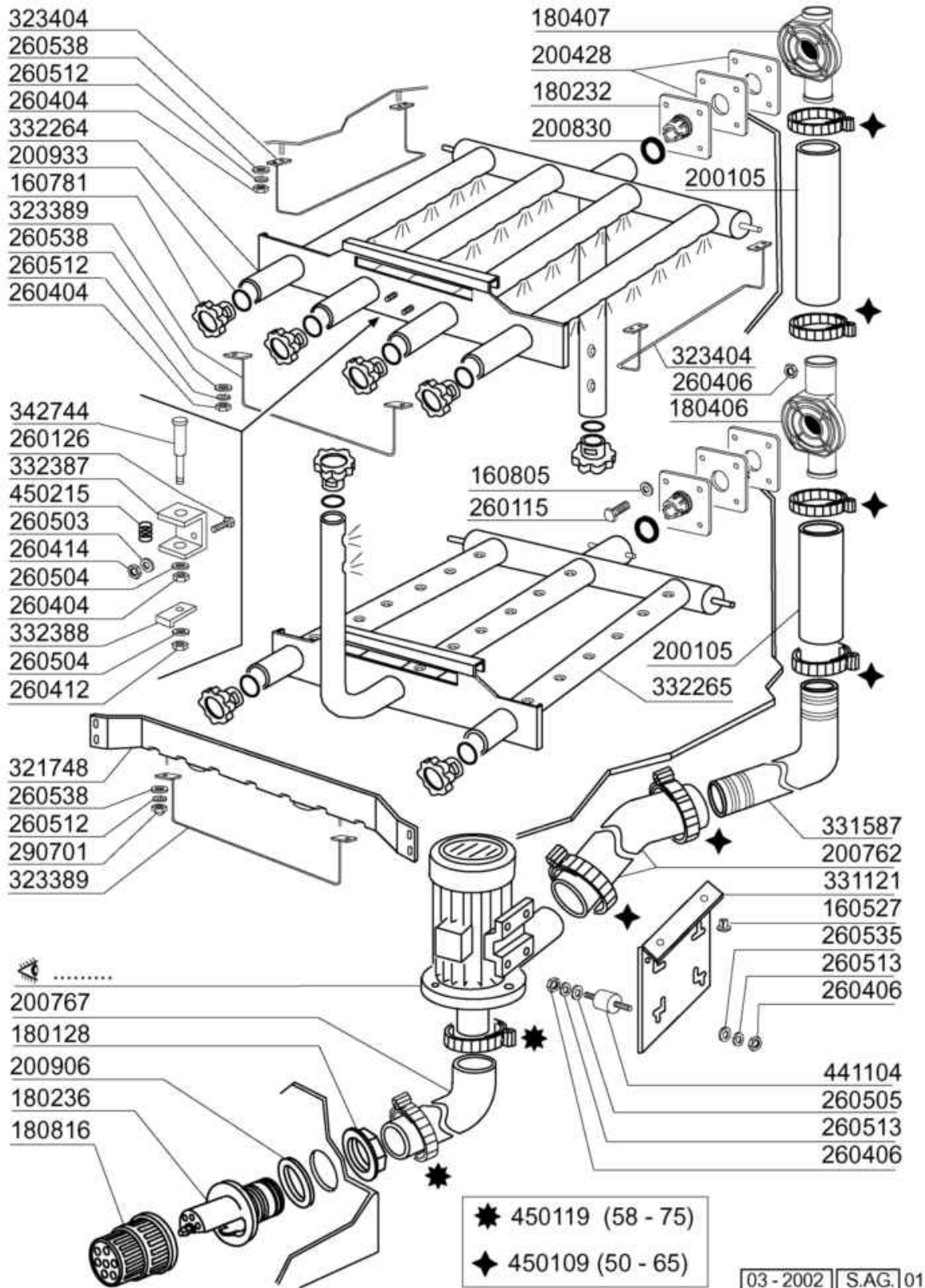
Colonna Prelavaggio 600mm

Codice	Descrizione
160527	TAPPO SCATTO 14,5X2X8
160781	TAPPO PER COLLET.NEW AC
160805	GUARNIZIONE DUBO D. 8
180128	GHIERA FIL 65,4 C140 C85-155
180232	FLANGIA CON INNESTO AC/ACR
180236	TRONCHETTO ASP. CON DEF.AC91
180406	RACCORDO A"T"x LAV.Inf.AC/ACR
180407	RACCOR.A GOMITOxLAV.SUP.AC/ACR
180816	FILTRO ASPIRAZIONE D.82 AC94
200105	TUBO GOMMA 50X60
200428	GUARN.100X100X3 NEOTEN
200760	TUBO ASPIR.LAVAGGIO AC
200762	MANICOTTO PREMENTE SCE
200830	GUARN.OR 3,6X37,3X44,5
200906	GUARNIZIONE D.92X66X2
200933	OR 24/32/4 TAPPI COLL.LAV.AC
260115	VITE TE 8X30 INOX A2 UNI 5739
260406	DADO INOX A2"ZINC."M8"UNI 5587
260505	RONDEL.PIANE D8 INOX UNI 6592
260513	RONDEL.GROW.D8 INOX UNI 1751
260535	RONDELLA INOX"24X8,5X2"-Stamp.
331121	PIASTRA AGG.POMPA VASCA ACR/AC
331664	BRACCIO PRELAV/INF.AC-ACR
332215	COLL.SUP.PREL.600 ACRS(332554)
332223	TUBO MAND PREL.600 AC181/ACR
441104	AMMORTIZZATORE X POMPA (441131
450109	FASCETTA FE ZN 50-65 H=12,2
450119	FASCETTA FE ZN.58-75 H=12,2

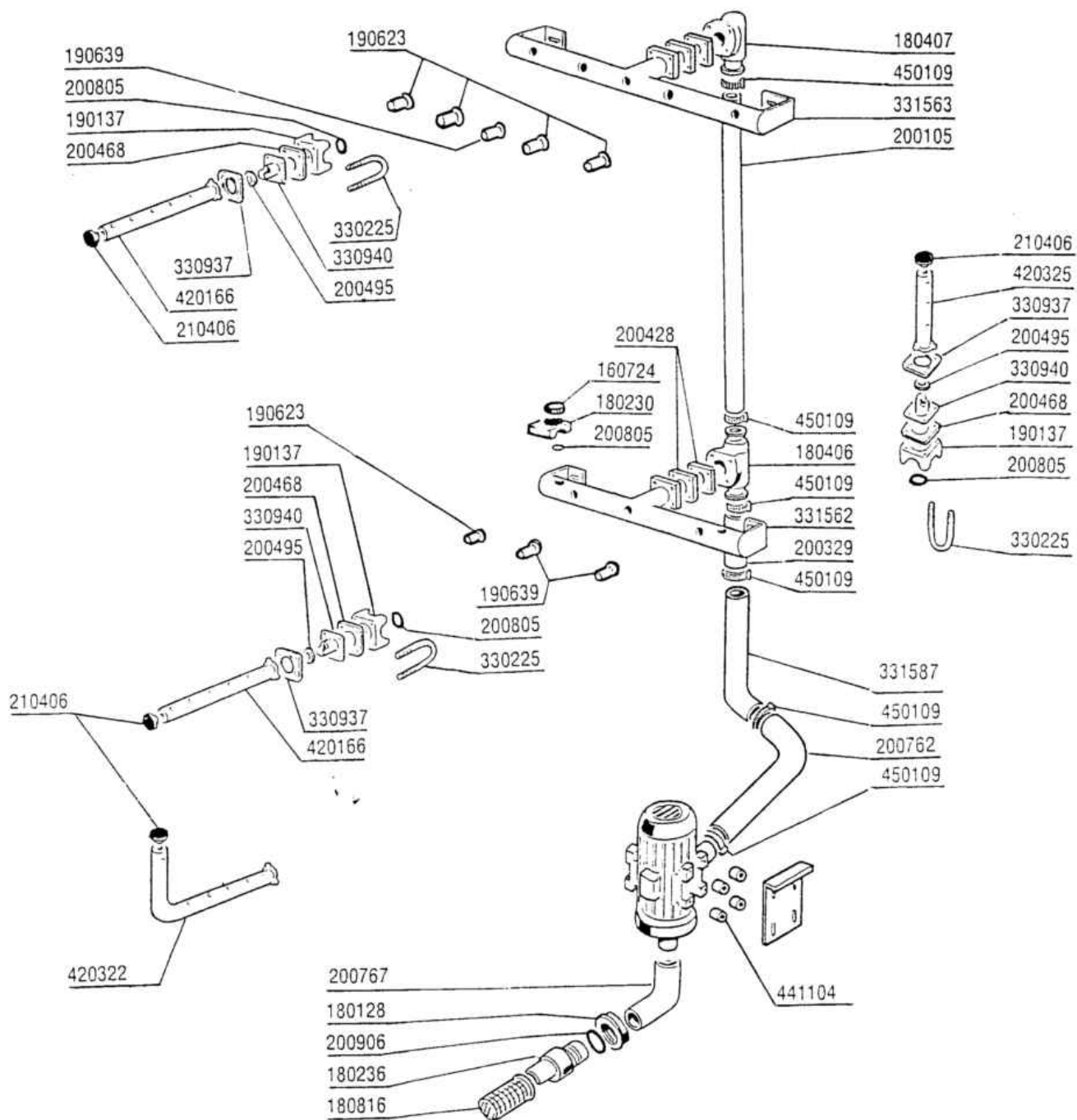


06 - 2001 S.A.G.

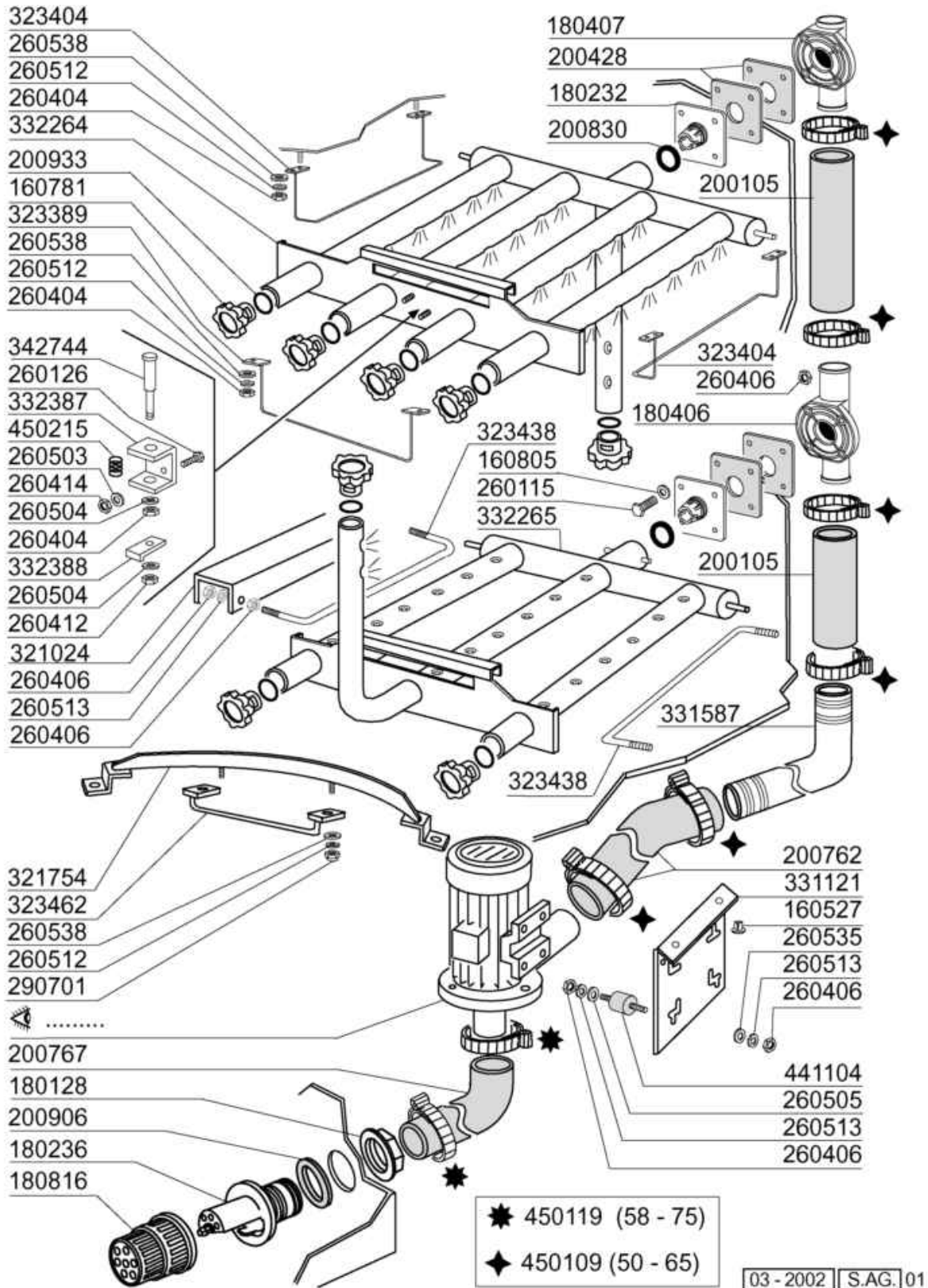
Codice	Descrizione
180128	GHIERA FIL 65,4 C140 C85-155
180236	TRONCHETTO ASP. CON DEF.AC91
180406	RACCORDO A" T"x LAV.Inf.AC/ACR
180407	RACCOR.A GOMITOxLAV.SUP.AC/ACR
180816	FILTRO ASPIRAZIONE D.82 AC94
190137	SUPPORTO BRACCIO LAVAGG SE/1
190623	BUSS.D.14 MOPL.S 3^S PREL.PRER
190639	BUSSOLA DI RIDUZIONE D.16
200105	TUBO GOMMA 50X60
200329	MANIC.ASP.LAV./PREL.SE(200105)
200428	GUARN.100X100X3 NEOTEN
200468	GUARNIZIONE 70X70X3 NEOTEN NE
200495	GUARNI.D.43X36 BRACC.INOX SE/1
200762	MANICOTTO PREMENTE SCE
200767	TUBO ASPIRAZIONE LAV. AC95
200805	GUARN.OR 2,62X28,24X33,48
200906	GUARNIZIONE D.92X66X2
210406	TAPPO BRACCI LAVAGGIO SE/1
330225	TIRANTE INN.BR.LAV.ACR
330937	FLANGIA ATTACCO BRAC. LAV.LVP
330940	FLANGIA CENTR.BR.INOX LAV.1000
331562	-COLL.INF.LAV.ACR X ASS.420188
331563	-COLL.SUP.LAV.INN.ACR X 420187
331587	TUBO MANDATA LAVAGGIO AC-ACR
420166	BRACCIO LAVAGGIO LAV1000
420322	-BRACCIO EST.LAV.LAT.DX ACR
420325	TUBO INT.LAV.LAT. ACR
441104	AMMORTIZZATORE X POMPA (441131
450109	FASCETTA FE ZN 50-65 H=12,2



Codice	Descrizione
160527	TAPPO SCATTO 14,5X2X8
160781	TAPPO PER COLLET.NEW AC
160805	GUARNIZIONE DUBO D. 8
180128	GHIERA FIL 65,4 C140 C85-155
180232	FLANGIA CON INNESTO AC/ACR
180236	TRONCHETTO ASP. CON DEF.AC91
180406	RACCORDO A"T"x LAV.Inf.AC/ACR
180407	RACCOR.A GOMITOxLAV.SUP.AC/ACR
180816	FILTRO ASPIRAZIONE D.82 AC94
200105	TUBO GOMMA 50X60
200428	GUARN.100X100X3 NEOTEN
200762	MANICOTTO PREMENTE SCE
200767	TUBO ASPIRAZIONE LAV. AC95
200830	GUARN.OR 3,6X37,3X44,5
200906	GUARNIZIONE D.92X66X2
200933	OR 24/32/4 TAPPI COLL.LAV.AC
260115	VITE TE 8X30 INOX A2 UNI 5739
260126	VITE TE 5X12 INOX A2 UNI 5739
260404	DADI TORNITI INOX"M6"UNI-5588
260406	DADO INOX A2"ZINC."M8"UNI 5587
260412	DADO AUTOBLOC."M6"INOX BASSO
260414	DADO AUTOBL."M5"304 BASSO TORN
260503	RONDEL.PIANE D5 INOX UNI 6592
260504	RONDEL.PIANE D6 INOX UNI 6592
260505	RONDEL.PIANE D8 INOX UNI 6592
260512	RONDEL.GROWER D6 INOX UNI 1751
260513	RONDEL.GROW.D8 INOX UNI 1751
260535	RONDELLA INOX"24X8,5X2"-Stamp.
260538	ROND.PIANA D6 UNI5693-MT A2
290701	DADI ESAG.CIECHI M6 H12
321748	GUIDA PORTAC DA 908 SE-SE/1 .
323389	TRAVERSA AGGAN.O COLL.RI ACR
323404	GUIDA PER COLL SUP.RE ACR COIB
331121	PIASTRA AGG.POMPA VASCA ACR/AC
331587	TUBO MANDATA LAVAGGIO AC-ACR
332264	COLL.SUP.LAV.ACR 900 tv
332265	COLL.INF.LAV.900"ACRS(332553)
332387	SQUADR. PER GANCIO COLL.SUP.
332388	SQUADRETTA MANOVRA GANCIO BL.
342744	PERNO X GANCIO BLOCC.COLL.ACR
441104	AMMORTIZZATORE X POMPA (441131
450109	FASCETTA FE ZN 50-65 H=12,2
450119	FASCETTA FE ZN.58-75 H=12,2
450215	MOLLA ASTA MICRO/FRIZ.CAP.N-NG

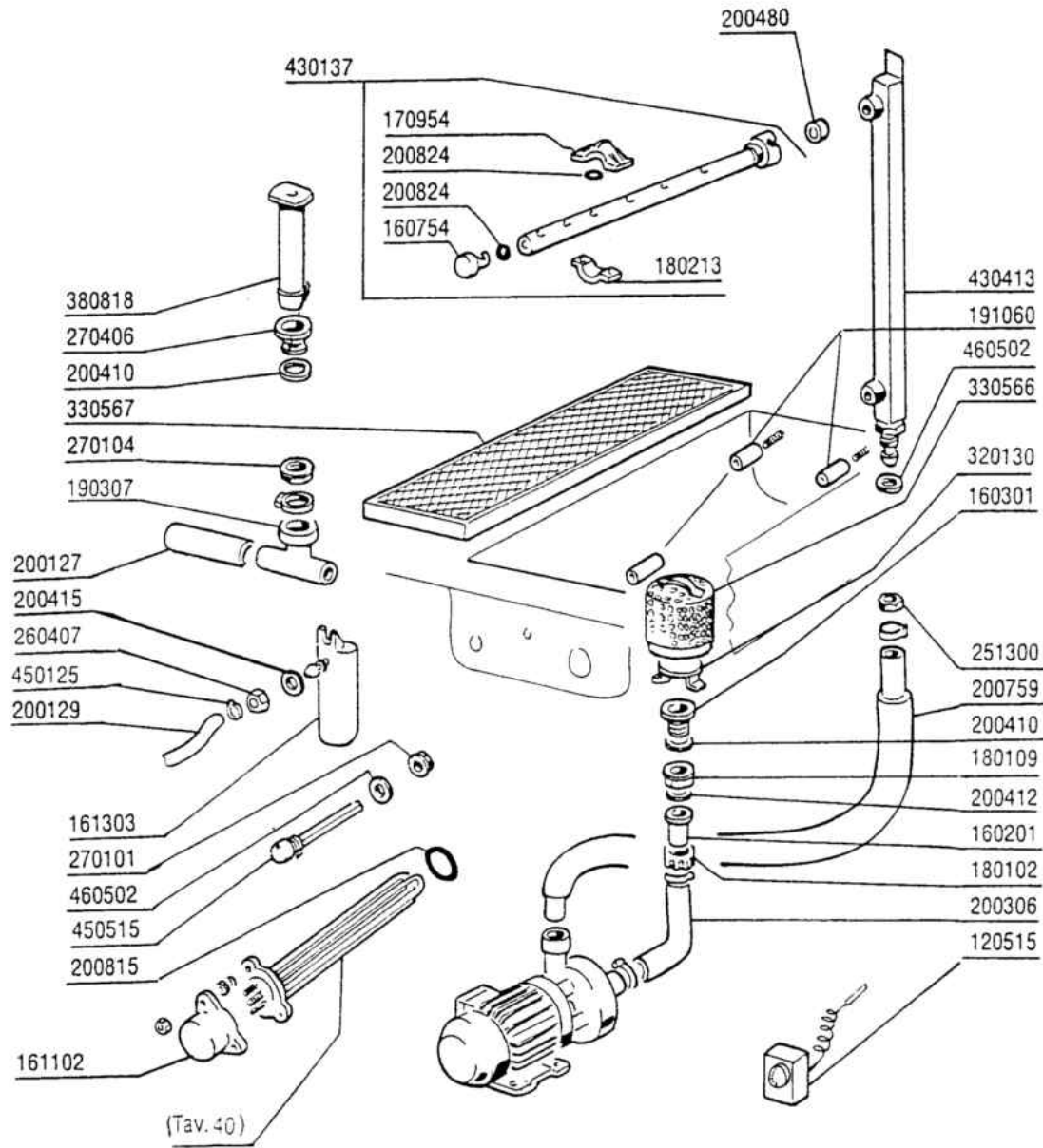


Codice	Descrizione
160724	TAPPO BRACCIO LAV.S90-S NUOV.L
180128	GHIERA FIL 65,4 C140 C85-155
180230	FLANGIA CHIUS.COLON.LAV.ACR265
180236	TRONCHETTO ASP. CON DEF.AC91
180406	RACCORDO A"T"x LAV.Inf.AC/ACR
180407	RACCOR.A GOMITOxLAV.SUP.AC/ACR
180816	FILTRO ASPIRAZIONE D.82 AC94
190137	SUPPORTO BRACCIO LAVAGG SE/1
190623	BUSS.D.14 MOPL.S 3^S PREL.PRER
190639	BUSSOLA DI RIDUZIONE D.16
200105	TUBO GOMMA 50X60
200329	MANIC.ASP.LAV./PREL.SE(200105)
200428	GUARN.100X100X3 NEOTEN
200468	GUARNIZIONE 70X70X3 NEOTEN NE
200495	GUARNI.D.43X36 BRACC.INOX SE/1
200762	MANICOTTO PREMENTE SCE
200767	TUBO ASPIRAZIONE LAV. AC95
200805	GUARN.OR 2,62X28,24X33,48
200906	GUARNIZIONE D.92X66X2
210406	TAPPO BRACCI LAVAGGIO SE/1
330225	TIRANTE INN.BR.LAV.ACR
330937	FLANGIA ATTACCO BRAC. LAV.LVP
330940	FLANGIA CENTR.BR.INOX LAV.1000
331562	-COLL.INF.LAV.ACR X ASS.420188
331563	-COLL.SUP.LAV.INN.ACR X 420187
331587	TUBO MANDATA LAVAGGIO AC-ACR
420166	BRACCIO LAVAGGIO LAV1000
420322	-BRACCIO EST.LAV.LAT.DX ACR
420325	TUBO INT.LAV.LAT. ACR
441104	AMMORTIZZATORE X POMPA (441131
450109	FASCETTA FE ZN 50-65 H=12,2

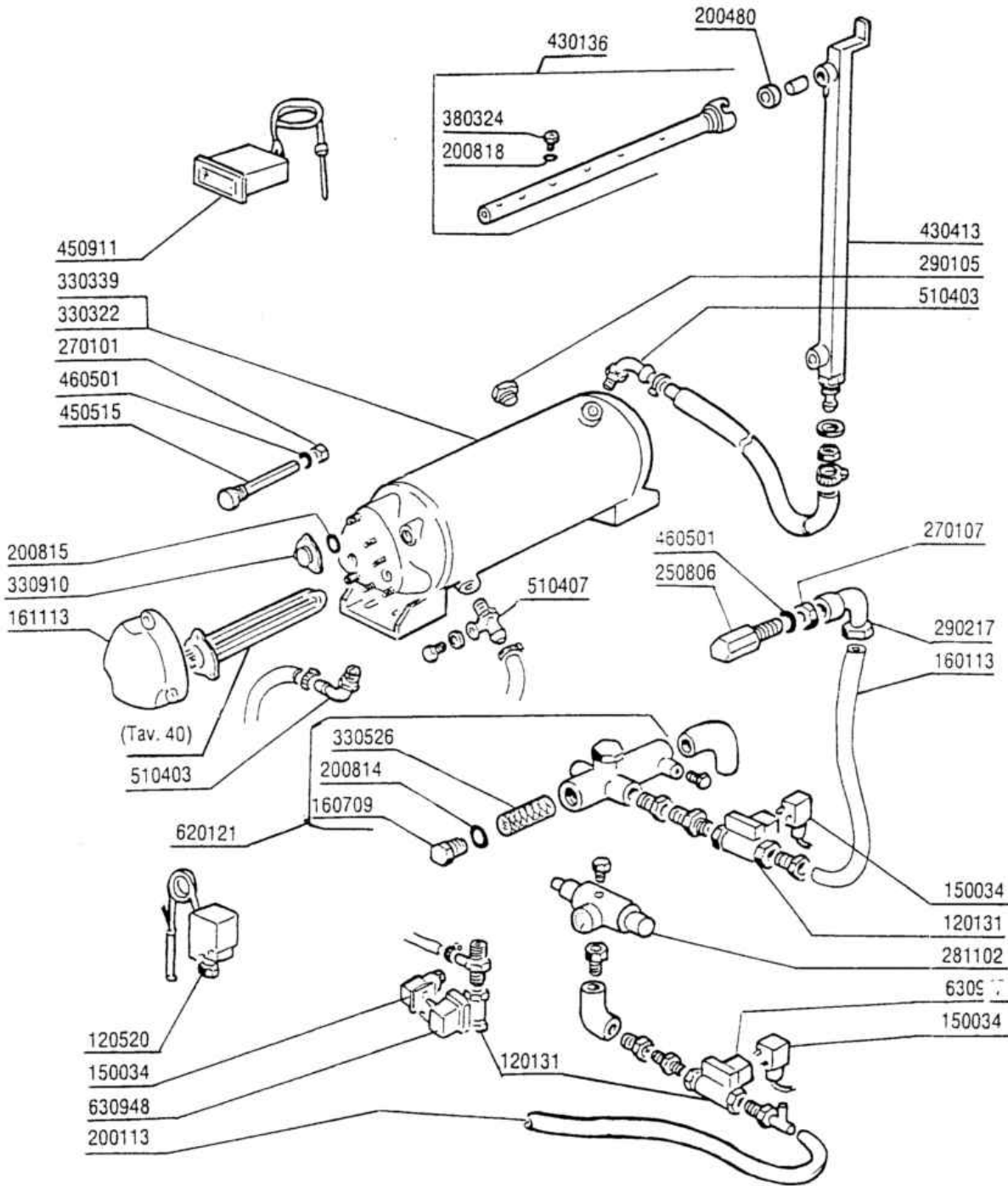


Codice	Descrizione
160527	TAPPO SCATTO 14,5X2X8
160781	TAPPO PER COLLET.NEW AC
160805	GUARNIZIONE DUBO D. 8
180128	GHIERA FIL 65,4 C140 C85-155
180232	FLANGIA CON INNESTO AC/ACR
180236	TRONCHETTO ASP. CON DEF.AC91
180406	RACCORDO A"T"x LAV.Inf.AC/ACR
180407	RACCOR.A GOMITOxLAV.SUP.AC/ACR
180816	FILTRO ASPIRAZIONE D.82 AC94
200105	TUBO GOMMA 50X60
200428	GUARN.100X100X3 NEOTEN
200762	MANICOTTO PREMENTE SCE
200767	TUBO ASPIRAZIONE LAV. AC95
200830	GUARN.OR 3,6X37,3X44,5
200906	GUARNIZIONE D.92X66X2
200933	OR 24/32/4 TAPPI COLL.LAV.AC
260115	VITE TE 8X30 INOX A2 UNI 5739
260126	VITE TE 5X12 INOX A2 UNI 5739
260404	DADI TORNITI INOX"M6"UNI-5588
260406	DADO INOX A2"ZINC."M8"UNI 5587
260412	DADO AUTOBLOC."M6"INOX BASSO
260414	DADO AUTOBL."M5"304 BASSO TORN
260503	RONDEL.PIANE D5 INOX UNI 6592
260504	RONDEL.PIANE D6 INOX UNI 6592
260505	RONDEL.PIANE D8 INOX UNI 6592
260512	RONDEL.GROWER D6 INOX UNI 1751
260513	RONDEL.GROW.D8 INOX UNI 1751
260535	RONDELLA INOX"24X8,5X2"-Stamp.
260538	ROND.PIANA D6 UNI5693-MT A2
290701	DADI ESAG.CIECHI M6 H12
321024	TRAVERSA SOST.GUIDA ANGOLO ACR
321754	GUIDA ESTER.SUPP.CEST.ACR ANG
323389	TRAVERSA AGGAN.O COLL.RI ACR
323404	GUIDA PER COLL SUP.RE ACR COIB
323438	BINARIO X COLL. INF.LAV900 ANG
323462	Trav.agg.collett.inf900 ad ang
331121	PIASTRA AGG.POMPA VASCA ACR/AC
331587	TUBO MANDATA LAVAGGIO AC-ACR
332264	COLL.SUP.LAV.ACR 900 tv
332265	COLL.INF.LAV.900"ACRS(332553)
332387	SQUADR. PER GANCIO COLL.SUP.
332388	SQUADRETTA MANOVRA GANCIO BL.
342744	PERNO X GANCIO BLOCC.COLL.ACR
441104	AMMORTIZZATORE X POMPA (441131
450109	FASCETTA FE ZN 50-65 H=12,2

Codice	Descrizione
450119	FASCETTA FE ZN.58-75 H=12,2
450215	MOLLA ASTA MICRO/FRIZ.CAP.N-NG

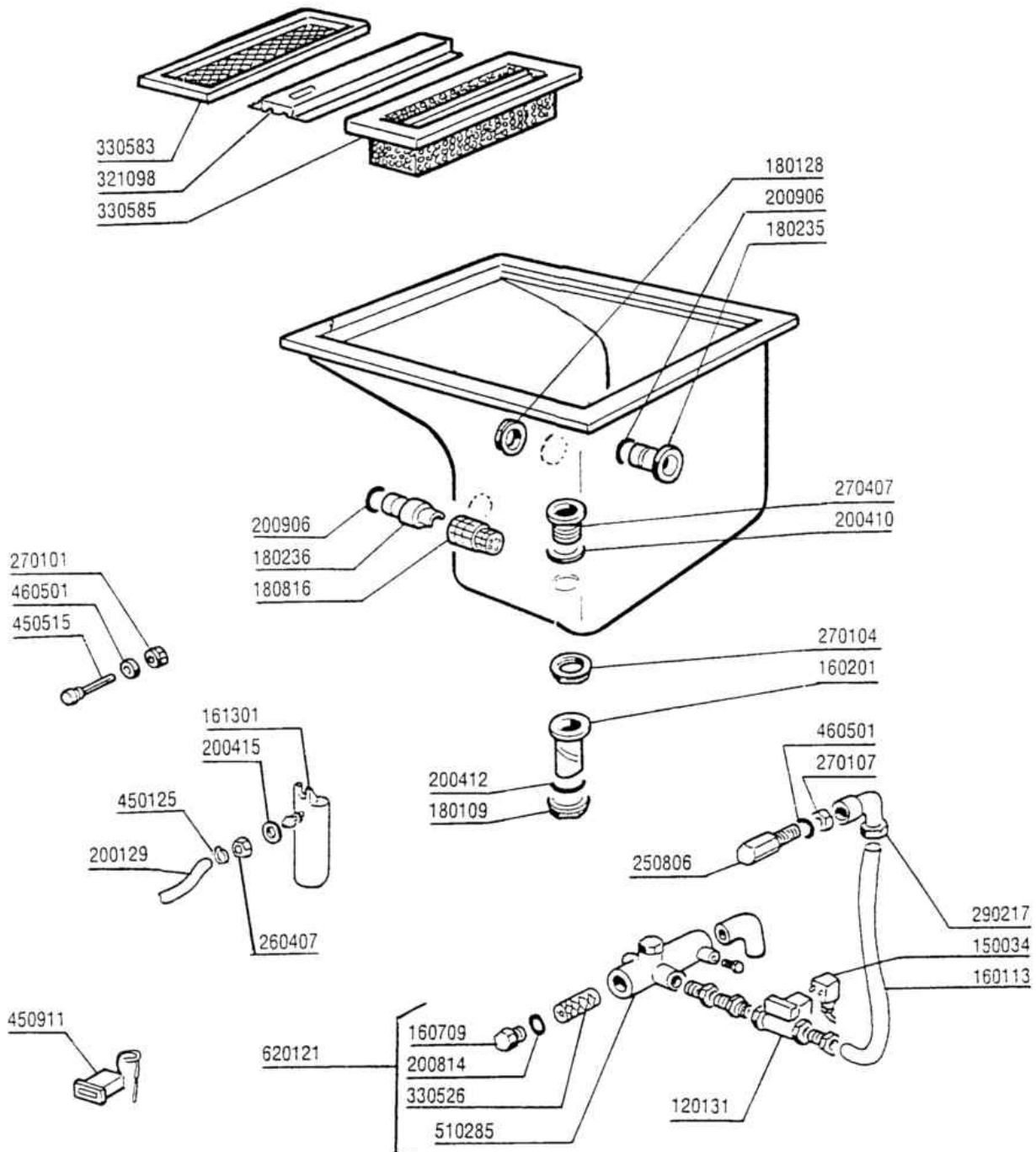


Codice	Descrizione
120515	TERMOST.IM 0-90°C.TC/2 542564
160201	CODOLO DIR.SCARICO VASCA
160301	PILETTA SCARICO 1 1/2"
160754	TAPPO PER BRACC. RISC. SE NE
161102	COPRIRESISTENZA H 50(ALTO)
161303	TRAPPOLA ARIA LAVABICC.
170954	UGELLO PER BRACCIO ECORINSE
180102	GHIERA 1"1/2 PILETTA F-C75
180109	CONTRODADO DA 1 1/2" PLAST.
180213	FLANGIA BLOCC.GETTO F2-C34
190307	RACCORDO A T MOPLEN GRIGIO
191060	PERNO SOSTEGNO FILTRO ECORINSE
200127	TUBO PVC SPIR.DIAM.INT.35
200129	TUBO IN PVC C/RINF.TES.5X12
200306	MANICOTTO D.42X32 AC120/200-SE
200410	GUAR.65X47X4 GOMMA PARA
200412	GUARNIZ.CODULO 45X33X3
200415	GUARNIZ.DUTRAL 18,5X10X3-F2
200480	GUARNIZ.BRACCI RISC.SE SE/1
200759	MANICOTTO PER ECORINS SE/1
200815	GUARN.OR 6X56X68
200824	GUARN.OR 1,78X12,42X15,98
251300	GHIERA INOX DA 1/2" AC-ACR
260407	DADI STAMPATI D10 INOX UNI5588
270101	CONTROD.1/2" ES.30 SP.7 INOX
270104	CONTRODADO OTT.1"1/2 AC-ACR
270406	PILETTA SCARICO ECOR.D.1"1/2
320130	DEFL.ASP.POMPA ECOR.NE SE/1
330566	FILTRO D.110 INOX-ECORINS SE/1
330567	FILTRO RISCIAQUO SE - SE/1
380818	TROPPOPIENO ECOR. ANGOLO ACRS
430137	BRACCIO ECORINS GMC
430413	COL.RISC.ECOR.ACRS
450125	FASCETTA A DUE FILI D.10,4X9,8
450515	GUAINA TERMOST.INOX 1 TUBO
460502	GUARN. 30X21X2 KLINGER



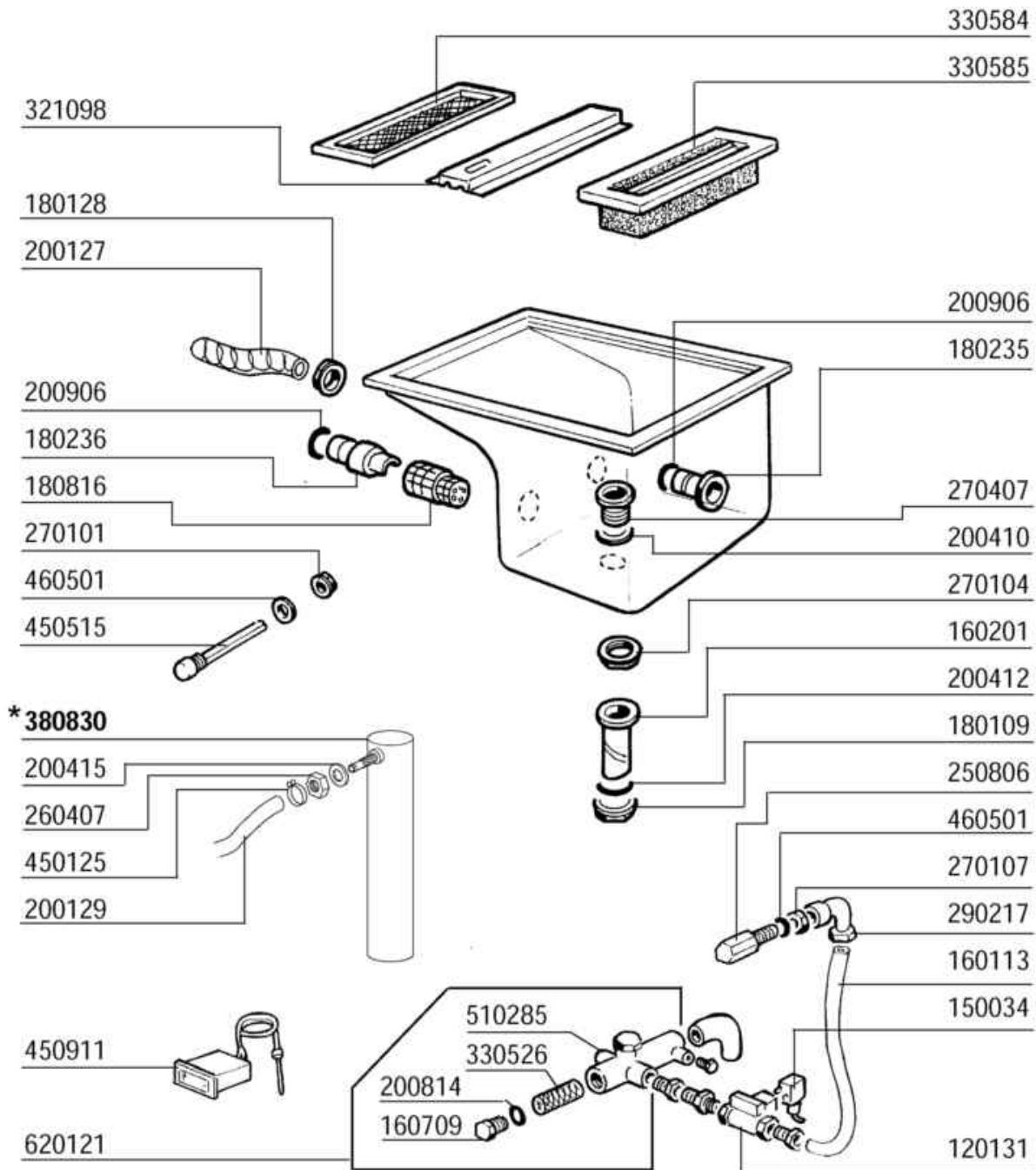
Codice	Descrizione
120131	ELETTR.1/2".24V.L182Q31-ZB10A
120520	120519+161127+200491+332821
150034	CONN.X ELETTRV.VS.TP.122.09.N
160113	TUBO IN POLIET.X RISC.12X8
160709	TAPPO COLLETTORE ELETTRV. 1"
161113	COPRIRESIST.x BOILER 3 RESIST.
200113	TUBO GOMMA 12X21 CASER 15
200480	GUARNIZ.BRACCI RISC.SE SE/1
200814	GUAR.OR 3,53X34,52X41,58-4137
200815	GUARN.OR 6X56X68
200818	GUARN.OR 1,78X6,75X10,31
250806	RACCORDO CARICO VASCA AC-ACR
270101	CONTROD.1/2" ES.30 SP.7 INOX
270107	CONTRODADI OTT.3/8" ACR
281102	RIDUTTORE PRESS.1/2"+MAN.4 ATM
290105	TAPPO TE 1/2" IN OTT.ESAG."27"
290217	RACC. GOMITO 12X1/2"TP.P4LF
330322	BOILER D.230 NE 3 RESIST.COIB
330339	BOILER D.200X640 DUE RESIST.
330526	FILTRO 22X88 COLL.ELETROV
330910	FLANGIA PORTA RESIST.ST.88
380324	NEBULIZZ.INOX OV80-1/8"-52,5L
430136	BRACCIO RISC.AC-ACR
430413	COL.RISC.ECOR.ACRC
450515	GUAINA TERMOST.INOX 1 TUBO
450911	TERMORG. DIGITALE IC912/H 24V
460501	GUARNIZ.24X17X2 FASIT(3/8")
510403	PORTAGOMMA 90?1/2"X12
510407	RACC.PORTAGOM.X BOILER N SE/1
620121	GRUPPO COLL.2 ELETTRV.
630948	BOBINA Z610A 24V 50/60-L180V01

Componenti prelavaggio 600mm



Componenti prelavaggio 600mm

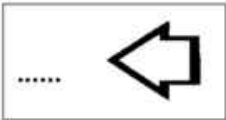
Codice	Descrizione
120131	ELETTR.1/2".24V.L182Q31-ZB10A
150034	CONN.X ELETTRV.VS.TP.122.09.N
160113	TUBO IN POLIET.X RISC.12X8
160201	CODOLO DIR.SCARICO VASCA
160709	TAPPO COLLETTORE ELETTRV. 1"
161301	TRAPPOLA ARIA-F-C-AC+GE75/125
180109	CONTRODADO DA 1 1/2" PLAST.
180128	GHIERA FIL 65,4 C140 C85-155
180235	TRONCHETTO ASPIRAZ.C85-140
180236	TRONCHETTO ASP. CON DEF.AC91
180816	FILTRO ASPIRAZIONE D.82 AC94
200129	TUBO IN PVC C/RINF.TES.5X12
200410	GUAR.65X47X4 GOMMA PARA
200412	GUARNIZ.CODULO 45X33X3
200415	GUARNIZ.DUTRAL 18,5X10X3-F2
200814	GUAR.OR 3,53X34,52X41,58-4137
200906	GUARNIZIONE D.92X66X2
250806	RACCORDO CARICO VASCA AC-ACR
260407	DADI STAMPATI D10 INOX UNI5588
270101	CONTROD.1/2" ES.30 SP.7 INOX
270104	CONTRODADO OTT.1"1/2 AC-ACR
270107	CONTRODADI OTT.3/8" ACR
270407	PILETTA SCAR.1"1/2 AC181/182
290217	RACC. GOMITO 12X1/2"TP.P4LF
321098	-TRAV.SUPP.FILTRI PREL.SE/1
330526	FILTRO 22X88 COLL.ELETROV
330583	FILTRO PRELAVAGGIO ACR/AC/SE/1
330585	FILTRO A CASSETTO AC/ACR INOX
450125	FASCETTA A DUE FILI D.10,4X9,8
450515	GUAINA TERMOST.INOX 1 TUBO
450911	TERMORG. DIGITALE IC912/H 24V
460501	GUARNIZ.24X17X2 FASIT(3/8")
510285	COLLETTORE ELETTRV.PER 620121
620121	GRUPPO COLL.2 ELETTRV.



* 380830

* Dalla matricola:
 * A partir da la matr.
 * From serial no.
 * Ab Seriennr.
 * Después la matr.

94865/94

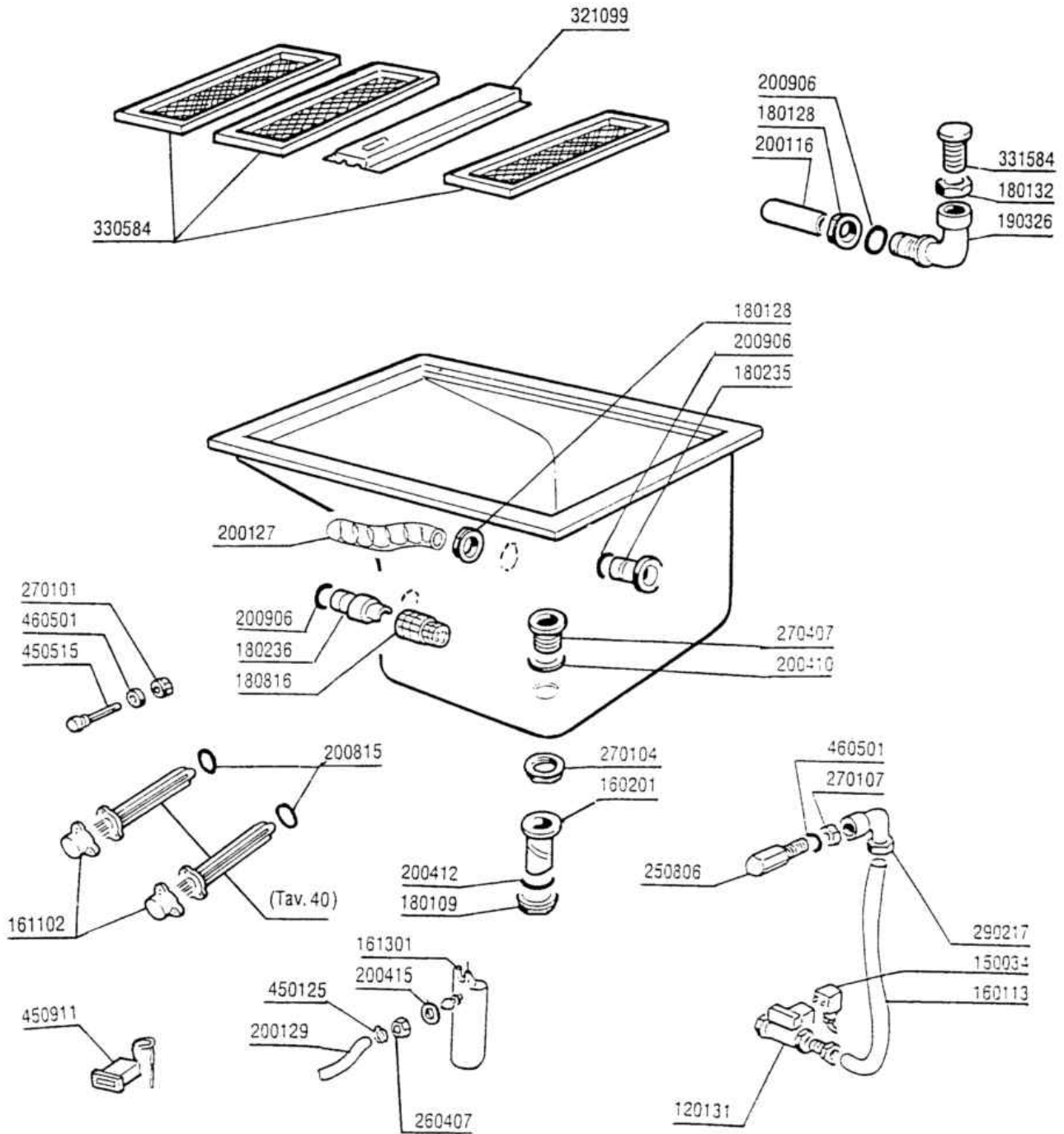


1 - 4 - 95 01

Componenti prelavaggio 600mm

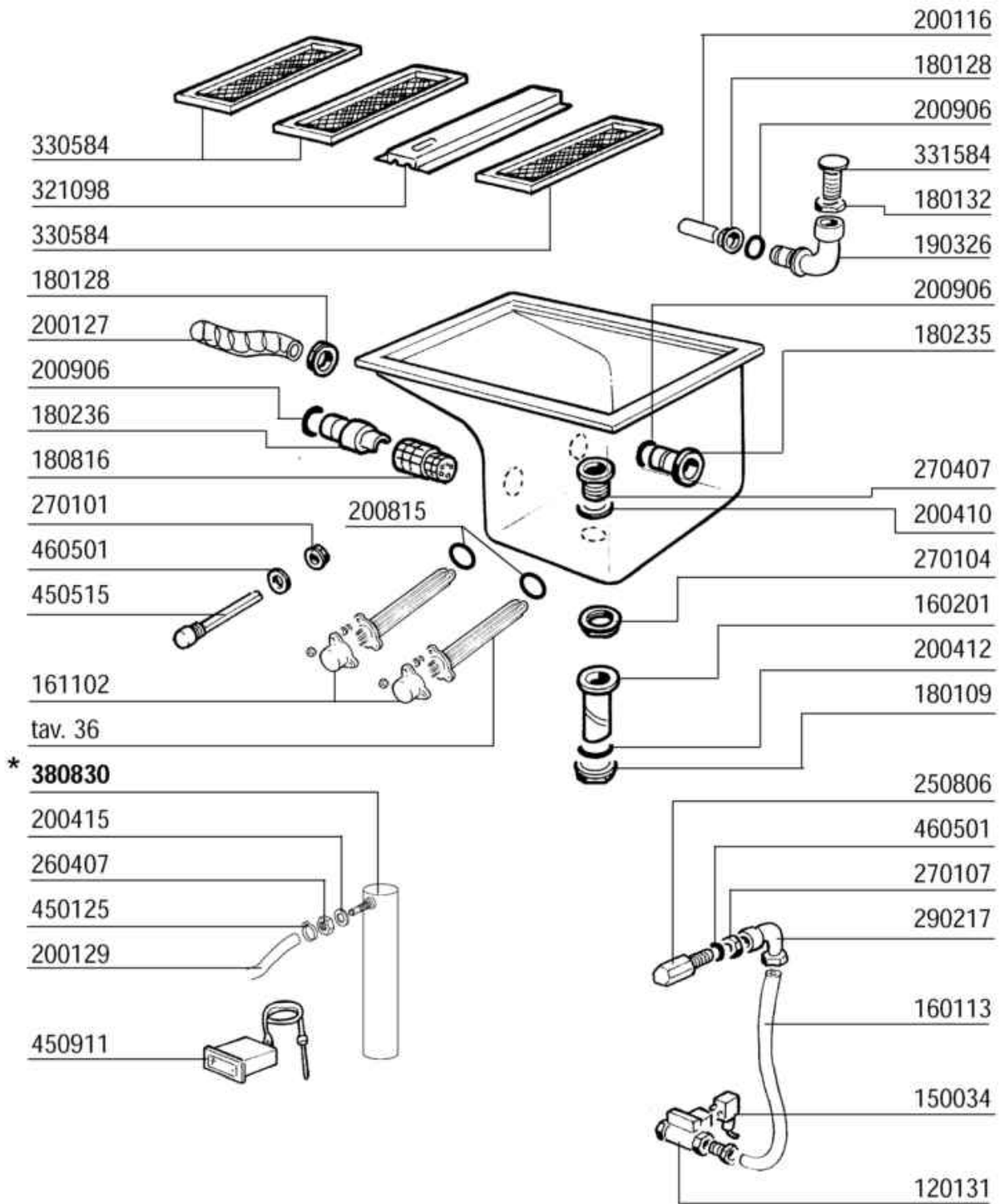
Codice	Descrizione
120131	ELETTR.1/2".24V.L182Q31-ZB10A
150034	CONN.X ELETTRV.VS.TP.122.09.N
160113	TUBO IN POLIET.X RISC.12X8
160201	CODOLO DIR.SCARICO VASCA
160709	TAPPO COLLETTORE ELETTRV. 1"
180109	CONTRODADO DA 1 1/2" PLAST.
180128	GHIERA FIL 65,4 C140 C85-155
180235	TRONCHETTO ASPIRAZ.C85-140
180236	TRONCHETTO ASP. CON DEF.AC91
180816	FILTRO ASPIRAZIONE D.82 AC94
200127	TUBO PVC SPIR.DIAM.INT.35
200129	TUBO IN PVC C/RINF.TES.5X12
200410	GUAR.65X47X4 GOMMA PARA
200412	GUARNIZ.CODULO 45X33X3
200415	GUARNIZ.DUTRAL 18,5X10X3-F2
200814	GUAR.OR 3,53X34,52X41,58-4137
200906	GUARNIZIONE D.92X66X2
250806	RACCORDO CARICO VASCA AC-ACR
260407	DADI STAMPATI D10 INOX UNI5588
270101	CONTROD.1/2" ES.30 SP.7 INOX
270104	CONTRODADO OTT.1"1/2 AC-ACR
270107	CONTRODADI OTT.3/8" ACR
270407	PILETTA SCAR.1"1/2 AC181/182
290217	RACC. GOMITO 12X1/2"TP.P4LF
321098	-TRAV.SUPP.FILTRI PREL.SE/1
330526	FILTRO 22X88 COLL.ELETROV
330584	FILTRO LAVAGGIO INOX SE/1
330585	FILTRO A CASSETTO AC/ACR INOX
380830	TRAPP.INOX LAV/PREL.ACR-GMC
450125	FASCETTA A DUE FILI D.10,4X9,8
450515	GUAINA TERMOST.INOX 1 TUBO
450911	TERMORG. DIGITALE IC912/H 24V
460501	GUARNIZ.24X17X2 FASIT(3/8")
510285	COLLETTORE ELETTRV.PER 620121
620121	GRUPPO COLL.2 ELETTRV.

Componenti Lavaggio 900mm



Componenti Lavaggio 900mm

Codice	Descrizione
120131	ELETTR.1/2".24V.L182Q31-ZB10A
150034	CONN.X ELETTRV.VS.TP.122.09.N
160113	TUBO IN POLIET.X RISC.12X8
160201	CODOLO DIR.SCARICO VASCA
161102	COPRIRESISTENZA H 50(ALTO)
161301	TRAPPOLA ARIA-F-C-AC+GE75/125
180109	CONTRODADO DA 1 1/2" PLAST.
180128	GHIERA FIL 65,4 C140 C85-155
180132	GHIERA 2"G.MOPLN X TRAB.ACR
180235	TRONCHETTO ASPIRAZ.C85-140
180236	TRONCHETTO ASP. CON DEF.AC91
180816	FILTRO ASPIRAZIONE D.82 AC94
190326	TRONCHETTO PER TRABOCCO 2"
200116	TUBO GOMMA D.60X70 RADIATORE
200127	TUBO PVC SPIR.DIAM.INT.35
200129	TUBO IN PVC C/RINF.TES.5X12
200410	GUAR.65X47X4 GOMMA PARA
200412	GUARNIZ.CODULO 45X33X3
200415	GUARNIZ.DUTRAL 18,5X10X3-F2
200815	GUARN.OR 6X56X68
200906	GUARNIZIONE D.92X66X2
250806	RACCORDO CARICO VASCA AC-ACR
260407	DADI STAMPATI D10 INOX UNI5588
270101	CONTROD.1/2" ES.30 SP.7 INOX
270104	CONTRODADO OTT.1"1/2 AC-ACR
270107	CONTRODADI OTT.3/8" ACR
270407	PILETTA SCAR.1"1/2 AC181/182
290217	RACC. GOMITO 12X1/2"TP.P4LF
321099	-TRAVERSA SUPP.FILTRI LAV.SE/1
330584	FILTRO LAVAGGIO INOX SE/1
331584	TUBO PER TRABOCCO ACR-AC
450125	FASCETTA A DUE FILI D.10,4X9,8
450515	GUAINA TERMOST.INOX 1 TUBO
450911	TERMORG. DIGITALE IC912/H 24V
460501	GUARNIZ.24X17X2 FASIT(3/8")



01 - 2002 S. AG.

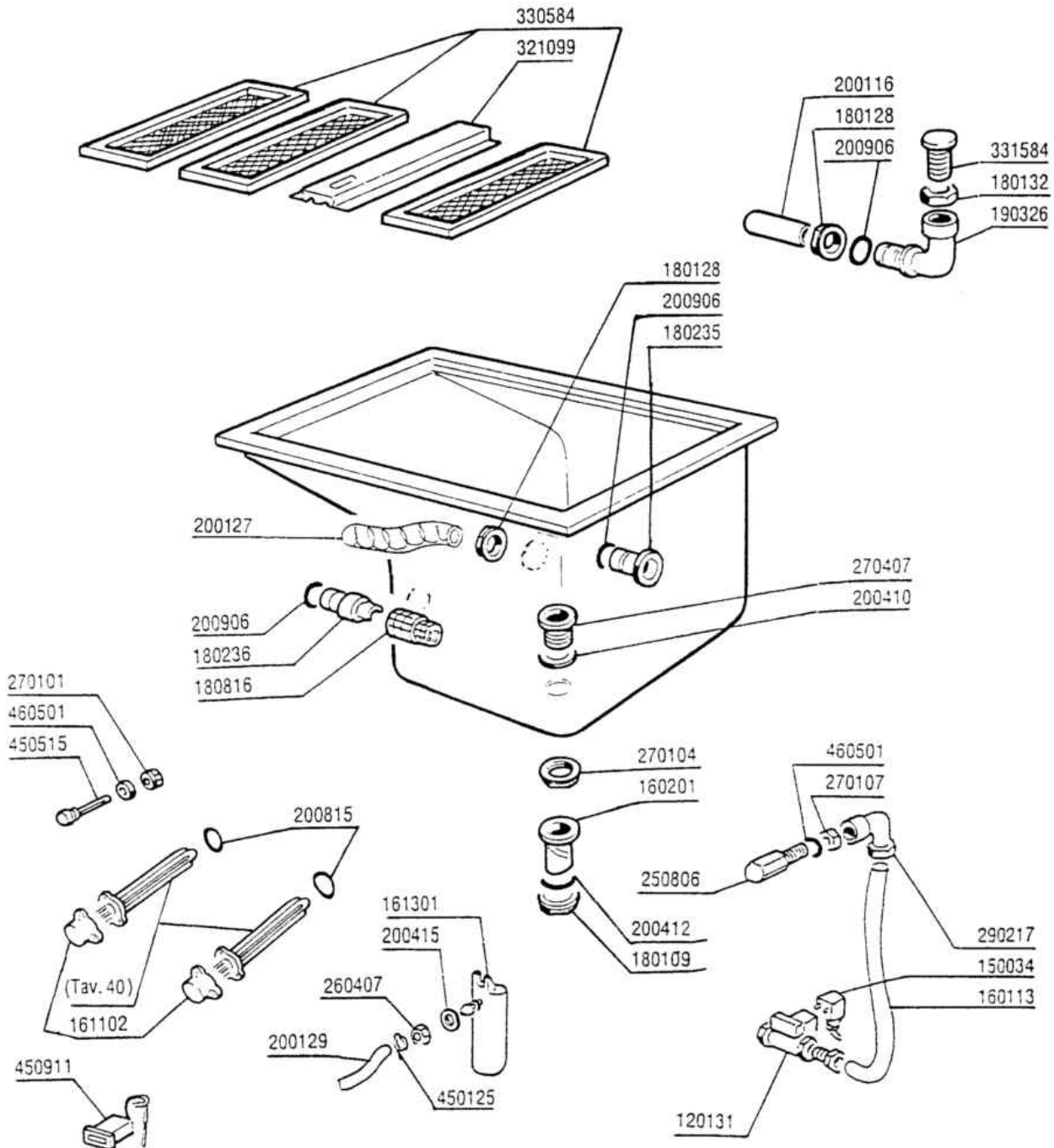
* Dalla matricola:
 * A partir da la matr.
 * From serial no.
 * Ab Seriennr.
 * Despues la matr.

94865/94



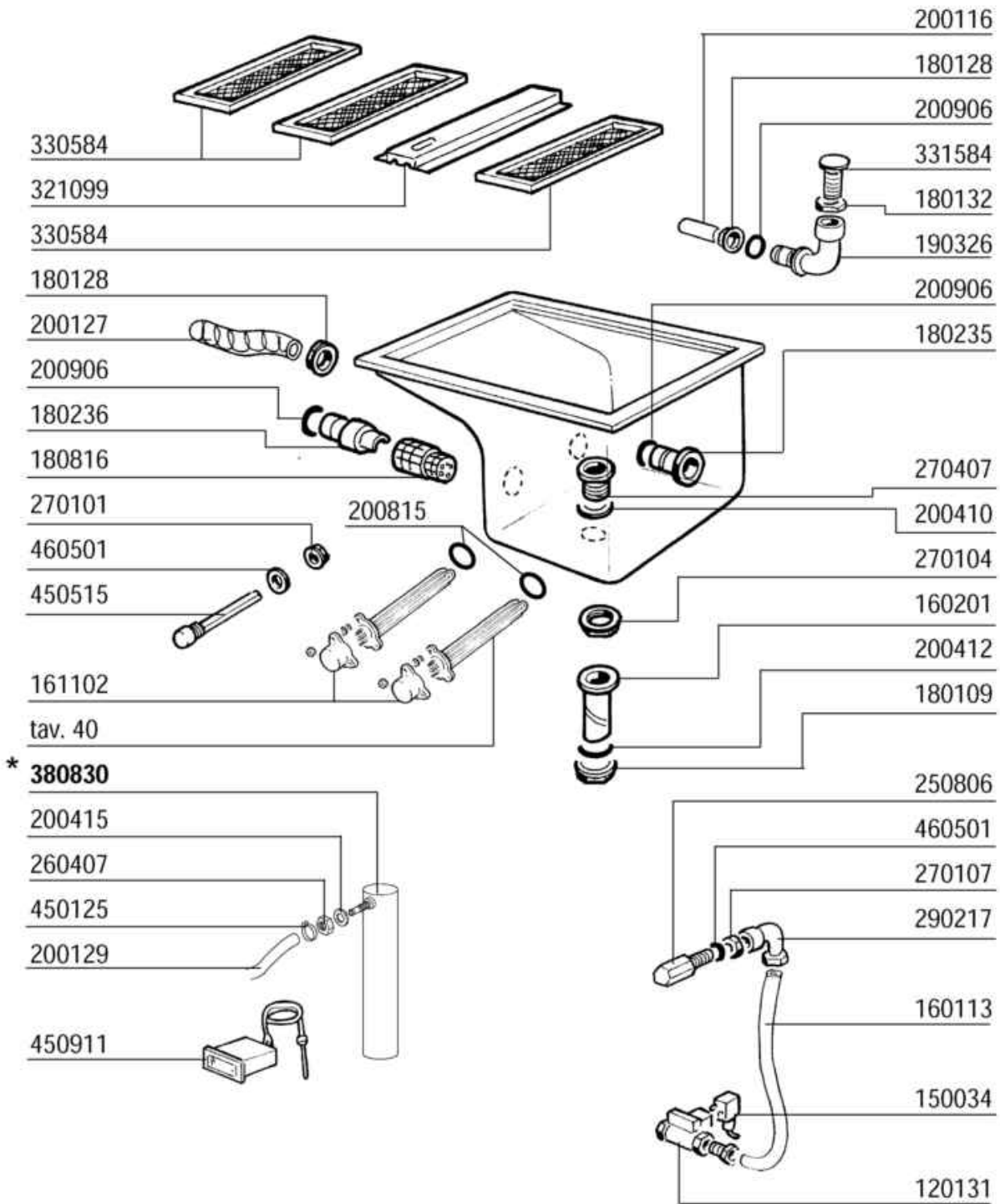
Componenti Lavaggio 900mm

Codice	Descrizione
120131	ELETTR.1/2".24V.L182Q31-ZB10A
150034	CONN.X ELETTRV.VS.TP.122.09.N
160113	TUBO IN POLIET.X RISC.12X8
160201	CODOLO DIR.SCARICO VASCA
161102	COPRIRESISTENZA H 50(ALTO)
180109	CONTRODADO DA 1 1/2" PLAST.
180128	GHIERA FIL 65,4 C140 C85-155
180132	GHIERA 2"G.MOPLN X TRAB.ACR
180235	TRONCHETTO ASPIRAZ.C85-140
180236	TRONCHETTO ASP. CON DEF.AC91
180816	FILTRO ASPIRAZIONE D.82 AC94
190326	TRONCHETTO PER TRABOCCO 2"
200116	TUBO GOMMA D.60X70 RADIATORE
200127	TUBO PVC SPIR.DIAM.INT.35
200129	TUBO IN PVC C/RINF.TES.5X12
200410	GUAR.65X47X4 GOMMA PARA
200412	GUARNIZ.CODULO 45X33X3
200415	GUARNIZ.DUTRAL 18,5X10X3-F2
200815	GUARN.OR 6X56X68
200906	GUARNIZIONE D.92X66X2
250806	RACCORDO CARICO VASCA AC-ACR
260407	DADI STAMPATI D10 INOX UNI5588
270101	CONTROD.1/2" ES.30 SP.7 INOX
270104	CONTRODADO OTT.1"1/2 AC-ACR
270107	CONTRODADI OTT.3/8" ACR
270407	PILETTA SCAR.1"1/2 AC181/182
290217	RACC. GOMITO 12X1/2"TP.P4LF
321098	-TRAV.SUPP.FILTRI PREL.SE/1
330584	FILTRO LAVAGGIO INOX SE/1
331584	TUBO PER TRABOCCO ACR-AC
380830	TRAPP.INOX LAV/PREL.ACR-GMC
450125	FASCETTA A DUE FILI D.10,4X9,8
450515	GUAINA TERMOST.INOX 1 TUBO
450911	TERMORG. DIGITALE IC912/H 24V
460501	GUARNIZ.24X17X2 FASIT(3/8")



Componenti Lavaggio Angolo

Codice	Descrizione
120131	ELETTR.1/2".24V.L182Q31-ZB10A
150034	CONN.X ELETTRV.VS.TP.122.09.N
160113	TUBO IN POLIET.X RISC.12X8
160201	CODOLO DIR.SCARICO VASCA
161102	COPRIRESISTENZA H 50(ALTO)
161301	TRAPPOLA ARIA-F-C-AC+GE75/125
180109	CONTRODADO DA 1 1/2" PLAST.
180128	GHIERA FIL 65,4 C140 C85-155
180132	GHIERA 2"G.MOPLN X TRAB.ACR
180235	TRONCHETTO ASPIRAZ.C85-140
180236	TRONCHETTO ASP. CON DEF.AC91
180816	FILTRO ASPIRAZIONE D.82 AC94
190326	TRONCHETTO PER TRABOCCO 2"
200116	TUBO GOMMA D.60X70 RADIATORE
200127	TUBO PVC SPIR.DIAM.INT.35
200129	TUBO IN PVC C/RINF.TES.5X12
200410	GUAR.65X47X4 GOMMA PARA
200412	GUARNIZ.CODULO 45X33X3
200415	GUARNIZ.DUTRAL 18,5X10X3-F2
200815	GUARN.OR 6X56X68
200906	GUARNIZIONE D.92X66X2
250806	RACCORDO CARICO VASCA AC-ACR
260407	DADI STAMPATI D10 INOX UNI5588
270101	CONTROD.1/2" ES.30 SP.7 INOX
270104	CONTRODADO OTT.1"1/2 AC-ACR
270107	CONTRODADI OTT.3/8" ACR
270407	PILETTA SCAR.1"1/2 AC181/182
290217	RACC. GOMITO 12X1/2"TP.P4LF
321099	-TRAVERSA SUPP.FILTRI LAV.SE/1
330584	FILTRO LAVAGGIO INOX SE/1
331584	TUBO PER TRABOCCO ACR-AC
450125	FASCETTA A DUE FILI D.10,4X9,8
450515	GUAINA TERMOST.INOX 1 TUBO
450911	TERMORG. DIGITALE IC912/H 24V
460501	GUARNIZ.24X17X2 FASIT(3/8")



01 - 2002 S. AG.

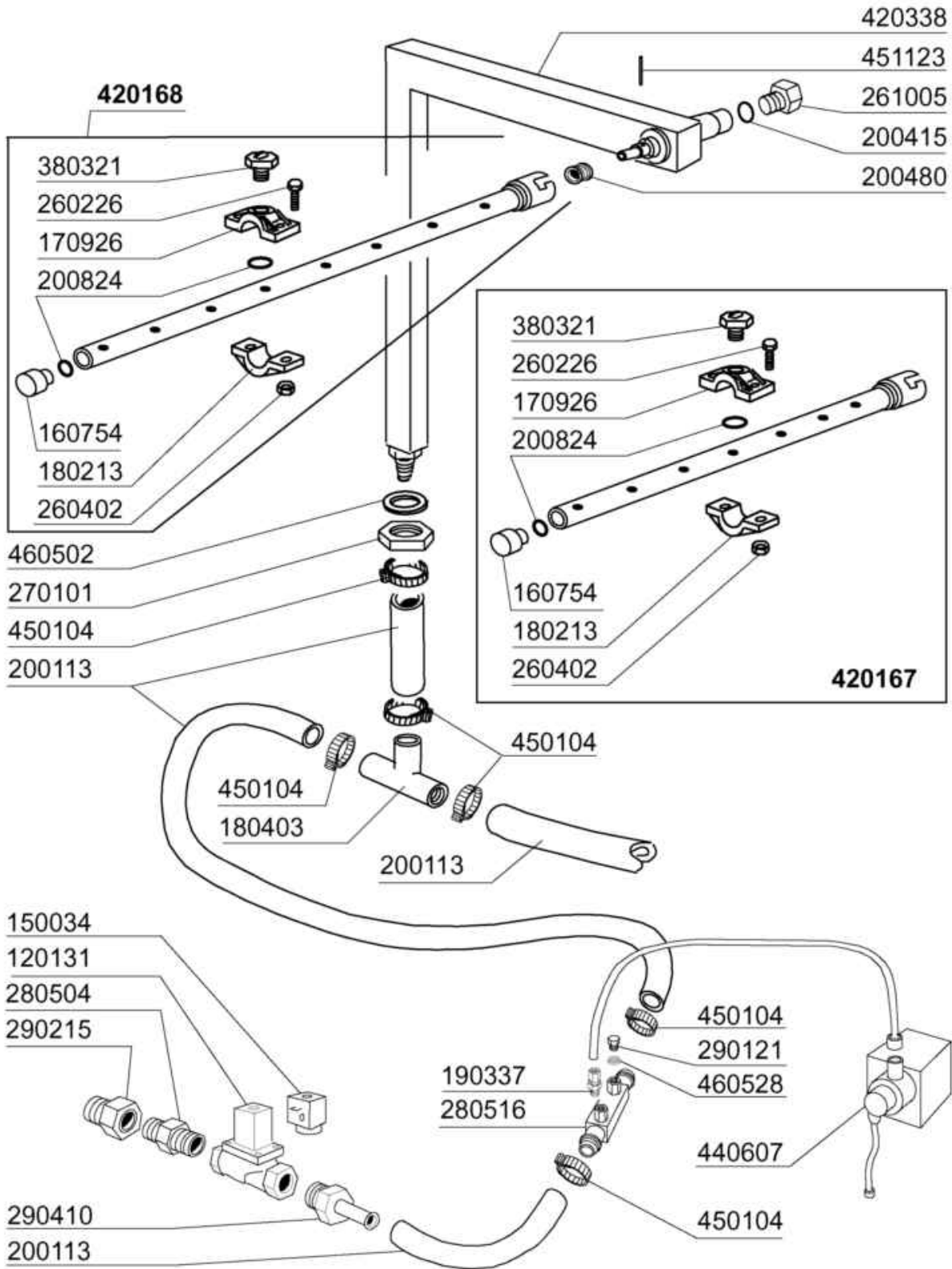
* Dalla matricola:
 * A partir da la matr.
 * From serial no.
 * Ab Seriennr.
 * Despues la matr.

94865/94

18

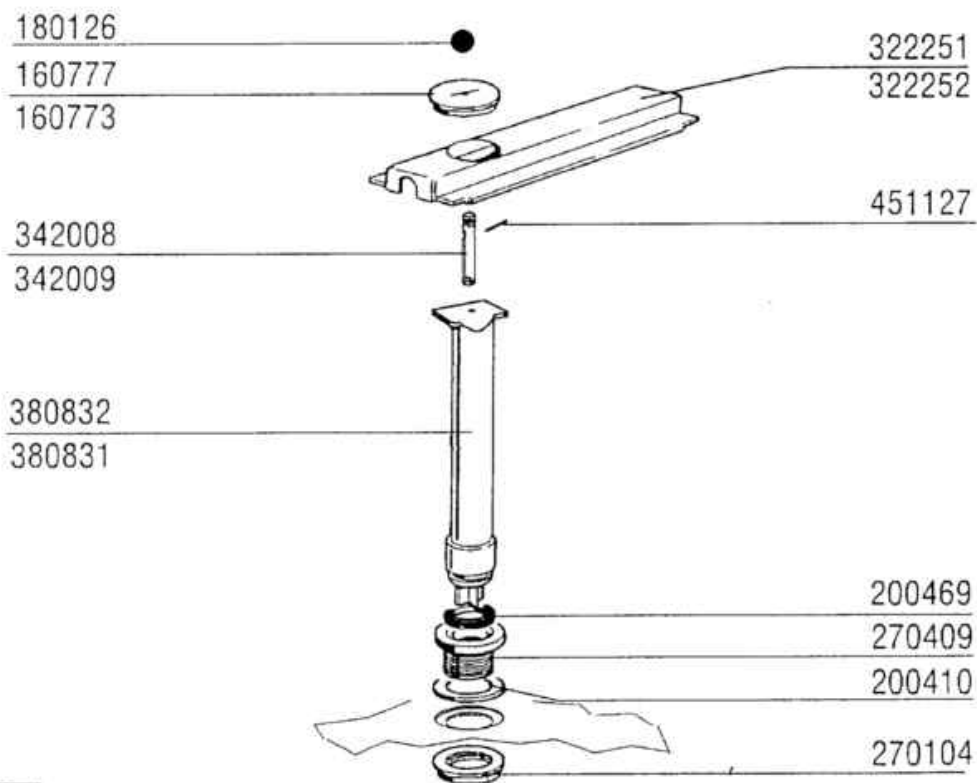
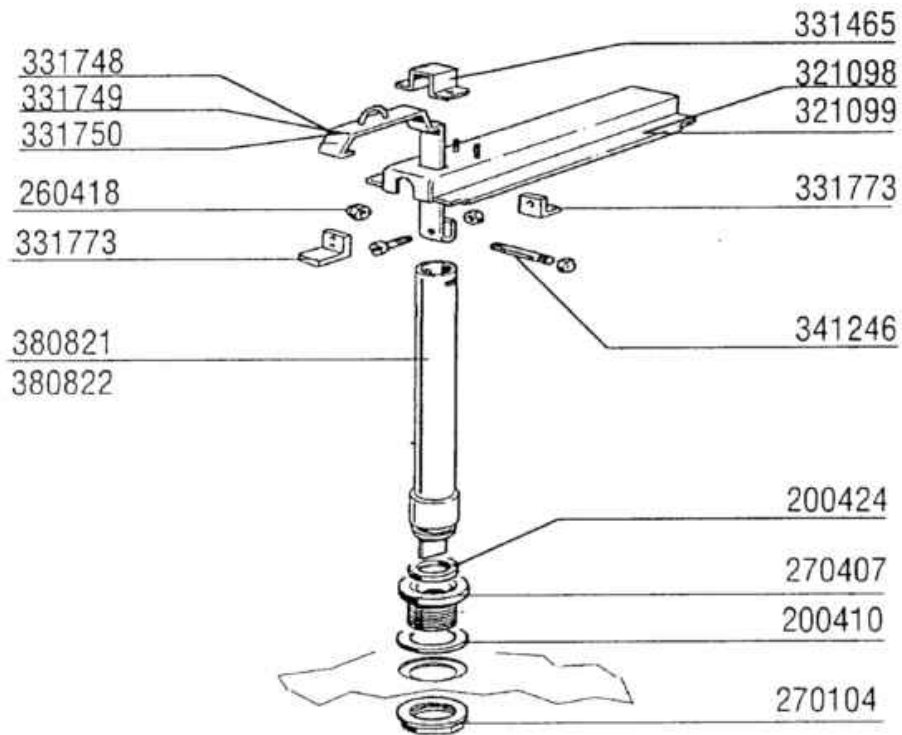
Componenti Lavaggio Angolo

Codice	Descrizione
120131	ELETTR.1/2".24V.L182Q31-ZB10A
150034	CONN.X ELETTRV.VS.TP.122.09.N
160113	TUBO IN POLIET.X RISC.12X8
160201	CODOLO DIR.SCARICO VASCA
161102	COPRIRESISTENZA H 50(ALTO)
180109	CONTRODADO DA 1 1/2" PLAST.
180128	GHIERA FIL 65,4 C140 C85-155
180132	GHIERA 2"G.MOPLN X TRAB.ACR
180235	TRONCHETTO ASPIRAZ.C85-140
180236	TRONCHETTO ASP. CON DEF.AC91
180816	FILTRO ASPIRAZIONE D.82 AC94
190326	TRONCHETTO PER TRABOCCO 2"
200116	TUBO GOMMA D.60X70 RADIATORE
200127	TUBO PVC SPIR.DIAM.INT.35
200129	TUBO IN PVC C/RINF.TES.5X12
200410	GUAR.65X47X4 GOMMA PARA
200412	GUARNIZ.CODULO 45X33X3
200415	GUARNIZ.DUTRAL 18,5X10X3-F2
200815	GUARN.OR 6X56X68
200906	GUARNIZIONE D.92X66X2
250806	RACCORDO CARICO VASCA AC-ACR
260407	DADI STAMPATI D10 INOX UNI5588
270101	CONTROD.1/2" ES.30 SP.7 INOX
270104	CONTRODADO OTT.1"1/2 AC-ACR
270107	CONTRODADI OTT.3/8" ACR
270407	PILETTA SCAR.1"1/2 AC181/182
290217	RACC. GOMITO 12X1/2"TP.P4LF
321099	-TRAVERSA SUPP.FILTRI LAV.SE/1
330584	FILTRO LAVAGGIO INOX SE/1
331584	TUBO PER TRABOCCO ACR-AC
380830	TRAPP.INOX LAV/PREL.ACR-GMC
450125	FASCETTA A DUE FILI D.10,4X9,8
450515	GUAINA TERMOST.INOX 1 TUBO
450911	TERMORG. DIGITALE IC912/H 24V
460501	GUARNIZ.24X17X2 FASIT(3/8")



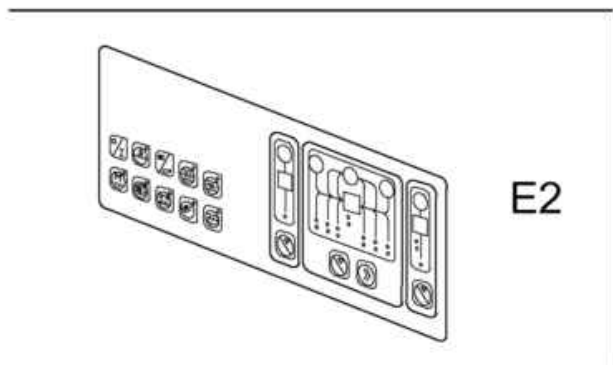
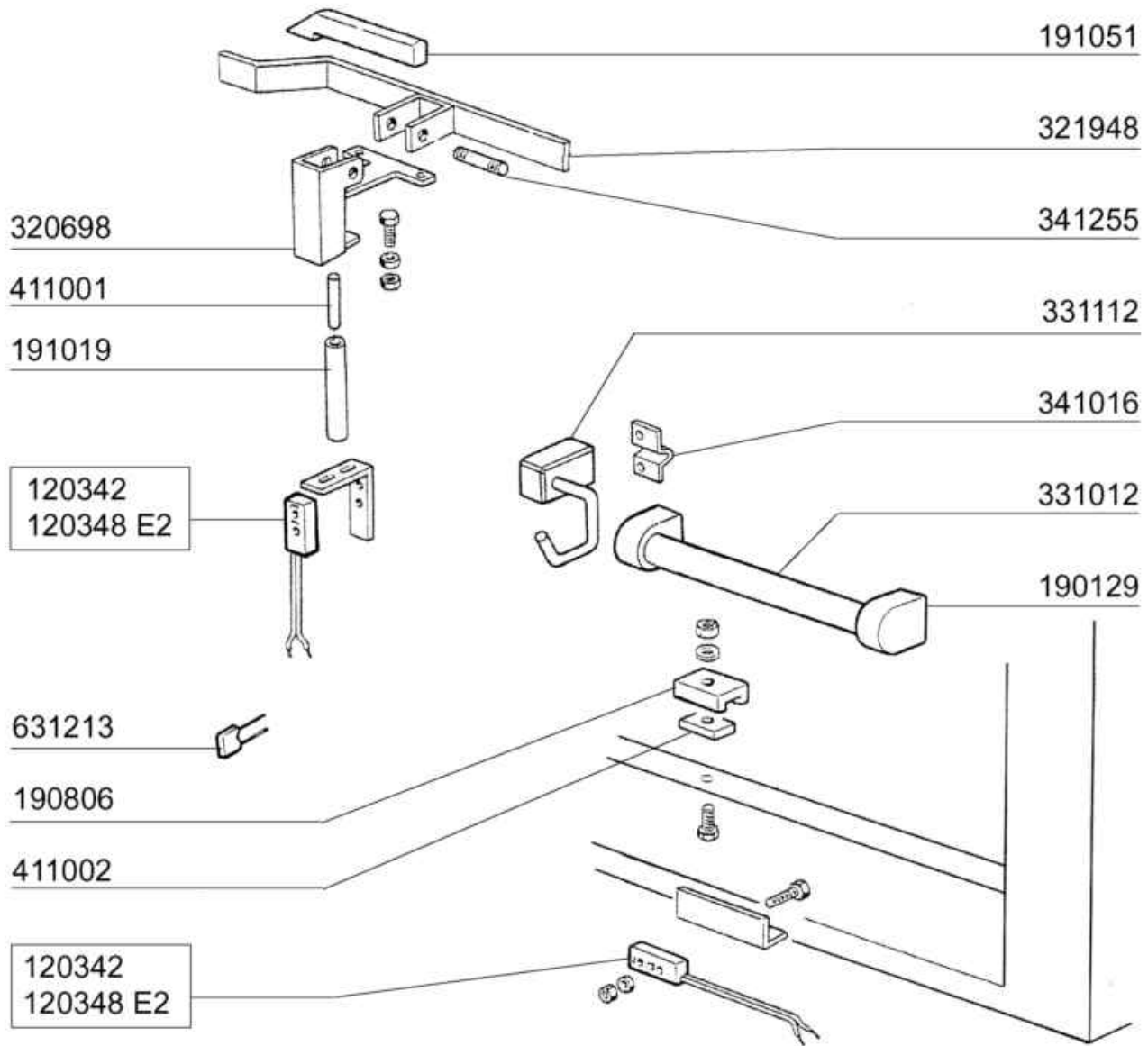
06 - 2001 S.AG.

Codice	Descrizione
120131	ELETTR.1/2".24V.L182Q31-ZB10A
150034	CONN.X ELETTRV.VS.TP.122.09.N
160754	TAPPO PER BRACC. RISC. SE NE
170926	GETTO MORS.UGELLO RISC.NEXL-S
180213	FLANGIA BLOCC.GETTO F2-C34
180403	PORTAGOMMA A T D.13
190337	RACCORDO DIR.1/4"X 1/8"MASCHIO
200113	TUBO GOMMA 12X21 CASER 15
200415	GUARNIZ.DUTRAL 18,5X10X3-F2
200480	GUARNIZ.BRACCI RISC.SE SE/1
200824	GUARN.OR 1,78X12,42X15,98
260226	VITE TCP 4X12 INOX A2 UNI 6107
260402	DADI STAMP. D4 INOX UNI 5588
261005	VITE CHIUS.PIPA PL.C75-F-FC
270101	CONTROD.1/2" ES.30 SP.7 INOX
280504	RACCORDO X COLL.ELETTR.3/4-1/2
280516	RACC.INTERM.BO6J399 491Z 14MX2
290121	TAPPO OTTONE 1/8" GAS
290215	BOC.ANTIG.TEFL.+GHIERA D.1/2"
290410	PORTAG.1/2" MASCHIO OTT.
380321	NEBULIZZ.INOX OV80-1/8"-40 LT
420167	BRACCIO AUTOLAV.CAPOT 600 MM.
420168	BRACCIO AUTOLAV.CAPOT 1000 MM.
420338	RAMPA AUTOLAVAGGIO NE/LV
440607	DOSATORE DETERSIVO 24V
450104	FASCETTA FE ZN.15-24 H=12,5
451123	SPINA ELAST.INOX 4X16 DIN1481
460502	GUARN. 30X21X2 KLINGER
460528	GUARN.PIPA RISC.15X10X2 =/=



01-96

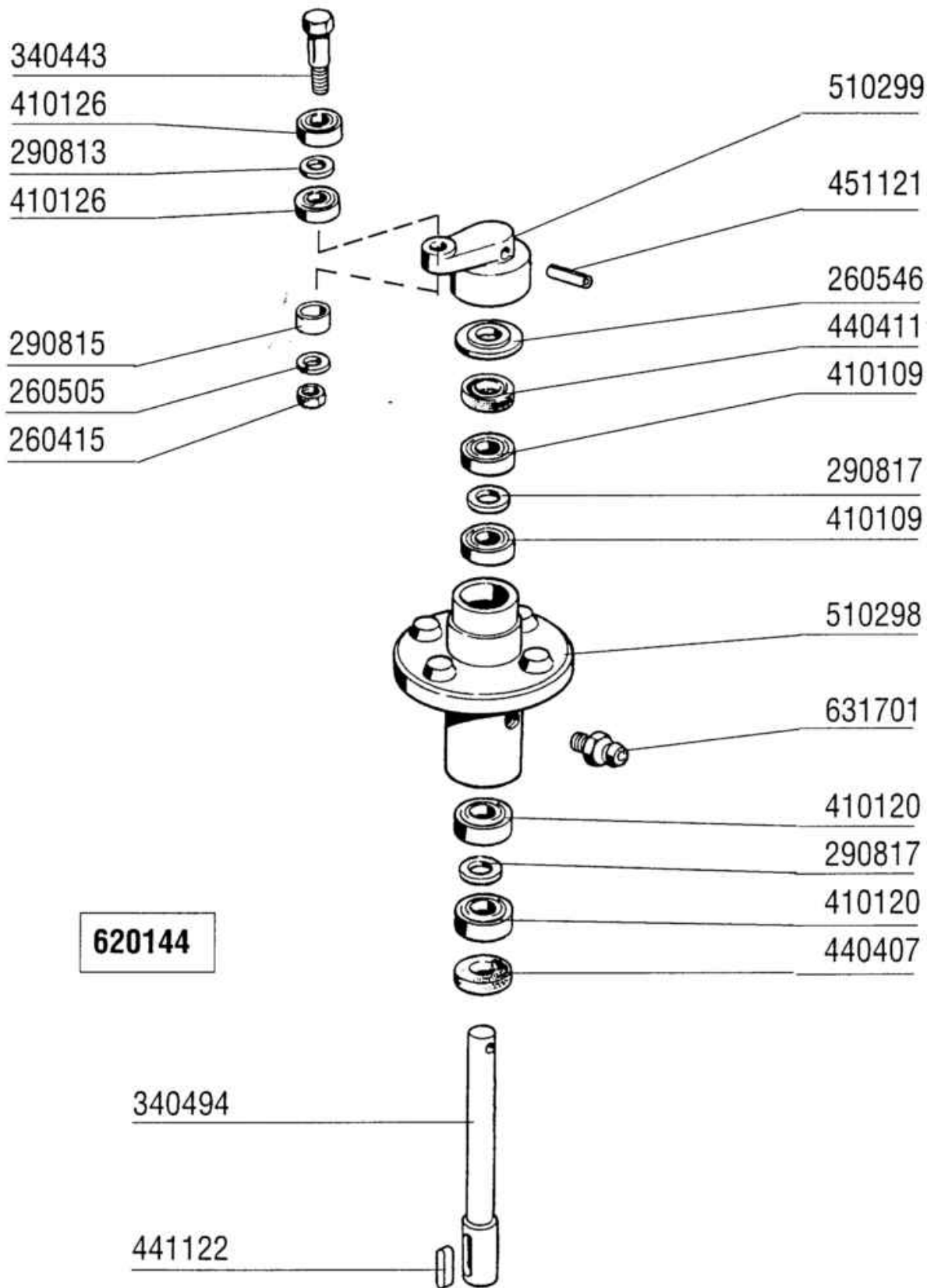
Codice	Descrizione
160773	TAPPO PER TROPPOPIENO AC
160777	TAPPO TROPPOPIENO PREL AC-ACR
180126	POMELLO FIL.FEM.M6 INS.OTTONE
200410	GUAR.65X47X4 GOMMA PARA
200424	GUARN.BRACCI N-SE/1 SILIC
200469	GUARNIZ.A LABBRO 45X35,5X7
260418	DADO AUTOBLOC."M4"INOX BASSO
270104	CONTRODADO OTT.1"1/2 AC-ACR
270407	PILETTA SCAR.1"1/2 AC181/182
270409	PILETTA SCAR.1"1/2 AC-ACR-NE
321098	-TRAV.SUPP.FILTRI PREL.SE/1
321099	-TRAVERSA SUPP.FILTRI LAV.SE/1
322251	TRAV.SUPP.FILTRI PREL. AC
322252	TRAV.SUPP.FILTRI LAV.AC
331465	SQUADRET.GUIDA SCARICO SE SE/1
331748	AGGANCIO TROPPOP.PREL. AC-ACR
331749	AGGANCIO TROPPOP.LAV.SE/1
331750	AGG.TROPPOPIENO LAV.ANG.SE/1
331773	SQUADR.PARA-ACQUA X TROPPOP.
341246	SPINA PER TROPPOPIENO AC-ACR
342008	DISTANZ.PER TROPPOP.PREL. AC
342009	DISTANZ.PER TROPPOP.LAV. AC
380821	-TROPPOP.VASCA LAV.ACR(380832)
380822	-TROPP.VASCA PREL.ACR(380831)
380831	TROPPOP.MM.345,5- PREL.ACR
380832	TROPPOP.MM.444,5 LAV.AC
451127	SPINA ELAST.INOX 5X34 DIN1481



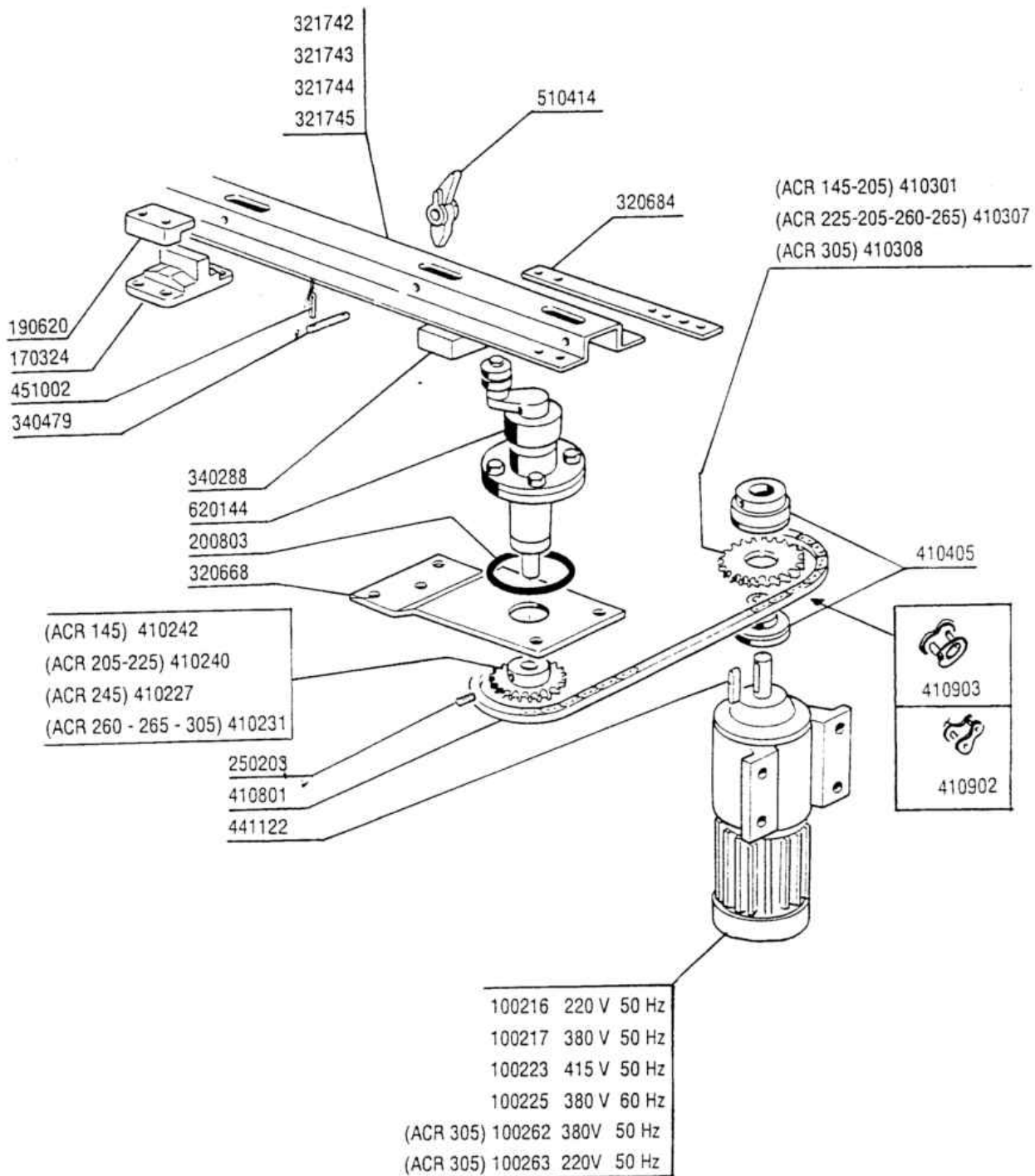
07 - 2002 S. AG.

Micro porta economizzatore

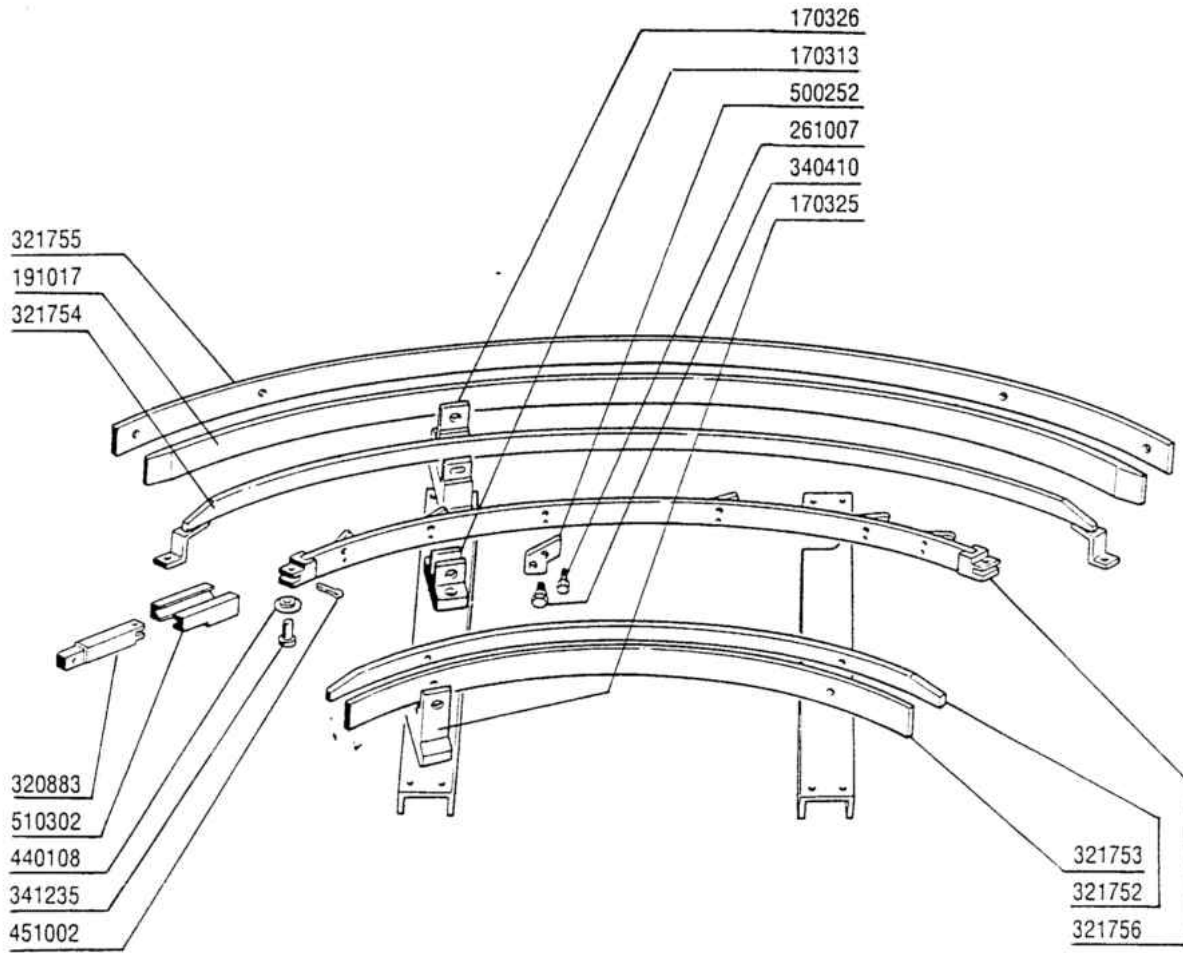
Codice	Descrizione
120342	CONTATTO PROSS.PORTE 0.3M FAST
120348	REED (N.O.) SENZA TRIAC
190129	SUPP.MANIGLIA SE/1 NE NERO
190806	CUSTODIA MAGNETE SE/1 108950
191019	PERNO MAGNETE AC-ACR POLIPROP.
191051	GUIDA DI SCORR.ECONOM.SE/1 SNL
320698	LEVA PER ECONOMIZ.ACR
321948	GUIDA PORTAC ECON.ACR
331012	MANIGLIA LUNGH.412 LVP1001
331112	-GANCIO SIC.PORTA ACR(V.331116
341016	CAVAL.DI FISS.GANCIO-PORTA AC
341255	PERNO PER ECONOMIZZATORE ACR
411001	MAGNETE PERM.8X40 SE/1
411002	MAGNETE PERMANENTE 24X12 SE/1
631213	CONDENSATORE DA 0,1MF SE SE/1



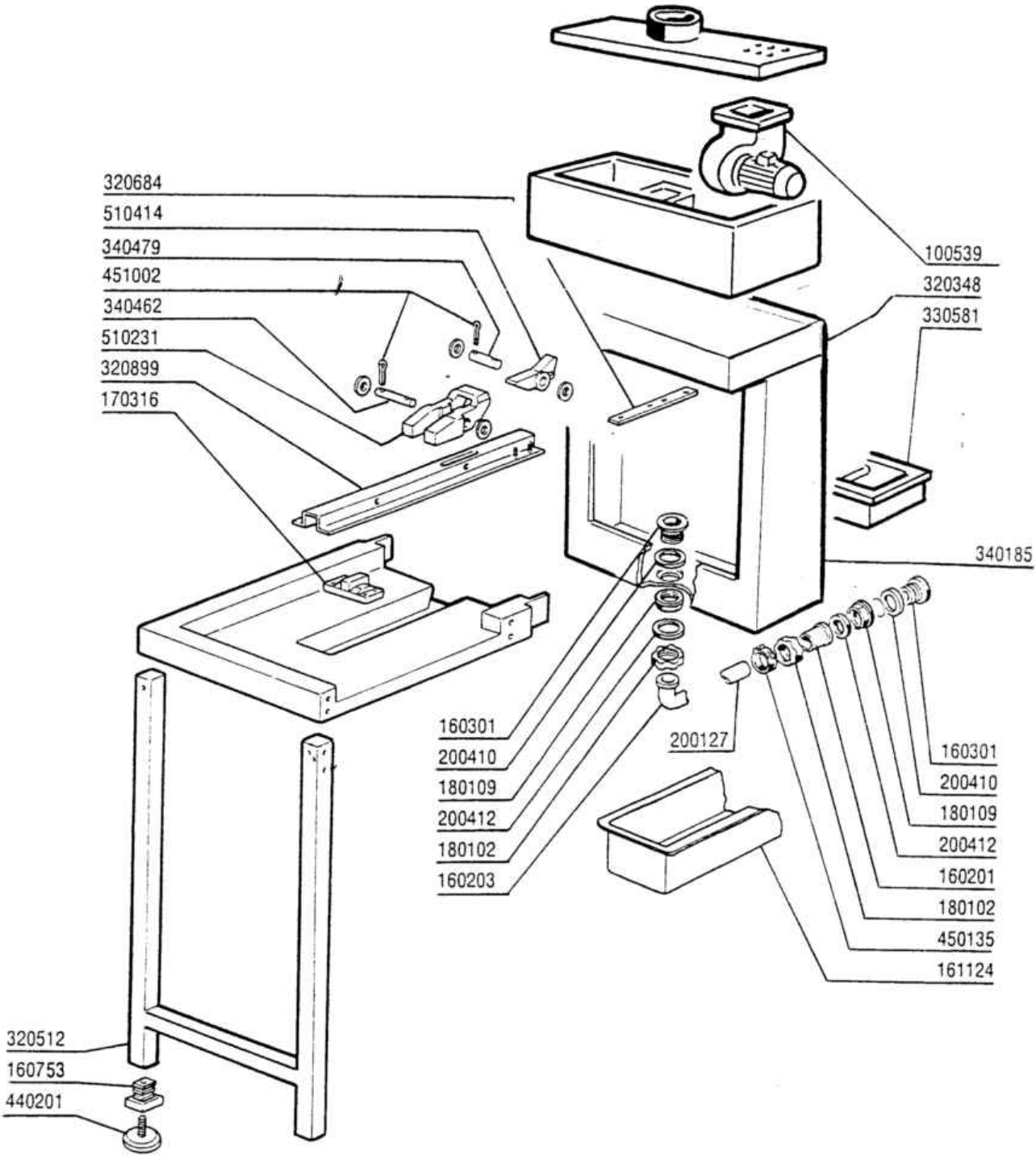
Codice	Descrizione
260415	DADO AUTOBL."M8"304 BASSO STAM
260505	RONDEL.PIANE D8 INOX UNI 6592
260546	ROND.SLITTAMENTO TRAINO AC-ACR
290813	DISTANZ.OTT.F2-TRAINO S
290815	DISTANZ.SUPP.TRAINO AC-ACR
290817	DISTANZIALE 24X17SP1 OTT. S3?
340443	PERNO BIELLA ACR
340494	ALBERO PER SUPPORTO TRAINO
410109	*CUSC.17X40X12 6203
410120	CUSC.17X35X10 RADIALE
410126	CUSC.6201-2RS Z15 INOX
440407	ANELLO TEN.MIM 20X35X7
440411	ANELLO TENUTA MIM 17X40X7
441122	CHIAVETTA 6X6X25-6604 INOX
451121	SPINA ELAST.INOX 6X30 DIN1481
510298	SUPPORTO TRAINO S 3?(620144)
510299	MANOVELLA OTT.S3^(620144)
620144	SUPPORTO TRAINO AC-ACR(620648)
631701	INGRASSATORE 9003



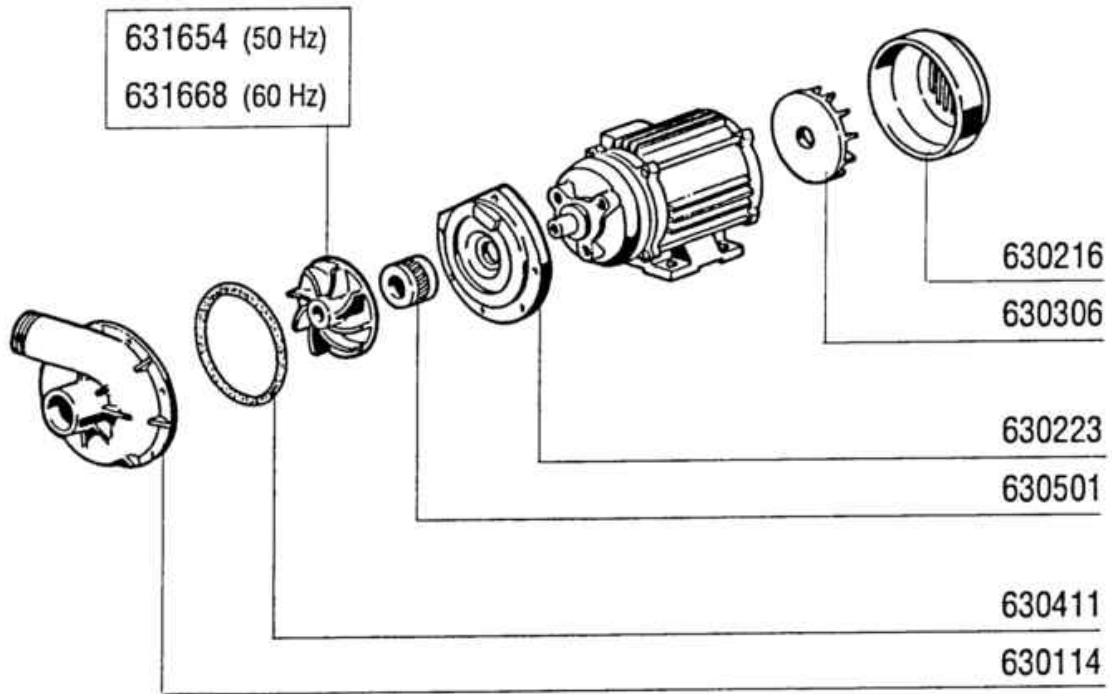
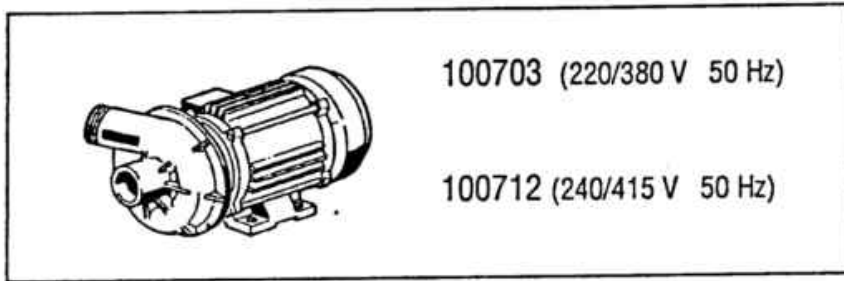
Codice	Descrizione
100216	MTR.0,11/0,15 220V
100217	100246+410407+324606
100223	MTR.0,11/0,15-"415"R27DT71D6/4
100225	MTR.0,12 230/400/60 (100220)
100262	100246+410407+324606
100263	MTR.0,18/0,3 220V R43DT80N
170324	SUPPOR.GUIDA PORT.SE-S2200AC98
190620	FERMO GUIDE SE/1
200803	GUARN.OR 3,53X98,02X105,08
250203	GRANI ACC. INOX.8X12 UNI 5927
320668	PIASTRA FISS.SUPP.TRAINO SE/1
320684	-PIAST.X PORTAS.ASCIUG. ACR
321742	-GUIDA PORTASAL.DA 1700 SE 270
321743	GUIDA PORTASALTARELLI ACR205
321744	-GUIDA PORTASAL.DA 1515 SE 540
321745	-GUIDA PORTASAL.DA 1685 SE 540
340288	PROF.CUSCINET.TRAINO AC/ACR .
340479	PERNO GUIDA TRAINO ACR
410227	PIGNONE Z16-1/2"-D.20/CHIAV.
410231	PIGNONE Z14 1/2"-D-20/CHIAV.
410240	PIGNONE Z17-1/2"-D.20/CHIAV.AC
410242	PIGNONE Z23-1/2"-D.20/CHIAV.
410301	CORONE Z 28 PASSO 1/2" -SE/1
410307	CORONE "Z 32" PASSO 1/2
410308	CORONE Z 35 PASSO 1/2
410405	LIMIT.COPPIA D.25 NTP SE/1
410801	CATENA TRAINO 1/2" N-AC-ACR
410902	MAGLIA FALSA CAT.1/2"
410903	GIUNTO CATENA 1/2" SE/1
441122	CHIAVETTA 6X6X25-6604 INOX
451002	COPPIGLIE INOX D.2X12 UNI 1336
510414	SALTARELLO SE (191015)
620144	SUPPORTO TRAINO AC-ACR(620648)



Codice	Descrizione
170313	BLOCCH.SCORRIM.GUIDA CENTR.
170325	SUPPORTO GUIDA INTER.SE ANGOLO
170326	SUPPORTO GUIDA EST.ACR ANGOLO
191017	PROF.GUIDA EST.ANG.1980X35X6
261007	VITE SPEC.5M
320883	CERN.LUNG.GUIDA PORTAS.ACR-TV
321752	GUIDA INT.SUPP.CEST.ACR ANG.
321753	GUIDA INT.SCOR.CEST.ACR ANG.
321754	GUIDA ESTER.SUPP.CEST.ACR ANG
321755	GUIDA EST.SCORR.CEST.ACR ANG.
321756	GUIDA PORTASALT.LAV.ACR ANG.
340410	PERNO INOX PER SALTARELLO
341235	PERNO PER RUOTA SE-ACR
440108	RUOTA SCORR.GUIDA CENTR.ANGOLO
451002	COPPIGLIE INOX D.2X12 UNI 1336
500252	SALTARELLO PER LAV.ANG.ACR
510302	GUIDA PER RUOTA SE OT.NICHEL



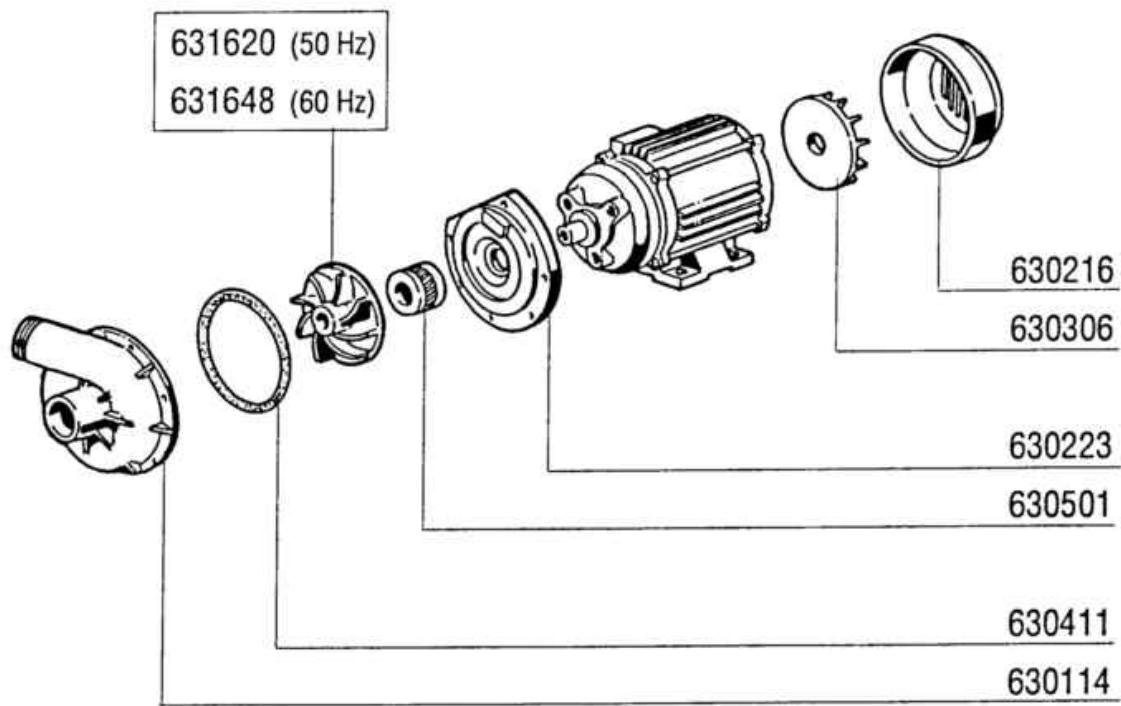
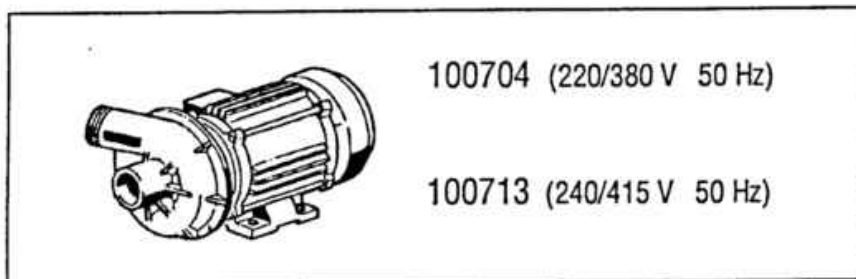
Codice	Descrizione
100539	VENTILAT.CAPPE V220/380-VR92
160201	CODOLO DIR.SCARICO VASCA
160203	COD.CURVO 1"1/2 SCAR.
160301	PILETTA SCARICO 1 1/2"
160753	TAPPO 40X40X1 FIL.10MA ALETT.
161124	COPERTURA SCARICO"AS"AC/ACR
170316	-SUPP.GUIDA PORTAS.CARIC.ANGOL
180102	GHIERA 1"1/2 PILETTA F-C75
180109	CONTRODADO DA 1 1/2" PLAST.
200127	TUBO PVC SPIR.DIAM.INT.35
200410	GUAR.65X47X4 GOMMA PARA
200412	GUARNIZ.CODULO 45X33X3
320348	CAPPELLO CAPOT PARAS.SE/1
320512	GAMBE X MENS.DA 700-1000-1200
320684	-PIAST.X PORTAS.ASCIUG. ACR
320899	-GUIDA PORTAC.MENS.CAR. ANG.S
330581	FILTRO X CAPOTTINA PARASPR. AC
340185	CAPOT PARASPR.C/SCAR.x FILTRI
340462	PERNO SALTAR.CARIC.ANG.AC/ACR
340479	PERNO GUIDA TRAINO ACR
440201	PIEDINO GOMMA D.60-(440215)
450135	FASCETTA FE ZN.44-56 H=12,2
451002	COPPIGLIE INOX D.2X12 UNI 1336
510231	SALT.MENS.CARICAM.ANG.S-SE
510414	SALTARELLO SE (191015)



1 - 4 - 95

Pompa prelavaggio 600mm

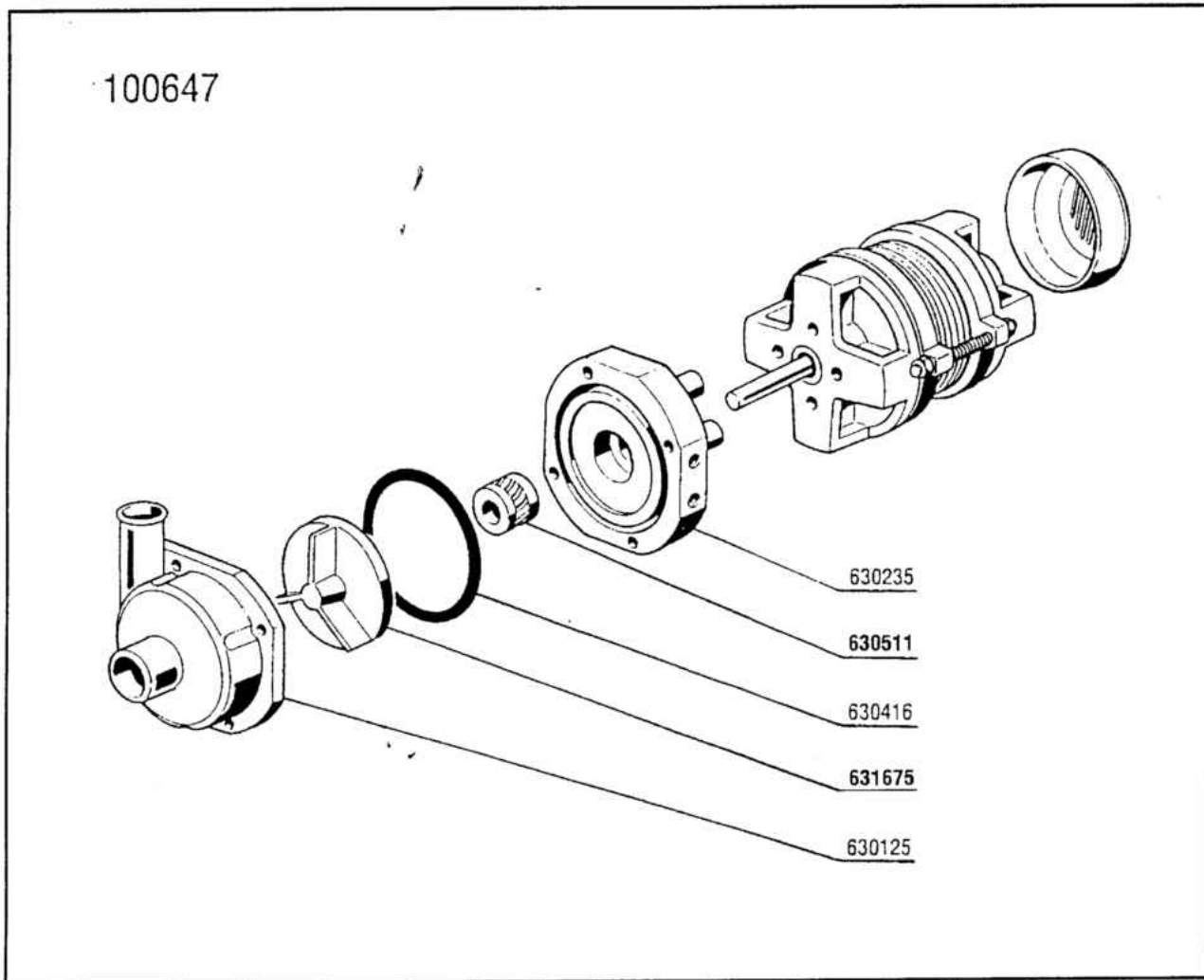
Codice	Descrizione
100703	POMPA.HP.1,5.220/380V.50HZ
100712	-POMPA HP 1,5 240/415(100703)
630114	CORPO POM.FIR HP2-2,7-3-3,2 12
630216	COP.VENTOLE RAFFR.FIR HP 2-3
630223	FLANGIA POMPA FI HP 2-3-3,2
630306	VENTOLE RAFF.HP.2-3 F.1204-44
630411	GUARN.CORPO POMPA FI HP 2-2,7
630501	TENUTA FRONT.POMPA HP 2-3-3,2
631654	GIRANTE D.96-1,5HP 50HZ 1241
631668	GIRANTE D.85 HP1,5-60HZ-1241



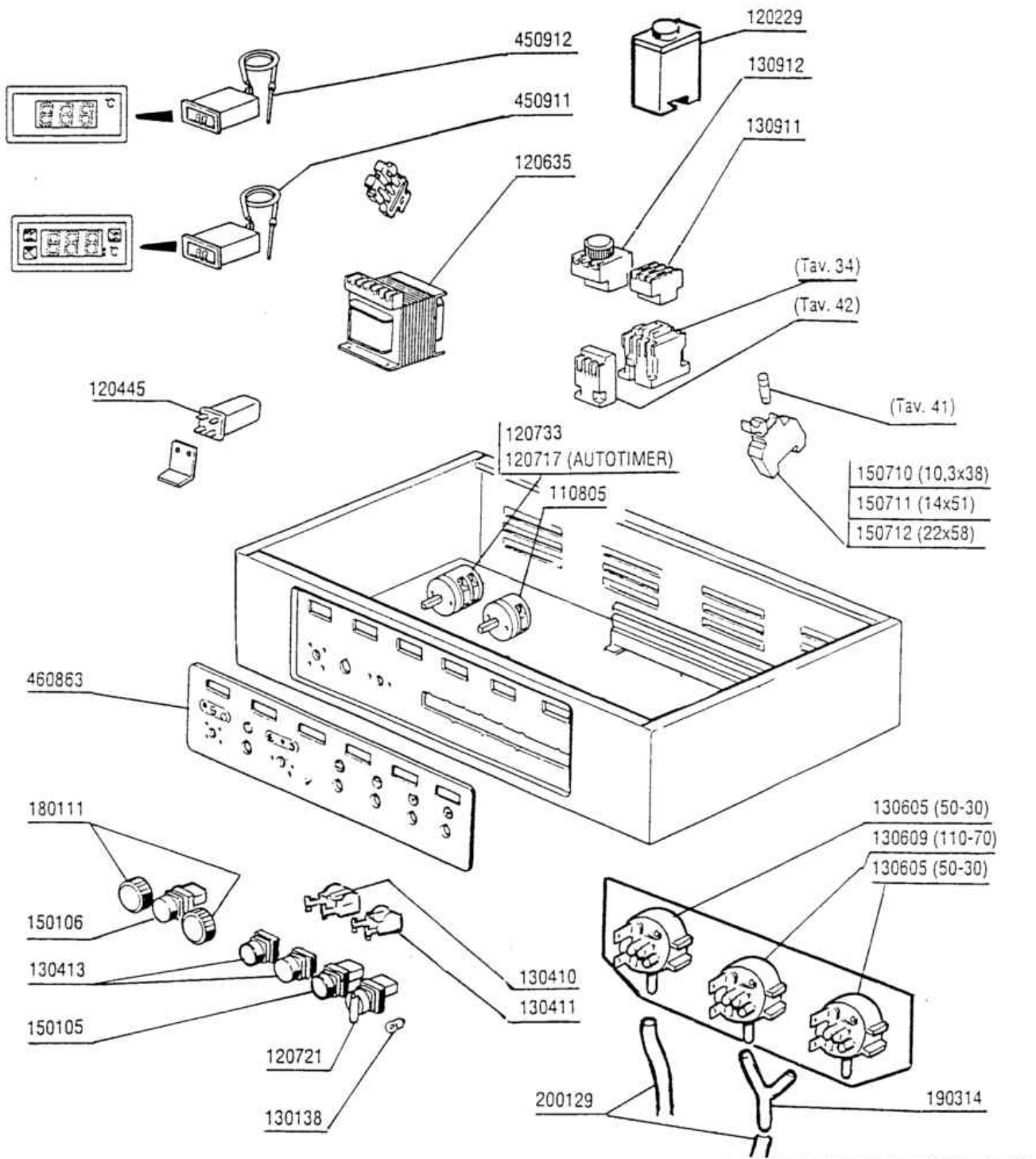
1 - 4 - 95

Pompa lavaggio 900mm

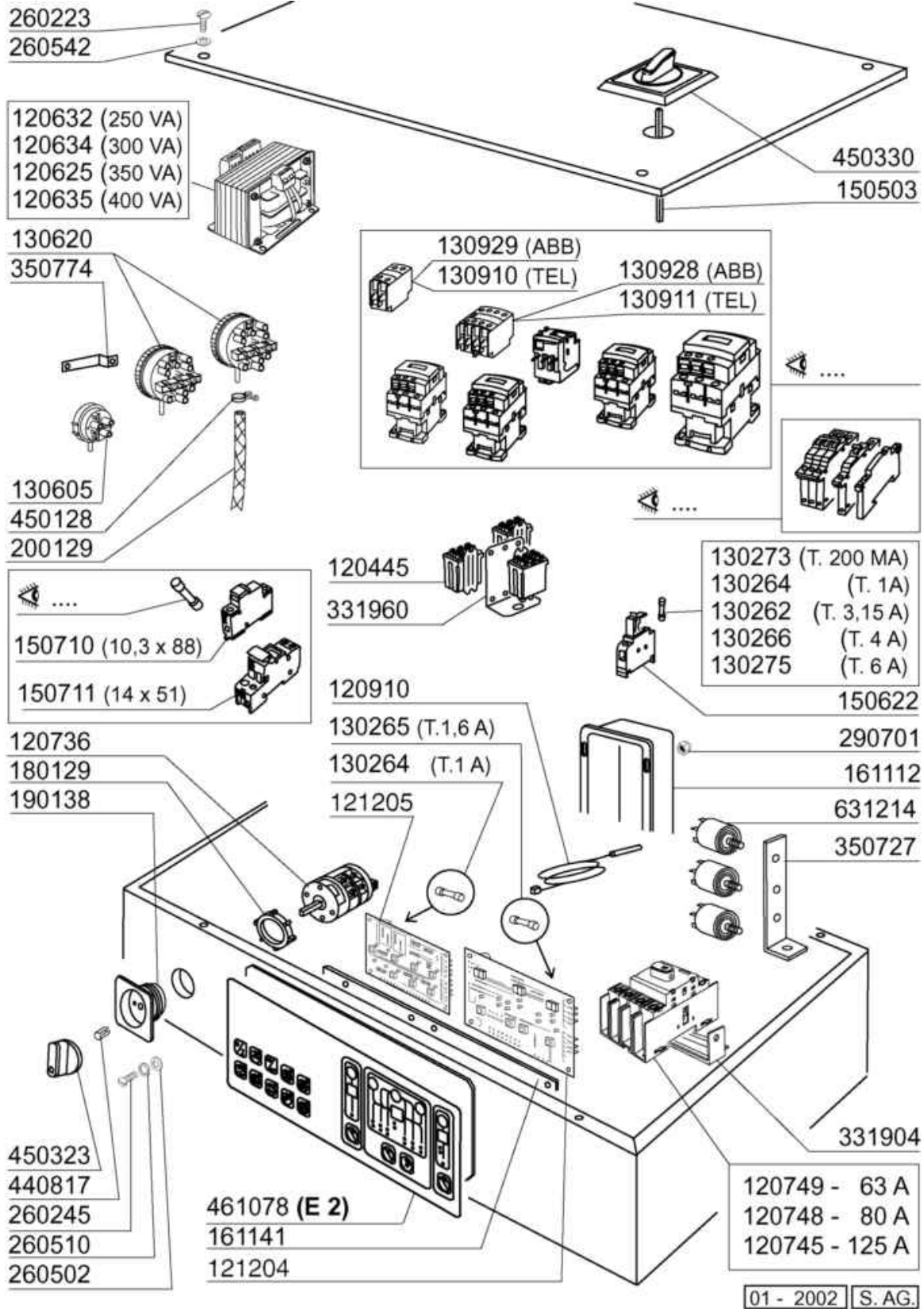
Codice	Descrizione
100704	POMPA.HP.3,5.220/380V.50HZ
100713	-POMPA HP 3,5-240/3(100704)
630114	CORPO POM.FIR HP2-2,7-3-3,2 12
630216	COP.VENTOLE RAFFR.FIR HP 2-3
630223	FLANGIA POMPA FI HP 2-3-3,2
630306	VENTOLE RAFF.HP.2-3 F.1204-44
630411	GUARN.CORPO POMPA FI HP 2-2,7
630501	TENUTA FRONT.POMPA HP 2-3-3,2
631620	GIR.HP3-3,2-D.124,5T.1205-43
631648	-GIR.HP3,2 D.100/60HZ-(631647)



Codice	Descrizione
100647	POMPA 0.5HP 230/400V/50Hz
630125	CHIOCC.POMPA 0,12/0,3(2212-29
630235	COPERC.POMPA 0,12/0,3 2212-29
630416	OR CHIOCC.0,12/0,3 TP2212-29
630511	TENUTA FRONT.POMPA HP 0,10 82
631675	GIR.INOX D.72 HP0,2 2226 FIR

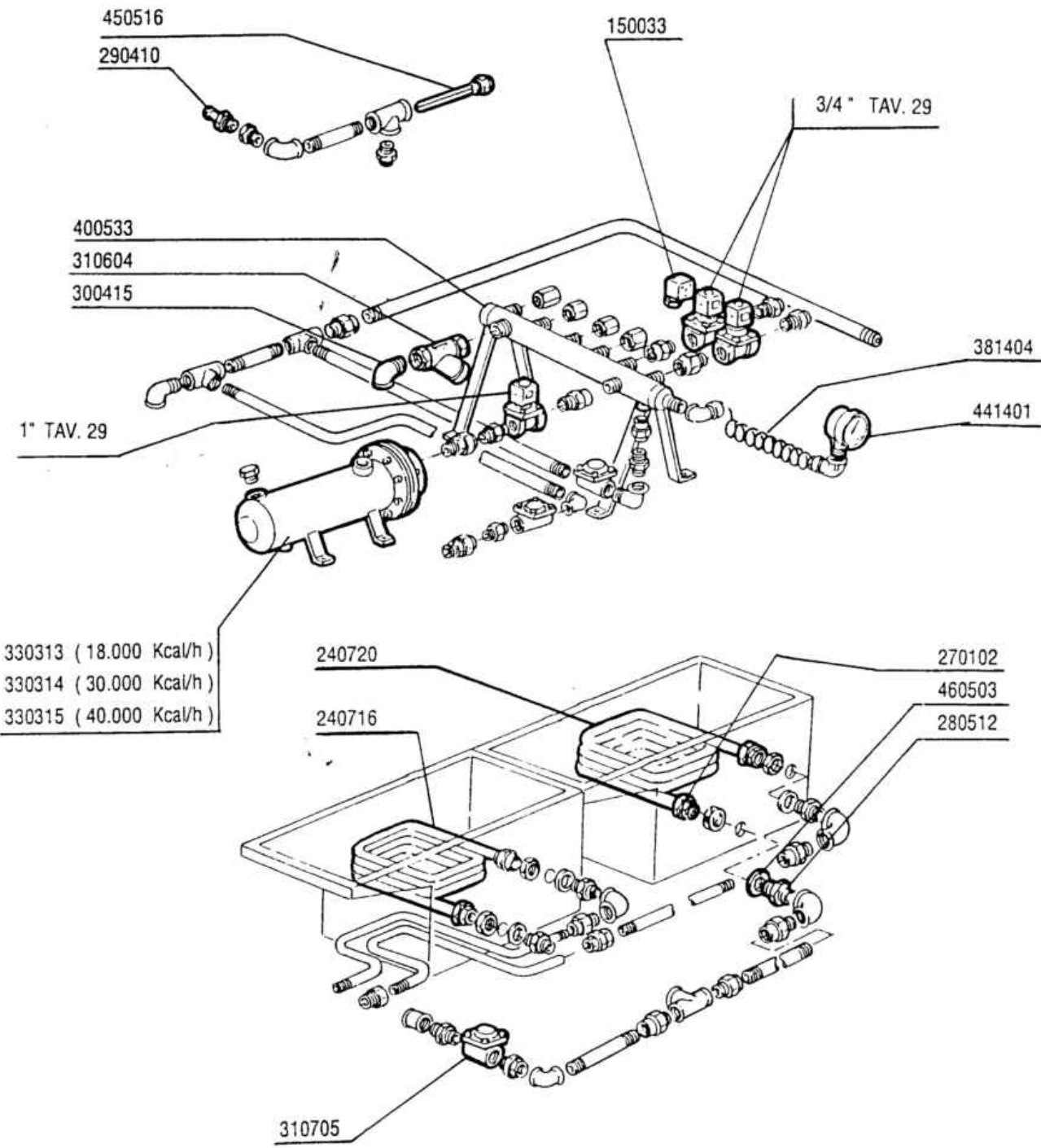


Codice	Descrizione
110805	COMMUTAT TRIP. S3? A1205/PL 52
120229	TEMPOR.ELETTR.(121242 mod.DA)
120445	RELE S.B2/3 24V AC
120635	TRASF.400VA 225****415/12V-24V
120717	COMM.PENT.25AMP I 251814-A.TIM
120721	SELET.RM300N C/MANOP.CORTA
120733	INTERRUT.QUADRIP.25A.500V.
130138	LAMPADA ATTACCO BAION.1,2W 30V
130410	CONTATTO ARRESTO ABB MCB-01
130411	CONTATTO MARCIA ABB MCB-10
130413	PULSANTE MARCIA ABB MP1-20G
130605	PRESSOST.1.LIV.46-30
130609	PRESSOST.1.LIV.110-70(130624)
130911	CONTATTO LA1DN40
130912	BLOCC.0,1/30SEC.LA3-DR2
150105	LAMPADA SPIA ROSSA D.22X5
150106	LAMPADA SPIA VERDE 22X5
150710	PORTAFUSIBILE 10,3X38ART.21401
150711	PORTAFUSIBILE 14X51 ART.21501
150712	PORTAFUSIBILE 22X58 ART.21601
180111	MANOPOLA NERA B23-B27-F2
190314	RACCORDO A Y PRESSOST. N SE/1
200129	TUBO IN PVC C/RINF.TES.5X12
450911	TERMORG. DIGITALE IC912/H 24V
450912	TERMOMETRO DIGIT.-450911-
460863	-TARGA SE-NE COMENDA (460865)



Codice	Descrizione
120445	RELE S.B2/3 24V AC
120625	TRASF.350VA 225****415/12V-24V
120632	TRAS.250VA (120648)
120634	TRASF.300VA 225*** 415/12-24V
120635	TRASF.400VA 225****415/12V-24V
120736	INTERR.QUADR.25A 500V
120745	SEZIONATORE QUADRIPOLARE 125A
120748	SEZIONATORE 80A 4P (120749)
120749	SEZIONATORE 63A 4P
120910	SONDA PT100 X ELETTRON.7MT.
121204	SCHEDA TERMOREGOLATORI 7+1
121205	SCHEDA COMANDI ELETTR."2" N
130262	FUSIB. IN VETRO 5X20 T315MA
130264	FUSIB. IN VETRO 5X20 T 1 A.
130265	FUSIB. IN VETRO 5X20 T1,6A.
130266	FUSIB. IN VETRO 5X20 T 4 A.
130273	FUSIB.IN VETRO 5X20 RIT. 250MA
130275	FUSIB.IN VETRO 5X20 RIT. 6,3A\$
130605	PRESSOST.1.LIV.46-30
130620	PRESSOST.3.LIV.50-30/145-80
130910	CONTATTO LA1 DN20
130911	CONTATTO LA1DN40
130928	CONTATTO ABB 4NO
130929	CONT.ABB TEMP.DIS.1NO/1NC 30"
150503	PROLUNGA ALBERO X SEZIONATORE
150622	PORTAFUS.SIEMENS 1,5MM-6,3A \$
150710	PORTAFUSIBILE 10,3X38ART.21401
150711	PORTAFUSIBILE 14X51 ART.21501
161112	CANALINA POST.DA 300 AC/ACR/NE
161141	PROTEZIONE X SCHEDA ELETTON.
180129	GHIERA FISS. SUPP. INTERR.
190138	SUPPORTO INTER.(190144)
200129	TUBO IN PVC C/RINF.TES.5X12
260223	VITE INOX "TB"-5X12-
260245	VITE TCP 3,5X16 INOX UNI 6107
260502	RONDEL.PIANE D4 INOX UNI 6592
260510	RONDEL.GROW.D4 INOX UNI 1751
260542	ROND.ONDULATA D.5 INOX 137/A
290701	DADI ESAG.CIECHI M6 H12
331904	SQUADR.PORTA SEZIONAT.AC120
331960	SQUADR.SOSTEGNO RELE ACR-NE \$
350727	SQUADR.MULTIUSO
350774	SQUADRET.PRES.SNL-C75/95/155
440817	ANELLINO ELAST.LSCB/1853/17/0
450128	FASC.9,5/12-2 FILI 2012

Codice	Descrizione
450323	MANOPOLA GRIGIA IND.GR.CHIARO
450330	MANIGLIA PER SEZIONATORE
461078	TARGA.COMANDI.ELETTRONICA 2
631214	FILTRO ANTID.411.13.50007 FAST

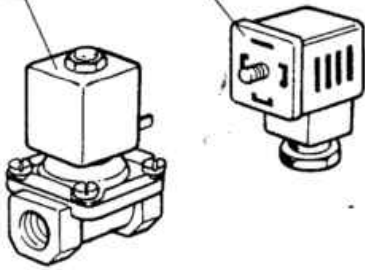


Codice	Descrizione
150033	CONN.X ELETTRIV.VS.TP.182.09.N
240716	SERP.INOX 10000K"ACS/ACRS"VAP.
240720	SERPENT.VAP.12000 KCAL
270102	CONTROD.3/4"
280512	RACC.SERPENTINA VAPORE
290410	PORTAG.1/2" MASCHIO OTT.
300415	GOMITI MF 2" GHISA ZN FIG.92
310604	FILTRI JU 2" MOD.SG12
310705	SCARICAT.MK 35/32 1/2"(310702)
330313	SCAMBIATORE 18000 KCAL/H COIB.
330314	SCAMBIATORE 30000 KCAL/H COIB.
330315	-SCAMBIAT.40000KCAL.(V.330337)
381404	TUBO RAME COLLEG.MANOM.VAP.N/S
400533	COLLETTORE VAPORE N INOX
441401	MANOMETRO D.80 SCALA 0-2,5BAR
450516	GUAINA TERMOST.INOX 2 TUBI
460503	GUARNIZ.38X27X2 (3/4) FASIT OM

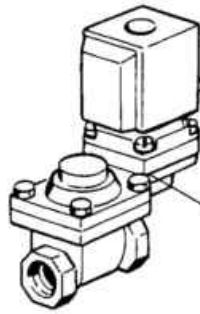
150033

120166 (1')

120165 (3/4')



150033



120163 (1')

120162 (3/4')

630976 (1')

630972 (3/4')



630629 (1')

630628 (3/4')

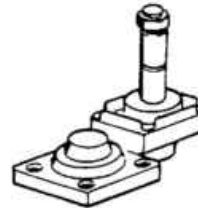


0 ÷ 2 bar



630972 (1')

630973 (3/4')



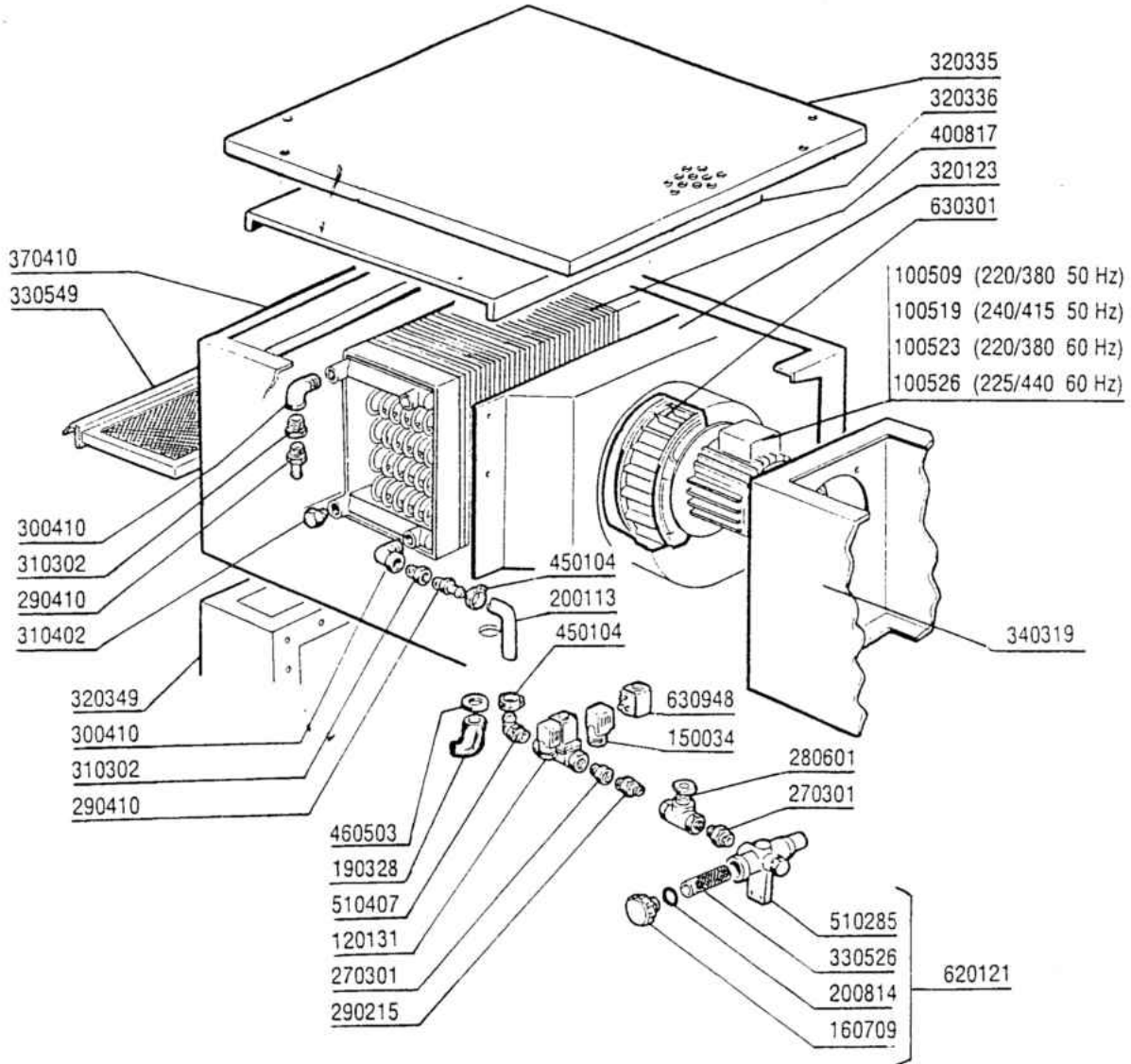
630626 (1')

630625 (3/4')

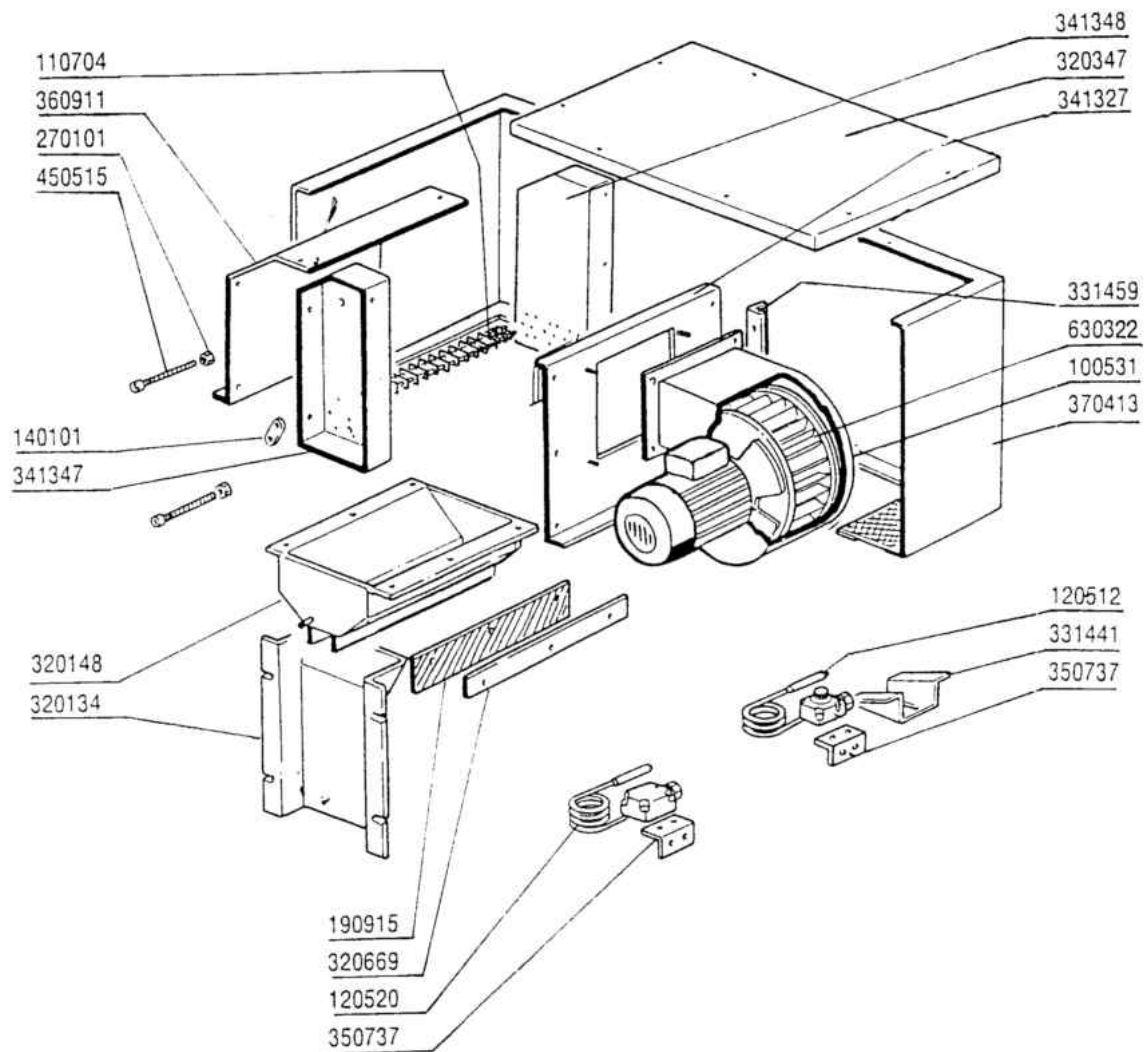


0,5 ÷ 2,5 bar

Codice	Descrizione
120162	ELET.VAP.L145R4Z534A-3/4V24
120163	ELET.VAP.L145R2Z534A 1"V.24
120165	ELET.VAP.L153D1V.24-3/4"BP.
120166	ELETT.VAP.L153D5-V.24/1"-BP.
150033	CONN.X ELETTROV.VS.TP.182.09.N
630625	-KIT MEMBR.L145 3/4"G2653301
630626	KIT MEMBR.1"L145 G2665201
630628	KIT MEMBR.L153D1 3/4"G2836401
630629	KIT MEMBR.L153D2-1"G2836601
630972	BOBINA Z534A/V.24-L145A-3/4
630973	-BOBINA Z614A/V.24-L145-3/4
630976	BOBINA Z914A/V24/50HZ

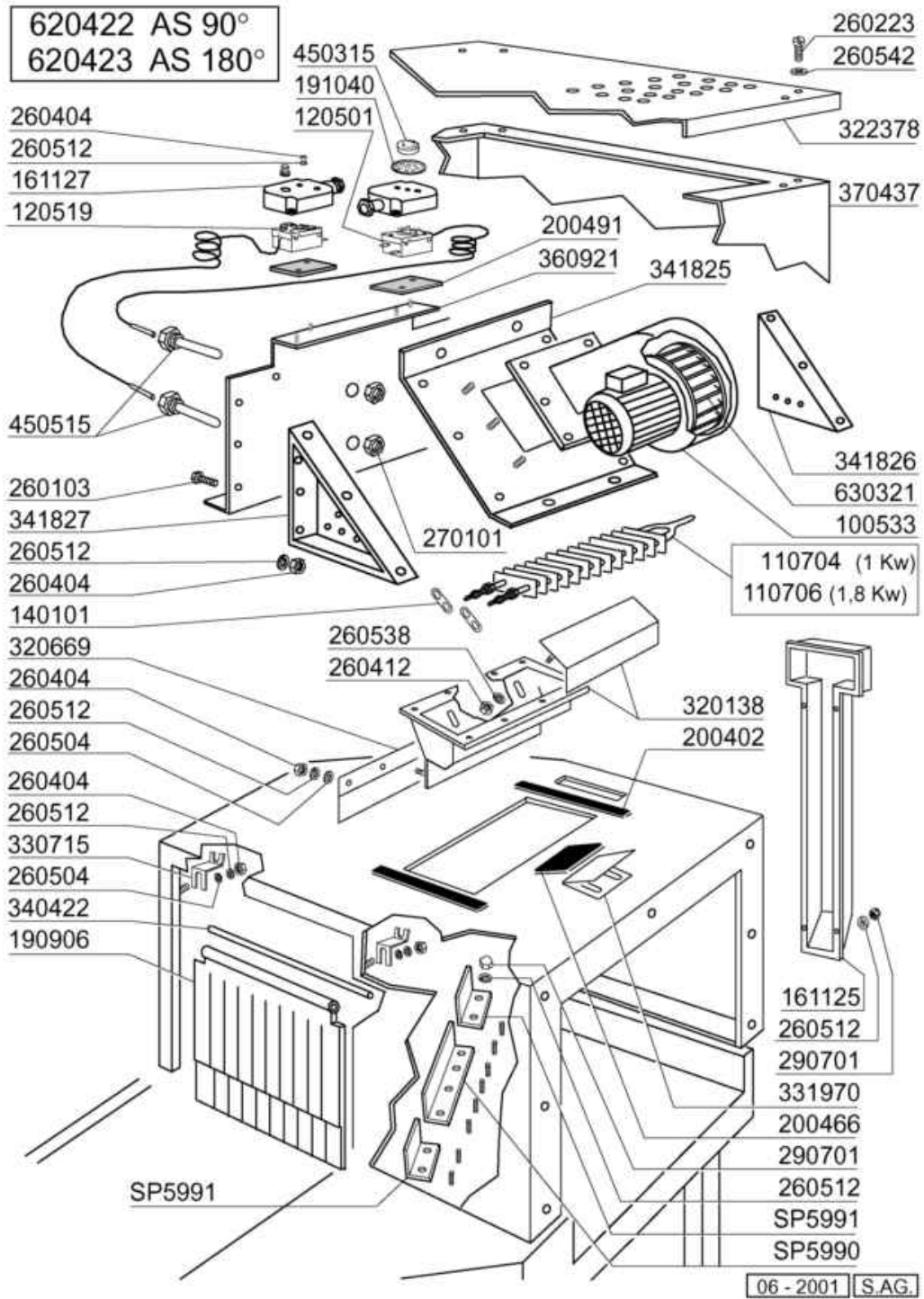


Codice	Descrizione
100509	VENT.0,75HP.220/415V.164/2
100519	-VENTIL.HPO,10 220/380 VR90CAT
100523	VENT.0,75HP.220/3-60HZ VR184
100526	VENT.0,75HP.255/440V-60-VR184
120131	ELETTR.1/2".24V.L182Q31-ZB10A
150034	CONN.X ELETTRV.VS.TP.122.09.N
160709	TAPPO COLLETTORE ELETTRV. 1"
190328	GOMITO POLIPROPIL.3/4" GAS F.F
200113	TUBO GOMMA 12X21 CASER 15
200814	GUAR.OR 3,53X34,52X41,58-4137
270301	NIPPLI 1/2" OTTONE M/M
280601	SARACINESCA OTTONE DA 1/2"
290215	BOC.ANTIG.TEFL.+GHIERA D.1/2"
290410	PORTAG.1/2" MASCHIO OTT.
300410	GOMITI MF 3/4" GHISA ZN FIG.92
310302	RIDUZIONE 3/4-1/2"MF ZINCFIG.2
310402	TAPPO 3/4"M FE ZINCATO FIG.2
320123	DEFLET. CV (OBSOLETO)
320335	- COPERCHIO (OBSOLETO)
320336	COPERCHIO **
320349	CAPPELLO
330526	FILTRO 22X88 COLL.ELETROV
330549	FILTRO ANTIGRASSO C.V.
340319	PARATIA (OBSOLETO)
370410	CASSONE CONDENSA (OBSOLETO)
400817	BATTERIA PER C.V.AC/ACR/NE/NG
450104	FASCETTA FE ZN.15-24 H=12,5
460503	GUARNIZ.38X27X2 (3/4) FASIT OM
510285	COLLETTORE ELETTRV.PER 620121
510407	RACC.PORTAGOM.X BOILER N SE/1
620121	GRUPPO COLL.2 ELETTRV.
630301	GIR.VENT.HPO,75-164/2-160X80
630948	BOBINA Z610A 24V 50/60-L180V01



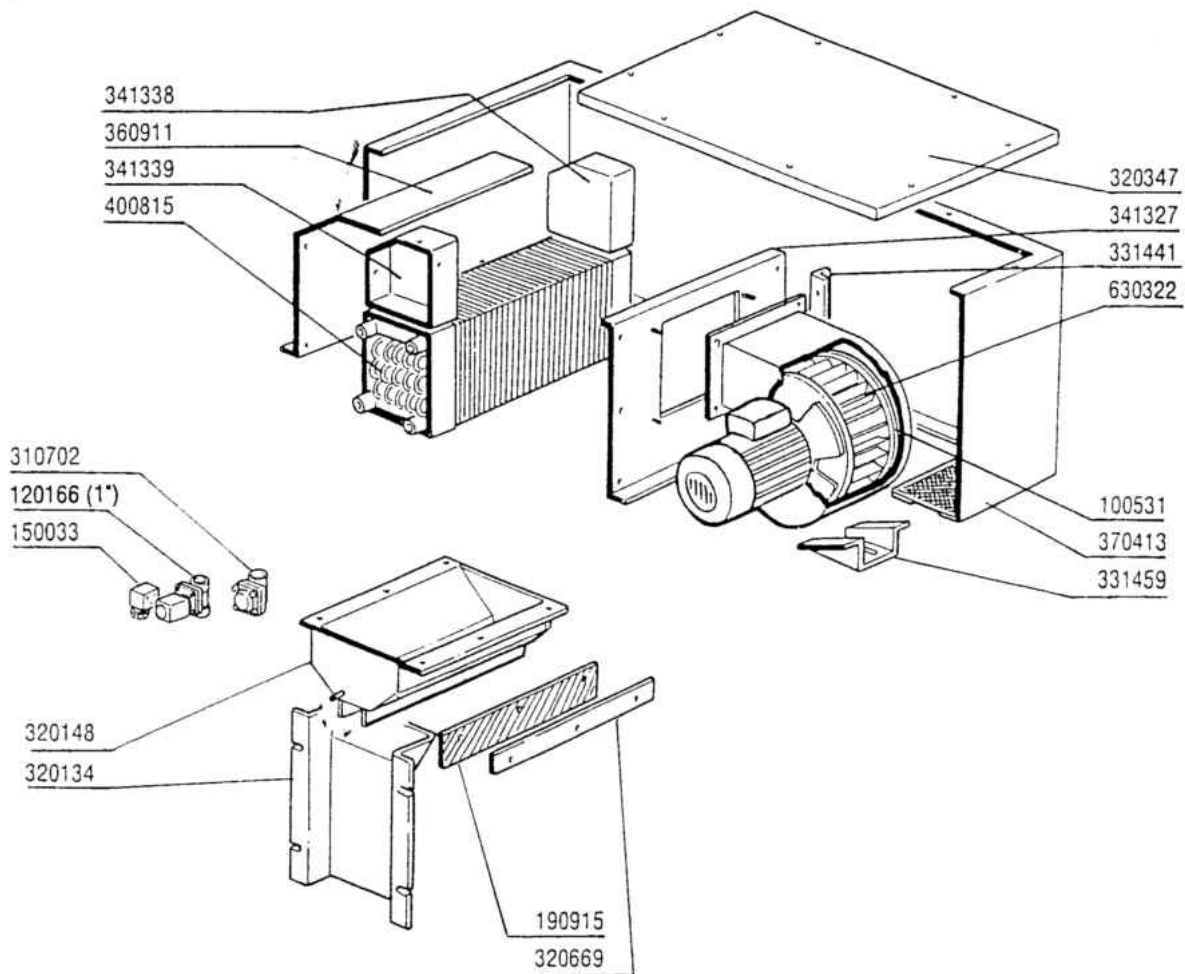
Codice	Descrizione
100531	VENT.HP1,5-220/380/415-BPN9
110704	RES.ALET.1000W.230V
120512	120501+161127+450315+200491+..
120520	120519+161127+200491+332821
140101	PIAST.COLLEG.REST.ALETT.AS
190915	-CONVOGL.ARIA AS.GOMMA -320669
270101	CONTROD.1/2" ES.30 SP.7 INOX
320134	DEFLETTORE ASPIRAZIONE AS ANG.
320148	CONVOGLIATORE AS MOD.SE-NE BTM
320347	COPERCHIO CASS.ASCIUG.370413
320669	PIASTRA CONVOGL.ARIA"AS"AC
331441	SQUADRETTA SUPP. VENT.AS.SE
331459	SQUAD. SOST.VENT.ASC.SE/NEbtm.
341327	SUPPORTO VENT.ASCIUG.ACR/NE XL
341347	SPALLA ASC.DX. 12KW SE-NE btm
341348	SPALLA PORT.SX 12KW ASC.SE btm
350737	SQUADRETTA X TERM.CHIUSI SE/1
360911	PARETE POSTER. ASCIUG. SE btm
370413	CASSONE ASCIUGATURA SE+321141
450515	GUAINA TERMOST.INOX 1 TUBO
630322	GIRANTE X VENT.C.HP1.5 BPN9S

Asciugatura elettrica su curva 90° - 180°

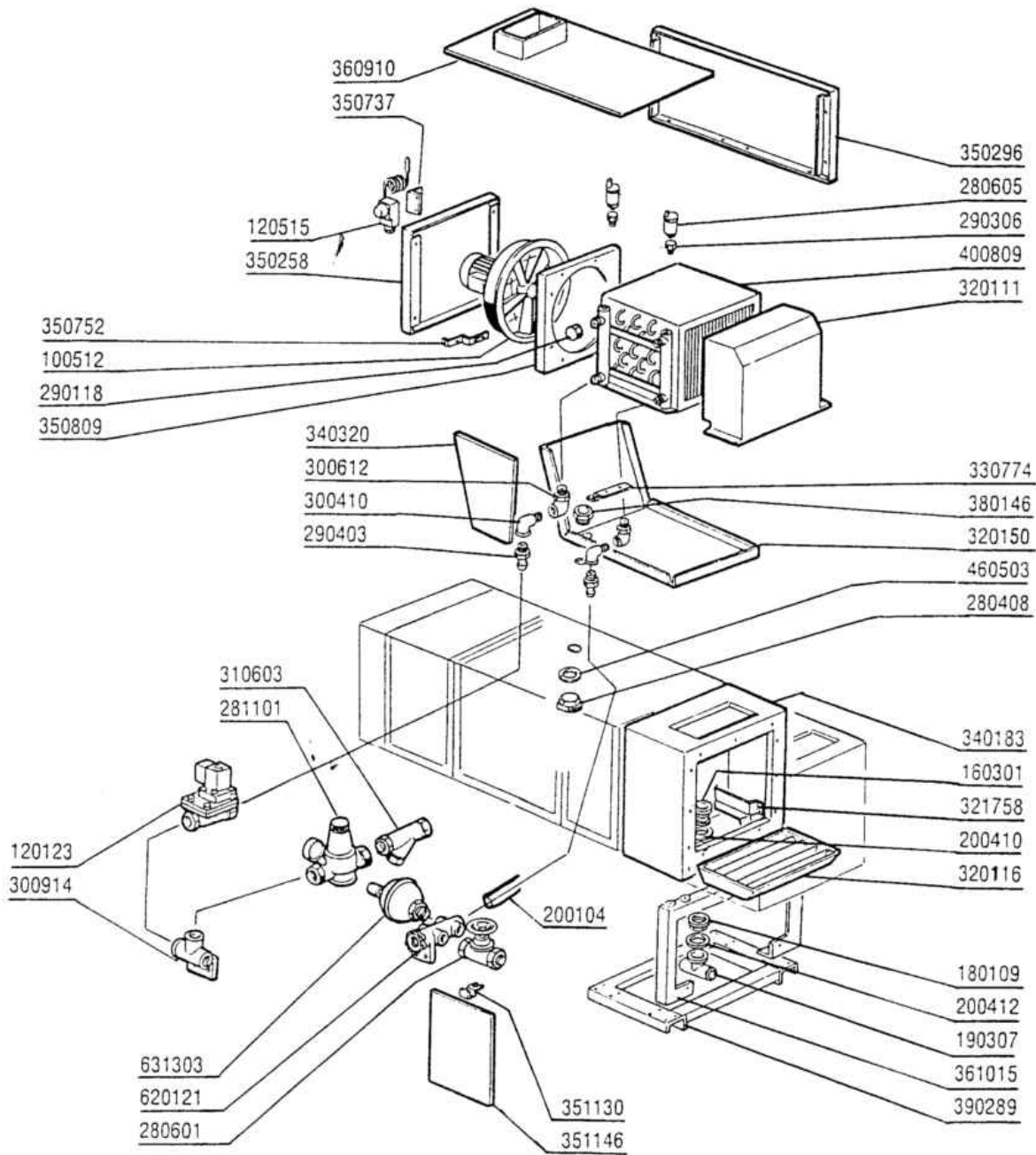


Asciugatura elettrica su curva 90° -180°

Codice	Descrizione
100533	VENT.1HP.220-240-380-415VRP25
110704	RES.ALET.1000W.230V
110706	RES.ALET.1500W.230V
120501	TERMOSTATO 30/90? MT 1 TR/2
120519	TERM.95-125?SIC.LS1
140101	PIAST.COLLEG.REST.ALETT.AS
161125	CANALINA POSTER. 50 MM.S NL
161127	SCATOLA PER TERMOSTATO
190906	TENDINA ENT-USC.AC/ACR 620X480
191040	MASCHERINA MANOP.TERMOSTATO
200402	GOMMA SPUGNA "25X4" AUTOAD.
200466	GUARNIZ.AUTOAD.EPDM 100X4
200491	GUARNIZ.POSTER.SCAT.TERMOSTATO
260103	VITE TE 6X12 INOX A2 UNI 5739
260223	VITE INOX "TB"-5X12-
260404	DADI TORNITI INOX"M6"UNI-5588
260412	DADO AUTOBLOC."M6"INOX BASSO
260504	RONDEL.PIANE D6 INOX UNI 6592
260512	RONDEL.GROWER D6 INOX UNI 1751
260538	ROND.PIANA D6 UNI5693-MT A2
260542	ROND.ONDULATA D.5 INOX 137/A
270101	CONTROD.1/2" ES.30 SP.7 INOX
290701	DADI ESAG.CIECHI M6 H12
320138	CONVOGLIATORE ASCIUG.6KW SNL
320669	PIASTRA CONVOGL.ARIA"AS"AC
322378	COPERCHIO CASS.ASCIUG.370437
330715	SQUAD. SUP.TEND. AC NE LV BTM
331970	SQUADR.SOST.VENTILAT.AS ECON.
340422	ALBERO TENDINA AC-ACR
341825	SUPP.VENT.CAT X AS DA 3-4,5KW\$
341826	SPALLA DX X PORTAR.DA 3-4,5KW\$
341827	SPALLA SX X PORTAR.DA 3-4,5KW\$
360921	PARETE POSTERIORE AS 3-4,5 KW
370437	CASSONE asc. su curva 370442
450315	MANOP.TERM.90?COMENDA 109951
450515	GUAINA TERMOST.INOX 1 TUBO
620422	ASCIUGATURA S/CURVA 90?MEC
620423	ASCIUGATURA S/CURVA 180?
630321	VENT.ALLUM.X VENT.HP 1
SP5990	DEFLETTORE LUNGO XAS SU CURVA
SP5991	DEFLETTORE CORTO X AS SU CURVA

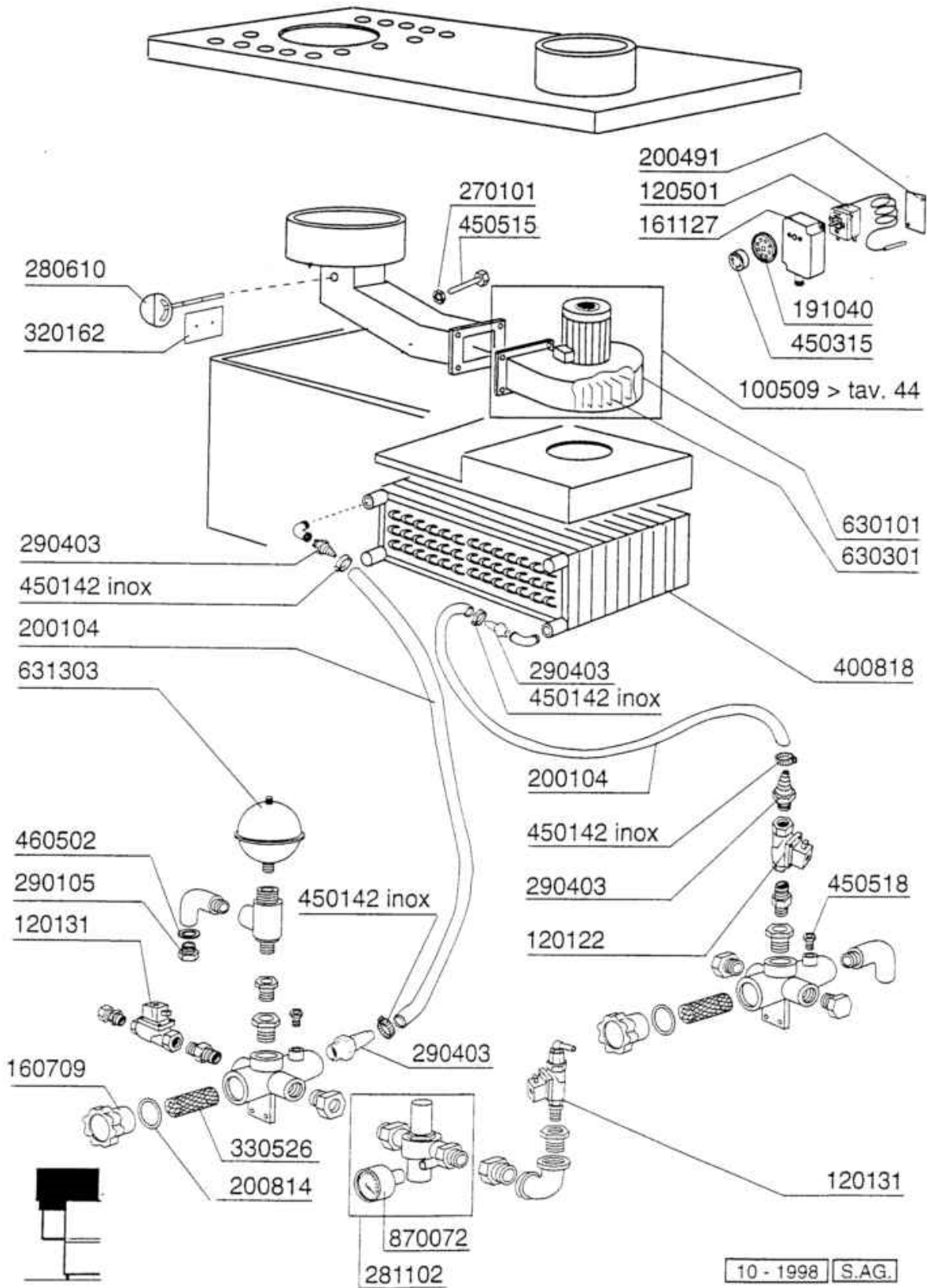


Codice	Descrizione
100531	VENT.HP1,5-220/380/415-BPN9
120166	ELETT.VAP.L153D5-V.24/1"-BP.
150033	CONN.X ELETTROV.VS.TP.182.09.N
190915	-CONVOGL.ARIA AS.GOMMA -320669
310702	SCARICAT.CONDENSE 1/2" MK 25/3
320134	DEFLETTORE ASPIRAZIONE AS ANG.
320148	CONVOGLIATORE AS MOD.SE-NE BTM
320347	COPERCHIO CASS.ASCIUG.370413
320669	PIASTRA CONVOGL.ARIA"AS"AC
331441	SQUADRETTA SUPP. VENT.AS.SE
331459	SQUAD. SOST.VENT.ASC.SE/NEbtm.
341327	SUPPORTO VENT.ASCIUG.ACR/NE XL
341338	PARETE X BATT.A VAP.SE DX
341339	PARETE X BATT. A VAPORE SE SX
360911	PARETE POSTER. ASCIUG. SE btm
370413	CASSONE ASCIUGATURA SE+321141
400815	BATTERIA ASCIUG.(9/12KW)SE/NE
630322	GIRANTE X VENT.C.HP1.5 BPN9S



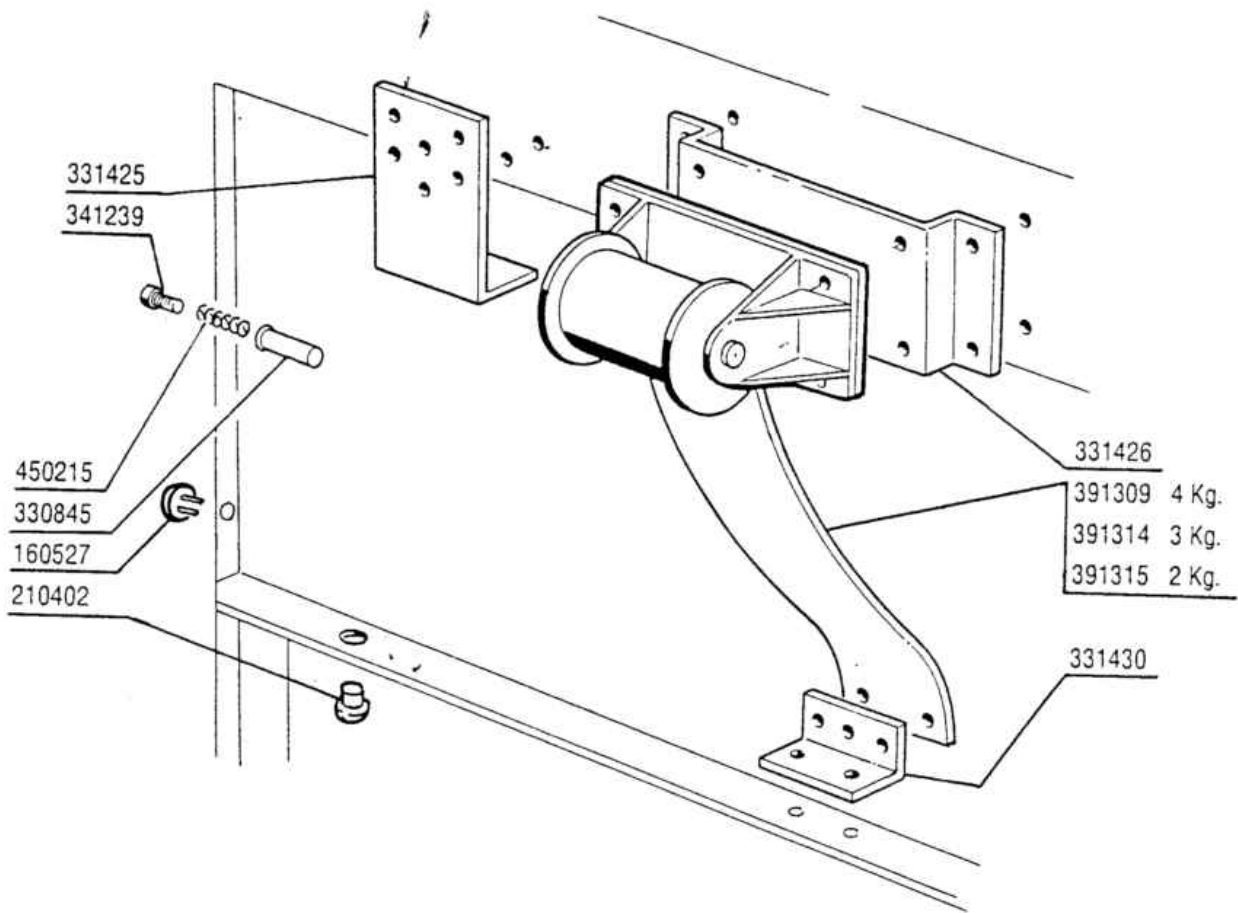
Codice	Descrizione
100512	VENT.HP 0,75 220/380-400EVH/4
120123	ELETTR.1".24V.L180Q17-Z610A
120515	TERMOST.IM 0-90°C.TC/2 542564
160301	PILETTA SCARICO 1 1/2"
180109	CONTRODADO DA 1 1/2" PLAST.
190307	RACCORDO A T MOPLEN GRIGIO
200104	TUBO GOMMA 20X30 CALOR 10
200410	GUAR.65X47X4 GOMMA PARA
200412	GUARNIZ.CODULO 45X33X3
280408	-GHIERA PARASP.SGOCC.CV(190328
280601	SARACINESCA OTTONE DA 1/2"
280605	VALV.AUTOM.SFOGO ARIA 1/2"GAS
281101	RIDUTT.PRESS.3/4"+MAN.4 ATM
290118	TAPPO OTTONE 3/4" TESTA ESAG.
290306	PROLUNGA 1/4 MF 120B 1/4X1/4
290403	PORTAGOMMA MASCHIO.3/4"OTTONE
300410	GOMITI MF 3/4" GHISA ZN FIG.92
300612	BOCC.GOM.ZN 3/4"FF.GHIS.FIG.96
300914	TE 1"CON SQUADRETTA X "NE"
310603	FILTRI JU 1" MOD.SG12
320111	DEFLETT.ASPIRAZIONE RECUP.
320116	-DEFLET.ASCIUG.REC.CALORE S
320150	SCIVOLO X RECUPERATORE CALORE
321758	GUIDA PORTAC.RISC.400MM.AC
330774	SQUADR.BATT.COND.R.C. XL
340183	-CAPOT ASPIRAZIONE R.C. SE
340320	PARATIE X SCIV. REC.CAL.RID.XL
350258	PANN.CORTO RECUP.CALORE MOD.
350296	PANN.X CASSONE REC.CAL.RID XL
350737	SQUADRETTA X TERM.CHIUSI SE/1
350752	SQUADR.PARATIA SCIVOLO RC XL
350809	SUPPORTO ASPIR.RECUP.CAL. XL
351130	SQUADR.PANNELLI AS AC/ACR D.P.
351146	PANNELLO RISC.400 AC 150
360910	COPERCHIO X CASS.REC.CAL.RID.
361015	TELAIO SUP.ASCIUGATURA SE SE/1
380146	RACCORDO SCARICO COND. VAP.
390289	TELAIO BASE RISC.400 AC-ACR
400809	BATTERIA CONDENSATRICE R.C.
460503	GUARNIZ.38X27X2 (3/4) FASIT OM
620121	GRUPPO COLL.2 ELETTROV.
631303	VASO DI ESPANSIONE X REC.CAL.

Recuperatore di calore compatto



Recuperatore di calore compatto

Codice	Descrizione
100509	VENT.0,75HP.220/415V.164/2
120122	ELETTR.3/4".24V.L180Q17
120131	ELETTR.1/2".24V.L182Q31-ZB10A
120501	TERMOSTATO 30/90? MT 1 TR/2
160709	TAPPO COLLETORE ELETTR. 1"
161127	SCATOLA PER TERMOSTATO
191040	MASCHERINA MANOP.TERMOSTATO
200104	TUBO GOMMA 20X30 CALOR 10
200491	GUARNIZ.POSTER.SCAT.TERMOSTATO
200814	GUAR.OR 3,53X34,52X41,58-4137
270101	CONTROD.1/2" ES.30 SP.7 INOX
280610	VALVOLA A FARFALLA REC.CAL.
281102	RIDUTTORE PRESS.1/2"+MAN.4 ATM
290105	TAPPO TE 1/2" IN OTT.ESAG."27"
290403	PORTAGOMMA MASCHIO.3/4"OTTONE
320162	DEFLETT.X VALVOLA A FARFAL LV
330526	FILTRO 22X88 COLL.ELETROV
400818	-BATTERIA PER R.C. RIDOTTO
450142	FASCETTA INOX 22-32 H=12.2
450315	MANOP.TERM.90?COMENDA 109951
450515	GUAINA TERMOST.INOX 1 TUBO
450518	GUAINA OTT.TERMOMETRO S N L
460502	GUARN. 30X21X2 KLINGER
630101	-CHIOCCIOLA INOX VENT.VR164/2
630301	GIR.VENT.HPO,75-164/2-160X80
631303	VASO DI ESPANSIONE X REC.CAL.
870072	MANOM.O-4 ATM-AT.POST.XRID.P.



Codice	Descrizione
160527	TAPPO SCATTO 14,5X2X8
210402	PARACOLPI PORTE TIPO 15-149
330845	BUSSOLA X FRIZ. PORTA N S
331425	SQUADR. FERMO PORTA MOLL.SE
331426	SQUADRET.FISS.MOLLE PORTE"S-N
331430	SQUADRETTA X AGG.MOLLA PORTA
341239	PERNO X FRIZIONE PORTA N S
391309	GRUPPO MOLLA KG 4.0 40mm
391314	GRUPPO MOLLA KG 3.0 40mm
391315	GRUPPO MOLLA KG 2.5 40mm
450215	MOLLA ASTA MICRO/FRIZ.CAP.N-NG

MOD.	Prelavaggio - Prelavage Prewash - Vorwaschzone Pralavado 600	Prelavaggio - Prelavage Prewash - Vorwaschzone Pralavado 900	1° lavaggio - 1° lavage 1° wash - 1. Waschzone 1° lavado 900	2° lavaggio - 2° lavage 2° wash - 2. Waschzone 2° lavado 600	2° lavaggio - 2° lavage 2° wash - 2. Waschzone 2° lavado 900	Exorinse	Risciacquo - Rinsage Rinse - Nachspülung Aclarado
ACR 145			2 x 6 kw			1 x 4,2 kw	2 x 8 kw
ACR 145 AF			2 x 6 kw			1 x 4,2 kw	3 x 10 kw
ACR 205			2 x 6 kw			1 x 5 kw	2 x 9 kw
ACR 205 AF			2 x 6 kw			1 x 5 kw	3 x 9 kw 1 x 6 kw *
ACR 205 RC			2 x 6 kw			1 x 5 kw	2 x 6 kw 1 x 9 kw
ACR 225		2 x 5 kw	2 x 6 kw			1 x 6 kw	2 x 6 kw 1 x 8 kw
ACR 225 AF		2 x 5 kw	2 x 6 kw			1 x 6 kw	3 x 10 kw 1 x 6 kw *
ACR 225 RC		2 x 5 kw	2 x 6 kw			1 x 6 kw	2 x 6 kw 1 x 9 kw
ACR 245			2 x 5 kw	2 x 6 kw		1 x 6 kw	2 x 6 kw 1 x 8 kw
ACR 245 AF			2 x 5 kw	2 x 6 kw		1 x 6 kw	3 x 10 kw 1 x 5 kw *
ACR 245 RC			2 x 5 kw	2 x 6 kw		1 x 6 kw	1 x 6 kw 1 x 8 kw 1 x 9 kw
ACR 260			2 x 5 kw		2 x 6 kw	1 x 6 kw	2 x 6 kw 1 x 9 kw
ACR 260 AF			2 x 5 kw		2 x 6 kw	1 x 6 kw	3 x 9 kw 1 x 9 kw *
ACR 260 RC			2 x 5 kw		2 x 6 kw	1 x 6 kw	1 x 6 kw 1 x 8 kw 1 x 9 kw
ACR 265		2 x 5 kw	2 x 5 kw	2 x 6 kw		1 x 6 kw	2 x 6 kw 1 x 9 kw
ACR 265 AF		2 x 5 kw	2 x 5 kw	2 x 6 kw		1 x 6 kw	3 x 9 kw 1 x 9 kw *
ACR 265 RC		2 x 5 kw	2 x 5 kw	2 x 6 kw		1 x 6 kw	1 x 6 kw 1 x 8 kw 1 x 9 kw
ACR 305					2 x 6 kw	1 x 6 kw	3 x 8 kw
ACR 305 AF		2 x 5 kw	2 x 5 kw		2 x 6 kw	1 x 6 kw	3 x 10 kw 1 x 10 kw
ACR 305 RC					2 x 6 kw	1 x 6 kw	3 x 9 kw

	220/380	240/415
4,2 kw	110331	110331
5 kw	110371	110354
6 kw	110349	110383

	220/380	240/415
8 kw	110343	110365
9 kw	110362	110343
10 kw	110388	110381

- * 2 ° Boiler
- 2 ° surchauffeur
- 2 ° boiler
- 2. Boiler
- 2 ° boiler

Codice	Descrizione
110331	RES.FL.4200W.230/400V
110343	RES.FL.8000W.230/400V SP2845
110349	RES.FL.6000W.230/400V
110354	RES.FL.6000W.255/440V
110362	RES.FL.9000W.230/400V
110365	RES.FL.9kW 255/440-8kW 240/415
110371	RES.FL.5000W 230/400V-108594
110381	RES.FL.12500W.254/440V
110383	RES.FL.6000 240/415-5000 220
110388	RES.FL.10000W.230/400V

kw	220/240 V				380/415 V			
	A	FUSIBILI FUSIBLE FUZE SCHMELZSICHERUNG FUSIBLE	A	TELERUTTORE CONTACTEUR CONTACTOR SCHALTSCHÜTZ CONTACTOR	A	FUSIBILI FUSIBLE FUZE SCHMELZSICHERUNG FUSIBLE	A	TELERUTTORE CONTACTEUR CONTACTOR SCHALTSCHÜTZ CONTACTOR
3,00	12	130246	9	120428	8	130245	9	120428
4,00	12	130246	9	120428	8	130245	9	120428
4,20	12	130246	9	120428	8	130245	9	120428
5,00	16	130247	12	120429	12	130246	9	120428
6,00	20	130248	12	120429	12	130246	9	120428
8,00	32	130237	25	120437	16	130247	12	120429
9,00	32	130237	25	120437	16	130247	16	120430
10,00	32	130237	25	120437	20	130248	16	120430
12,00	40	130238	40	120431	25	130236	16	120430
12,50	40	130238	40	120431	25	130236	25	120437
14,00	40	130238	40	120431	32	130237	25	120437
15,00	50	130257	40	120431	32	130237	25	120437
16,00	50	130257	40	120431	32	130237	25	120437
17,00	50	130257	40	120431	32	130237	40	120431
18,00	63	130239	63	120431	32	130237	40	120431
20,00	63	130239	63	120433	40	130238	40	120431
21,00	63	130239	63	120433	40	130238	40	120431
22,00	63	130239	63	120433	40	130238	40	120431
23,00	80	130240	63	120433	40	130238	40	120431
24,00	80	130240	63	120433	50	130257	40	120431
25,00	80	130240	63	120433	50	130257	40	120431
26,00	80	130240	80	120441	50	130257	40	120431
27,00	80	130240	80	120441	50	130257	40	120431
28,00	80	130240	80	120441	50	130257	40	120431
29,00	80	130240	80	120441	50	130257	40	120431
30,00	80	130240	80	120441	50	130257	40	120431

ASCIUGATURA - SECHAGE - DRYER
TROCKNUNG - SECADO

kw	220/240 V				380/415 V			
	A	FUSIBILI FUSIBLE FUZE SCHMELZSICHERUNG FUSIBLE	A	TELERUTTORE CONTACTEUR CONTACTOR SCHALTSCHÜTZ CONTACTOR	A	FUSIBILI FUSIBLE FUZE SCHMELZSICHERUNG FUSIBLE	A	TELERUTTORE CONTACTEUR CONTACTOR SCHALTSCHÜTZ CONTACTOR
6	20	130248	12	120429	12	130246	12	120429
9	25	130236	25	120437	16	130247	25	120437
12	40	130238	40	120431	25	130236	25	120437

Componenti elettrici resistenze

Codice	Descrizione
120428	TEL.9AMP 24V 50HZ LC1D09B7
120429	TEL.12AMP 24V 50HZ LC1D12B7
120430	TEL.17AMP 24V 50HZ LC1D18B7
120431	TEL.40AMP 24V 50HZ LC1D40B7
120433	TEL.65AMP 24V 50HZ LC1D65B7
120437	TEL.25AMP 24V 50HZ LC1D25B7
120441	TEL.80AMP 24V 50HZ LC1D80B7
130236	FUSIB.LEGR. 14X51 25A GL14325
130237	FUSIB.LEGR.14X51/32A-GL14332
130238	FUSIB.LEGR.14X51-40A-LE014340
130239	FUS.LEGR.22X58 63A GL15363
130240	FUSIB.LEGR. 22X58 80A GL15380
130245	FUSIB.LEGR.10,3X38 8A GL13308
130246	FUSIB.LEGR.10,3X38 12A GL13312
130247	FUSIB.LEGR.10,3X38 16A GL13316
130248	FUSIB LEGR.20A-13320 GL10X38
130257	FUSIB.LEGR.14X51 50A GL14350

220/240 V								380/415 V					
POMPA POMPE PUMP PUMPE BOMBA		FUSIBILI FUSIBLE FUZE SCHMELZSICHERUNG FUSIBLE		TELERUTTORE CONTACTEUR CONTACTOR SCHALTSCHÜTZ CONTACTOR		TERMICA TERMIQUE OVERLOAD RELAY THERMOAUFLÖSER TERMICO		FUSIBILI FUSIBLE FUZE SCHMELZSICHERUNG FUSIBLE		TELERUTTORE CONTACTEUR CONTACTOR SCHALTSCHÜTZ CONTACTOR		TERMICA TERMIQUE OVERLOAD RELAY THERMOAUFLÖSER TERMICO	
HP	kw												
0,10	0,08	4	130230	9	120428	0,63 - 1,00	120820	4	130230	9	120428	0,40 - 0,63	120830
0,12	0,09	4	130230	9	120428	0,63 - 1,00	120820	4	130230	9	120428	0,40 - 0,63	120830
0,15	0,11	4	130230	9	120428	0,63 - 1,00	120820	4	130230	9	120428	0,63 - 1,00	120820
0,17	0,12	4	130230	9	120428	1,00 - 1,60	120821	4	130230	9	120428	0,63 - 1,00	120820
0,2	0,15	4	130230	9	120428	1,00 - 1,60	120821	4	130230	9	120428	0,63 - 1,00	120820
0,22	0,17	4	130230	9	120428	1,00 - 1,60	120821	4	130230	9	120428	0,63 - 1,00	120820
0,25	0,18	4	130230	9	120428	1,60 - 2,50	120822	4	130230	9	120428	1,00 - 1,60	120821
0,4	0,30	4	130230	9	120428	1,60 - 2,50	120823	4	130230	9	120428	1,00 - 1,60	120821
0,5	0,37	4	130230	9	120428	1,60 - 2,50	120823	4	130230	9	120428	1,00 - 1,60	120821
0,6	0,44	4	130230	9	120428	2,50 - 4,00	120823	4	130230	9	120428	1,00 - 1,60	120821
0,75	0,55	4	130230	9	120428	2,50 - 4,00	120823	4	130230	9	120428	1,60 - 2,50	120822
1	0,75	4	130230	9	120428	2,50 - 4,00	120820	4	130230	9	120428	1,60 - 2,50	120822
1,01	0,76	4	130230	9	120428	2,50 - 4,00	120824	4	130230	9	120428	1,60 - 2,50	120822
1,4	1,10	8	130232	9	120428	4,00 - 6,00	120825	6	130231	9	120428	2,50 - 4,00	120823
1,5	1,11	8	130232	9	120428	4,00 - 6,00	120825	6	130231	9	120428	4,00 - 6,00	120823
2	1,50	8	130232	9	120428	5,50 - 8,00	120828	6	130231	9	120428	4,00 - 6,00	120823
2,7	2,00	8	130232	9	120428	5,50 - 8,00	120828	6	130231	9	120428	4,00 - 6,00	120823
3	2,20	12	130234	9	120428	7,00 - 10,00	120826	6	130231	9	120428	4,00 - 6,00	120823
3,2	2,40	12	130234	12	120429	7,00 - 10,00	120826	6	130231	9	120428	4,00 - 6,00	120823
3,5	2,60	12	130234	12	120429	10,00 - 13,00	120826	6	130231	9	120428	5,50 - 8,00	120825
3,6	2,70	16	130235	12	120429	10,00 - 13,00	120826	8	130232	9	120428	5,50 - 8,00	120825
3,70	2,72	16	130235	12	120429	10,00 - 13,00	120826	6	130231	9	120428	5,50 - 8,00	120825
4,0	3,00	16	130235	16	120430	10,00 - 13,00	120826	12	130234	12	120429	5,50 - 8,00	120825
5,3	4,00	20	130235	18		13,00 - 18,00		16	130235	12	120429	7,00 - 10,00	120828

Componenti elettrici pompe

Codice	Descrizione
120428	TEL. 9AMP 24V 50HZ LC1D09B7
120429	TEL. 12AMP 24V 50HZ LC1D12B7
120430	TEL. 17AMP 24V 50HZ LC1D18B7
120820	TERMICA 0,63/1 A LR3 D1305
120821	TERMICA 1/1,6 A LR3 D1306
120822	TERMICA 1,6/2,5
120823	TERMICA 2,5/4 A LR3 D1308
120824	TERMICA 4/6
120825	TERMICA 5,5/8 A LR3 D1312
120826	TERMICA 10/13 A LR3 D1316
120828	TERMICA 7/10 A LR3 D1314
120830	TERMICA 0,40/0,63
130230	FUSIB.LEGR. 10,3X38 4A AM13004
130231	FUSIB.LEGR. 10,3X38 6A AM13006
130232	FUSIB.LEGR. 10,3X38 8A. AM13008
130234	FUSIB.LEGR. 10,3X38 12A AM13012
130235	FUSIB.LEGR. 10,3X38 16A AM13016