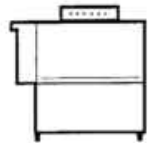
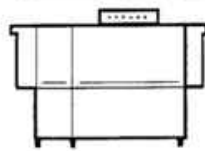


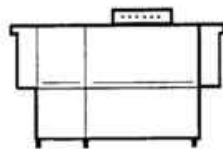
AC 91
AC 101



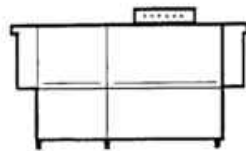
AC 122



AC 151
AC 152



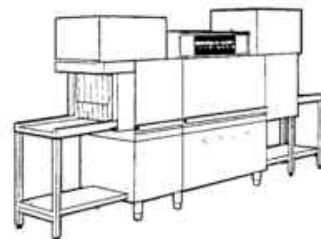
AC 181
AC 182



AC 201
AC 202

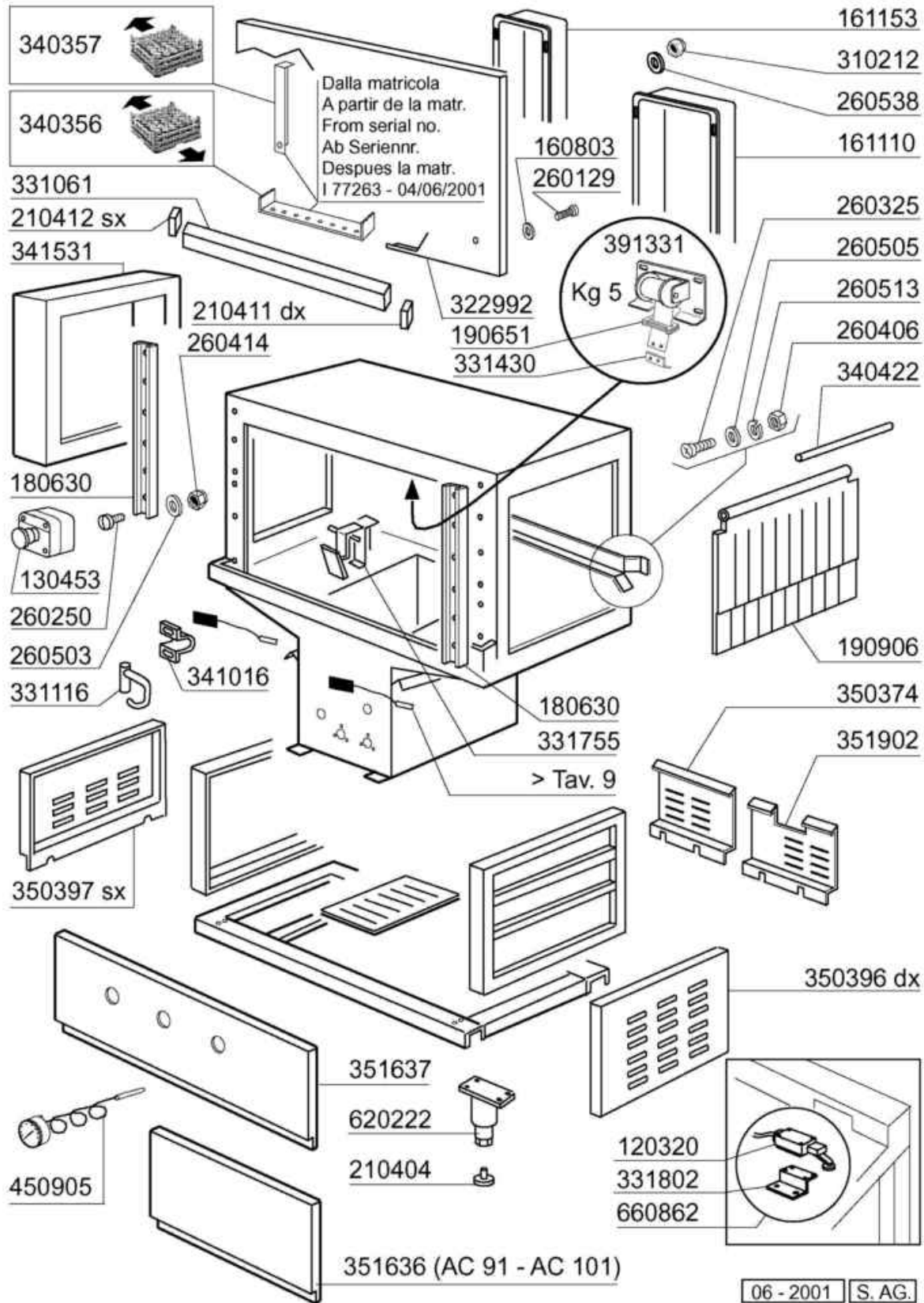


AC 241
AC 242



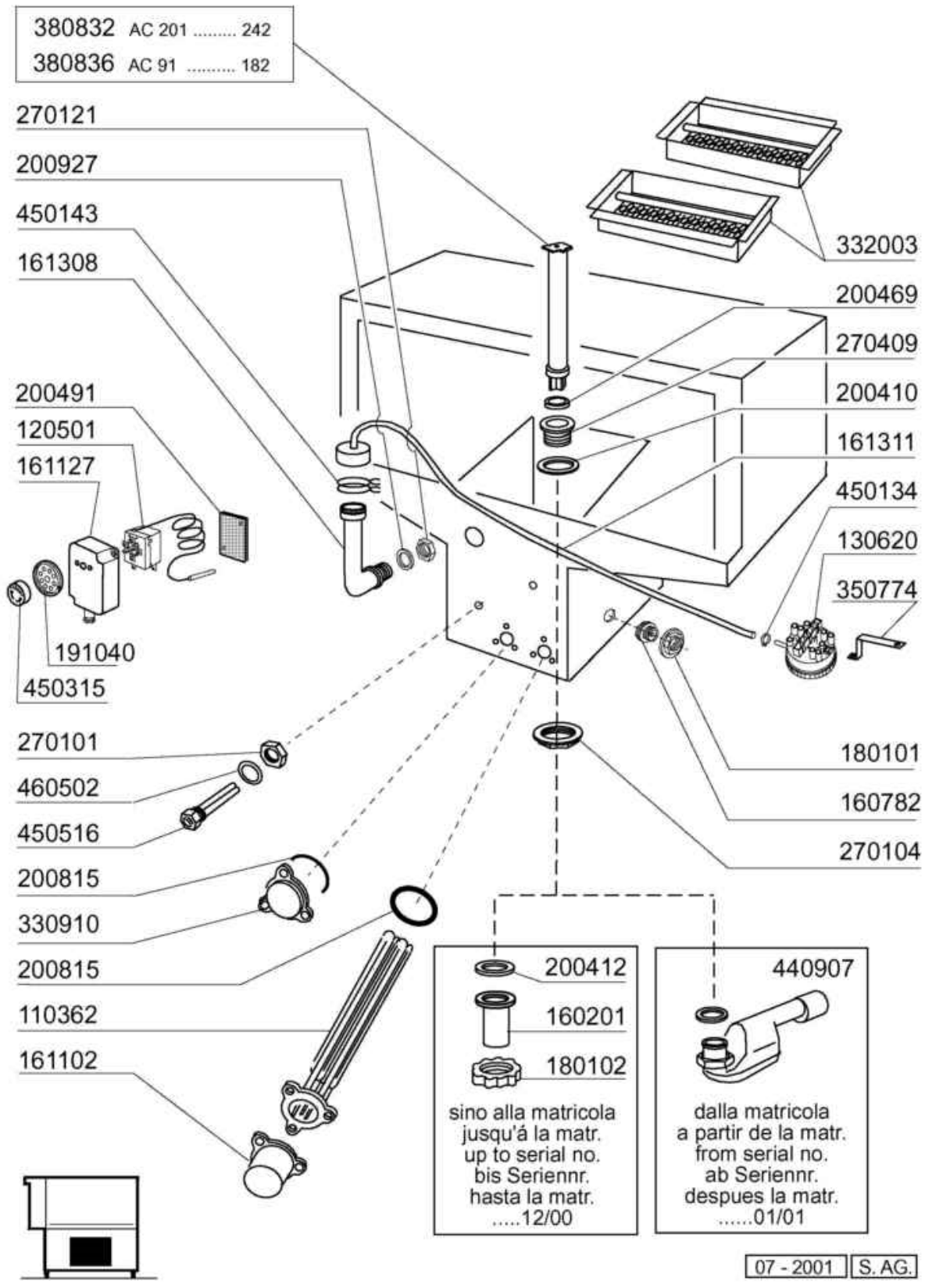
10 - 1998 S.AG.

-
- 1 Carrozzeria Lavaggio
 - 2 Componenti Vasca Lavaggio
 - 3 Colonna Lavaggio AC91 - AC101
 - 4 Lavaggio Superiore/Inferiore AC91 - AC101
 - 5 Colonna Risciacquo / Boiler con 1 resistenza
 - 6 Economizzatore/Micro Porta
 - 7 Gruppo Traino
 - 8 Traino
 - 9 Cassetta elettrica AC91 - AC101
 - 10 Pannello comandi AC91 - AC101
 - 11 Detrempe (Prelavaggio Leggero)
 - 12 Mensola Caricamento Ad Angolo/Aspirazione Paraspruzzi
 - 13 Condensa Vapori
 - 14 Asciugatura elettrica
 - 15 Asciugatura a vapore
 - 16 Recuperatore di calore compatto
 - 17 Autolavaggio
 - 18 Versione Vapore
 - 19 Elettrovalvole
 - 20 Pompe
 - 21 Molle per bilanciamento porte (doppia parete)
 - 22 Resistenze
 - 23 Componenti elettrici resistenze
 - 24 Motori
 - 25 Asciugatura elettrica su curva 90° -180°



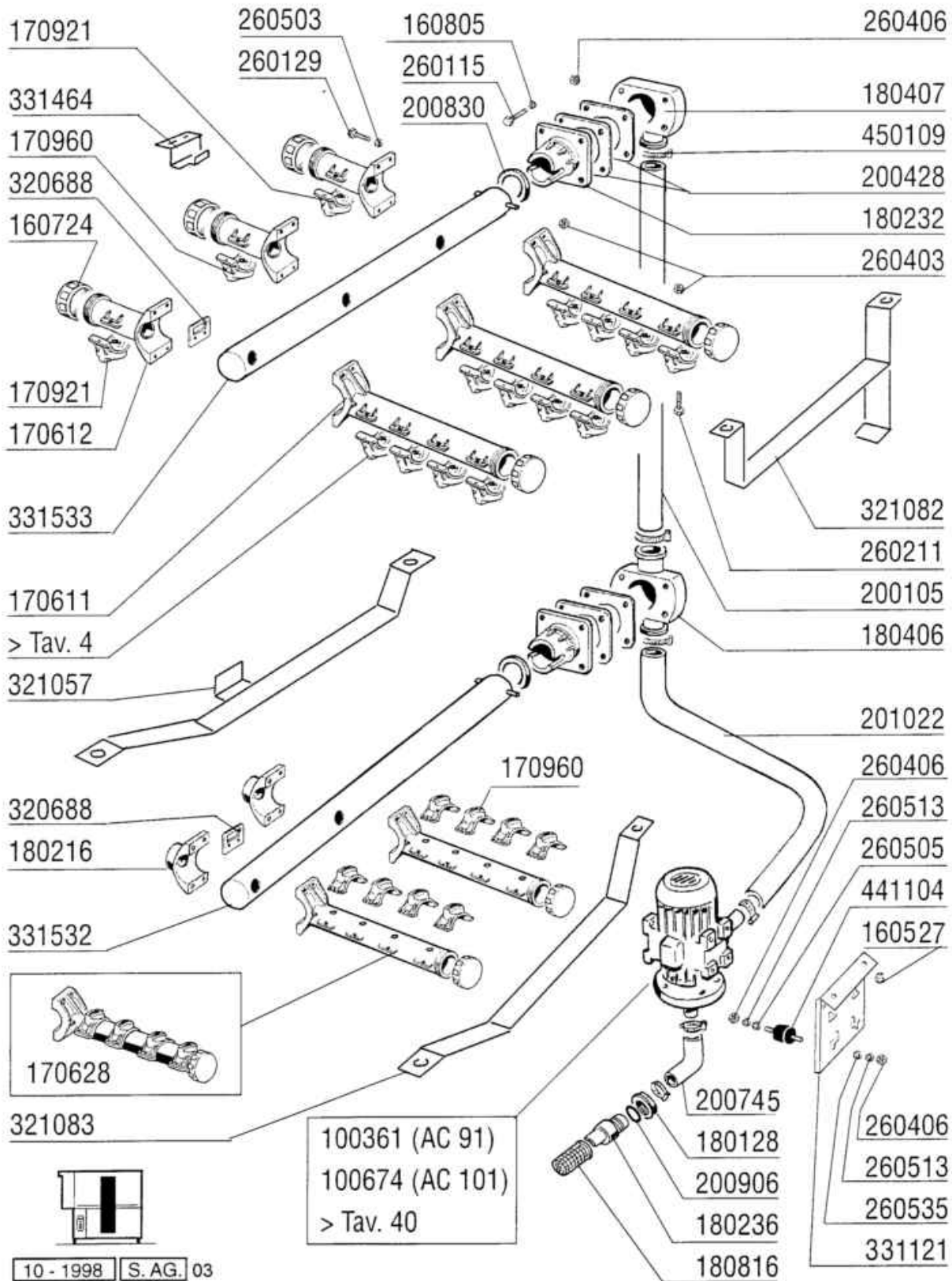
Codice	Descrizione
120320	FINEC.LEVA GIR.FD552-S2
130453	PULS."EMERGENZA"FUNGO + SCATOLA
160803	GUARNIZIONE DUBO D.5
161110	COPERT.POSTER.-C85-C155-75/AC
161153	CANALINA POST.300X1240(CORTA)
180630	GUIDA PORTE COIB.ACR(180651/R)
190651	BOCCHETTA X PASSAGGIO MOLLA
190906	TENDINA ENT-USC.AC/ACR 620X480
210404	PIEDINO GOMMA NERA NE AC
210411	TAPPO DESTRO MANIGLIE ACR/AC
210412	TAPPO SINISTRO MANIGLIE ACR/AC
260129	VITE TE 5X20 INOX A2 UNI 5739
260250	VITE INOX "TB"-5X20-
260325	VITE TSP 8X30 A2 DIN 963
260406	DADO INOX A2"ZINC."M8"UNI 5587
260414	DADO AUTOBL."M5"304 BASSO TORN
260503	RONDEL.PIANE D5 INOX UNI 6592
260505	RONDEL.PIANE D8 INOX UNI 6592
260513	RONDEL.GROW.D8 INOX UNI 1751
260538	ROND.PIANA D6 UNI5693-MT A2
310212	DADO CIECO M6 NYLON NERO
322992	PORTINA 1300 (322993+351625)
331061	MANIGLIA PORTA AC-ACR-1300
331116	GANCIO SICUR.PORTA AC-ACR T.N.
331430	SQUADRETTA X AGG.MOLLA PORTA
331755	AGGANCIO SOST.PORTA AC/ACR-NE
331802	SUPPORTO MICRO X MENS AC
340356	PARATIA ANTISCHIUMA AC
340357	PARATIA LATER.ANTISCH.x AC SX
340422	ALBERO TENDINA AC-ACR
341016	CAVAL.DI FISS.GANCIO-PORTA AC
341531	CAPOT.PARASPRUZZI AC DA 200 .
350374	PANNELLO POST.AC95/91-181
350396	PANN.LATER.LE AC91/242-DX-
350397	PANN.LATER.LE AC91/242-SX-
351636	PANNELLO FRONTALE AC91/101
351637	PAN.FRONT.LAV.DA 1300 C/TERM.
351902	PAN.POST.RISC. ECORINSE AC SP
391331	GRUPPO MOLLA KG 5.0 40mm
450905	TERMOMETRO D.52-MT.1,5 CROMATO
620222	PIEDE ALLUMINIO COMPLETO
660862	KIT.MICRO FC M. usc. 600/800

Componenti Vasca Lavaggio



Componenti Vasca Lavaggio

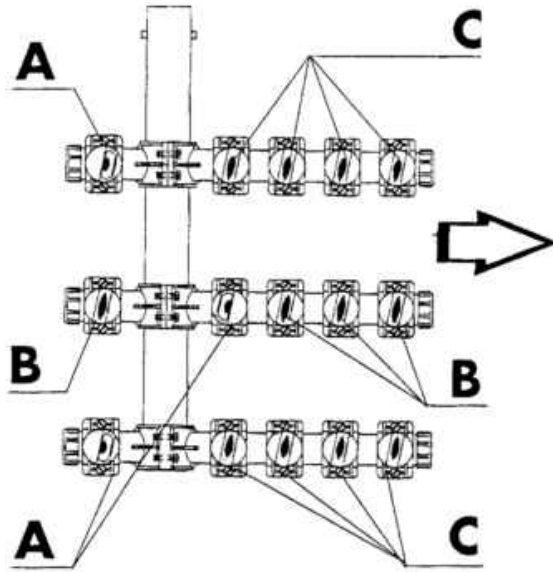
Codice	Descrizione
110362	RES.FL.9000W.230/400V
120501	TERMOSTATO 30/90? MT 1 TR/2
130620	PRESSOST.3.LIV.50-30/145-80
160201	CODOLO DIR.SCARICO VASCA
160782	TAPPO DA 3/4 PER AC-(160732)
161102	COPRIRESISTENZA H 50(ALTO)
161127	SCATOLA PER TERMOSTATO
161308	TRAPPOLA ARIA C95/155 (161323)
161311	TUBO TRAPPOLA ARIA AC91/AC101
180101	CONTRODADO 3/4-AC91-202-B10
180102	GHIERA 1"1/2 PILETTA F-C75
191040	MASCHERINA MANOP.TERMOSTATO
200410	GUAR.65X47X4 GOMMA PARA
200412	GUARNIZ.CODULO 45X33X3
200469	GUARNIZ.A LABBRO 45X35,5X7
200491	GUARNIZ.POSTER.SCAT.TERMOSTATO
200815	GUARN.OR 6X56X68
200927	GUARNIZ.TRAPP.PRESS.C95-155
270101	CONTROD.1/2" ES.30 SP.7 INOX
270104	CONTRODADO OTT.1"1/2 AC-ACR
270121	CONTROD.INOX TRAP.PRES.AC-C
270409	PILETTA SCAR.1"1/2 AC-ACR-NE
330910	FLANGIA PORTA RESIST.ST.88
332003	FILTRO LAVAGG.AC95/91/181
350774	SQUADRET.PRES.SNL-C75/95/155
380832	TROPPOP.MM.444,5 LAV.AC
380836	TROPP.MM.415 LAV.AC91/101/122
440907	SIFONE VASCA 1"1/2 DN50/40
450134	FASCET. A DUE FILI D.9,3/8,8
450143	FASCETTA A 2 FILI D.39,7X37,7
450315	MANOP.TERM.90?COMENDA 109951
450516	GUAINA TERMOST.INOX 2 TUBI
460502	GUARN. 30X21X2 KLINGER



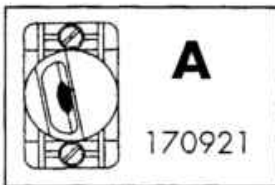
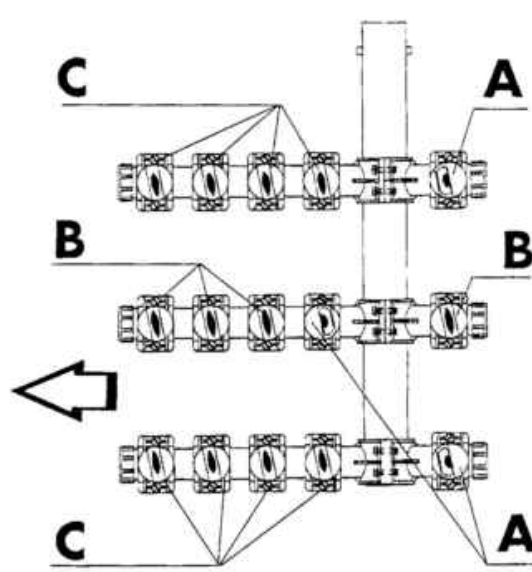
Colonna Lavaggio AC91 - AC101

Codice	Descrizione
100361	POMPA.HP.2.220/380V.50HZ
100674	POMPA.HP.3.220/415V.50HZ
160527	TAPPO SCATTO 14,5X2X8
160724	TAPPO BRACCIO LAV.S90-S NUOV.L
160805	GUARNIZIONE DUBO D. 8
170611	BRACCIO LAV.LUNGO S90-S NUOV.L
170612	BRACCIO LAV.CORTO S90-S NUOV.L
170628	BRACCIO LAV.INF.AC91/101
170921	UGELLO LAV. D 35 T. ASSIALE
170960	UGELLO LAV.DA 4,5 TAGLIO PERP.
180128	GHIERA FIL 65,4 C140 C85-155
180216	CONTROFLANGIA BRACCI AC91/101
180232	FLANGIA CON INNESTO AC/ACR
180236	TRONCHETTO ASP. CON DEF.AC91
180406	RACCORDO A"T"x LAV.Inf.AC/ACR
180407	RACCOR.A GOMITOxLAV.SUP.AC/ACR
180816	FILTRO ASPIRAZIONE D.82 AC94
200105	TUBO GOMMA 50X60
200428	GUARN.100X100X3 NEOTEN
200745	MANICOTTO ASP.prel.ACR.NE/SNL
200830	GUARN.OR 3,6X37,3X44,5
200906	GUARNIZIONE D.92X66X2
201022	TUBO PREMENTE POMPA AC91=242
260115	VITE TE 8X30 INOX A2 UNI 5739
260129	VITE TE 5X20 INOX A2 UNI 5739
260211	VITE TCP 5X16 INOX A2 UNI 6107
260403	DADI STAMP. D5 INOX UNI 5588
260406	DADO INOX A2"ZINC."M8"UNI 5587
260503	RONDEL.PIANE D5 INOX UNI 6592
260505	RONDEL.PIANE D8 INOX UNI 6592
260513	RONDEL.GROW.D8 INOX UNI 1751
260535	RONDELLA INOX"24X8,5X2"-Stamp.
320688	PIASTRINA SOST.BRAC LAV.AC91
321057	TRAVERSA AGG.LAV.INF.AC91=202
321082	TRAV.SOST.BR.SUP.AC91/101
321083	TRAV.SOST.BR.INF.AC91/101
331121	PIASTRA AGG.POMPA VASCA ACR/AC
331464	SQUADRETTA SOST BRACC LAV SUP
331532	TUBO CENTR LAV INF AC91/101
331533	TUBO CENTR.SUP 3 FORI AC91/101
441104	AMMORTIZZATORE X POMPA (441131
450109	FASCETTA FE ZN 50-65 H=12,2

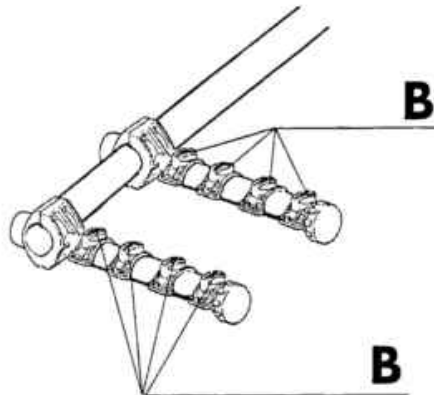
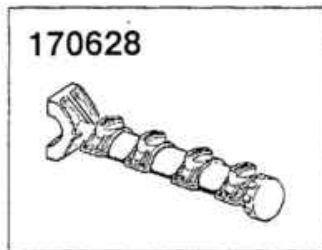
LAVAGGIO SUPERIORE
braccio sinistro



LAVAGGIO SUPERIORE
braccio destro



LAVAGGIO INFERIORE
braccio sinistro/destro

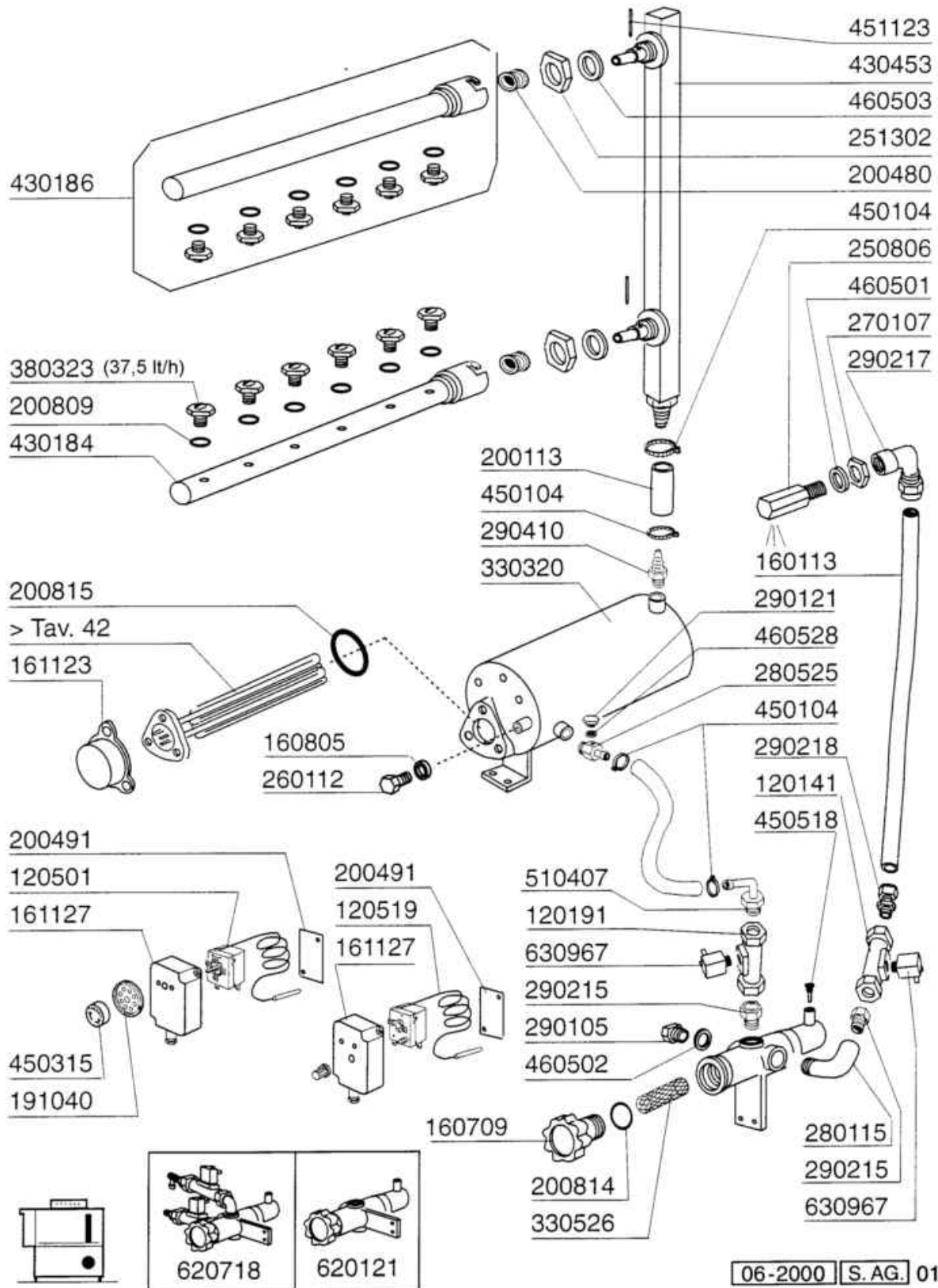


10 - 1998 S. AG.

Lavaggio Superiore/Inferiore AC91 - AC101

Codice	Descrizione
170628	BRACCIO LAV.INF.AC91/101
170921	UGELLO LAV. D 35 T. ASSIALE
170960	UGELLO LAV.DA 4,5 TAGLIO PERP.
170962	UGELLO LAV.LATER. AC91-101

Colonna Risciacquo / Boiler con 1 resistenza

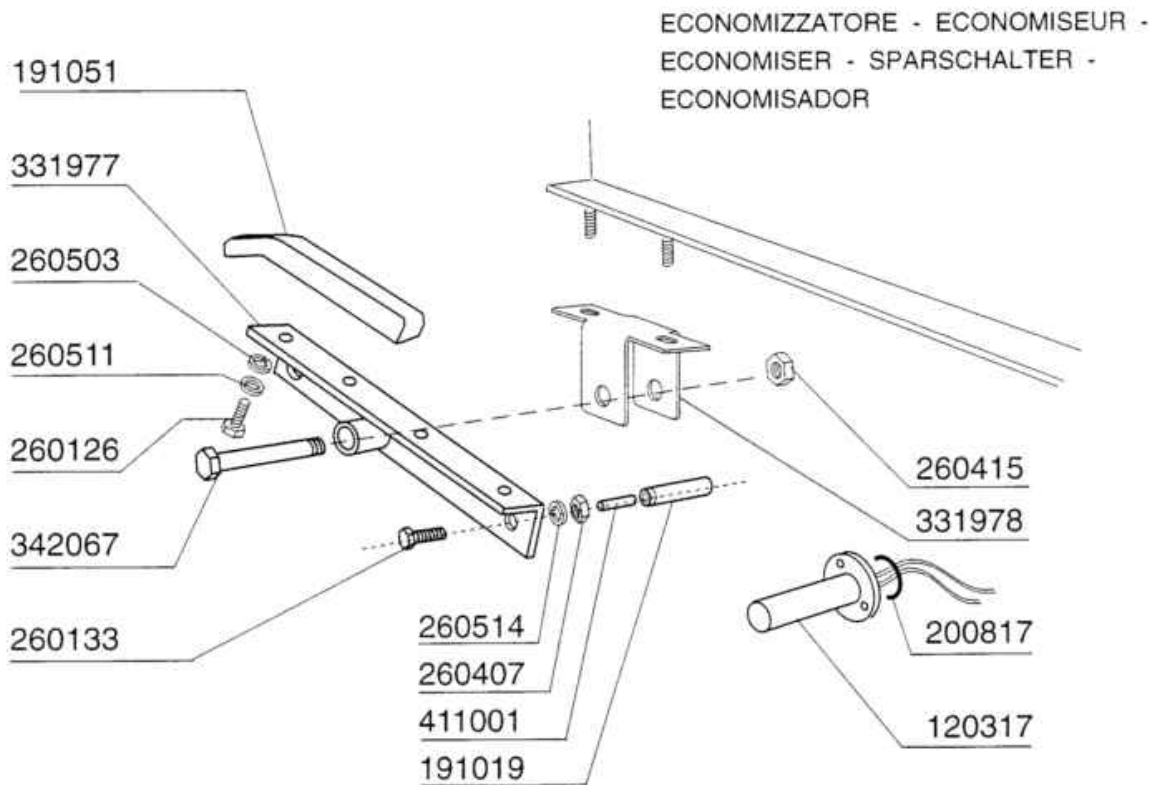
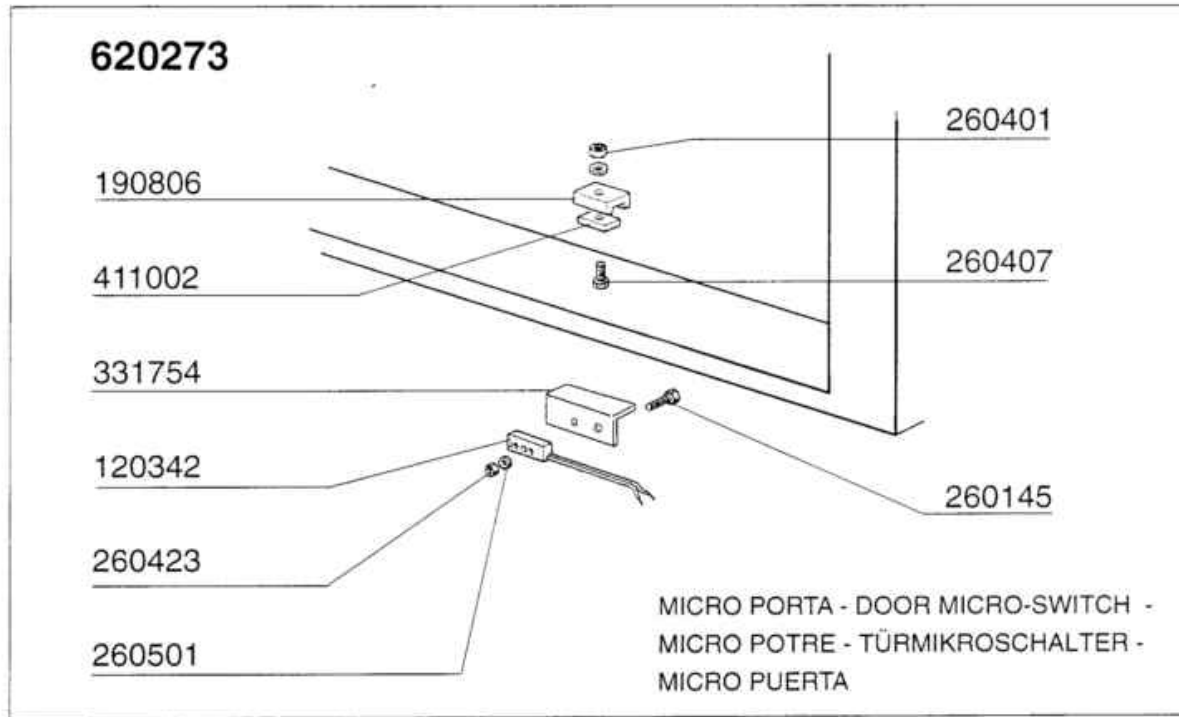


Colonna Risciacquo / Boiler con 1 resistenza

Codice	Descrizione
120141	-ELET.ELBI D.1/2(120125)
120191	ELETTR.RISC.AC95-V.24"RIDOTTA"
120501	TERMOSTATO 30/90? MT 1 TR/2
120519	TERM.95-125?SIC.LS1
160113	TUBO IN POLIET.X RISC.12X8
160709	TAPPO COLLETORE ELETTR. 1"
160805	GUARNIZIONE DUBO D. 8
161123	COPRIRESISTENZA H 42(BASSO)
161127	SCATOLA PER TERMOSTATO
191040	MASCHERINA MANOP.TERMOSTATO
200113	TUBO GOMMA 12X21 CASER 15
200480	GUARNIZ.BRACCI RISC.SE SE/1
200491	GUARNIZ.POSTER.SCAT.TERMOSTATO
200809	GUARN.OR 1,78X7,66X11,21 VITON
200814	GUAR.OR 3,53X34,52X41,58-4137
200815	GUARN.OR 6X56X68
250806	RACCORDO CARICO VASCA AC-ACR
251302	GHIERA INOX 3/4" AC-ACR
260112	VITE TE 8X16 INOX A2 UNI 5739
270107	CONTRODADI OTT.3/8" ACR
280115	GOMITO 1/2" GAS OTT.MF FIG.41
280525	RACC.PORTAG.BOILER ACR-NE-NG ?
290105	TAPPO TE 1/2" IN OTT.ESAG."27"
290121	TAPPO OTTONE 1/8" GAS
290215	BOC.ANTIG.TEFL.+GHIERA D.1/2"
290217	RACC. GOMITO 12X1/2"TP.P4LF
290218	RACC.DIR.12X1/2"GRUPPO FILTRO
290410	PORTAG.1/2" MASCHIO OTT.
330320	BOILER D.150 COIB.AC91=122
330526	FILTRO 22X88 COLL.ELETROV
380323	NEBULIZZ.INOX OV80-1/8"-37,5L
430184	BRACCIO RISC.GREZZO X 430185/6
430186	BRACCIO RISC. MONT.AC91/122
430453	COL.RISC/ECOR.AC91/101/122
450104	FASCETTA FE ZN.15-24 H=12,5
450315	MANOP.TERM.90?COMENDA 109951
450518	GUAINA OTT.TERMOMETRO S N L
451123	SPINA ELAST.INOX 4X16 DIN1481
460501	GUARNIZ.24X17X2 FASIT(3/8")
460502	GUARN. 30X21X2 KLINGER
460503	GUARNIZ.38X27X2 (3/4) FASIT OM
460528	GUARN.PIPA RISC.15X10X2 =/=
510407	RACC.PORTAGOM.X BOILER N SE/1
620121	GRUPPO COLL.2 ELETTR.
620718	GR.FILTRO EL.AC

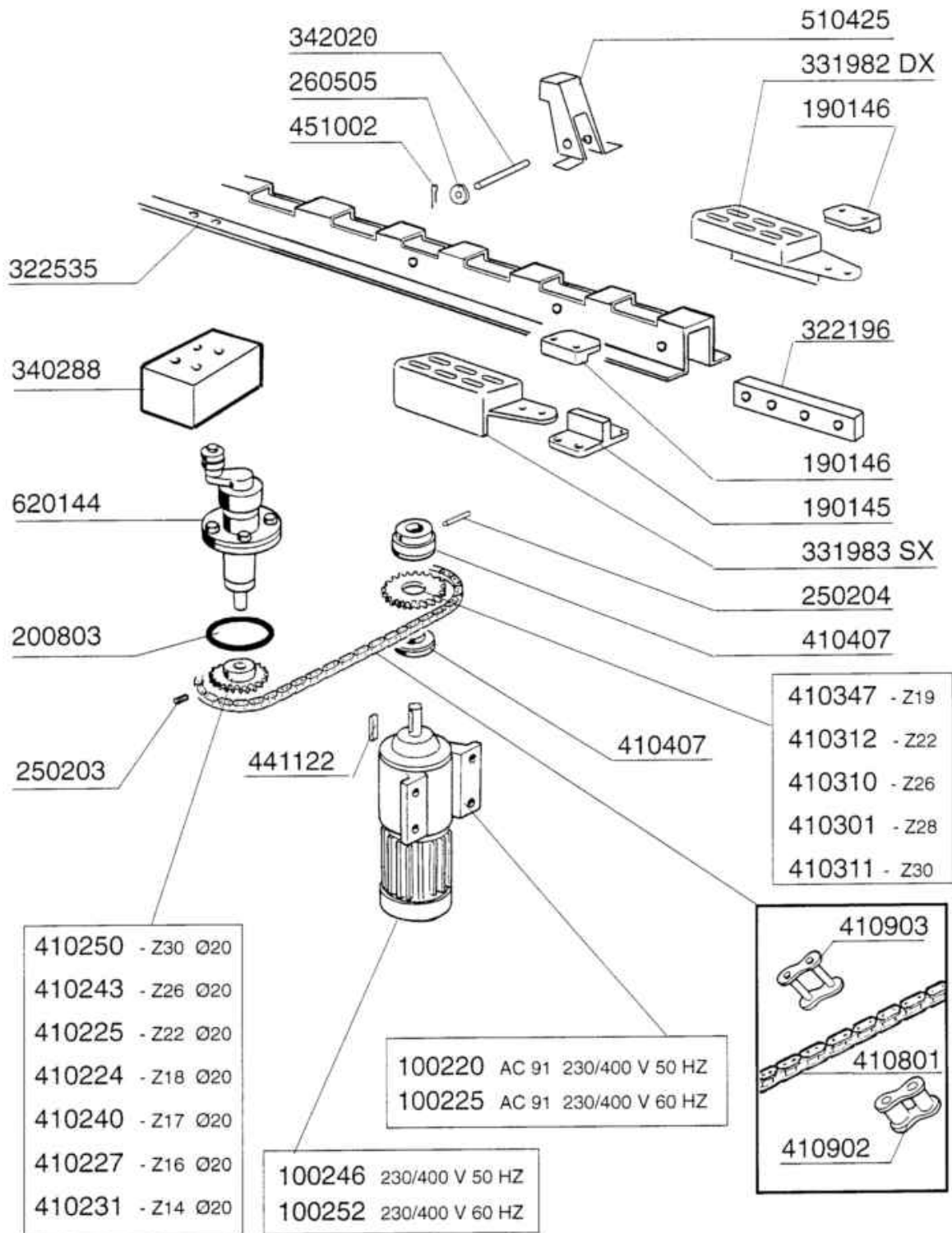
Colonna Risciacquo / Boiler con 1 resistenza

Codice	Descrizione
630967	BOBINA V24/50HZ E/V 328002



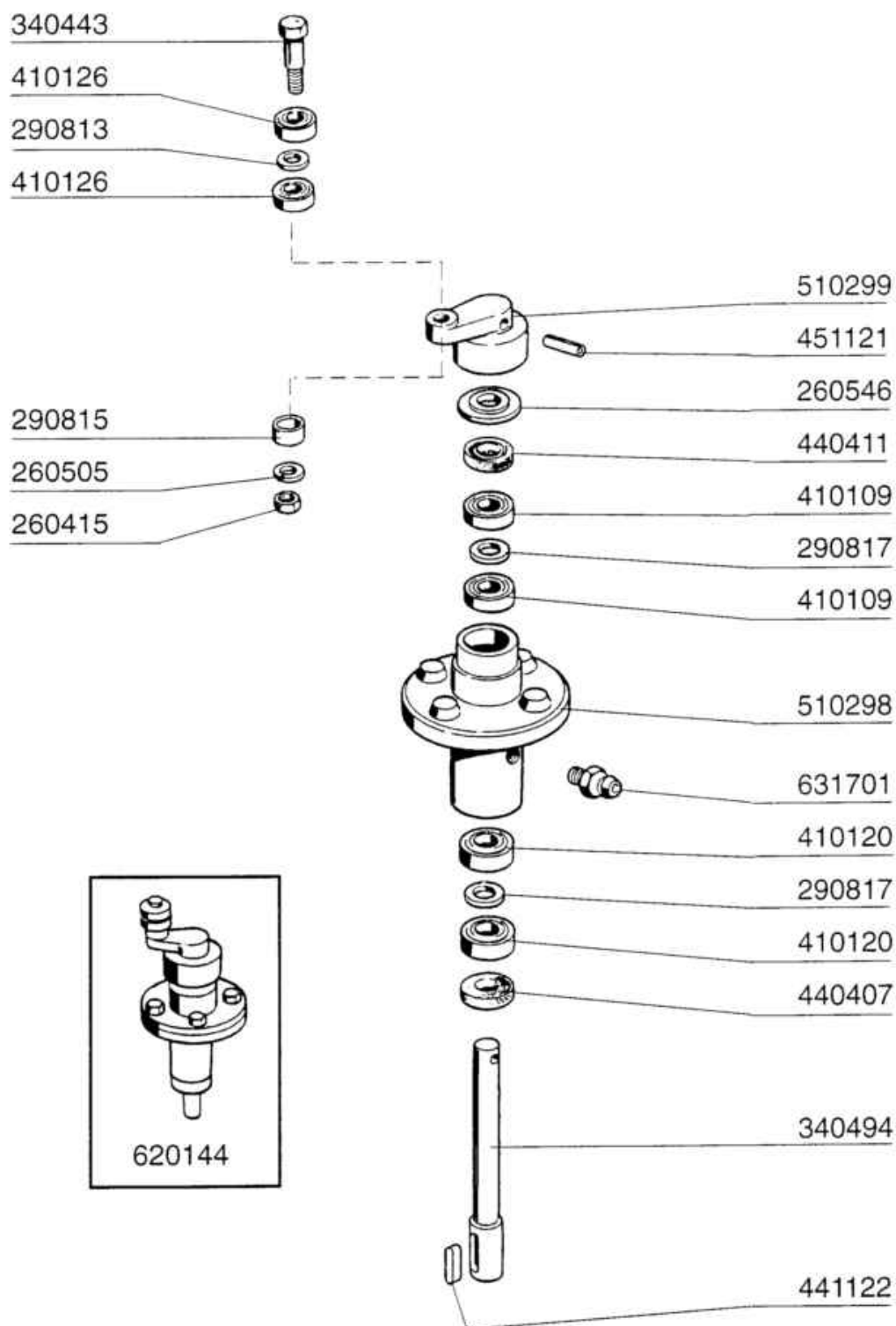
10 - 1998 S. AG.

Codice	Descrizione
120317	INTERR. MAGNETICO S90/AC91=202
120342	CONTATTO PROSS.PORTE 0.3M FAST
190806	CUSTODIA MAGNETE SE/1 108950
191019	PERNO MAGNETE AC-ACR POLIPROP.
191051	GUIDA DI SCORR.ECONOM.SE/1 SNL
200817	OR 1,78X25,12X28,68-2100
260126	VITE TE 5X12 INOX A2 UNI 5739
260133	VITE TE 10X55 INOX"A2"UNI 5739
260145	VITE TE 3X16 INOX A2 UNI 5739
260401	DADO STAMPATO 3MA INOX 5587
260407	DADI STAMPATI D10 INOX UNI5588
260415	DADO AUTOBL."M8"304 BASSO STAM
260423	DADO AUTOBLOC."M3"INOX BASSO
260501	RONDEL.PIANE D3 INOX UNI 6592
260503	RONDEL.PIANE D5 INOX UNI 6592
260511	RONDEL.GROW.D5 INOX UNI 1751
260514	RONDEL.GROW. D.10 A4 UNI 1
331754	SQUADRETTA MICRO PORTA SNL
331977	LEVA ECONOMIZZATORE PER AC
331978	SQUADRETTA LEVA ECONOM. AC
342067	PERNO PER ECONOMIZZATORE AC
411001	MAGNETE PERM.8X40 SE/1
411002	MAGNETE PERMANENTE 24X12 SE/1
620273	ASSIEME MICRO PORTA AC



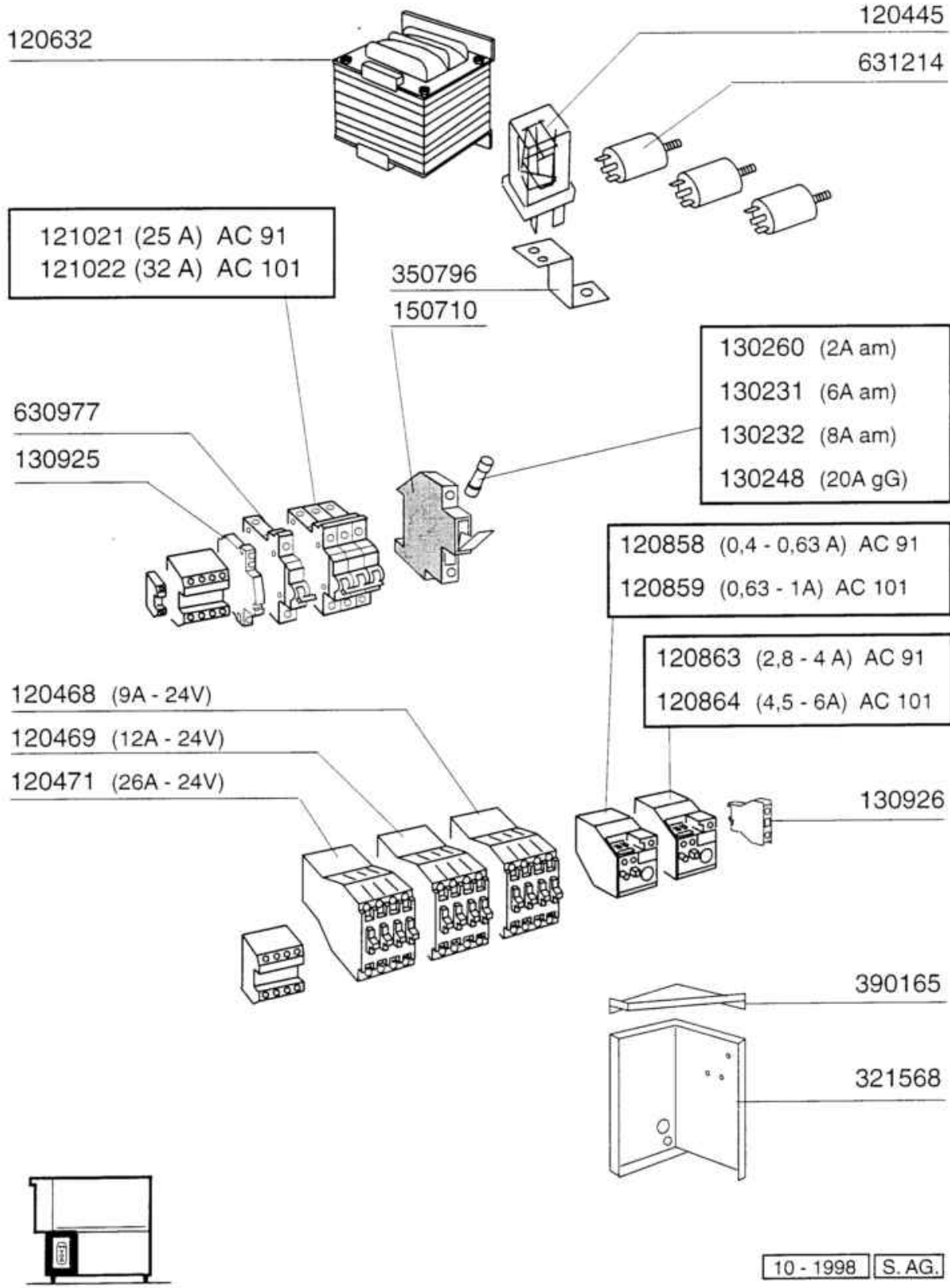
10 - 1998 S.AG. 01

Codice	Descrizione
100220	MTR.0,12-220/380V/50-S-AC?/*
100225	MTR.0,12 230/400/60 (100220)
100246	MTR.0,1-0,15kW TRIFASE 50-60Hz
100252	MTR.0,1-0,15 380/60-(100246)
190145	SUPPORTO GUIDA PORTASAL.AC-ACR
190146	FERMO PER SUPPORTO GUIDA AC
200803	GUARN.OR 3,53X98,02X105,08
250203	GRANI ACC. INOX.8X12 UNI 5927
250204	GRANO C 6X6 UNI 2384
260505	RONDEL.PIANE D8 INOX UNI 6592
322196	PIASTRA AGGANCIO GUIDE AC/ACR
322535	GUIDA PORTASALT.(322609)
331982	PROTEZ. ANTINF.DX TRAINO AC
331983	PROTEZ. ANTINF.SX TRAINO AC
340288	PROF.CUSCINET.TRAINO AC/ACR .
342020	PERNO GUIDE SALT.INOX AC 120
410224	PIGNONE Z18-1/2"-D.20/CHIAV.
410225	PIGNONE Z22-1/2"-D.20/CHIAV.
410227	PIGNONE Z16-1/2"-D.20/CHIAV.
410231	PIGNONE Z14 1/2"-D-20/CHIAV.
410240	PIGNONE Z17-1/2"-D.20/CHIAV.AC
410243	PIGNONE Z26-1/2"-D20/CHIAV.
410250	PIGNONE Z30-1/2" D.20/CHIAV.
410301	CORONE Z 28 PASSO 1/2" -SE/1
410310	CORONA Z 26 PASSO 1/2"
410311	CORONA Z 30 1/2"
410312	CORONA Z 22 AC150-AC90
410347	CORONA Z19 PASSO 1/2" LAV.
410407	LIMIT.COPPIA LC1-AC90-150
410801	CATENA TRAINO 1/2" N-AC-ACR
410902	MAGLIA FALSA CAT.1/2"
410903	GIUNTO CATENA 1/2" SE/1
441122	CHIAVETTA 6X6X25-6604 INOX
451002	COPPIGLIE INOX D.2X12 UNI 1336
510425	SALTARELLO INOX AC/ACR
620144	SUPPORTO TRAINO AC-ACR(620648)

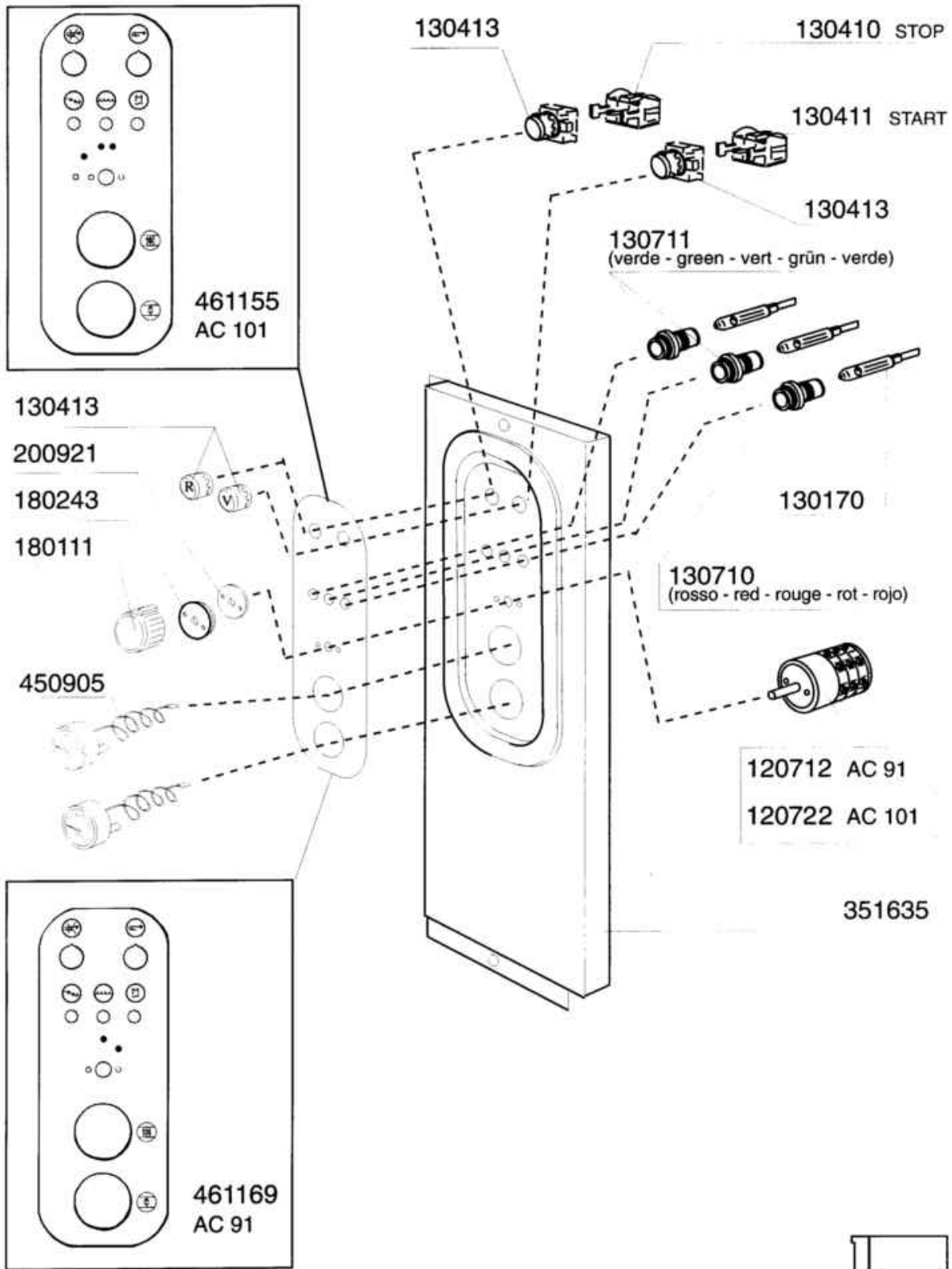


10 - 1998 S. AG.

Codice	Descrizione	
260415	DADO AUTOBL."M8"304 BASSO STAM	
260505	RONDEL.PIANE D8 INOX UNI 6592	
260546	ROND.SLITTAMENTO TRAINO AC-ACR	
290813	DISTANZ.OTT.F2-TRAINO S	
290815	DISTANZ.SUPP.TRAINO AC-ACR	
290817	DISTANZIALE 24X17SP1 OTT. S3?	
340443	PERNO BIELLA ACR	
340494	ALBERO PER SUPPORTO TRAINO	
410109	*CUSC.17X40X12 6203	
410120	CUSC.17X35X10 RADIALE	
410126	CUSC.6201-2RS Z15 INOX	
440407	ANELLO TEN.MIM 20X35X7	
440411	ANELLO TENUTA MIM 17X40X7	
441122	CHIAVETTA 6X6X25-6604 INOX	
451121	SPINA ELAST.INOX 6X30 DIN1481	
510298	SUPPORTO TRAINO S 3?(620144)	
510299	MANOVELLA OTT.S3^(620144)	
620144	SUPPORTO TRAINO AC-ACR(620648)	
631701	INGRASSATORE 9003	



Codice	Descrizione
120445	RELE S.B2/3 24V AC
120468	TELERUT.ABB 9A 24V 50/60HZ
120469	TELERUT.ABB 12A 24V 50/60HZ
120471	TELERUT.ABB 26A 24V 50/60HZ
120632	TRAS.250VA (120648)
120858	RELE' TERMICO ABB 0,4-0,63A
120859	RELE' TERMICO ABB 0,63-1A
120863	RELE' TERMICO ABB 2,8-4A
120864	RELE' TERMICO ABB 4,5-6,5A
121021	MAGNETOTERMICO ABB S203 C25 3P
121022	MAGNETOTERMICO ABB S203 C32 3P
130231	FUSIB.LEGR. 10,3X38 6A AM13006
130232	FUSIB.LEGR. 10,3X38 8A.AM13008
130248	FUSIB LEGR.20A-13320 GL10X38
130260	FUSIB.LEGR.10,3X38 2A AM 13002
130925	CONTATTO AUX MGT ABB S2C-H6R
130926	CONTATTO ABB 1NO
150710	PORTAFUSIBILE 10,3X38ART.21401
321568	SUPPORTO IMP.ELET.AC95-AC105
350796	SQUADR.SOSTEGNO RELE C
390165	PANN PROTEZ.IMP.ELET.AC95/105?
630977	BOB.SG. ABB S200 24V S2C-A1
631214	FILTRO ANTID.411.13.50007 FAST

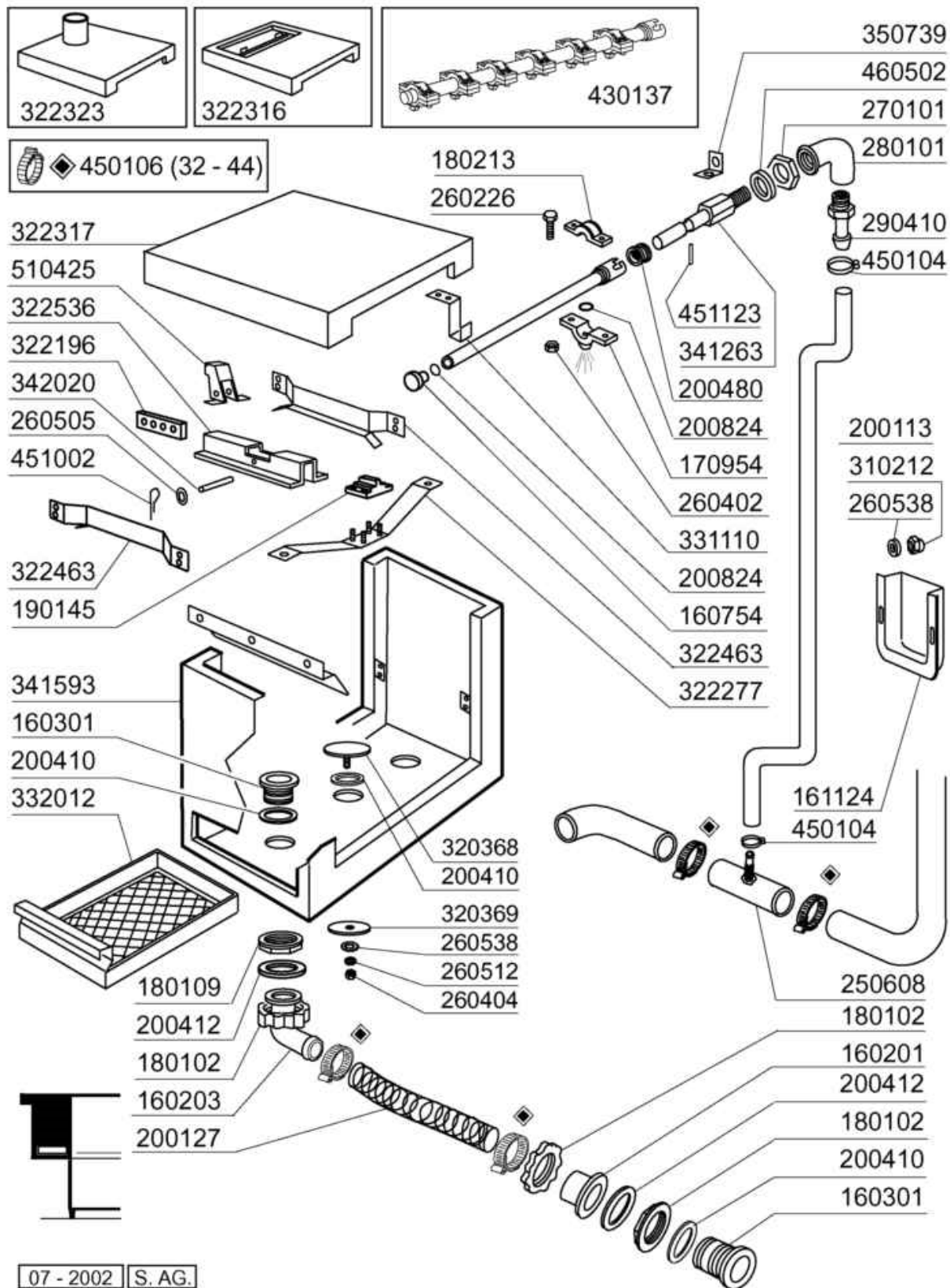


06-2000 | S. AG. | 01

Pannello comandi AC91 - AC101

Codice	Descrizione
120712	INTERR.BIPOL. B10-18-F45
120722	INTERRUTT.ESAPOLARE 2 POS.
130170	LAMPADA A SILURO 24V
130410	CONTATTO ARRESTO ABB MCB-01
130411	CONTATTO MARCIA ABB MCB-10
130413	PULSANTE MARCIA ABB MP1-20G
130710	GEMMA ROSSA
130711	GEMMA VERDE
180111	MANOPOLA NERA B23-B27-F2
180243	FLANGIA PARASP.INTERRUT.GEN.
200921	GUARNIZ.DI PROTEZ.INTERR.GEN.
351635	PANN.COMANDI AC91-101-121
450905	TERMOMETRO D.52-MT.1,5 CROMATO
461155	-TARGA COMANDI AC105 \$\$
461169	TARGA.COMANDI.AC95

Detrempe (Prelavaggio Leggero)



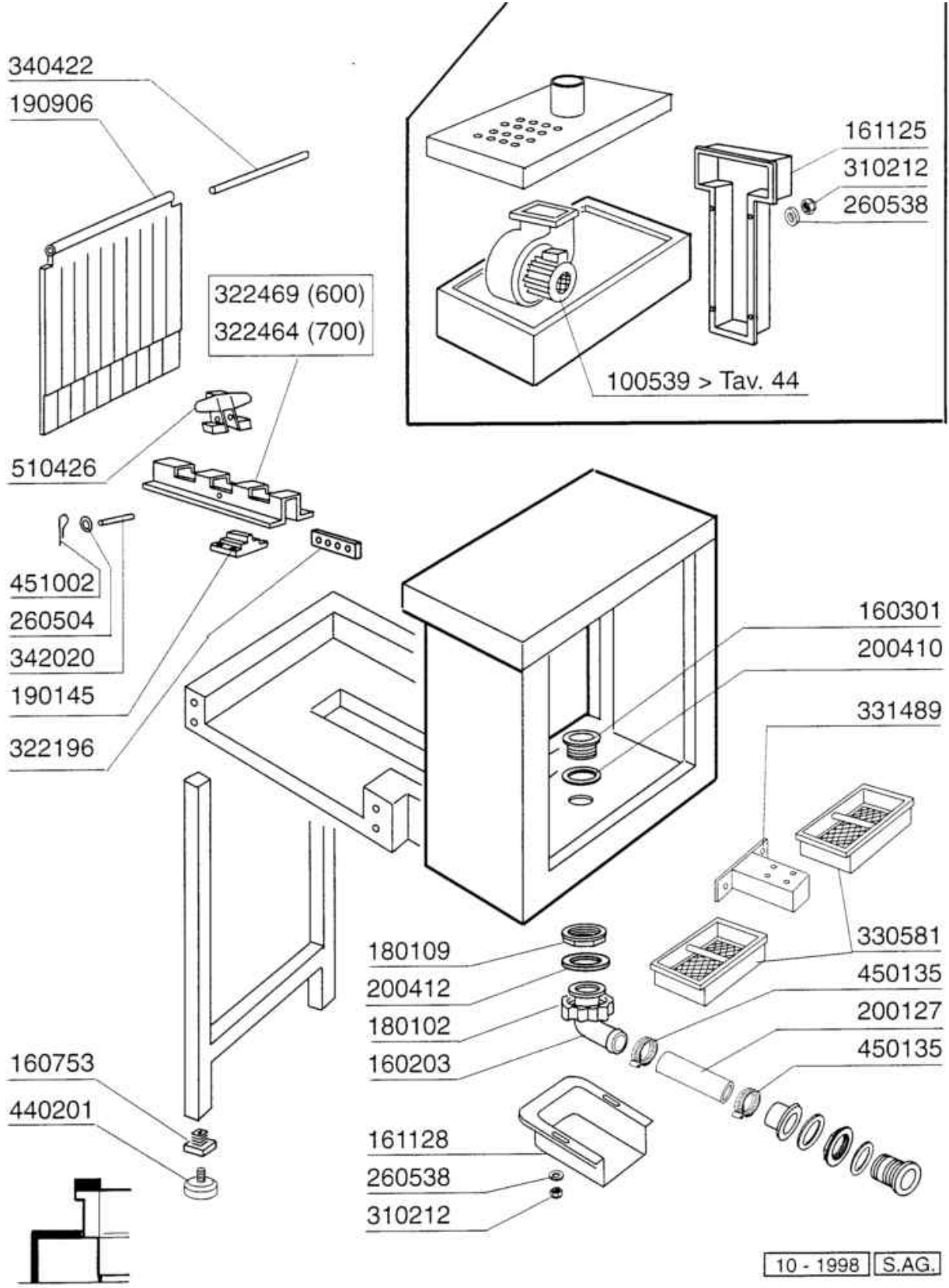
Detrempe (Prelavaggio Leggero)

Codice	Descrizione	
160201	CODOLO DIR.SCARICO VASCA	
160203	COD.CURVO 1"1/2 SCAR.	
160301	PILETTA SCARICO 1 1/2"	
160754	TAPPO PER BRACC. RISC. SE NE	
161124	COPERTURA SCARICO"AS"AC/ACR	
170954	UGELLO PER BRACCIO ECORINSE	
180102	GHIERA 1"1/2 PILETTA F-C75	
180109	CONTRODADO DA 1 1/2" PLAST.	
180213	FLANGIA BLOCC.GETTO F2-C34	
190145	SUPPORTO GUIDA PORTASAL.AC-ACR	
200113	TUBO GOMMA 12X21 CASER 15	
200127	TUBO PVC SPIR.DIAM.INT.35	
200410	GUAR.65X47X4 GOMMA PARA	
200412	GUARNIZ.CODULO 45X33X3	
200480	GUARNIZ.BRACCI RISC.SE SE/1	
200824	GUARN.OR 1,78X12,42X15,98	
250608	TEE ALIMENT.PRE.LEGG.400	
260226	VITE TCP 4X12 INOX A2 UNI 6107	
260402	DADI STAMP. D4 INOX UNI 5588	
260404	DADI TORNITI INOX"M6"UNI-5588	
260505	RONDEL.PIANE D8 INOX UNI 6592	
260512	RONDEL.GROWER D6 INOX UNI 1751	
260538	ROND.PIANA D6 UNI5693-MT A2	
270101	CONTROD.1/2" ES.30 SP.7 INOX	
280101	GOMITO F.F 1/2" OT FIG.42	
290410	PORTAG.1/2" MASCHIO OTT.	
310212	DADO CIECO M6 NYLON NERO	
320368	FONDELLO D.67 CON PRIGION	
320369	FONDELLO D.67 FORO D.8,5	
322196	PIASTRA AGGANCIO GUIDE AC/ACR	
322277	TRAV.SOS.GUIDA PORTAS.AC T.N .	
322316	CAPPEL.CAPOT PR.400"CV"AC105 ?	
322317	CAPPELLO"CHIUSO"PREL400"AC"	
322323	CAPPELLO X ASP.DETREMPE AC105	
322463	GUIDA PORTACEST.PREL.AC105	
322536	GUIDA SALT."DETREMPE 400"-AC-	
331110	GANCIO SOST.BR.SUP.AC105/NG .	
332012	FILTRO A CASSETTO"DETREMPE"AC	
341263	PERNO PER INNESTO BRACCIO C.V.	
341593	CAPOT PREL.400 AC105(DETREMPE)	
342020	PERNO GUIDE SALT.INOX AC 120	
350739	SQUADR.X FILTRO ANTIDISTURBO	
430137	BRACCIO ECORINS GMC	
450104	FASCETTA FE ZN.15-24 H=12,5	
450106	FASCETTA FE ZN.32-44 H=12,2	

Detrempe (Prelavaggio Leggero)

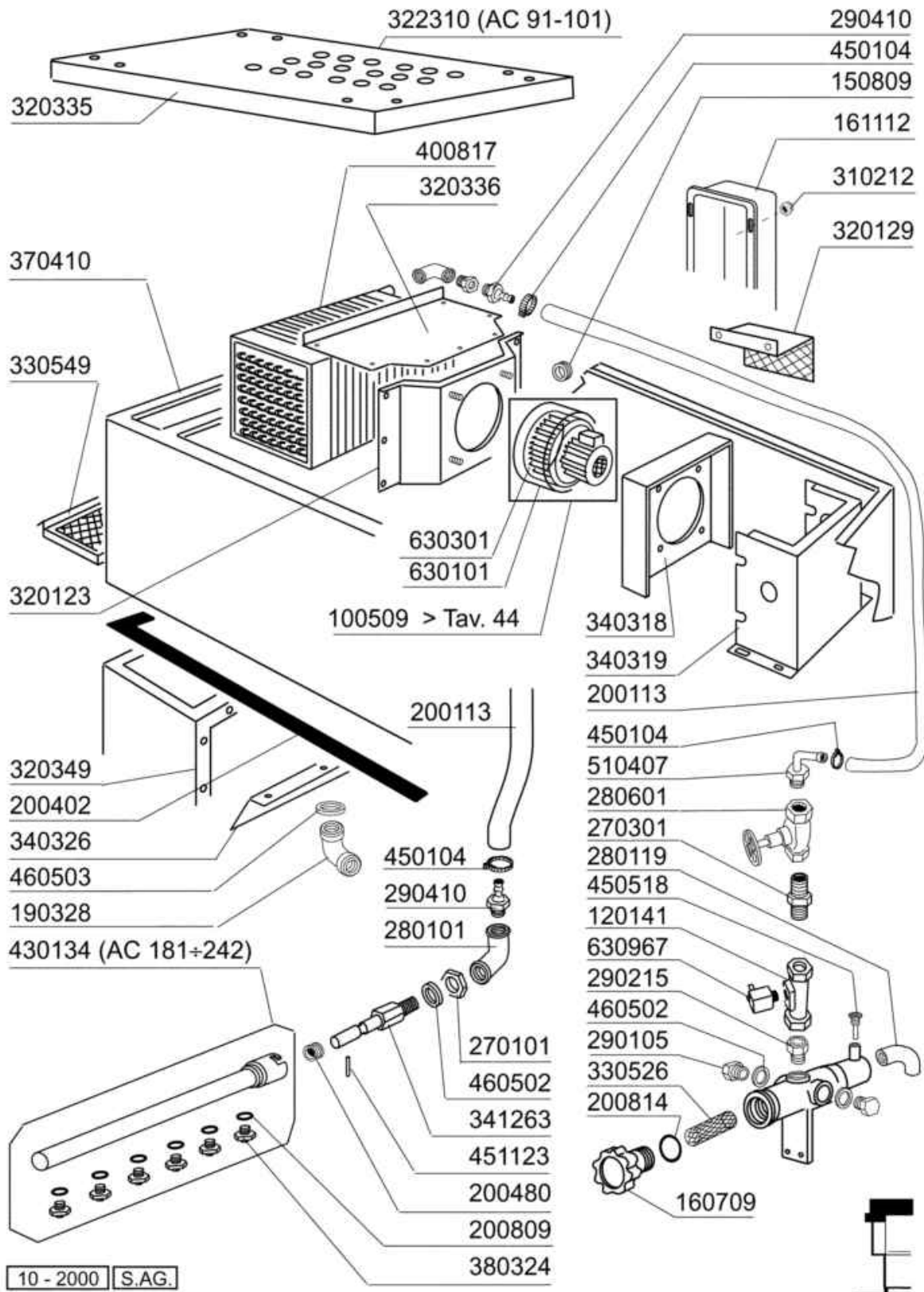
Codice	Descrizione
451002	COPPIGLIE INOX D.2X12 UNI 1336
451123	SPINA ELAST. INOX 4X16 DIN1481
460502	GUARN. 30X21X2 KLINGER
510425	SALTARELLO INOX AC/ACR

Mensola Caricamento Ad Angolo/Aspirazione Paraspruzzi

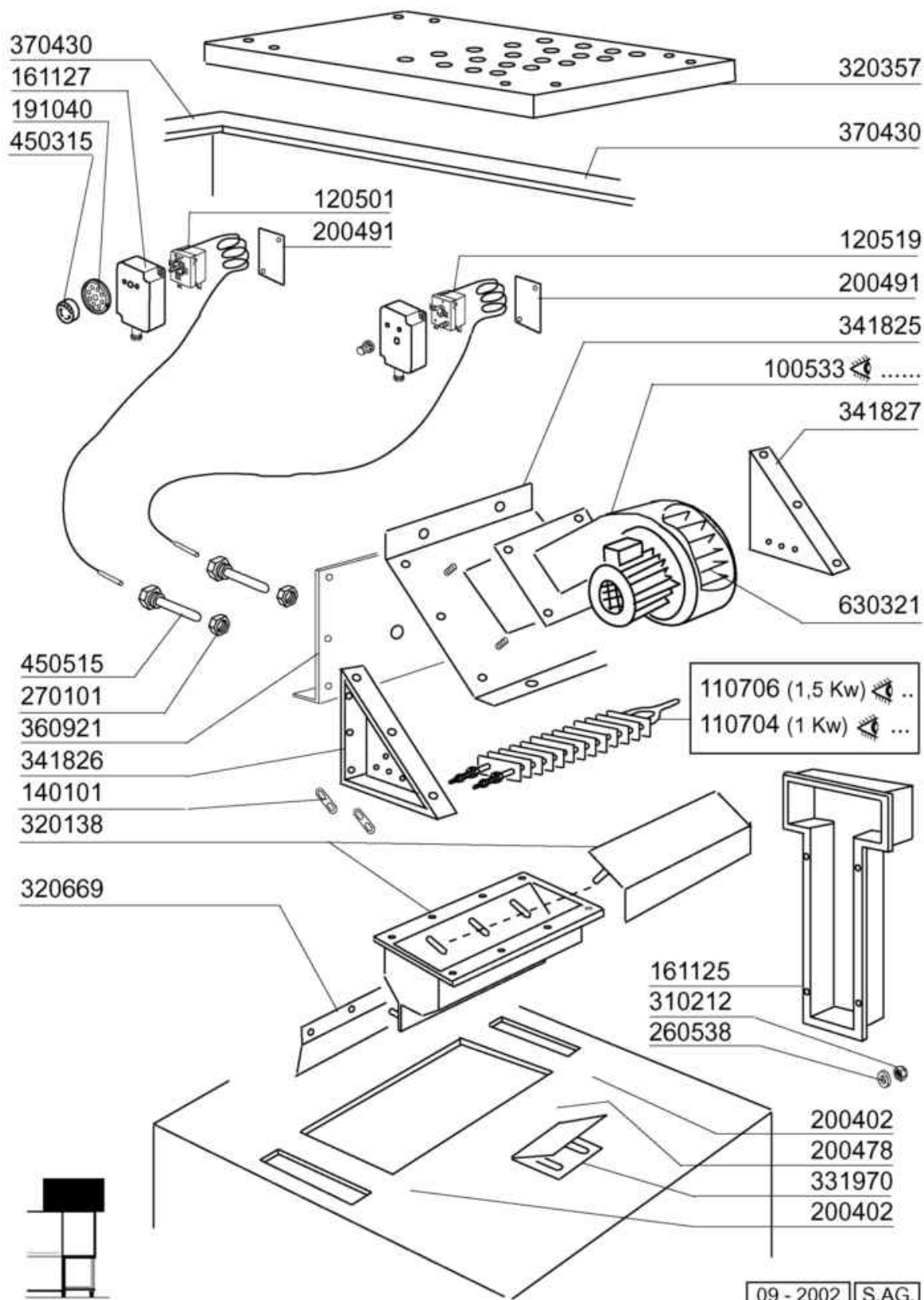


Mensola Caricamento Ad Angolo/Aspirazione Paraspruzzi

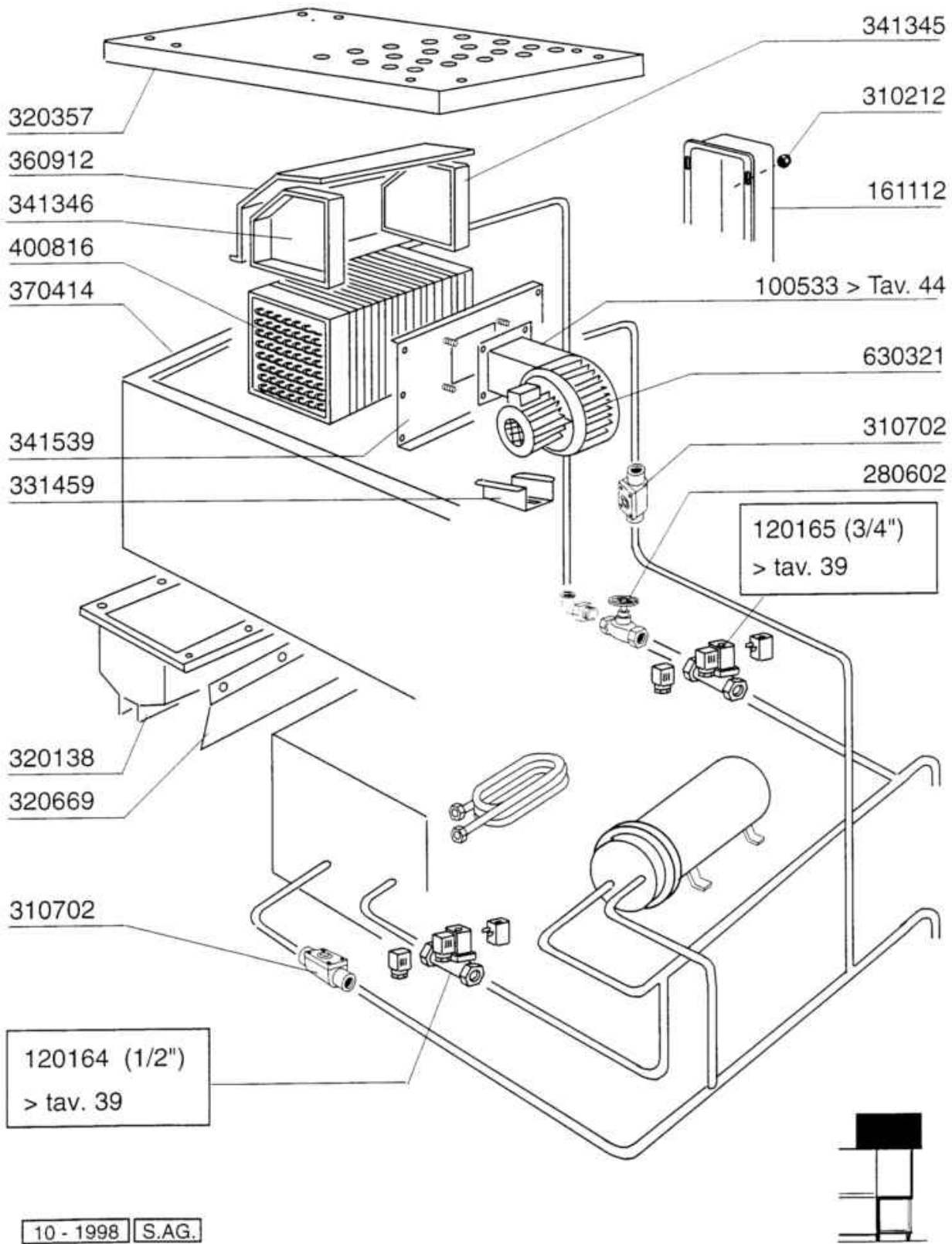
Codice	Descrizione
100539	VENTILAT.CAPPE V220/380-VR92
160203	COD.CURVO 1"1/2 SCAR.
160301	PILETTA SCARICO 1 1/2"
160753	TAPPO 40X40X1 FIL.10MA ALETT.
161125	CANALINA POSTER. 50 MM.S NL
161128	COPERTURA SCARICO CAP. SNL
180102	GHIERA 1"1/2 PILETTA F-C75
180109	CONTRODADO DA 1 1/2" PLAST.
190145	SUPPORTO GUIDA PORTASAL.AC-ACR
190906	TENDINA ENT-USC.AC/ACR 620X480
200127	TUBO PVC SPIR.DIAM.INT.35
200410	GUAR.65X47X4 GOMMA PARA
200412	GUARNIZ.CODULO 45X33X3
260504	RONDEL.PIANE D6 INOX UNI 6592
260538	ROND.PIANA D6 UNI5693-MT A2
310212	DADO CIECO M6 NYLON NERO
322196	PIASTRA AGGANCIO GUIDE AC/ACR
322464	GUIDA PORTAS.700 ANGOLO ACR
322469	GUIDA PORTAS.600 ANGOLO AC
330581	FILTRO X CAPOTTINA PARASPR. AC
331489	SUPPORTO X Supp.GUIDA Car.Ang.
340422	ALBERO TENDINA AC-ACR
342020	PERNO GUIDE SALT.INOX AC 120
440201	PIEDINO GOMMA D.60-(440215)
450135	FASCETTA FE ZN.44-56 H=12,2
451002	COPPIGLIE INOX D.2X12 UNI 1336
510426	SALTAR. INOX X MENS.CARIC.ANG.



Codice	Descrizione
100509	VENT.0,75HP.220/415V.164/2
120141	-ELET.ELBI D.1/2(120125)
150809	PASSACAVO DIAM.24 INT.GOMMA
160709	TAPPO COLLETORE ELETTR. 1"
161112	CANALINA POST.DA 300 AC/ACR/NE
190328	GOMITO POLIPROPIL.3/4" GAS F.F
200113	TUBO GOMMA 12X21 CASER 15
200402	GOMMA SPUGNA "25X4" AUTOAD.
200480	GUARNIZ.BRACCI RISC.SE SE/1
200809	GUARN.OR 1,78X7,66X11,21 VITON
200814	GUAR.OR 3,53X34,52X41,58-4137
270101	CONTROD.1/2" ES.30 SP.7 INOX
270301	NIPPLI 1/2" OTTONE M/M
280101	GOMITO F.F 1/2" OT FIG.42
280119	GOMITO M/F OTTONE 3/4"GAS
280601	SARACINESCA OTTONE DA 1/2"
290105	TAPPO TE 1/2" IN OTT.ESAG."27"
290215	BOC.ANTIG.TEFL.+GHIERA D.1/2"
290410	PORTAG.1/2" MASCHIO OTT.
310212	DADO CIECO M6 NYLON NERO
320123	DEFLET. CV (OBSOLETO)
320129	DEFL.COND.VAP (OBSOLETO)
320335	- COPERCHIO (OBSOLETO)
320336	COPERCHIO **
320349	CAPPELLO
322310	COPERCHIO X CV (AC ANGOLO DP)
330526	FILTRO 22X88 COLL.ELETROV
330549	FILTRO ANTIGRASSO C.V.
340318	- PARATIA (OBSOLETO)
340319	PARATIA (OBSOLETO)
340326	PARATIA PER COLLARE PARASPR.
341263	PERNO PER INNESTO BRACCIO C.V.
370410	CASSONE CONDENZA (OBSOLETO)
380324	NEBULIZZ.INOX OV80-1/8"-52,5L
400817	BATTERIA PER C.V.AC/ACR/NE/NG
430134	BR.RISC.CON INN.ACR
450104	FASCETTA FE ZN.15-24 H=12,5
450518	GUAINA OTT.TERMOMETRO S N L
451123	SPINA ELAST.INOX 4X16 DIN1481
460502	GUARN. 30X21X2 KLINGER
460503	GUARNIZ.38X27X2 (3/4) FASIT OM
510407	RACC.PORTAGOM.X BOILER N SE/1
630101	-CHIOCCIOLA INOX VENT.VR164/2
630301	GIR.VENT.HPO,75-164/2-160X80
630967	BOBINA V24/50HZ E/V 328002

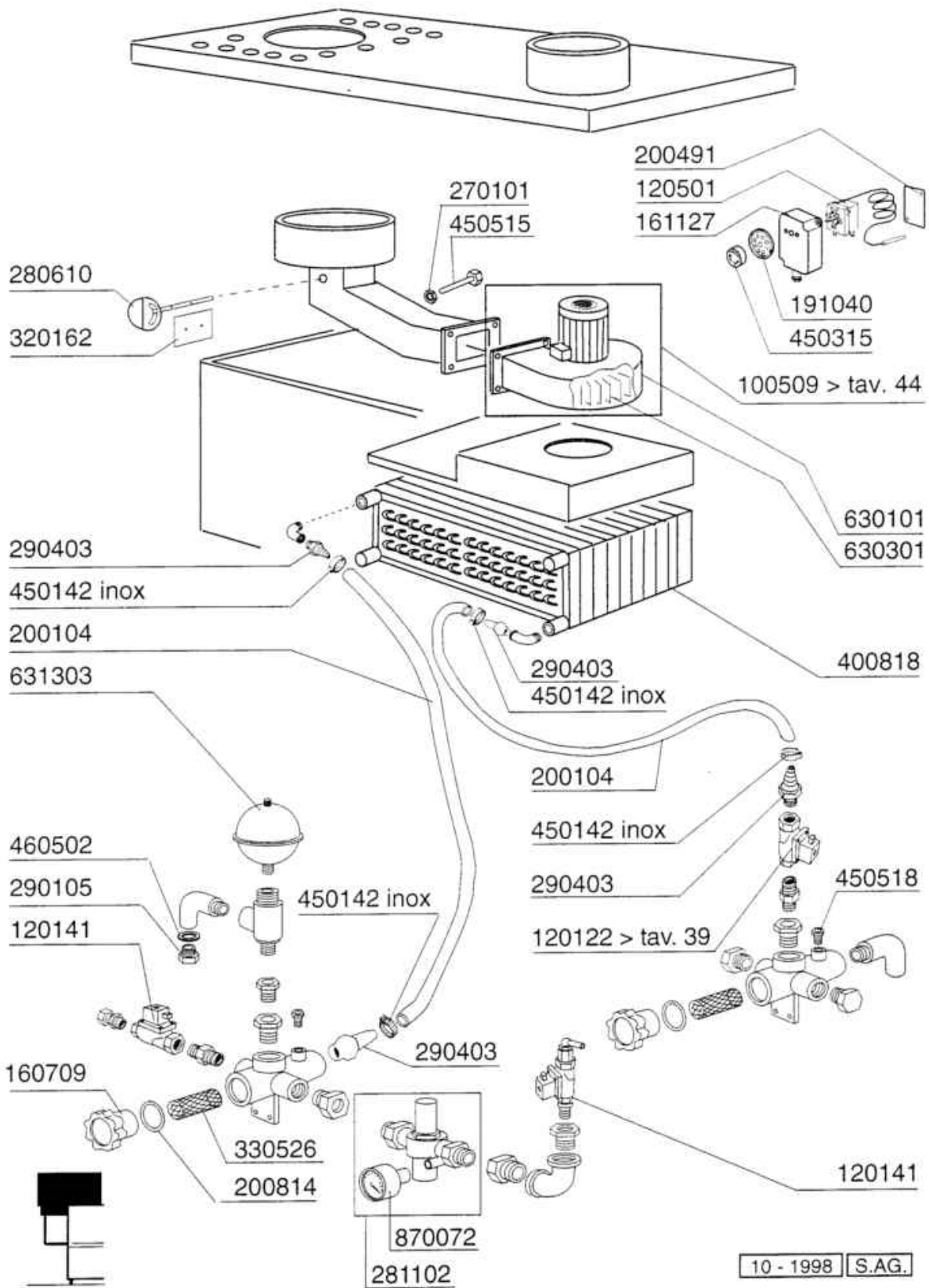


Codice	Descrizione
100533	VENT.1HP.220-240-380-415VRP25
110704	RES.ALET.1000W.230V
110706	RES.ALET.1500W.230V
120501	TERMOSTATO 30/90? MT 1 TR/2
120519	TERM.95-125?SIC.LS1
140101	PIAST.COLLEG.REST.ALETT.AS
161125	CANALINA POSTER. 50 MM.S NL
161127	SCATOLA PER TERMOSTATO
191040	MASCHERINA MANOP.TERMOSTATO
200402	GOMMA SPUGNA "25X4" AUTOAD.
200478	GUARNIZ.AUTOADES.EPDM 65X4
200491	GUARNIZ.POSTER.SCAT.TERMOSTATO
260538	ROND.PIANA D6 UNI5693-MT A2
270101	CONTROD.1/2" ES.30 SP.7 INOX
310212	DADO CIECO M6 NYLON NERO
320138	CONVOGLIATORE ASCIUG.6KW SNL
320357	-COPERCHIO CASSONE ASC."AC/ACR
320669	PIASTRA CONVOGL.ARIA"AS"AC
331970	SQUADR.SOST.VENTILAT.AS ECON.
341825	SUPP.VENT.CAT X AS DA 3-4,5KW\$
341826	SPALLA DX X PORTAR.DA 3-4,5KW\$
341827	SPALLA SX X PORTAR.DA 3-4,5KW\$
360921	PARETE POSTERIORE AS 3-4,5 KW
370430	- CASSONE X AS LEGGERA RIBAS.
450315	MANOP.TERM.90?COMENDA 109951
450515	GUAINA TERMOST.INOX 1 TUBO
630321	VENT.ALLUM.X VENT.HP 1



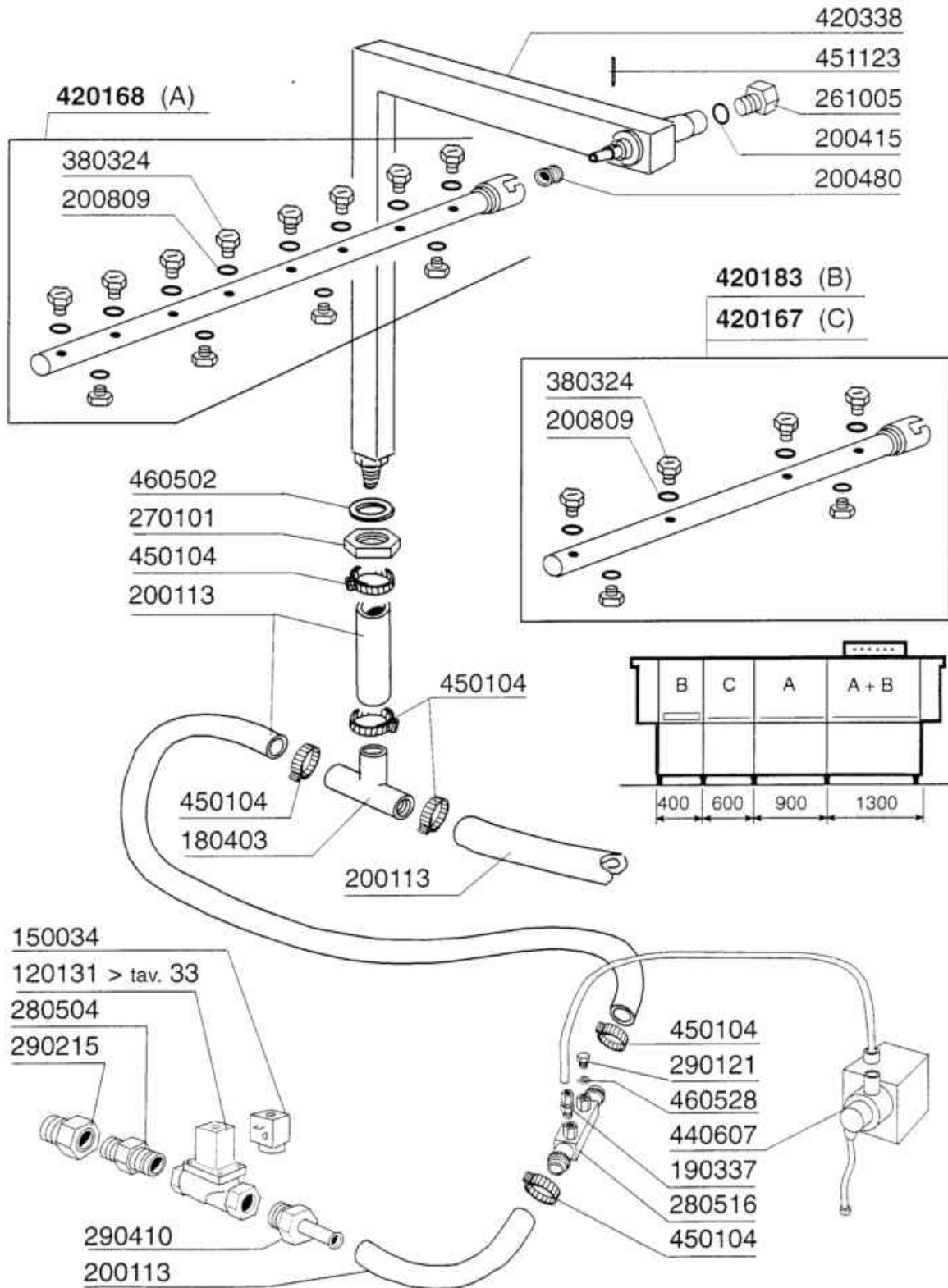
Codice	Descrizione
100533	VENT.1HP.220-240-380-415VRP25
120164	ELET.VAP 24V50HZ1/2"G L153D1
120165	ELET.VAP.L153D1V.24-3/4"BP.
161112	CANALINA POST.DA 300 AC/ACR/NE
280602	SARACINESCA OTTONE DA 3/4"
310212	DADO CIECO M6 NYLON NERO
310702	SCARICAT.CONDENSE 1/2" MK 25/3
320138	CONVOGLIATORE ASCIUG.6KW SNL
320357	-COPERCHIO CASSONE ASC."AC/ACR
320669	PIASTRA CONVOGL.ARIA"AS"AC
331459	SQUAD. SOST.VENT.ASC.SE/NEbtm.
341345	PARETE DX PER BATT.VAP. S NL
341346	PARETE SX PER BATT. VAP S NL
341539	CAPOT PRELAV.600 COIB. ACR
360912	PARETE POST.ASCIUGATURA SNL
370414	CASSONE ASCIUGATURA S NL
400816	BATTERIA PER ASCIUG.(6KW) SE
630321	VENT.ALLUM.X VENT.HP 1

Recuperatore di calore compatto



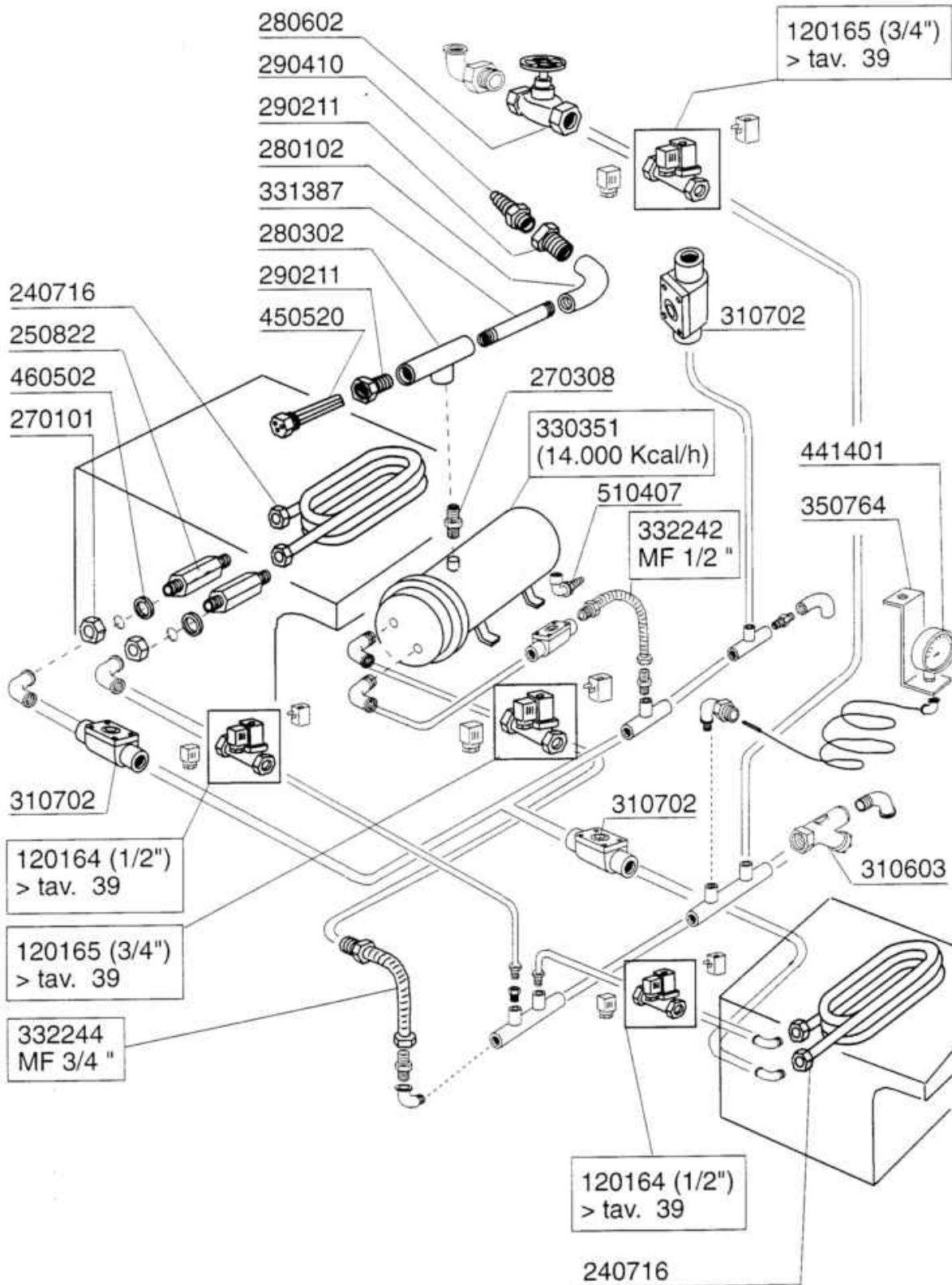
Recuperatore di calore compatto

Codice	Descrizione
100509	VENT.0,75HP.220/415V.164/2
120122	ELETTR.3/4".24V.L180Q17
120141	-ELET.ELBI D.1/2(120125)
120501	TERMOSTATO 30/90? MT 1 TR/2
160709	TAPPO COLLETORE ELETTR. 1"
161127	SCATOLA PER TERMOSTATO
191040	MASCHERINA MANOP.TERMOSTATO
200104	TUBO GOMMA 20X30 CALOR 10
200491	GUARNIZ.POSTER.SCAT.TERMOSTATO
200814	GUAR.OR 3,53X34,52X41,58-4137
270101	CONTROD.1/2" ES.30 SP.7 INOX
280610	VALVOLA A FARFALLA REC.CAL.
281102	RIDUTTORE PRESS.1/2"+MAN.4 ATM
290105	TAPPO TE 1/2" IN OTT.ESAG."27"
290403	PORTAGOMMA MASCHIO.3/4"OTTONE
320162	DEFLETT.X VALVOLA A FARFAL LV
330526	FILTRO 22X88 COLL.ELETROV
400818	-BATTERIA PER R.C. RIDOTTO
450142	FASCETTA INOX 22-32 H=12.2
450315	MANOP.TERM.90?COMENDA 109951
450515	GUAINA TERMOST.INOX 1 TUBO
450518	GUAINA OTT.TERMOMETRO S N L
460502	GUARN. 30X21X2 KLINGER
630101	-CHIOCCIOLA INOX VENT.VR164/2
630301	GIR.VENT.HPO,75-164/2-160X80
631303	VASO DI ESPANSIONE X REC.CAL.
870072	MANOM.O-4 ATM-AT.POST.XRID.P.



10 - 1998 S.A.G.

Codice	Descrizione	
120131	ELETTR.1/2".24V.L182Q31-ZB10A	
150034	CONN.X ELETTRV.VS.TP.122.09.N	
180403	PORTAGOMMA A T D.13	
190337	RACCORDO DIR.1/4"X 1/8"MASCHIO	
200113	TUBO GOMMA 12X21 CASER 15	
200415	GUARNIZ.DUTRAL 18,5X10X3-F2	
200480	GUARNIZ.BRACCI RISC.SE SE/1	
200809	GUARN.OR 1,78X7,66X11,21 VITON	
261005	VITE CHIUS.PIPA PL.C75-F-FC	
270101	CONTROD.1/2" ES.30 SP.7 INOX	
280504	RACCORDO X COLL.ELETTR.3/4-1/2	
280516	RACC.INTERM.BO6J399 491Z 14MX2	
290121	TAPPO OTTONE 1/8" GAS	
290215	BOC.ANTIG.TEFL.+GHIERA D.1/2"	
290410	PORTAG.1/2" MASCHIO OTT.	
380324	NEBULIZZ.INOX OV80-1/8"-52,5L	
420167	BRACCIO AUTOLAV.CAPOT 600 MM.	
420168	BRACCIO AUTOLAV.CAPOT 1000 MM.	
420183	BRACCIO AUTOLAV.CAPOT 400 NG	
420338	RAMPA AUTOLAVAGGIO NE/LV	
440607	DOSATORE DETERSIVO 24V	
450104	FASCETTA FE ZN.15-24 H=12,5	
451123	SPINA ELAST.INOX 4X16 DIN1481	
460502	GUARN. 30X21X2 KLINGER	
460528	GUARN.PIPA RISC.15X10X2 =/=	



10 - 1998 S.A.G.

Codice	Descrizione
120164	ELET.VAP 24V50HZ1/2"G L153D1
120165	ELET.VAP.L153D1V.24-3/4"BP.
240716	SERP.INOX 10000K"ACS/ACRS"VAP.
250822	PROLUNGA 1/2"X SERP.VAP.AC
270101	CONTROD.1/2" ES.30 SP.7 INOX
270308	NIPPLI OTTONE 3/4" M-M
280102	GOMITO F.F 3/4" OT FIG. 45
280302	TE IN OTTONE D.3/4"
280602	SARACINESCA OTTONE DA 3/4"
290211	RIDUZ.M/F 3/4X1/2 SMUSS.270311
290410	PORTAG.1/2" MASCHIO OTT.
310603	FILTRI JU 1" MOD.SG12
310702	SCARICAT.CONDENSE 1/2" MK 25/3
330351	SCAMB. IN ACC.INOX 14000KCAL/H
331387	TUBO DI COLLEGAMENTO 3/4" GAS
332242	TUBO FLESS.M/F.1/2"-100X200-
332244	TUBO FLESS.M/F.-3/4"-100X200-
350764	SQUADRETTA SUPPORTO MANOMETRO
441401	MANOMETRO D.80 SCALA 0-2,5BAR
450520	GUAINA TERMOST.INOX 3 TUBI
460502	GUARN. 30X21X2 KLINGER
510407	RACC.PORTAGOM.X BOILER N SE/1

ELETTROVALVOLA VAPORE - ELECTROVANNE VAPEUR - STEAM SOLENOID VALVE - DAMPF-VENTIL
ELECTROVALVULA VAPOR

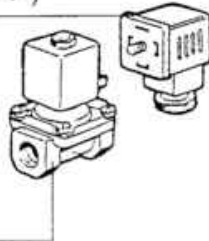
150034 (1/2")

150033 (1" - 3/4")

120164 (1/2")

120165 (3/4")

120166 (1")



630976 (1")

630972 (1/2" - 3/4")

630627 (1/2")

630628 (3/4")

630629 (1")

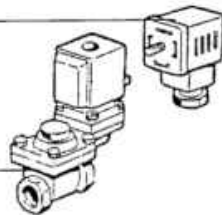


0 ÷ 2 bar

150033

120163 (1")

120162 (3/4")



630972 (1")

630973 (3/4")

630626 (1")

630625 (3/4")

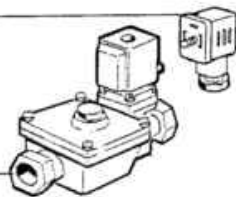


0,5 ÷ 2,5 bar

ELETTROVALVOLA ACQUA - ELECTROVANNE EAU - WATER SOLENOID VALVE - WASSER-VENTIL
ELECTROVALVULA AGUA

150034

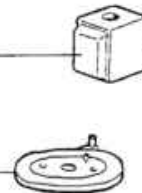
120122 (3/4")



630948

630609

L180Q17



PER RECUPERATORE DI CALORE - POUR ECONOMISEUR D' ENERGIE
FÜR WÄRMERÜCKGEWINNUNG - FOR HEAT RECOVERY UNIT - PARA RECUPERADOR DE CALOR

10 - 1998 S.AG.

Codice	Descrizione
120122	ELETTR.3/4".24V.L180Q17
120162	ELET.VAP.L145R4Z534A-3/4V24
120163	ELET.VAP.L145R2Z534A 1"V.24
120164	ELET.VAP 24V50HZ1/2"G L153D1
120165	ELET.VAP.L153D1V.24-3/4"BP.
120166	ELETT.VAP.L153D5-V.24/1"-BP.
150033	CONN.X ELETTRV.VS.TP.182.09.N
150034	CONN.X ELETTRV.VS.TP.122.09.N
630609	MEMBRANA L180Q17-3/4" 22997/7
630625	-KIT MEMBR.L145 3/4"G2653301
630626	KIT MEMBR.1"L145 G2665201
630627	KIT X E/V L153D1 1/2" G2836301
630628	KIT MEMBR.L153D1 3/4"G2836401
630629	KIT MEMBR.L153D2-1"G2836601
630948	BOBINA Z610A 24V 50/60-L180V01
630972	BOBINA Z534A/V.24-L145A-3/4
630973	-BOBINA Z614A/V.24-L145-3/4
630976	BOBINA Z914A/V24/50HZ

POMPA PRELAVAGGIO - PREWASH PUMP
POMPE PRELAVAGE - VORSPÜLUNG PUMPE
BOMBA PRELAVADO - 400 - HP 0,2 / Kw 0,15 (4226)

INOX ø 60 (60 Hz)
 631675 ø 72 (50 Hz)

630125

630235
 630511
 630416

100647 220/240/380/415 V 50 Hz-3
 100669 240/240/380/415 V 60 Hz-3

POMPA PRELAVAGGIO - PREWASH PUMP
POMPE PRELAVAGE - VORSPÜLUNG PUMPE
BOMBA PRELAVADO - 600 - HP 1,5 / Kw 1,1 (1219)

631643 (60 Hz)
 631656 (50 Hz)

630113

630214
 630523
 630410
 630303
 630219

100386 220/380/240/415 V 50 Hz
 100611 220/380 V 60 Hz

POMPA LAVAGGIO - WASH PUMP
POMPE LAVAGE - WASCHPUMPE
BOMBA LAVADO - HP 2 / Kw 1,5 (1204)

631618 (50 Hz)
 631647 (60 Hz)

630114

630501
 630411
 630216
 630306
 630223

100361 (220/380 V 50 Hz)
 (240/415 V 50 Hz)
 100605 (220/380 V 60 Hz)
 100613 (250/440 V 60 Hz)

POMPA LAVAGGIO - WASH PUMP
POMPE LAVAGE - WASCHPUMPE
BOMBA LAVADO - HP 3 / Kw 2,2 (1205)

631620 (50 Hz)
 631647 (60 Hz)

630114

630501
 630411
 630216
 630325
 630223

100674 (220/380 V 50 Hz)
 (240/415 V 50 Hz)
 100690 (220/380 V 60 Hz)
 (250/440 V 60 Hz)

POMPA ECORINSE - ECORINSE PUMP
POMPE ECORINSE - DOPPELNACHSPÜLUNG PUMPE
BOMBA ECORINSE - HP 0,2 / Kw 0,15 (4226)

631687 INOX ø 64 (50 Hz)

630125

630235
 630511
 630416

100754 (220/380 V 50 Hz)

COMPONENTI ELETTRICI POMPE - COMPOSANTS ELECTRIQUES POMPES - ELECTRICAL PARTS FOR PUMPS - ELEKTRISCHE TEILE FÜR PUMPEN - PIEZOS ELECTRICOS PARA BOMBAS

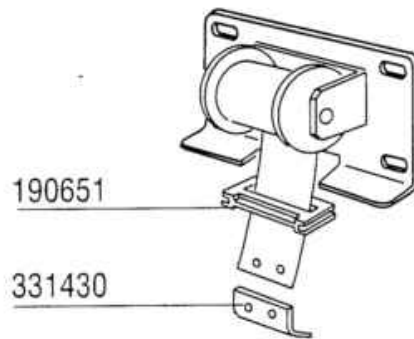
		220 / 240 V				380 / 415 V							
POMPA - POMPE PUMP - PUMPE BOMBA		FUSIBILI - FUSIBLE - FUSE SCHMELZSICHERUNG FUSIBLE		TELEINTUTTORE - CONTACTEUR CONTACTOR - SCHALTSCHUTZ CONTACTOR		TERMICA - TERMIQUE OVERLOAD RELAY TERMIDAUSLÖSER - TERMICO		FUSIBILI - FUSIBLE - FUSE SCHMELZSICHERUNG FUSIBLE		TELEINTUTTORE - CONTACTEUR CONTACTOR - SCHALTSCHUTZ CONTACTOR		TERMICA - TERMIQUE OVERLOAD RELAY TERMIDAUSLÖSER - TERMICO	
HP	Kw	A	cod.	A	cod.	A	cod.	A	cod.	A	cod.	A	cod.
0,2	0,15	4	130230	9	120468	1,00 + 1,4	120860	2	130260	9	120468	0,4 + 0,63	120858
1,5	1,1	8	130232	9	120468	4,5 + 6,5	120864	4	130230	9	120468	2,8 + 4	120863
2	1,5	8	130232	9	120468	6 + 8,5	120865	6	130231	9	120468	4,5 + 6,5	120864
3	2,2	12	130234	9	120468	7,5 + 11	120866	6	130231	9	120468	4,5 + 6,5	120864

07 - 1999 | S. AG. 02

Codice	Descrizione
100361	POMPA.HP.2.220/380V.50HZ
100386	POMPA.HP.1,5.220/415V.50HZ
100605	POMPA.HP.2.380V.60HZ
100611	POMPA.HP.1,5.380V.60HZ
100613	POMPA.HP.2.440V.60HZ
100647	POMPA 0.5HP 230/400V/50Hz
100669	POMPA 0.5HP 208-240/360-415V60
100674	POMPA.HP.3.220/415V.50HZ
100690	POMPA.HP.2,7.220/380V.60HZ
100754	POMPA.HP.0,2 230/400V 50Hz
120468	TELERUT.ABB 9A 24V 50/60HZ
120858	RELE' TERMICO ABB 0,4-0,63A
120860	RELE'TERMICO ABB 1-1,4A EN6753
120863	RELE' TERMICO ABB 2,8-4A
120864	RELE' TERMICO ABB 4,5-6,5A
120865	RELE' TERMICO ABB 6-8,5A
120866	RELE' TERMICO ABB 7,5-11A \$
130230	FUSIB.LEGR. 10,3X38 4A AM13004
130231	FUSIB.LEGR. 10,3X38 6A AM13006
130232	FUSIB.LEGR. 10,3X38 8A.AM13008
130234	FUSIB.LEGR.10,3X38 12A AM13012
130260	FUSIB.LEGR.10,3X38 2A AM 13002
630113	CHIOC.POMPA FIR HP0,5-1,5
630114	CORPO POM.FIR HP2-2,7-3-3,2 12
630125	CHIOCC.POMPA 0,12/0,3(2212-29
630214	FLAN.POMPA FIR HP0,75-1-1,5
630216	COP.VENTOLE RAFFR.FIR HP 2-3
630219	COP.VENTOLA POMPA FI HP.0,75-1
630223	FLANGIA POMPA FI HP 2-3-3,2
630235	COPERC.POMPA 0,12/0,3 2212-29
630303	VENT.POMP.FIR HP 0,5-0,75-1
630306	VENTOLE RAFF.HP.2-3 F.1204-44
630325	VENT.RAFFREDD.FIR 1219/2241
630410	GUARN.POMPA FI HP.0,5-0,75-1
630411	GUARN.CORPO POMPA FI HP 2-2,7
630416	OR CHIOCC.0,12/0,3 TP2212-29
630501	TENUTA FRONT.POMPA HP 2-3-3,2
630511	TENUTA FRONT.POMPA HP 0,10 82
630523	TENUTA FRONT.TEFLON P.FIR1219
631618	GIRANTE FIR 1204315IX/118
631620	GIR.HP3-3,2-D.124,5T.1205-43
631643	-GIR.HP1/1,5 60HZD.90-1219 F.
631647	-GIR.HP2 D.100-60HZ-1204/5 F.
631656	GIR.HP1 CHIUSA D.103/2255 F.
631675	GIR.INOX D.72 HP0,2 2226 FIR

Codice	Descrizione
631687	GIRANTE DIAM.64 POMPA 100754

Molle per bilanciamento porte (doppia parete)






Cod.		391309	391318	391331	391332
		Kg 4	Kg 4,5	Kg 5	Kg 5,5
Tipo porta Type porte Door type Türtyp Modelo puerta	Kg				
AC 1300	20,5		2 (9 Kg)	2 (10 Kg)	
AC 900	13,2				2 (11 Kg)
AC 600	8,8	2 (8 Kg)			

10 - 1998 S.AG.

Molle per bilanciamento porte (doppia parete)



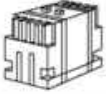

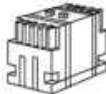
Codice	Descrizione
190651	BOCCHETTA X PASSAGGIO MOLLA
331430	SQUADRETTA X AGG.MOLLA PORTA
391309	GRUPPO MOLLA KG 4.0 40mm
391318	GRUPPO MOLLA KG 4.5 40mm
391331	GRUPPO MOLLA KG 5.0 40mm
391332	GRUPPO MOLLA KG 5.5 40mm



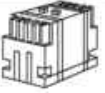

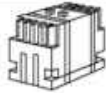
MODELLO MODELE MODELL MODELL MODELO	PRELAVAGGIO PRELAVAGE VORABRÄUMUNG PREWASH PRELAVADO	1° LAVAGGIO 1 ^{re} LAVAGE 1 st WASH 1. WASCHEN 1. LAVADO	2° LAV. 2 ^{me} LAV. 2 nd WASH 2. WAS. 2. LAV.	RISCIACQUO - RINCAGE RINSE - NACHSPÜLUNG ACLARADO 	RISCIACQUO - RINCAGE RINSE - NACHSPÜLUNG ACLARADO 
AC 91		1 x 9 KW		1 x 12,5 KW	1 x 10 KW 1 x 12,5 KW
AC 101		1 x 9 KW		1 x 14 KW	2 x 12,5 KW
AC 122		1 x 9 KW		1 x 12,5 KW	1 x 10 KW 1 x 12,5 KW
AC 151		1 x 9 KW		2 x 10 KW	1 x 10 KW 2 x 12,5 KW
AC 152		1 x 9 KW		2 x 8 KW	1 x 10 KW 2 x 9 KW
AC 151 RC		1 x 9 KW			1 x 10 KW 1 x 12,5 KW
AC 152 RC		1 x 9 KW			2 x 9 KW
AC 181		1 x 9 KW		2 x 10 KW	2 x 12,5 KW 1 x 10 KW
AC 182		1 x 9 KW		2 x 9 KW	3 x 10 KW
AC 181 RC		1 x 9 KW			1 x 9 KW 1 x 8 KW 1 x 6 KW
AC 182 RC		1 x 9 KW			2 x 10 KW
AC 201	1 x 9 KW	1 x 9 KW		2 x 10 KW	1 X 10 KW 2 x 12,5 KW
AC 202	1 x 9 KW	1 x 9 KW		2 x 9 KW	3 x 10 KW
AC 201 RC	1 x 9 KW	1 x 9 KW			1 x 9 KW 1 x 8 KW 1 x 6 KW
AC 202 RC	1 x 9 KW	1 x 9 KW			2 x 10 KW
AC 241	1 x 9 KW	1 x 9 KW	1 x 9 KW	2 x 10 KW	1 x 10 KW 2 x 12,5 KW
AC 242	1 x 9 KW	1 x 9 KW	1 x 9 KW	2 x 10 KW	3 x 10 KW
AC 241 RC	1 x 9 KW	1 x 9 KW	1 x 9 KW		1 x 9 KW 1 x 8 KW 1 x 6 KW
AC 242 RC	1 x 9 KW	1 x 9 KW	1 x 9 KW		1 x 9 KW 2 x 6 KW

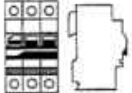


		220/380 V	240/415 V
	6 KW	110349	110383
8 KW	110343	110365	
9 KW	110362	110343	
10 KW	110388	110381	
12,5 KW	110367	110382	
14 KW	110386	110385	

10 - 1998 S.AG.

Codice	Descrizione
110343	RES.FL.8000W.230/400V SP2845
110349	RES.FL.6000W.230/400V
110362	RES.FL.9000W.230/400V
110365	RES.FL.9kW 255/440-8kW 240/415
110367	RES.FL.12500W.230/400V
110381	RES.FL.12500W.254/440V
110382	-RES.FL.12500 240/415 (110367)
110383	RES.FL.6000 240/415-5000 220
110385	RES.FL.14000W 240/415V-12KW220
110386	RES.FL.14000W.230/400V
110388	RES.FL.10000W.230/400V

	220/240 V				380/415 V			
								
KW	A	FUSIBILI FUSIBLE FUZE SCHMELZSICHERUNG FUSIBLE	A	TELERUTTORE CONTACTEUR CONTACTOR SCHALTSCHÜTZ CONTACTOR	A	FUSIBILI FUSIBLE FUZE SCHMELZSICHERUNG FUSIBLE	A	TELERUTTORE CONTACTEUR CONTACTOR SCHALTSCHÜTZ CONTACTOR
9	32	130237	26	120471	20	130248	12	120469
12,5	40	130238	30	120472	25	130236	26	120471
14	40	130238	30	120472	32	130237	26	120471
16	50	130257	40	120473	32	130237	30	120472
18	63	130239	40	120473	40	130237	30	120472
20	63	130239	50	120474	40	130237	30	120472






ASCIUGATURA - SECHAGE - DRYER - TROCKNUNG - SECADO								
	220/240 V				380/415 V			
								
KW	A	FUSIBILI FUSIBLE FUZE SCHMELZSICHERUNG FUSIBLE	A	TELERUTTORE CONTACTEUR CONTACTOR SCHALTSCHÜTZ CONTACTOR	A	FUSIBILI FUSIBLE FUZE SCHMELZSICHERUNG FUSIBLE	A	TELERUTTORE CONTACTEUR CONTACTOR SCHALTSCHÜTZ CONTACTOR
4,5	12	130236	9	120468	10	130269	9	120468
6	20	130248	12	120469	12	130248	9	120468
9	32	130237	26	120471	20	130248	16	120470

			
A	MAGNETOTERMICORESISTENZA MAGNETO-TERMIQURÉSISTANCE TERMO-MAGNETICSWITCHFORHEATER TERMO-MAGNETISCHERSCHALTERF.HEIZKÖRPER MAGNETO-TERMICORESISTENCIA	BOBINADISGANCIOV.24PERBOILER BOBINEDÉCROCHAGEV.24POURSURCHAUFFEUR DISCONNECTINGCOILV.24FORBOILER AUSLÖSESPÜLEV.24FÜRBOILER BOBINADESEMBRAGUEV.24PORBOILER	CONTATTOPERBOBINADISGANCIO CONTACTPOURBOBINEDÉCROCHAGE CONTACTFORDISCONNECTINGCOIL KONTAKTFÜRAUSLÖSESPÜLE CONTACTOPORBOBINADESEMBRAGUE
20	121020	630977	130925
25	121021	630977	130925
32	121022	630977	130925
40	121023	630977	130925
50	121024	630977	130925
63	121025	630977	130925
80	121026	630978	130940

09 - 2002 S.A.G.

Componenti elettrici resistenze

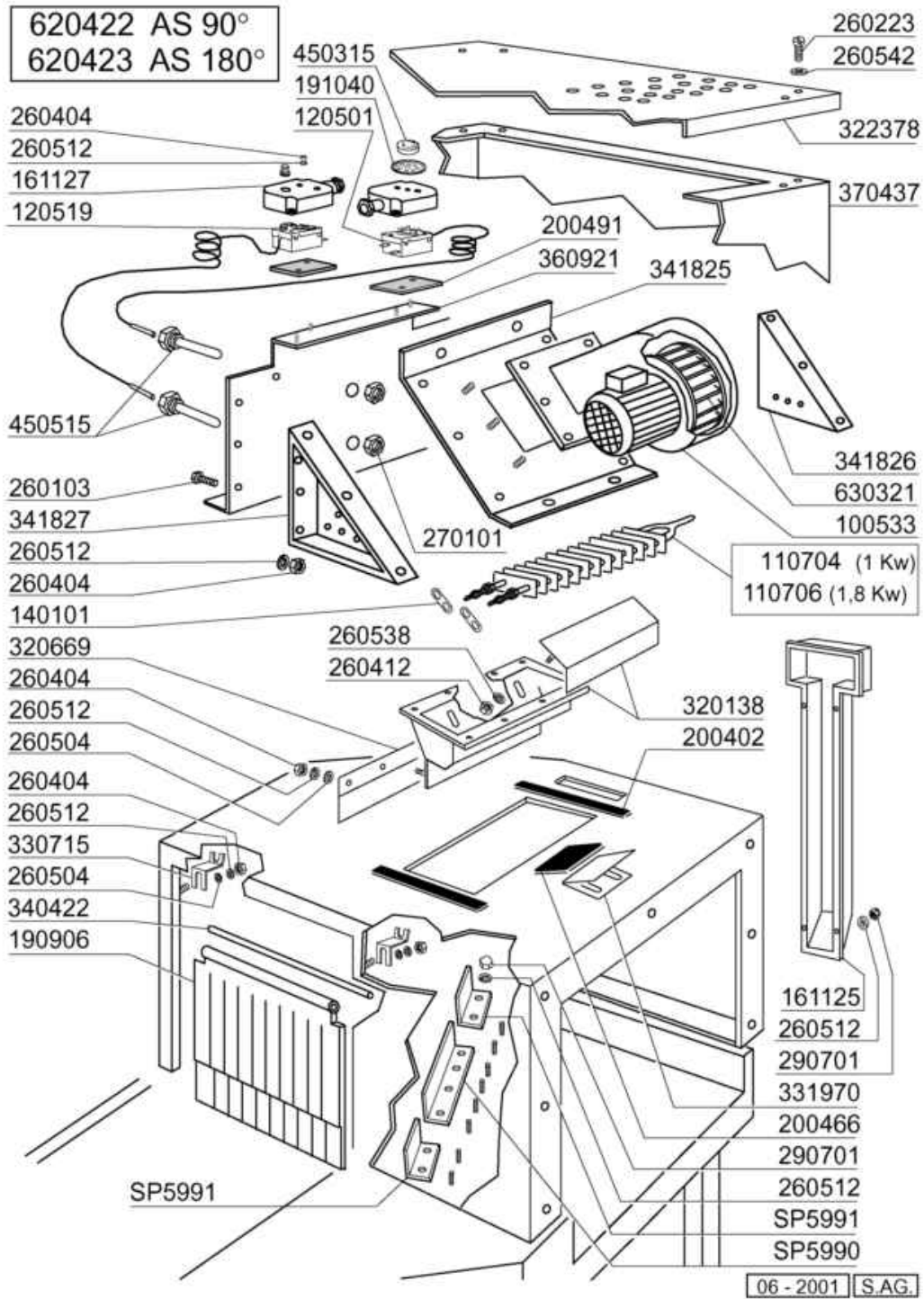
Codice	Descrizione
120468	TELERUT.ABB 9A 24V 50/60HZ
120469	TELERUT.ABB 12A 24V 50/60HZ
120470	TELERUT.ABB 16A 24V 50/60HZ
120471	TELERUT.ABB 26A 24V 50/60HZ
120472	TELERUT.ABB 30A 24V 50/60HZ
120473	TELERUT.ABB 40A 24V 50/60HZ
120474	TELERUT.ABB 50A 24V 50/60HZ
121020	MAGNETOTERMICO ABB S203 C20 3P
121021	MAGNETOTERMICO ABB S203 C25 3P
121022	MAGNETOTERMICO ABB S203 C32 3P
121023	MAGNETOTERMICO ABB S203 C40 3P
121024	MAGNETOTERMICO ABB S203 C50 3P
121025	MAGNETOTERMICO ABB S203 C63 3P
121026	MAGNETOTERMICO ABB C80 3P
130236	FUSIB.LEGR. 14X51 25A GL14325
130237	FUSIB.LEGR.14X51/32A-GL14332
130238	FUSIB.LEGR.14X51-40A-LE014340
130239	FUS.LEGR.22X58 63A GL15363
130248	FUSIB LEGR.20A-13320 GL10X38
130257	FUSIB.LEGR.14X51 50A GL14350
130269	FUSIBILE GG D.10,3X38 10A
130925	CONTATTO AUX MGT ABB S2C-H6R
130940	CONTATTO AUX.ABB S290-H11
630977	BOB.SG. ABB S200 24V S2C-A1
630978	BOB.SG.ABB S290 24V S290A2

		220/240 V 3 ~						380/415 V 3 ~					
	KW	TELERUTTORE CONTACTEUR CONTACTOR SCHALTSCHÜTZ CONTACTOR	A	TERMICA TERMIQUE OVERLOAD RELAY TERMOAUSLÖSER TERMICO	A	FUSIBILI FUSIBLE FUZE SCHMELZSICHERUNG FUSIBLE	A	TELERUTTORE CONTACTEUR CONTACTOR SCHALTSCHÜTZ CONTACTOR	A	TERMICA TERMIQUE OVERLOAD RELAY TERMOAUSLÖSER TERMICO	A	FUSIBILI FUSIBLE FUZE SCHMELZSICHERUNG FUSIBLE	A
	0,12 0,15	120468	9		1 + 1,6	130260	2	120468	9	120858 120859	0,4 + 0,63 0,63 + 1	130260	2
	0,75	120468	9	120863	2,8 + 4	130230	4	120468	9	120862	1,7 + 2,4	130230	4
	0,55	120468	9	120863	2,8 + 4	130230	4	120468	9	120860	1 + 1,4	130260	2
	0,55	120468	9	120863	2,8 + 4	130230	4	120468	9	120862	1,7 + 2,4	130230	4
	0,09	120468	9	—	—	130259	1	120468	9	—	—	130259	1

10 - 1998 S.A.G.

Codice	Descrizione
120468	TELERUT.ABB 9A 24V 50/60HZ
120858	RELE' TERMICO ABB 0,4-0,63A
120859	RELE' TERMICO ABB 0,63-1A
120860	RELE' TERMICO ABB 1-1,4A EN6753
120862	RELE' TERMICO ABB 1,7-2,4A
120863	RELE' TERMICO ABB 2,8-4A
130230	FUSIB.LEGR. 10,3X38 4A AM13004
130259	FUSIB.LEGR.10,3X38 1A AM 13001
130260	FUSIB.LEGR.10,3X38 2A AM 13002

Asciugatura elettrica su curva 90° -180°



Asciugatura elettrica su curva 90° -180°

Codice	Descrizione
100533	VENT.1HP.220-240-380-415VRP25
110704	RES.ALET.1000W.230V
110706	RES.ALET.1500W.230V
120501	TERMOSTATO 30/90? MT 1 TR/2
120519	TERM.95-125?SIC.LS1
140101	PIAST.COLLEG.REST.ALETT.AS
161125	CANALINA POSTER. 50 MM.S NL
161127	SCATOLA PER TERMOSTATO
190906	TENDINA ENT-USC.AC/ACR 620X480
191040	MASCHERINA MANOP.TERMOSTATO
200402	GOMMA SPUGNA "25X4" AUTOAD.
200466	GUARNIZ.AUTOAD.EPDM 100X4
200491	GUARNIZ.POSTER.SCAT.TERMOSTATO
260103	VITE TE 6X12 INOX A2 UNI 5739
260223	VITE INOX "TB"-5X12-
260404	DADI TORNITI INOX"M6"UNI-5588
260412	DADO AUTOBLOC."M6"INOX BASSO
260504	RONDEL.PIANE D6 INOX UNI 6592
260512	RONDEL.GROWER D6 INOX UNI 1751
260538	ROND.PIANA D6 UNI5693-MT A2
260542	ROND.ONDULATA D.5 INOX 137/A
270101	CONTROD.1/2" ES.30 SP.7 INOX
290701	DADI ESAG.CIECHI M6 H12
320138	CONVOGLIATORE ASCIUG.6KW SNL
320669	PIASTRA CONVOGL.ARIA"AS"AC
322378	COPERCHIO CASS.ASCIUG.370437
330715	SQUAD. SUP.TEND. AC NE LV BTM
331970	SQUADR.SOST.VENTILAT.AS ECON.
340422	ALBERO TENDINA AC-ACR
341825	SUPP.VENT.CAT X AS DA 3-4,5KW\$
341826	SPALLA DX X PORTAR.DA 3-4,5KW\$
341827	SPALLA SX X PORTAR.DA 3-4,5KW\$
360921	PARETE POSTERIORE AS 3-4,5 KW
370437	CASSONE asc. su curva 370442
450315	MANOP.TERM.90?COMENDA 109951
450515	GUAINA TERMOST.INOX 1 TUBO
620422	ASCIUGATURA S/CURVA 90?MEC
620423	ASCIUGATURA S/CURVA 180?
630321	VENT.ALLUM.X VENT.HP 1
SP5990	DEFLETTORE LUNGO XAS SU CURVA
SP5991	DEFLETTORE CORTO X AS SU CURVA