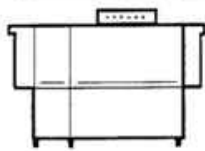


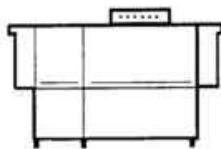
**AC 91**  
**AC 101**



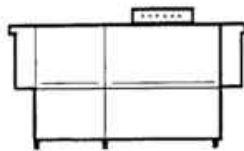
**AC 122**



**AC 151**  
**AC 152**



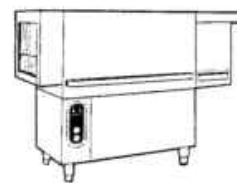
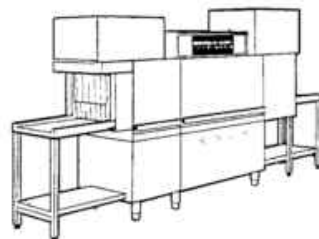
**AC 181**  
**AC 182**



**AC 201**  
**AC 202**

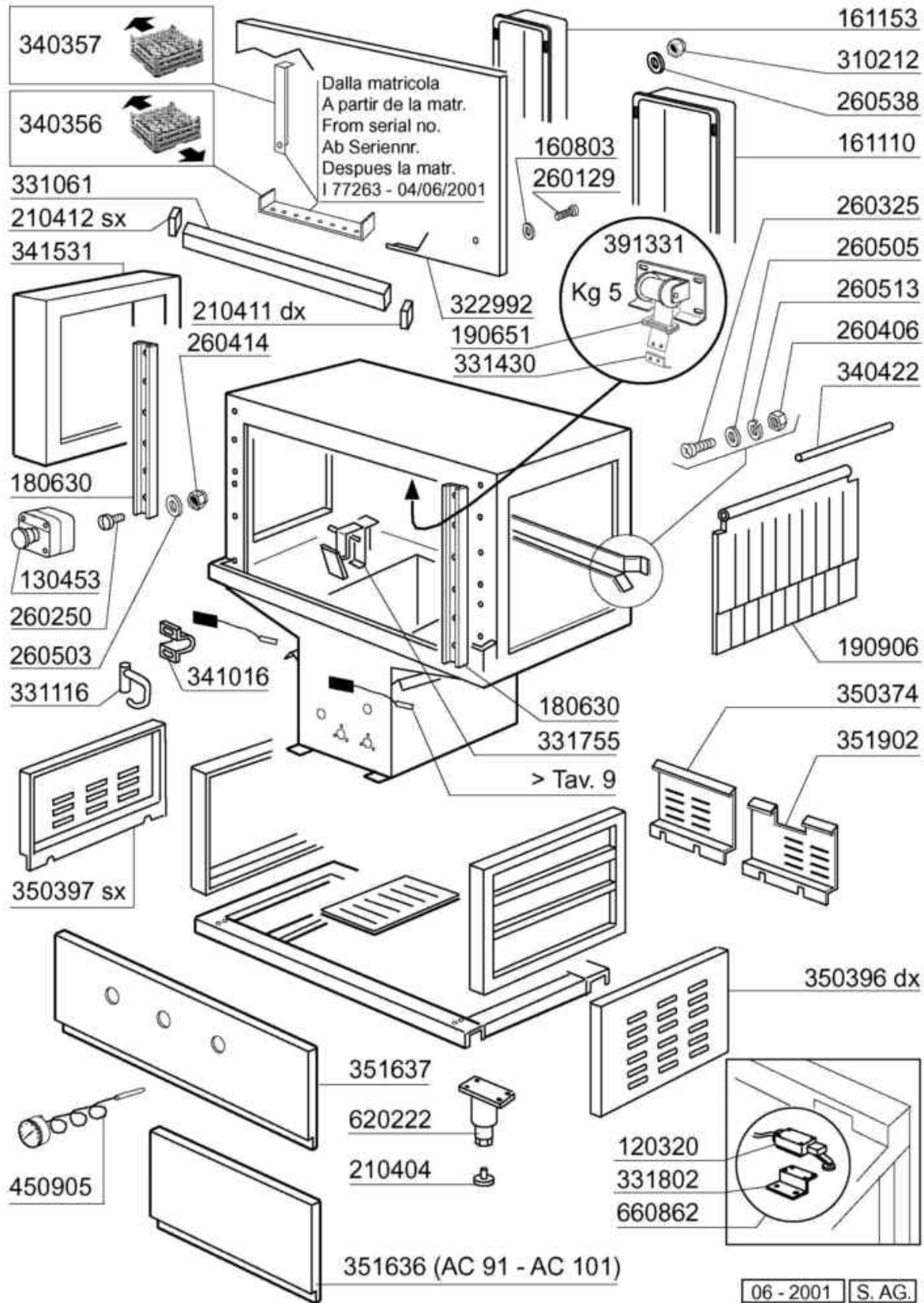


**AC 241**  
**AC 242**

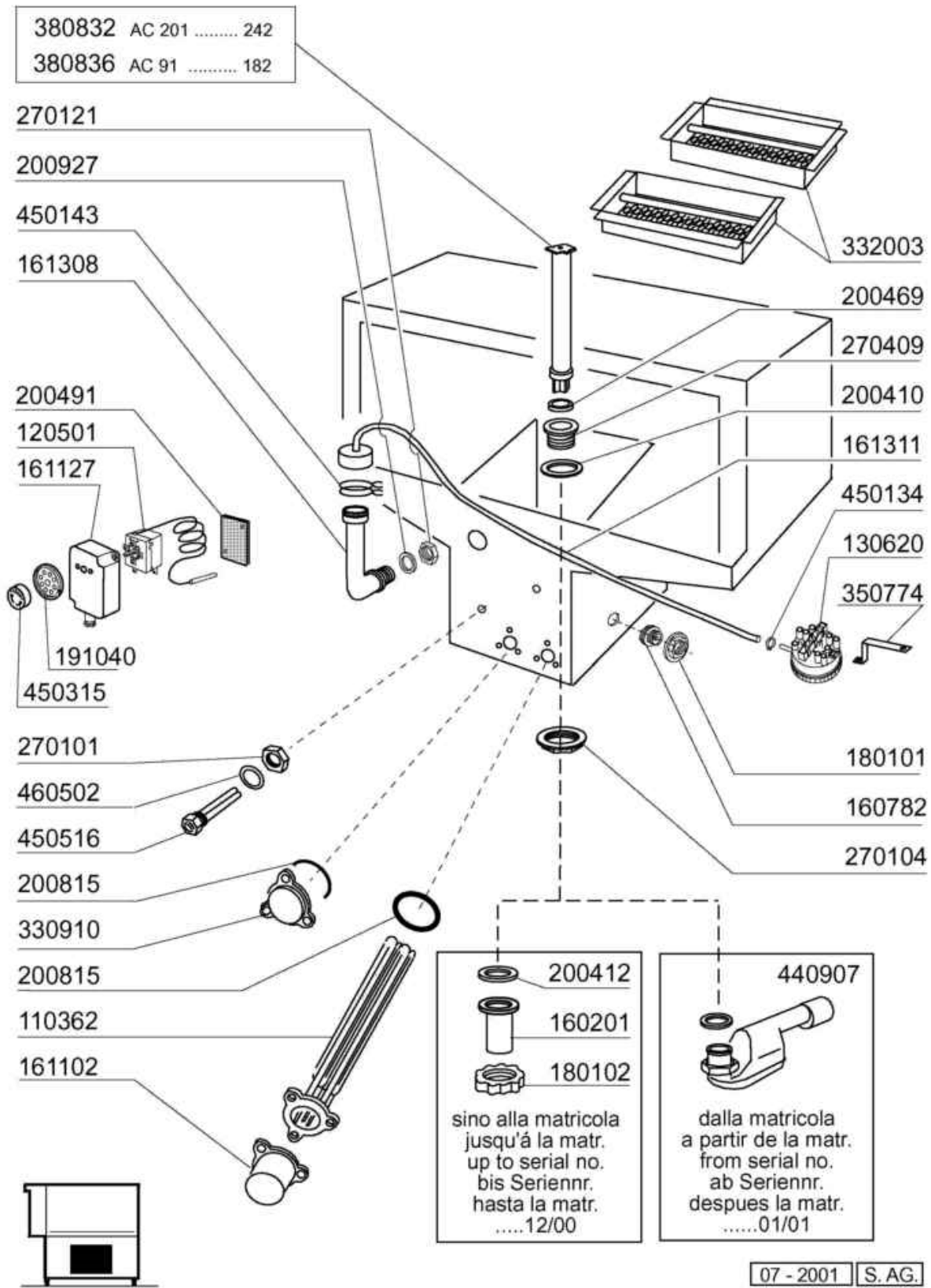


10 - 1998 S.AG.

- 
- 1 Carrozzeria Lavaggio
  - 2 Componenti Vasca Lavaggio
  - 3 Colonna Lavaggio
  - 4 Colonna Risciacquo / Boiler con 2 resistenze
  - 5 Economizzatore/Micro Porta
  - 6 Gruppo Traino
  - 7 Traino
  - 8 Cassetta elettrica AC122..242
  - 9 Carrozzeria Prelavaggio 600mm
  - 10 Vasca Prelavaggio 600mm
  - 11 Colonna Prelavaggio 600mm
  - 12 Carrozzeria Prelavaggio Angolo 600mm
  - 13 Ecorinse
  - 14 Mensola Caricamento Ad Angolo/Aspirazione Paraspruzzi
  - 15 Condensa Vapori
  - 16 Asciugatura elettrica
  - 17 Asciugatura a vapore
  - 18 Recuperatore di calore compatto
  - 19 Autolavaggio
  - 20 Versione Vapore
  - 21 Elettrovalvole
  - 22 Pompe
  - 23 Molle per bilanciamento porte (doppia parete)
  - 24 Resistenze
  - 25 Componenti elettrici resistenze
  - 26 Motori
  - 27 Asciugatura elettrica su curva 90° -180°
  - 28 Cassetta elettrica -E2

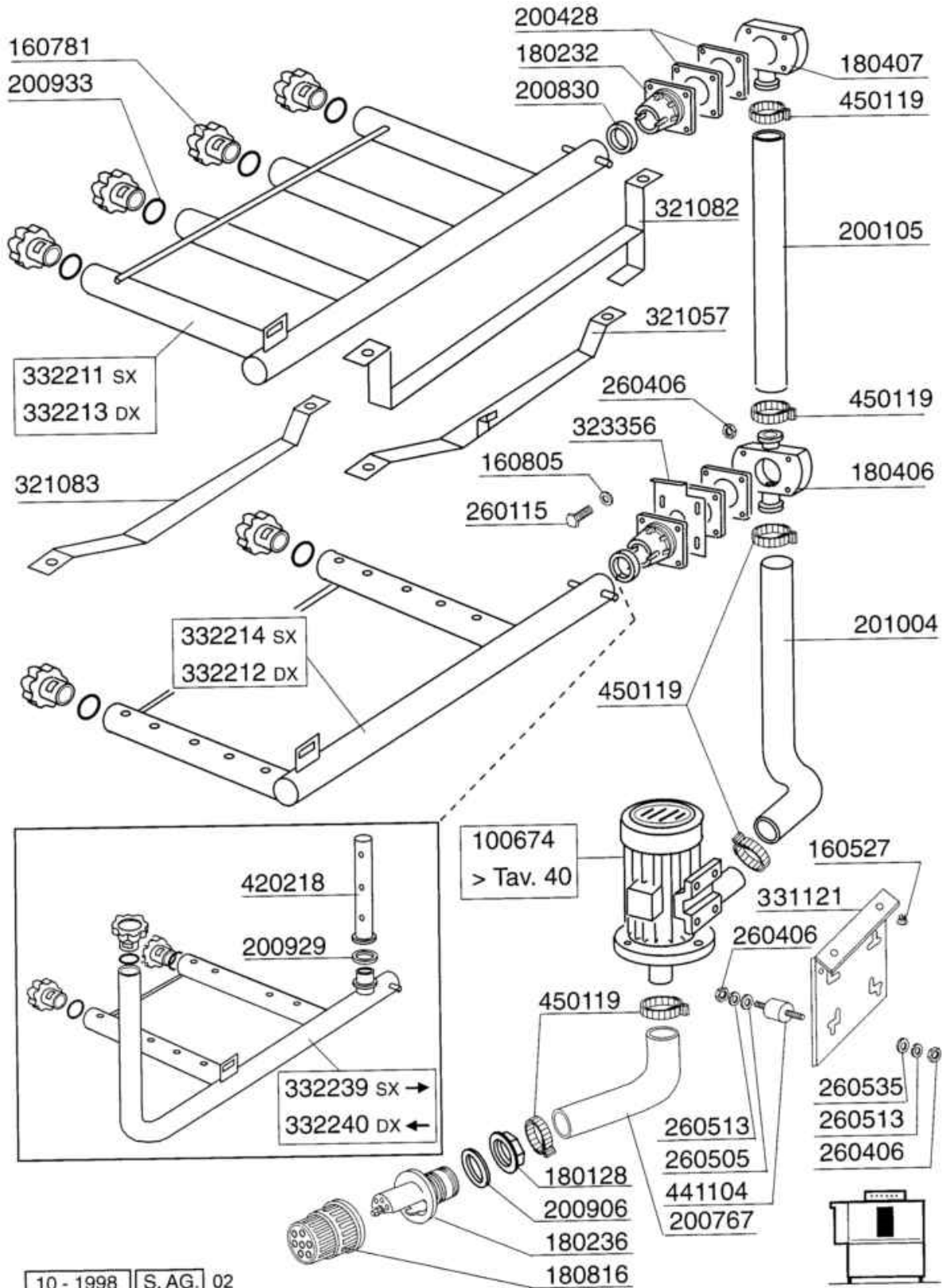


Codice	Descrizione
120320	FINEC.LEVA GIR.FD552-S2
130453	PULS."EMERGENZA"FUNGO + SCATOLA
160803	GUARNIZIONE DUBO D.5
161110	COPERT.POSTER.-C85-C155-75/AC
161153	CANALINA POST.300X1240(CORTA)
180630	GUIDA PORTE COIB.ACR(180651/R)
190651	BOCCHETTA X PASSAGGIO MOLLA
190906	TENDINA ENT-USC.AC/ACR 620X480
210404	PIEDINO GOMMA NERA NE AC
210411	TAPPO DESTRO MANIGLIE ACR/AC
210412	TAPPO SINISTRO MANIGLIE ACR/AC
260129	VITE TE 5X20 INOX A2 UNI 5739
260250	VITE INOX "TB"-5X20-
260325	VITE TSP 8X30 A2 DIN 963
260406	DADO INOX A2"ZINC."M8"UNI 5587
260414	DADO AUTOBL."M5"304 BASSO TORN
260503	RONDEL.PIANE D5 INOX UNI 6592
260505	RONDEL.PIANE D8 INOX UNI 6592
260513	RONDEL.GROW.D8 INOX UNI 1751
260538	ROND.PIANA D6 UNI5693-MT A2
310212	DADO CIECO M6 NYLON NERO
322992	PORTINA 1300 (322993+351625)
331061	MANIGLIA PORTA AC-ACR-1300
331116	GANCIO SICUR.PORTA AC-ACR T.N.
331430	SQUADRETTA X AGG.MOLLA PORTA
331755	AGGANCIO SOST.PORTA AC/ACR-NE
331802	SUPPORTO MICRO X MENS AC
340356	PARATIA ANTISCHIUMA AC
340357	PARATIA LATER.ANTISCH.x AC SX
340422	ALBERO TENDINA AC-ACR
341016	CAVAL.DI FISS.GANCIO-PORTA AC
341531	CAPOT.PARASPRUZZI AC DA 200 .
350374	PANNELLO POST.AC95/91-181
350396	PANN.LATER.LE AC91/242-DX-
350397	PANN.LATER.LE AC91/242-SX-
351636	PANNELLO FRONTALE AC91/101
351637	PAN.FRONT.LAV.DA 1300 C/TERM.
351902	PAN.POST.RISC. ECORINSE AC SP
391331	GRUPPO MOLLA KG 5.0 40mm
450905	TERMOMETRO D.52-MT.1,5 CROMATO
620222	PIEDE ALLUMINIO COMPLETO
660862	KIT.MICRO FC M. usc. 600/800



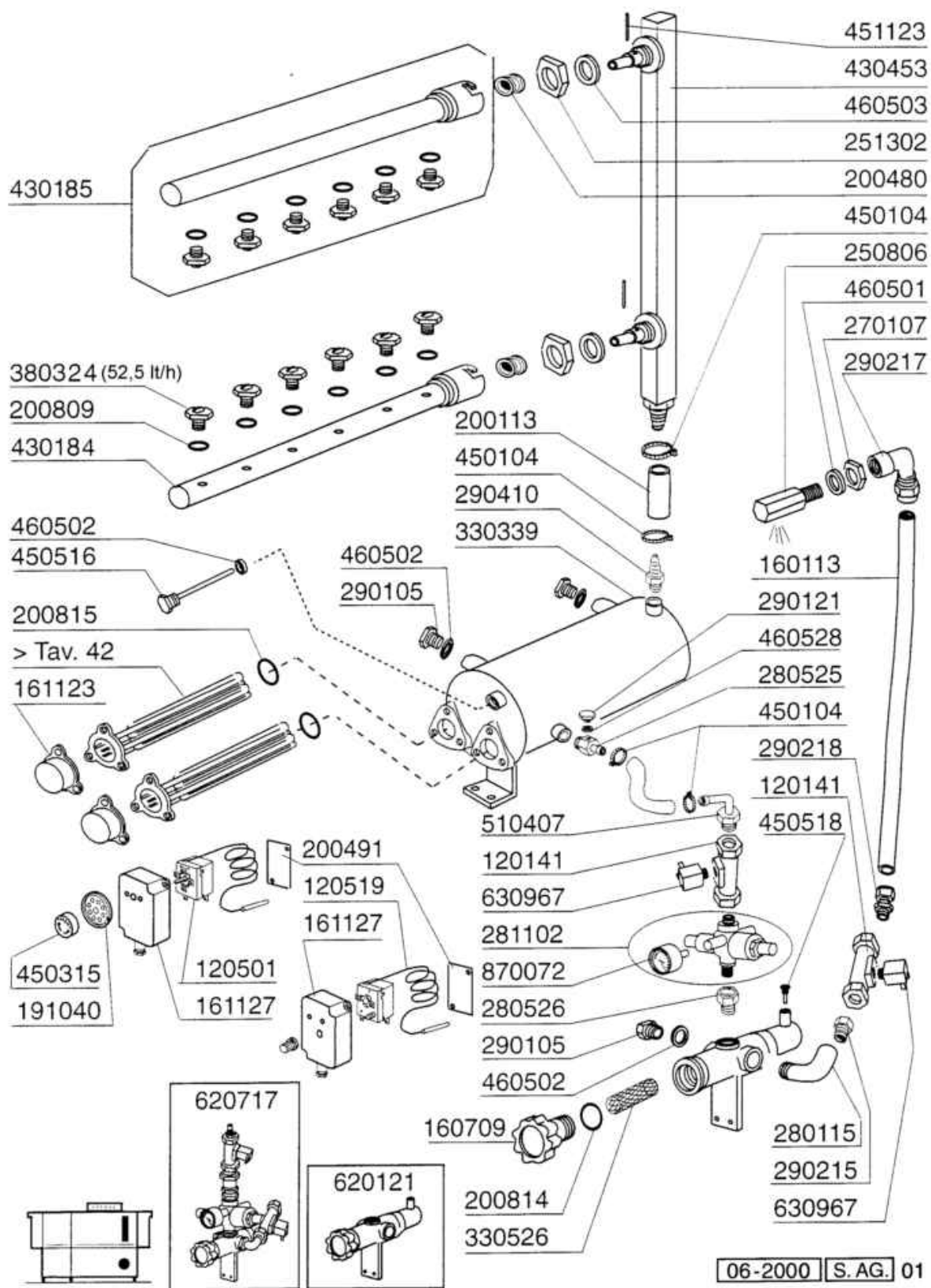
## Componenti Vasca Lavaggio

Codice	Descrizione
110362	RES.FL.9000W.230/400V
120501	TERMOSTATO 30/90? MT 1 TR/2
130620	PRESSOST.3.LIV.50-30/145-80
160201	CODOLO DIR.SCARICO VASCA
160782	TAPPO DA 3/4 PER AC-(160732)
161102	COPRIRESISTENZA H 50(ALTO)
161127	SCATOLA PER TERMOSTATO
161308	TRAPPOLA ARIA C95/155 (161323)
161311	TUBO TRAPPOLA ARIA AC91/AC101
180101	CONTRODADO 3/4-AC91-202-B10
180102	GHIERA 1"1/2 PILETTA F-C75
191040	MASCHERINA MANOP.TERMOSTATO
200410	GUAR.65X47X4 GOMMA PARA
200412	GUARNIZ.CODULO 45X33X3
200469	GUARNIZ.A LABBRO 45X35,5X7
200491	GUARNIZ.POSTER.SCAT.TERMOSTATO
200815	GUARN.OR 6X56X68
200927	GUARNIZ.TRAPP.PRESS.C95-155
270101	CONTROD.1/2" ES.30 SP.7 INOX
270104	CONTRODADO OTT.1"1/2 AC-ACR
270121	CONTROD.INOX TRAP.PRES.AC-C
270409	PILETTA SCAR.1"1/2 AC-ACR-NE
330910	FLANGIA PORTA RESIST.ST.88
332003	FILTRO LAVAGG.AC95/91/181
350774	SQUADRET.PRES.SNL-C75/95/155
380832	TROPPOP.MM.444,5 LAV.AC
380836	TROPP.MM.415 LAV.AC91/101/122
440907	SIFONE VASCA 1"1/2 DN50/40
450134	FASCET. A DUE FILI D.9,3/8,8
450143	FASCETTA A 2 FILI D.39,7X37,7
450315	MANOP.TERM.90?COMENDA 109951
450516	GUAINA TERMOST.INOX 2 TUBI
460502	GUARN. 30X21X2 KLINGER



Codice	Descrizione
100674	POMPA.HP.3.220/415V.50HZ
160527	TAPPO SCATTO 14,5X2X8
160781	TAPPO PER COLLET.NEW AC
160805	GUARNIZIONE DUBO D. 8
180128	GHIERA FIL 65,4 C140 C85-155
180232	FLANGIA CON INNESTO AC/ACR
180236	TRONCHETTO ASP. CON DEF.AC91
180406	RACCORDO A" T"x LAV.Inf.AC/ACR
180407	RACCOR.A GOMITOxLAV.SUP.AC/ACR
180816	FILTRO ASPIRAZIONE D.82 AC94
200105	TUBO GOMMA 50X60
200428	GUARN.100X100X3 NEOTEN
200767	TUBO ASPIRAZIONE LAV. AC95
200830	GUARN.OR 3,6X37,3X44,5
200906	GUARNIZIONE D.92X66X2
200929	GUARN.X BRACCI 35 COLL.ACR
200933	OR 24/32/4 TAPPI COLL.LAV.AC
201004	MANICOTTO MAND.LAV.AC95-GE
260115	VITE TE 8X30 INOX A2 UNI 5739
260406	DADO INOX A2"ZINC."M8"UNI 5587
260505	RONDEL.PIANE D8 INOX UNI 6592
260513	RONDEL.GROW.D8 INOX UNI 1751
260535	RONDELLA INOX"24X8,5X2"-Stamp.
321057	TRAVERSA AGG.LAV.INF.AC91=202
321082	TRAV.SOST.BR.SUP.AC91/101
321083	TRAV.SOST.BR.INF.AC91/101
323356	SQUADRETTA X REG.BRAC.INF AC
331121	PIASTRA AGG.POMPA VASCA ACR/AC
332211	COLLETT.LAV.SUP.SX AC181/122
332212	COLLETTORE LAV.INF.DX AC
332213	COLLETTORE LAV.SUP.DX AC
332214	COLLETT.LAV.INF.SX AC181/122
332239	COLL.LAV.INF.CON LAT.SX AC1300
332240	COLL.LAV.INF.CON LAT.DX AC1300
420218	BRACCIO DI LAV.LAT.POST.ACR
441104	AMMORTIZZATORE X POMPA (441131
450119	FASCETTA FE ZN.58-75 H=12,2



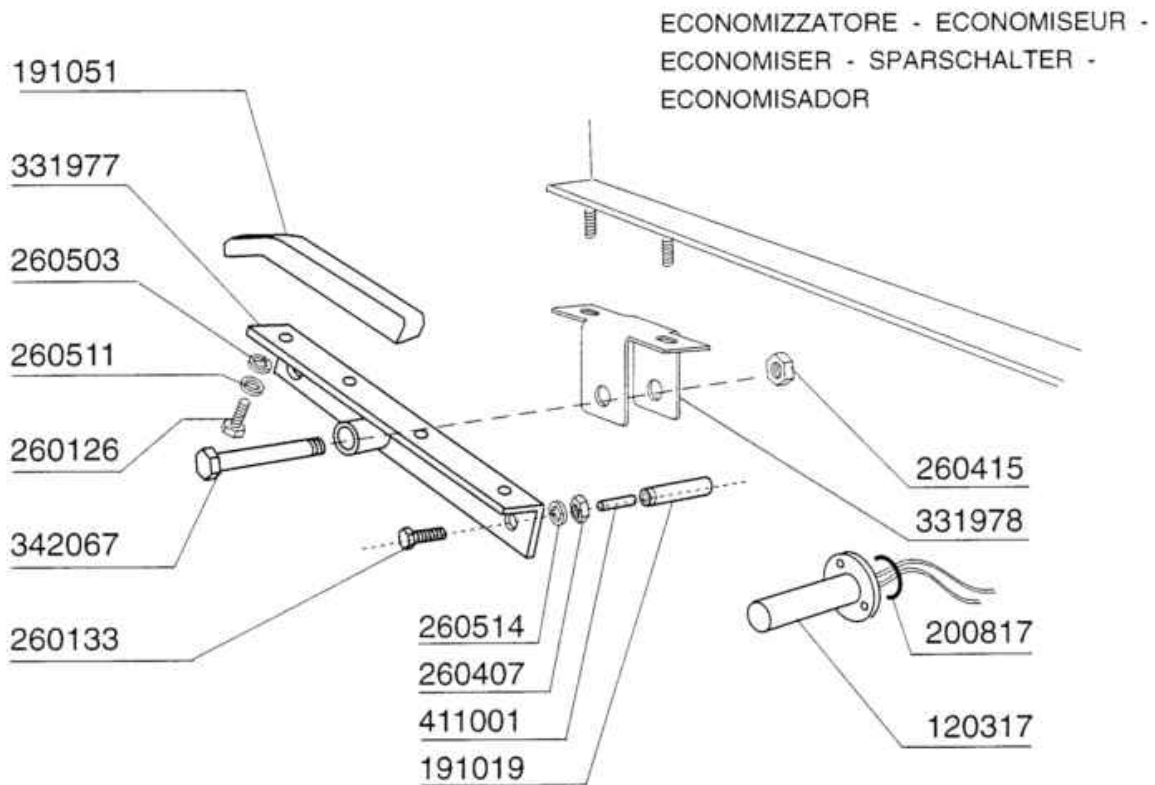
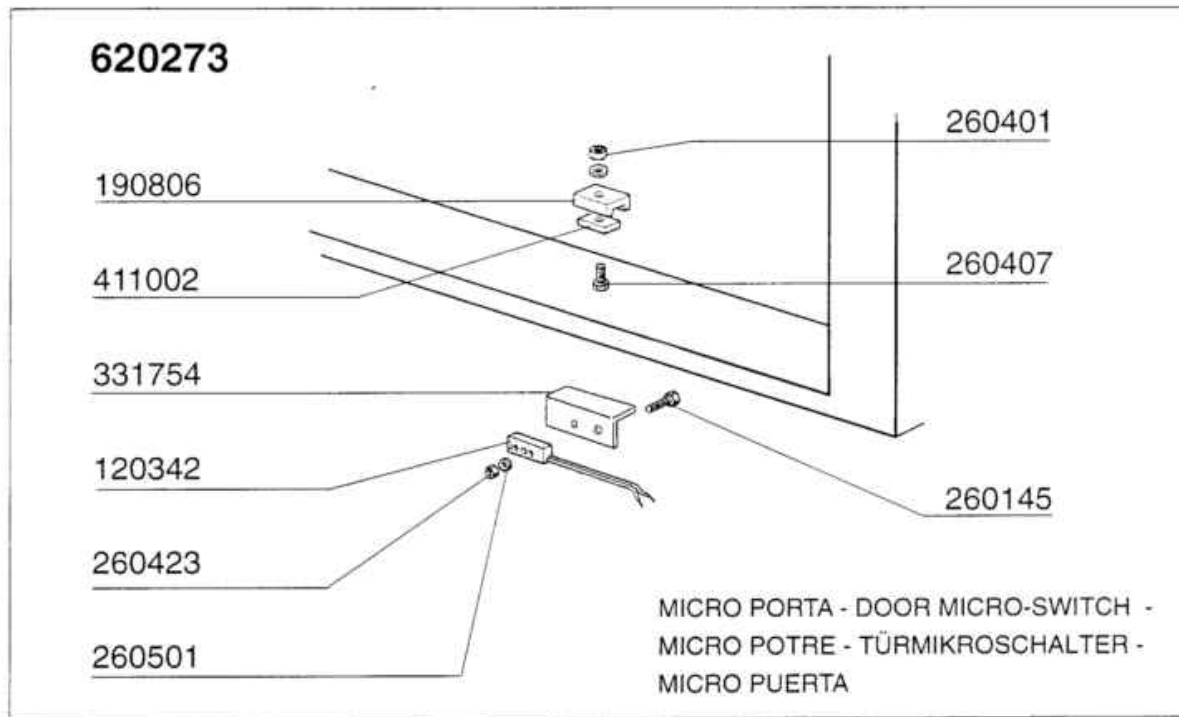


## Colonna Risciacquo / Boiler con 2 resistenze

Codice	Descrizione
120141	-ELET.ELBI D.1/2(120125)
120501	TERMOSTATO 30/90? MT 1 TR/2
120519	TERM.95-125?SIC.LS1
160113	TUBO IN POLIET.X RISC.12X8
160709	TAPPO COLLETTORE ELETTR. 1"
161123	COPRIRESISTENZA H 42(BASSO)
161127	SCATOLA PER TERMOSTATO
191040	MASCHERINA MANOP.TERMOSTATO
200113	TUBO GOMMA 12X21 CASER 15
200480	GUARNIZ.BRACCI RISC.SE SE/1
200491	GUARNIZ.POSTER.SCAT.TERMOSTATO
200809	GUARN.OR 1,78X7,66X11,21 VITON
200814	GUAR.OR 3,53X34,52X41,58-4137
200815	GUARN.OR 6X56X68
250806	RACCORDO CARICO VASCA AC-ACR
251302	GHIERA INOX 3/4" AC-ACR
270107	CONTRODADI OTT.3/8" ACR
280115	GOMITO 1/2" GAS OTT.MF FIG.41
280525	RACC.PORTAG.BOILER ACR-NE-NG ?
280526	RACC.1/2"-3/4"
281102	RIDUTTORE PRESS.1/2"+MAN.4 ATM
290105	TAPPO TE 1/2" IN OTT.ESAG."27"
290121	TAPPO OTTONE 1/8" GAS
290215	BOC.ANTIG.TEFL.+GHIERA D.1/2"
290217	RACC. GOMITO 12X1/2"TP.P4LF
290218	RACC.DIR.12X1/2"GRUPPO FILTRO
290410	PORTAG.1/2" MASCHIO OTT.
330339	BOILER D.200X640 DUE RESIST.
330526	FILTRO 22X88 COLL.ELETR
380324	NEBULIZZ.INOX OV80-1/8"-52,5L
430184	BRACCIO RISC.GREZZO X 430185/6
430185	BRACCIO RISC.MONT.AC151=242
430453	COL.RISC/ECOR.AC91/101/122
450104	FASCETTA FE ZN.15-24 H=12,5
450315	MANOP.TERM.90?COMENDA 109951
450516	GUAINA TERMOST.INOX 2 TUBI
450518	GUAINA OTT.TERMOMETRO S N L
451123	SPINA ELAST.INOX 4X16 DIN1481
460501	GUARNIZ.24X17X2 FASIT(3/8")
460502	GUARN. 30X21X2 KLINGER
460503	GUARNIZ.38X27X2 (3/4) FASIT OM
460528	GUARN.PIPA RISC.15X10X2 =/=
510407	RACC.PORTAGOM.X BOILER N SE/1
620121	GRUPPO COLL.2 ELETTR.
620717	GRUPPO FILTRO EL.ACS151-202

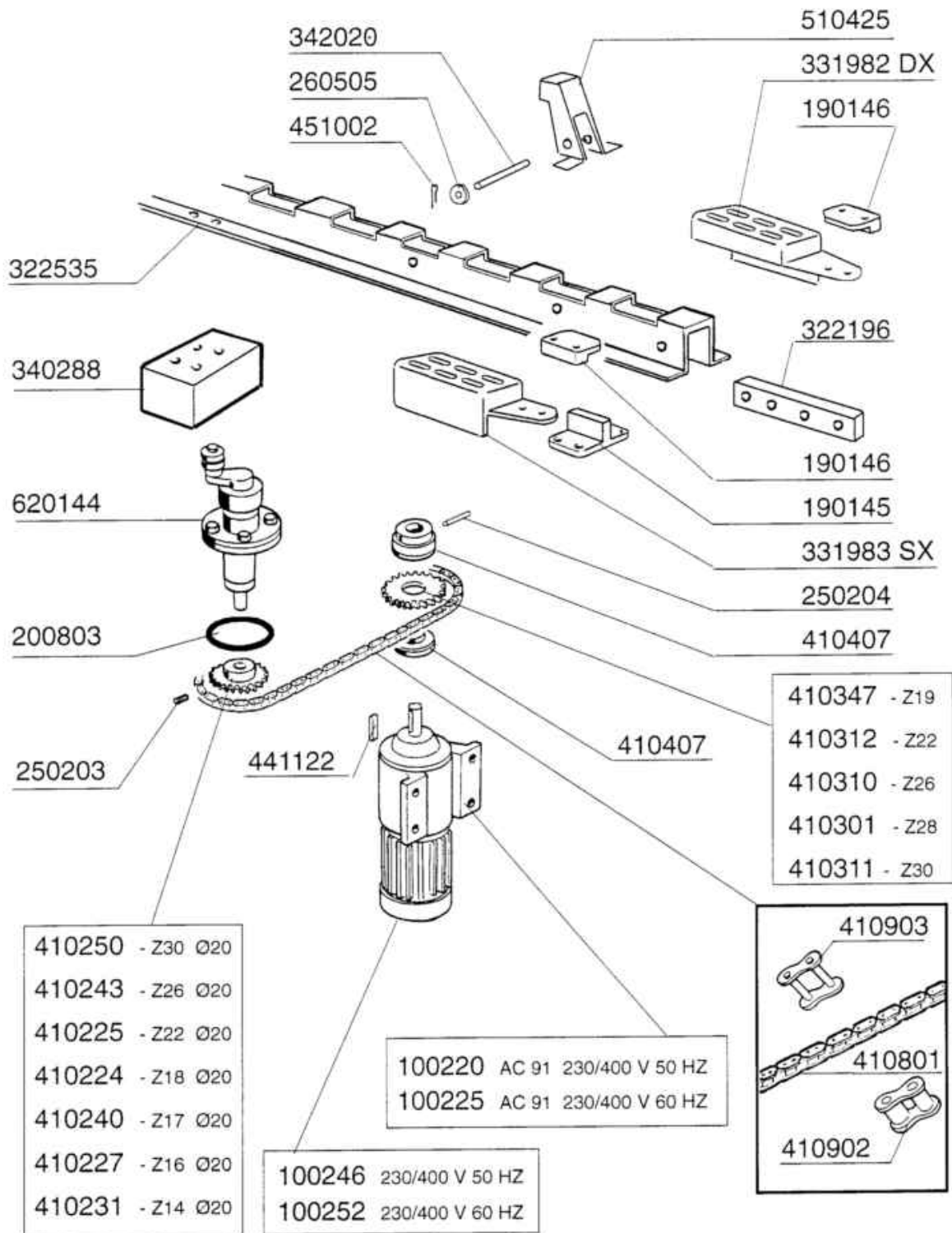
## Colonna Risciacquo / Boiler con 2 resistenze

Codice	Descrizione
630967	BOBINA V24/50HZ E/V 328002
870072	MANOM.O-4 ATM-AT.POST.XRID.P.



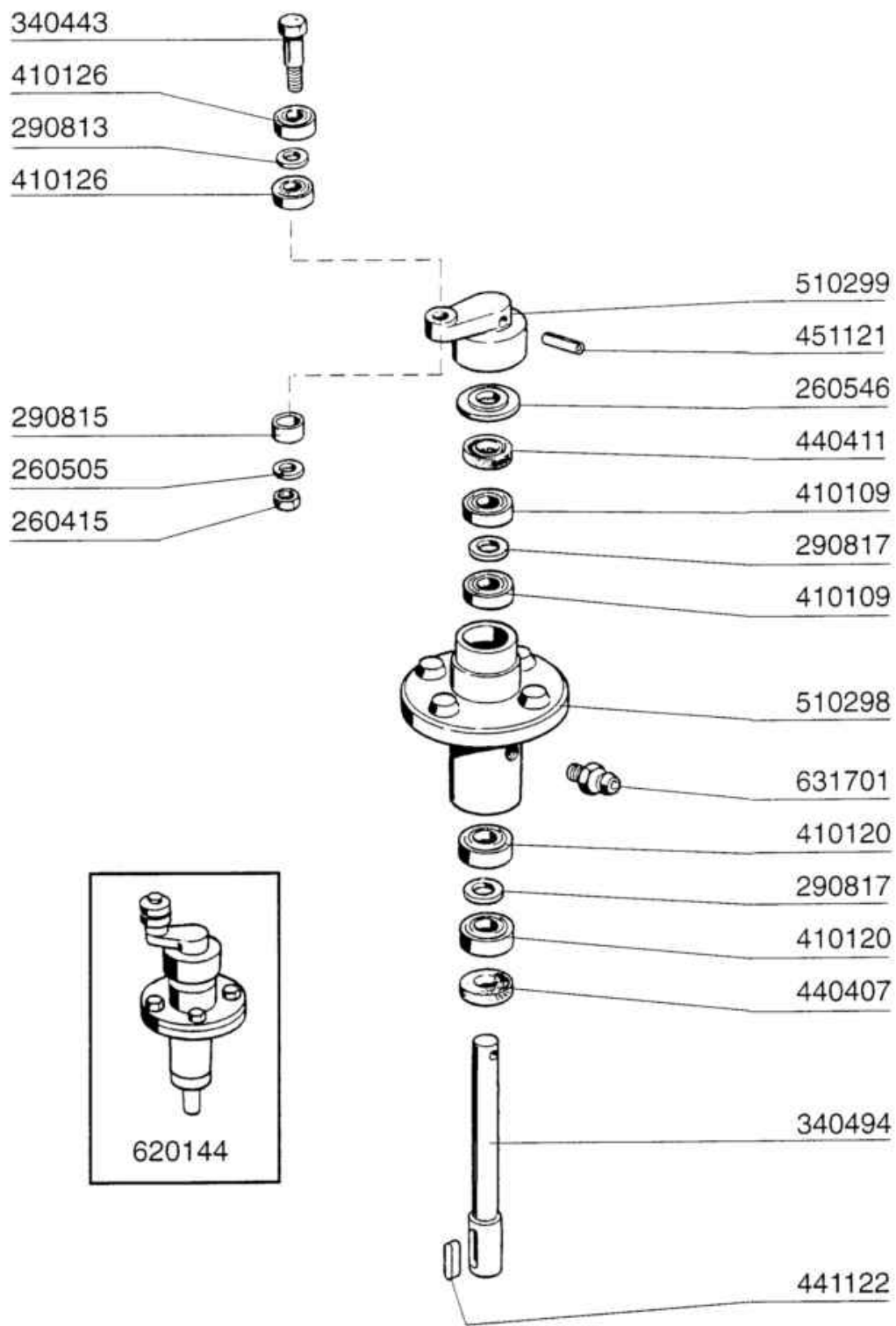
10 - 1998 S. AG.

Codice	Descrizione
120317	INTERR. MAGNETICO S90/AC91=202
120342	CONTATTO PROSS.PORTE 0.3M FAST
190806	CUSTODIA MAGNETE SE/1 108950
191019	PERNO MAGNETE AC-ACR POLIPROP.
191051	GUIDA DI SCORR.ECONOM.SE/1 SNL
200817	OR 1,78X25,12X28,68-2100
260126	VITE TE 5X12 INOX A2 UNI 5739
260133	VITE TE 10X55 INOX"A2"UNI 5739
260145	VITE TE 3X16 INOX A2 UNI 5739
260401	DADO STAMPATO 3MA INOX 5587
260407	DADI STAMPATI D10 INOX UNI5588
260415	DADO AUTOBL."M8"304 BASSO STAM
260423	DADO AUTOBLOC."M3"INOX BASSO
260501	RONDEL.PIANE D3 INOX UNI 6592
260503	RONDEL.PIANE D5 INOX UNI 6592
260511	RONDEL.GROW.D5 INOX UNI 1751
260514	RONDEL.GROW. D.10 A4 UNI 1
331754	SQUADRETTA MICRO PORTA SNL
331977	LEVA ECONOMIZZATORE PER AC
331978	SQUADRETTA LEVA ECONOM. AC
342067	PERNO PER ECONOMIZZATORE AC
411001	MAGNETE PERM.8X40 SE/1
411002	MAGNETE PERMANENTE 24X12 SE/1
620273	ASSIEME MICRO PORTA AC



10 - 1998 S.AG. 01

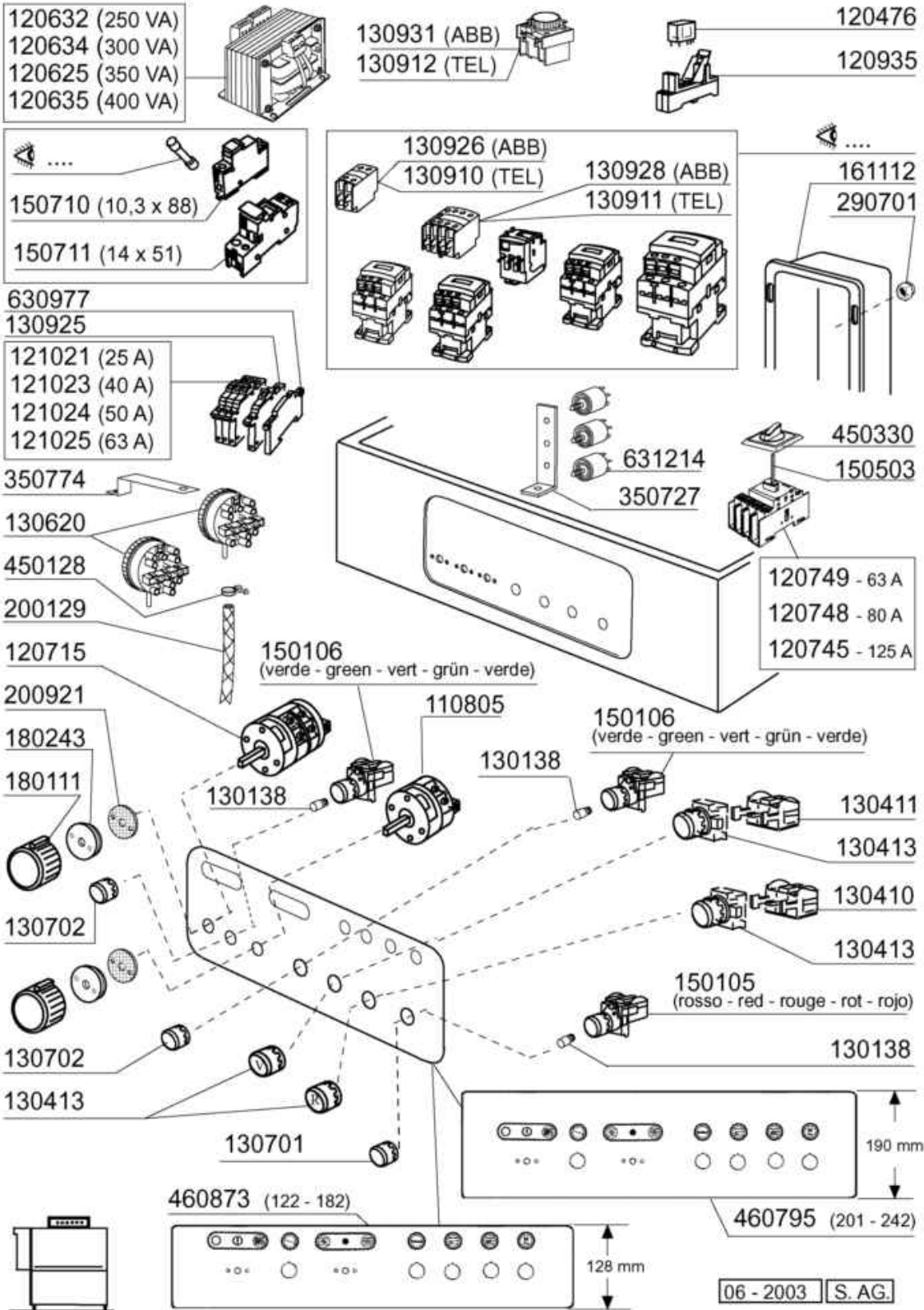
Codice	Descrizione
100220	MTR.0,12-220/380V/50-S-AC?/*
100225	MTR.0,12 230/400/60 (100220)
100246	MTR.0,1-0,15kW TRIFASE 50-60Hz
100252	MTR.0,1-0,15 380/60-(100246)
190145	SUPPORTO GUIDA PORTASAL.AC-ACR
190146	FERMO PER SUPPORTO GUIDA AC
200803	GUARN.OR 3,53X98,02X105,08
250203	GRANI ACC. INOX.8X12 UNI 5927
250204	GRANO C 6X6 UNI 2384
260505	RONDEL.PIANE D8 INOX UNI 6592
322196	PIASTRA AGGANCIO GUIDE AC/ACR
322535	GUIDA PORTASALT.(322609)
331982	PROTEZ. ANTINF.DX TRAINO AC
331983	PROTEZ. ANTINF.SX TRAINO AC
340288	PROF.CUSCINET.TRAINO AC/ACR .
342020	PERNO GUIDE SALT.INOX AC 120
410224	PIGNONE Z18-1/2"-D.20/CHIAV.
410225	PIGNONE Z22-1/2"-D.20/CHIAV.
410227	PIGNONE Z16-1/2"-D.20/CHIAV.
410231	PIGNONE Z14 1/2"-D-20/CHIAV.
410240	PIGNONE Z17-1/2"-D.20/CHIAV.AC
410243	PIGNONE Z26-1/2"-D20/CHIAV.
410250	PIGNONE Z30-1/2" D.20/CHIAV.
410301	CORONE Z 28 PASSO 1/2" -SE/1
410310	CORONA Z 26 PASSO 1/2"
410311	CORONA Z 30 1/2"
410312	CORONA Z 22 AC150-AC90
410347	CORONA Z19 PASSO 1/2" LAV.
410407	LIMIT.COPPIA LC1-AC90-150
410801	CATENA TRAINO 1/2" N-AC-ACR
410902	MAGLIA FALSA CAT.1/2"
410903	GIUNTO CATENA 1/2" SE/1
441122	CHIAVETTA 6X6X25-6604 INOX
451002	COPPIGLIE INOX D.2X12 UNI 1336
510425	SALTARELLO INOX AC/ACR
620144	SUPPORTO TRAINO AC-ACR(620648)



10 - 1998 S. AG.

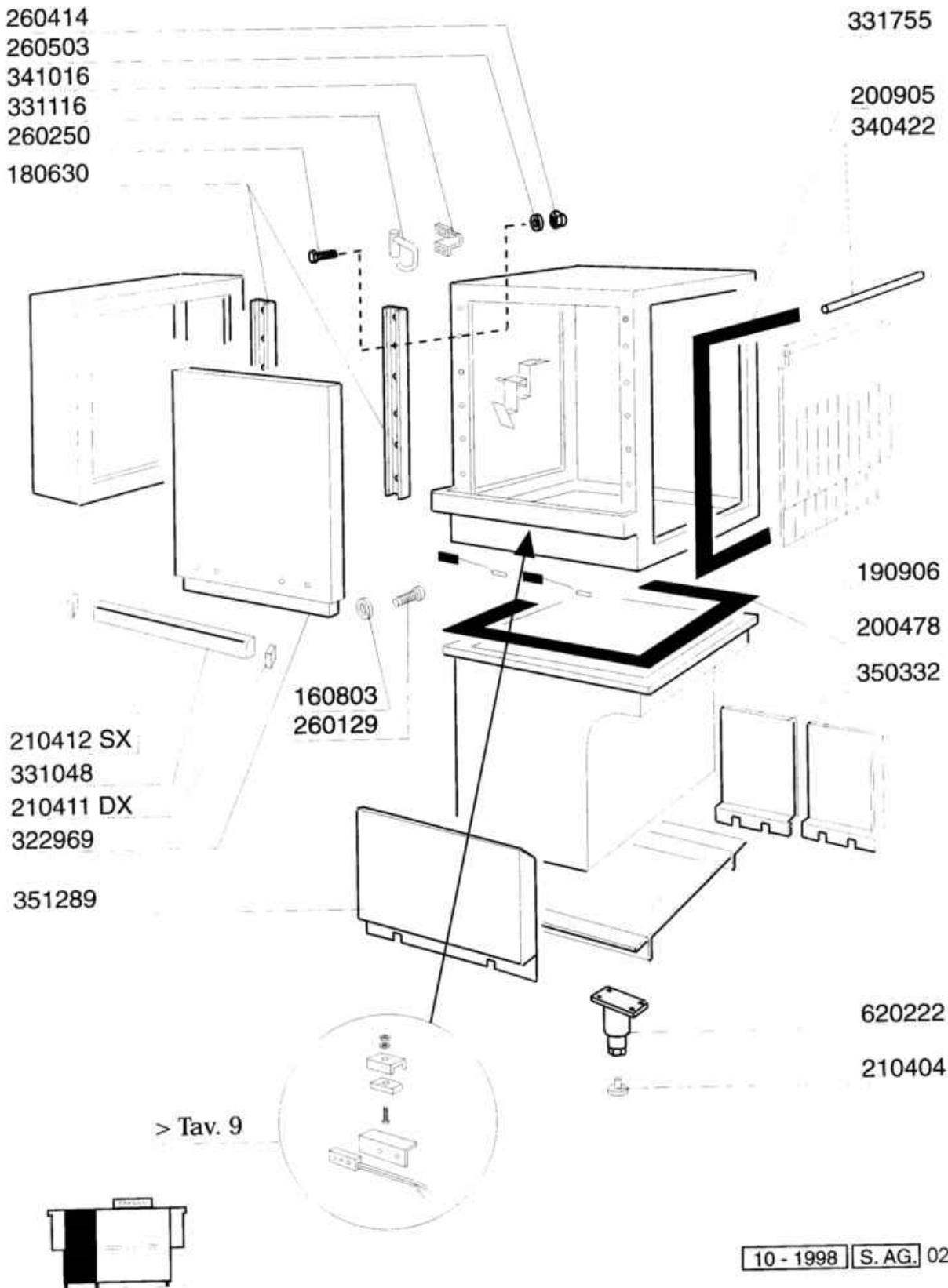


Codice	Descrizione
260415	DADO AUTOBL."M8"304 BASSO STAM
260505	RONDEL.PIANE D8 INOX UNI 6592
260546	ROND.SLITTAMENTO TRAINO AC-ACR
290813	DISTANZ.OTT.F2-TRAINO S
290815	DISTANZ.SUPP.TRAINO AC-ACR
290817	DISTANZIALE 24X17SP1 OTT. S3?
340443	PERNO BIELLA ACR
340494	ALBERO PER SUPPORTO TRAINO
410109	*CUSC.17X40X12 6203
410120	CUSC.17X35X10 RADIALE
410126	CUSC.6201-2RS Z15 INOX
440407	ANELLO TEN.MIM 20X35X7
440411	ANELLO TENUTA MIM 17X40X7
441122	CHIAVETTA 6X6X25-6604 INOX
451121	SPINA ELAST.INOX 6X30 DIN1481
510298	SUPPORTO TRAINO S 3?(620144)
510299	MANOVELLA OTT.S3^(620144)
620144	SUPPORTO TRAINO AC-ACR(620648)
631701	INGRASSATORE 9003



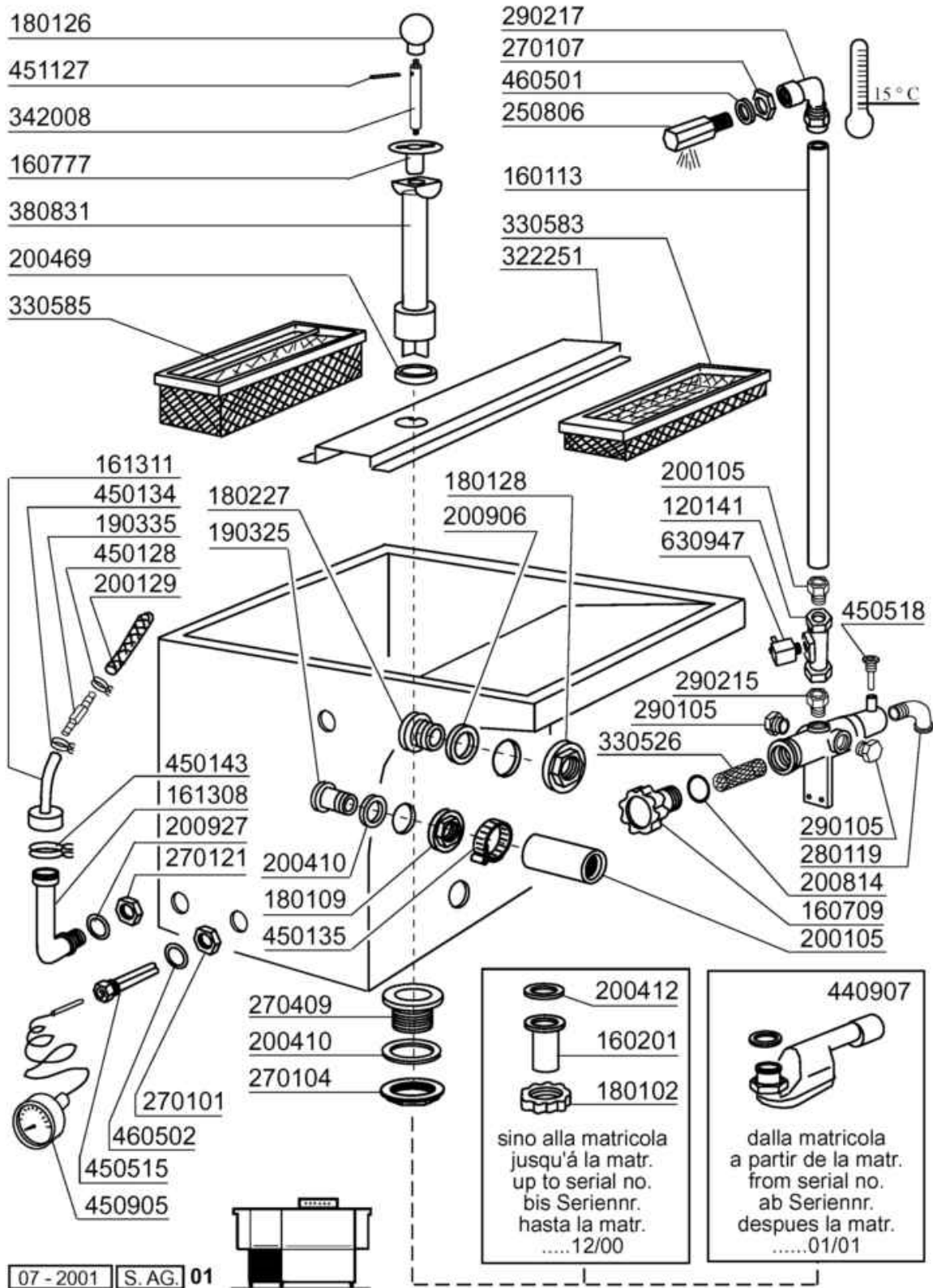
Codice	Descrizione
110805	COMMUTAT TRIP. S3? A1205/PL 52
120476	MINIRELE' T.4061 FINDER 16A
120625	TRASF.350VA 225****415/12V-24V
120632	TRAS.250VA (120648)
120634	TRASF.300VA 225*** 415/12-24V
120635	TRASF.400VA 225****415/12V-24V
120715	COMM.QUADR.16AMP 614549
120745	SEZIONATORE QUADRIPOLARE 125A
120748	SEZIONATORE 80A 4P (120749)
120749	SEZIONATORE 63A 4P
120935	ZOCCOLO A MORS.FINDER T.95851
121021	MAGNETOTERMICO ABB S203 C25 3P
121023	MAGNETOTERMICO ABB S203 C40 3P
121024	MAGNETOTERMICO ABB S203 C50 3P
121025	MAGNETOTERMICO ABB S203 C63 3P
130138	LAMPADA ATTACCO BAION.1,2W 30V
130410	CONTATTO ARRESTO ABB MCB-01
130411	CONTATTO MARCIA ABB MCB-10
130413	PULSANTE MARCIA ABB MP1-20G
130620	PRESSOST.3.LIV.50-30/145-80
130701	GEMMA ROSSA (150105)
130702	GEMMA VERDE (150106)
130910	CONTATTO LA1 DN20
130911	CONTATTO LA1DN40
130912	BLOCC.0,1/30SEC.LA3-DR2
130925	CONTATTO AUX MGT ABB S2C-H6R
130926	CONTATTO ABB 1NO
130928	CONTATTO ABB 4NO
130931	CONT.ABB TEMP.ECC.1NO/1NC 30"
150105	LAMPADA SPIA ROSSA D.22X5
150106	LAMPADA SPIA VERDE 22X5
150503	PROLUNGA ALBERO X SEZIONATORE
150710	PORTAFUSIBILE 10,3X38ART.21401
150711	PORTAFUSIBILE 14X51 ART.21501
161112	CANALINA POST.DA 300 AC/ACR/NE
180111	MANOPOLA NERA B23-B27-F2
180243	FLANGIA PARASP.INTERRUT.GEN.
200129	TUBO IN PVC C/RINF.TES.5X12
200921	GUARNIZ.DI PROTEZ.INTERR.GEN.
290701	DADI ESAG.CIECHI M6 H12
350727	SQUADR.MULTIUSO
350774	SQUADRET.PRES.SNL-C75/95/155
450128	FASC.9,5/12-2 FILI 2012
450330	MANIGLIA PER SEZIONATORE
460795	TARGA.COMANDI.AC135/150.COMEND

Codice	Descrizione
460873	TARGA.COMANDI.AC122-AC181
630977	BOB.SG. ABB S200 24V S2C-A1
631214	FILTRO ANTID.411.13.50007 FAST



## Carrozzeria Prelavaggio 600mm

Codice	Descrizione
160803	GUARNIZIONE DUBO D.5
180630	GUIDA PORTE COIB.ACR(180651/R)
190906	TENDINA ENT-USC.AC/ACR 620X480
200478	GUARNIZ.AUTOADES.EPDM 65X4
200905	GUARNIZ.AUTOADES.EPDM 4X35
210404	PIEDINO GOMMA NERA NE AC
210411	TAPPO DESTRO MANIGLIE ACR/AC
210412	TAPPO SINISTRO MANIGLIE ACR/AC
260129	VITE TE 5X20 INOX A2 UNI 5739
260250	VITE INOX "TB"-5X20-
260414	DADO AUTOBL."M5"304 BASSO TORN
260503	RONDEL.PIANE D5 INOX UNI 6592
322969	PORTA 600 ACR (322924+351279)
331048	MANIGLIA PORTA CAPOT 600 ACR1
331116	GANCIO SICUR.PORTA AC-ACR T.N.
331755	AGGANCIO SOST.PORTA AC/ACR-NE
340422	ALBERO TENDINA AC-ACR
341016	CAVAL.DI FISS.GANCIO-PORTA AC
350332	PANNELLO POST.PRELAV.ACR
351289	PANNELLO FRONTALE da 600 ACR
620222	PIEDE ALLUMINIO COMPLETO

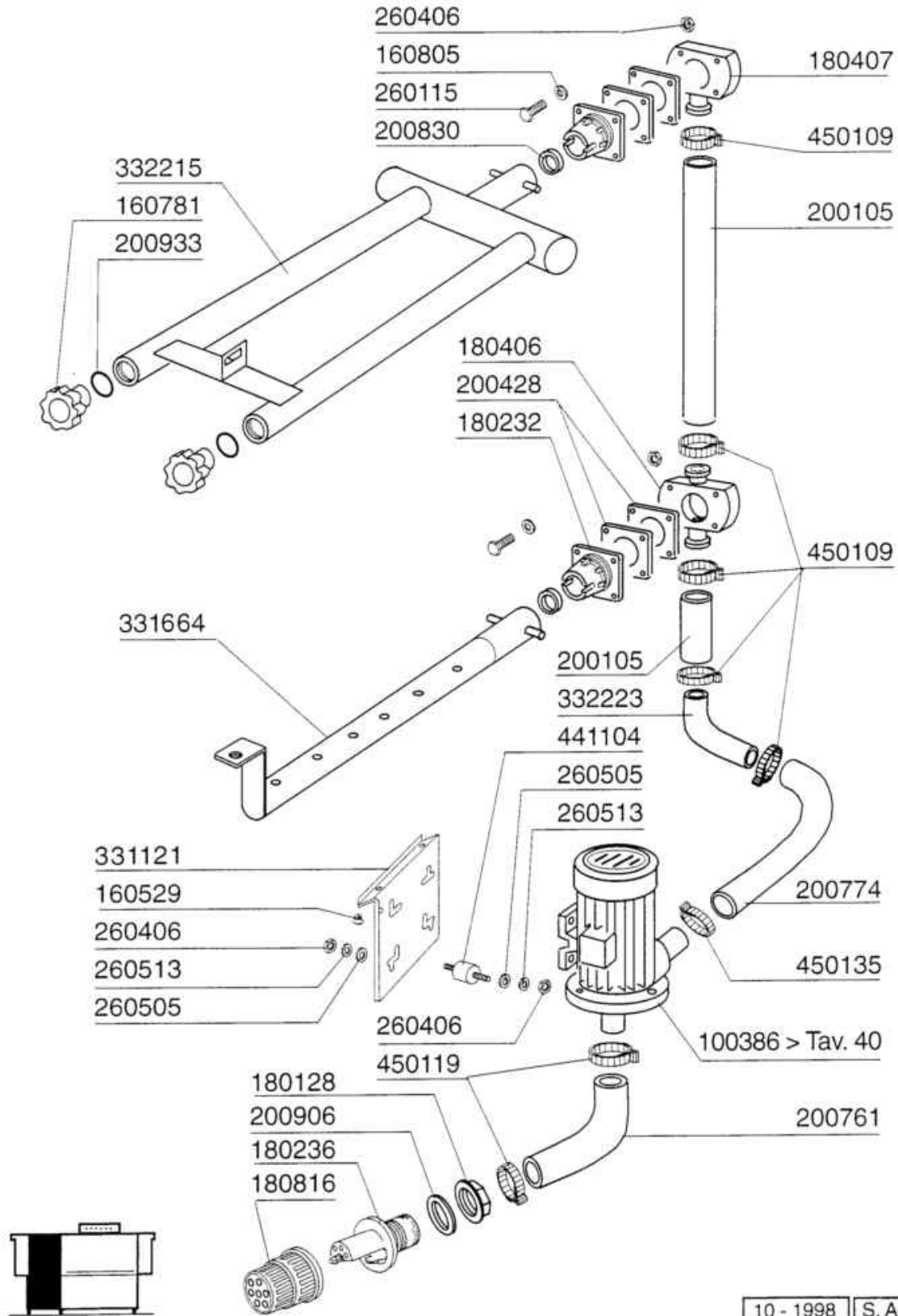


Codice	Descrizione
120141	-ELET.ELBI D.1/2(120125)
160113	TUBO IN POLIET.X RISC.12X8
160201	CODOLO DIR.SCARICO VASCA
160709	TAPPO COLLETORE ELETTR. 1"
160777	TAPPO TROPPOPIENO PREL AC-ACR
161308	TRAPPOLA ARIA C95/155 (161323)
161311	TUBO TRAPPOLA ARIA AC91/AC101
180102	GHIERA 1"1/2 PILETTA F-C75
180109	CONTRODADO DA 1 1/2" PLAST.
180126	POMELLO FIL.FEM.M6 INS.OTTONE
180128	GHIERA FIL 65,4 C140 C85-155
180227	FLANGIA QUADRA-FLANGE 109683
190325	RACCORDO PER TRABOC.ECOR SE/1
190335	CONN.RE DIRITTO TRAP.PRESS.
200105	TUBO GOMMA 50X60
200129	TUBO IN PVC C/RINF.TES.5X12
200410	GUAR.65X47X4 GOMMA PARA
200412	GUARNIZ.CODULO 45X33X3
200469	GUARNIZ.A LABBRO 45X35,5X7
200814	GUAR.OR 3,53X34,52X41,58-4137
200906	GUARNIZIONE D.92X66X2
200927	GUARNIZ.TRAPP.PRESS.C95-155
250806	RACCORDO CARICO VASCA AC-ACR
270101	CONTROD.1/2" ES.30 SP.7 INOX
270104	CONTRODADO OTT.1"1/2 AC-ACR
270107	CONTRODADI OTT.3/8" ACR
270121	CONTROD.INOX TRAP.PRES.AC-C
270409	PILETTA SCAR.1"1/2 AC-ACR-NE
280119	GOMITO M/F OTTONE 3/4"GAS
290105	TAPPO TE 1/2" IN OTT.ESAG."27"
290215	BOC.ANTIG.TEFL.+GHIERA D.1/2"
290217	RACC. GOMITO 12X1/2"TP.P4LF
322251	TRAV.SUPP.FILTRI PREL. AC
330526	FILTRO 22X88 COLL.ELETROV
330583	FILTRO PRELAVAGGIO ACR/AC/SE/1
330585	FILTRO A CASSETTO AC/ACR INOX
342008	DISTANZ.PER TROPPOP.PREL. AC
380831	TROPPOP.MM.345,5- PREL.ACR
440907	SIFONE VASCA 1"1/2 DN50/40
450128	FASC.9,5/12-2 FILI 2012
450134	FASCET. A DUE FILI D.9,3/8,8
450135	FASCETTA FE ZN.44-56 H=12,2
450143	FASCETTA A 2 FILI D.39,7X37,7
450515	GUAINA TERMOST.INOX 1 TUBO
450518	GUAINA OTT.TERMOMETRO S N L



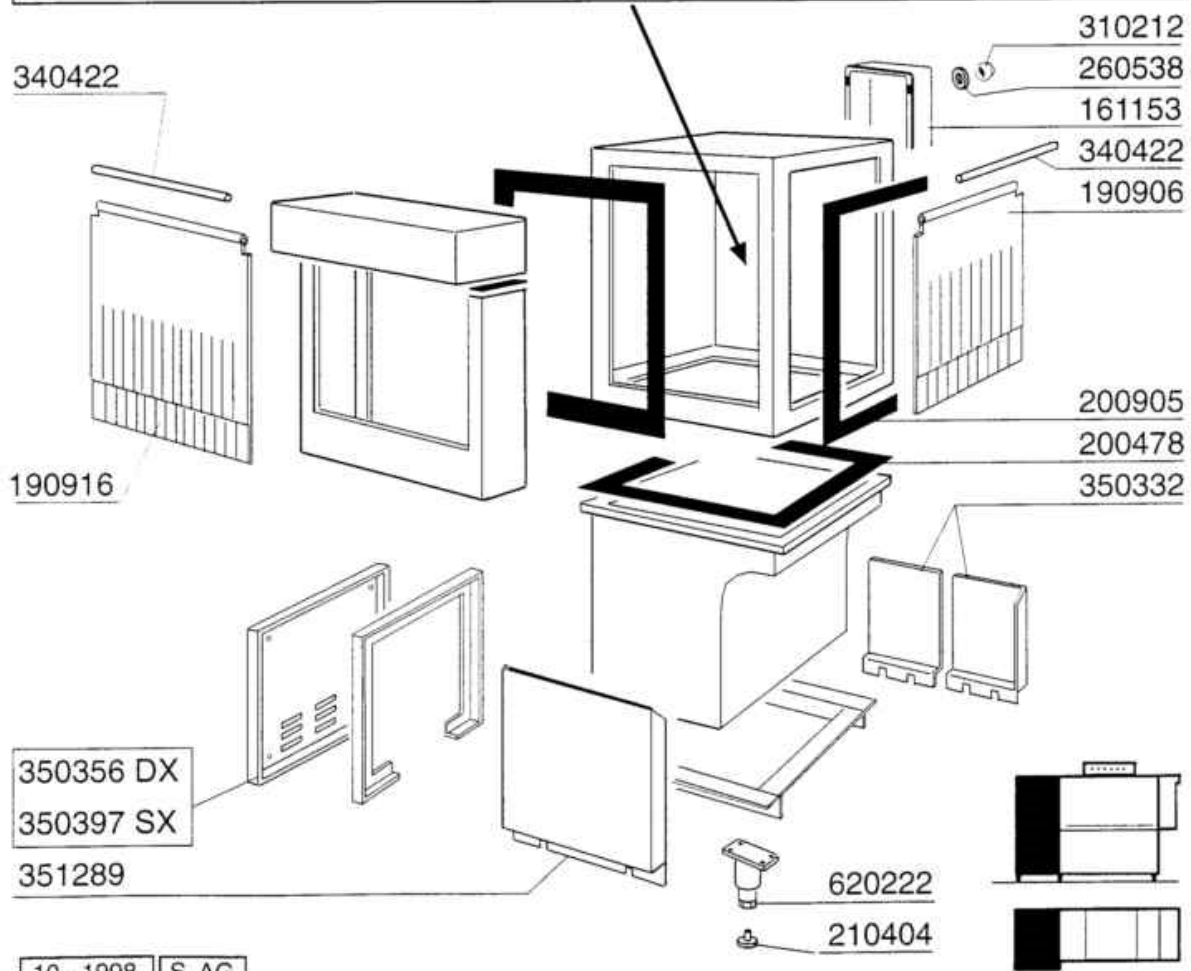
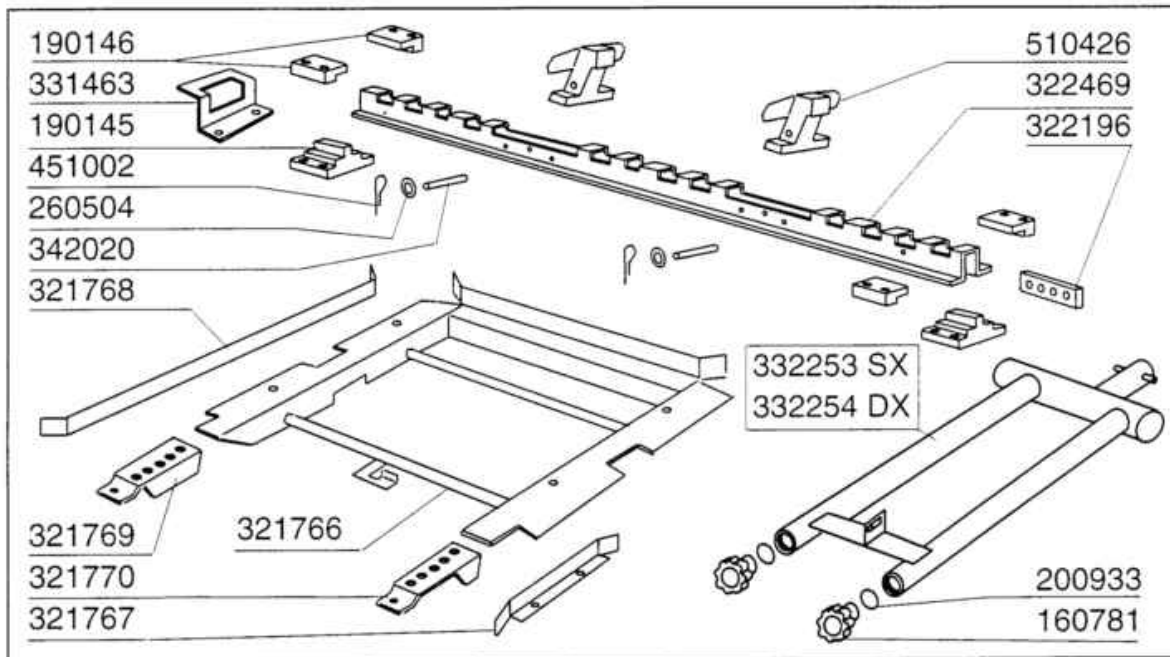
## Vasca Prelavaggio 600mm

Codice	Descrizione
450905	TERMOMETRO D.52-MT.1,5 CROMATO
451127	SPINA ELAST.INOX 5X34 DIN1481
460501	GUARNIZ.24X17X2 FASIT(3/8")
460502	GUARN. 30X21X2 KLINGER
630947	-BOB.TELEM.LX6 220V



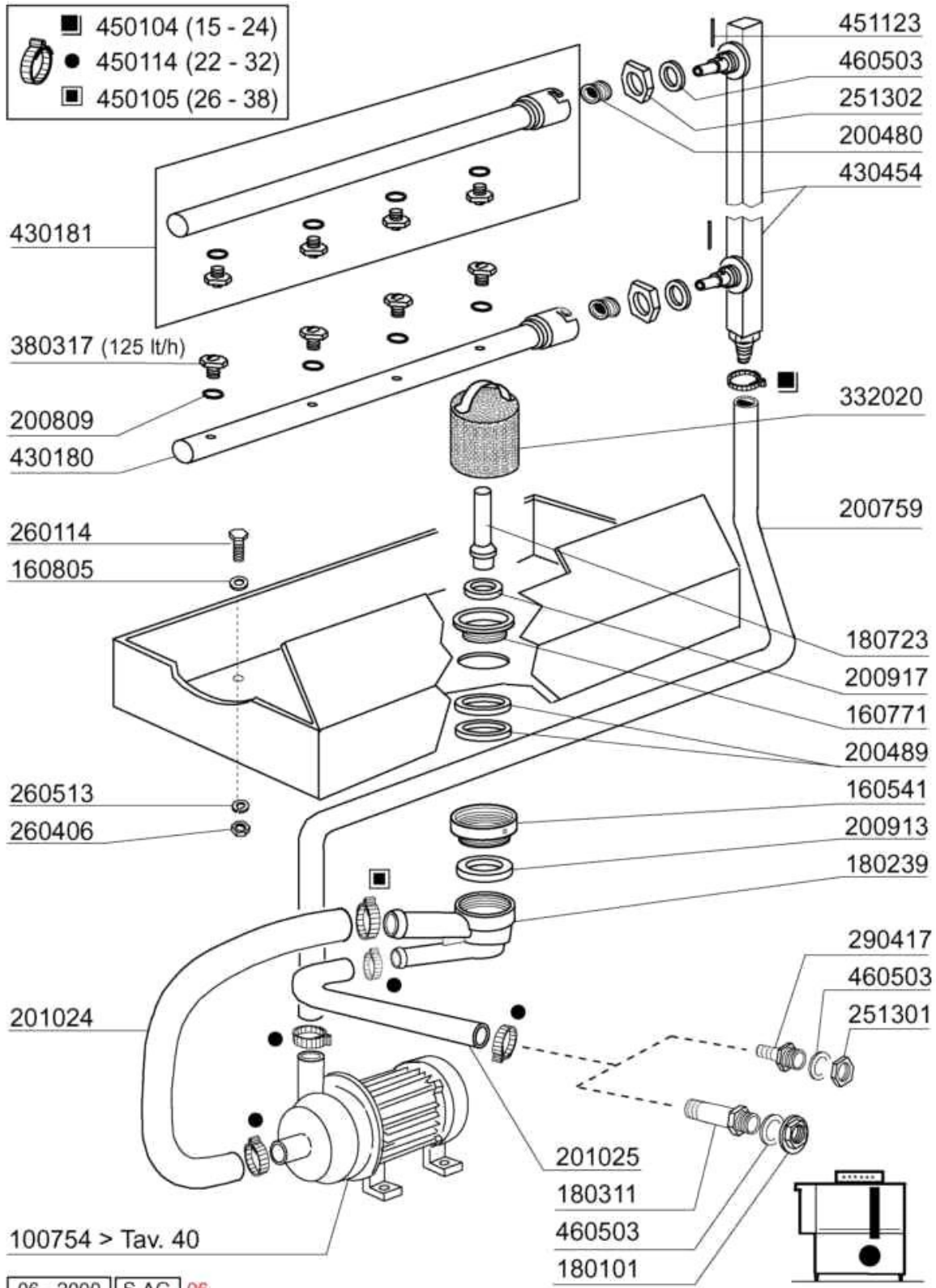
## Colonna Prelavaggio 600mm

Codice	Descrizione
100386	POMPA.HP.1,5.220/415V.50HZ
160529	PATTINO X PORTINE G75/125L ?
160781	TAPPO PER COLLET.NEW AC
160805	GUARNIZIONE DUBO D. 8
180128	GHIERA FIL 65,4 C140 C85-155
180232	FLANGIA CON INNESTO AC/ACR
180236	TRONCHETTO ASP. CON DEF.AC91
180406	RACCORDO A" T"x LAV.Inf.AC/ACR
180407	RACCOR.A GOMITOxLAV.SUP.AC/ACR
180816	FILTRO ASPIRAZIONE D.82 AC94
200105	TUBO GOMMA 50X60
200428	GUARN.100X100X3 NEOTEN
200761	TUBO ASP.PRELAVAGGIO AC
200774	MANICOTTO PREM.PRELAV.AC
200830	GUARN.OR 3,6X37,3X44,5
200906	GUARNIZIONE D.92X66X2
200933	OR 24/32/4 TAPPI COLL.LAV.AC
260115	VITE TE 8X30 INOX A2 UNI 5739
260406	DADO INOX A2"ZINC."M8"UNI 5587
260505	RONDEL.PIANE D8 INOX UNI 6592
260513	RONDEL.GROW.D8 INOX UNI 1751
331121	PIASTRA AGG.POMPA VASCA ACR/AC
331664	BRACCIO PRELAV/INF.AC-ACR
332215	COLL.SUP.PREL.600 ACRS(332554)
332223	TUBO MAND PREL.600 AC181/ACR
441104	AMMORTIZZATORE X POMPA (441131
450109	FASCETTA FE ZN 50-65 H=12,2
450119	FASCETTA FE ZN.58-75 H=12,2
450135	FASCETTA FE ZN.44-56 H=12,2



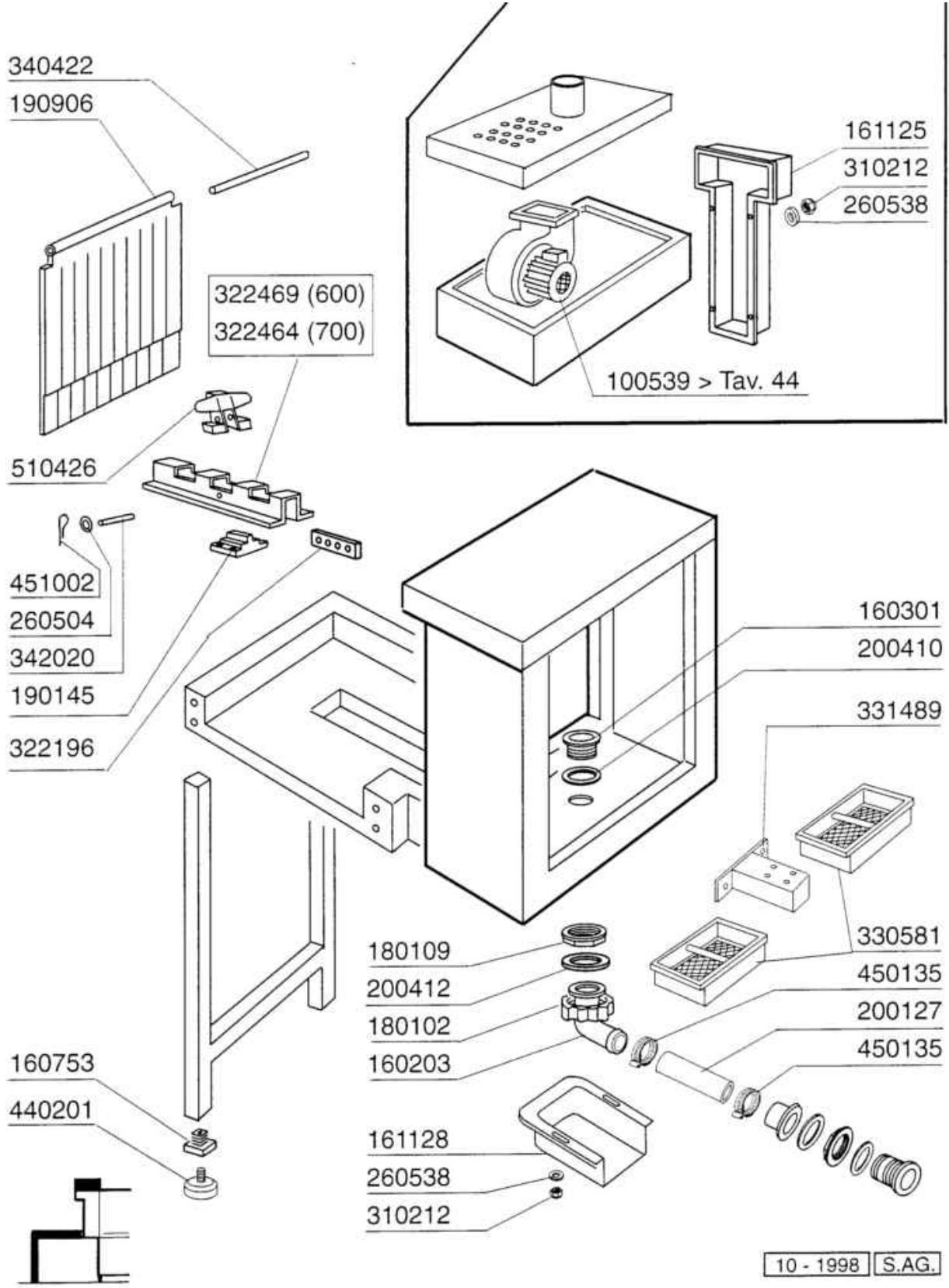
## Carrozzeria Prelavaggio Angolo 600mm

Codice	Descrizione
160781	TAPPO PER COLLET.NEW AC
161153	CANALINA POST.300X1240(CORTA)
190145	SUPPORTO GUIDA PORTASAL.AC-ACR
190146	FERMO PER SUPPORTO GUIDA AC
190906	TENDINA ENT-USC.AC/ACR 620X480
190916	TENDINA ENTR.ANG.S2900-590X480
200478	GUARNIZ.AUTOADES.EPDM 65X4
200905	GUARNIZ.AUTOADES.EPDM 4X35
200933	OR 24/32/4 TAPPI COLL.LAV.AC
210404	PIEDINO GOMMA NERA NE AC
260504	RONDEL.PIANE D6 INOX UNI 6592
260538	ROND.PIANA D6 UNI5693-MT A2
310212	DADO CIECO M6 NYLON NERO
321766	GUIDA CARIC.ANGOLO AC150/AC170
321767	SPONDA CORTA CAR.ANGOLO S2900A
321768	SPONDA LUNGA CAR.ANG.S 2900A
321769	GUIDA SX PER CAPOTTINA S2900A.
321770	GUIDA DX PER CAP AC 182 A
322196	PIASTRA AGGANCIO GUIDE AC/ACR
322469	GUIDA PORTAS.600 ANGOLO AC
331463	SQUADRETTA SOST.GUIDA ACR/ANG.
332253	COLL."SX"PREL/ANG 600 (332556)
332254	COLL."DX"PREL/ANG.600(332557)
340422	ALBERO TENDINA AC-ACR
342020	PERNO GUIDE SALT.INOX AC 120
350332	PANNELLO POST.PRELAV.ACR
350356	PANN.FIANCO CAPOT ANGOLO COIB\$
350397	PANN.LATER.LE AC91/242-SX-
351289	PANNELLO FRONTALE da 600 ACR
451002	COPPIGLIE INOX D.2X12 UNI 1336
510426	SALTAR. INOX X MENS.CARIC.ANG.
620222	PIEDE ALLUMINIO COMPLETO



Codice	Descrizione
100754	POMPA.HP.0,2 230/400V 50Hz
160541	DIST.TRONCH.FISS.VASCH.ECOR.AC
160771	GHIERA X TRONC.ASP.BC v.160783
160805	GUARNIZIONE DUBO D. 8
180101	CONTRODADO 3/4-AC91-202-B10
180239	TRONCHETTO ASP.SCAR.BC -AC
180311	PORTAG.DIRITTO 3/4"x25 IN P.P.
180723	TROPPOPIENO X ECORINSE -AC-
200480	GUARNIZ.BRACCI RISC.SE SE/1
200489	GUARNIZIONE 86X72X2 NEOPR.
200759	MANICOTTO PER ECORINS SE/1
200809	GUARN.OR 1,78X7,66X11,21 VITON
200913	GUARN.TRONC.ASP.BC 75X58X3
200917	GUARN.LABBRO 156-40/27.3-6.35
201024	TUBO ASP EC.AC (ORD.CON 201025
201025	TUBO SCARICO DA ECORINSE AC
251301	GHIERA 1 1/8"INOX X RID. SERP.
251302	GHIERA INOX 3/4" AC-ACR
260114	VITE TE 8X25 INOX A2 UNI 5739
260406	DADO INOX A2"ZINC."M8"UNI 5587
260513	RONDEL.GROW.D8 INOX UNI 1751
290417	PORTAG.OTT.3/4"M.ECORINS(25)
332020	FILTRO VASCA ECORINS AC NUOVE
380317	NEBULIZZ.OV 1/8" 303 125LT.80
430180	BRAC.RISC.L517 GREZZO 2 AGG.
430181	BRAC.RISCIACQUO (4 UG.380317)
430454	COLONNA ECORINSE MACCHINE AC
450104	FASCETTA FE ZN.15-24 H=12,5
450105	FASCETTA FE ZN.26-38 H=12,2
450114	FASCETTA FE ZN.22-32 H=12,2
451123	SPINA ELAST.INOX 4X16 DIN1481
460503	GUARNIZ.38X27X2 (3/4) FASIT OM

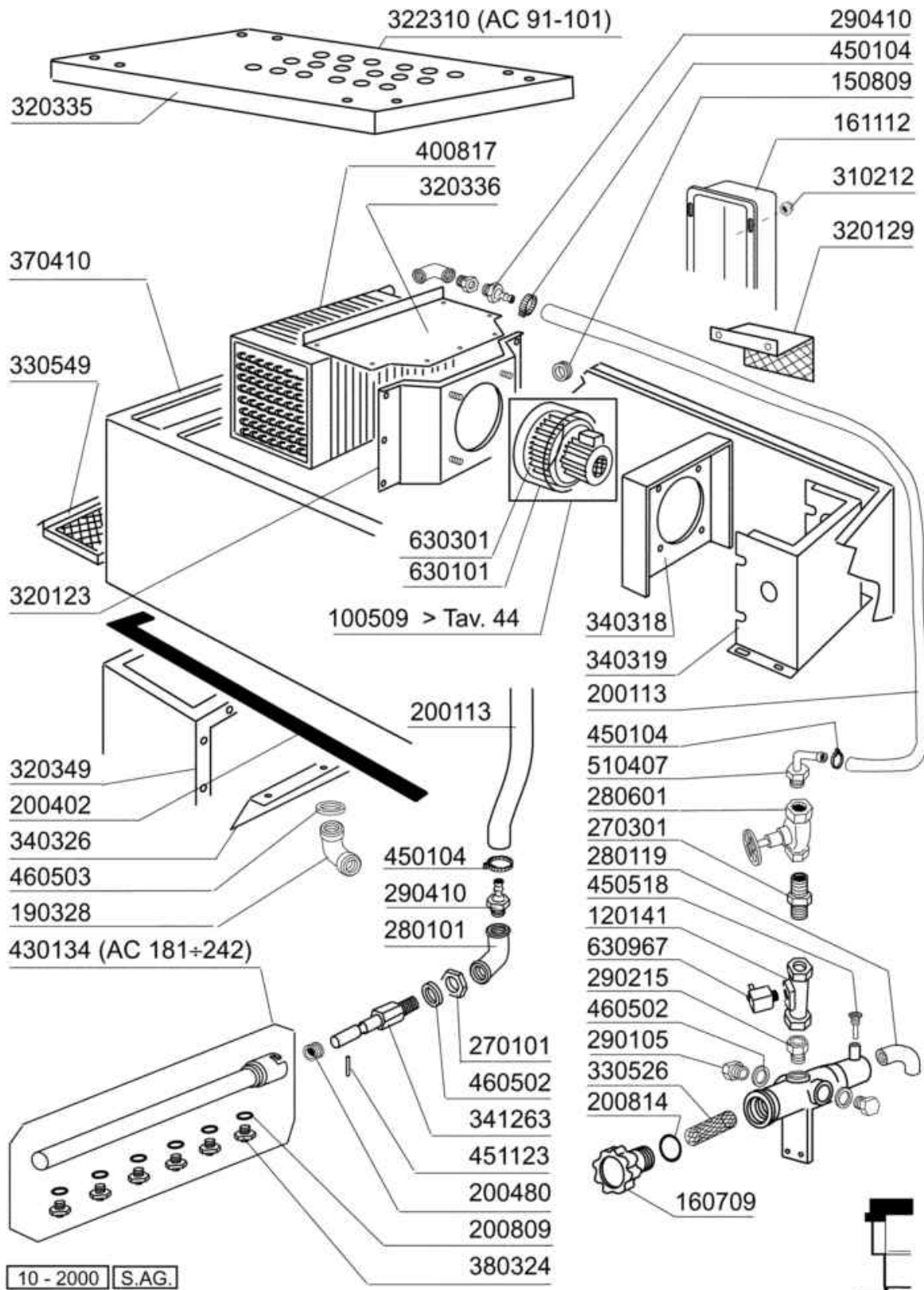
# Mensola Caricamento Ad Angolo/Aspirazione Paraspruzzi



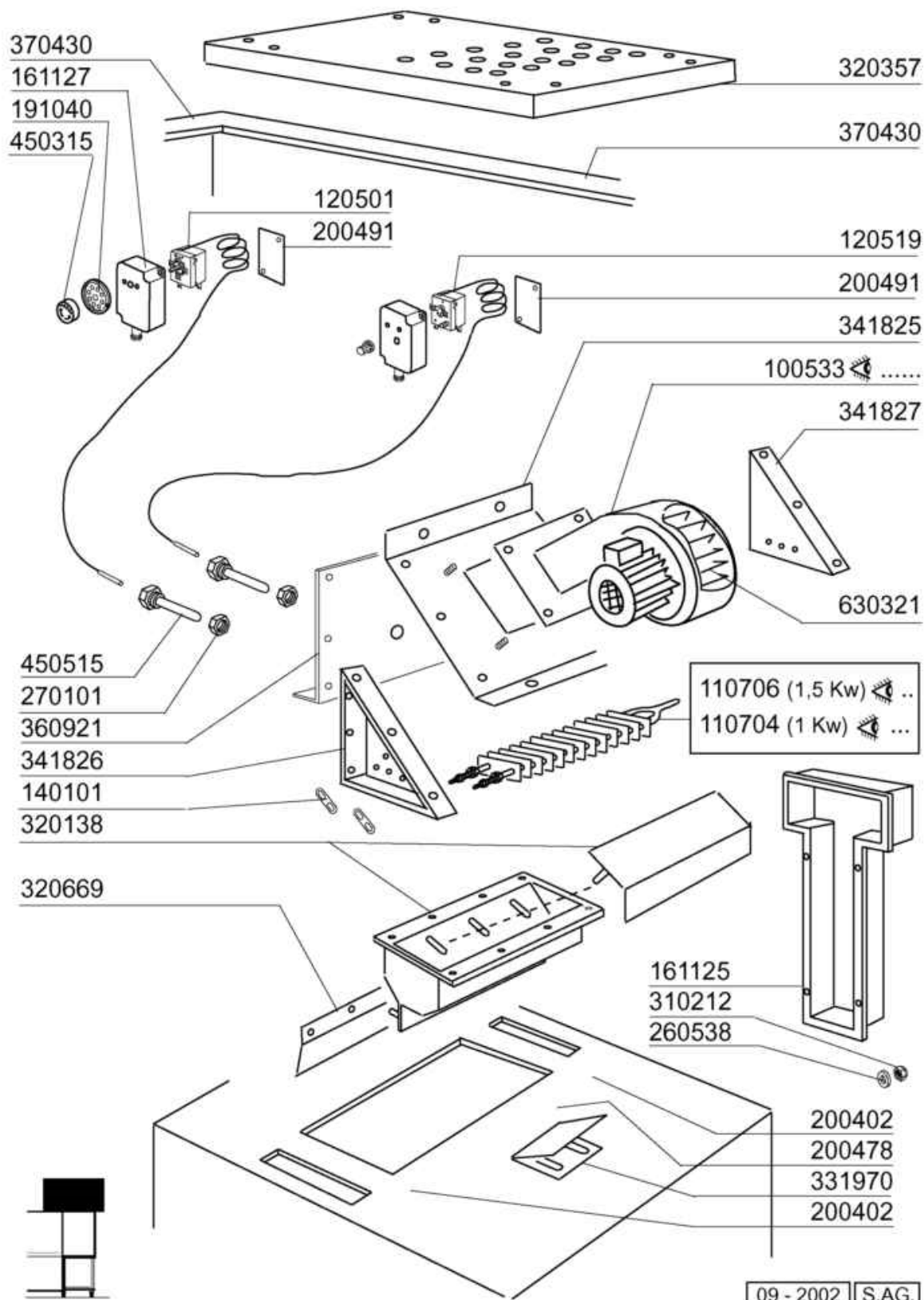


## Mensola Caricamento Ad Angolo/Aspirazione Paraspruzzi

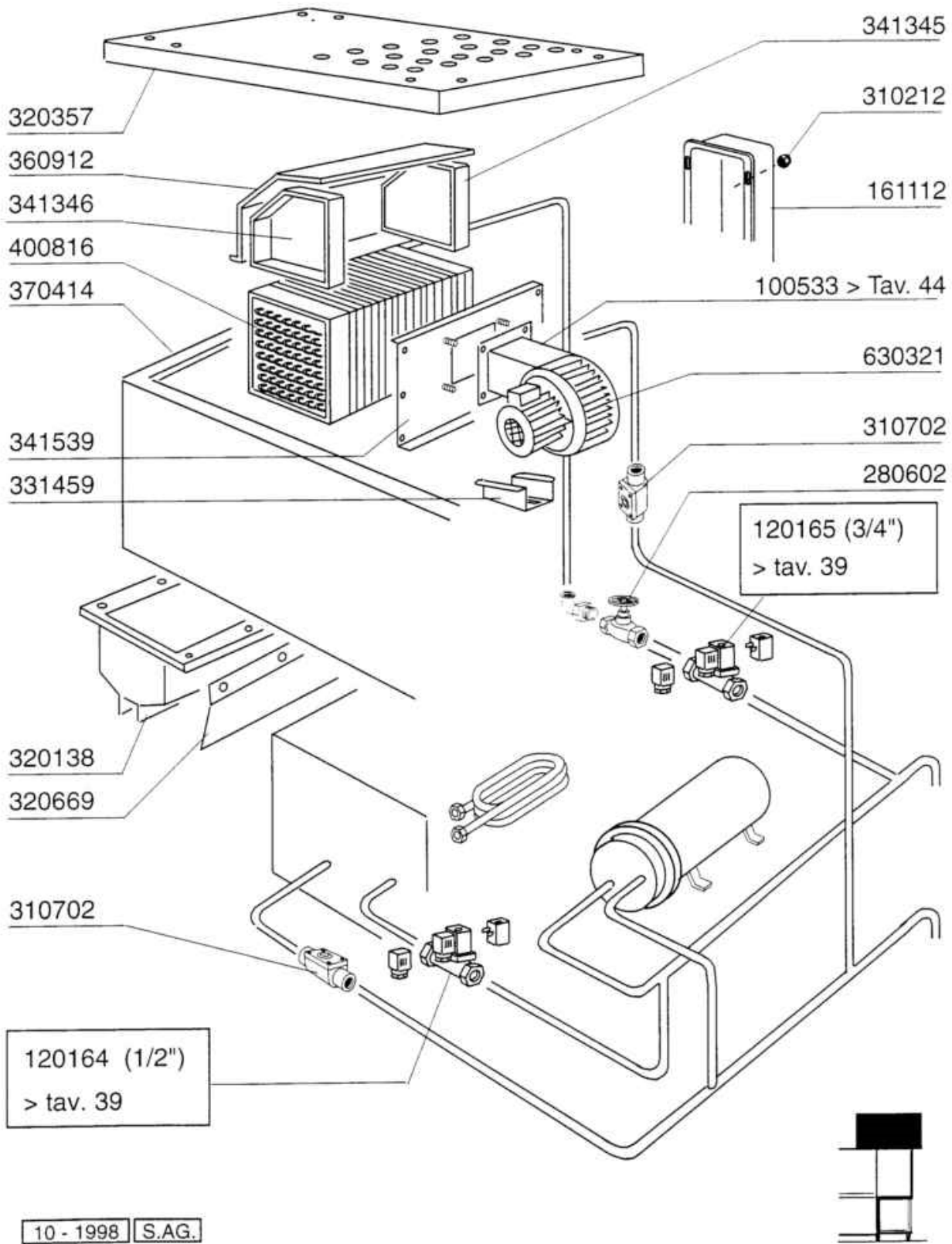
Codice	Descrizione
100539	VENTILAT.CAPPE V220/380-VR92
160203	COD.CURVO 1"1/2 SCAR.
160301	PILETTA SCARICO 1 1/2"
160753	TAPPO 40X40X1 FIL.10MA ALETT.
161125	CANALINA POSTER. 50 MM.S NL
161128	COPERTURA SCARICO CAP. SNL
180102	GHIERA 1"1/2 PILETTA F-C75
180109	CONTRODADO DA 1 1/2" PLAST.
190145	SUPPORTO GUIDA PORTASAL.AC-ACR
190906	TENDINA ENT-USC.AC/ACR 620X480
200127	TUBO PVC SPIR.DIAM.INT.35
200410	GUAR.65X47X4 GOMMA PARA
200412	GUARNIZ.CODULO 45X33X3
260504	RONDEL.PIANE D6 INOX UNI 6592
260538	ROND.PIANA D6 UNI5693-MT A2
310212	DADO CIECO M6 NYLON NERO
322196	PIASTRA AGGANCIO GUIDE AC/ACR
322464	GUIDA PORTAS.700 ANGOLO ACR
322469	GUIDA PORTAS.600 ANGOLO AC
330581	FILTRO X CAPOTTINA PARASPR. AC
331489	SUPPORTO X Supp.GUIDA Car.Ang.
340422	ALBERO TENDINA AC-ACR
342020	PERNO GUIDE SALT.INOX AC 120
440201	PIEDINO GOMMA D.60-(440215)
450135	FASCETTA FE ZN.44-56 H=12,2
451002	COPPIGLIE INOX D.2X12 UNI 1336
510426	SALTAR. INOX X MENS.CARIC.ANG.



Codice	Descrizione
100509	VENT.0,75HP.220/415V.164/2
120141	-ELET.ELBI D.1/2(120125)
150809	PASSACAVO DIAM.24 INT.GOMMA
160709	TAPPO COLLETORE ELETTR. 1"
161112	CANALINA POST.DA 300 AC/ACR/NE
190328	GOMITO POLIPROPIL.3/4" GAS F.F
200113	TUBO GOMMA 12X21 CASER 15
200402	GOMMA SPUGNA "25X4" AUTOAD.
200480	GUARNIZ.BRACCI RISC.SE SE/1
200809	GUARN.OR 1,78X7,66X11,21 VITON
200814	GUAR.OR 3,53X34,52X41,58-4137
270101	CONTROD.1/2" ES.30 SP.7 INOX
270301	NIPPLI 1/2" OTTONE M/M
280101	GOMITO F.F 1/2" OT FIG.42
280119	GOMITO M/F OTTONE 3/4"GAS
280601	SARACINESCA OTTONE DA 1/2"
290105	TAPPO TE 1/2" IN OTT.ESAG."27"
290215	BOC.ANTIG.TEFL.+GHIERA D.1/2"
290410	PORTAG.1/2" MASCHIO OTT.
310212	DADO CIECO M6 NYLON NERO
320123	DEFLET. CV (OBSOLETO)
320129	DEFL.COND.VAP (OBSOLETO)
320335	- COPERCHIO (OBSOLETO)
320336	COPERCHIO **
320349	CAPPELLO
322310	COPERCHIO X CV (AC ANGOLO DP)
330526	FILTRO 22X88 COLL.ELETROV
330549	FILTRO ANTIGRASSO C.V.
340318	- PARATIA (OBSOLETO)
340319	PARATIA (OBSOLETO)
340326	PARATIA PER COLLARE PARASPR.
341263	PERNO PER INNESTO BRACCIO C.V.
370410	CASSONE CONDENSA (OBSOLETO)
380324	NEBULIZZ.INOX OV80-1/8"-52,5L
400817	BATTERIA PER C.V.AC/ACR/NE/NG
430134	BR.RISC.CON INN.ACR
450104	FASCETTA FE ZN.15-24 H=12,5
450518	GUAINA OTT.TERMOMETRO S N L
451123	SPINA ELAST.INOX 4X16 DIN1481
460502	GUARN. 30X21X2 KLINGER
460503	GUARNIZ.38X27X2 (3/4) FASIT OM
510407	RACC.PORTAGOM.X BOILER N SE/1
630101	-CHIOCCIOLA INOX VENT.VR164/2
630301	GIR.VENT.HPO,75-164/2-160X80
630967	BOBINA V24/50HZ E/V 328002

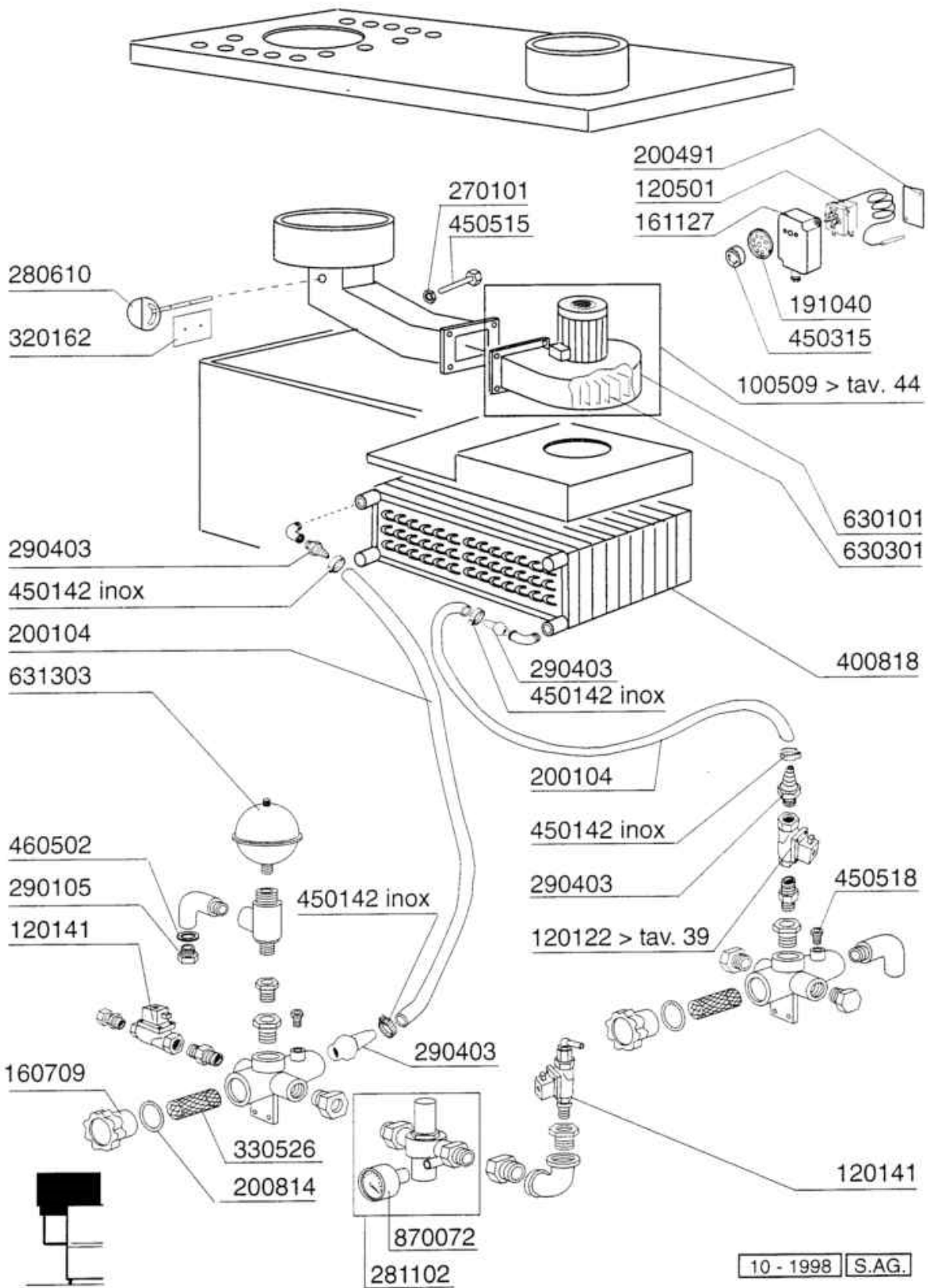


Codice	Descrizione
100533	VENT.1HP.220-240-380-415VRP25
110704	RES.ALET.1000W.230V
110706	RES.ALET.1500W.230V
120501	TERMOSTATO 30/90? MT 1 TR/2
120519	TERM.95-125?SIC.LS1
140101	PIAST.COLLEG.REST.ALETT.AS
161125	CANALINA POSTER. 50 MM.S NL
161127	SCATOLA PER TERMOSTATO
191040	MASCHERINA MANOP.TERMOSTATO
200402	GOMMA SPUGNA "25X4" AUTOAD.
200478	GUARNIZ.AUTOADES.EPDM 65X4
200491	GUARNIZ.POSTER.SCAT.TERMOSTATO
260538	ROND.PIANA D6 UNI5693-MT A2
270101	CONTROD.1/2" ES.30 SP.7 INOX
310212	DADO CIECO M6 NYLON NERO
320138	CONVOGLIATORE ASCIUG.6KW SNL
320357	-COPERCHIO CASSONE ASC."AC/ACR
320669	PIASTRA CONVOGL.ARIA"AS"AC
331970	SQUADR.SOST.VENTILAT.AS ECON.
341825	SUPP.VENT.CAT X AS DA 3-4,5KW\$
341826	SPALLA DX X PORTAR.DA 3-4,5KW\$
341827	SPALLA SX X PORTAR.DA 3-4,5KW\$
360921	PARETE POSTERIORE AS 3-4,5 KW
370430	- CASSONE X AS LEGGERA RIBAS.
450315	MANOP.TERM.90?COMENDA 109951
450515	GUAINA TERMOST.INOX 1 TUBO
630321	VENT.ALLUM.X VENT.HP 1



Codice	Descrizione
100533	VENT.1HP.220-240-380-415VRP25
120164	ELET.VAP 24V50HZ1/2"G L153D1
120165	ELET.VAP.L153D1V.24-3/4"BP.
161112	CANALINA POST.DA 300 AC/ACR/NE
280602	SARACINESCA OTTONE DA 3/4"
310212	DADO CIECO M6 NYLON NERO
310702	SCARICAT.CONDENSE 1/2" MK 25/3
320138	CONVOGLIATORE ASCIUG.6KW SNL
320357	-COPERCHIO CASSONE ASC."AC/ACR
320669	PIASTRA CONVOGL.ARIA"AS"AC
331459	SQUAD. SOST.VENT.ASC.SE/NEbtm.
341345	PARETE DX PER BATT.VAP. S NL
341346	PARETE SX PER BATT. VAP S NL
341539	CAPOT PRELAV.600 COIB. ACR
360912	PARETE POST.ASCIUGATURA SNL
370414	CASSONE ASCIUGATURA S NL
400816	BATTERIA PER ASCIUG.(6KW) SE
630321	VENT.ALLUM.X VENT.HP 1

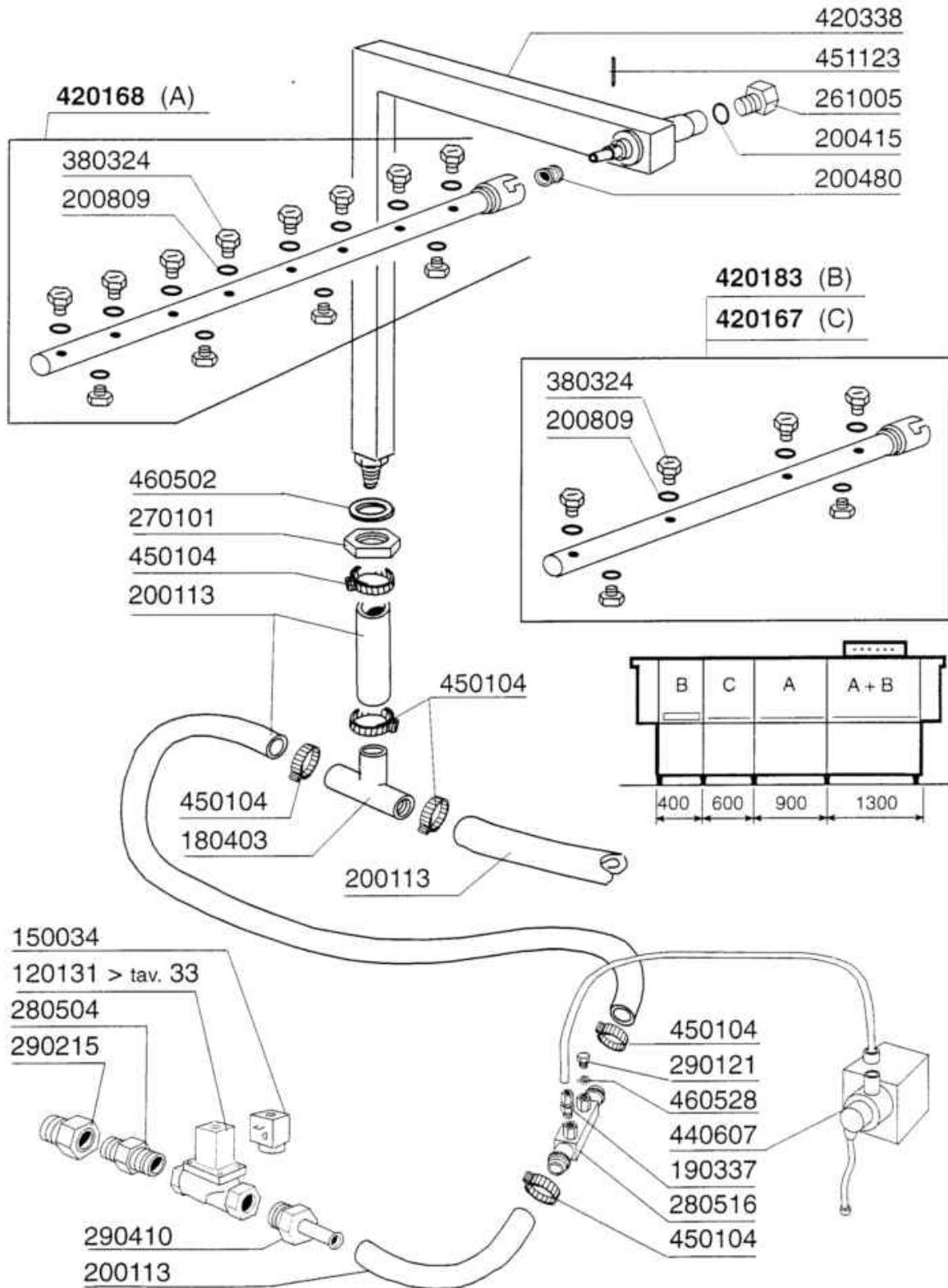
# Recuperatore di calore compatto





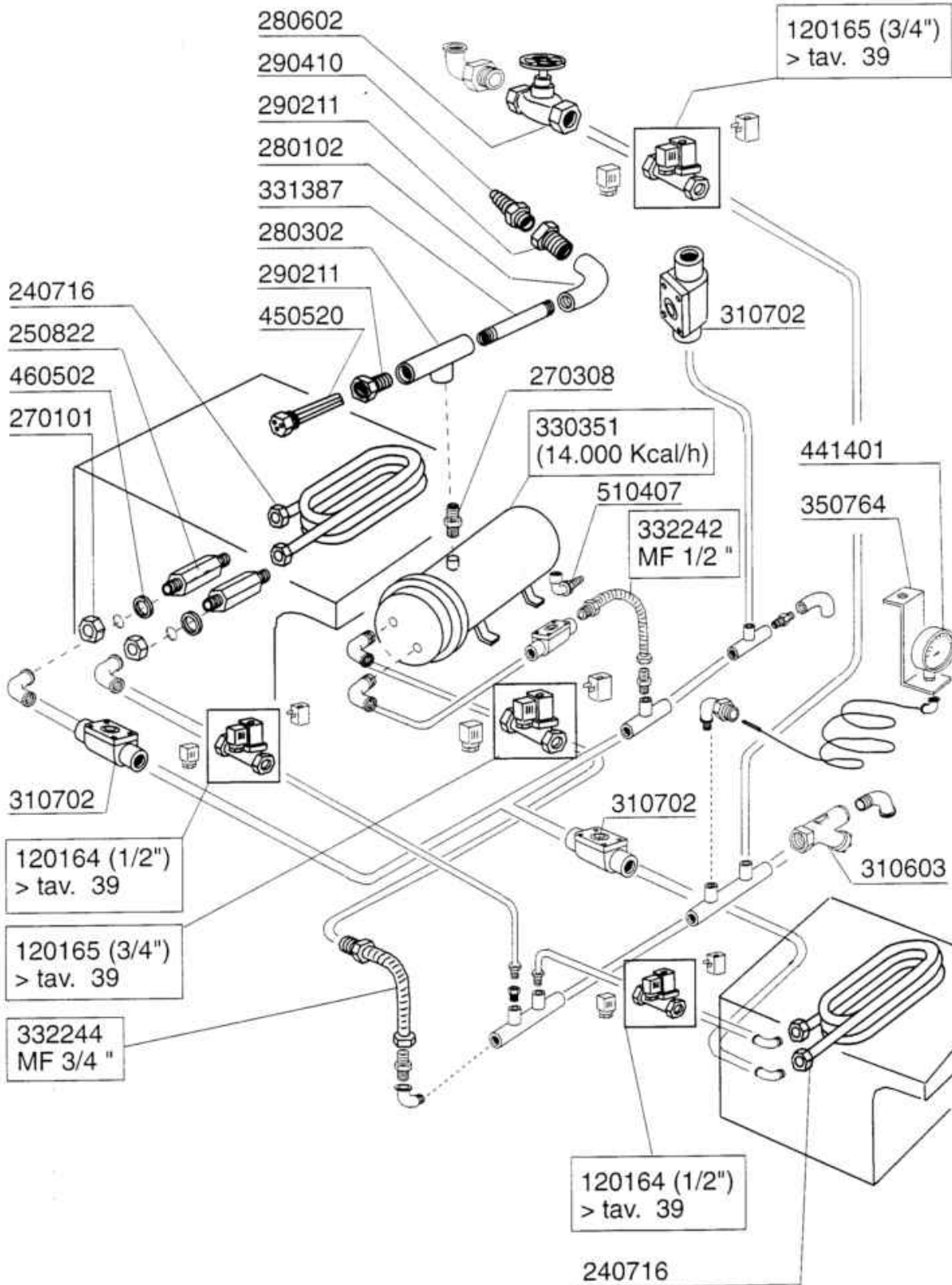
## Recuperatore di calore compatto

Codice	Descrizione
100509	VENT.0,75HP.220/415V.164/2
120122	ELETTR.3/4".24V.L180Q17
120141	-ELET.ELBI D.1/2(120125)
120501	TERMOSTATO 30/90? MT 1 TR/2
160709	TAPPO COLLETORE ELETTR. 1"
161127	SCATOLA PER TERMOSTATO
191040	MASCHERINA MANOP.TERMOSTATO
200104	TUBO GOMMA 20X30 CALOR 10
200491	GUARNIZ.POSTER.SCAT.TERMOSTATO
200814	GUAR.OR 3,53X34,52X41,58-4137
270101	CONTROD.1/2" ES.30 SP.7 INOX
280610	VALVOLA A FARFALLA REC.CAL.
281102	RIDUTTORE PRESS.1/2"+MAN.4 ATM
290105	TAPPO TE 1/2" IN OTT.ESAG."27"
290403	PORTAGOMMA MASCHIO.3/4"OTTONE
320162	DEFLETT.X VALVOLA A FARFAL LV
330526	FILTRO 22X88 COLL.ELETROV
400818	-BATTERIA PER R.C. RIDOTTO
450142	FASCETTA INOX 22-32 H=12.2
450315	MANOP.TERM.90?COMENDA 109951
450515	GUAINA TERMOST.INOX 1 TUBO
450518	GUAINA OTT.TERMOMETRO S N L
460502	GUARN. 30X21X2 KLINGER
630101	-CHIOCCIOLA INOX VENT.VR164/2
630301	GIR.VENT.HPO,75-164/2-160X80
631303	VASO DI ESPANSIONE X REC.CAL.
870072	MANOM.O-4 ATM-AT.POST.XRID.P.



10 - 1998 S.A.G.

Codice	Descrizione
120131	ELETTR.1/2".24V.L182Q31-ZB10A
150034	CONN.X ELETTRV.VS.TP.122.09.N
180403	PORTAGOMMA A T D.13
190337	RACCORDO DIR.1/4"X 1/8"MASCHIO
200113	TUBO GOMMA 12X21 CASER 15
200415	GUARNIZ.DUTRAL 18,5X10X3-F2
200480	GUARNIZ.BRACCI RISC.SE SE/1
200809	GUARN.OR 1,78X7,66X11,21 VITON
261005	VITE CHIUS.PIPA PL.C75-F-FC
270101	CONTROD.1/2" ES.30 SP.7 INOX
280504	RACCORDO X COLL.ELETTR.3/4-1/2
280516	RACC.INTERM.BO6J399 491Z 14MX2
290121	TAPPO OTTONE 1/8" GAS
290215	BOC.ANTIG.TEFL.+GHIERA D.1/2"
290410	PORTAG.1/2" MASCHIO OTT.
380324	NEBULIZZ.INOX OV80-1/8"-52,5L
420167	BRACCIO AUTOLAV.CAPOT 600 MM.
420168	BRACCIO AUTOLAV.CAPOT 1000 MM.
420183	BRACCIO AUTOLAV.CAPOT 400 NG
420338	RAMPA AUTOLAVAGGIO NE/LV
440607	DOSATORE DETERSIVO 24V
450104	FASCETTA FE ZN.15-24 H=12,5
451123	SPINA ELAST.INOX 4X16 DIN1481
460502	GUARN. 30X21X2 KLINGER
460528	GUARN.PIPA RISC.15X10X2 =/=



10 - 1998 S.A.G.

Codice	Descrizione
120164	ELET.VAP 24V50HZ1/2"G L153D1
120165	ELET.VAP.L153D1V.24-3/4"BP.
240716	SERP.INOX 10000K"ACS/ACRS"VAP.
250822	PROLUNGA 1/2"X SERP.VAP.AC
270101	CONTROD.1/2" ES.30 SP.7 INOX
270308	NIPPLI OTTONE 3/4" M-M
280102	GOMITO F.F 3/4" OT FIG. 45
280302	TE IN OTTONE D.3/4"
280602	SARACINESCA OTTONE DA 3/4"
290211	RIDUZ.M/F 3/4X1/2 SMUSS.270311
290410	PORTAG.1/2" MASCHIO OTT.
310603	FILTRI JU 1" MOD.SG12
310702	SCARICAT.CONDENSE 1/2" MK 25/3
330351	SCAMB. IN ACC.INOX 14000KCAL/H
331387	TUBO DI COLLEGAMENTO 3/4" GAS
332242	TUBO FLESS.M/F.1/2"-100X200-
332244	TUBO FLESS.M/F.-3/4"-100X200-
350764	SQUADRETTA SUPPORTO MANOMETRO
441401	MANOMETRO D.80 SCALA 0-2,5BAR
450520	GUAINA TERMOST.INOX 3 TUBI
460502	GUARN. 30X21X2 KLINGER
510407	RACC.PORTAGOM.X BOILER N SE/1

ELETTROVALVOLA VAPORE - ELECTROVANNE VAPEUR - STEAM SOLENOID VALVE - DAMPF-VENTIL  
ELECTROVALVULA VAPOR

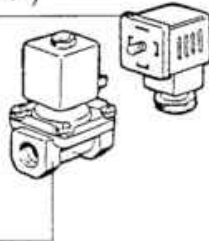
150034 (1/2")

150033 (1" - 3/4")

120164 (1/2")

120165 (3/4")

120166 (1")



630976 (1")

630972 (1/2" - 3/4")

630627 (1/2")

630628 (3/4")

630629 (1")

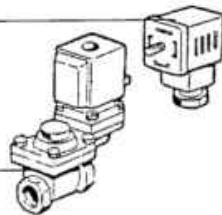


0 ÷ 2 bar

150033

120163 (1")

120162 (3/4")



630972 (1")

630973 (3/4")

630626 (1")

630625 (3/4")

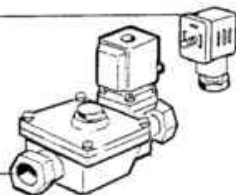


0,5 ÷ 2,5 bar

ELETTROVALVOLA ACQUA - ELECTROVANNE EAU - WATER SOLENOID VALVE - WASSER-VENTIL  
ELECTROVALVULA AGUA

150034

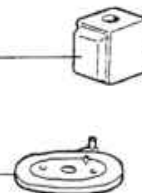
120122 (3/4")



630948

630609

L180Q17



PER RECUPERATORE DI CALORE - POUR ECONOMISEUR D' ENERGIE  
FÜR WÄRMERÜCKGEWINNUNG - FOR HEAT RECOVERY UNIT - PARA RECUPERADOR DE CALOR

10 - 1998 S.AG.

Codice	Descrizione
120122	ELETTR.3/4".24V.L180Q17
120162	ELET.VAP.L145R4Z534A-3/4V24
120163	ELET.VAP.L145R2Z534A 1"V.24
120164	ELET.VAP 24V50HZ1/2"G L153D1
120165	ELET.VAP.L153D1V.24-3/4"BP.
120166	ELETT.VAP.L153D5-V.24/1"-BP.
150033	CONN.X ELETTRV.VS.TP.182.09.N
150034	CONN.X ELETTRV.VS.TP.122.09.N
630609	MEMBRANA L180Q17-3/4" 22997/7
630625	-KIT MEMBR.L145 3/4"G2653301
630626	KIT MEMBR.1"L145 G2665201
630627	KIT X E/V L153D1 1/2" G2836301
630628	KIT MEMBR.L153D1 3/4"G2836401
630629	KIT MEMBR.L153D2-1"G2836601
630948	BOBINA Z610A 24V 50/60-L180V01
630972	BOBINA Z534A/V.24-L145A-3/4
630973	-BOBINA Z614A/V.24-L145-3/4
630976	BOBINA Z914A/V24/50HZ

**POMPA PRELAVAGGIO - PREWASH PUMP**  
**POMPE PRELAVAGE - VORSPÜLUNG PUMPE**  
**BOMBA PRELAVADO - 400 - HP 0,2 / Kw 0,15 (4226)**

INOX ø 60 (60 Hz)  
 631675 ø 72 (50 Hz)

630125

630235  
 630511  
 630416

100647 220/240/380/415 V 50 Hz-3  
 100669 240/240/380/415 V 60 Hz-3

---

**POMPA PRELAVAGGIO - PREWASH PUMP**  
**POMPE PRELAVAGE - VORSPÜLUNG PUMPE**  
**BOMBA PRELAVADO - 600 - HP 1,5 / Kw 1,1 (1219)**

631643 (60 Hz)  
 631656 (50 Hz)

630113

630214  
 630523  
 630410  
 630303  
 630219

100386 220/380/240/415 V 50 Hz  
 100611 220/380 V 60 Hz

---

**POMPA LAVAGGIO - WASH PUMP**  
**POMPE LAVAGE - WASCHPUMPE**  
**BOMBA LAVADO - HP 2 / Kw 1,5 (1204)**

631618 (50 Hz)  
 631647 (60 Hz)

630114

630501  
 630411  
 630216  
 630306  
 630223

100361 (220/380 V 50 Hz)  
 (240/415 V 50 Hz)  
 100605 (220/380 V 60 Hz)  
 100613 (250/440 V 60 Hz)

---

**POMPA LAVAGGIO - WASH PUMP**  
**POMPE LAVAGE - WASCHPUMPE**  
**BOMBA LAVADO - HP 3 / Kw 2,2 (1205)**

631620 (50 Hz)  
 631647 (60 Hz)

630114

630501  
 630411  
 630216  
 630325  
 630223

100674 (220/380 V 50 Hz)  
 (240/415 V 50 Hz)  
 100690 (220/380 V 60 Hz)  
 (250/440 V 60 Hz)

---

**POMPA ECORINSE - ECORINSE PUMP**  
**POMPE ECORINSE - DOPPELNACHSPÜLUNG PUMPE**  
**BOMBA ECORINSE - HP 0,2 / Kw 0,15 (4226)**

631687 INOX ø 64 (50 Hz)

630125

630235  
 630511  
 630416

100754 (220/380 V 50 Hz)

**COMPONENTI ELETTRICI POMPE - COMPOSANTS ELECTRIQUES POMPES - ELECTRICAL PARTS FOR PUMPS - ELEKTRISCHE TEILE FÜR PUMPEN - PIEZOS ELECTRICOS PARA BOMBAS**

		220 / 240 V				380 / 415 V							
POMPA - POMPE PUMP - PUMPE BOMBA		FUSIBILI - FUSIBLE - FUSE SCHMELZSICHERUNG FUSIBLE		TELEINTUTTORE - CONTACTEUR CONTACTOR - SCHALTSCHUTZ CONTACTOR		TERMICA - TERMIQUE OVERLOAD RELAY THERMOAUSLÖSER - TERMICO		FUSIBILI - FUSIBLE - FUSE SCHMELZSICHERUNG FUSIBLE		TELEINTUTTORE - CONTACTEUR CONTACTOR - SCHALTSCHUTZ CONTACTOR		TERMICA - TERMIQUE OVERLOAD RELAY THERMOAUSLÖSER - TERMICO	
HP	Kw	A	cod.	A	cod.	A	cod.	A	cod.	A	cod.	A	cod.
0,2	0,15	4	130230	9	120468	1,00 + 1,4	120860	2	130260	9	120468	0,4 + 0,63	120858
1,5	1,1	8	130232	9	120468	4,5 + 6,5	120864	4	130230	9	120468	2,8 + 4	120863
2	1,5	8	130232	9	120468	6 + 8,5	120865	6	130231	9	120468	4,5 + 6,5	120864
3	2,2	12	130234	9	120468	7,5 + 11	120866	6	130231	9	120468	4,5 + 6,5	120864

07 - 1999 | S. AG. | 02

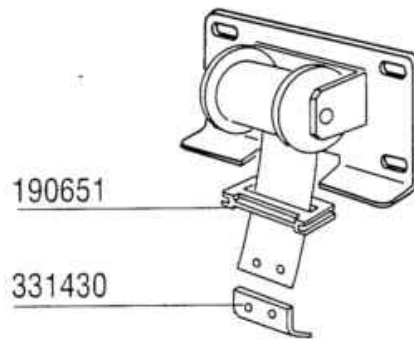


Codice	Descrizione
100361	POMPA.HP.2.220/380V.50HZ
100386	POMPA.HP.1,5.220/415V.50HZ
100605	POMPA.HP.2.380V.60HZ
100611	POMPA.HP.1,5.380V.60HZ
100613	POMPA.HP.2.440V.60HZ
100647	POMPA 0.5HP 230/400V/50Hz
100669	POMPA 0.5HP 208-240/360-415V60
100674	POMPA.HP.3.220/415V.50HZ
100690	POMPA.HP.2,7.220/380V.60HZ
100754	POMPA.HP.0,2 230/400V 50Hz
120468	TELERUT.ABB 9A 24V 50/60HZ
120858	RELE' TERMICO ABB 0,4-0,63A
120860	RELE'TERMICO ABB 1-1,4A EN6753
120863	RELE' TERMICO ABB 2,8-4A
120864	RELE' TERMICO ABB 4,5-6,5A
120865	RELE' TERMICO ABB 6-8,5A
120866	RELE' TERMICO ABB 7,5-11A \$
130230	FUSIB.LEGR. 10,3X38 4A AM13004
130231	FUSIB.LEGR. 10,3X38 6A AM13006
130232	FUSIB.LEGR. 10,3X38 8A.AM13008
130234	FUSIB.LEGR.10,3X38 12A AM13012
130260	FUSIB.LEGR.10,3X38 2A AM 13002
630113	CHIOC.POMPA FIR HP0,5-1,5
630114	CORPO POM.FIR HP2-2,7-3-3,2 12
630125	CHIOCC.POMPA 0,12/0,3(2212-29
630214	FLAN.POMPA FIR HP0,75-1-1,5
630216	COP.VENTOLE RAFFR.FIR HP 2-3
630219	COP.VENTOLA POMPA FI HP.0,75-1
630223	FLANGIA POMPA FI HP 2-3-3,2
630235	COPERC.POMPA 0,12/0,3 2212-29
630303	VENT.POMP.FIR HP 0,5-0,75-1
630306	VENTOLE RAFF.HP.2-3 F.1204-44
630325	VENT.RAFFREDD.FIR 1219/2241
630410	GUARN.POMPA FI HP.0,5-0,75-1
630411	GUARN.CORPO POMPA FI HP 2-2,7
630416	OR CHIOCC.0,12/0,3 TP2212-29
630501	TENUTA FRONT.POMPA HP 2-3-3,2
630511	TENUTA FRONT.POMPA HP 0,10 82
630523	TENUTA FRONT.TEFLON P.FIR1219
631618	GIRANTE FIR 1204315IX/118
631620	GIR.HP3-3,2-D.124,5T.1205-43
631643	-GIR.HP1/1,5 60HZD.90-1219 F.
631647	-GIR.HP2 D.100-60HZ-1204/5 F.
631656	GIR.HP1 CHIUSA D.103/2255 F.
631675	GIR.INOX D.72 HP0,2 2226 FIR

---

Codice	Descrizione
631687	GIRANTE DIAM.64 POMPA 100754

## Molle per bilanciamento porte (doppia parete)

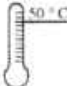




Cod.		391309	391318	391331	391332
		Kg 4	Kg 4,5	Kg 5	Kg 5,5
Tipo porta Type porte Door type Türtyp Modelo puerta	Kg				
<b>AC 1300</b>	20,5		2 (9 Kg)	2 (10 Kg)	
<b>AC 900</b>	13,2				2 (11 Kg)
<b>AC 600</b>	8,8	2 (8 Kg)			

10 - 1998 S.AG.

## Molle per bilanciamento porte (doppia parete)



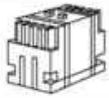

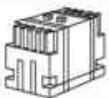
Codice	Descrizione
190651	BOCCHETTA X PASSAGGIO MOLLA
331430	SQUADRETTA X AGG.MOLLA PORTA
391309	GRUPPO MOLLA KG 4.0 40mm
391318	GRUPPO MOLLA KG 4.5 40mm
391331	GRUPPO MOLLA KG 5.0 40mm
391332	GRUPPO MOLLA KG 5.5 40mm





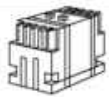
MODELLO MODELE MODELL MODELL MODELO	PRELAVAGGIO PRELAVAGE VORABRÄUMUNG PREWASH PRELAVADO	1° LAVAGGIO 1 <sup>re</sup> LAVAGE 1 <sup>st</sup> WASH 1. WASCHEN 1. LAVADO	2° LAV. 2 <sup>me</sup> LAV. 2 <sup>nd</sup> WASH 2. WAS. 2. LAV.	RISCIACQUO - RINCE RINSE - NACHSPÜLUNG ACLARADO 	RISCIACQUO - RINCE RINSE - NACHSPÜLUNG ACLARADO 
AC 91		1 x 9 KW		1 x 12,5 KW	1 x 10 KW 1 x 12,5 KW
AC 101		1 x 9 KW		1 x 14 KW	2 x 12,5 KW
AC 122		1 x 9 KW		1 x 12,5 KW	1 x 10 KW 1 x 12,5 KW
AC 151		1 x 9 KW		2 x 10 KW	1 x 10 KW 2 x 12,5 KW
AC 152		1 x 9 KW		2 x 8 KW	1 x 10 KW 2 x 9 KW
AC 151 RC		1 x 9 KW			1 x 10 KW 1 x 12,5 KW
AC 152 RC		1 x 9 KW			2 x 9 KW
AC 181		1 x 9 KW		2 x 10 KW	2 x 12,5 KW 1 x 10 KW
AC 182		1 x 9 KW		2 x 9 KW	3 x 10 KW
AC 181 RC		1 x 9 KW			1 x 9 KW 1 x 8 KW 1 x 6 KW
AC 182 RC		1 x 9 KW			2 x 10 KW
AC 201	1 x 9 KW	1 x 9 KW		2 x 10 KW	1 X 10 KW 2 x 12,5 KW
AC 202	1 x 9 KW	1 x 9 KW		2 x 9 KW	3 x 10 KW
AC 201 RC	1 x 9 KW	1 x 9 KW			1 x 9 KW 1 x 8 KW 1 x 6 KW
AC 202 RC	1 x 9 KW	1 x 9 KW			2 x 10 KW
AC 241	1 x 9 KW	1 x 9 KW	1 x 9 KW	2 x 10 KW	1 x 10 KW 2 x 12,5 KW
AC 242	1 x 9 KW	1 x 9 KW	1 x 9 KW	2 x 10 KW	3 x 10 KW
AC 241 RC	1 x 9 KW	1 x 9 KW	1 x 9 KW		1 x 9 KW 1 x 8 KW 1 x 6 KW
AC 242 RC	1 x 9 KW	1 x 9 KW	1 x 9 KW		1 x 9 KW 2 x 6 KW

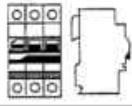
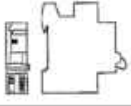
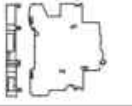
		220/380 V	240/415 V
	6 KW	110349	110383
8 KW	110343	110365	
9 KW	110362	110343	
10 KW	110388	110381	
12,5 KW	110367	110382	
14 KW	110386	110385	

10 - 1998 S.AG.

Codice	Descrizione
110343	RES.FL.8000W.230/400V SP2845
110349	RES.FL.6000W.230/400V
110362	RES.FL.9000W.230/400V
110365	RES.FL.9kW 255/440-8kW 240/415
110367	RES.FL.12500W.230/400V
110381	RES.FL.12500W.254/440V
110382	-RES.FL.12500 240/415 (110367)
110383	RES.FL.6000 240/415-5000 220
110385	RES.FL.14000W 240/415V-12KW220
110386	RES.FL.14000W.230/400V
110388	RES.FL.10000W.230/400V

	220/240 V				380/415 V			
								
KW	A	FUSIBILI FUSIBLE FUZE SCHMELZSICHERUNG FUSIBLE	A	TELERUTTORE CONTACTEUR CONTACTOR SCHALTSCHÜTZ CONTACTOR	A	FUSIBILI FUSIBLE FUZE SCHMELZSICHERUNG FUSIBLE	A	TELERUTTORE CONTACTEUR CONTACTOR SCHALTSCHÜTZ CONTACTOR
9	32	130237	26	120471	20	130248	12	120469
12,5	40	130238	30	120472	25	130236	26	120471
14	40	130238	30	120472	32	130237	26	120471
16	50	130257	40	120473	32	130237	30	120472
18	63	130239	40	120473	40	130237	30	120472
20	63	130239	50	120474	40	130237	30	120472

ASCIUGATURA - SECHAGE - DRYER - TROCKNUNG - SECADO								
	220/240 V				380/415 V			
								
KW	A	FUSIBILI FUSIBLE FUZE SCHMELZSICHERUNG FUSIBLE	A	TELERUTTORE CONTACTEUR CONTACTOR SCHALTSCHÜTZ CONTACTOR	A	FUSIBILI FUSIBLE FUZE SCHMELZSICHERUNG FUSIBLE	A	TELERUTTORE CONTACTEUR CONTACTOR SCHALTSCHÜTZ CONTACTOR
4,5	12	130236	9	120468	10	130269	9	120468
6	20	130248	12	120469	12	130248	9	120468
9	32	130237	26	120471	20	130248	16	120470






			
A	MAGNETOTERMICORESISTENZA MAGNETO-TERMIQURÉSISTANCE TERMO-MAGNETICSWITCHFORHEATER TERMO-MAGNETISCHERSCHALTERF.HEIZKÖRPER MAGNETO-TERMIQURÉSISTENCIA	BOBINADISGANCIOV.24PERBOILER BOBINÉCROCHAGEV.24POURSURCHAUFFEUR DISCONNECTINGCOILV.24FORBOILER AUSLÖSESPÜLEV.24FÜRBOILER BOBINADESEMBRAGUEV.24PORBOILER	CONTATTOPERBOBINADISGANCIO CONTACTPOURBOBINÉCROCHAGE CONTACTFORDISCONNECTINGCOIL KONTAKTFÜR AUSLÖSESPÜLE CONTACTOPORBOBINADESEMBRAGUE
20	121020	630977	130925
25	121021	630977	130925
32	121022	630977	130925
40	121023	630977	130925
50	121024	630977	130925
63	121025	630977	130925
80	121026	630978	130940

09 - 2002 S.A.G.

## Componenti elettrici resistenze

Codice	Descrizione
120468	TELERUT.ABB 9A 24V 50/60HZ
120469	TELERUT.ABB 12A 24V 50/60HZ
120470	TELERUT.ABB 16A 24V 50/60HZ
120471	TELERUT.ABB 26A 24V 50/60HZ
120472	TELERUT.ABB 30A 24V 50/60HZ
120473	TELERUT.ABB 40A 24V 50/60HZ
120474	TELERUT.ABB 50A 24V 50/60HZ
121020	MAGNETOTERMICO ABB S203 C20 3P
121021	MAGNETOTERMICO ABB S203 C25 3P
121022	MAGNETOTERMICO ABB S203 C32 3P
121023	MAGNETOTERMICO ABB S203 C40 3P
121024	MAGNETOTERMICO ABB S203 C50 3P
121025	MAGNETOTERMICO ABB S203 C63 3P
121026	MAGNETOTERMICO ABB C80 3P
130236	FUSIB.LEGR. 14X51 25A GL14325
130237	FUSIB.LEGR.14X51/32A-GL14332
130238	FUSIB.LEGR.14X51-40A-LE014340
130239	FUS.LEGR.22X58 63A GL15363
130248	FUSIB LEGR.20A-13320 GL10X38
130257	FUSIB.LEGR.14X51 50A GL14350
130269	FUSIBILE GG D.10,3X38 10A
130925	CONTATTO AUX MGT ABB S2C-H6R
130940	CONTATTO AUX.ABB S290-H11
630977	BOB.SG. ABB S200 24V S2C-A1
630978	BOB.SG.ABB S290 24V S290A2

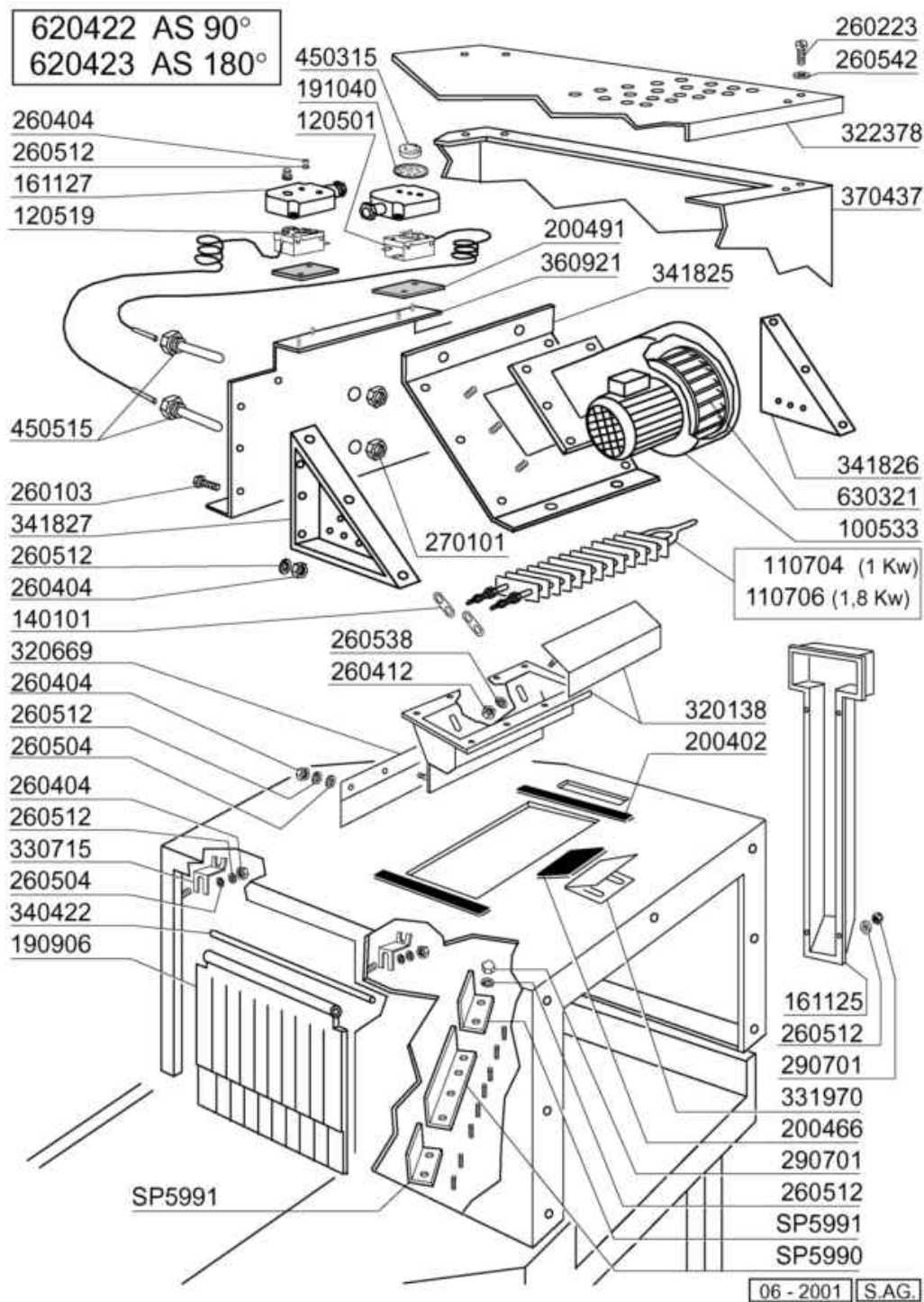


		220/240 V 3 ~						380/415 V 3 ~					
	KW	TELERUTTORE CONTACTEUR CONTACTOR SCHALTSCHÜTZ CONTACTOR	A	TERMICA TERMIQUE OVERLOAD RELAY TERMOAUSLÖSER TERMICO	A	FUSIBILI FUSIBLE FUZE SCHMELZSICHERUNG FUSIBLE	A	TELERUTTORE CONTACTEUR CONTACTOR SCHALTSCHÜTZ CONTACTOR	A	TERMICA TERMIQUE OVERLOAD RELAY TERMOAUSLÖSER TERMICO	A	FUSIBILI FUSIBLE FUZE SCHMELZSICHERUNG FUSIBLE	A
	0,12 0,15	120468	9		1 + 1,6	130260	2	120468	9	120858 120859	0,4 + 0,63 0,63 + 1	130260	2
	0,75	120468	9	120863	2,8 + 4	130230	4	120468	9	120862	1,7 + 2,4	130230	4
	0,55	120468	9	120863	2,8 + 4	130230	4	120468	9	120860	1 + 1,4	130260	2
	0,55	120468	9	120863	2,8 + 4	130230	4	120468	9	120862	1,7 + 2,4	130230	4
	0,09	120468	9	—	—	130259	1	120468	9	—	—	130259	1

10 - 1998 S.AG.

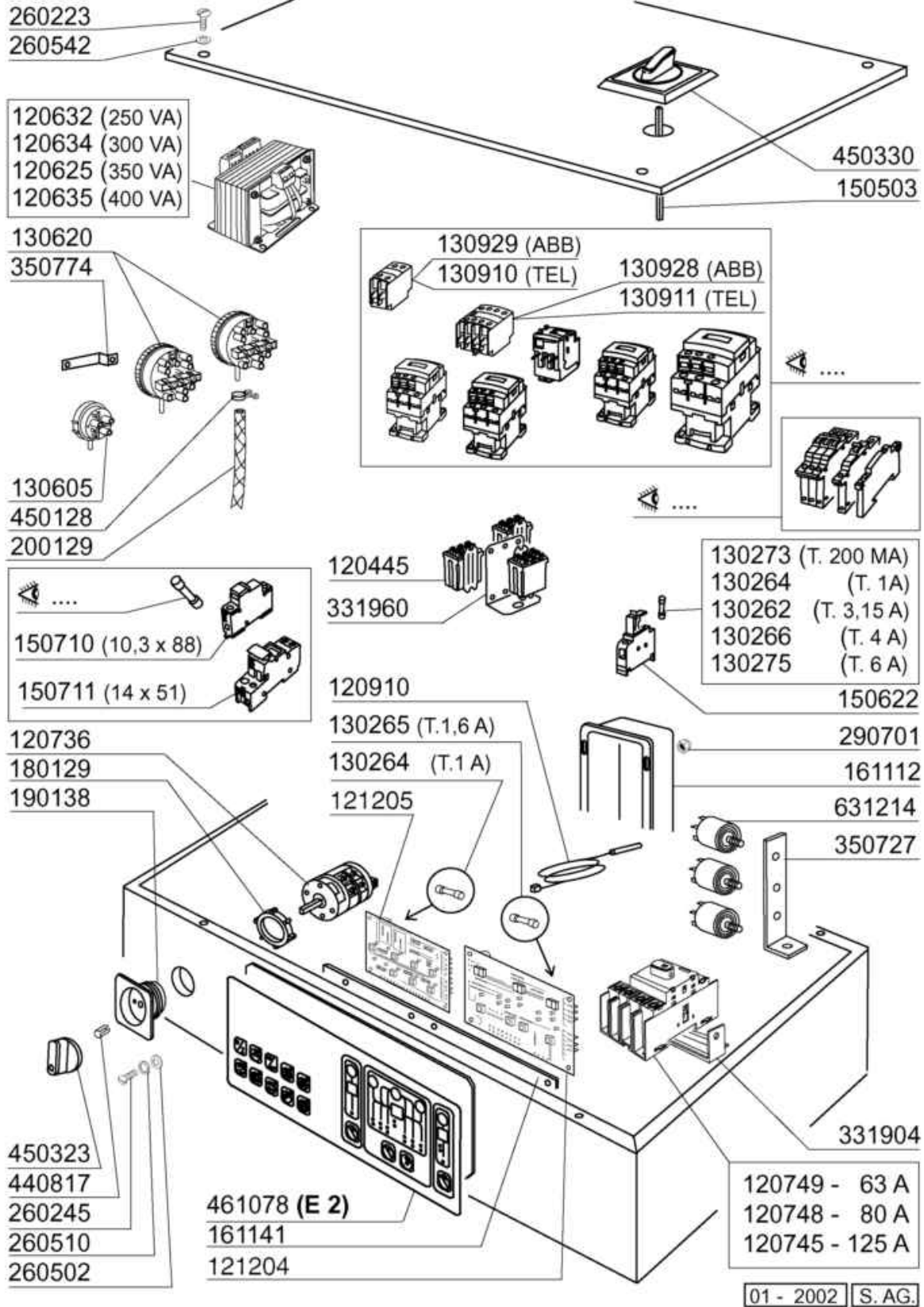
<b>Codice</b>	<b>Descrizione</b>
120468	TELERUT.ABB 9A 24V 50/60HZ
120858	RELE' TERMICO ABB 0,4-0,63A
120859	RELE' TERMICO ABB 0,63-1A
120860	RELE' TERMICO ABB 1-1,4A EN6753
120862	RELE' TERMICO ABB 1,7-2,4A
120863	RELE' TERMICO ABB 2,8-4A
130230	FUSIB.LEGR. 10,3X38 4A AM13004
130259	FUSIB.LEGR.10,3X38 1A AM 13001
130260	FUSIB.LEGR.10,3X38 2A AM 13002

# Asciugatura elettrica su curva 90° -180°



## Asciugatura elettrica su curva 90° -180°

Codice	Descrizione
100533	VENT.1HP.220-240-380-415VRP25
110704	RES.ALET.1000W.230V
110706	RES.ALET.1500W.230V
120501	TERMOSTATO 30/90? MT 1 TR/2
120519	TERM.95-125?SIC.LS1
140101	PIAST.COLLEG.REST.ALETT.AS
161125	CANALINA POSTER. 50 MM.S NL
161127	SCATOLA PER TERMOSTATO
190906	TENDINA ENT-USC.AC/ACR 620X480
191040	MASCHERINA MANOP.TERMOSTATO
200402	GOMMA SPUGNA "25X4" AUTOAD.
200466	GUARNIZ.AUTOAD.EPDM 100X4
200491	GUARNIZ.POSTER.SCAT.TERMOSTATO
260103	VITE TE 6X12 INOX A2 UNI 5739
260223	VITE INOX "TB"-5X12-
260404	DADI TORNITI INOX"M6"UNI-5588
260412	DADO AUTOBLOC."M6"INOX BASSO
260504	RONDEL.PIANE D6 INOX UNI 6592
260512	RONDEL.GROWER D6 INOX UNI 1751
260538	ROND.PIANA D6 UNI5693-MT A2
260542	ROND.ONDULATA D.5 INOX 137/A
270101	CONTROD.1/2" ES.30 SP.7 INOX
290701	DADI ESAG.CIECHI M6 H12
320138	CONVOGLIATORE ASCIUG.6KW SNL
320669	PIASTRA CONVOGL.ARIA"AS"AC
322378	COPERCHIO CASS.ASCIUG.370437
330715	SQUAD. SUP.TEND. AC NE LV BTM
331970	SQUADR.SOST.VENTILAT.AS ECON.
340422	ALBERO TENDINA AC-ACR
341825	SUPP.VENT.CAT X AS DA 3-4,5KW\$
341826	SPALLA DX X PORTAR.DA 3-4,5KW\$
341827	SPALLA SX X PORTAR.DA 3-4,5KW\$
360921	PARETE POSTERIORE AS 3-4,5 KW
370437	CASSONE asc. su curva 370442
450315	MANOP.TERM.90?COMENDA 109951
450515	GUAINA TERMOST.INOX 1 TUBO
620422	ASCIUGATURA S/CURVA 90?MEC
620423	ASCIUGATURA S/CURVA 180?
630321	VENT.ALLUM.X VENT.HP 1
SP5990	DEFLETTORE LUNGO XAS SU CURVA
SP5991	DEFLETTORE CORTO X AS SU CURVA



Codice	Descrizione
120445	RELE S.B2/3 24V AC
120625	TRASF.350VA 225****415/12V-24V
120632	TRAS.250VA (120648)
120634	TRASF.300VA 225*** 415/12-24V
120635	TRASF.400VA 225****415/12V-24V
120736	INTERR.QUADR.25A 500V
120745	SEZIONATORE QUADRIPOLARE 125A
120748	SEZIONATORE 80A 4P (120749)
120749	SEZIONATORE 63A 4P
120910	SONDA PT100 X ELETTRON.7MT.
121204	SCHEDA TERMOREGOLATORI 7+1
121205	SCHEDA COMANDI ELETTR."2" N
130262	FUSIB. IN VETRO 5X20 T315MA
130264	FUSIB. IN VETRO 5X20 T 1 A.
130265	FUSIB. IN VETRO 5X20 T1,6A.
130266	FUSIB. IN VETRO 5X20 T 4 A.
130273	FUSIB.IN VETRO 5X20 RIT. 250MA
130275	FUSIB.IN VETRO 5X20 RIT. 6,3A\$
130605	PRESSOST.1.LIV.46-30
130620	PRESSOST.3.LIV.50-30/145-80
130910	CONTATTO LA1 DN20
130911	CONTATTO LA1DN40
130928	CONTATTO ABB 4NO
130929	CONT.ABB TEMP.DIS.1NO/1NC 30"
150503	PROLUNGA ALBERO X SEZIONATORE
150622	PORTAFUS.SIEMENS 1,5MM-6,3A \$
150710	PORTAFUSIBILE 10,3X38ART.21401
150711	PORTAFUSIBILE 14X51 ART.21501
161112	CANALINA POST.DA 300 AC/ACR/NE
161141	PROTEZIONE X SCHEDA ELETTON.
180129	GHIERA FISS. SUPP. INTERR.
190138	SUPPORTO INTER.(190144)
200129	TUBO IN PVC C/RINF.TES.5X12
260223	VITE INOX "TB"-5X12-
260245	VITE TCP 3,5X16 INOX UNI 6107
260502	RONDEL.PIANE D4 INOX UNI 6592
260510	RONDEL.GROW.D4 INOX UNI 1751
260542	ROND.ONDULATA D.5 INOX 137/A
290701	DADI ESAG.CIECHI M6 H12
331904	SQUADR.PORTA SEZIONAT.AC120
331960	SQUADR.SOSTEGNO RELE ACR-NE \$
350727	SQUADR.MULTIUSO
350774	SQUADRET.PRES.SNL-C75/95/155
440817	ANELLINO ELAST.LSCB/1853/17/0
450128	FASC.9,5/12-2 FILI 2012

Codice	Descrizione
450323	MANOPOLA GRIGIA IND.GR.CHIARO
450330	MANIGLIA PER SEZIONATORE
461078	TARGA.COMANDI.ELETTRONICA 2
631214	FILTRO ANTID.411.13.50007 FAST