

AC 120

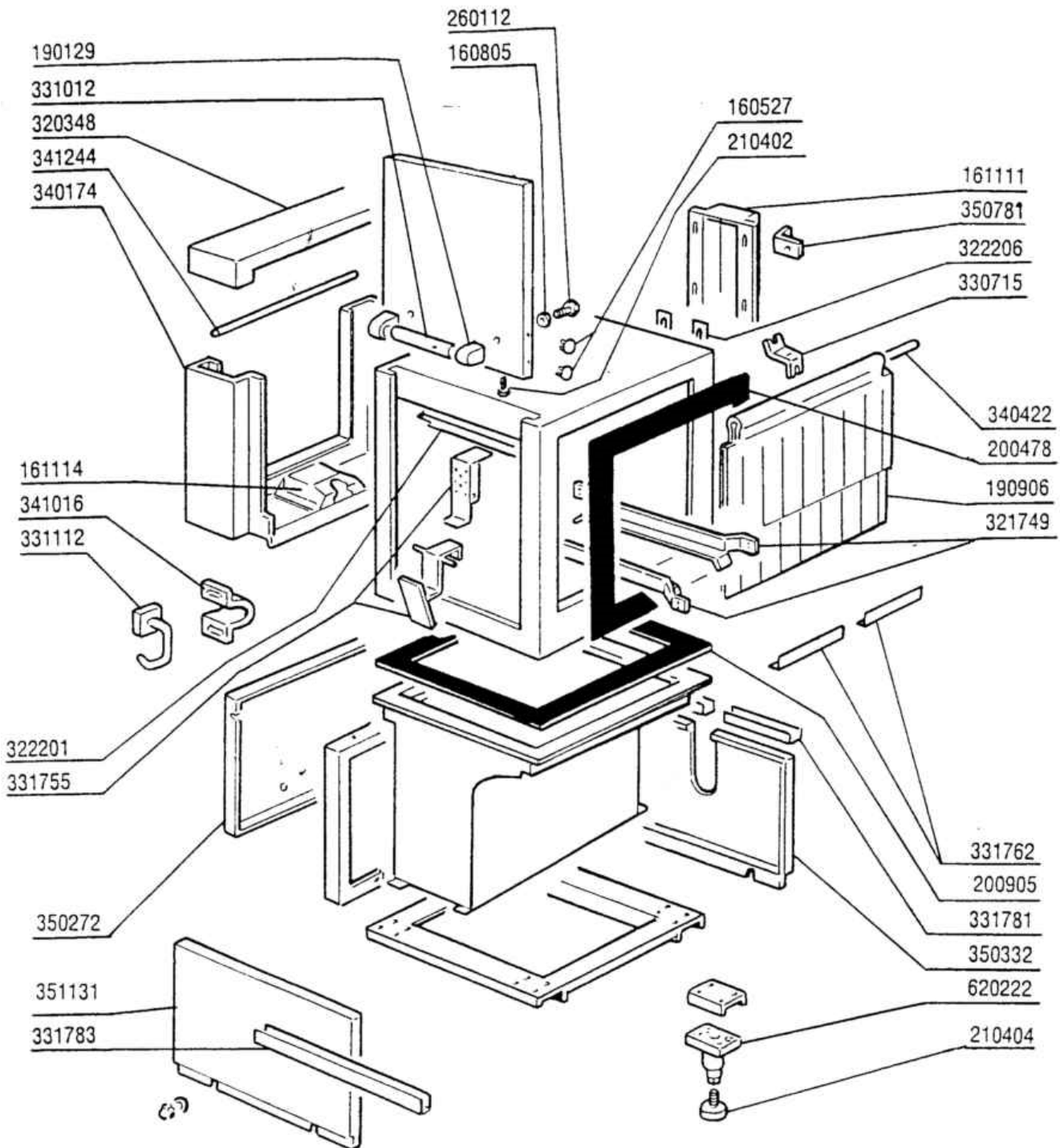
AC 150

AC 170

AC 200

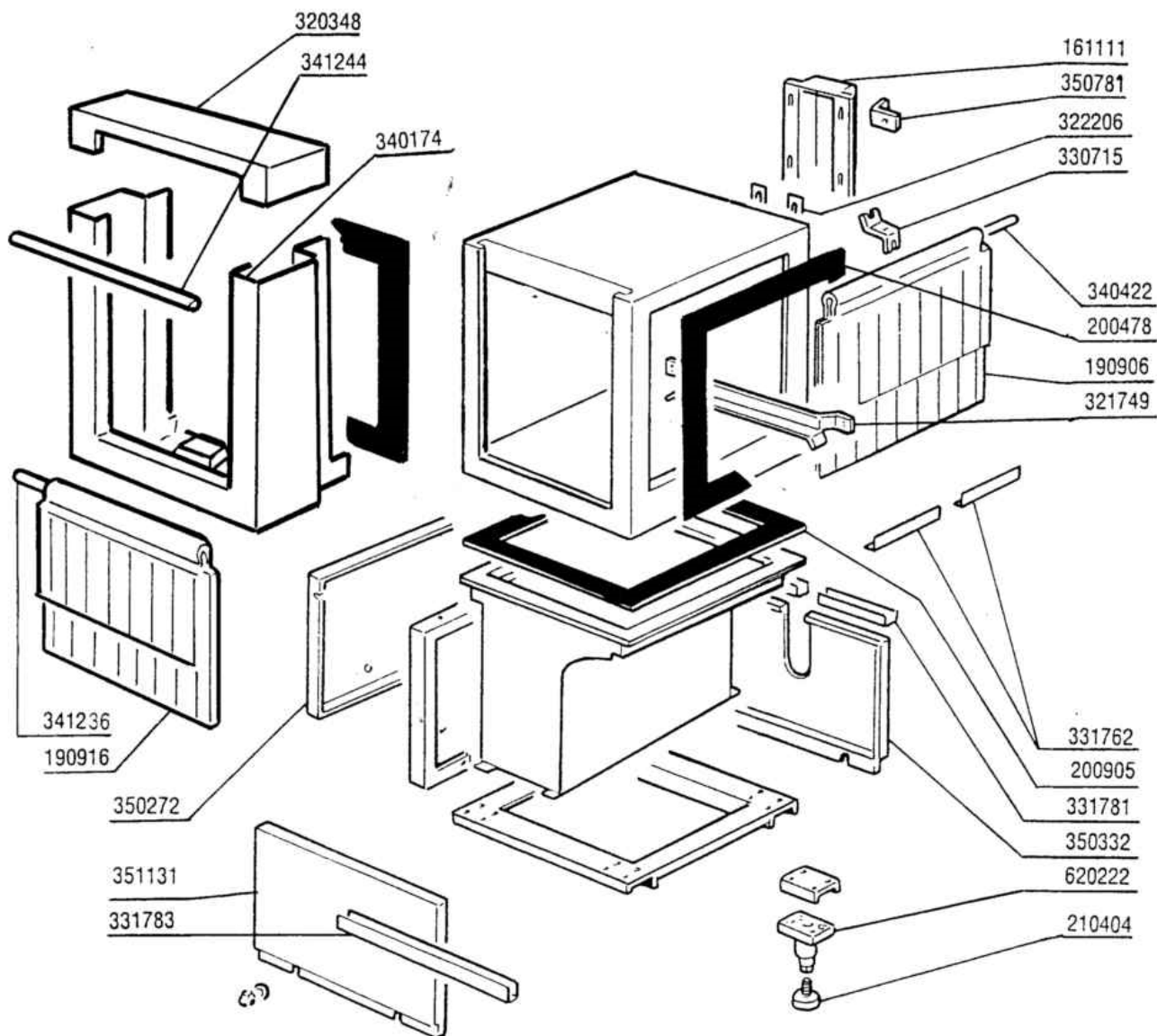
**PARTI DI RICAMBIO
PIECES DETACHEES
SPARE PARTS
ERSATZTEILE
LISTA DE RECAMBIOS**

-
- 1 Carrozzeria Prelavaggio 600mm
 - 2 Carrozzeria Prelavaggio Angolo
 - 3 Carrozzeria Lavaggio 900mm
 - 4 Carrozzeria Risciacquo 400mm
 - 5 Carrozzeria asciugatura
 - 6 Colonna Prelavaggio 600mm
 - 7 Colonna Prelavaggio Angolo
 - 8 Colonna Lavaggio 900mm
 - 9 Colonna Risciacquo
 - 10 Componenti prelavaggio 600mm
 - 11 Componenti Lavaggio 900mm
 - 12 Autolavaggio
 - 13 Gruppo scarico
 - 14 Micro porta economizzatore
 - 15 Traino
 - 16 Gruppo Traino
 - 17 Mensola Caricamento Angolo
 - 18 Pompa prelavaggio 600mm
 - 19 Pompa 3HP
 - 20 Impianto elettrico
 - 21 Versione Vapore
 - 22 Elettrovalvola vapore
 - 23 Condensa Vapori
 - 24 Asciugatura
 - 25 Asciugatura a vapore
 - 26 Bilanciamento porte
 - 27 Resistenze
 - 28 Componenti elettrici resistenze
 - 29 Componenti elettrici pompe

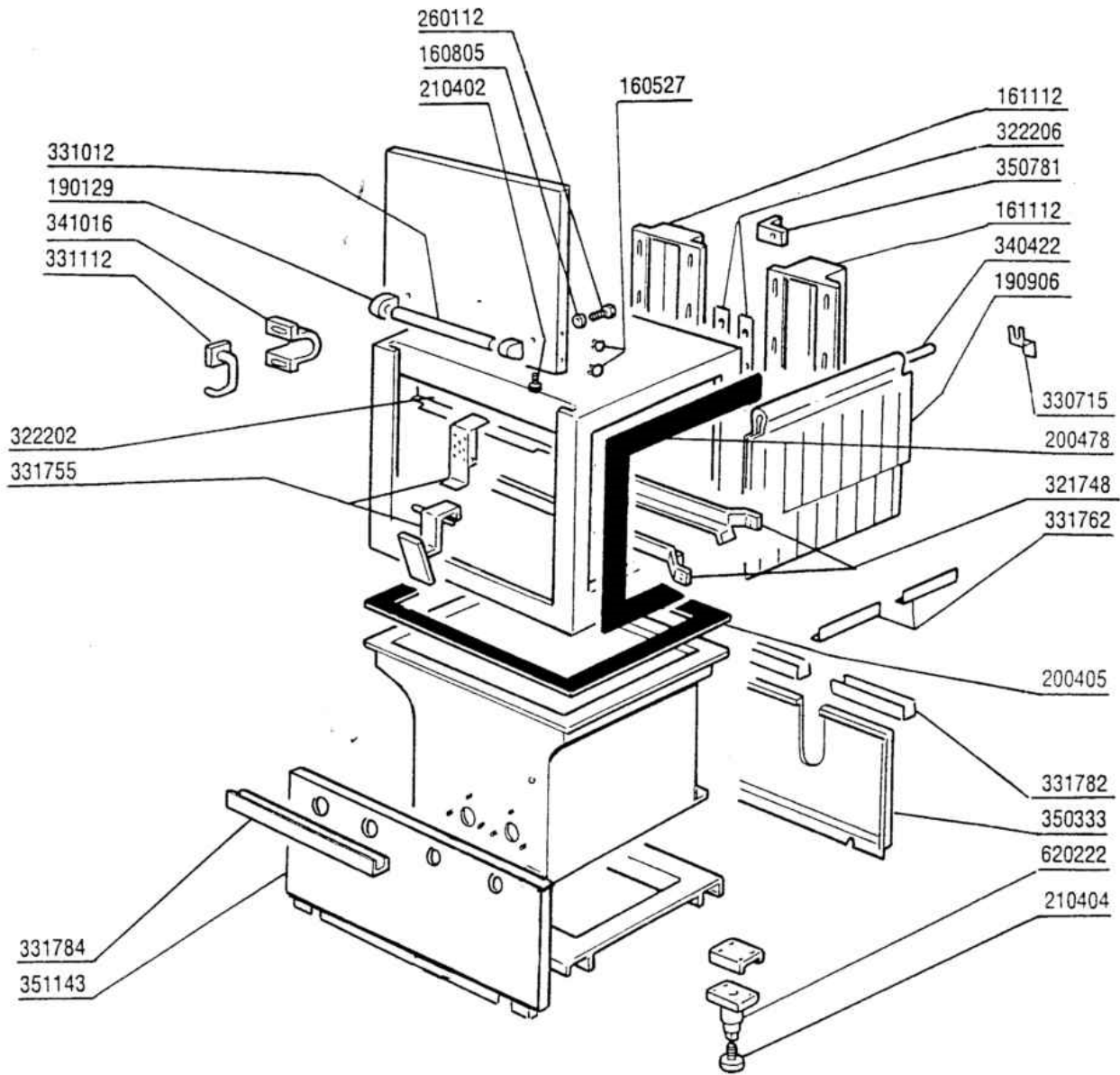


Carrozzeria Prelavaggio 600mm

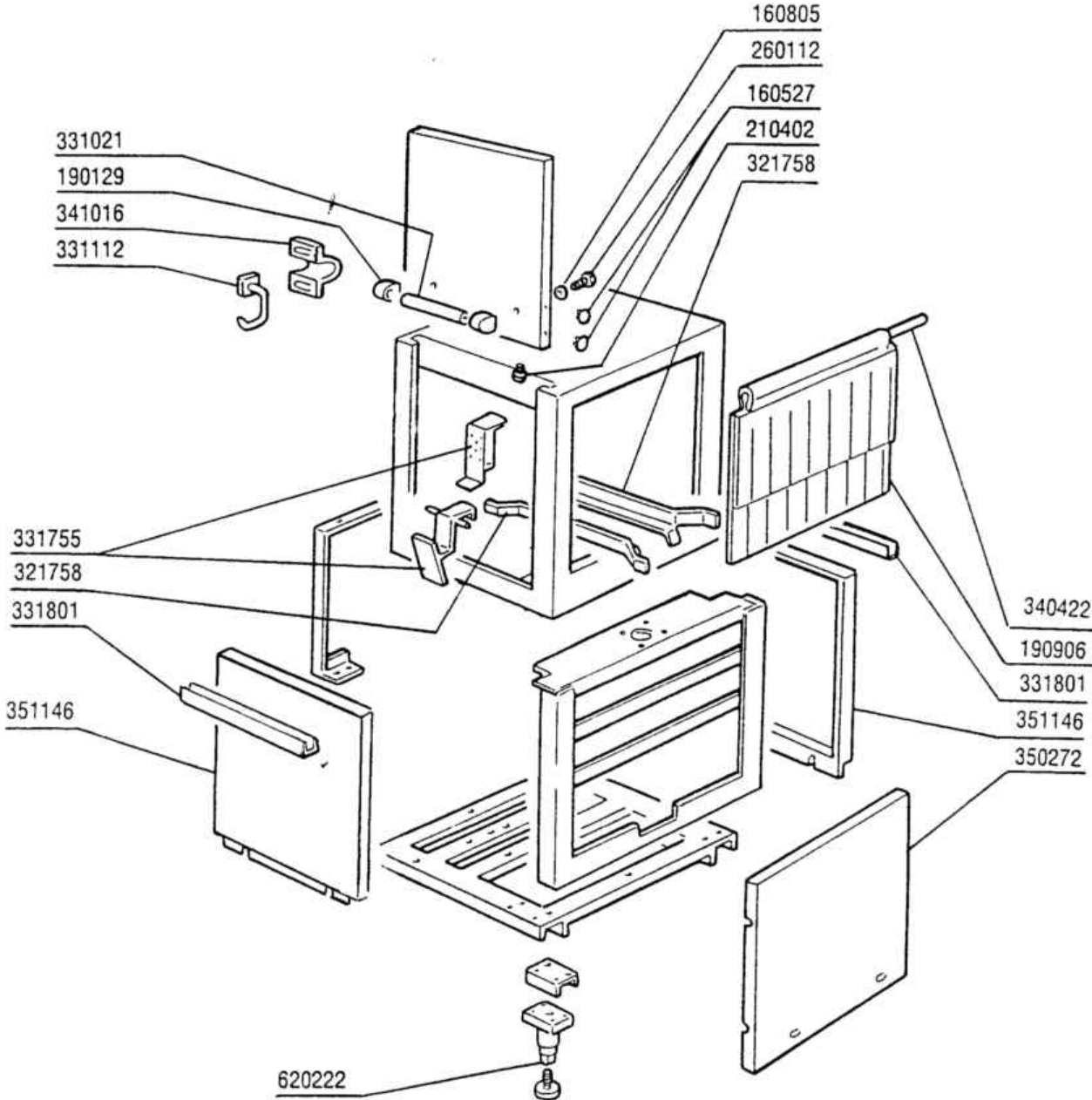
Codice	Descrizione
160527	TAPPO SCATTO 14,5X2X8
160805	GUARNIZIONE DUBO D. 8
161111	CANALINA POSTER.DA 130 N S2900
161114	COPERTURA PROTEZ.E/U AC/ACR
190129	SUPP.MANIGLIA SE/1 NE NERO
190906	TENDINA ENT-USC.AC/ACR 620X480
200478	GUARNIZ.AUTOADES.EPDM 65X4
200905	GUARNIZ.AUTOADES.EPDM 4X35
210402	PARACOLPI PORTE TIPO 15-149
210404	PIEDINO GOMMA NERA NE AC
260112	VITE TE 8X16 INOX A2 UNI 5739
320348	CAPPELLO CAPOT PARAS.SE/1
321749	GUIDA PORTACESTELLI 680 AC-ACR
322201	-PROFILATO PARASP.PRELAV. SE/1
322206	-RINFORZO CAPOT SC GMC
330715	SQUAD. SUP.TEND. AC NE LV BTM
331012	MANIGLIA LUNGH.412 LVP1001
331112	-GANCIO SIC.PORTA ACR(V.331116
331755	AGGANCIO SOST.PORTA AC/ACR-NE
331762	SQUADRETTA PARASPRUZZI ACR
331781	PROFILATO SOST.PANN.L=88 ACR
331783	PROFILATO SOST.PAN.L=475 ACR
340174	FASCIA Piana X PARASPR.AC/ACR
340422	ALBERO TENDINA AC-ACR
341016	CAVAL.DI FISS.GANCIO-PORTA AC
341244	ASTA LIMIT.ALTEZZA ENT.AC-ACR
350272	PANNELLO LAT.ACR AS NON COIB
350332	PANNELLO POST.PRELAV.ACR
350781	-SQUADR.FISSAG.COP.POST(260538
351131	PANNELLO POST.ASCIUG.AC/ANG.
620222	PIEDE ALLUMINIO COMPLETO



Codice	Descrizione
161111	CANALINA POSTER.DA 130 N S2900
190906	TENDINA ENT-USC.AC/ACR 620X480
190916	TENDINA ENTR.ANG.S2900-590X480
200478	GUARNIZ.AUTOADES.EPDM 65X4
200905	GUARNIZ.AUTOADES.EPDM 4X35
210404	PIEDINO GOMMA NERA NE AC
320348	CAPPELLO CAPOT PARAS.SE/1
321749	GUIDA PORTACESTELLI 680 AC-ACR
322206	-RINFORZO CAPOT SC GMC
330715	SQUAD. SUP.TEND. AC NE LV BTM
331762	SQUADRETTA PARASPRUZZI ACR
331781	PROFILATO SOST.PANN.L=88 ACR
331783	PROFILATO SOST.PAN.L=475 ACR
340174	FASCIA Piana X PARASPR.AC/ACR
340422	ALBERO TENDINA AC-ACR
341236	ALBERO PER TEND.CAR.AN.S2900
341244	ASTA LIMIT.ALTEZZA ENT.AC-ACR
350272	PANNELLO LAT.ACR AS NON COIB
350332	PANNELLO POST.PRELAV.ACR
350781	-SQUADR.FISSAG.COP.POST(260538
351131	PANNELLO POST.ASCIUG.AC/ANG.
620222	PIEDE ALLUMINIO COMPLETO

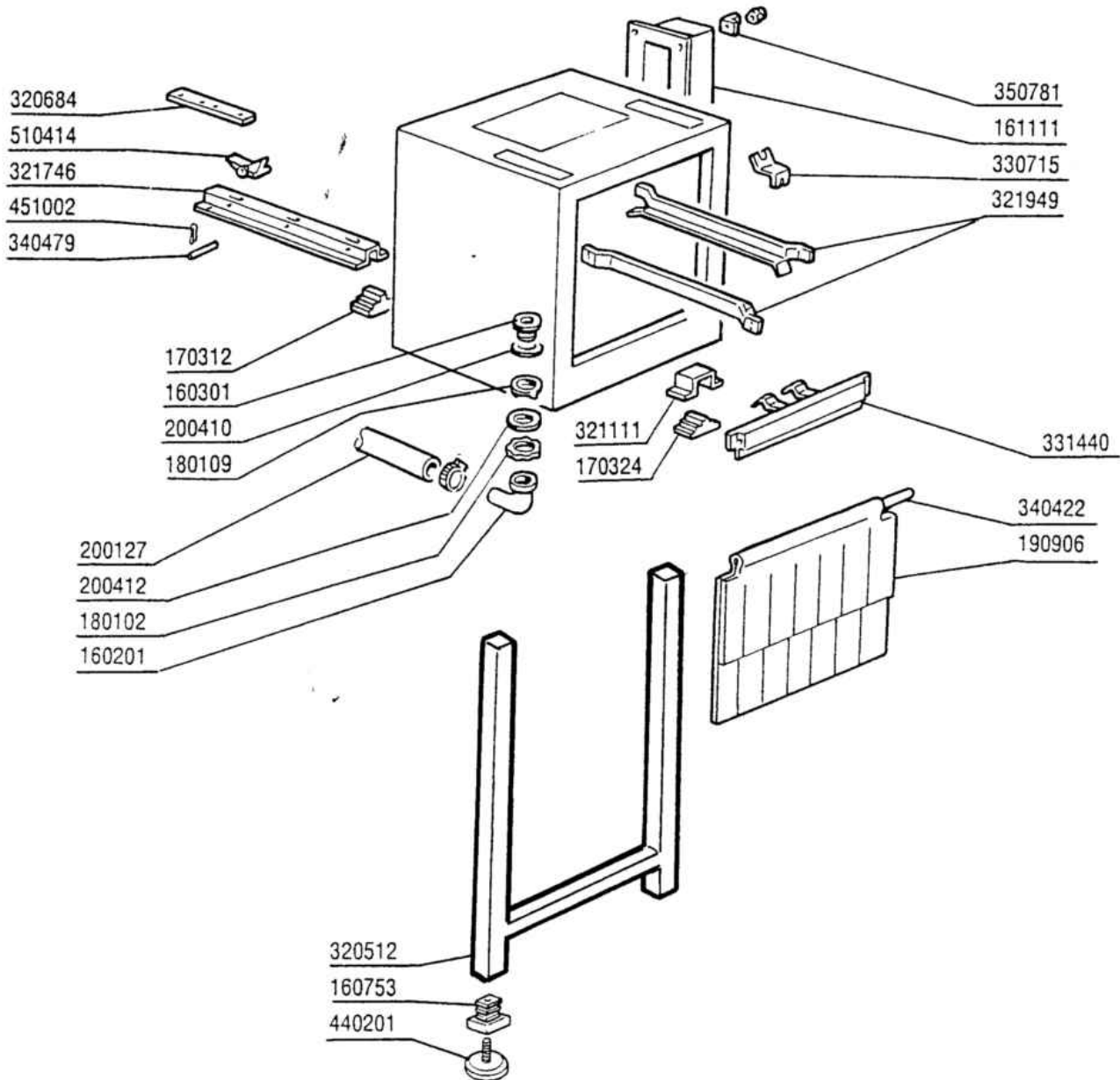


Codice	Descrizione
160527	TAPPO SCATTO 14,5X2X8
160805	GUARNIZIONE DUBO D. 8
161112	CANALINA POST.DA 300 AC/ACR/NE
190129	SUPP.MANIGLIA SE/1 NE NERO
190906	TENDINA ENT-USC.AC/ACR 620X480
200405	GUARN.110X100X63X3SP.IN NEOTEN
200478	GUARNIZ.AUTOADES.EPDM 65X4
210402	PARACOLPI PORTE TIPO 15-149
210404	PIEDINO GOMMA NERA NE AC
260112	VITE TE 8X16 INOX A2 UNI 5739
321748	GUIDA PORTAC DA 908 SE-SE/1 .
322202	-PROFILATO PARASPR.LAVAG. SE/1
322206	-RINFORZO CAPOT SC GMC
330715	SQUAD. SUP.TEND. AC NE LV BTM
331012	MANIGLIA LUNGH.412 LVP1001
331112	-GANCIO SIC.PORTA ACR(V.331116
331755	AGGANCIO SOST.PORTA AC/ACR-NE
331762	SQUADRETTA PARASPRUZZI ACR
331782	PROFILATO SOST.PAN.L=237 SE/1
331784	PROFILATO SOS.PAN. L=775 SE/1.
340422	ALBERO TENDINA AC-ACR
341016	CAVAL.DI FISS.GANCIO-PORTA AC
350333	PANNELLO POST.LAVAG."ACR" .
350781	-SQUADR.FISSAG.COP.POST(260538
351143	-PANNELLO ANTER.LAV.SE 3900
620222	PIEDE ALLUMINIO COMPLETO



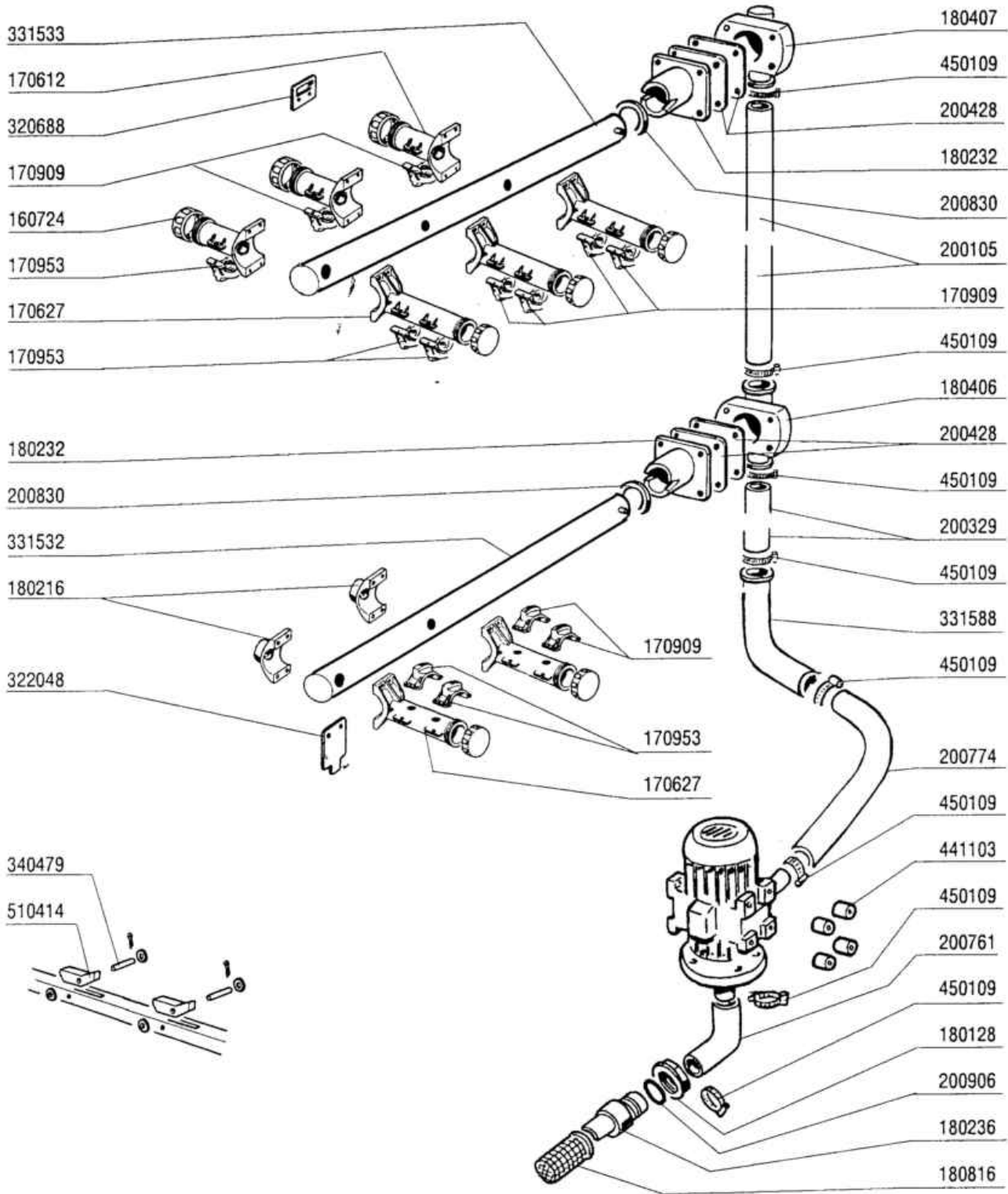
Carrozzeria Risciacquo 400mm

Codice	Descrizione
160527	TAPPO SCATTO 14,5X2X8
160805	GUARNIZIONE DUBO D. 8
190129	SUPP.MANIGLIA SE/1 NE NERO
190906	TENDINA ENT-USC.AC/ACR 620X480
210402	PARACOLPI PORTE TIPO 15-149
260112	VITE TE 8X16 INOX A2 UNI 5739
321758	GUIDA PORTAC.RISC.400MM.AC
331021	MANIGLIA CORTA PORTA SE-NE-GMC
331112	-GANCIO SIC.PORTA ACR(V.331116
331755	AGGANCIO SOST.PORTA AC/ACR-NE
331801	PROFILATO SOST.PANN.DA 400
340422	ALBERO TENDINA AC-ACR
341016	CAVAL.DI FISS.GANCIO-PORTA AC
350272	PANNELLO LAT.ACR AS NON COIB .
351146	PANNELLO RISC.400 AC 150
620222	PIEDE ALLUMINIO COMPLETO



Codice	Descrizione
160201	CODOLO DIR.SCARICO VASCA
160301	PILETTA SCARICO 1 1/2"
160753	TAPPO 40X40X1 FIL.10MA ALETT.
161111	CANALINA POSTER.DA 130 N S2900
170312	SUPPORTO GUIDA PORT.S 90-1600
170324	SUPPOR.GUIDA PORT.SE-S2200AC98
180102	GHIERA 1"1/2 PILETTA F-C75
180109	CONTRODADO DA 1 1/2" PLAST.
190906	TENDINA ENT-USC.AC/ACR 620X480
200127	TUBO PVC SPIR.DIAM.INT.35
200410	GUAR.65X47X4 GOMMA PARA
200412	GUARNIZ.CODULO 45X33X3
320512	GAMBE X MENS.DA 700-1000-1200
320684	-PIAST.X PORTAS.ASCIUG. ACR
321111	COPERTURA TERM.GUIDA PORT. SE
321746	-GUIDA PORTAS.610"AS"-AC/ACR-
321949	GUIDA PORTACEST. ASC. SE
330715	SQUAD. SUP.TEND. AC NE LV BTM
331440	SPONDA X TESTATA E/U "AC/ACR"
340422	ALBERO TENDINA AC-ACR
340479	PERNO GUIDA TRAINO ACR
350781	-SQUADR.FISSAG.COP.POST(260538
440201	PIEDINO GOMMA D.60-(440215)
451002	COPPIGLIE INOX D.2X12 UNI 1336
510414	SALTARELLO SE (191015)

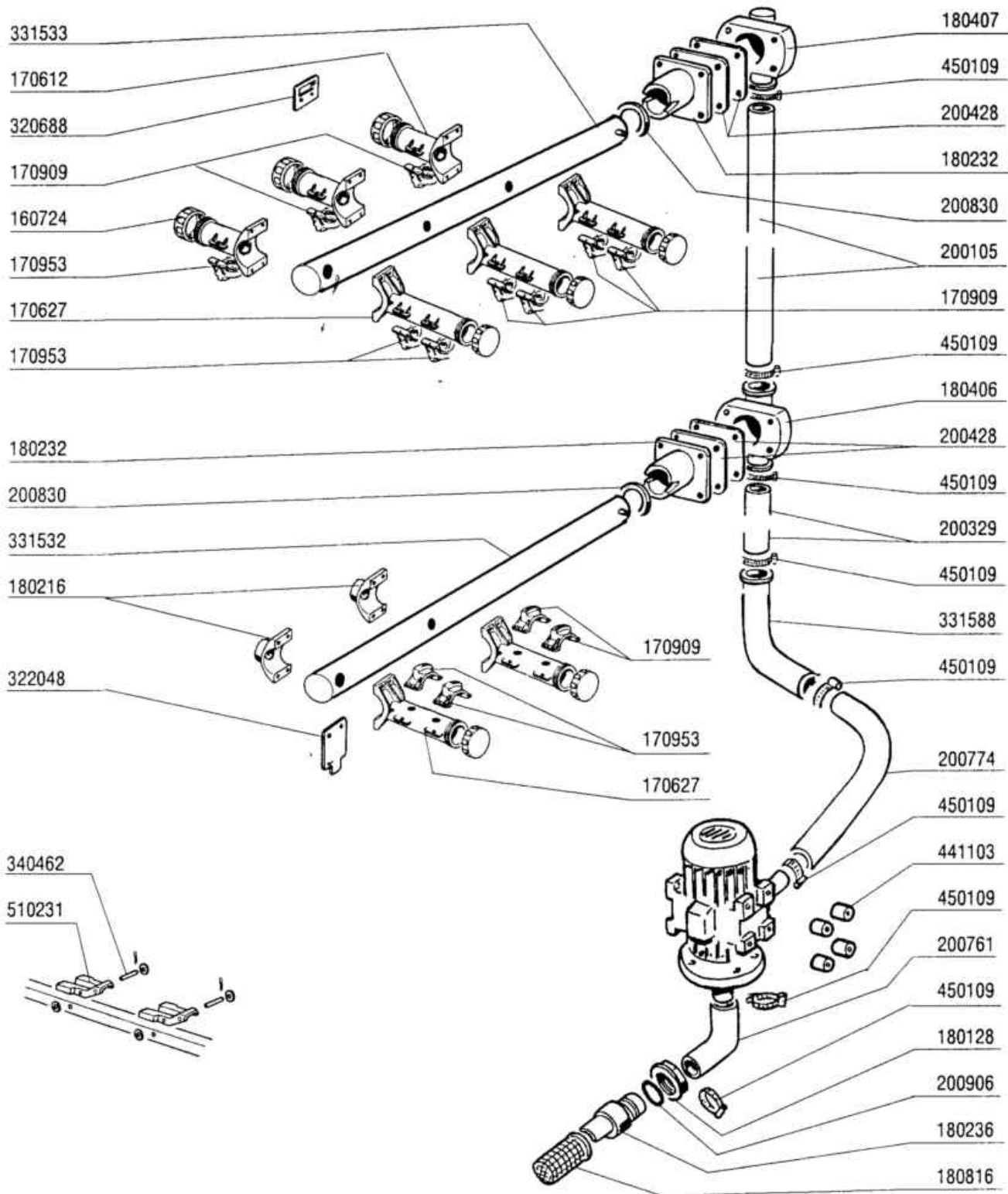
Colonna Prelavaggio 600mm



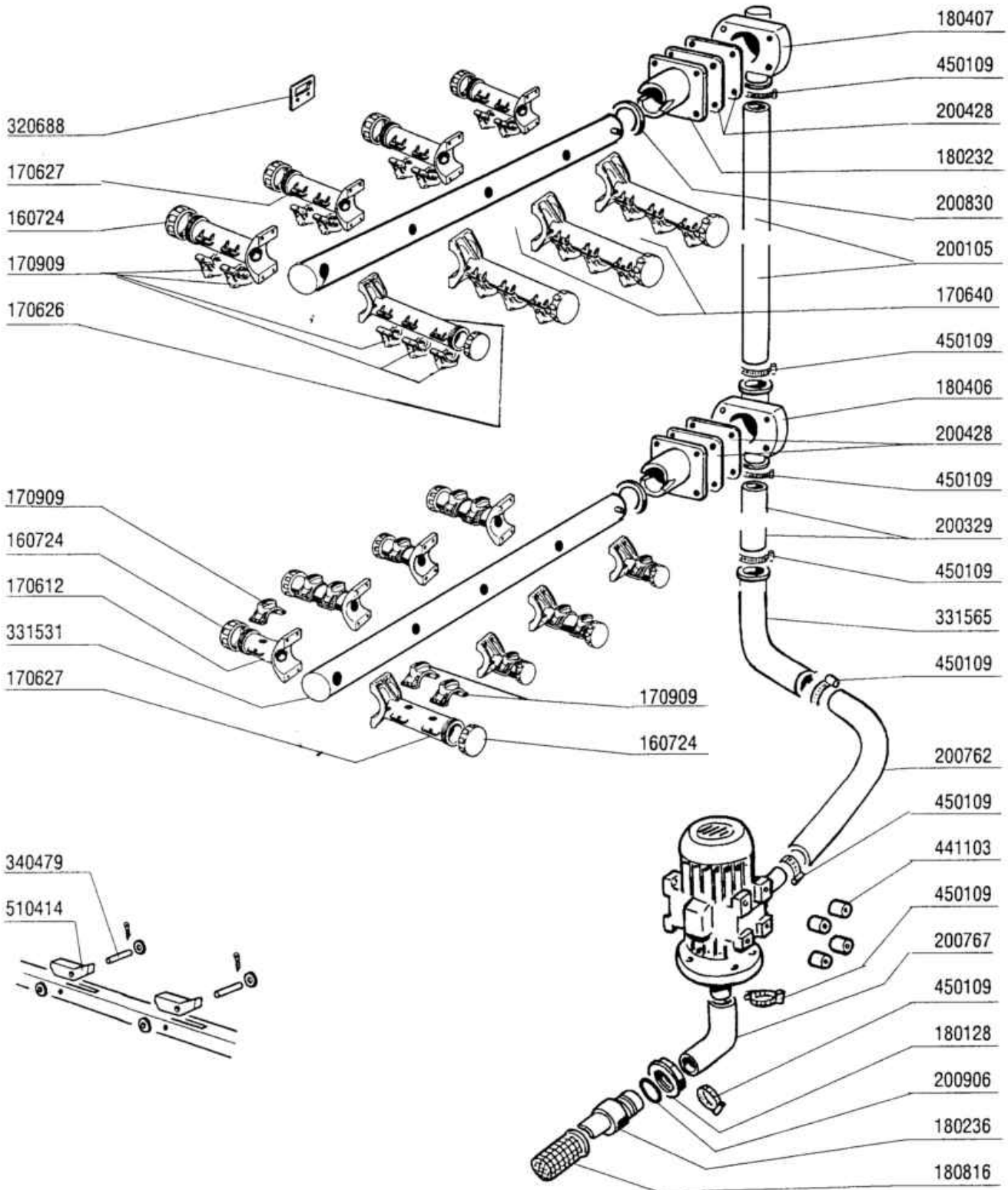
Colonna Prelavaggio 600mm

Codice	Descrizione
160724	TAPPO BRACCIO LAV.S90-S NUOV.L
170612	BRACCIO LAV.CORTO S90-S NUOV.L
170627	BRACCIO LAVAGGIO 2 UGELLI
170909	UGELLO LAVAGGIO T.TRASV.
170953	UGELLO PRELAVAGGIO S NL
180128	GHIERA FIL 65,4 C140 C85-155
180216	CONTROFLANGIA BRACCI AC91/101
180232	FLANGIA CON INNESTO AC/ACR
180236	TRONCHETTO ASP. CON DEF.AC91
180406	RACCORDO A"T"x LAV.Inf.AC/ACR
180407	RACCOR.A GOMITOxLAV.SUP.AC/ACR
180816	FILTRO ASPIRAZIONE D.82 AC94
200105	TUBO GOMMA 50X60
200329	MANIC.ASP.LAV./PREL.SE(200105)
200428	GUARN.100X100X3 NEOTEN
200761	TUBO ASP.PRELAVAGGIO AC
200774	MANICOTTO PREM.PRELAV.AC
200830	GUARN.OR 3,6X37,3X44,5
200906	GUARNIZIONE D.92X66X2
320688	PIASTRINA SOST.BRAC LAV.AC91
322048	PIASTRINA X BR.PREL.INF.AC
331532	TUBO CENTR LAV INF AC91/101
331533	TUBO CENTR.SUP 3 FORI AC91/101
331588	TUBO PREL.AC-ACR SX(V332223)
340479	PERNO GUIDA TRAINO ACR
441103	ANTIVIBR.TI 25X20X6M=/(441139
450109	FASCETTA FE ZN 50-65 H=12,2
510414	SALTARELLO SE (191015)

Colonna Prelavaggio Angolo

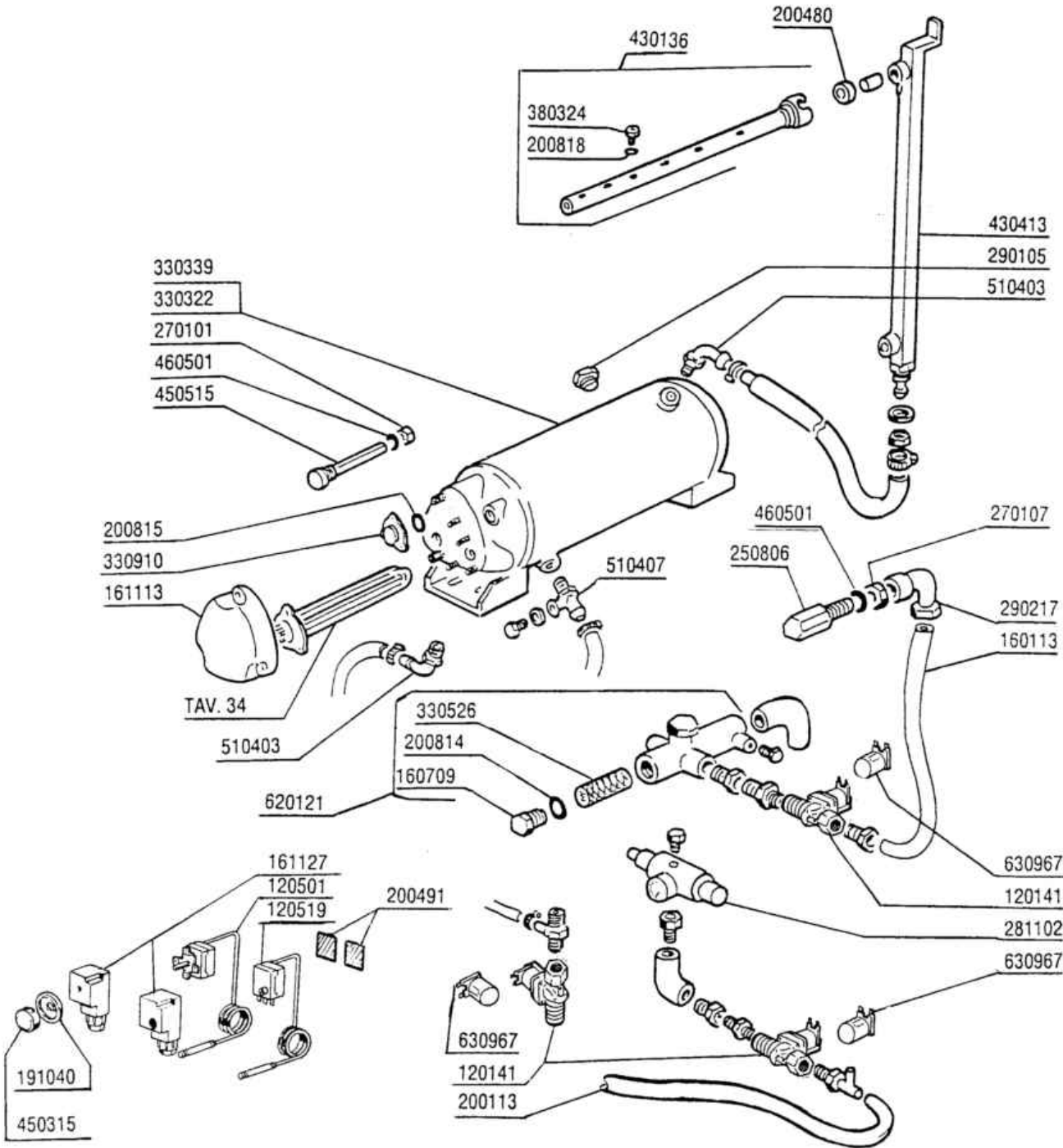


Codice	Descrizione
160724	TAPPO BRACCIO LAV.S90-S NUOV.L
170612	BRACCIO LAV.CORTO S90-S NUOV.L
170627	BRACCIO LAVAGGIO 2 UGELLI
170909	UGELLO LAVAGGIO T.TRASV.
170953	UGELLO PRELAVAGGIO S NL
180128	GHIERA FIL 65,4 C140 C85-155
180216	CONTROFLANGIA BRACCI AC91/101
180232	FLANGIA CON INNESTO AC/ACR
180236	TRONCHETTO ASP. CON DEF.AC91
180406	RACCORDO A"T"x LAV.Inf.AC/ACR
180407	RACCOR.A GOMITOxLAV.SUP.AC/ACR
180816	FILTRO ASPIRAZIONE D.82 AC94
200105	TUBO GOMMA 50X60
200329	MANIC.ASP.LAV./PREL.SE(200105)
200428	GUARN.100X100X3 NEOTEN
200761	TUBO ASP.PRELAVAGGIO AC
200774	MANICOTTO PREM.PRELAV.AC
200830	GUARN.OR 3,6X37,3X44,5
200906	GUARNIZIONE D.92X66X2
320688	PIASTRINA SOST.BRAC LAV.AC91
322048	PIASTRINA X BR.PREL.INF.AC
331532	TUBO CENTR LAV INF AC91/101
331533	TUBO CENTR.SUP 3 FORI AC91/101
331588	TUBO PREL.AC-ACR SX(V332223)
340462	PERNO SALTAR.CARIC.ANG.AC/ACR
441103	ANTIVIBR.TI 25X20X6M=/(441139
450109	FASCETTA FE ZN 50-65 H=12,2
510231	SALT.MENS.CARICAM.ANG.S-SE



Colonna Lavaggio 900mm

Codice	Descrizione
160724	TAPPO BRACCIO LAV.S90-S NUOV.L
170612	BRACCIO LAV.CORTO S90-S NUOV.L
170626	BRACCIO LAV. 3 UGEL. S NL
170627	BRACCIO LAVAGGIO 2 UGELLI
170640	BRACCIO LAVAGG.3 UGELLI AC
170909	UGELLO LAVAGGIO T.TRASV.
180128	GHIERA FIL 65,4 C140 C85-155
180232	FLANGIA CON INNESTO AC/ACR
180236	TRONCHETTO ASP. CON DEF.AC91
180406	RACCORDO A"T"x LAV.Inf.AC/ACR
180407	RACCOR.A GOMITOxLAV.SUP.AC/ACR
180816	FILTRO ASPIRAZIONE D.82 AC94
200105	TUBO GOMMA 50X60
200329	MANIC.ASP.LAV./PREL.SE(200105)
200428	GUARN.100X100X3 NEOTEN
200762	MANICOTTO PREMENTE SCE
200767	TUBO ASPIRAZIONE LAV. AC95
200830	GUARN.OR 3,6X37,3X44,5
200906	GUARNIZIONE D.92X66X2
320688	PIASTRINA SOST.BRAC LAV.AC91
331531	TUBO CENTR LAV SUP.4 FORI SNL
331565	TUBO ASP.POMPA LAV.XLC(AC-ACR)
340479	PERNO GUIDA TRAINO ACR
441103	ANTIVIBR.TI 25X20X6M=/(441139
450109	FASCETTA FE ZN 50-65 H=12,2
510414	SALTARELLO SE (191015)

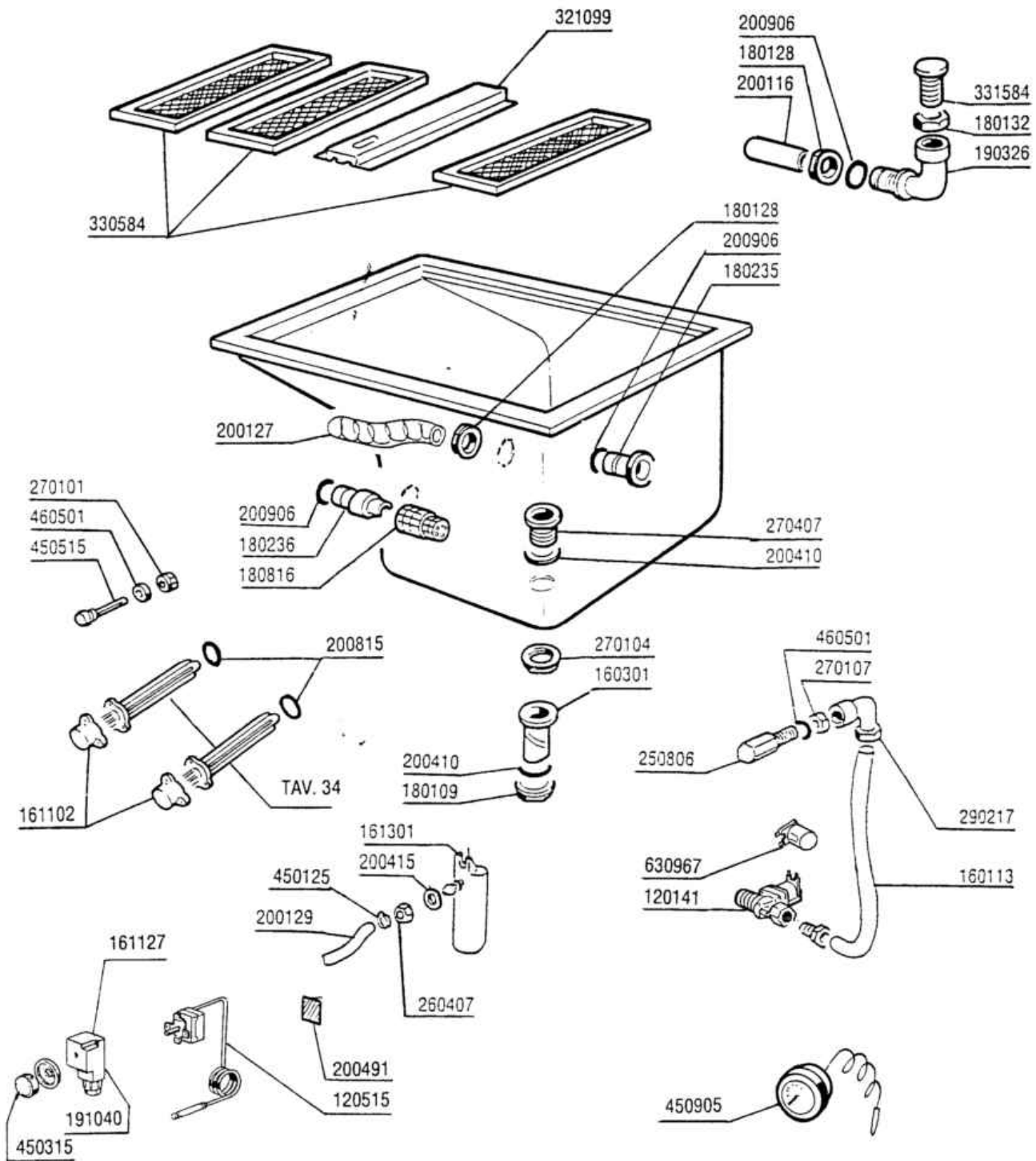


Codice	Descrizione
120141	-ELET.ELBI D.1/2(120125)
120501	TERMOSTATO 30/90? MT 1 TR/2
120519	TERM.95-125?SIC.LS1
160113	TUBO IN POLIET.X RISC.12X8
160709	TAPPO COLLETTORE ELETTR. 1"
161113	COPRIRESIST.x BOILER 3 RESIST.
161127	SCATOLA PER TERMOSTATO
191040	MASCHERINA MANOP.TERMOSTATO
200113	TUBO GOMMA 12X21 CASER 15
200480	GUARNIZ.BRACCI RISC.SE SE/1
200491	GUARNIZ.POSTER.SCAT.TERMOSTATO
200814	GUAR.OR 3,53X34,52X41,58-4137
200815	GUARN.OR 6X56X68
200818	GUARN.OR 1,78X6,75X10,31
250806	RACCORDO CARICO VASCA AC-ACR
270101	CONTROD.1/2" ES.30 SP.7 INOX
270107	CONTRODADI OTT.3/8" ACR
281102	RIDUTTORE PRESS.1/2"+MAN.4 ATM
290105	TAPPO TE 1/2" IN OTT.ESAG."27"
290217	RACC. GOMITO 12X1/2"TP.P4LF
330322	BOILER D.230 NE 3 RESIST.COIB
330339	BOILER D.200X640 DUE RESIST.
330525	-FILTRO INOX B23-B27(V.330537)
330910	FLANGIA PORTA RESIST.ST.88
380324	NEBULIZZ.INOX OV80-1/8"-52,5L
430136	BRACCIO RISC.AC-ACR
430413	COL.RISC.ECOR.ACRES
450315	MANOP.TERM.90?COMENDA 109951
450515	GUAINA TERMOST.INOX 1 TUBO
460501	GUARNIZ.24X17X2 FASIT(3/8")
510403	PORTAGOMMA 90?1/2"X12
510407	RACC.PORTAGOM.X BOILER N SE/1
620121	GRUPPO COLL.2 ELETTR.
630967	BOBINA V24/50HZ E/V 328002

Componenti prelavaggio 600mm

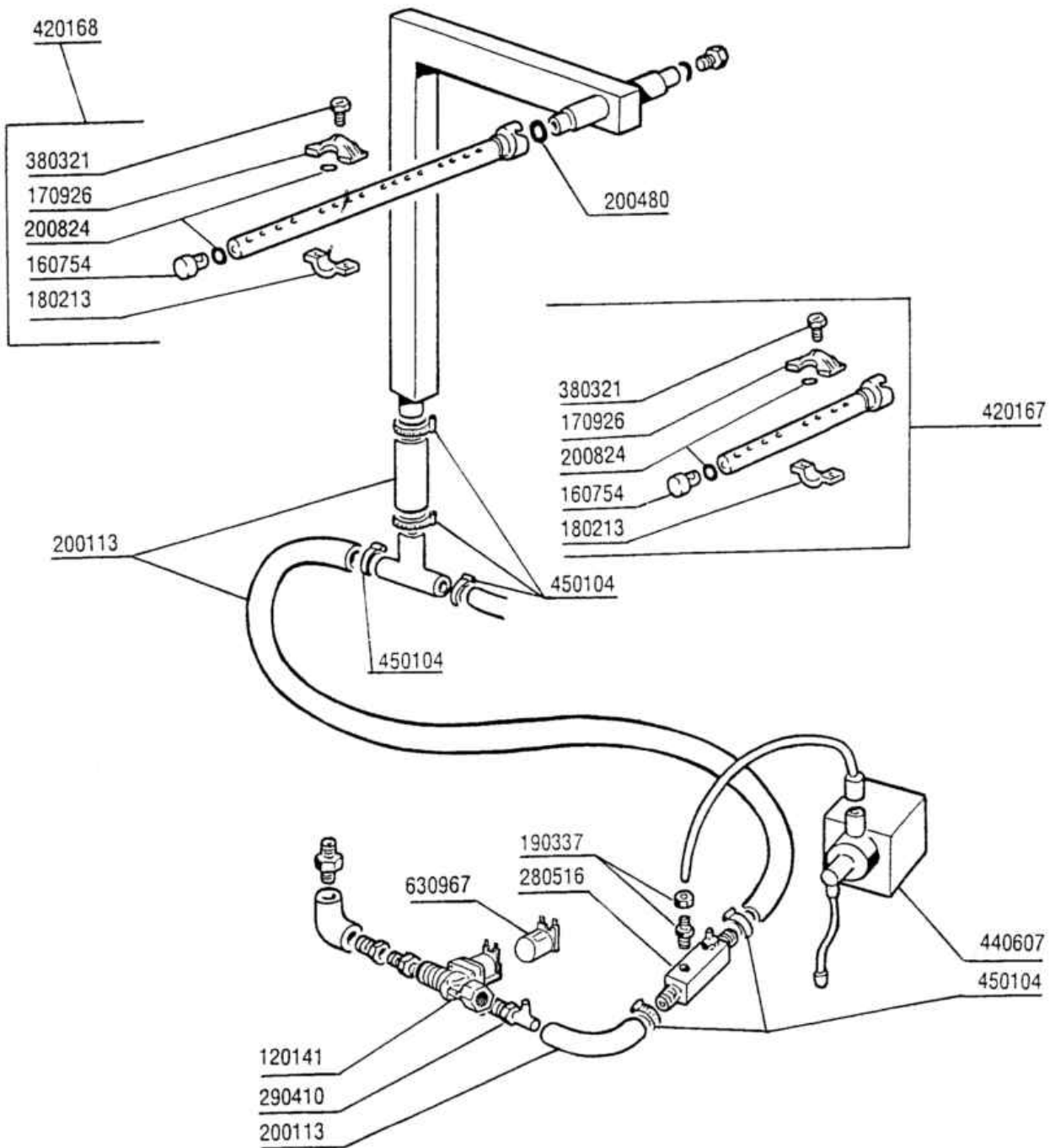
Codice	Descrizione
160301	PILETTA SCARICO 1 1/2"
161301	TRAPPOLA ARIA-F-C-AC+GE75/125
180109	CONTRODADO DA 1 1/2" PLAST.
180128	GHIERA FIL 65,4 C140 C85-155
180235	TRONCHETTO ASPIRAZ.C85-140
180236	TRONCHETTO ASP. CON DEF.AC91
180816	FILTRO ASPIRAZIONE D.82 AC94
200129	TUBO IN PVC C/RINF.TES.5X12
200410	GUAR.65X47X4 GOMMA PARA
200412	GUARNIZ.CODULO 45X33X3
200415	GUARNIZ.DUTRAL 18,5X10X3-F2
200906	GUARNIZIONE D.92X66X2
260407	DADI STAMPATI D10 INOX UNI5588
270101	CONTROD.1/2" ES.30 SP.7 INOX
270104	CONTRODADO OTT.1"1/2 AC-ACR
270407	PILETTA SCAR.1"1/2 AC181/182
321098	-TRAV.SUPP.FILTRI PREL.SE/1
330583	FILTRO PRELAVAGGIO ACR/AC/SE/1
330585	FILTRO A CASSETTO AC/ACR INOX
450125	FASCETTA A DUE FILI D.10,4X9,8
450515	GUAINA TERMOST.INOX 1 TUBO
450905	TERMOMETRO D.52-MT.1,5 CROMATO
460501	GUARNIZ.24X17X2 FASIT(3/8")

Componenti Lavaggio 900mm

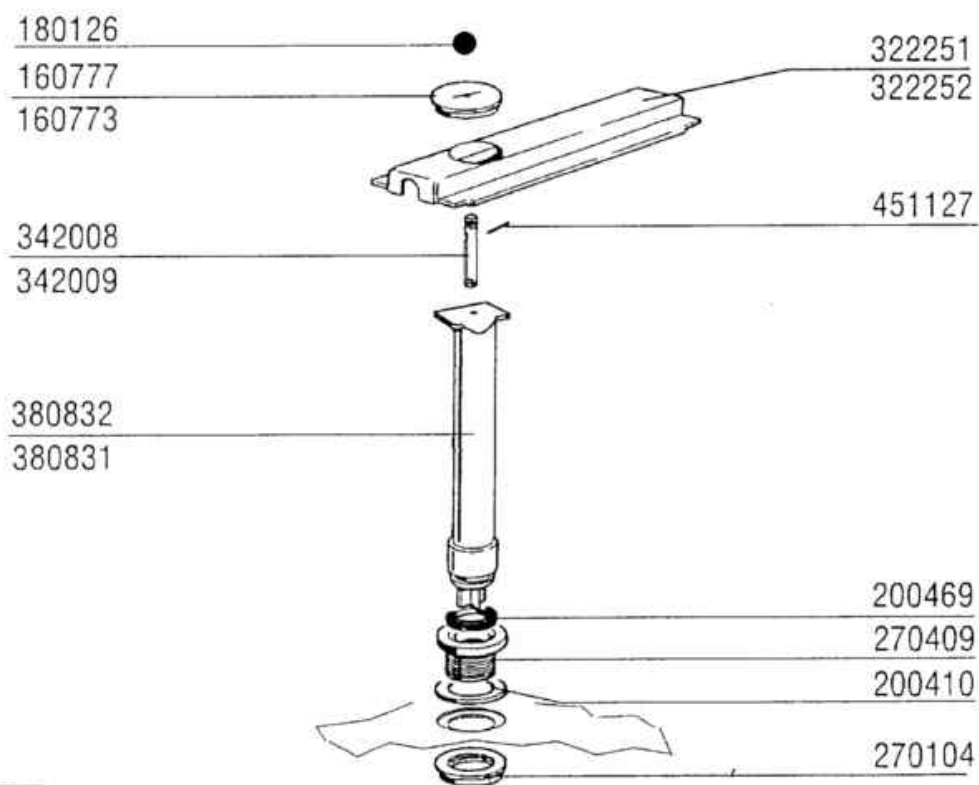
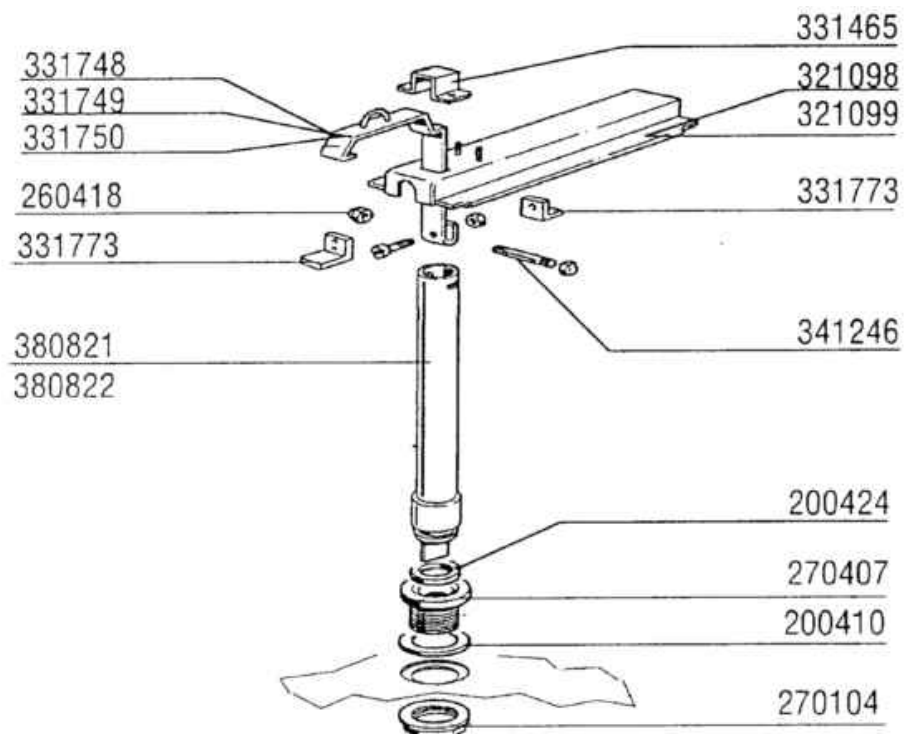


Componenti Lavaggio 900mm

Codice	Descrizione
120141	-ELET.ELBI D.1/2(120125)
120515	TERMOST.IM 0-90°C.TC/2 542564
160113	TUBO IN POLIET.X RISC.12X8
160301	PILETTA SCARICO 1 1/2"
161102	COPRIRESISTENZA H 50(ALTO)
161127	SCATOLA PER TERMOSTATO
161301	TRAPPOLA ARIA-F-C-AC+GE75/125
180109	CONTRODADO DA 1 1/2" PLAST.
180128	GHIERA FIL 65,4 C140 C85-155
180132	GHIERA 2"G.MOPLN X TRAB.ACR
180235	TRONCHETTO ASPIRAZ.C85-140
180236	TRONCHETTO ASP. CON DEF.AC91
180816	FILTRO ASPIRAZIONE D.82 AC94
190326	TRONCHETTO PER TRABOCCO 2"
191040	MASCHERINA MANOP.TERMOSTATO
200116	TUBO GOMMA D.60X70 RADIATORE
200127	TUBO PVC SPIR.DIAM.INT.35
200129	TUBO IN PVC C/RINF.TES.5X12
200410	GUAR.65X47X4 GOMMA PARA
200415	GUARNIZ.DUTRAL 18,5X10X3-F2
200491	GUARNIZ.POSTER.SCAT.TERMOSTATO
200815	GUARN.OR 6X56X68
200906	GUARNIZIONE D.92X66X2
250806	RACCORDO CARICO VASCA AC-ACR
260407	DADI STAMPATI D10 INOX UNI5588
270101	CONTROD.1/2" ES.30 SP.7 INOX
270104	CONTRODADO OTT.1"1/2 AC-ACR
270107	CONTRODADI OTT.3/8" ACR
270407	PILETTA SCAR.1"1/2 AC181/182
290217	RACC. GOMITO 12X1/2"TP.P4LF
321099	-TRAVERSA SUPP.FILTRI LAV.SE/1
330584	FILTRO LAVAGGIO INOX SE/1
331584	TUBO PER TRABOCCO ACR-AC
450125	FASCETTA A DUE FILI D.10,4X9,8
450315	MANOP.TERM.90°C.COMENDA 109951
450515	GUAINA TERMOST.INOX 1 TUBO
450905	TERMOMETRO D.52-MT.1,5 CROMATO
460501	GUARNIZ.24X17X2 FASIT(3/8")
630967	BOBINA V24/50HZ E/V 328002

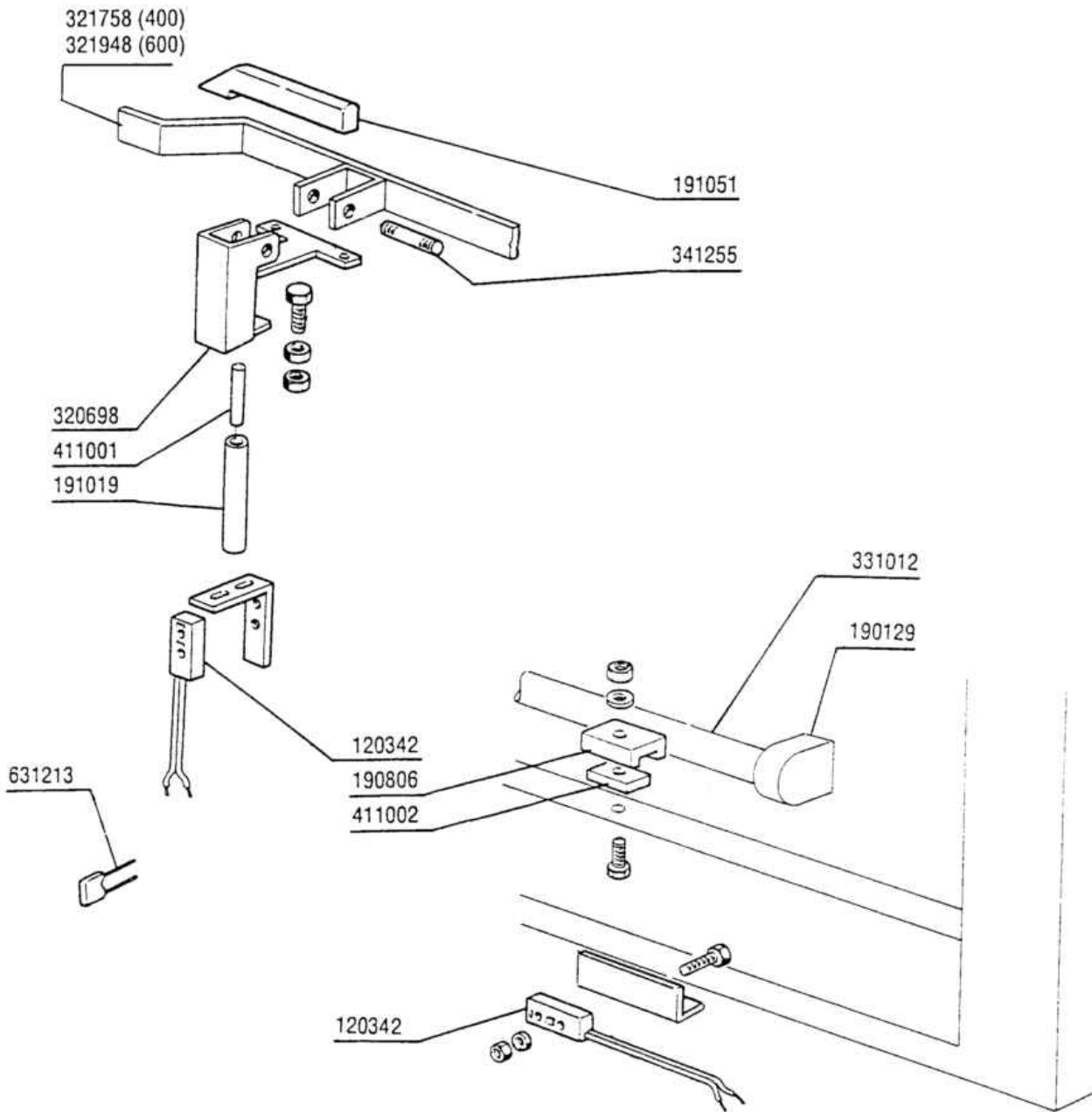


Codice	Descrizione
120141	-ELET.ELBI D.1/2(120125)
160754	TAPPO PER BRACC. RISC. SE NE
170926	GETTO MORS.UGELLO RISC.NEXL-S
180213	FLANGIA BLOCC.GETTO F2-C34
190337	RACCORDO DIR.1/4"X 1/8"MASCHIO
200113	TUBO GOMMA 12X21 CASER 15
200480	GUARNIZ.BRACCI RISC.SE SE/1
200824	GUARN.OR 1,78X12,42X15,98
280516	RACC.INTERM.BO6J399 491Z 14MX2
290410	PORTAG.1/2" MASCHIO OTT.
380321	NEBULIZZ.INOX OV80-1/8"-40 LT
420167	BRACCIO AUTOLAV.CAPOT 600 MM.
420168	BRACCIO AUTOLAV.CAPOT 1000 MM.
440607	DOSATORE DETERSIVO 24V
450104	FASCETTA FE ZN.15-24 H=12,5
630967	BOBINA V24/50HZ E/V 328002



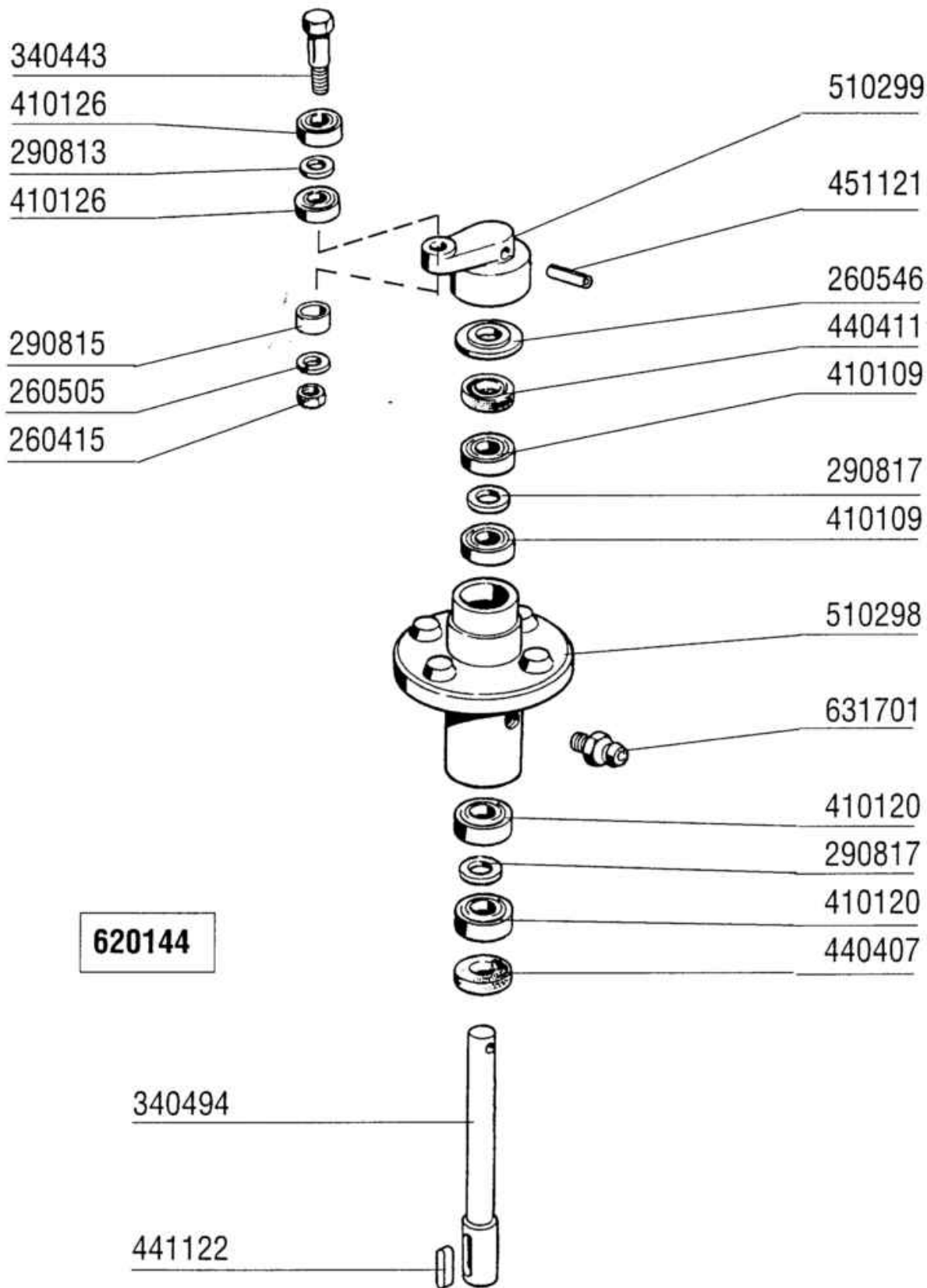
01-96

Codice	Descrizione
160773	TAPPO PER TROPPOPIENO AC
160777	TAPPO TROPPOPIENO PREL AC-ACR
180126	POMELLO FIL.FEM.M6 INS.OTTONE
200410	GUAR.65X47X4 GOMMA PARA
200424	GUARN.BRACCI N-SE/1 SILIC
200469	GUARNIZ.A LABBRO 45X35,5X7
260418	DADO AUTOBLOC."M4"INOX BASSO
270104	CONTRODADO OTT.1"1/2 AC-ACR
270407	PILETTA SCAR.1"1/2 AC181/182
270409	PILETTA SCAR.1"1/2 AC-ACR-NE
321098	-TRAV.SUPP.FILTRI PREL.SE/1
321099	-TRAVERSA SUPP.FILTRI LAV.SE/1
322251	TRAV.SUPP.FILTRI PREL. AC
322252	TRAV.SUPP.FILTRI LAV.AC
331465	SQUADRET.GUIDA SCARICO SE SE/1
331748	AGGANCIO TROPPOP.PREL. AC-ACR
331749	AGGANCIO TROPPOP.LAV.SE/1
331750	AGG.TROPPOPIENO LAV.ANG.SE/1
331773	SQUADR.PARA-ACQUA X TROPPOP.
341246	SPINA PER TROPPOPIENO AC-ACR
342008	DISTANZ.PER TROPPOP.PREL. AC
342009	DISTANZ.PER TROPPOP.LAV. AC
380821	-TROPPOP.VASCA LAV.ACR(380832)
380822	-TROPP.VASCA PREL.ACR(380831)
380831	TROPPOP.MM.345,5- PREL.ACR
380832	TROPPOP.MM.444,5 LAV.AC
451127	SPINA ELAST.INOX 5X34 DIN1481

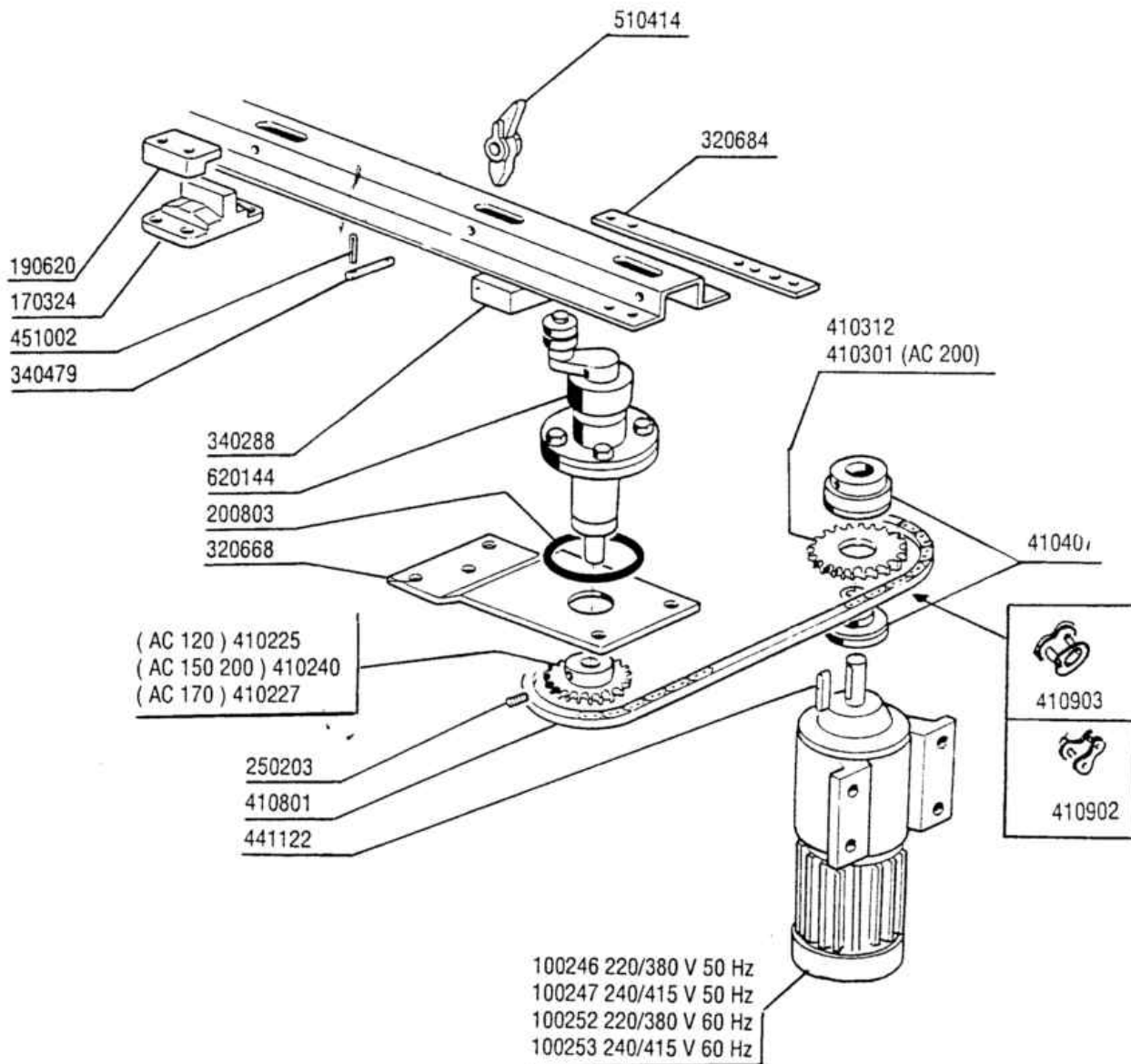


Micro porta economizzatore

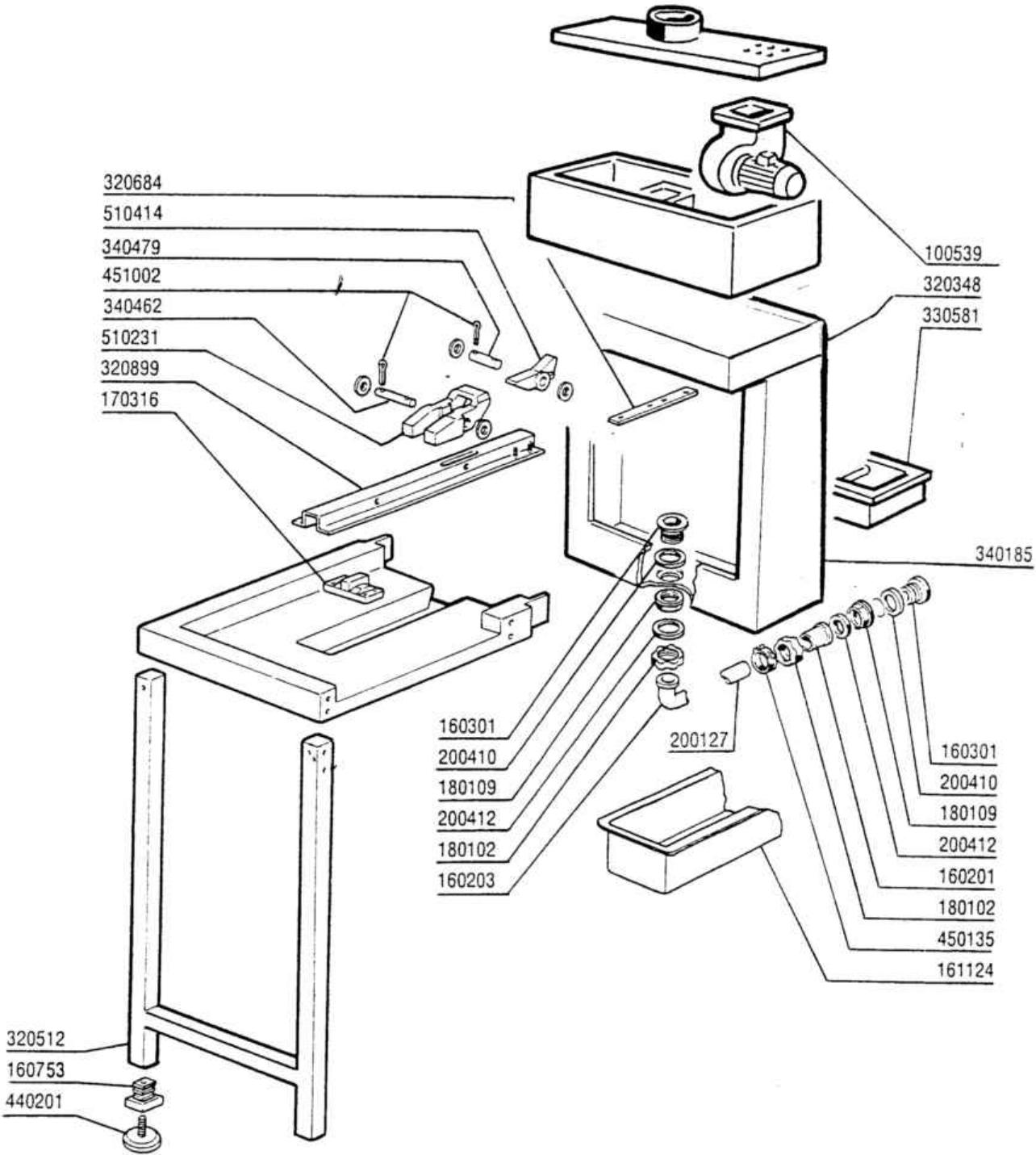
Codice	Descrizione
120342	CONTATTO PROSS.PORTE 0.3M FAST
190129	SUPP.MANIGLIA SE/1 NE NERO
190806	CUSTODIA MAGNETE SE/1 108950
191019	PERNO MAGNETE AC-ACR POLIPROP.
191051	GUIDA DI SCORR.ECONOM.SE/1 SNL
320698	LEVA PER ECONOMIZ.ACR
321758	GUIDA PORTAC.RISC.400MM.AC
321948	GUIDA PORTAC ECON.ACR
331012	MANIGLIA LUNGH.412 LVP1001
341255	PERNO PER ECONOMIZZATORE ACR
411001	MAGNETE PERM.8X40 SE/1
411002	MAGNETE PERMANENTE 24X12 SE/1
631213	CONDENSATORE DA 0,1MF SE SE/1



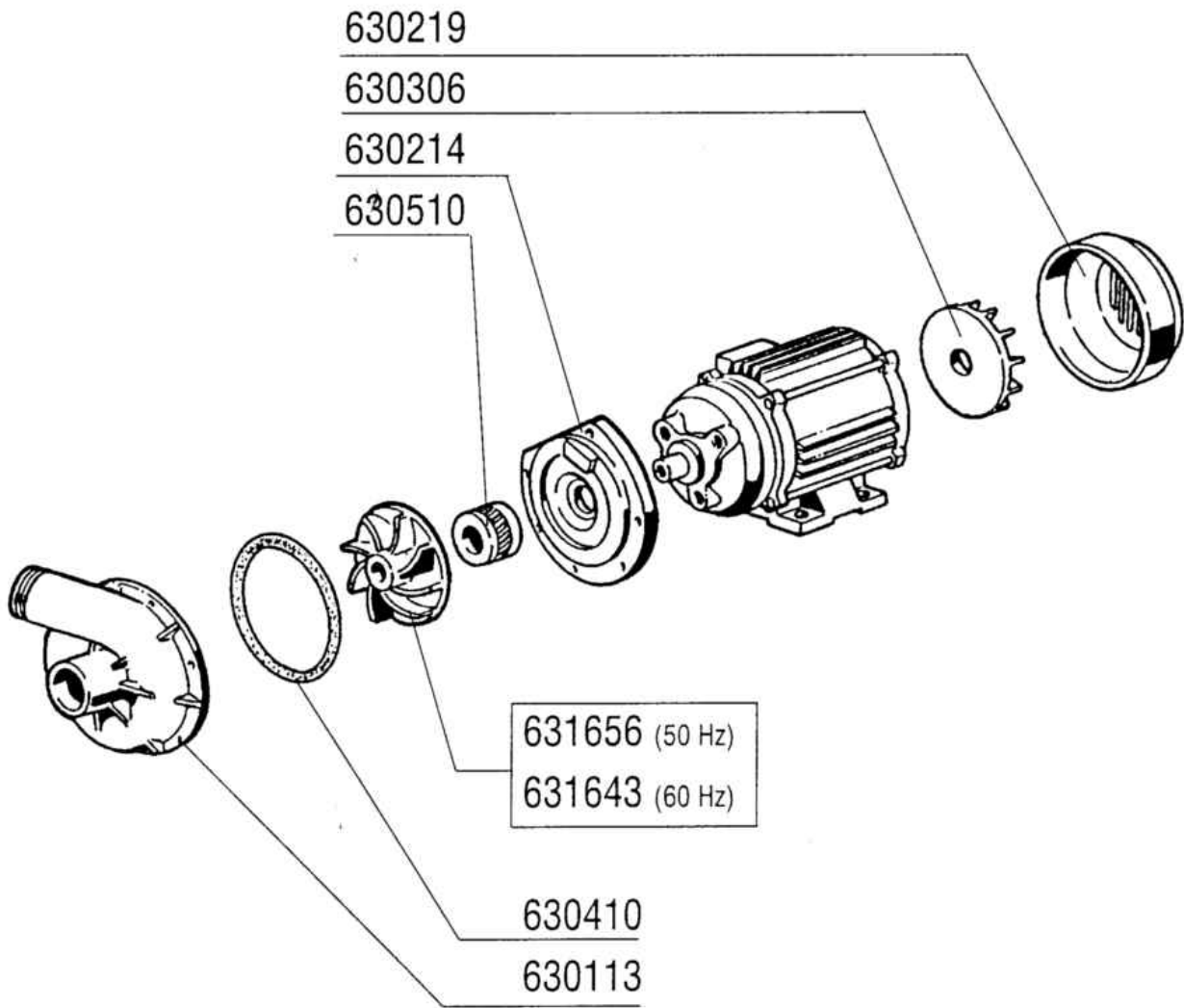
Codice	Descrizione
260415	DADO AUTOBL."M8"304 BASSO STAM
260505	RONDEL.PIANE D8 INOX UNI 6592
260546	ROND.SLITTAMENTO TRAINO AC-ACR
290813	DISTANZ.OTT.F2-TRAINO S
290815	DISTANZ.SUPP.TRAINO AC-ACR
290817	DISTANZIALE 24X17SP1 OTT. S3?
340443	PERNO BIELLA ACR
340494	ALBERO PER SUPPORTO TRAINO
410109	*CUSC.17X40X12 6203
410120	CUSC.17X35X10 RADIALE
410126	CUSC.6201-2RS Z15 INOX
440407	ANELLO TEN.MIM 20X35X7
440411	ANELLO TENUTA MIM 17X40X7
441122	CHIAVETTA 6X6X25-6604 INOX
451121	SPINA ELAST.INOX 6X30 DIN1481
510298	SUPPORTO TRAINO S 3?(620144)
510299	MANOVELLA OTT.S3^(620144)
620144	SUPPORTO TRAINO AC-ACR(620648)
631701	INGRASSATORE 9003



Codice	Descrizione
100246	MTR.0,1-0,15kW TRIFASE 50-60Hz
100247	-MTR.2 VEL.415/3 (V.100246)
100252	MTR.0,1-0,15 380/60-(100246)
100253	MTR.0,1-0,15 440/60 SK01-71
170324	SUPPOR.GUIDA PORT.SE-S2200AC98
190620	FERMO GUIDE SE/1
200803	GUARN.OR 3,53X98,02X105,08
250203	GRANI ACC. INOX.8X12 UNI 5927
320668	PIASTRA FISS.SUPP.TRAINO SE/1
320684	-PIAST.X PORTAS.ASCIUG. ACR
340288	PROF.CUSCINET.TRAINO AC/ACR .
340479	PERNO GUIDA TRAINO ACR
410225	PIGNONE Z22-1/2"-D.20/CHIAV.
410227	PIGNONE Z16-1/2"-D.20/CHIAV.
410240	PIGNONE Z17-1/2"-D.20/CHIAV.AC
410301	CORONE Z 28 PASSO 1/2" -SE/1
410312	CORONA Z 22 AC150-AC90
410407	LIMIT.COPPIA LC1-AC90-150
410801	CATENA TRAINO 1/2" N-AC-ACR
410902	MAGLIA FALSA CAT.1/2"
410903	GIUNTO CATENA 1/2" SE/1
441122	CHIAVETTA 6X6X25-6604 INOX
451002	COPPIGLIE INOX D.2X12 UNI 1336
510414	SALTARELLO SE (191015)
620144	SUPPORTO TRAINO AC-ACR(620648)



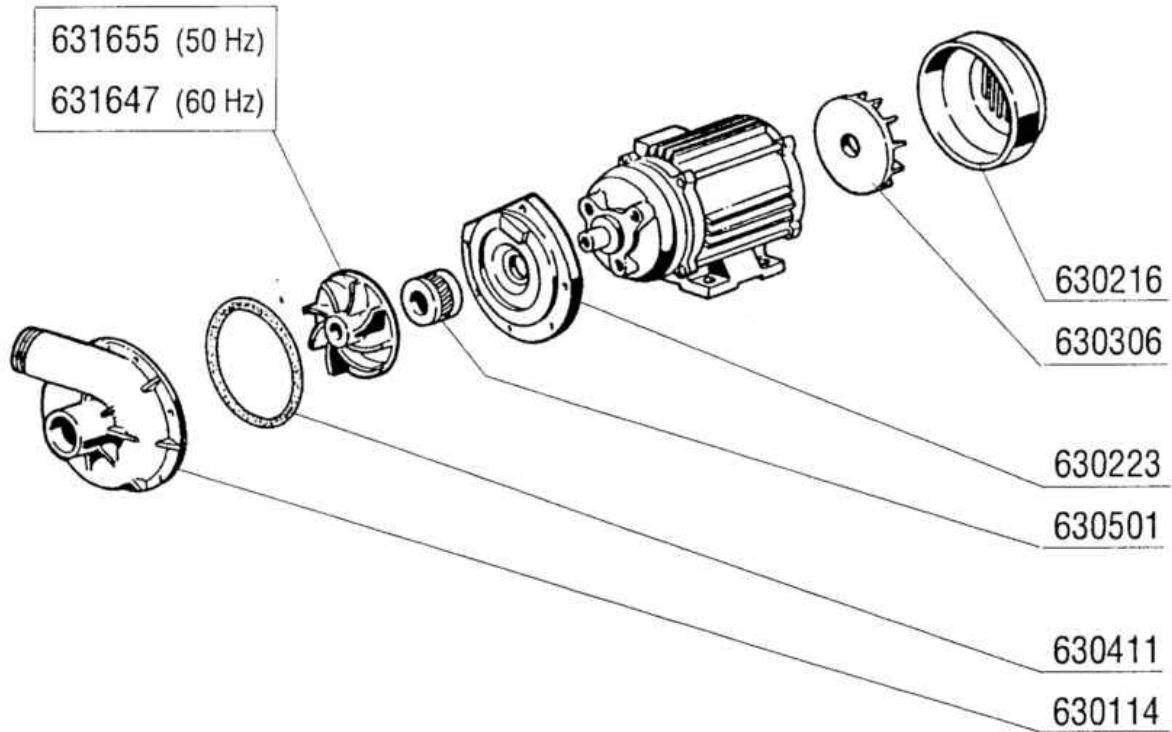
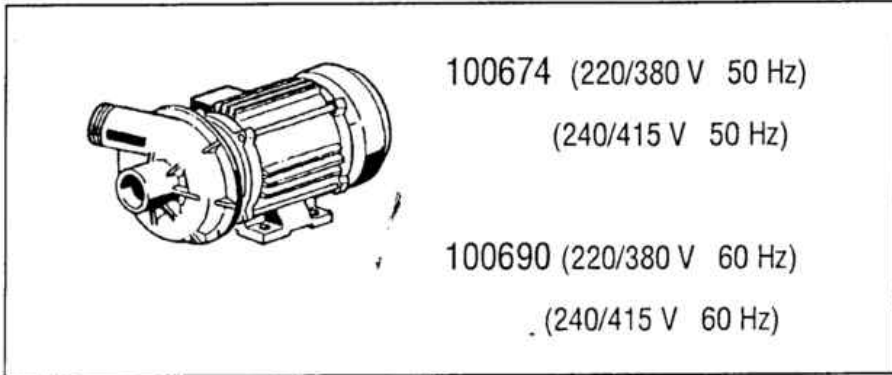
Codice	Descrizione
100539	VENTILAT.CAPPE V220/380-VR92
160201	CODOLO DIR.SCARICO VASCA
160203	COD.CURVO 1"1/2 SCAR.
160301	PILETTA SCARICO 1 1/2"
160753	TAPPO 40X40X1 FIL.10MA ALETT.
161124	COPERTURA SCARICO"AS"AC/ACR
170316	-SUPP.GUIDA PORTAS.CARIC.ANGOL
180102	GHIERA 1"1/2 PILETTA F-C75
180109	CONTRODADO DA 1 1/2" PLAST.
200127	TUBO PVC SPIR.DIAM.INT.35
200410	GUAR.65X47X4 GOMMA PARA
200412	GUARNIZ.CODULO 45X33X3
320348	CAPPELLO CAPOT PARAS.SE/1
320512	GAMBE X MENS.DA 700-1000-1200
320684	-PIAST.X PORTAS.ASCIUG. ACR
320899	-GUIDA PORTAC.MENS.CAR. ANG.S
330581	FILTRO X CAPOTTINA PARASPR. AC
340185	CAPOT PARASPR.C/SCAR.x FILTRI
340462	PERNO SALTAR.CARIC.ANG.AC/ACR
340479	PERNO GUIDA TRAINO ACR
440201	PIEDINO GOMMA D.60-(440215)
450135	FASCETTA FE ZN.44-56 H=12,2
451002	COPPIGLIE INOX D.2X12 UNI 1336
510231	SALT.MENS.CARICAM.ANG.S-SE
510414	SALTARELLO SE (191015)



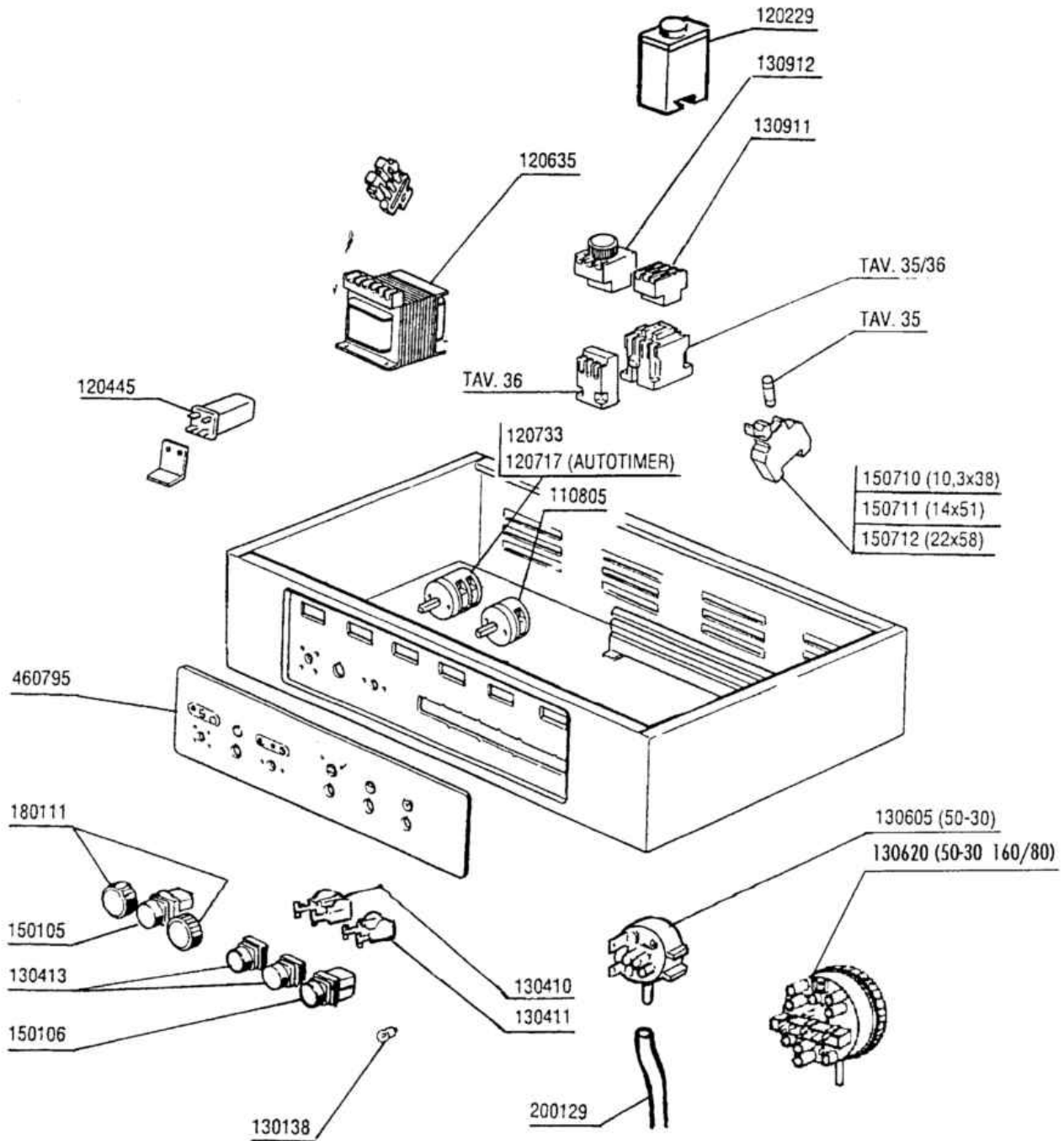
100386 (220/380/240/415 - 50 Hz)

Pompa prelavaggio 600mm

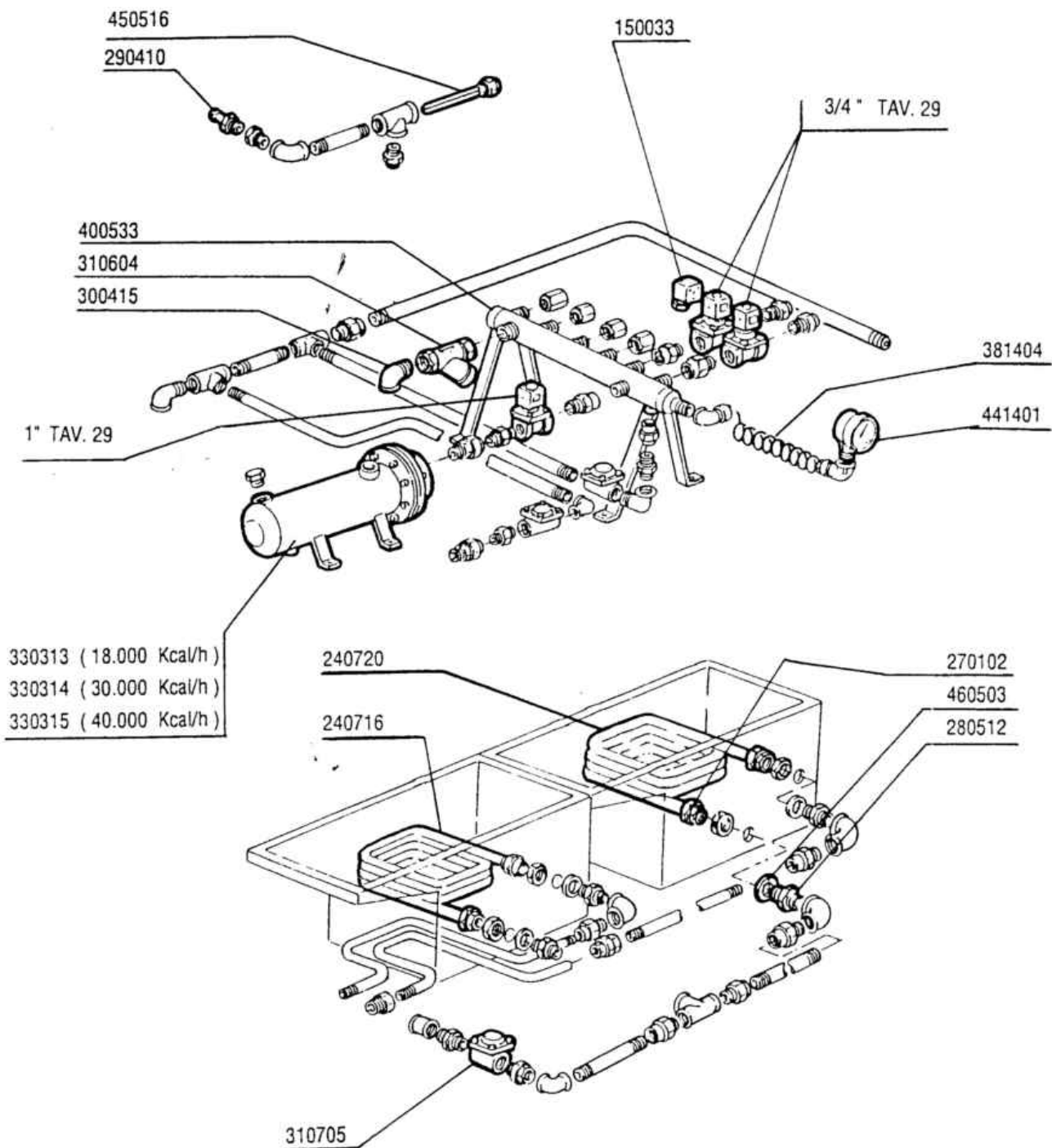
Codice	Descrizione
100386	POMPA.HP.1,5.220/415V.50HZ
630113	CHIOC.POMPA FIR HP0,5-1,5
630214	FLAN.POMPA FIR HP0,75-1-1,5
630219	COP.VENTOLA POMPA FI HP.0,75-1
630306	VENTOLE RAFF.HP.2-3 F.1204-44
630410	GUARN.POMPA FI HP.0,5-0,75-1
630510	TENUTA FRONT.POMPA HPO,5-0,75
631643	-GIR.HP1/1,5 60HZD.90-1219 F.
631656	GIR.HP1 CHIUSA D.103/2255 F.



Codice	Descrizione
100674	POMPA.HP.3.220/415V.50HZ
100690	POMPA.HP.2,7.220/380V.60HZ
630114	CORPO POM.FIR HP2-2,7-3-3,2 12
630216	COP.VENTOLE RAFFR.FIR HP 2-3
630223	FLANGIA POMPA FI HP 2-3-3,2
630306	VENTOLE RAFF.HP.2-3 F.1204-44
630411	GUARN.CORPO POMPA FI HP 2-2,7
630501	TENUTA FRONT.POMPA HP 2-3-3,2
631647	-GIR.HP2 D.100-60HZ-1204/5 F.
631655	-GIR.HP2,7-D.120-1205F(631620)



Codice	Descrizione
110805	COMMUTAT TRIP. S3? A1205/PL 52
120229	TEMPOR.ELETTR.(121242 mod.DA)
120445	RELE S.B2/3 24V AC
120635	TRASF.400VA 225****415/12V-24V
120717	COMM.PENT.25AMP I 251814-A.TIM
120733	INTERRUT.QUADRIP.25A.500V.
130138	LAMPADA ATTACCO BAION.1,2W 30V
130410	CONTATTO ARRESTO ABB MCB-01
130411	CONTATTO MARCIA ABB MCB-10
130413	PULSANTE MARCIA ABB MP1-20G
130605	PRESSOST.1.LIV.46-30
130620	PRESSOST.3.LIV.50-30/145-80
130911	CONTATTO LA1DN40
130912	BLOCC.0,1/30SEC.LA3-DR2
150105	LAMPADA SPIA ROSSA D.22X5
150106	LAMPADA SPIA VERDE 22X5
150710	PORTAFUSIBILE 10,3X38ART.21401
150711	PORTAFUSIBILE 14X51 ART.21501
150712	PORTAFUSIBILE 22X58 ART.21601
180111	MANOPOLA NERA B23-B27-F2
200129	TUBO IN PVC C/RINF.TES.5X12
460795	TARGA.COMANDI.AC135/150.COMEND

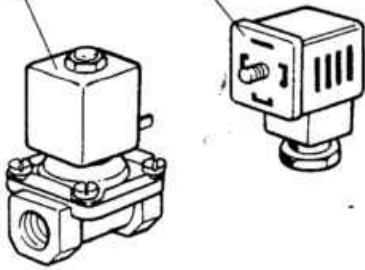


Codice	Descrizione
150033	CONN.X ELETTRIV.VS.TP.182.09.N
240716	SERP.INOX 10000K"ACS/ACRS"VAP.
240720	SERPENT.VAP.12000 KCAL
270102	CONTROD.3/4"
280512	RACC.SERPENTINA VAPORE
290410	PORTAG.1/2" MASCHIO OTT.
300415	GOMITI MF 2" GHISA ZN FIG.92
310604	FILTRI JU 2" MOD.SG12
310705	SCARICAT.MK 35/32 1/2"(310702)
330313	SCAMBIATORE 18000 KCAL/H COIB.
330314	SCAMBIATORE 30000 KCAL/H COIB.
330315	-SCAMBIAT.40000KCAL.(V.330337)
381404	TUBO RAME COLLEG.MANOM.VAP.N/S
400533	COLLETTORE VAPORE N INOX
441401	MANOMETRO D.80 SCALA 0-2,5BAR
450516	GUAINA TERMOST.INOX 2 TUBI
460503	GUARNIZ.38X27X2 (3/4) FASIT OM

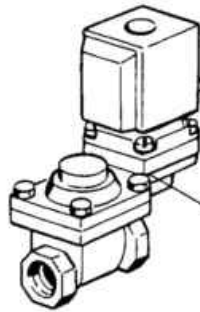
150033

120166 (1')

120165 (3/4')



150033

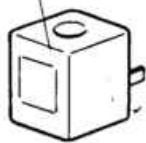


120163 (1')

120162 (3/4')

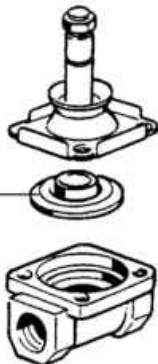
630976 (1')

630972 (3/4')

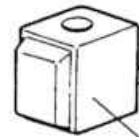


630629 (1')

630628 (3/4')

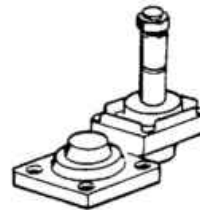


0 ÷ 2 bar



630972 (1')

630973 (3/4')



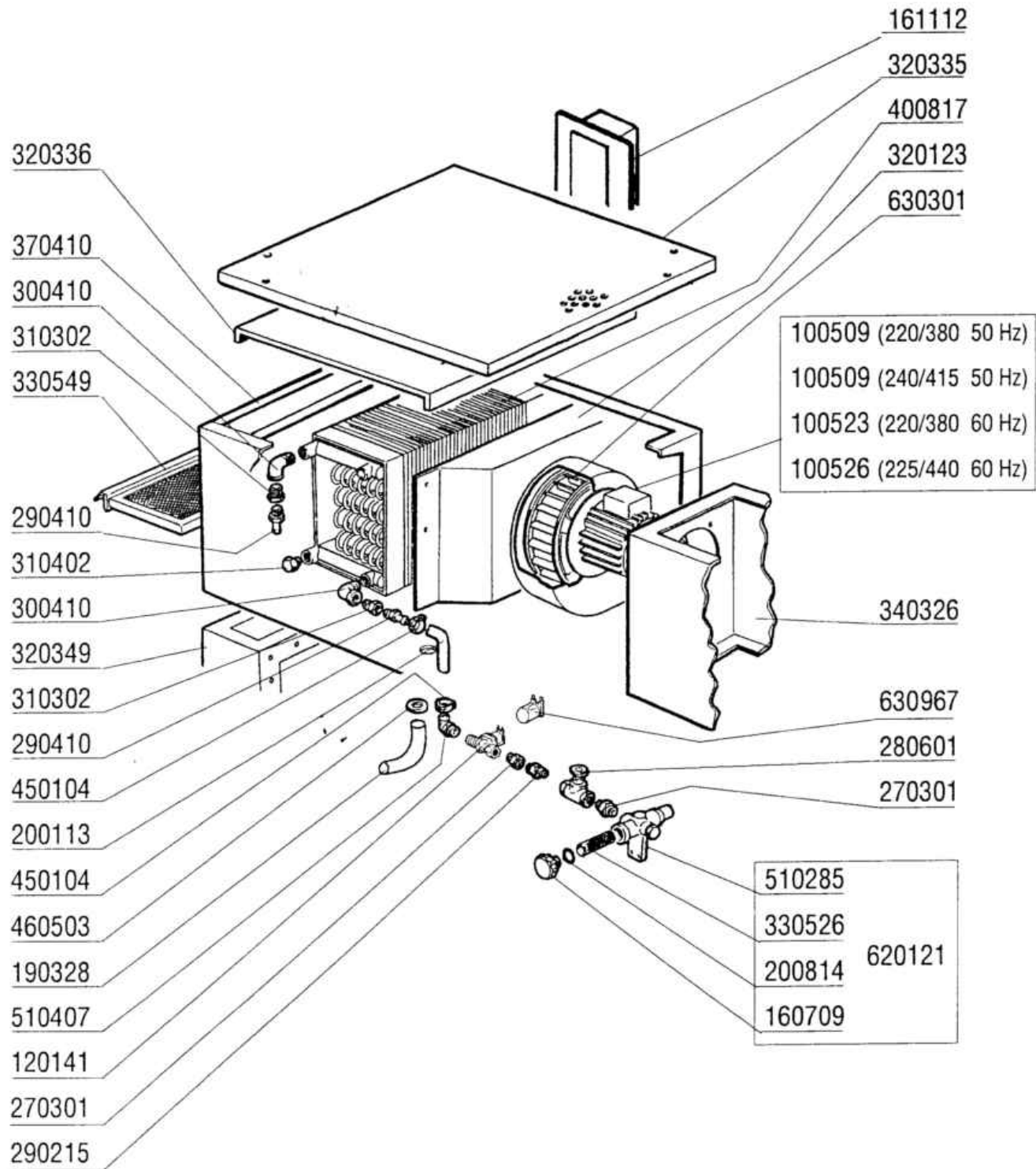
630626 (1')

630625 (3/4')

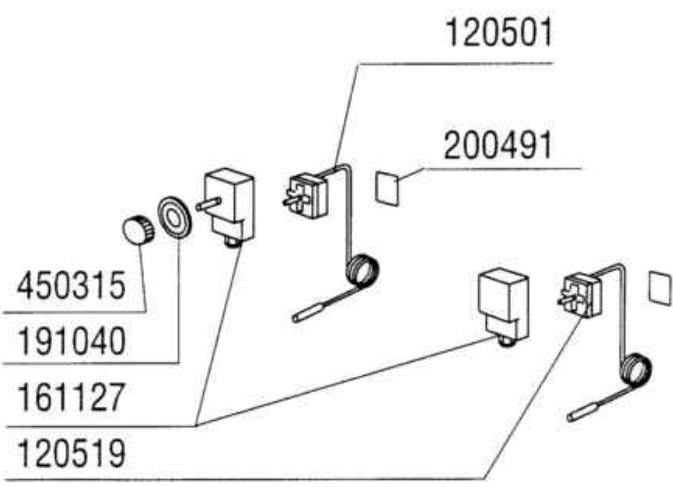
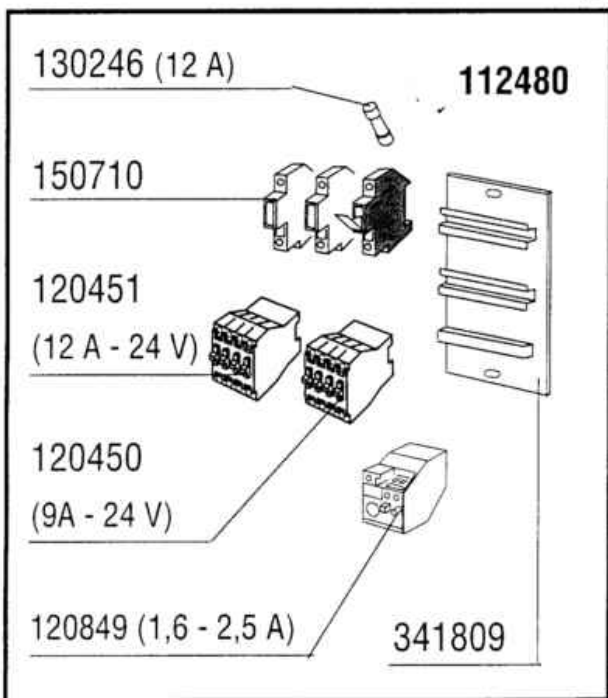
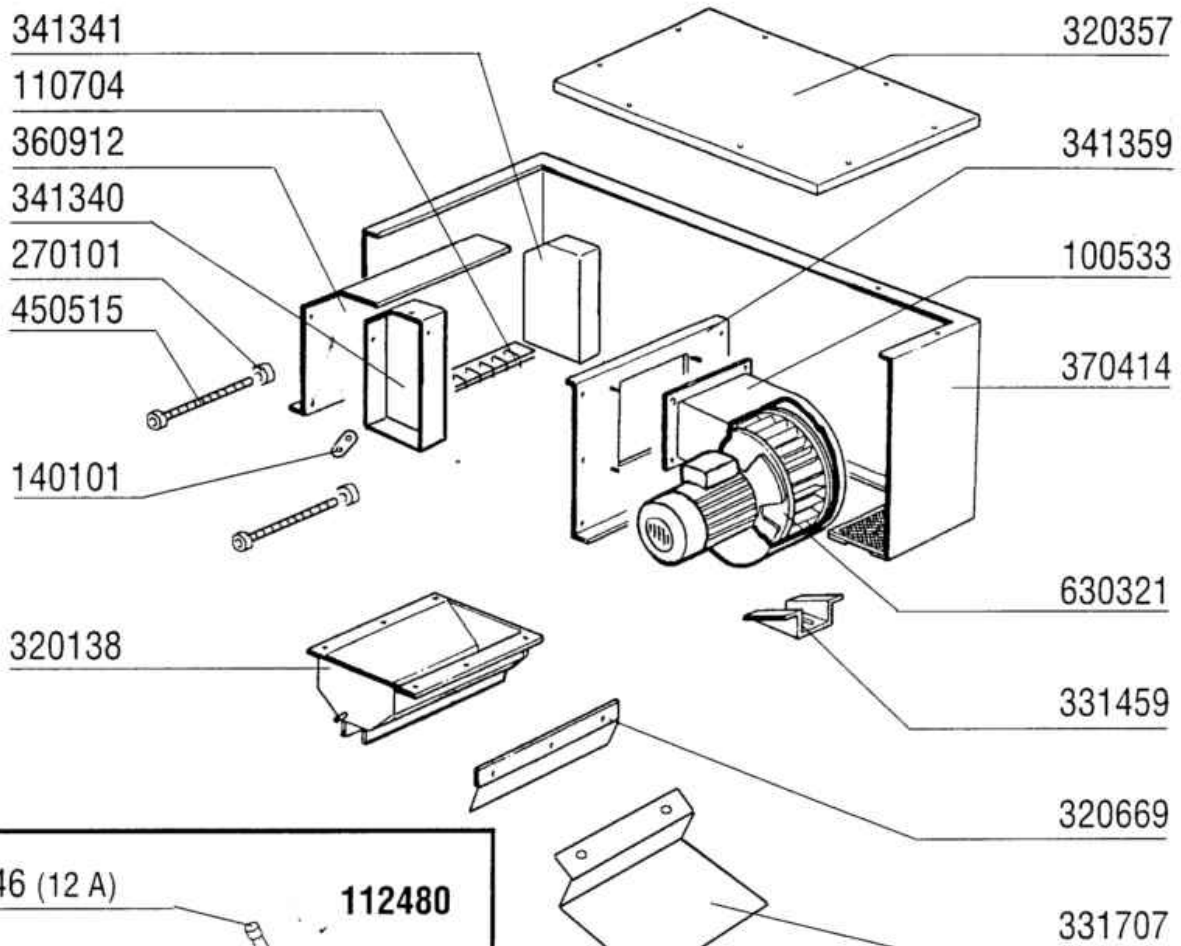


0,5 ÷ 2,5 bar

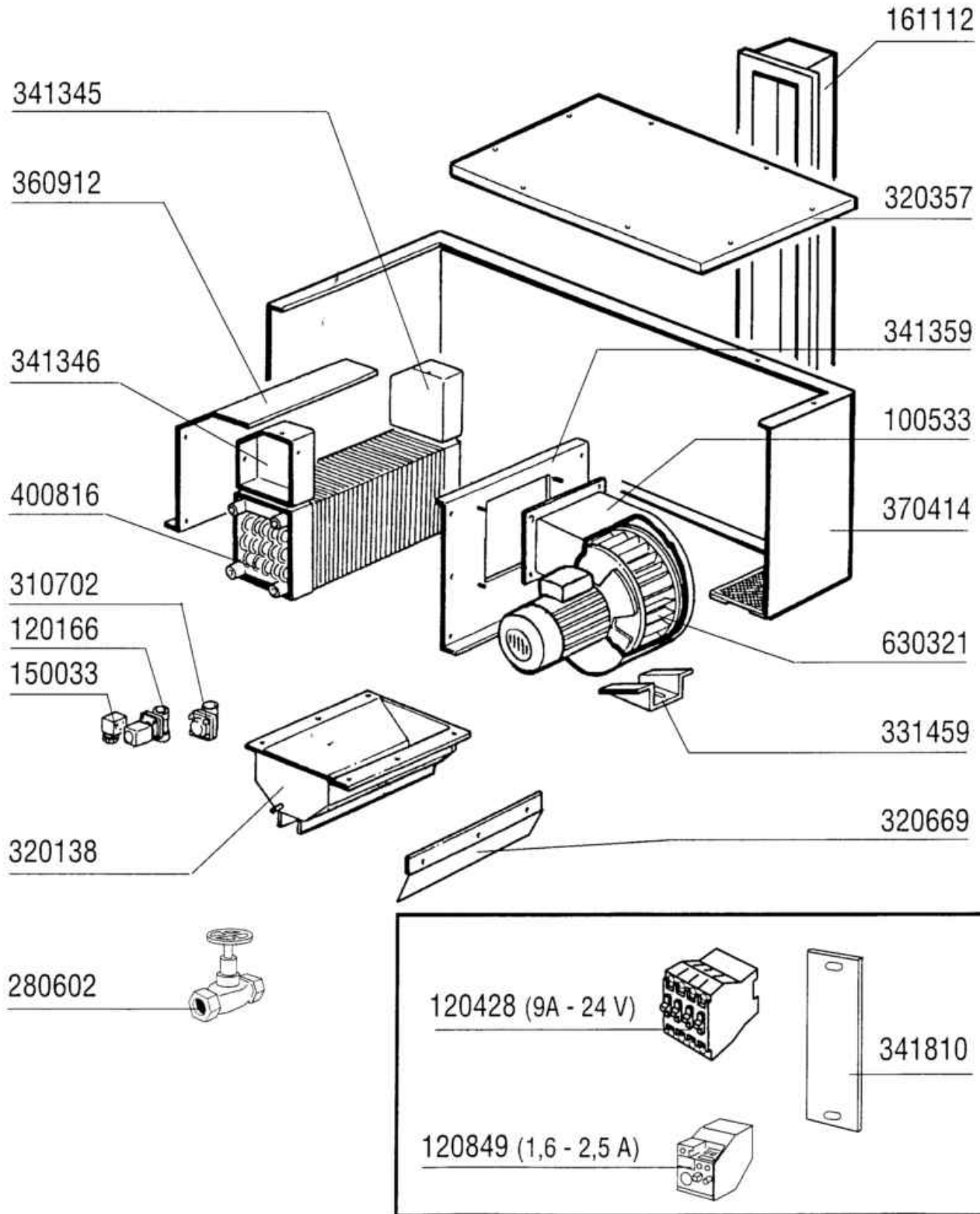
Codice	Descrizione
120162	ELET.VAP.L145R4Z534A-3/4V24
120163	ELET.VAP.L145R2Z534A 1"V.24
120165	ELET.VAP.L153D1V.24-3/4"BP.
120166	ELETT.VAP.L153D5-V.24/1"-BP.
150033	CONN.X ELETTROV.VS.TP.182.09.N
630625	-KIT MEMBR.L145 3/4"G2653301
630626	KIT MEMBR.1"L145 G2665201
630628	KIT MEMBR.L153D1 3/4"G2836401
630629	KIT MEMBR.L153D2-1"G2836601
630972	BOBINA Z534A/V.24-L145A-3/4
630973	-BOBINA Z614A/V.24-L145-3/4
630976	BOBINA Z914A/V24/50HZ



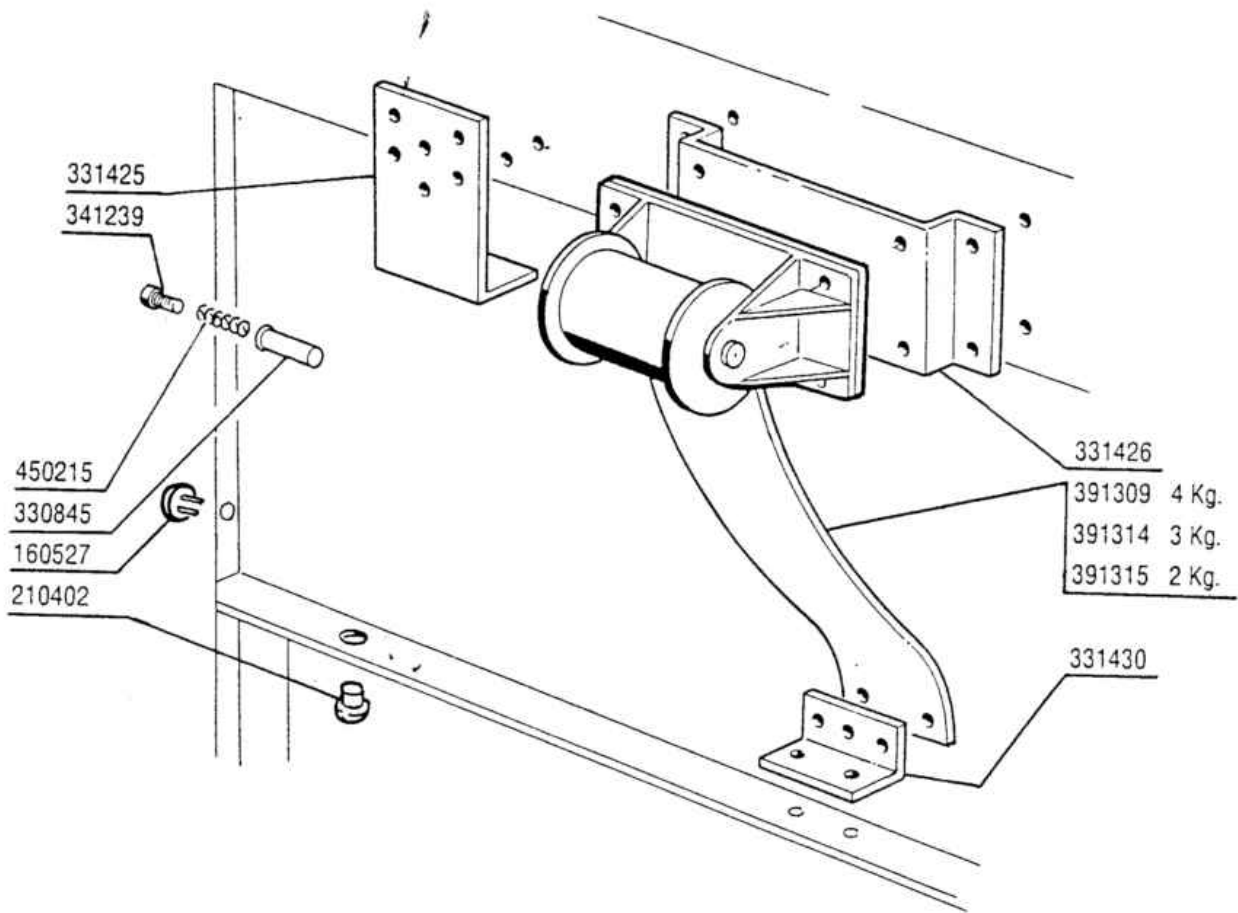
Codice	Descrizione
100509	VENT.0,75HP.220/415V.164/2
100523	VENT.0,75HP.220/3-60HZ VR184
100526	VENT.0,75HP.255/440V-60-VR184
120141	-ELET.ELBI D.1/2(120125)
160709	TAPPO COLLETTORE ELETTR. 1"
161112	CANALINA POST.DA 300 AC/ACR/NE
190328	GOMITO POLIPROPIL.3/4" GAS F.F
200113	TUBO GOMMA 12X21 CASER 15
200814	GUAR.OR 3,53X34,52X41,58-4137
270301	NIPPLI 1/2" OTTONE M/M
280601	SARACINESCA OTTONE DA 1/2"
290215	BOC.ANTIG.TEFL.+GHIERA D.1/2"
290410	PORTAG.1/2" MASCHIO OTT.
300410	GOMITI MF 3/4" GHISA ZN FIG.92
310302	RIDUZIONE 3/4-1/2"MF ZINCFIG.2
310402	TAPPO 3/4"M FE ZINCATO FIG.2
320123	DEFLET. CV (OBSOLETO)
320335	- COPERCHIO (OBSOLETO)
320336	COPERCHIO **
320349	CAPPELLO
330526	FILTRO 22X88 COLL.ELETROV
330549	FILTRO ANTIGRASSO C.V.
340326	PARATIA PER COLLARE PARASPR.
370410	CASSONE CONDENSA (OBSOLETO)
400817	BATTERIA PER C.V.AC/ACR/NE/NG
450104	FASCETTA FE ZN.15-24 H=12,5
460503	GUARNIZ.38X27X2 (3/4) FASIT OM
510285	COLLETTORE ELETTR.PER 620121
510407	RACC.PORTAGOM.X BOILER N SE/1
620121	GRUPPO COLL.2 ELETTR.
630301	GIR.VENT.HP0,75-164/2-160X80
630967	BOBINA V24/50HZ E/V 328002



Codice	Descrizione
100533	VENT.1HP.220-240-380-415VRP25
110704	RES.ALET.1000W.230V
112480	MODULO AS AC91/101/95/105 ?
120450	TEL.9A 24V.4KW 3TF3010
120451	TEL.12A 24V.5,5KW 3TF3100
120501	TERMOSTATO 30/90? MT 1 TR/2
120519	TERM.95-125?SIC.LS1
120849	TERMICA 1,6/2,5A 3UA5000-1C
130246	FUSIB.LEGR.10,3X38 12A GL13312
140101	PIAST.COLLEG.REST.ALETT.AS
150710	PORTAFUSIBILE 10,3X38ART.21401
161127	SCATOLA PER TERMOSTATO
191040	MASCHERINA MANOP.TERMOSTATO
200491	GUARNIZ.POSTER.SCAT.TERMOSTATO
270101	CONTROD.1/2" ES.30 SP.7 INOX
320138	CONVOGLIATORE ASCIUG.6KW SNL
320357	-COPERCHIO CASSONE ASC."AC/ACR
320669	PIASTRA CONVOGL.ARIA"AS"AC
331459	SQUAD. SOST.VENT.ASC.SE/NEbtm.
331707	SQUAD. PORTA TERMOSTATI AS btm
341340	SPALLA PORT.SX AS.DA 6KW SNL
341341	SPALLA PORT.DX AS.DA 6KW SNL
341359	SUPPORTO VENT.NICOT.X AS.SNL
341809	SUPP.MODULO ASC.-AC91/101/95-
360912	PARETE POST.ASCIUGATURA SNL
370414	CASSONE ASCIUGATURA S NL
450315	MANOP.TERM.90?COMENDA 109951
450515	GUAINA TERMOST.INOX 1 TUBO
630321	VENT.ALLUM.X VENT.HP 1



Codice	Descrizione
100533	VENT.1HP.220-240-380-415VRP25
120166	ELETT.VAP.L153D5-V.24/1"-BP.
120428	TEL.9AMP 24V 50HZ LC1D09B7
120849	TERMICA 1,6/2,5A 3UA5000-1C
150033	CONN.X ELETTROV.VS.TP.182.09.N
161112	CANALINA POST.DA 300 AC/ACR/NE
280602	SARACINESCA OTTONE DA 3/4"
310702	SCARICAT.CONDENSEA 1/2" MK 25/3
320138	CONVOGLIATORE ASCIUG.6KW SNL
320357	-COPERCHIO CASSONE ASC."AC/ACR
320669	PIASTRA CONVOGL.ARIA"AS"AC
331459	SQUAD. SOST.VENT.ASC.SE/NEbtm.
341345	PARETE DX PER BATT.VAP. S NL
341346	PARETE SX PER BATT. VAP S NL
341359	SUPPORTO VENT.NICOT.X AS.SNL
341810	SUPP.MODULO COND.VAP-AC91/95
360912	PARETE POST.ASCIUGATURA SNL
370414	CASSONE ASCIUGATURA S NL
400816	BATTERIA PER ASCIUG.(6KW) SE
630321	VENT.ALLUM.X VENT.HP 1



Codice	Descrizione
160527	TAPPO SCATTO 14,5X2X8
210402	PARACOLPI PORTE TIPO 15-149
330845	BUSSOLA X FRIZ. PORTA N S
331425	SQUADR. FERMO PORTA MOLL.SE
331426	SQUADRET.FISS.MOLLE PORTE"S-N
331430	SQUADRETTA X AGG.MOLLA PORTA
341239	PERNO X FRIZIONE PORTA N S
391309	GRUPPO MOLLA KG 4.0 40mm
391314	GRUPPO MOLLA KG 3.0 40mm
391315	GRUPPO MOLLA KG 2.5 40mm
450215	MOLLA ASTA MICRO/FRIZ.CAP.N-NG

MOD.	Prelavaggio - Prelavage Prewash - Vorwaschzone Prelavado 600	Prelavaggio - Prelavage Prewash - Vorwaschzone Prelavado 900	1° lavaggio - 1° lavage 1° wash - 1. Waschzone 1° lavado 900	2° lavaggio - 2° lavage 2° wash - 2. Waschzone 2° lavado 600	2° lavaggio - 2° lavage 2° wash - 2. Waschzone 2° lavado 900	Ecorinse	Risciacquo - Rinage Rinse - Nachspülung Aclarado
AC 90			1 x 9 kw				1 x 8 kw 1 x 6 kw
AC 90 AF			1 x 9 kw				2 x 8 kw 1 x 9 kw
AC 100			2 x 6 kw				1 x 9 kw 1 x 6 kw
AC 100 AF			2 x 6 kw				3 x 9 kw
AC 120			2 x 6 kw			1 x 4,2 kw	1 x 6 kw 1 x 9 kw
AC 120 AF			2 x 6 kw			1 x 4,2 kw	3 x 9 kw
AC 150			2 x 6 kw				2 x 8 kw
AC 150 AF			2 x 6 kw				2 x 9 kw 1 x 10 kw
AC 170			2 x 6 kw			1 x 4,2 kw	2 x 8 kw
AC 170 AF			2 x 6 kw			1 x 4,2 kw	2 x 9 kw 1 x 10 kw
AC 200			2 x 6 kw	2 x 6 kw		1 x 4,2 kw	2 x 9 kw
AC 200 AF			2 x 6 kw	2 x 6 kw		1 x 4,2 kw	3 x 9 kw 1 x 6 kw*

	220/380	240/415
4,2 kw	110331	110331
5 kw	110371	110354
6 kw	110349	110383

	220/380	240/415
8 kw	110343	110365
9 kw	110362	110343
10 kw	110388	110381

* 2 ° Boiler
 2 ° surchauffeur
 2 ° boiler
 2. Boiler
 2 ° boiler

Codice	Descrizione
110331	RES.FL.4200W.230/400V
110343	RES.FL.8000W.230/400V SP2845
110349	RES.FL.6000W.230/400V
110354	RES.FL.6000W.255/440V
110362	RES.FL.9000W.230/400V
110365	RES.FL.9kW 255/440-8kW 240/415
110371	RES.FL.5000W 230/400V-108594
110381	RES.FL.12500W.254/440V
110383	RES.FL.6000 240/415-5000 220
110388	RES.FL.10000W.230/400V

kw	220/240 V				380/415 V			
	A	FUSIBILI FUSIBLE FUSE SCHMELZSICHERUNG FUSIBLE	A	TELERUTTORE CONTACTEUR CONTACTOR SCHALTSCHÜTZ CONTACTOR	A	FUSIBILI FUSIBLE FUSE SCHMELZSICHERUNG FUSIBLE	A	TELERUTTORE CONTACTEUR CONTACTOR SCHALTSCHÜTZ CONTACTOR
3,00	12	130246	9	120428	8	130245	9	120428
4,00	12	130246	9	120428	8	130245	9	120428
4,20	12	130246	9	120428	8	130245	9	120428
5,00	16	130247	12	120429	12	130246	9	120428
6,00	20	130248	12	120429	12	130246	9	120428
8,00	32	130237	25	120437	16	130247	12	120429
9,00	32	130237	25	120437	16	130247	16	120430
10,00	32	130237	25	120437	20	130248	16	120430
12,00	40	130238	40	120431	25	130236	16	120430
12,50	40	130238	40	120431	25	130236	25	120437
14,00	40	130238	40	120431	32	130237	25	120437
15,00	50	130257	40	120431	32	130237	25	120437
16,00	50	130257	40	120431	32	130237	25	120437
17,00	50	130257	40	120431	32	130237	40	120431
18,00	63	130239	63	120431	32	130237	40	120431
20,00	63	130239	63	120433	40	130238	40	120431
21,00	63	130239	63	120433	40	130238	40	120431
22,00	63	130239	63	120433	40	130238	40	120431
23,00	80	130240	63	120433	40	130238	40	120431
24,00	80	130240	63	120433	50	130257	40	120431
25,00	80	130240	63	120433	50	130257	40	120431
26,00	80	130240	80	120441	50	130257	40	120431
27,00	80	130240	80	120441	50	130257	40	120431
28,00	80	130240	80	120441	50	130257	40	120431
29,00	80	130240	80	120441	50	130257	40	120431
30,00	80	130240	80	120441	50	130257	40	120431

ASCIUGATURA - SECHAGE - DRYER TROCKNUNG - SECADO								
kw	220/240 V				380/415 V			
	A	FUSIBILI FUSIBLE FUSE SCHMELZSICHERUNG FUSIBLE	A	TELERUTTORE CONTACTEUR CONTACTOR SCHALTSCHÜTZ CONTACTOR	A	FUSIBILI FUSIBLE FUSE SCHMELZSICHERUNG FUSIBLE	A	TELERUTTORE CONTACTEUR CONTACTOR SCHALTSCHÜTZ CONTACTOR
6	20	130248	12	120429	12	130246	12	120429
9	25	130236	25	120437	16	130247	25	120437
12	40	130238	40	120431	25	130236	25	120437

Componenti elettrici resistenze

Codice	Descrizione
120428	TEL.9AMP 24V 50HZ LC1D09B7
120429	TEL.12AMP 24V 50HZ LC1D12B7
120430	TEL.17AMP 24V 50HZ LC1D18B7
120431	TEL.40AMP 24V 50HZ LC1D40B7
120433	TEL.65AMP 24V 50HZ LC1D65B7
120437	TEL.25AMP 24V 50HZ LC1D25B7
120441	TEL.80AMP 24V 50HZ LC1D80B7
130236	FUSIB.LEGR. 14X51 25A GL14325
130237	FUSIB.LEGR.14X51/32A-GL14332
130238	FUSIB.LEGR.14X51-40A-LE014340
130239	FUS.LEGR.22X58 63A GL15363
130240	FUSIB.LEGR. 22X58 80A GL15380
130245	FUSIB.LEGR.10,3X38 8A GL13308
130246	FUSIB.LEGR.10,3X38 12A GL13312
130247	FUSIB.LEGR.10,3X38 16A GL13316
130248	FUSIB LEGR.20A-13320 GL10X38
130257	FUSIB.LEGR.14X51 50A GL14350

220/240 V								380/415 V					
POMPA POMPE PUMP PUMPE BOMBA		FUSIBILI FUSIBLE FUÛE SCHMELZSICHERUNG FUSIBLE		TELERUTTORE CONTACTEUR CONTACTOR SCHALTSCHÜTZ CONTACTOR		TERMICA TERMIQUE OVERLOAD RELAY THERMOAUSLÖSER TERMICO		FUSIBILI FUSIBLE FUÛE SCHMELZSICHERUNG FUSIBLE		TELERUTTORE CONTACTEUR CONTACTOR SCHALTSCHÜTZ CONTACTOR		TERMICA TERMIQUE OVERLOAD RELAY THERMOAUSLÖSER TERMICO	
HP	kw												
0,10	0,08	4	130230	9	120428	0,63 - 1,00	120820	4	130230	9	120428	0,40 - 0,63	120830
0,12	0,09	4	130230	9	120428	0,63 - 1,00	120820	4	130230	9	120428	0,40 - 0,63	120830
0,15	0,11	4	130230	9	120428	0,63 - 1,00	120820	4	130230	9	120428	0,63 - 1,00	120820
0,17	0,12	4	130230	9	120428	1,00 - 1,60	120821	4	130230	9	120428	0,63 - 1,00	120820
0,2	0,15	4	130230	9	120428	1,00 - 1,60	120821	4	130230	9	120428	0,63 - 1,00	120820
0,22	0,17	4	130230	9	120428	1,00 - 1,60	120821	4	130230	9	120428	0,63 - 1,00	120820
0,25	0,18	4	130230	9	120428	1,60 - 2,50	120822	4	130230	9	120428	1,00 - 1,60	120821
0,4	0,30	4	130230	9	120428	1,60 - 2,50	120823	4	130230	9	120428	1,00 - 1,60	120821
0,5	0,37	4	130230	9	120428	1,60 - 2,50	120823	4	130230	9	120428	1,00 - 1,60	120821
0,6	0,44	4	130230	9	120428	2,50 - 4,00	120823	4	130230	9	120428	1,00 - 1,60	120821
0,75	0,55	4	130230	9	120428	2,50 - 4,00	120823	4	130230	9	120428	1,60 - 2,50	120822
1	0,75	4	130230	9	120428	2,50 - 4,00	120820	4	130230	9	120428	1,60 - 2,50	120822
1,01	0,76	4	130230	9	120428	2,50 - 4,00	120824	4	130230	9	120428	1,60 - 2,50	120822
1,4	1,10	8	130232	9	120428	4,00 - 6,00	120825	6	130231	9	120428	2,50 - 4,00	120823
1,5	1,11	8	130232	9	120428	4,00 - 6,00	120825	6	130231	9	120428	4,00 - 6,00	120823
2	1,50	8	130232	9	120428	5,50 - 8,00	120828	6	130231	9	120428	4,00 - 6,00	120823
2,7	2,00	8	130232	9	120428	5,50 - 8,00	120828	6	130231	9	120428	4,00 - 6,00	120823
3	2,20	12	130234	9	120428	7,00 - 10,00	120826	6	130231	9	120428	4,00 - 6,00	120823
3,2	2,40	12	130234	12	120429	7,00 - 10,00	120826	6	130231	9	120428	4,00 - 6,00	120823
3,5	2,60	12	130234	12	120429	10,00 - 13,00	120826	6	130231	9	120428	5,50 - 8,00	120825
3,6	2,70	16	130235	12	120429	10,00 - 13,00	120826	8	130232	9	120428	5,50 - 8,00	120825
3,70	2,72	16	130235	12	120429	10,00 - 13,00	120826	6	130231	9	120428	5,50 - 8,00	120825
4,0	3,00	16	130235	16	120430	10,00 - 13,00	120826	12	130234	12	120429	5,50 - 8,00	120825
5,3	4,00	20	130235	18		13,00 - 18,00		16	130235	12	120429	7,00 - 10,00	120828

Componenti elettrici pompe

Codice	Descrizione
120428	TEL. 9AMP 24V 50HZ LC1D09B7
120429	TEL. 12AMP 24V 50HZ LC1D12B7
120430	TEL. 17AMP 24V 50HZ LC1D18B7
120820	TERMICA 0,63/1 A LR3 D1305
120821	TERMICA 1/1,6 A LR3 D1306
120822	TERMICA 1,6/2,5
120823	TERMICA 2,5/4 A LR3 D1308
120824	TERMICA 4/6
120825	TERMICA 5,5/8 A LR3 D1312
120826	TERMICA 10/13 A LR3 D1316
120828	TERMICA 7/10 A LR3 D1314
120830	TERMICA 0,40/0,63
130230	FUSIB.LEGR. 10,3X38 4A AM13004
130231	FUSIB.LEGR. 10,3X38 6A AM13006
130232	FUSIB.LEGR. 10,3X38 8A. AM13008
130234	FUSIB.LEGR. 10,3X38 12A AM13012
130235	FUSIB.LEGR. 10,3X38 16A AM13016