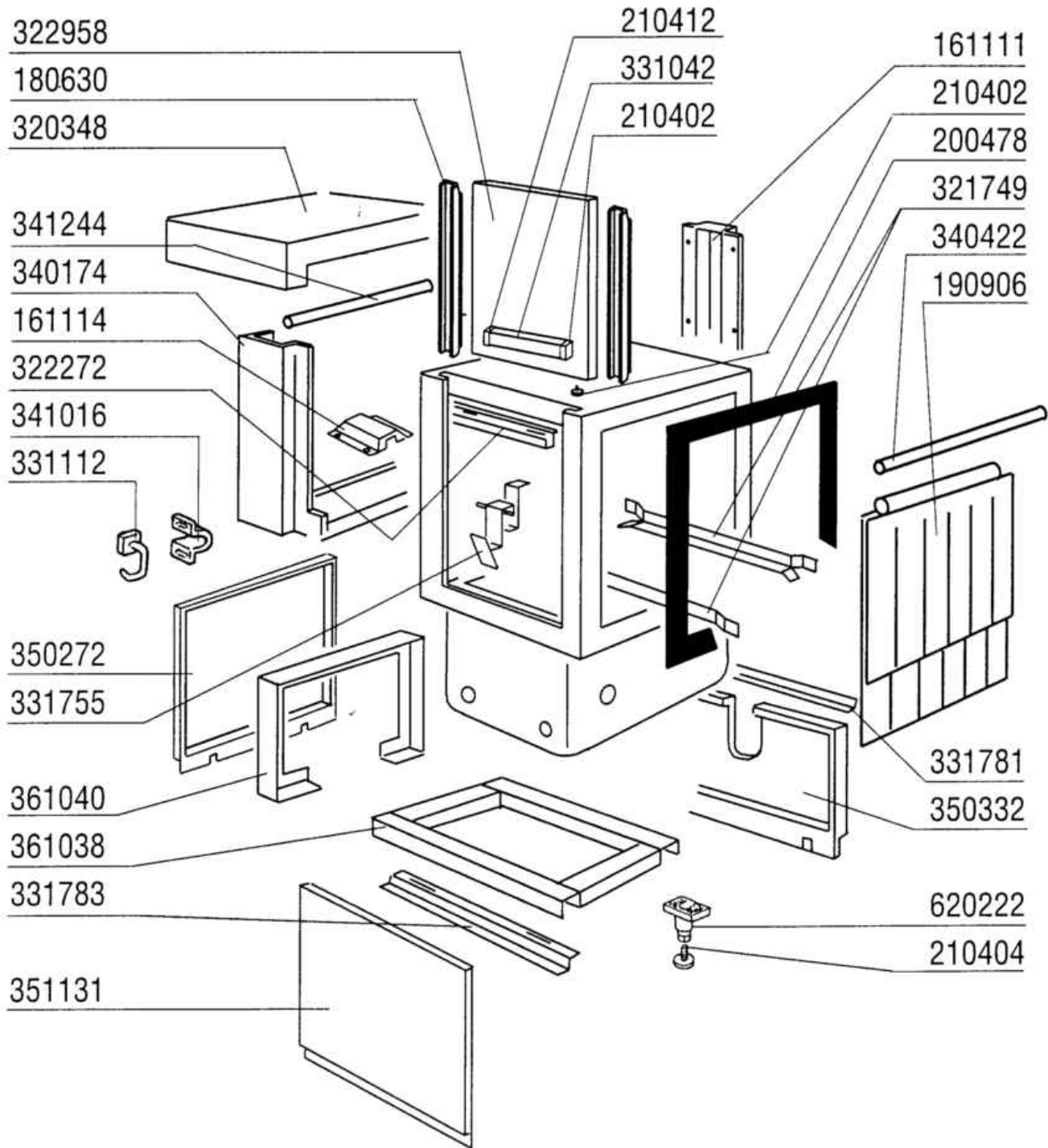


AC95
AC105
AC135

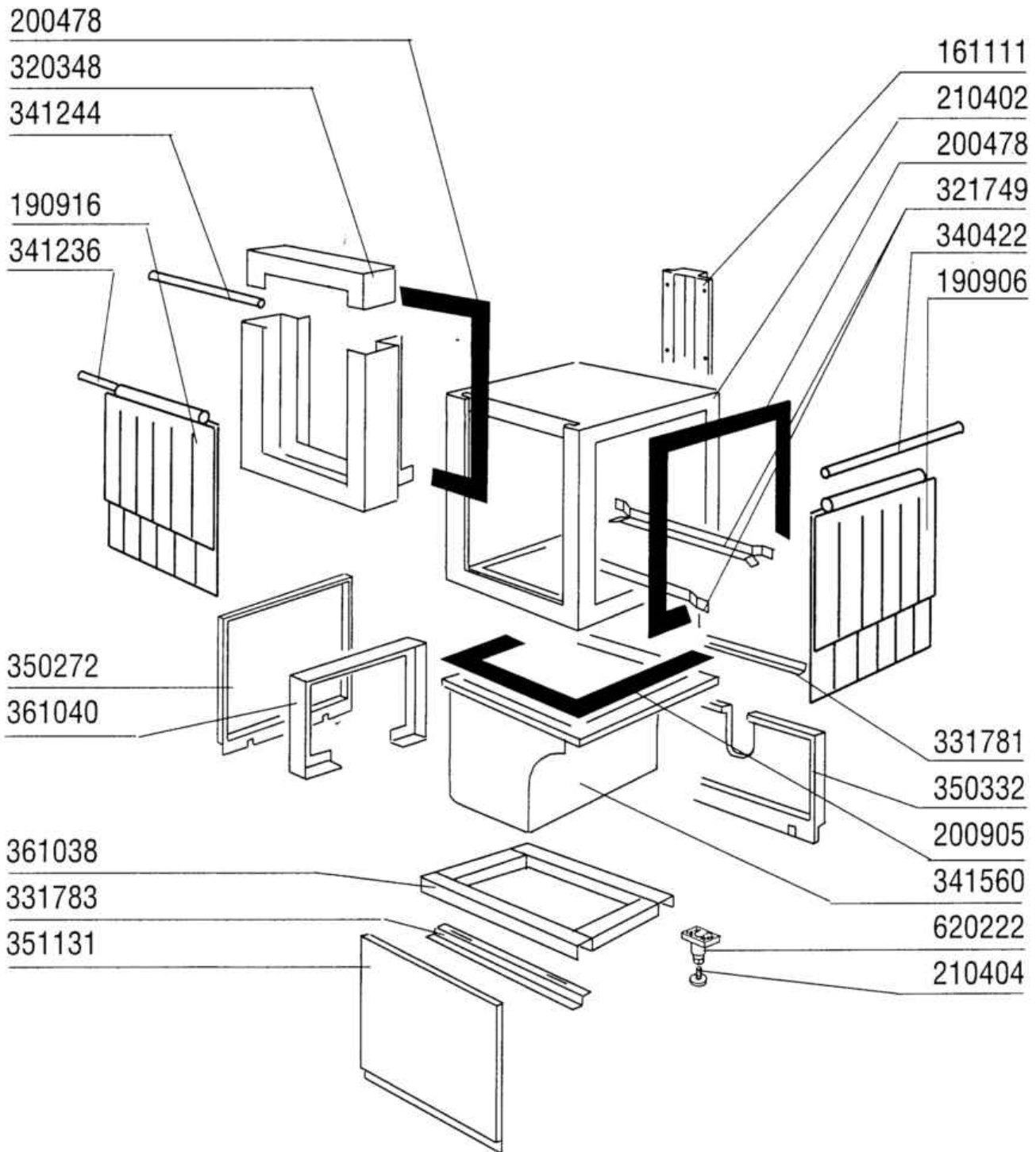
PARTI DI RICAMBIO
PIECES DETACHEES
SPARE PARTS
ERSATZTEILE
LISTA DE RECAMBIOS

-
- 1 Carrozzeria Prelavaggio 600mm
 - 2 Carrozzeria Prelavaggio Angolo
 - 3 Carrozzeria Lavaggio 1300mm
 - 4 Carrozzeria asciugatura
 - 5 Colonna Prelavaggio 600mm
 - 6 Colonna Prelavaggio Angolo
 - 7 Colonna Lavaggio 1300mm
 - 8 Colonna Risciacquo AC135
 - 9 Colonna Risciacquo AC135
 - 10 Componenti prelavaggio 600mm
 - 11 Componenti Vasca Lavaggio
 - 12 Micro porta economizzatore
 - 13 Traino
 - 14 Gruppo Traino
 - 15 Mensola Caricamento Angolo
 - 16 Pompa prelavaggio 600mm
 - 17 Pompa 3HP
 - 18 Pannello comandi AC135
 - 19 Versione Vapore
 - 20 Versione Vapore
 - 21 Elettrovalvola vapore
 - 22 Condensa Vapori
 - 23 Asciugatura
 - 24 Asciugatura a vapore
 - 25 Paraspruzzi con ventilatore

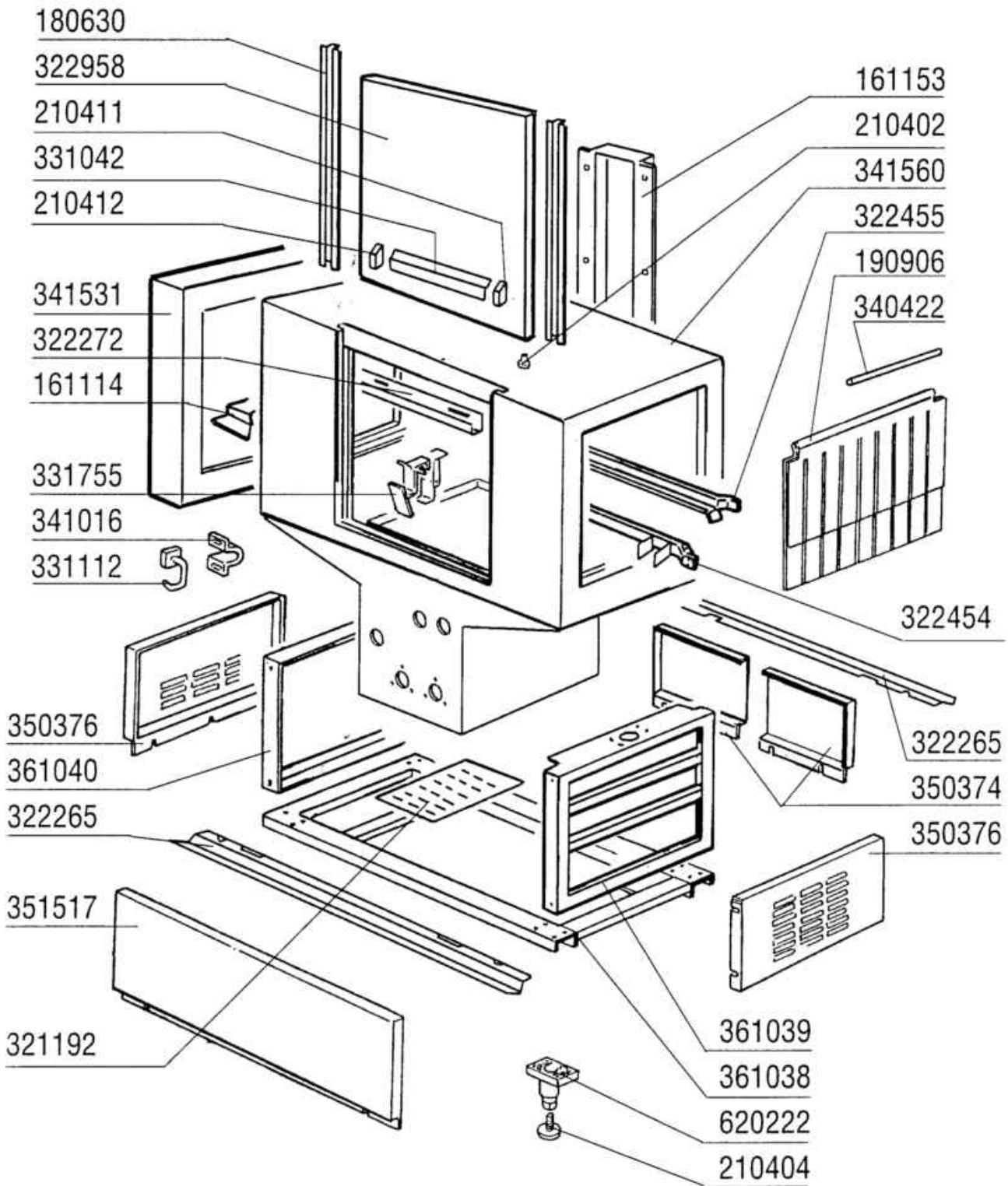


Carrozzeria Prelavaggio 600mm

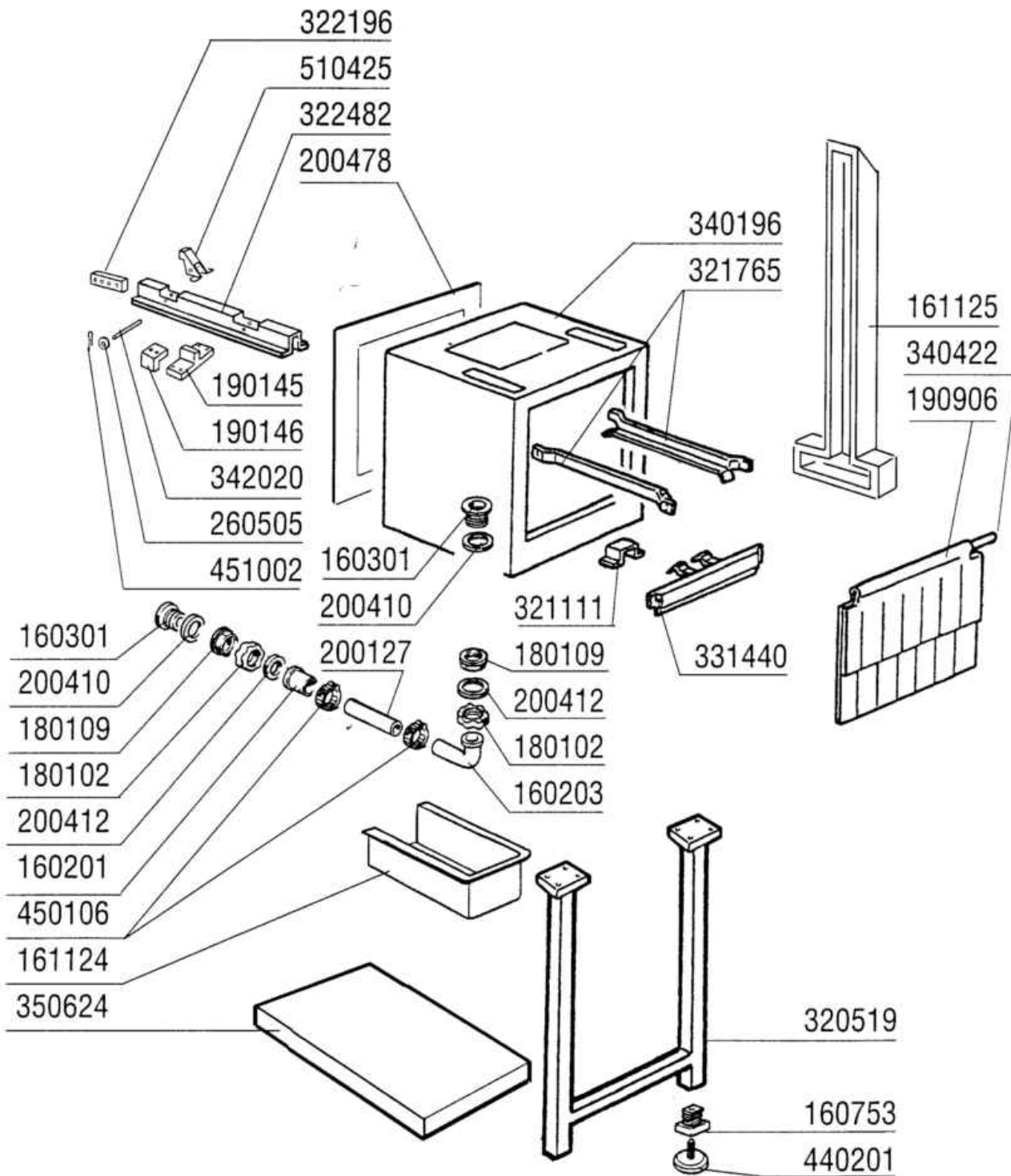
| Codice | Descrizione |
|--------|--------------------------------|
| 161111 | CANALINA POSTER.DA 130 N S2900 |
| 161114 | COPERTURA PROTEZ.E/U AC/ACR |
| 180630 | GUIDA PORTE COIB.ACR(180651/R) |
| 190906 | TENDINA ENT-USC.AC/ACR 620X480 |
| 200478 | GUARNIZ.AUTOADES.EPDM 65X4 |
| 210402 | PARACOLPI PORTE TIPO 15-149 |
| 210404 | PIEDINO GOMMA NERA NE AC |
| 210412 | TAPPO SINISTRO MANIGLIE ACR/AC |
| 320348 | CAPPELLO CAPOT PARAS.SE/1 |
| 321749 | GUIDA PORTACESTELLI 680 AC-ACR |
| 322272 | -TRAV PARASPR.PORTA AC 95-105 |
| 322958 | PORTINA LAV/RISC AC95 |
| 331042 | MANIGLIA PORT.LAVAG.AC95/135 |
| 331112 | -GANCIO SIC.PORTA ACR(V.331116 |
| 331755 | AGGANCIO SOST.PORTA AC/ACR-NE |
| 331781 | PROFILATO SOST.PANN.L=88 ACR . |
| 331783 | PROFILATO SOST.PAN.L=475 ACR |
| 340174 | FASCIA Piana X PARASPR.AC/ACR |
| 340422 | ALBERO TENDINA AC-ACR |
| 341016 | CAVAL.DI FISS.GANCIO-PORTA AC |
| 341244 | ASTA LIMIT.ALTEZZA ENT.AC-ACR |
| 350272 | PANNELLO LAT.ACR AS NON COIB . |
| 350332 | PANNELLO POST.PRELAV.ACR |
| 351131 | PANNELLO POST.ASCIUG.AC/ANG. |
| 361038 | TELAIO DI BASE DA 1300 PER AC |
| 361040 | +TELAIO SUPP.VASCA/POMP AC95 ? |
| 620222 | PIEDE ALLUMINIO COMPLETO |



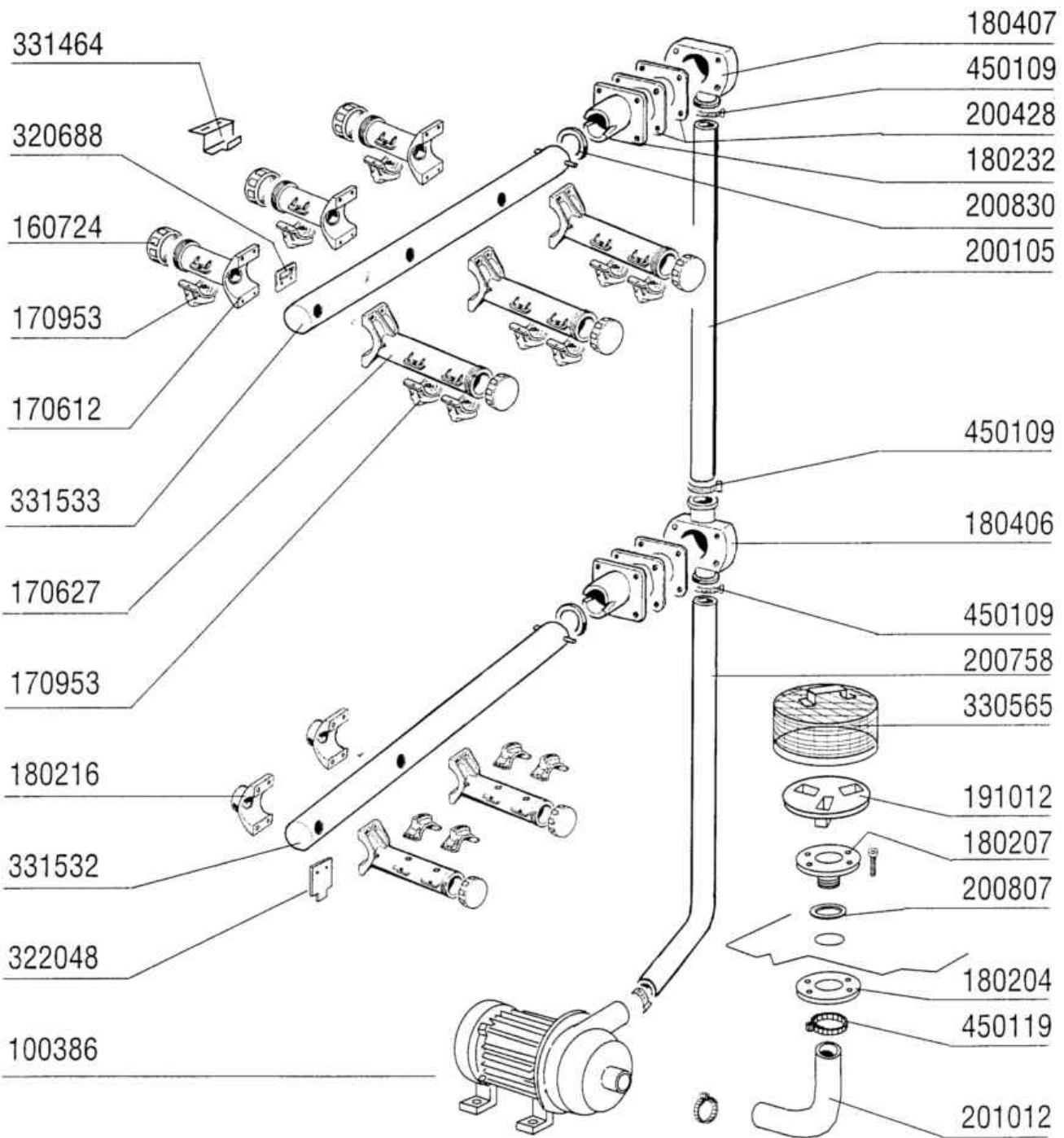
| Codice | Descrizione |
|--------|--------------------------------|
| 161111 | CANALINA POSTER.DA 130 N S2900 |
| 190906 | TENDINA ENT-USC.AC/ACR 620X480 |
| 190916 | TENDINA ENTR.ANG.S2900-590X480 |
| 200478 | GUARNIZ.AUTOADES.EPDM 65X4 |
| 200905 | GUARNIZ.AUTOADES.EPDM 4X35 |
| 210402 | PARACOLPI PORTE TIPO 15-149 |
| 210404 | PIEDINO GOMMA NERA NE AC |
| 320348 | CAPPELLO CAPOT PARAS.SE/1 |
| 321749 | GUIDA PORTACESTELLI 680 AC-ACR |
| 331781 | PROFILATO SOST.PANN.L=88 ACR |
| 331783 | PROFILATO SOST.PAN.L=475 ACR |
| 340422 | ALBERO TENDINA AC-ACR |
| 341236 | ALBERO PER TEND.CAR.AN.S2900 |
| 341244 | ASTA LIMIT.ALTEZZA ENT.AC-ACR |
| 341560 | -CARROZZERIA "AC95/105/135" |
| 350272 | PANNELLO LAT.ACR AS NON COIB |
| 350332 | PANNELLO POST.PRELAV.ACR |
| 351131 | PANNELLO POST.ASCIUG.AC/ANG. |
| 361038 | TELAIO DI BASE DA 1300 PER AC |
| 361040 | +TELAIO SUPP.VASCA/POMP AC95 ? |
| 620222 | PIEDE ALLUMINIO COMPLETO |



| Codice | Descrizione |
|--------|--------------------------------|
| 161114 | COPERTURA PROTEZ.E/U AC/ACR |
| 161153 | CANALINA POST.300X1240(CORTA) |
| 180630 | GUIDA PORTE COIB.ACR(180651/R) |
| 190906 | TENDINA ENT-USC.AC/ACR 620X480 |
| 210402 | PARACOLPI PORTE TIPO 15-149 |
| 210404 | PIEDINO GOMMA NERA NE AC |
| 210411 | TAPPO DESTRO MANIGLIE ACR/AC |
| 210412 | TAPPO SINISTRO MANIGLIE ACR/AC |
| 321192 | PROT.IMP.ELETT.FONDO AC95/91? |
| 322265 | +TRAV.SUPP.PANN.AC95/105/135? |
| 322272 | -TRAV.PARASPR.PORTA AC 95-105 |
| 322454 | GUIDA CEST. AC95 CON ECONOM. |
| 322455 | -GUIDA POST.CES.AC95/105/135 ? |
| 322958 | PORTINA LAV/RISC AC95 |
| 331042 | MANIGLIA PORT.LAVAG.AC95/135 |
| 331112 | -GANCIO SIC.PORTA ACR(V.331116 |
| 331755 | AGGANCIO SOST.PORTA AC/ACR-NE |
| 340422 | ALBERO TENDINA AC-ACR |
| 341016 | CAVAL.DI FISS.GANCIO-PORTA AC |
| 341531 | CAPOT.PARASPRUZZI AC DA 200 . |
| 341560 | -CARROZZERIA "AC95/105/135" |
| 350374 | PANNELLO POST.AC95/91-181 |
| 350376 | PANNELLO LAT. AC95/"AC/A" |
| 351517 | -PANNELLO FRONTALE AC 95/105 ? |
| 361038 | TELAIO DI BASE DA 1300 PER AC |
| 361039 | TELAIO SUPP.VASCA"AC95/135"? |
| 361040 | +TELAIO SUPP.VASCA/POMP AC95 ? |
| 620222 | PIEDE ALLUMINIO COMPLETO |

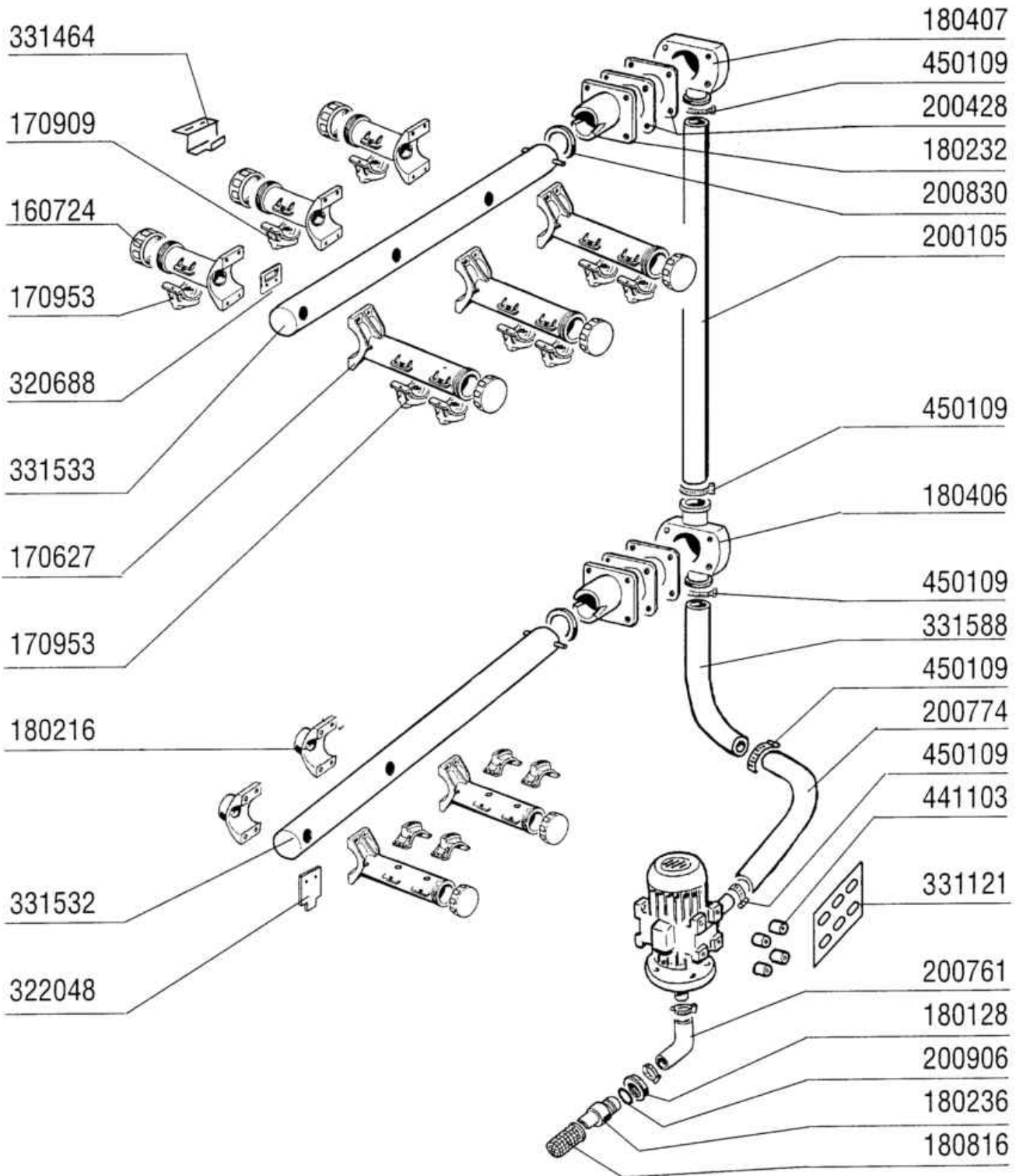


| Codice | Descrizione |
|--------|--------------------------------|
| 160201 | CODOLO DIR.SCARICO VASCA |
| 160203 | COD.CURVO 1"1/2 SCAR. |
| 160301 | PILETTA SCARICO 1 1/2" |
| 160753 | TAPPO 40X40X1 FIL.10MA ALETT. |
| 161124 | COPERTURA SCARICO"AS"AC/ACR |
| 161125 | CANALINA POSTER. 50 MM.S NL |
| 180102 | GHIERA 1"1/2 PILETTA F-C75 |
| 180109 | CONTRODADO DA 1 1/2" PLAST. |
| 190145 | SUPPORTO GUIDA PORTASAL.AC-ACR |
| 190146 | FERMO PER SUPPORTO GUIDA AC |
| 190906 | TENDINA ENT-USC.AC/ACR 620X480 |
| 200127 | TUBO PVC SPIR.DIAM.INT.35 |
| 200410 | GUAR.65X47X4 GOMMA PARA |
| 200412 | GUARNIZ.CODULO 45X33X3 |
| 200478 | GUARNIZ.AUTOADES.EPDM 65X4 |
| 260505 | RONDEL.PIANE D8 INOX UNI 6592 |
| 320519 | GAMBA SOSTEGNO ASCIUG. S NL |
| 321111 | COPERTURA TERM.GUIDA PORT. SE |
| 321765 | GUIDA PORTAC.AS 600 ACS |
| 322196 | PIASTRA AGGANCIO GUIDE AC/ACR |
| 322482 | GUIDA X SALT.INOX"AS"AC95/135 |
| 331440 | SPONDA X TESTATA E/U "AC/ACR" |
| 340196 | CAPOT ASCIUG.DA 600 AC/ACR |
| 340422 | ALBERO TENDINA AC-ACR |
| 342020 | PERNO GUIDE SALT.INOX AC 120 |
| 350624 | SOTTOMENS.X MENS.600 304 |
| 440201 | PIEDINO GOMMA D.60-(440215) |
| 450106 | FASCETTA FE ZN.32-44 H=12,2 |
| 451002 | COPPIGLIE INOX D.2X12 UNI 1336 |
| 510425 | SALTARELLO INOX AC/ACR |

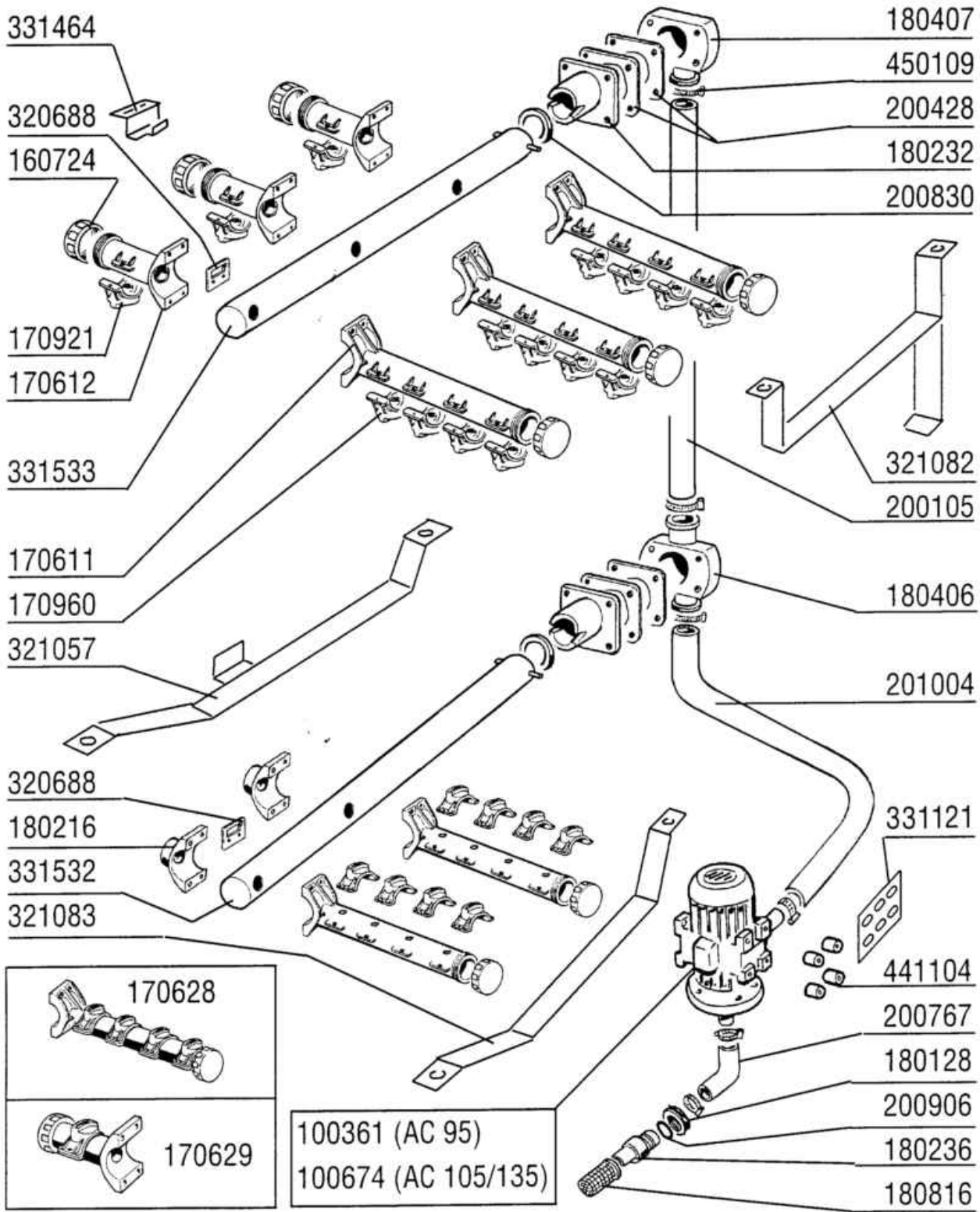


Colonna Prelavaggio 600mm

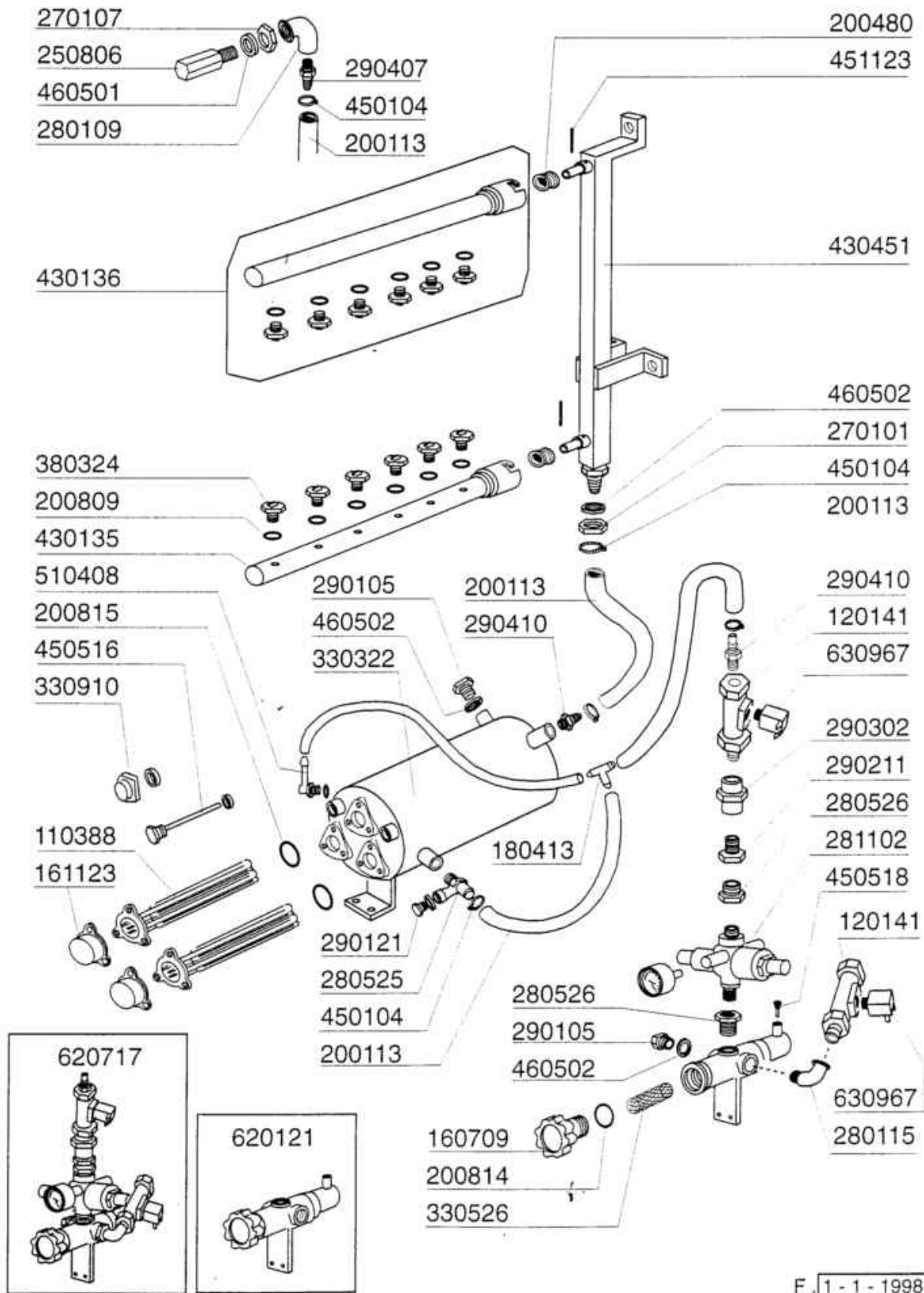
| Codice | Descrizione |
|--------|--------------------------------|
| 100386 | POMPA.HP.1,5.220/415V.50HZ |
| 160724 | TAPPO BRACCIO LAV.S90-S NUOV.L |
| 170612 | BRACCIO LAV.CORTO S90-S NUOV.L |
| 170627 | BRACCIO LAVAGGIO 2 UGELLI |
| 170953 | UGELLO PRELAVAGGIO S NL |
| 180204 | CONTROFLANGIA D.130 ASP.N S |
| 180207 | TRONCHETTO ASPIR.C34- S N L |
| 180216 | CONTROFLANGIA BRACCI AC91/101 |
| 180232 | FLANGIA CON INNESTO AC/ACR |
| 180406 | RACCORDO A"T"x LAV.Inf.AC/ACR |
| 180407 | RACCOR.A GOMITOxLAV.SUP.AC/ACR |
| 191012 | DEFLETT ASPIR S 3?S.N.L. G65 |
| 200105 | TUBO GOMMA 50X60 |
| 200428 | GUARN.100X100X3 NEOTEN |
| 200758 | MANICOTTO PREMENTE LC380/C140 |
| 200807 | GUARNIZIONE OR 109X4 NBR70 |
| 200830 | GUARN.OR 3,6X37,3X44,5 |
| 201012 | TUBO ASPIRAZ. PRELAV.AC135 |
| 320688 | PIASTRINA SOST.BRAC LAV.AC91 |
| 322048 | PIASTRINA X BR.PREL.INF.AC |
| 330565 | FILTRO DA 185 X100H (330528) |
| 331464 | SQUADRETTA SOST BRACC LAV SUP |
| 331532 | TUBO CENTR LAV INF AC91/101 |
| 331533 | TUBO CENTR.SUP 3 FORI AC91/101 |
| 450109 | FASCETTA FE ZN 50-65 H=12,2 |
| 450119 | FASCETTA FE ZN.58-75 H=12,2 |



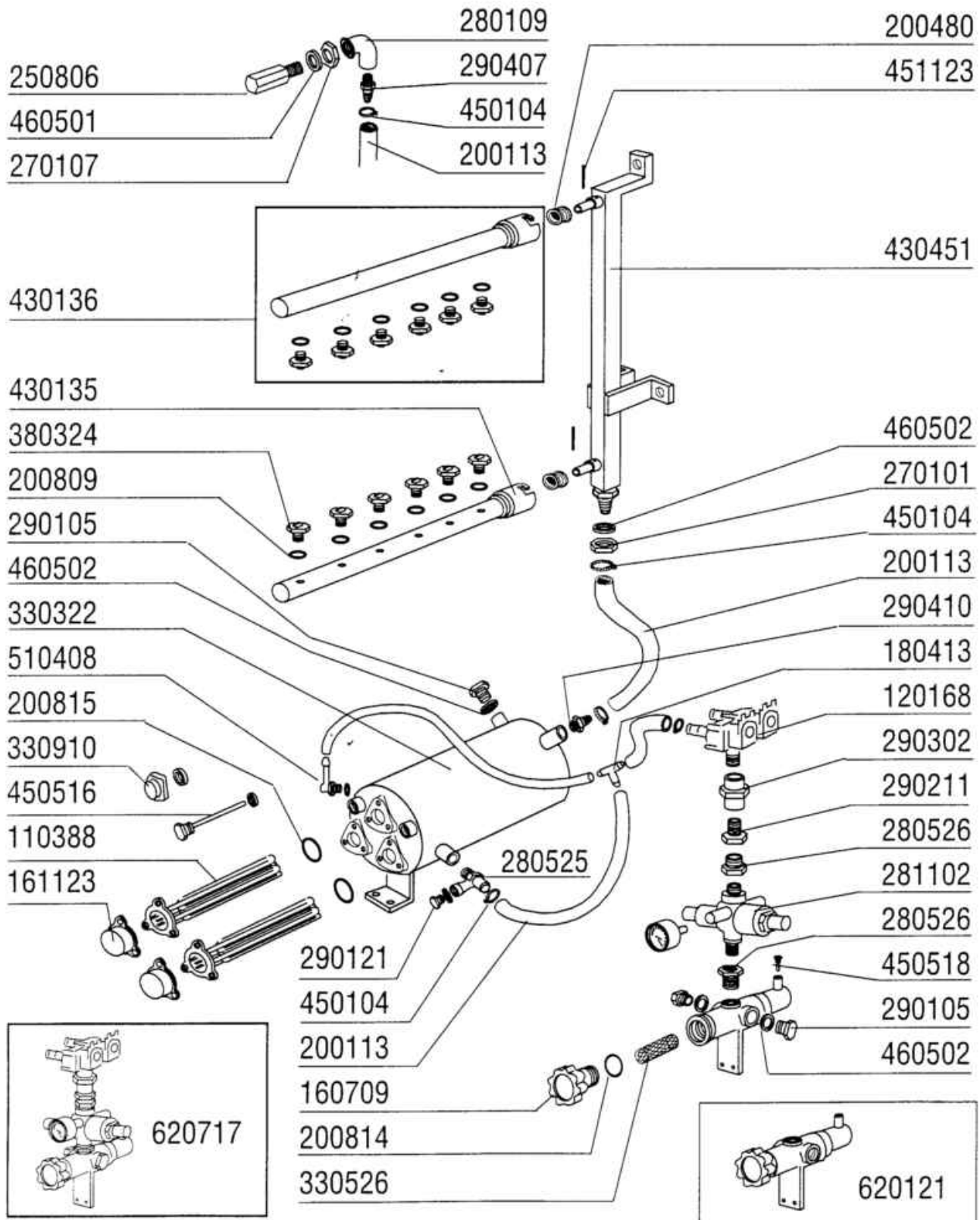
| Codice | Descrizione |
|--------|--------------------------------|
| 160724 | TAPPO BRACCIO LAV.S90-S NUOV.L |
| 170627 | BRACCIO LAVAGGIO 2 UGELLI |
| 170909 | UGELLO LAVAGGIO T.TRASV. |
| 170953 | UGELLO PRELAVAGGIO S NL |
| 180128 | GHIERA FIL 65,4 C140 C85-155 |
| 180216 | CONTROFLANGIA BRACCI AC91/101 |
| 180232 | FLANGIA CON INNESTO AC/ACR |
| 180236 | TRONCHETTO ASP. CON DEF.AC91 |
| 180406 | RACCORDO A"T"x LAV.Inf.AC/ACR |
| 180407 | RACCOR.A GOMITOxLAV.SUP.AC/ACR |
| 180816 | FILTRO ASPIRAZIONE D.82 AC94 |
| 200105 | TUBO GOMMA 50X60 |
| 200428 | GUARN.100X100X3 NEOTEN |
| 200761 | TUBO ASP.PRELAVAGGIO AC |
| 200774 | MANICOTTO PREM.PRELAV.AC |
| 200830 | GUARN.OR 3,6X37,3X44,5 |
| 200906 | GUARNIZIONE D.92X66X2 |
| 320688 | PIASTRINA SOST.BRAC LAV.AC91 |
| 322048 | PIASTRINA X BR.PREL.INF.AC |
| 331121 | PIASTRA AGG.POMPA VASCA ACR/AC |
| 331464 | SQUADRETTA SOST BRACC LAV SUP |
| 331532 | TUBO CENTR LAV INF AC91/101 |
| 331533 | TUBO CENTR.SUP 3 FORI AC91/101 |
| 331588 | TUBO PREL.AC-ACR SX(V332223) |
| 441103 | ANTIVIBR.TI 25X20X6M=/(441139 |
| 450109 | FASCETTA FE ZN 50-65 H=12,2 |



| Codice | Descrizione |
|--------|--------------------------------|
| 100361 | POMPA.HP.2.220/380V.50HZ |
| 100674 | POMPA.HP.3.220/415V.50HZ |
| 160724 | TAPPO BRACCIO LAV.S90-S NUOV.L |
| 170611 | BRACCIO LAV.LUNGO S90-S NUOV.L |
| 170612 | BRACCIO LAV.CORTO S90-S NUOV.L |
| 170628 | BRACCIO LAV.INF.AC91/101 |
| 170629 | BRACCIO LAV.CORTO AC91/101 |
| 170921 | UGELLO LAV. D 35 T. ASSIALE |
| 170960 | UGELLO LAV.DA 4,5 TAGLIO PERP. |
| 180128 | GHIERA FIL 65,4 C140 C85-155 |
| 180216 | CONTROFLANGIA BRACCI AC91/101 |
| 180232 | FLANGIA CON INNESTO AC/ACR |
| 180236 | TRONCHETTO ASP. CON DEF.AC91 |
| 180406 | RACCORDO A"T"x LAV.Inf.AC/ACR |
| 180407 | RACCOR.A GOMITOxLAV.SUP.AC/ACR |
| 180816 | FILTRO ASPIRAZIONE D.82 AC94 |
| 200105 | TUBO GOMMA 50X60 |
| 200428 | GUARN.100X100X3 NEOTEN |
| 200767 | TUBO ASPIRAZIONE LAV. AC95 |
| 200830 | GUARN.OR 3,6X37,3X44,5 |
| 200906 | GUARNIZIONE D.92X66X2 |
| 201004 | MANICOTTO MAND.LAV.AC95-GE |
| 320688 | PIASTRINA SOST.BRAC LAV.AC91 |
| 321057 | TRAVERSA AGG.LAV.INF.AC91=202 |
| 321082 | TRAV.SOST.BR.SUP.AC91/101 |
| 321083 | TRAV.SOST.BR.INF.AC91/101 |
| 331121 | PIASTRA AGG.POMPA VASCA ACR/AC |
| 331464 | SQUADRETTA SOST BRACC LAV SUP |
| 331532 | TUBO CENTR LAV INF AC91/101 |
| 331533 | TUBO CENTR.SUP 3 FORI AC91/101 |
| 441104 | AMMORTIZZATORE X POMPA (441131 |
| 450109 | FASCETTA FE ZN 50-65 H=12,2 |

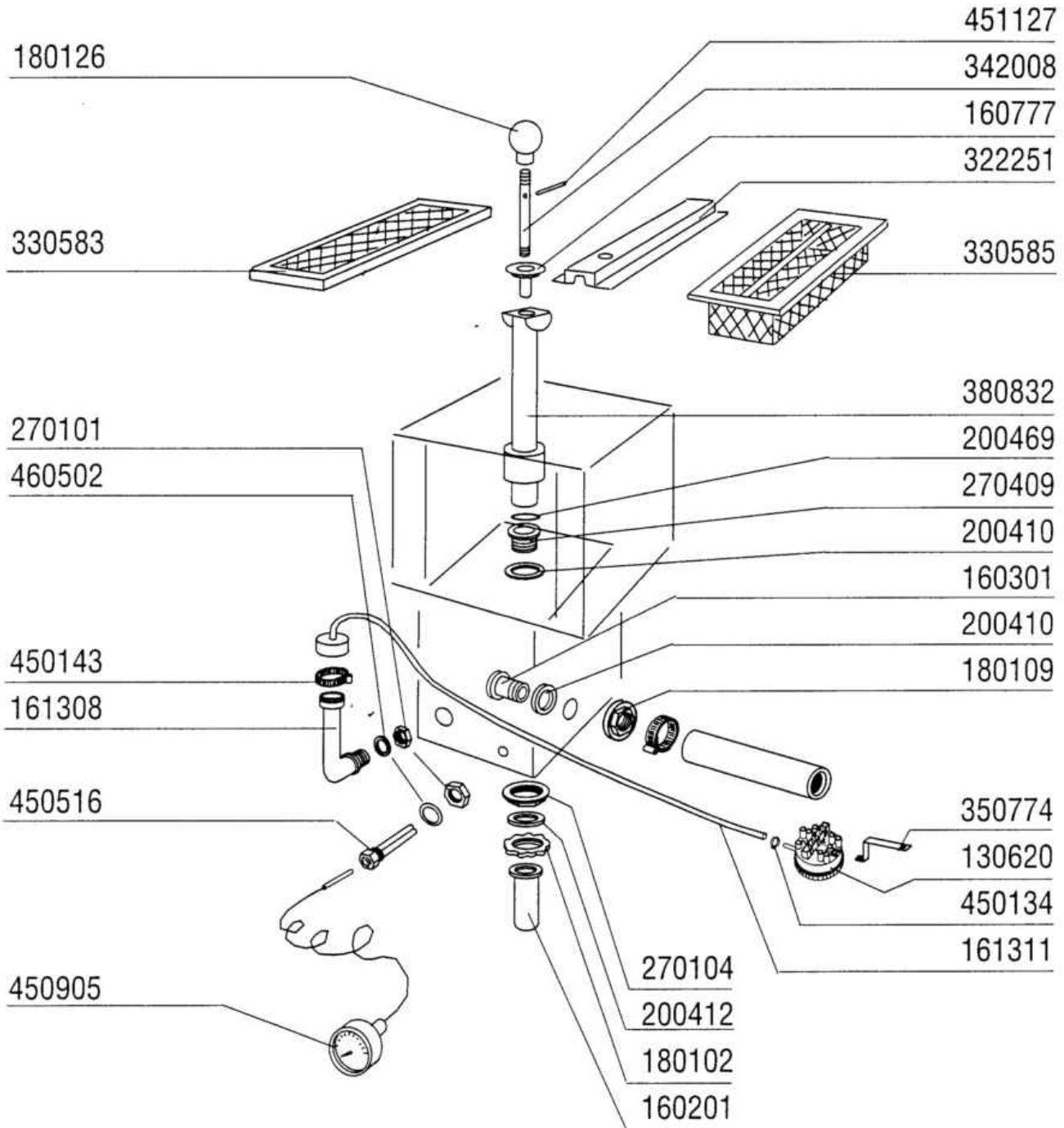


| Codice | Descrizione |
|--------|--------------------------------|
| 110388 | RES.FL.10000W.230/400V |
| 120141 | -ELET.ELBI D.1/2(120125) |
| 160709 | TAPPO COLLETORE ELETTR. 1" |
| 161123 | COPRIRESISTENZA H 42(BASSO) |
| 180413 | PORTAGOMMA A "T" D 11,5 |
| 200113 | TUBO GOMMA 12X21 CASER 15 |
| 200480 | GUARNIZ.BRACCI RISC.SE SE/1 |
| 200809 | GUARN.OR 1,78X7,66X11,21 VITON |
| 200814 | GUAR.OR 3,53X34,52X41,58-4137 |
| 200815 | GUARN.OR 6X56X68 |
| 250806 | RACCORDO CARICO VASCA AC-ACR |
| 270101 | CONTROD.1/2" ES.30 SP.7 INOX |
| 270107 | CONTRODADI OTT.3/8" ACR |
| 280109 | GOMITO 90° F.F.3/8" OT.FIG.42 |
| 280115 | GOMITO 1/2" GAS OTT.MF FIG.41 |
| 280525 | RACC.PORTAG.BOILER ACR-NE-NG ? |
| 280526 | RACC.1/2"-3/4" |
| 281102 | RIDUTTORE PRESS.1/2"+MAN.4 ATM |
| 290105 | TAPPO TE 1/2" IN OTT.ESAG."27" |
| 290121 | TAPPO OTTONE 1/8" GAS |
| 290211 | RIDUZ.M/F 3/4X1/2 SMUSS.270311 |
| 290302 | MANICOTTO FF 3/4 OTTONE 270 |
| 290407 | PORTAGOMMA 3/8"GAS M. |
| 290410 | PORTAG.1/2" MASCHIO OTT. |
| 330322 | BOILER D.230 NE 3 RESIST.COIB |
| 330526 | FILTRO 22X88 COLL.ELETROV |
| 330910 | FLANGIA PORTA RESIST.ST.88 |
| 380324 | NEBULIZZ.INOX OV80-1/8"-52,5L |
| 430135 | BRACCIO RISC.AC-ACR "GREZZO" |
| 430136 | BRACCIO RISC.AC-ACR |
| 430451 | COLONNA RISC.C/INNESTI AC135 |
| 450104 | FASCETTA FE ZN.15-24 H=12,5 |
| 450516 | GUAINA THERMOST.INOX 2 TUBI |
| 450518 | GUAINA OTT.TERMOMETRO S N L |
| 451123 | SPINA ELAST.INOX 4X16 DIN1481 |
| 460501 | GUARNIZ.24X17X2 FASIT(3/8") |
| 460502 | GUARN. 30X21X2 KLINGER |
| 510408 | PORTAG.90° 1/2 OTT.G65/115 |
| 620121 | GRUPPO COLL.2 ELETTR. |
| 620717 | GRUPPO FILTRO EL.ACS151-202 |
| 630967 | BOBINA V24/50HZ E/V 328002 |



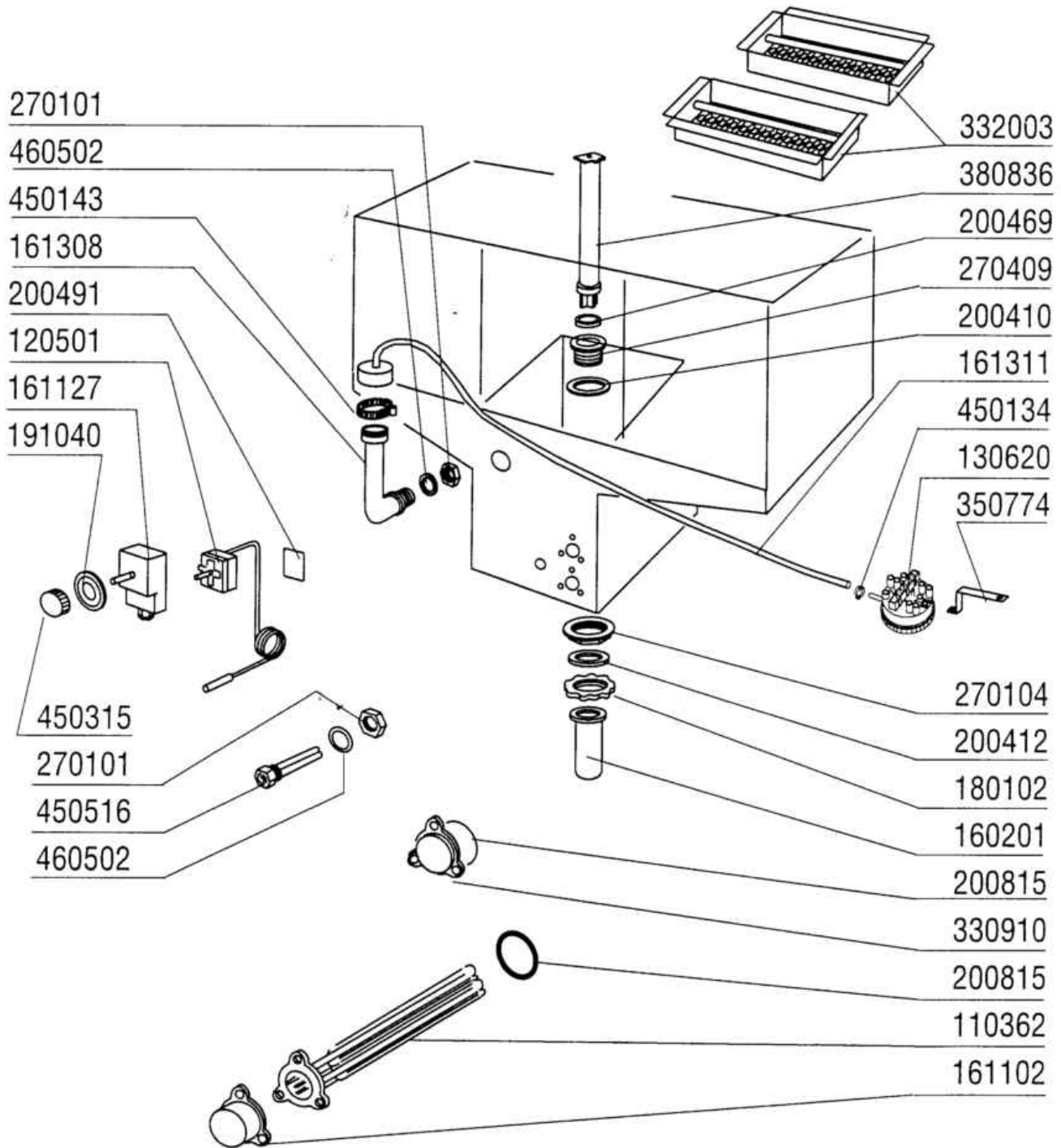
| Codice | Descrizione |
|--------|--------------------------------|
| 110388 | RES.FL.10000W.230/400V |
| 120168 | -ELETT.2 VIE90? 24V 50HZ OTT. |
| 160709 | TAPPO COLLETORE ELETTR. 1" |
| 161123 | COPRIRESISTENZA H 42(BASSO) |
| 180413 | PORTAGOMMA A "T" D 11,5 |
| 200113 | TUBO GOMMA 12X21 CASER 15 |
| 200480 | GUARNIZ.BRACCI RISC.SE SE/1 |
| 200809 | GUARN.OR 1,78X7,66X11,21 VITON |
| 200814 | GUAR.OR 3,53X34,52X41,58-4137 |
| 200815 | GUARN.OR 6X56X68 |
| 250806 | RACCORDO CARICO VASCA AC-ACR |
| 270101 | CONTROD.1/2" ES.30 SP.7 INOX |
| 270107 | CONTRODADI OTT.3/8" ACR |
| 280109 | GOMITO 90?F.F.3/8"OT.FIG.42 |
| 280525 | RACC.PORTAG.BOILER ACR-NE-NG ? |
| 280526 | RACC.1/2"-3/4" |
| 281102 | RIDUTTORE PRESS.1/2"+MAN.4 ATM |
| 290105 | TAPPO TE 1/2" IN OTT.ESAG."27" |
| 290121 | TAPPO OTTONE 1/8" GAS |
| 290211 | RIDUZ.M/F 3/4X1/2 SMUSS.270311 |
| 290302 | MANICOTTO FF 3/4 OTTONE 270 |
| 290407 | PORTAGOMMA 3/8"GAS M. |
| 290410 | PORTAG.1/2" MASCHIO OTT. |
| 330322 | BOILER D.230 NE 3 RESIST.COIB |
| 330526 | FILTRO 22X88 COLL.ELETROV |
| 330910 | FLANGIA PORTA RESIST.ST.88 |
| 380324 | NEBULIZZ.INOX OV80-1/8"-52,5L |
| 430135 | BRACCIO RISC.AC-ACR "GREZZO" |
| 430136 | BRACCIO RISC.AC-ACR |
| 430451 | COLONNA RISC.C/INNESTI AC135 |
| 450104 | FASCETTA FE ZN.15-24 H=12,5 |
| 450516 | GUAINA TERMOST.INOX 2 TUBI |
| 450518 | GUAINA OTT.TERMOMETRO S N L |
| 451123 | SPINA ELAST.INOX 4X16 DIN1481 |
| 460501 | GUARNIZ.24X17X2 FASIT(3/8") |
| 460502 | GUARN. 30X21X2 KLINGER |
| 510408 | PORTAG.90?1/2 OTT.G65/115 |
| 620121 | GRUPPO COLL.2 ELETTR. |
| 620717 | GRUPPO FILTRO EL.ACS151-202 |

Componenti prelavaggio 600mm



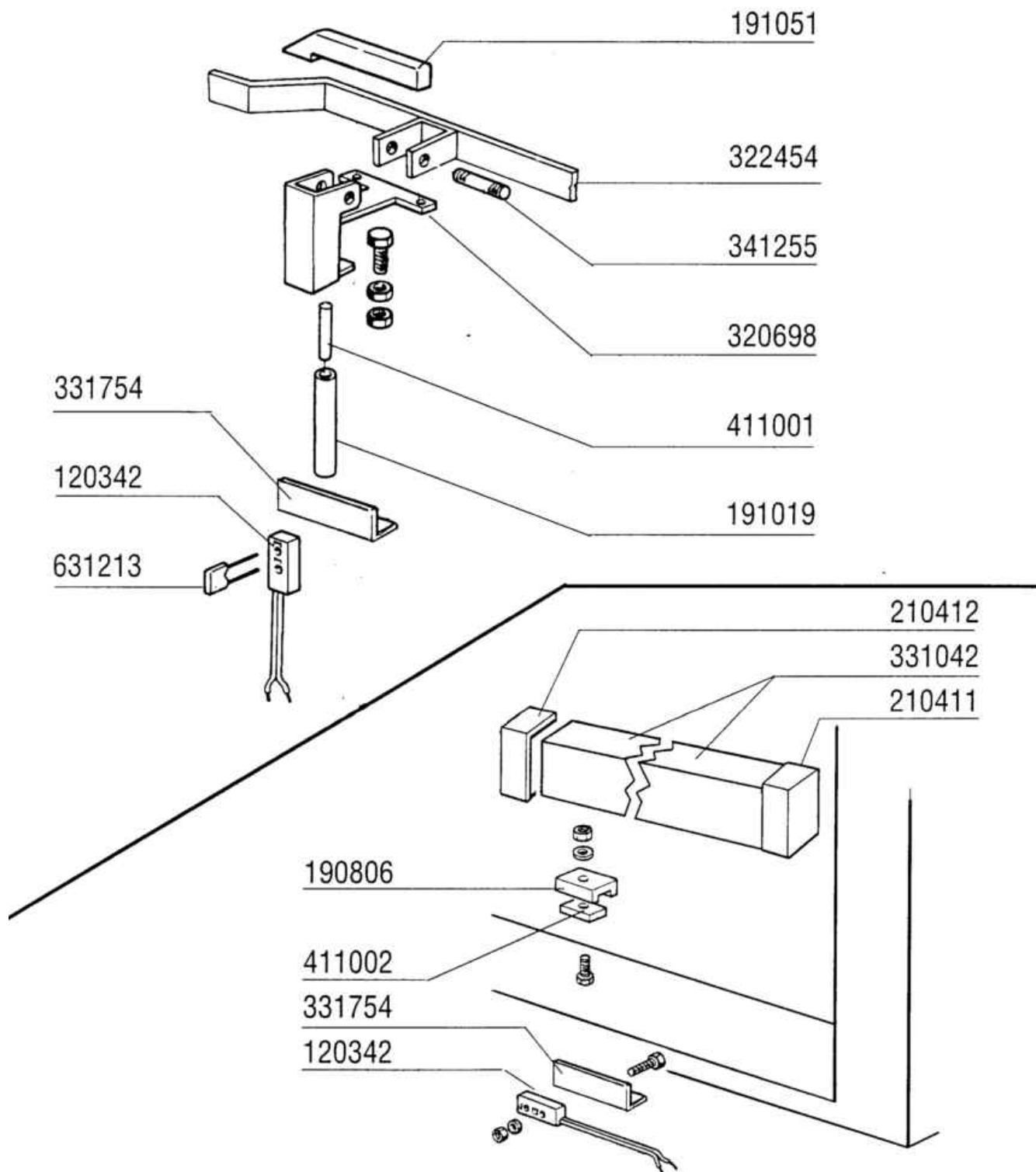
Componenti prelavaggio 600mm

| Codice | Descrizione |
|--------|----------------------------------|
| 130620 | PRESSOST. 3. LIV. 50-30/145-80 |
| 160201 | CODOLO DIR. SCARICO VASCA |
| 160301 | PILETTA SCARICO 1 1/2" |
| 160777 | TAPPO TROPPOPIENO PREL AC-ACR |
| 161308 | TRAPPOLA ARIA C95/155 (161323) |
| 161311 | TUBO TRAPPOLA ARIA AC91/AC101 |
| 180102 | GHIERA 1"1/2 PILETTA F-C75 |
| 180109 | CONTRODADO DA 1 1/2" PLAST. |
| 180126 | POMELLO FIL.FEM.M6 INS. OTTONE |
| 200410 | GUAR. 65X47X4 GOMMA PARA |
| 200412 | GUARNIZ. CODULO 45X33X3 |
| 200469 | GUARNIZ. A LABBRO 45X35,5X7 |
| 270101 | CONTROD. 1/2" ES. 30 SP. 7 INOX |
| 270104 | CONTRODADO OTT. 1"1/2 AC-ACR |
| 270409 | PILETTA SCAR. 1"1/2 AC-ACR-NE |
| 322251 | TRAV. SUPP. FILTRI PREL. AC |
| 330583 | FILTRO PRELAVAGGIO ACR/AC/SE/1 |
| 330585 | FILTRO A CASSETTO AC/ACR INOX |
| 342008 | DISTANZ. PER TROPPOP. PREL. AC |
| 350774 | SQUADRET. PRES. SNL-C75/95/155 |
| 380832 | TROPPOP. MM. 444,5 LAV. AC |
| 450134 | FASCET. A DUE FILI D. 9,3/8,8 |
| 450143 | FASCETTA A 2 FILI D. 39,7X37,7 |
| 450516 | GUAINA TERMOST. INOX 2 TUBI |
| 450905 | TERMOMETRO D. 52-MT. 1,5 CROMATO |
| 451127 | SPINA ELAST. INOX 5X34 DIN1481 |
| 460502 | GUARN. 30X21X2 KLINGER |



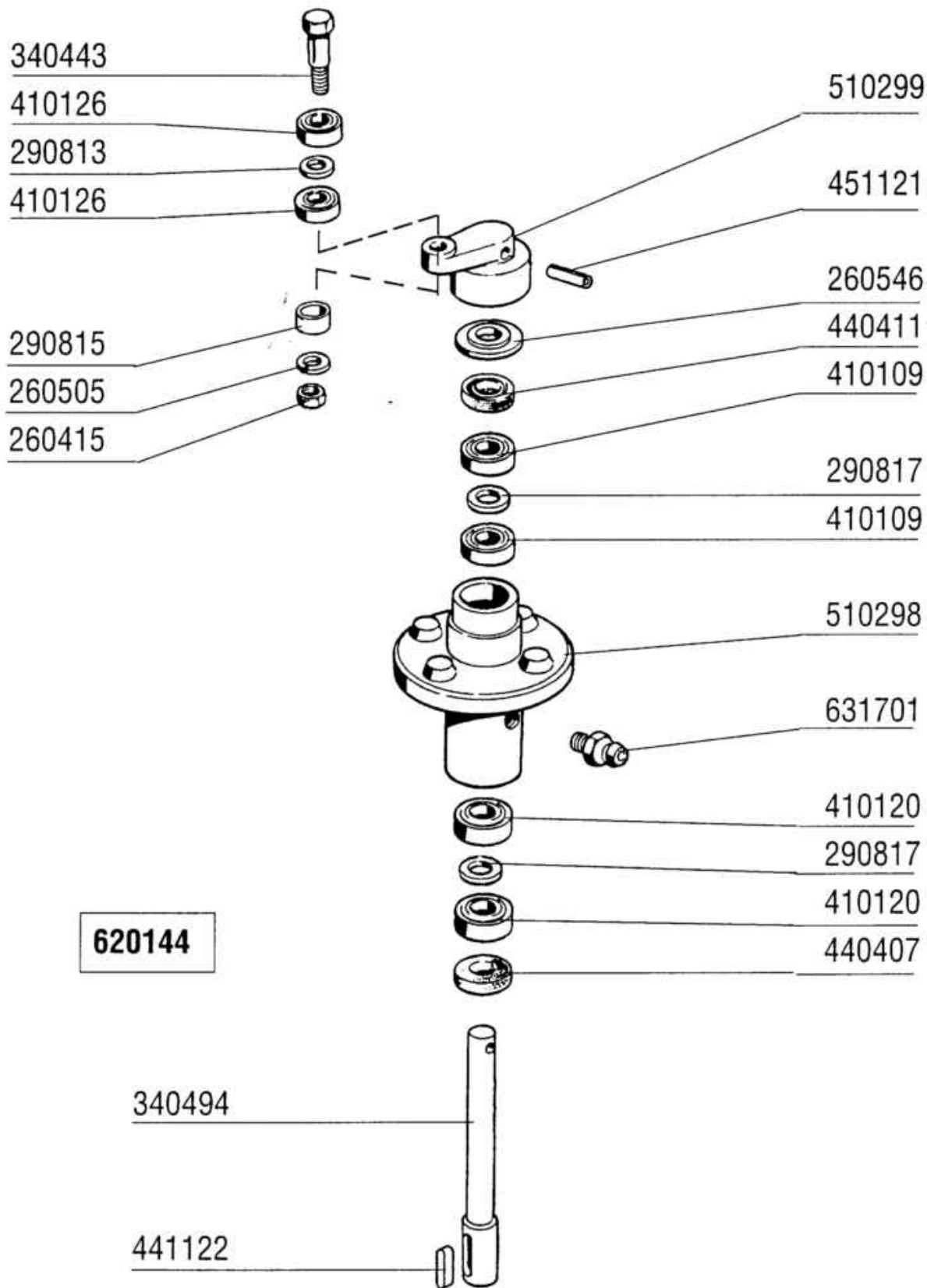
Componenti Vasca Lavaggio

| Codice | Descrizione |
|--------|--------------------------------|
| 110362 | RES.FL.9000W.230/400V |
| 120501 | TERMOSTATO 30/90? MT 1 TR/2 |
| 130620 | PRESSOST.3.LIV.50-30/145-80 |
| 160201 | CODOLO DIR.SCARICO VASCA |
| 161102 | COPRIRESISTENZA H 50(ALTO) |
| 161127 | SCATOLA PER TERMOSTATO |
| 161308 | TRAPPOLA ARIA C95/155 (161323) |
| 161311 | TUBO TRAPPOLA ARIA AC91/AC101 |
| 180102 | GHIERA 1"1/2 PILETTA F-C75 |
| 191040 | MASCHERINA MANOP.TERMOSTATO |
| 200410 | GUAR.65X47X4 GOMMA PARA |
| 200412 | GUARNIZ.CODULO 45X33X3 |
| 200469 | GUARNIZ.A LABBRO 45X35,5X7 |
| 200491 | GUARNIZ.POSTER.SCAT.TERMOSTATO |
| 200815 | GUARN.OR 6X56X68 |
| 270101 | CONTROD.1/2" ES.30 SP.7 INOX |
| 270104 | CONTRODADO OTT.1"1/2 AC-ACR |
| 270409 | PILETTA SCAR.1"1/2 AC-ACR-NE |
| 330910 | FLANGIA PORTA RESIST.ST.88 |
| 332003 | FILTRO LAVAGG.AC95/91/181 |
| 350774 | SQUADRET.PRES.SNL-C75/95/155 |
| 380836 | TROPP.MM.415 LAV.AC91/101/122 |
| 450134 | FASCET. A DUE FILI D.9,3/8,8 |
| 450143 | FASCETTA A 2 FILI D.39,7X37,7 |
| 450315 | MANOP.TERM.90?COMENDA 109951 |
| 450516 | GUAINA TERMOST.INOX 2 TUBI |
| 460502 | GUARN. 30X21X2 KLINGER |

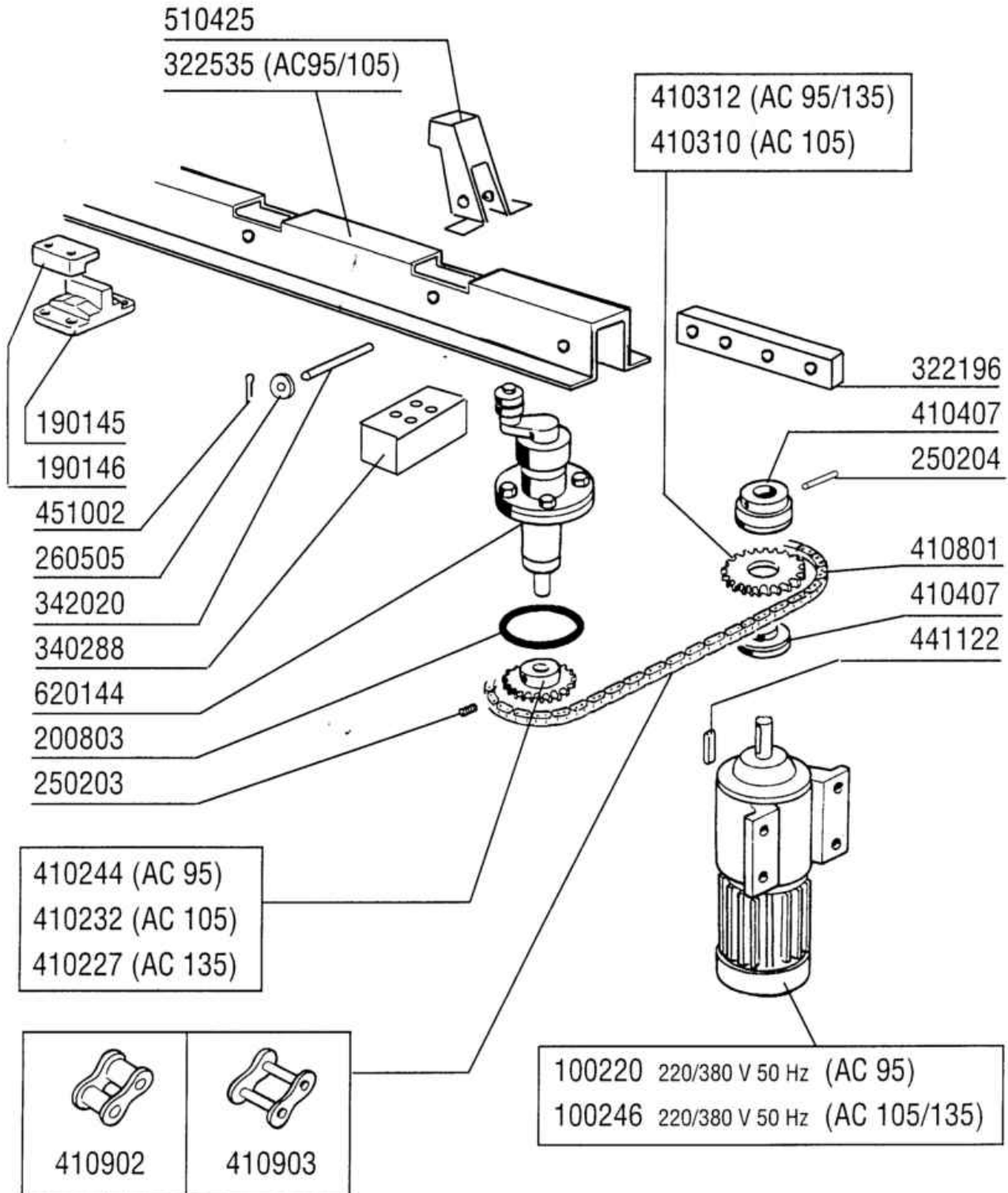


Micro porta economizzatore

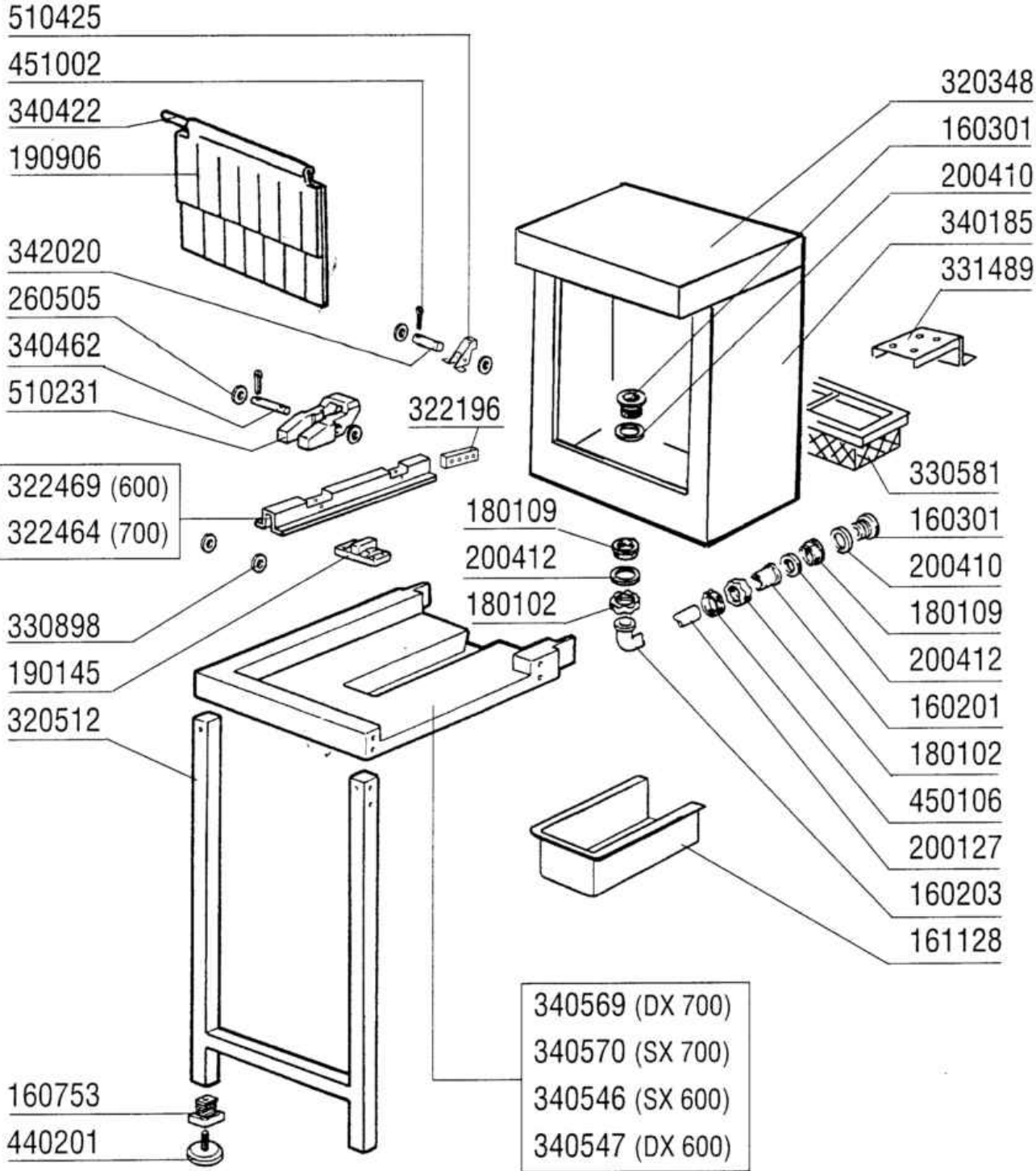
| Codice | Descrizione |
|--------|--------------------------------|
| 120342 | CONTATTO PROSS.PORTE 0.3M FAST |
| 190806 | CUSTODIA MAGNETE SE/1 108950 |
| 191019 | PERNO MAGNETE AC-ACR POLIPROP. |
| 191051 | GUIDA DI SCORR.ECONOM.SE/1 SNL |
| 210411 | TAPPO DESTRO MANIGLIE ACR/AC |
| 210412 | TAPPO SINISTRO MANIGLIE ACR/AC |
| 320698 | LEVA PER ECONOMIZ.ACR |
| 322454 | GUIDA CEST. AC95 CON ECONOM. |
| 331042 | MANIGLIA PORT.LAVAG.AC95/135 |
| 331754 | SQUADRETTA MICRO PORTA SNL |
| 341255 | PERNO PER ECONOMIZZATORE ACR |
| 411001 | MAGNETE PERM.8X40 SE/1 |
| 411002 | MAGNETE PERMANENTE 24X12 SE/1 |
| 631213 | CONDENSATORE DA 0,1MF SE SE/1 |



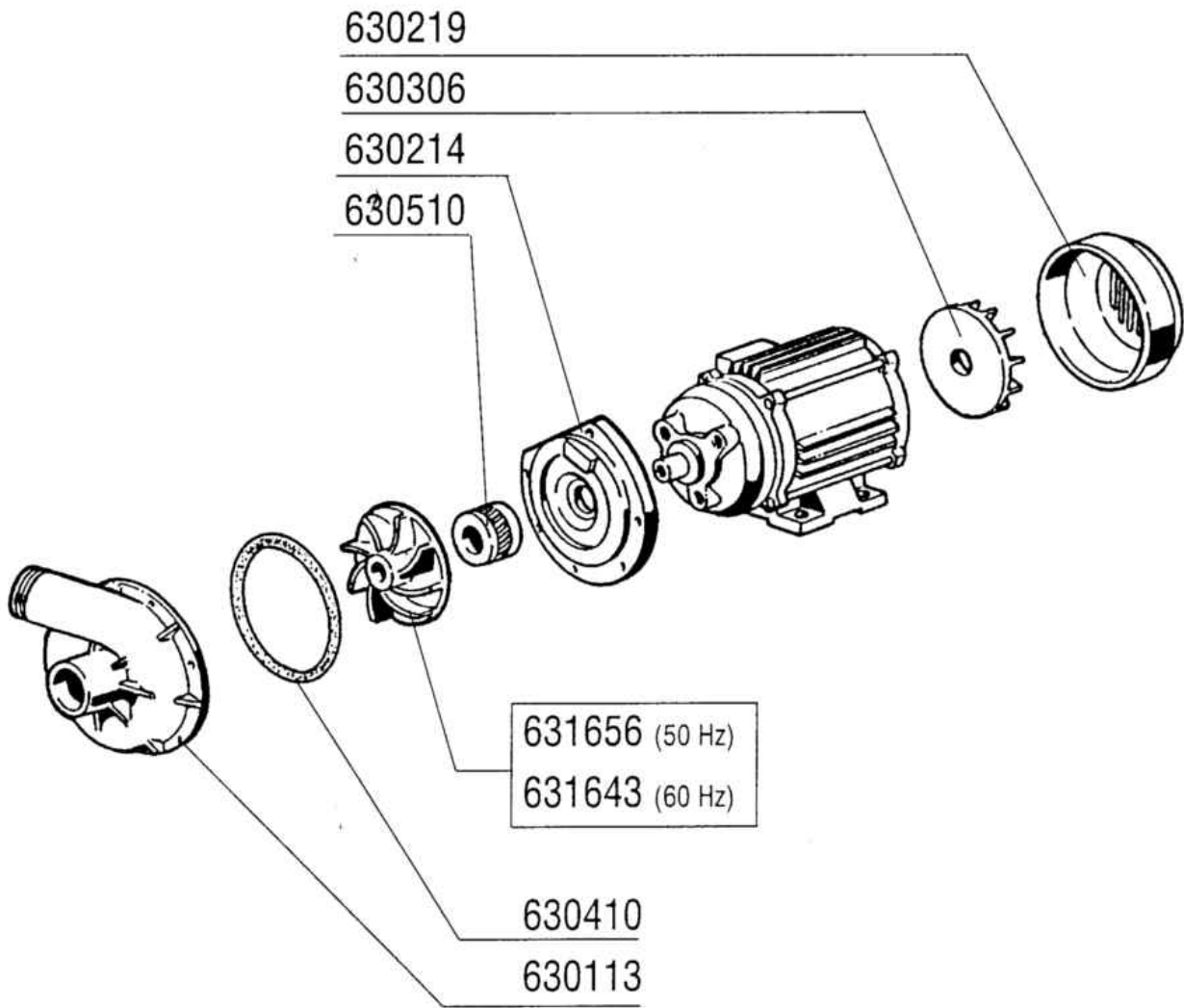
| Codice | Descrizione |
|--------|--------------------------------|
| 260415 | DADO AUTOBL."M8"304 BASSO STAM |
| 260505 | RONDEL.PIANE D8 INOX UNI 6592 |
| 260546 | ROND.SLITTAMENTO TRAINO AC-ACR |
| 290813 | DISTANZ.OTT.F2-TRAINO S |
| 290815 | DISTANZ.SUPP.TRAINO AC-ACR |
| 290817 | DISTANZIALE 24X17SP1 OTT. S3? |
| 340443 | PERNO BIELLA ACR |
| 340494 | ALBERO PER SUPPORTO TRAINO |
| 410109 | *CUSC.17X40X12 6203 |
| 410120 | CUSC.17X35X10 RADIALE |
| 410126 | CUSC.6201-2RS Z15 INOX |
| 440407 | ANELLO TEN.MIM 20X35X7 |
| 440411 | ANELLO TENUTA MIM 17X40X7 |
| 441122 | CHIAVETTA 6X6X25-6604 INOX |
| 451121 | SPINA ELAST.INOX 6X30 DIN1481 |
| 510298 | SUPPORTO TRAINO S 3?(620144) |
| 510299 | MANOVELLA OTT.S3^(620144) |
| 620144 | SUPPORTO TRAINO AC-ACR(620648) |
| 631701 | INGRASSATORE 9003 |



| Codice | Descrizione |
|--------|--------------------------------|
| 100220 | MTR.0,12-220/380V/50-S-AC?/* |
| 100246 | MTR.0,1-0,15kW TRIFASE 50-60Hz |
| 190145 | SUPPORTO GUIDA PORTASAL.AC-ACR |
| 190146 | FERMO PER SUPPORTO GUIDA AC |
| 200803 | GUARN.OR 3,53X98,02X105,08 |
| 250203 | GRANI ACC. INOX.8X12 UNI 5927 |
| 250204 | GRANO C 6X6 UNI 2384 |
| 260505 | RONDEL.PIANE D8 INOX UNI 6592 |
| 322196 | PIASTRA AGGANCIO GUIDE AC/ACR |
| 322535 | GUIDA PORTASALT.(322609) |
| 340288 | PROF.CUSCINET.TRAINO AC/ACR . |
| 342020 | PERNO GUIDE SALT.INOX AC 120 |
| 410227 | PIGNONE Z16-1/2"-D.20/CHIAV. |
| 410232 | PIGNONE Z25-1/2"-D.20/CHIAV. |
| 410244 | PIGNONE Z34-1/2"-D.20 TOR. |
| 410310 | CORONA Z 26 PASSO 1/2" |
| 410312 | CORONA Z 22 AC150-AC90 |
| 410407 | LIMIT.COPPIA LC1-AC90-150 |
| 410801 | CATENA TRAINO 1/2" N-AC-ACR |
| 410902 | MAGLIA FALSA CAT.1/2" |
| 410903 | GIUNTO CATENA 1/2" SE/1 |
| 441122 | CHIAVETTA 6X6X25-6604 INOX |
| 451002 | COPPIGLIE INOX D.2X12 UNI 1336 |
| 510425 | SALTARELLO INOX AC/ACR |
| 620144 | SUPPORTO TRAINO AC-ACR(620648) |



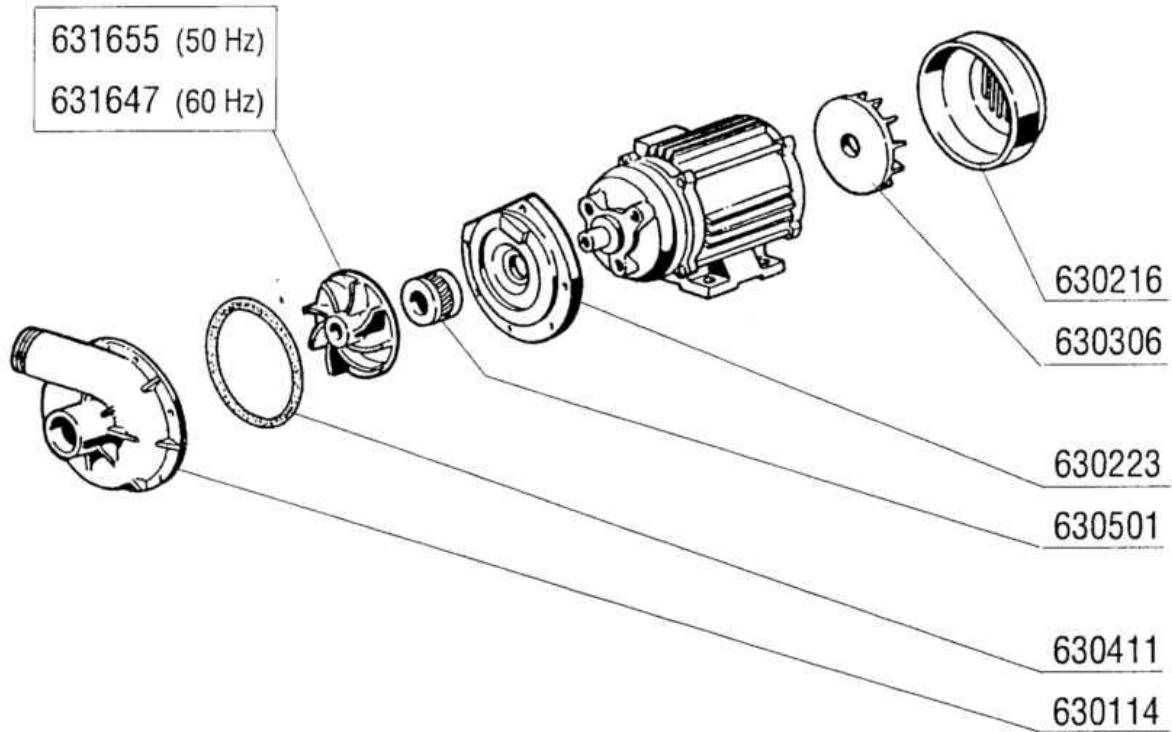
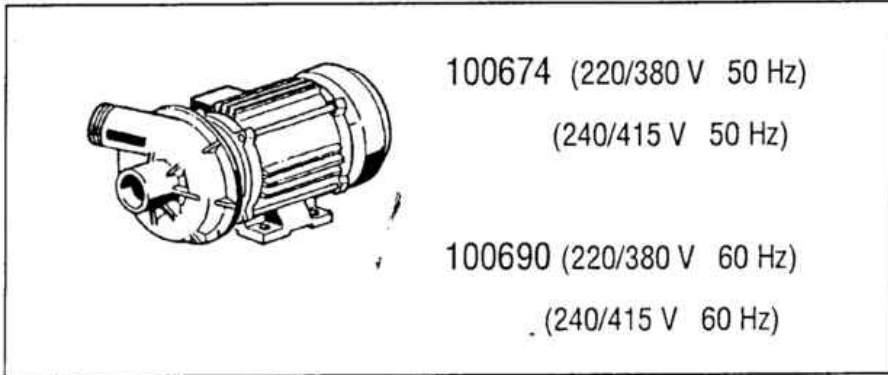
| Codice | Descrizione |
|--------|--------------------------------|
| 160201 | CODOLO DIR.SCARICO VASCA |
| 160203 | COD.CURVO 1"1/2 SCAR. |
| 160301 | PILETTA SCARICO 1 1/2" |
| 160753 | TAPPO 40X40X1 FIL.10MA ALETT. |
| 161128 | COPERTURA SCARICO CAP. SNL |
| 180102 | GHIERA 1"1/2 PILETTA F-C75 |
| 180109 | CONTRODADO DA 1 1/2" PLAST. |
| 190145 | SUPPORTO GUIDA PORTASAL.AC-ACR |
| 190906 | TENDINA ENT-USC.AC/ACR 620X480 |
| 200127 | TUBO PVC SPIR.DIAM.INT.35 |
| 200410 | GUAR.65X47X4 GOMMA PARA |
| 200412 | GUARNIZ.CODULO 45X33X3 |
| 260505 | RONDEL.PIANE D8 INOX UNI 6592 |
| 320348 | CAPPELLO CAPOT PARAS.SE/1 |
| 320512 | GAMBE X MENS.DA 700-1000-1200 |
| 322196 | PIASTRA AGGANCIO GUIDE AC/ACR |
| 322464 | GUIDA PORTAS.700 ANGOLO ACR |
| 322469 | GUIDA PORTAS.600 ANGOLO AC |
| 330581 | FILTRO X CAPOTTINA PARASPR. AC |
| 330898 | BUSS.SPESS.SALTAR.GUIDA AC-ACR |
| 331489 | SUPPORTO X Supp.GUIDA Car.Ang. |
| 340185 | CAPOT PARASPR.C/SCAR.x FILTRI |
| 340422 | ALBERO TENDINA AC-ACR |
| 340462 | PERNO SALTAR.CARIC.ANG.AC/ACR |
| 340546 | MENSOLA CAR. ANG.DA 600 SX AC |
| 340547 | MENSOLA CAR. ANG DA-600 DX AC |
| 340569 | MENSOLA CARIC. ANGOLO 700"DX" |
| 340570 | MENSOLA CARIC.ANGOLO 700" SX" |
| 342020 | PERNO GUIDE SALT.INOX AC 120 |
| 440201 | PIEDINO GOMMA D.60-(440215) |
| 450106 | FASCETTA FE ZN.32-44 H=12,2 |
| 451002 | COPPIGLIE INOX D.2X12 UNI 1336 |
| 510231 | SALT.MENS.CARICAM.ANG.S-SE |
| 510425 | SALTARELLO INOX AC/ACR |



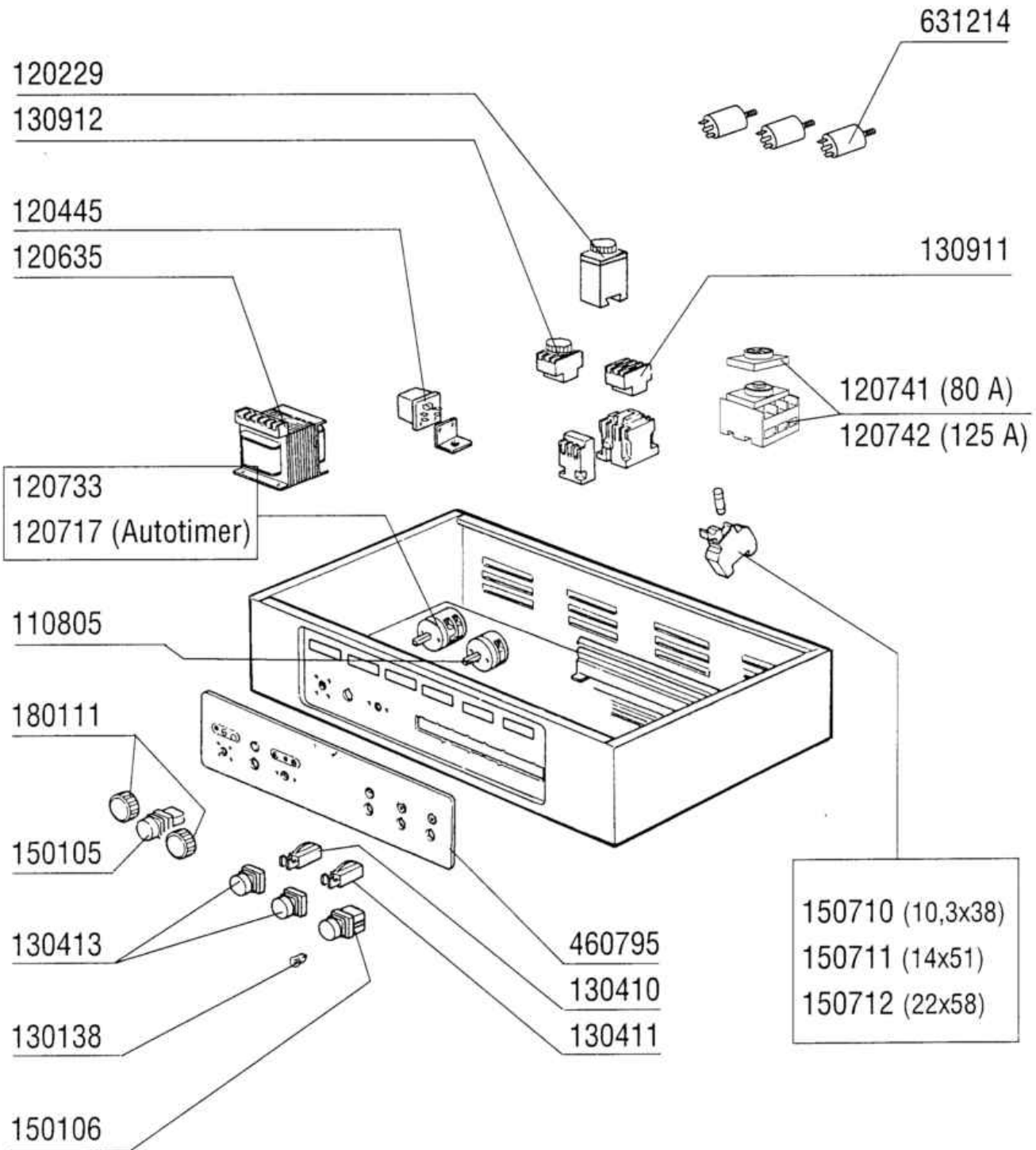
100386 (220/380/240/415 - 50 Hz)

Pompa prelavaggio 600mm

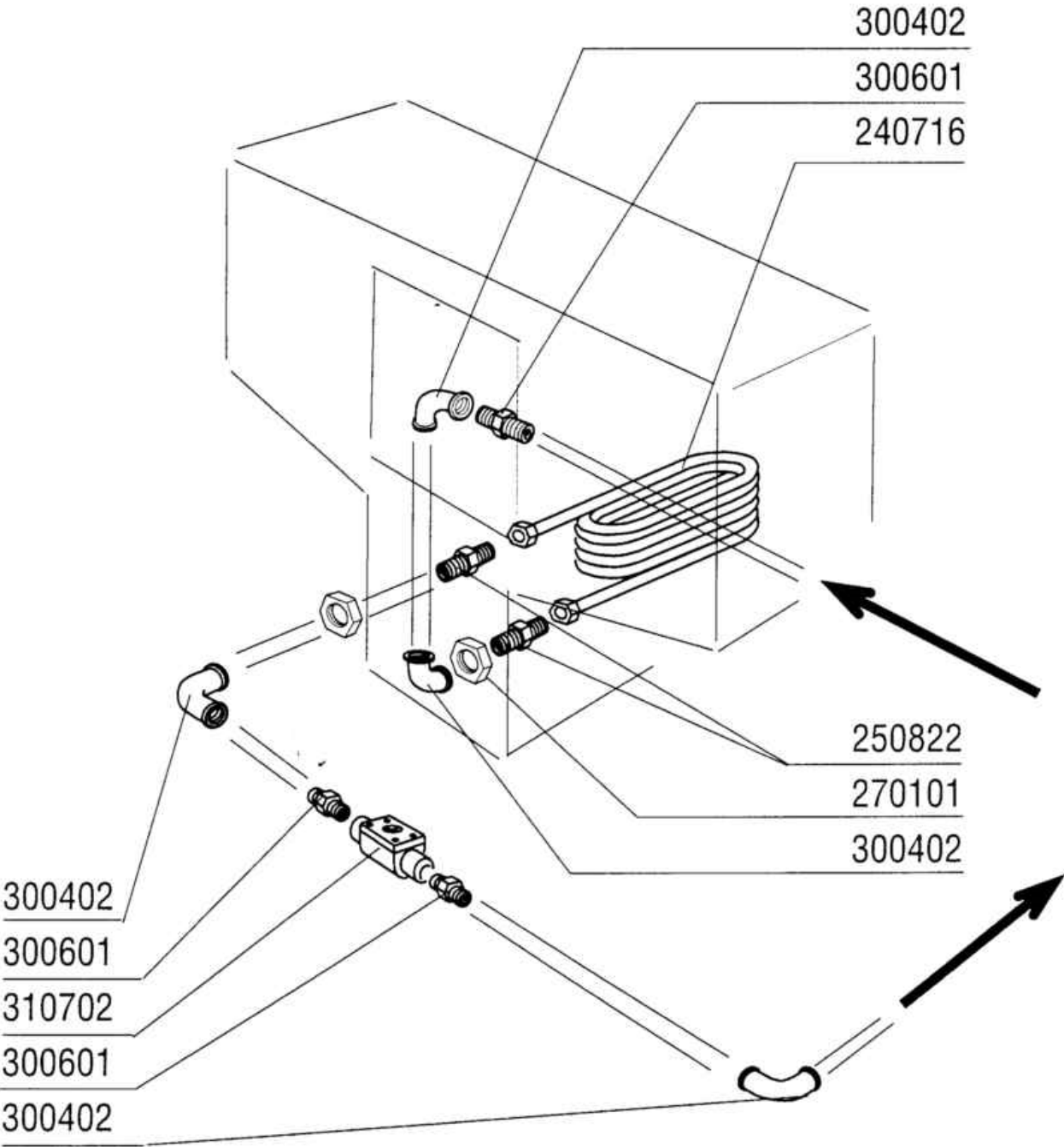
| Codice | Descrizione |
|--------|--------------------------------|
| 100386 | POMPA.HP.1,5.220/415V.50HZ |
| 630113 | CHIOC.POMPA FIR HP0,5-1,5 |
| 630214 | FLAN.POMPA FIR HP0,75-1-1,5 |
| 630219 | COP.VENTOLA POMPA FI HP.0,75-1 |
| 630306 | VENTOLE RAFF.HP.2-3 F.1204-44 |
| 630410 | GUARN.POMPA FI HP.0,5-0,75-1 |
| 630510 | TENUTA FRONT.POMPA HP0,5-0,75 |
| 631643 | -GIR.HP1/1,5 60HZD.90-1219 F. |
| 631656 | GIR.HP1 CHIUSA D.103/2255 F. |



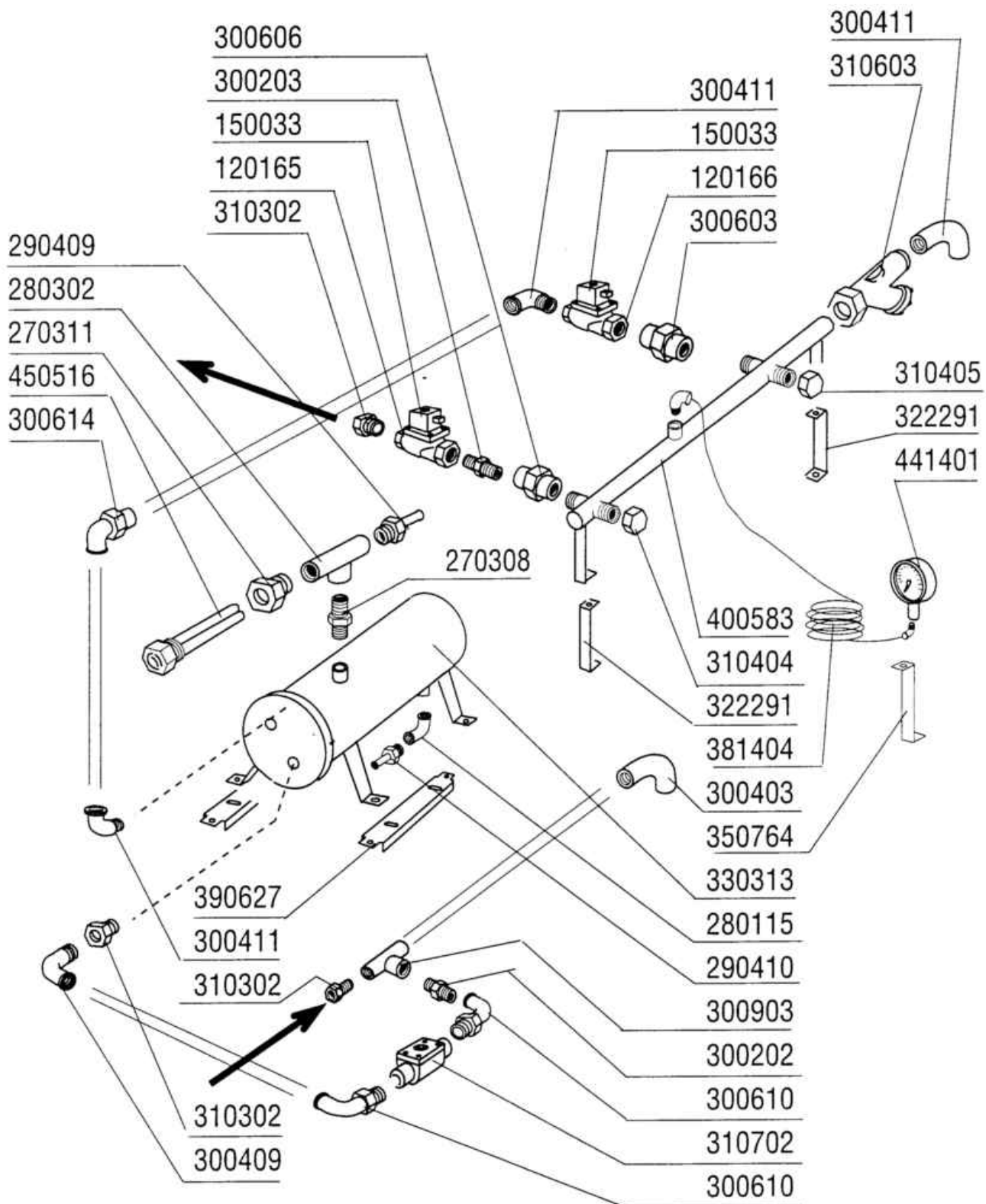
| Codice | Descrizione |
|--------|--------------------------------|
| 100674 | POMPA.HP.3.220/415V.50HZ |
| 100690 | POMPA.HP.2,7.220/380V.60HZ |
| 630114 | CORPO POM.FIR HP2-2,7-3-3,2 12 |
| 630216 | COP.VENTOLE RAFFR.FIR HP 2-3 |
| 630223 | FLANGIA POMPA FI HP 2-3-3,2 |
| 630306 | VENTOLE RAFF.HP.2-3 F.1204-44 |
| 630411 | GUARN.CORPO POMPA FI HP 2-2,7 |
| 630501 | TENUTA FRONT.POMPA HP 2-3-3,2 |
| 631647 | -GIR.HP2 D.100-60HZ-1204/5 F. |
| 631655 | -GIR.HP2,7-D.120-1205F(631620) |



| Codice | Descrizione |
|--------|--------------------------------|
| 110805 | COMMUTAT TRIP. S3? A1205/PL 52 |
| 120229 | TEMPOR.ELETTR.(121242 mod.DA) |
| 120445 | RELE S.B2/3 24V AC |
| 120635 | TRASF.400VA 225****415/12V-24V |
| 120717 | COMM.PENT.25AMP I 251814-A.TIM |
| 120733 | INTERRUT.QUADRIP.25A.500V. |
| 120741 | SEZIONATORE TRIF.80A (120749) |
| 120742 | -SEZIONATORE TRIF.125A (120745 |
| 130138 | LAMPADA ATTACCO BAION.1,2W 30V |
| 130410 | CONTATTO ARRESTO ABB MCB-01 |
| 130411 | CONTATTO MARCIA ABB MCB-10 |
| 130413 | PULSANTE MARCIA ABB MP1-20G |
| 130911 | CONTATTO LA1DN40 |
| 130912 | BLOCC.0,1/30SEC.LA3-DR2 |
| 150105 | LAMPADA SPIA ROSSA D.22X5 |
| 150106 | LAMPADA SPIA VERDE 22X5 |
| 150710 | PORTAFUSIBILE 10,3X38ART.21401 |
| 150711 | PORTAFUSIBILE 14X51 ART.21501 |
| 150712 | PORTAFUSIBILE 22X58 ART.21601 |
| 180111 | MANOPOLA NERA B23-B27-F2 |
| 460795 | TARGA.COMANDI.AC135/150.COMEND |
| 631214 | FILTRO ANTID.411.13.50007 FAST |



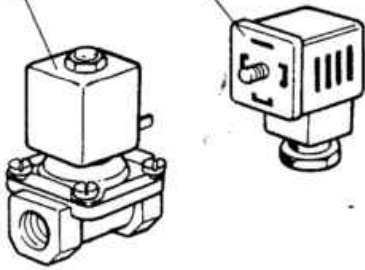
| Codice | Descrizione |
|--------|---------------------------------|
| 240716 | SERP.INOX 10000K"ACS/ACRS"VAP. |
| 250822 | PROLUNGA 1/2"X SERP.VAP.AC |
| 270101 | CONTROD.1/2" ES.30 SP.7 INOX |
| 300402 | GOMITI FF.1/2"GHISA ZN FIG.90 |
| 300601 | BOCCHETT.MF 1/2"GHISA ZN F.341 |
| 310702 | SCARICAT.CONDENSEA 1/2" MK 25/3 |



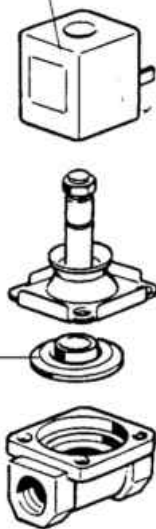
| Codice | Descrizione |
|--------|---------------------------------|
| 120165 | ELET.VAP.L153D1V.24-3/4"BP. |
| 120166 | ELETT.VAP.L153D5-V.24/1"-BP. |
| 150033 | CONN.X ELETTROV.VS.TP.182.09.N |
| 270308 | NIPPLI OTTONE 3/4" M-M |
| 270311 | RIDUZIONE MF 3/4"-1/2" OTTONE |
| 280115 | GOMITO 1/2" GAS OTT.MF FIG.41 |
| 280302 | TE IN OTTONE D.3/4" |
| 290409 | PORTAGOMMA OTT.3/4"FEMMINA |
| 290410 | PORTAG.1/2" MASCHIO OTT. |
| 300202 | NIPPLI 3/4"-1/2"FEZN C/ES.F245 |
| 300203 | NIPPLI3/4"-1" FEZN C/ESA |
| 300403 | GOMITI FF.3/4"GHISA ZN FIG.90 |
| 300409 | GOMITI MF 1/2"GHISA ZN FIG.92 |
| 300411 | GOMITI MF 1" GHISA ZN FIG.92 |
| 300603 | BOCCHETT.MF 1" GHISA ZN.F.341 |
| 300606 | BOCCHETT.FF 1" GHISA ZN F.340 |
| 300610 | BOCCH.GOM.1/2" MF GHISA/N F.98 |
| 300614 | GOMITO GHISA ZN 1" F.F.FIG.96 |
| 300903 | TE 3/4" GHISA ZN FIG.130 |
| 310302 | RIDUZIONE 3/4-1/2"MF ZINCFIG.2 |
| 310404 | CALOT.3/4"F GHISA ZN FIG.300 |
| 310405 | CALOT.1" F GHISA ZN. FIG.300 |
| 310603 | FILTRI JU 1" MOD.SG12 |
| 310702 | SCARICAT.CONDENSEA 1/2" MK 25/3 |
| 322291 | PIAS.SOST.COLLETTORE VAP AC95\$ |
| 330313 | SCAMBIATORE 18000 KCAL/H COIB. |
| 350764 | SQUADRETTA SUPPORTO MANOMETRO |
| 381404 | TUBO RAME COLLEG.MANOM.VAP.N/S |
| 390627 | TRAVERSA POMPA HP 0,75 |
| 400583 | COLLETTORE VAPORE SNL |
| 441401 | MANOMETRO D.80 SCALA 0-2,5BAR |
| 450516 | GUAINA TERMOST.INOX 2 TUBI |

150033

120166 (1')
120165 (3/4')



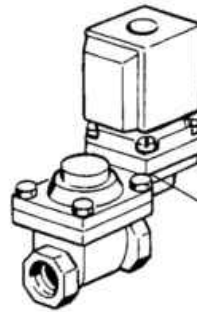
630976 (1')
630972 (3/4')



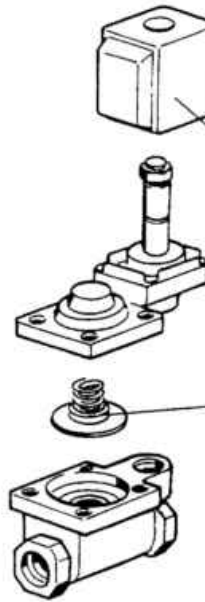
630629 (1')
630628 (3/4')

0 ÷ 2 bar

150033



120163 (1')
120162 (3/4')

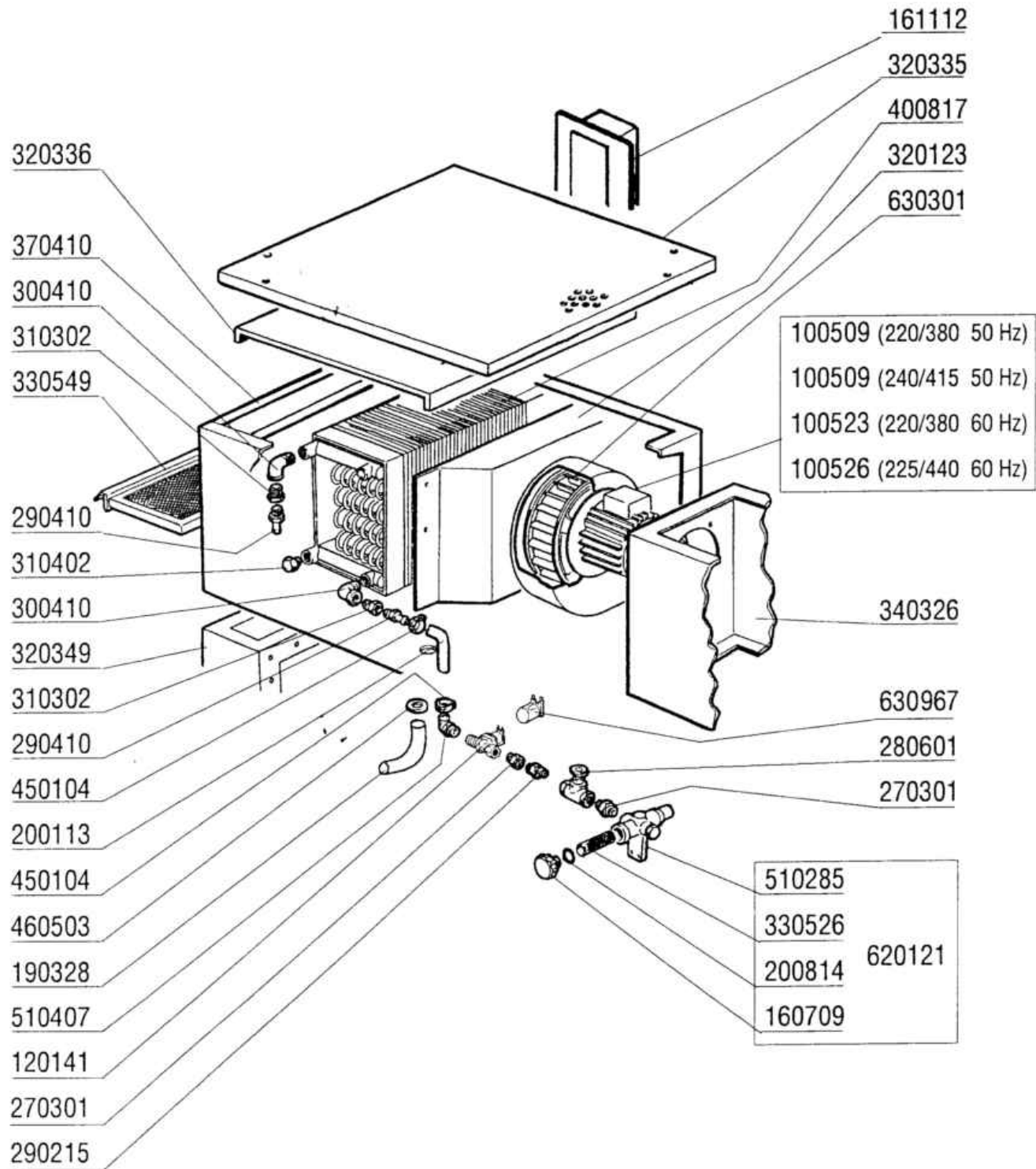


630972 (1')
630973 (3/4')

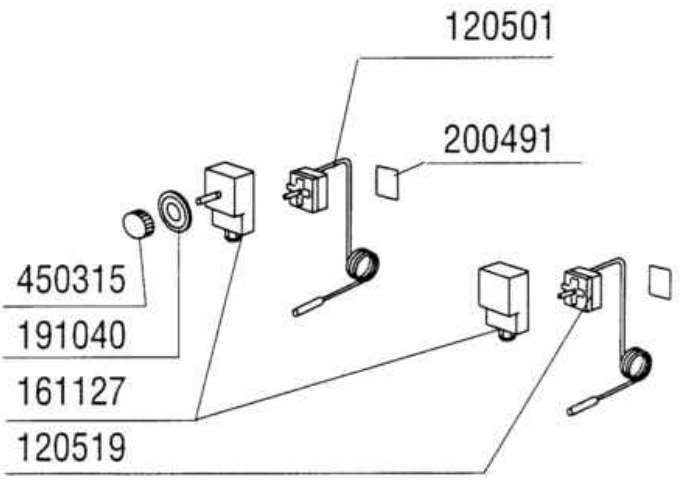
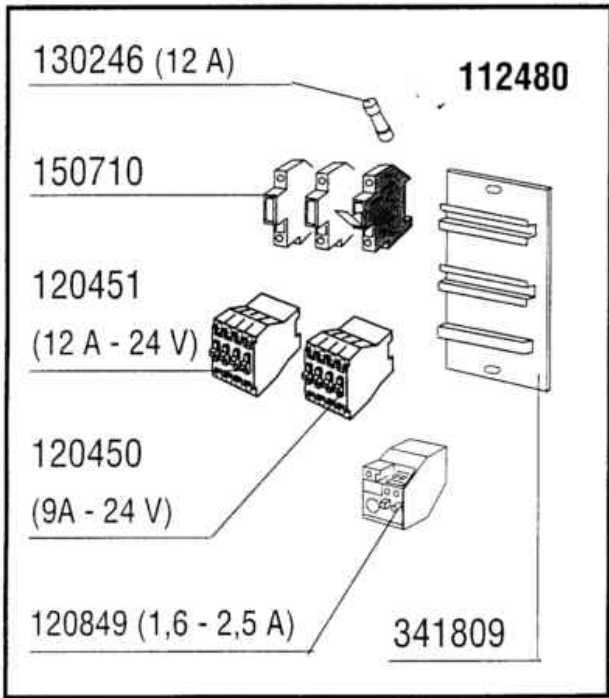
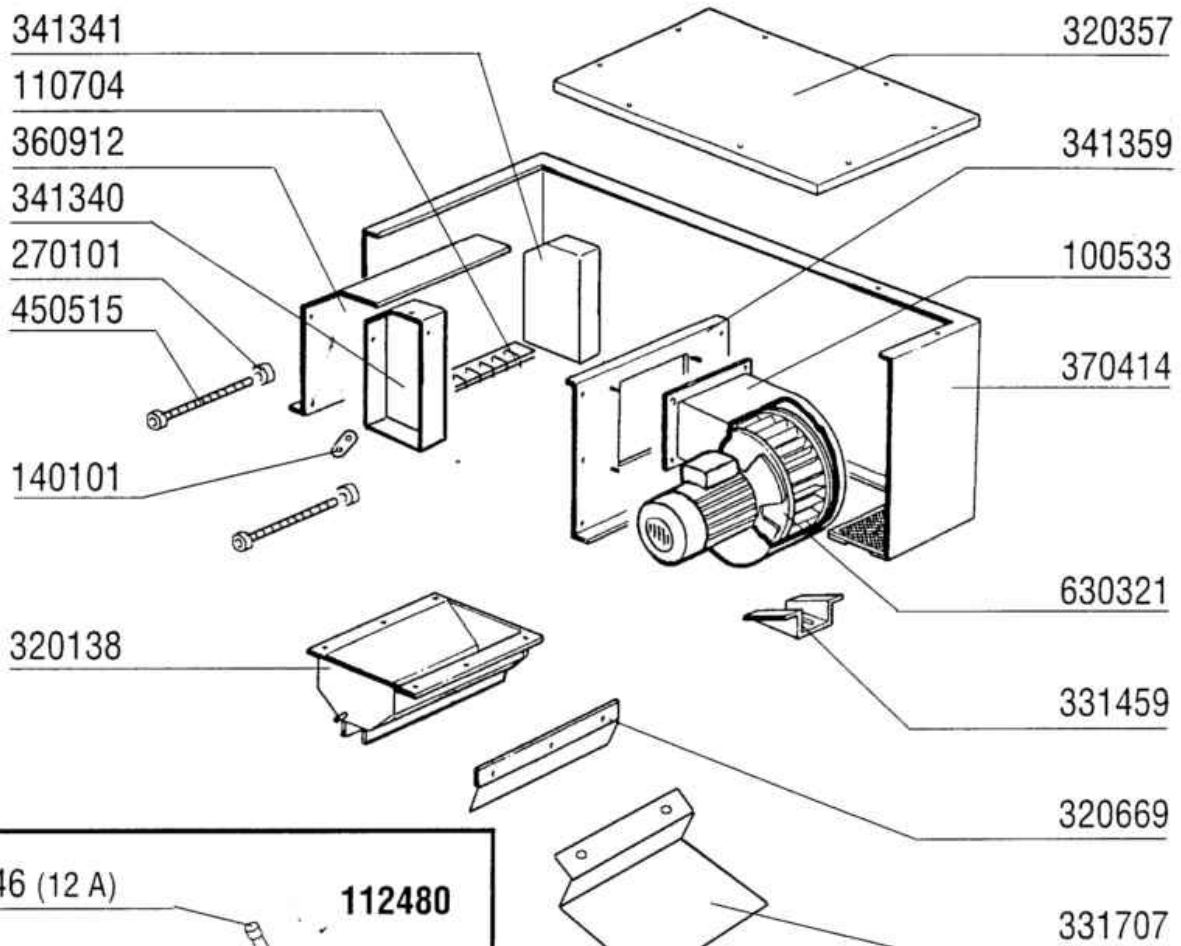
630626 (1')
630625 (3/4')

0,5 ÷ 2,5 bar

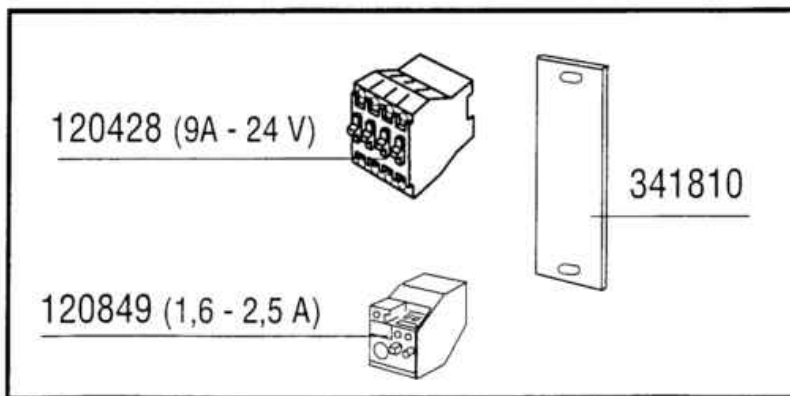
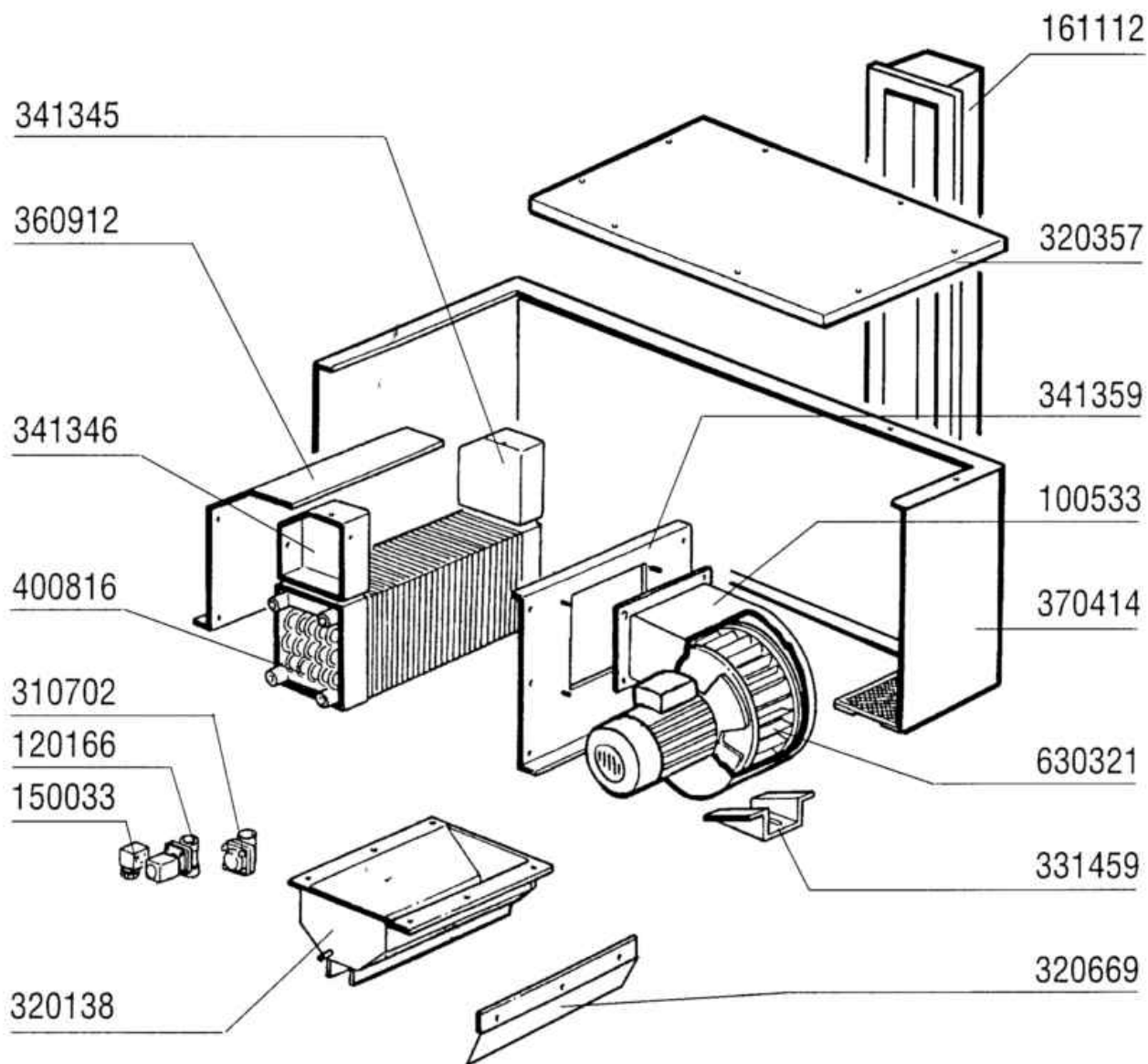
| Codice | Descrizione |
|--------|--------------------------------|
| 120162 | ELET.VAP.L145R4Z534A-3/4V24 |
| 120163 | ELET.VAP.L145R2Z534A 1"V.24 |
| 120165 | ELET.VAP.L153D1V.24-3/4"BP. |
| 120166 | ELETT.VAP.L153D5-V.24/1"-BP. |
| 150033 | CONN.X ELETTROV.VS.TP.182.09.N |
| 630625 | -KIT MEMBR.L145 3/4"G2653301 |
| 630626 | KIT MEMBR.1"L145 G2665201 |
| 630628 | KIT MEMBR.L153D1 3/4"G2836401 |
| 630629 | KIT MEMBR.L153D2-1"G2836601 |
| 630972 | BOBINA Z534A/V.24-L145A-3/4 |
| 630973 | -BOBINA Z614A/V.24-L145-3/4 |
| 630976 | BOBINA Z914A/V24/50HZ |



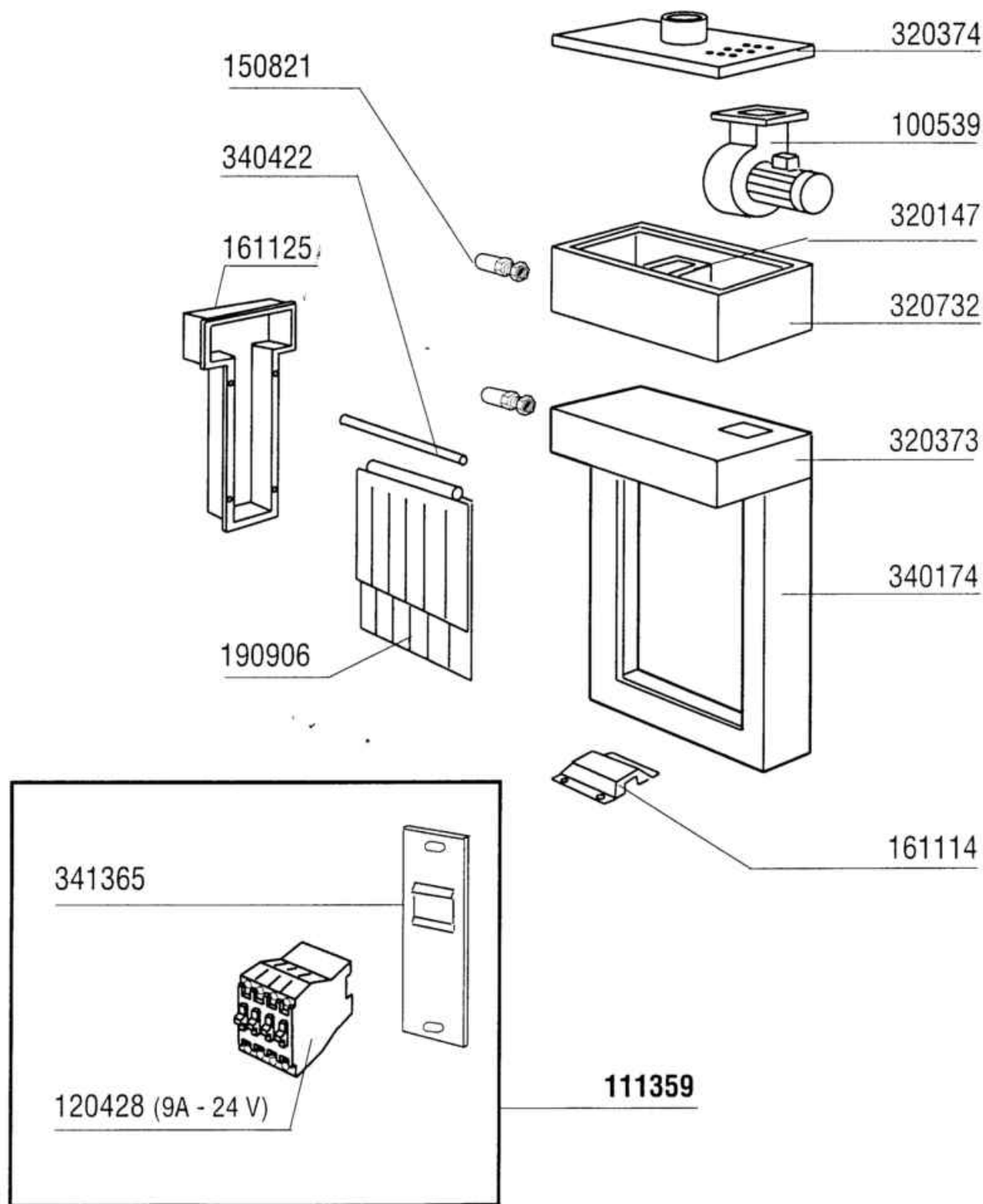
| Codice | Descrizione |
|--------|--------------------------------|
| 100509 | VENT.0,75HP.220/415V.164/2 |
| 100523 | VENT.0,75HP.220/3-60HZ VR184 |
| 100526 | VENT.0,75HP.255/440V-60-VR184 |
| 120141 | -ELET.ELBI D.1/2(120125) |
| 160709 | TAPPO COLLETTORE ELETTR. 1" |
| 161112 | CANALINA POST.DA 300 AC/ACR/NE |
| 190328 | GOMITO POLIPROPIL.3/4" GAS F.F |
| 200113 | TUBO GOMMA 12X21 CASER 15 |
| 200814 | GUAR.OR 3,53X34,52X41,58-4137 |
| 270301 | NIPPLI 1/2" OTTONE M/M |
| 280601 | SARACINESCA OTTONE DA 1/2" |
| 290215 | BOC.ANTIG.TEFL.+GHIERA D.1/2" |
| 290410 | PORTAG.1/2" MASCHIO OTT. |
| 300410 | GOMITI MF 3/4" GHISA ZN FIG.92 |
| 310302 | RIDUZIONE 3/4-1/2"MF ZINCFIG.2 |
| 310402 | TAPPO 3/4"M FE ZINCATO FIG.2 |
| 320123 | DEFLET. CV (OBSOLETO) |
| 320335 | - COPERCHIO (OBSOLETO) |
| 320336 | COPERCHIO ** |
| 320349 | CAPPELLO |
| 330526 | FILTRO 22X88 COLL.ELETROV |
| 330549 | FILTRO ANTIGRASSO C.V. |
| 340326 | PARATIA PER COLLARE PARASPR. |
| 370410 | CASSONE CONDENSA (OBSOLETO) |
| 400817 | BATTERIA PER C.V.AC/ACR/NE/NG |
| 450104 | FASCETTA FE ZN.15-24 H=12,5 |
| 460503 | GUARNIZ.38X27X2 (3/4) FASIT OM |
| 510285 | COLLETTORE ELETTR. PER 620121 |
| 510407 | RACC.PORTAGOM.X BOILER N SE/1 |
| 620121 | GRUPPO COLL.2 ELETTR. |
| 630301 | GIR.VENT.HPO,75-164/2-160X80 |
| 630967 | BOBINA V24/50HZ E/V 328002 |



| Codice | Descrizione |
|--------|--------------------------------|
| 100533 | VENT.1HP.220-240-380-415VRP25 |
| 110704 | RES.ALET.1000W.230V |
| 112480 | MODULO AS AC91/101/95/105 ? |
| 120450 | TEL.9A 24V.4KW 3TF3010 |
| 120451 | TEL.12A 24V.5,5KW 3TF3100 |
| 120501 | TERMOSTATO 30/90? MT 1 TR/2 |
| 120519 | TERM.95-125?SIC.LS1 |
| 120849 | TERMICA 1,6/2,5A 3UA5000-1C |
| 130246 | FUSIB.LEGR.10,3X38 12A GL13312 |
| 140101 | PIAST.COLLEG.REST.ALETT.AS |
| 150710 | PORTAFUSIBILE 10,3X38ART.21401 |
| 161127 | SCATOLA PER TERMOSTATO |
| 191040 | MASCHERINA MANOP.TERMOSTATO |
| 200491 | GUARNIZ.POSTER.SCAT.TERMOSTATO |
| 270101 | CONTROD.1/2" ES.30 SP.7 INOX |
| 320138 | CONVOGLIATORE ASCIUG.6KW SNL |
| 320357 | -COPERCHIO CASSONE ASC."AC/ACR |
| 320669 | PIASTRA CONVOGL.ARIA"AS"AC |
| 331459 | SQUAD. SOST.VENT.ASC.SE/NEbtm. |
| 331707 | SQUAD. PORTA TERMOSTATI AS btm |
| 341340 | SPALLA PORT.SX AS.DA 6KW SNL |
| 341341 | SPALLA PORT.DX AS.DA 6KW SNL |
| 341359 | SUPPORTO VENT.NICOT.X AS.SNL |
| 341809 | SUPP.MODULO ASC.-AC91/101/95- |
| 360912 | PARETE POST.ASCIUGATURA SNL |
| 370414 | CASSONE ASCIUGATURA S NL |
| 450315 | MANOP.TERM.90?COMENDA 109951 |
| 450515 | GUAINA TERMOST.INOX 1 TUBO |
| 630321 | VENT.ALLUM.X VENT.HP 1 |



| Codice | Descrizione |
|--------|---------------------------------|
| 100533 | VENT.1HP.220-240-380-415VRP25 |
| 120166 | ELETT.VAP.L153D5-V.24/1"-BP. |
| 120428 | TEL.9AMP 24V 50HZ LC1D09B7 |
| 120849 | TERMICA 1,6/2,5A 3UA5000-1C |
| 150033 | CONN.X ELETTROV.VS.TP.182.09.N |
| 161112 | CANALINA POST.DA 300 AC/ACR/NE |
| 280602 | SARACINESCA OTTONE DA 3/4" |
| 310702 | SCARICAT.CONDENSEA 1/2" MK 25/3 |
| 320138 | CONVOGLIATORE ASCIUG.6KW SNL |
| 320357 | -COPERCHIO CASSONE ASC."AC/ACR |
| 320669 | PIASTRA CONVOGL.ARIA"AS"AC |
| 331459 | SQUAD. SOST.VENT.ASC.SE/NEbtm. |
| 341345 | PARETE DX PER BATT.VAP. S NL |
| 341346 | PARETE SX PER BATT. VAP S NL |
| 341359 | SUPPORTO VENT.NICOT.X AS.SNL |
| 341810 | SUPP.MODULO COND.VAP-AC91/95 |
| 360912 | PARETE POST.ASCIUGATURA SNL |
| 370414 | CASSONE ASCIUGATURA S NL |
| 400816 | BATTERIA PER ASCIUG.(6KW) SE |
| 630321 | VENT.ALLUM.X VENT.HP 1 |



Paraspruzzi con ventilatore

| Codice | Descrizione |
|--------|--------------------------------|
| 100539 | VENTILAT.CAPPE V220/380-VR92 |
| 111359 | MODULO ASPIRATORE CAPOTTINA |
| 120428 | TEL.9AMP 24V 50HZ LC1D09B7 |
| 150821 | RACCORDO ALFA PG9 GRIGIO+GHIER |
| 161114 | COPERTURA PROTEZ.E/U AC/ACR |
| 161125 | CANALINA POSTER. 50 MM.S NL |
| 190906 | TENDINA ENT-USC.AC/ACR 620X480 |
| 320147 | CONVOGLIATORE.CAPOT C/ASPIR |
| 320373 | CAPPELLO CAPOT C/ASPIR.SE/1 . |
| 320374 | COPERCHIO CAPOT C/ASPIR.SE/1 . |
| 320732 | FASCIA CASSETTA ASPIRAT.AC95 |
| 340174 | FASCIA Piana X PARASPR.AC/ACR |
| 340422 | ALBERO TENDINA AC-ACR |
| 341365 | SUPP. MOD.IMP.ELETT.CV S1600 |