

PARTI DI RICAMBIO
PIECES DETACHEES
SPARE PARTS
ERSATZTEILE
LISTA DE RECAMBIOS

LC 412 C

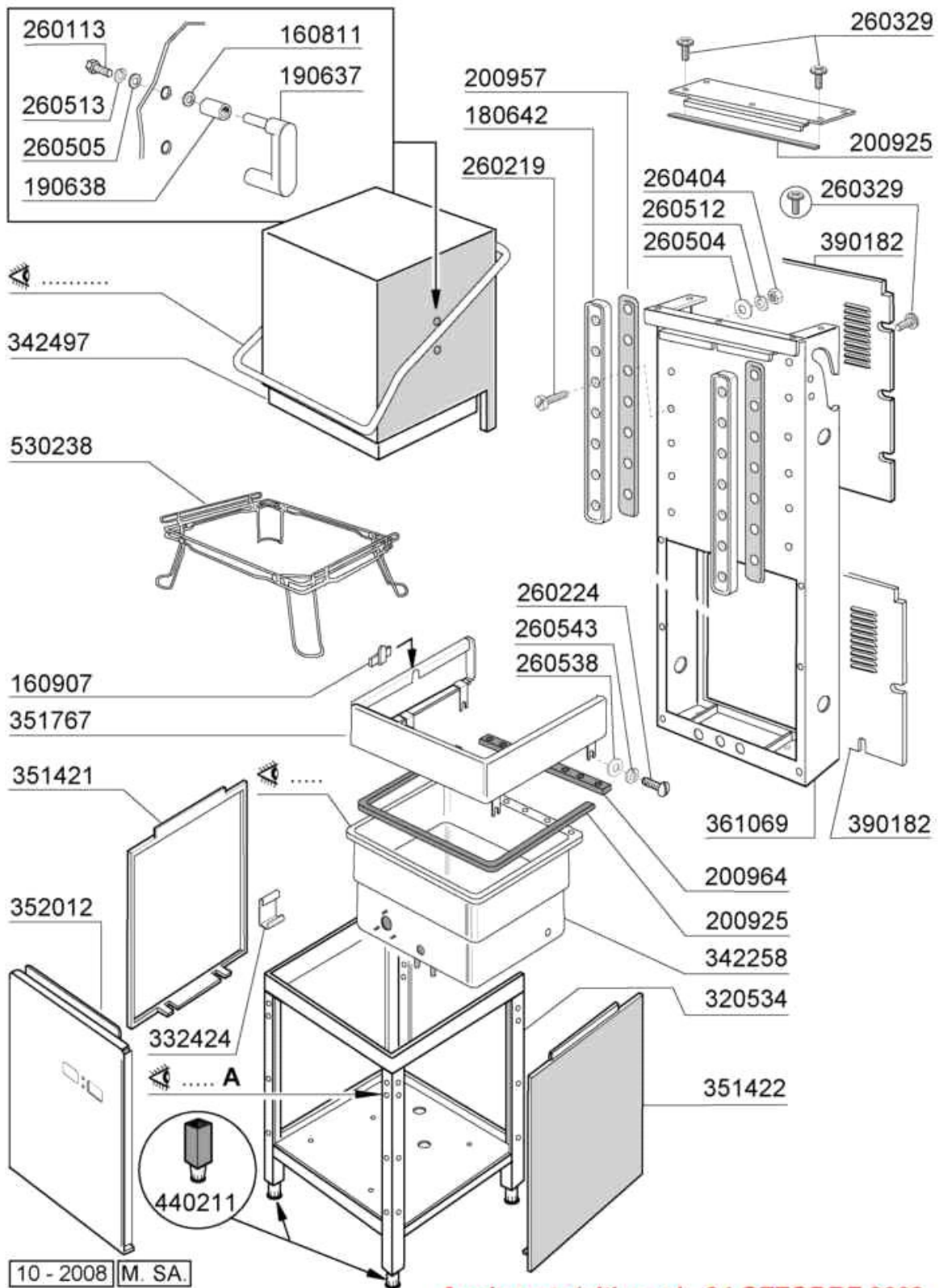


COMENDA

10 - 2008 | M. SA.

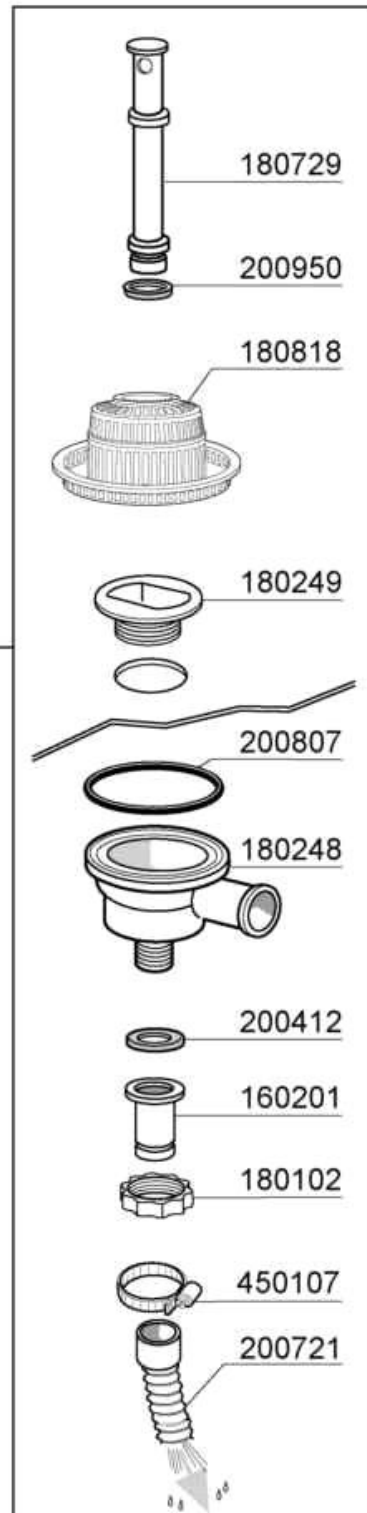
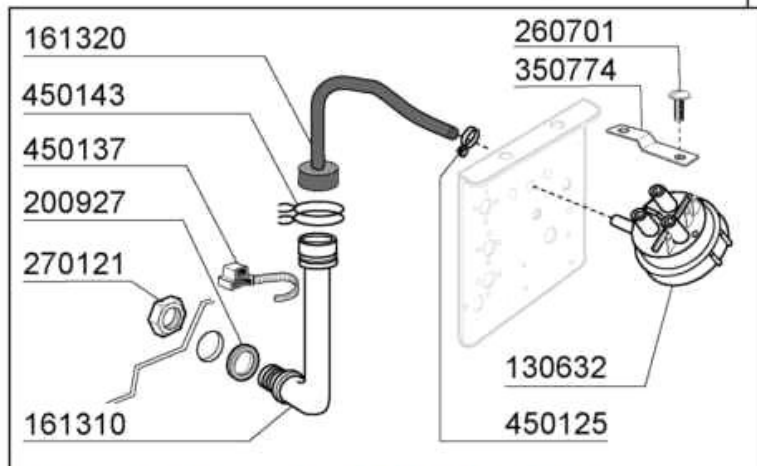
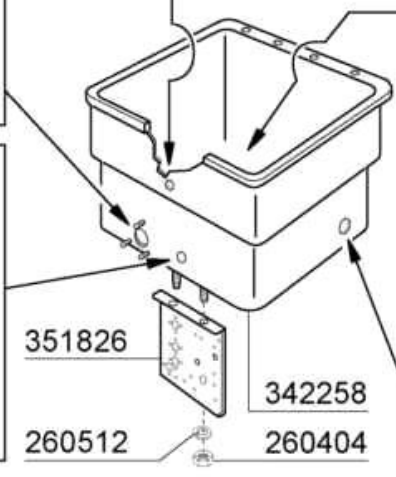
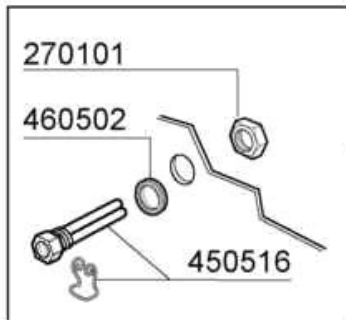
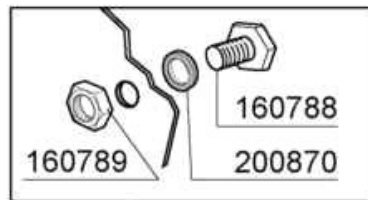
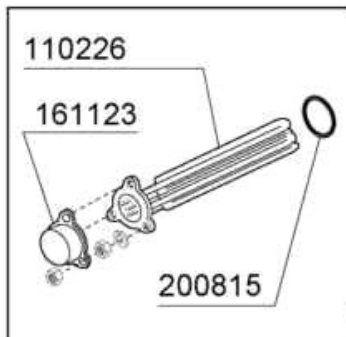
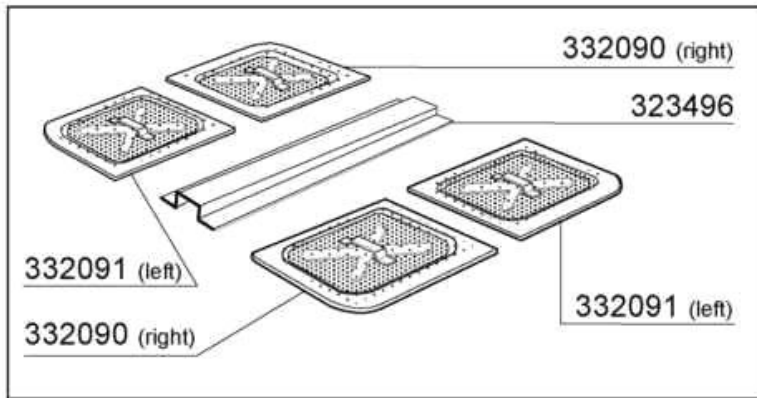
Aggiornato al 28 OTTOBRE 08

- 0 Carrozzeria / Vasca
- 1 Vasca
- 2 Maniglione
- 3 Colonna lavaggio-risciacquo
- 4 Mulinello
- 5 Gruppo termostati elettrovalvola
- 6 Pompa lavaggio
- 7 Impianto elettrico



Aggiornato/ultimo al: 24 OTTOBRE 2008

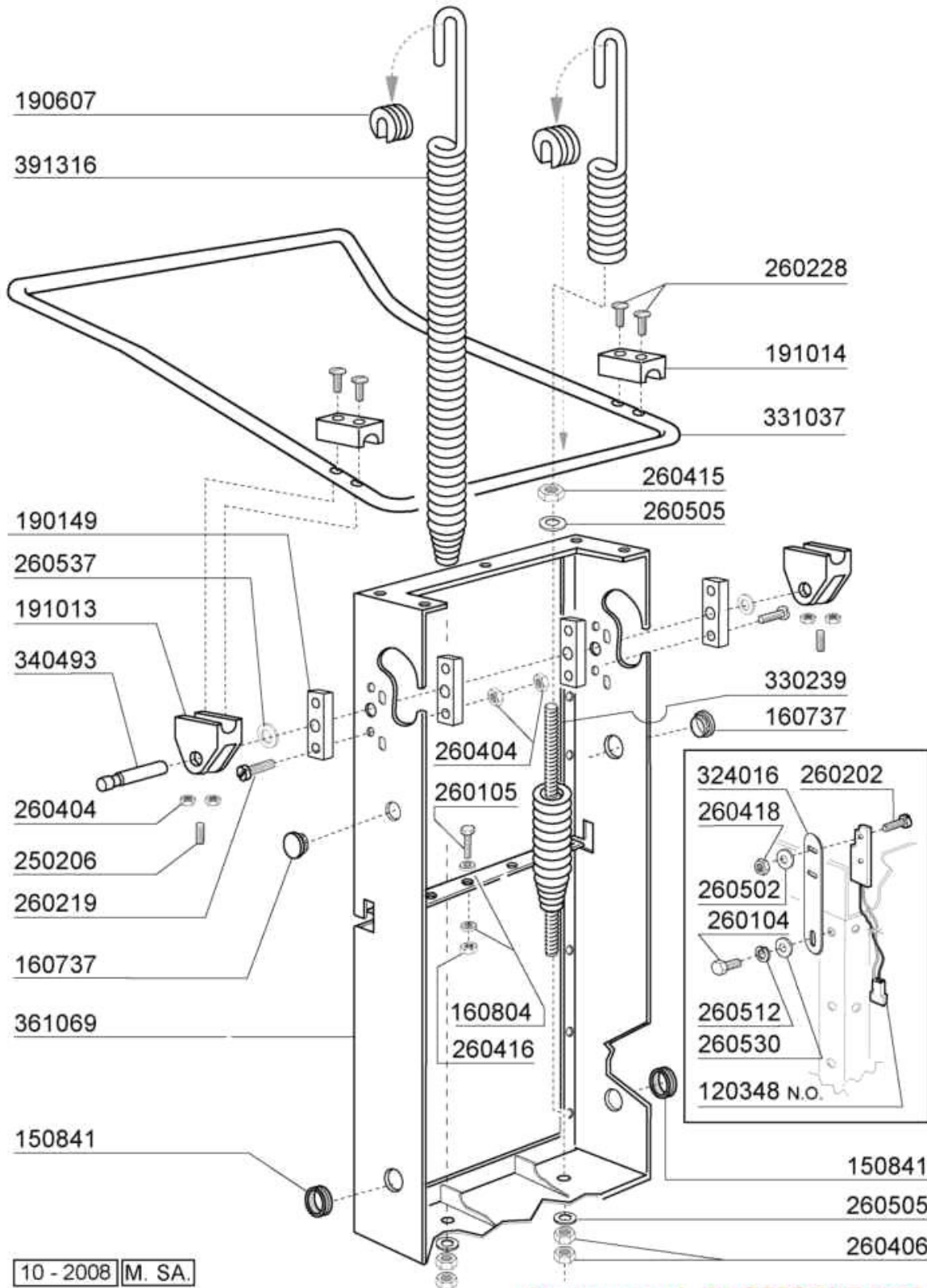
Codice	Descrizione
160811	RONDELLA ALGOFLON 18X8,5X1
160907	BLOCCHETTO POS.MENS.C95-155
180642	BINARIO PER CAPOT PER C2001
190637	CAVALLOTTO ROTOLAMENTO MANIGL.
190638	RULLO ROTOL.MANIGL.22X31,5
200925	PROFILO AUTOADESIVO 20 X 1,5
200957	GUARNIZIONE PER GUIDE 180642
200964	GUARN.618X14 SP.3 GOMMA EPDM
260113	VITE TE 8X20 INOX A2 UNI 5739
260219	VITE TCP 6X35 INOX A2 UNI 6107
260224	VITE INOX "TB"-6X15-
260329	VITE M5X12 SPEC.ZIGR.SOTTOTEST
260404	DADI TORNITI INOX"M6"UNI-5588
260504	RONDEL.PIANE D6 INOX UNI 6592
260505	RONDEL.PIANE D8 INOX UNI 6592
260512	RONDEL.GROWER D6 INOX UNI 1751
260513	RONDEL.GROW.D8 INOX UNI 1751
260538	ROND.PIANA D6 UNI5693-MT A2
260543	ROND. ONDULATA D.6 INOX SPEC.
320534	PARTE INFERIORE TELAIO C 2001
332424	SQUADRETTA SOST.TUBO PRESS.C
342258	VASCA (PIANA) STAMPATA C'2001
342497	CAPOT C ANNO 2001
351421	PANNELLO LATERAL.SX C ANNO2001
351422	PANNELLO LATERAL.DX C ANNO2001
351767	FASCIA FRONTALE C "NEUTRA"
352012	PANNELLO FRONTALE LC E-LINE
361069	POSTERIORE TELAIO C ANNO 2001
390182	PANNELLO POSTERIORE C ANNO2001
440211	PIEDINO PER TUBO QUADRO40x40x1
530238	PORTACESTELLI IN TOND. C'2001'



10 - 2008 | M. SA.

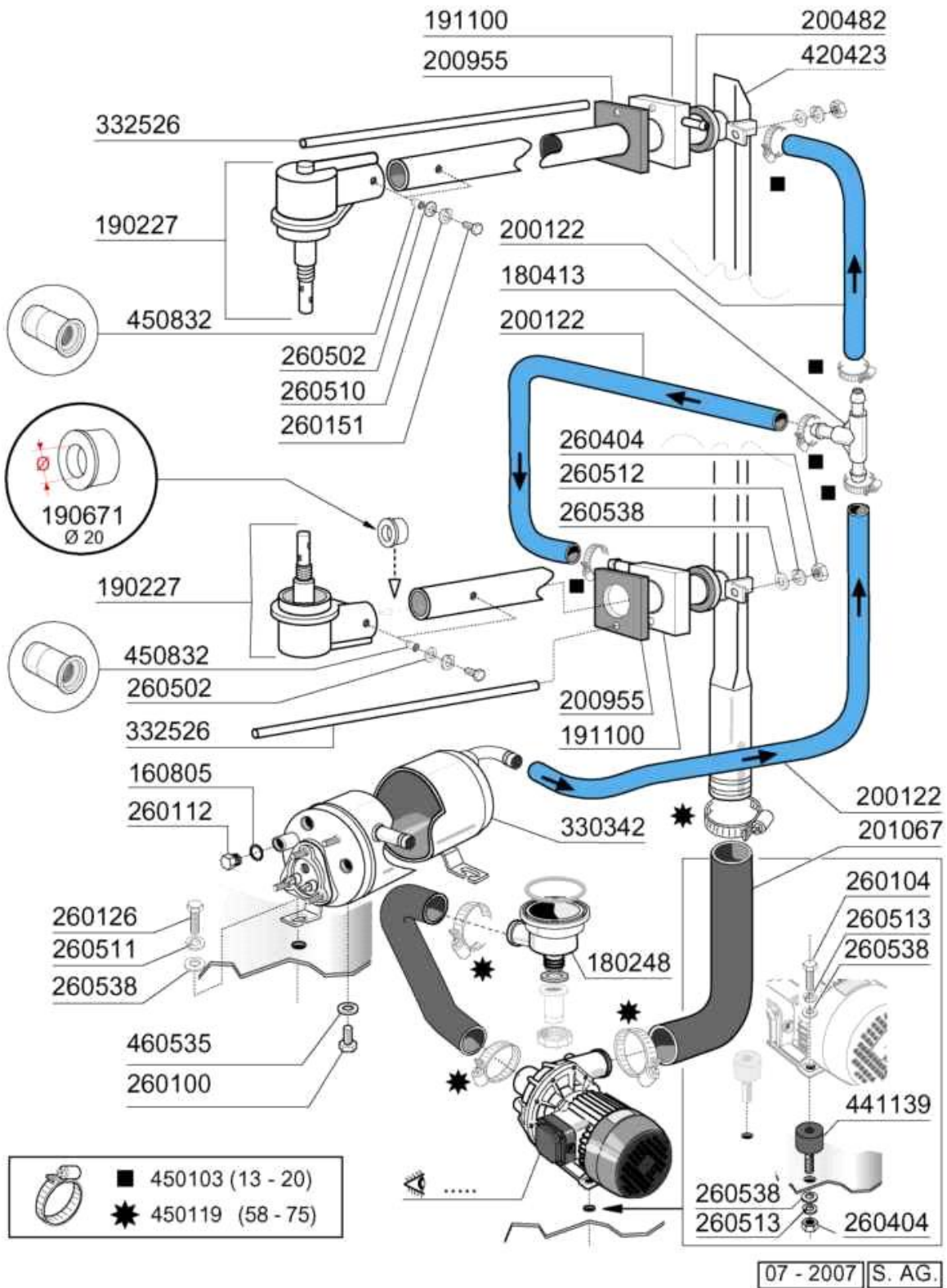
Aggiornato/ultimo al: 24 OTTOBRE 2008

Codice	Descrizione
110226	RES.FL.3000W.230/400V
130632	PRESSOST.1.LIV.75-45
160201	CODOLO DIR.SCARICO VASCA
160788	TAPPO PLAST.CON FIL.M10-BHC
160789	DADO X TAPPO PLASTICA FIL.M10
161123	COPRIRESISTENZA H 42(BASSO)
161310	TRAPPOLA ARIA BR BC C (161324)
161320	TUBO PER TRAPPOLA ARIA C2001
180102	GHIERA 1"1/2 PILETTA F-C75
180248	VASC.ASP.POMPA E SCAR. C 2001
180249	GHIERA FISS.VASCHETTA(180248)
180729	TROPPOPIENO C VASCA PIANA 2001
180818	FILTRO ASPIRAZIONE FC/LC 2001
200412	GUARNIZ.CODULO 45X33X3
200721	TUBO SCAR.28X35 MT.3 DIRITTO
200807	GUARNIZIONE OR 109X4 NBR70
200815	GUARN.OR 6X56X68
200870	GUARNIZ.PIATTA 18X10X2 HV25266
200927	GUARNIZ.TRAPP.PRESS.C95-155
200950	GUARNIZ.A LABBRO VITON DE175
260404	DADI TORNITI INOX"M6"UNI-5588
260512	RONDEL.GROWER D6 INOX UNI 1751
260701	VITE AUT.3,5X9,5 INOX DIN 7971
270101	CONTROD.1/2" ES.30 SP.7 INOX
270121	CONTROD.INOX TRAP.PRES.AC-C
323496	TRAV.SUPP.FILTRI LC ANNO 2001
332090	FILTRO VASCA DX C 2001
332091	FILTRO VASCA SX C 2001
342258	VASCA (PIANA) STAMPATA C'2001
350774	SQUADRET.PRES.SNL-C75/95/155
351826	SUPPORTO MULTIUSO
450107	FASCETTA FE ZN.38-50 H=12,2
450125	FASCETTA A DUE FILI D.10,4X9,8
450137	ATTACCO A COLLARE C/BASE 31900
450143	FASCETTA A 2 FILI D.39,7X37,7
450516	GUAINA TERMOST.INOX 2 TUBI
460502	GUARN. 30X21X2 KLINGER



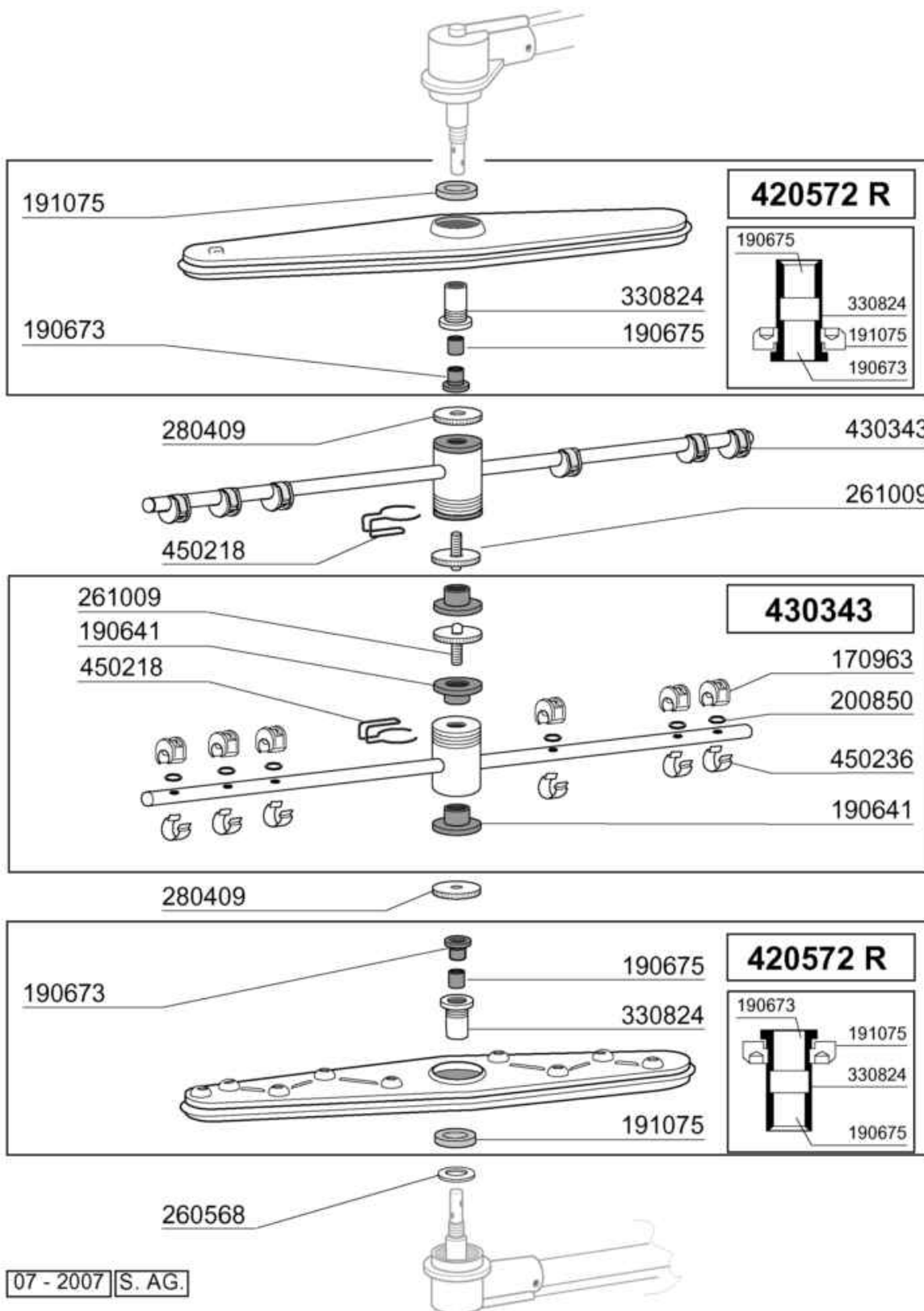
Aggiornato al: 24 OTTOBRE 2008

Codice	Descrizione
120348	REED (N.O.) SENZA TRIAC
150841	PASSACAVO A MEMBRANA DG36
160737	TAPPO A SCATTO "HEYCO"D.34,9
160804	GUARNIZIONE DUBO D. 6
190149	BLOCCHETTO PERNO MANIGL.C
190607	BUSSOLA AGGANCIAMO MOLLE C-G
191013	SNODO MANIGL. C75-C140-C155
191014	FLANGIA XSNODO MANIGL.C70-C155
250206	GRANI A2 C/ES.INC.D.6 UNI 5929
260104	VITE TE 6X16 INOX A2 UNI 5739
260105	VITE TE 6X20 INOX A2 UNI 5739
260202	VITE TCP 3X16 INOX A2 UNI6107
260219	VITE TCP 6X35 INOX A2 UNI 6107
260228	VITE INOX "TB"-6X40-
260404	DADI TORNITI INOX"M6"UNI-5588
260406	DADO INOX A2"ZINC."M8"UNI 5587
260415	DADO AUTOBL."M8"304 BASSO STAM
260416	DADI"M6"INOX A2 "5587"Stampati
260418	DADO AUTOBLOC."M4"INOX BASSO
260502	RONDEL.PIANE D4 INOX UNI 6592
260505	RONDEL.PIANE D8 INOX UNI 6592
260512	RONDEL.GROWER D6 INOX UNI 1751
260530	RONDELLA STAMPATA 7X22X2 INOX
260537	RONDEL. INOX D.13X20X0,8-6592
324016	PIASTRA SUPP.MICRO COD.120348
330239	TIRANTE PER MOLLE PER C2001
331037	MANIGLIONE C/LC ANNO 2001
340493	PERNO ROTOLAM.C1000/1300-LC
361069	POSTERIORE TELAIO C ANNO 2001
391316	MOLLA MAN. C-LC

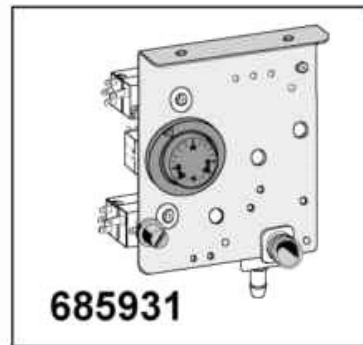
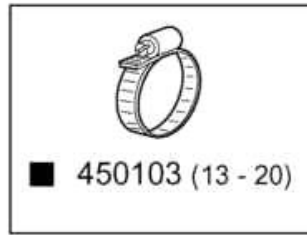
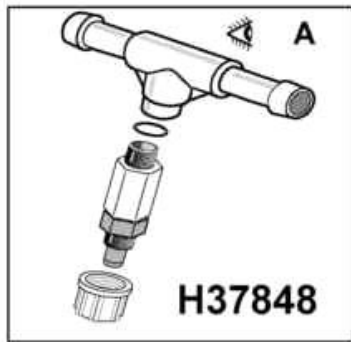


Colonna lavaggio-risciacquo

Codice	Descrizione
160805	GUARNIZIONE DUBO D. 8
180248	VASC.ASP.POMPA E SCAR. C 2001
180413	PORTAGOMMA A "T" D 11,5
190227	PIPA SUPP.MULINELLO C/LC 2001
190671	BUSS.RID.PP C1000/1300/LC700
191100	BLOCCH.COLL.RISCIACQ. C\LC2001
200122	TUBO GOMMA 11X19 CASER/15 BLU
200482	GUARNIZIONE 60X54 RAMPA C140
200955	GUARNIZIONE BLOC.RISC.C2001
201067	TUBO MANDATA POMPA LAV.LC2001
260100	VITE TE 6X8 INOX A2 (260102)
260104	VITE TE 6X16 INOX A2 UNI 5739
260112	VITE TE 8X16 INOX A2 UNI 5739
260126	VITE TE 5X12 INOX A2 UNI 5739
260151	VITE TE M4X12 INOX A2 UNI5739
260404	DADI TORNITI INOX"M6"UNI-5588
260502	RONDEL.PIANE D4 INOX UNI 6592
260510	RONDEL.GROW.D4 INOX UNI 1751
260511	RONDEL.GROW.D5 INOX UNI 1751
260512	RONDEL.GROWER D6 INOX UNI 1751
260513	RONDEL.GROW.D8 INOX UNI 1751
260538	ROND.PIANA D6 UNI5693-MT A2
330342	BOILER C1000/1300-FC-LC
332526	TUBO RISCIACQUO DIAM.8 C 2001
420423	RAMPA LAVAGGIO C/LC ANNO2001
441139	ANTIVIBRANTE 25X20 M6 L18 60SH
450103	FASCETTA FE ZN.13-20 H=9
450119	FASCETTA FE ZN.58-75 H=12,2
450832	INSERTO INOX M4 CILINDRICO
460535	GUARN.X TAPPO SCAR.BOILER BHC?



Codice	Descrizione
170963	UGELLO RISC.A FASCETTA X FC
190641	BUSSOLA MULIN.RISC.C V.S.
190673	BUSSOLA SUP x MOZZO MUL.PIATTO
190675	BUSSOLA INF x MOZZO MUL.PIATTO
191075	GHIERA X MUL.LAV.PIATTO
200850	GUARN. OR 1 X 7 X 9
260568	ROND.PIANA D28x21x1 SPECIALE
261009	VITE FISS. MULINELLO TUB.ACC.
280409	GHIERA BLOC.MUL.C1000/1300 LC
330824	MOZZO INOX X MUL.PIATTO LC '03
420572R	MULIN.LAV. INOX PIATTO LC RIC.
430343	MUL.RISC.UG.PL.LC700/900/1200
450218	MOLLA FISS.VITE MULIN.C95-155
450236	MOLLA X UGELLO RISC.170963 FC



120530



120525



120519

260126

260511

260538

460535

260100

200122

.....A

160805

260112

351826

191040

630969

120145

260510

260144

200416

450315

201036

200416

620209

330342 (9 Kw)

330345 (14 Kw)

110362 (9 Kw)

110392 (14 Kw)

200815

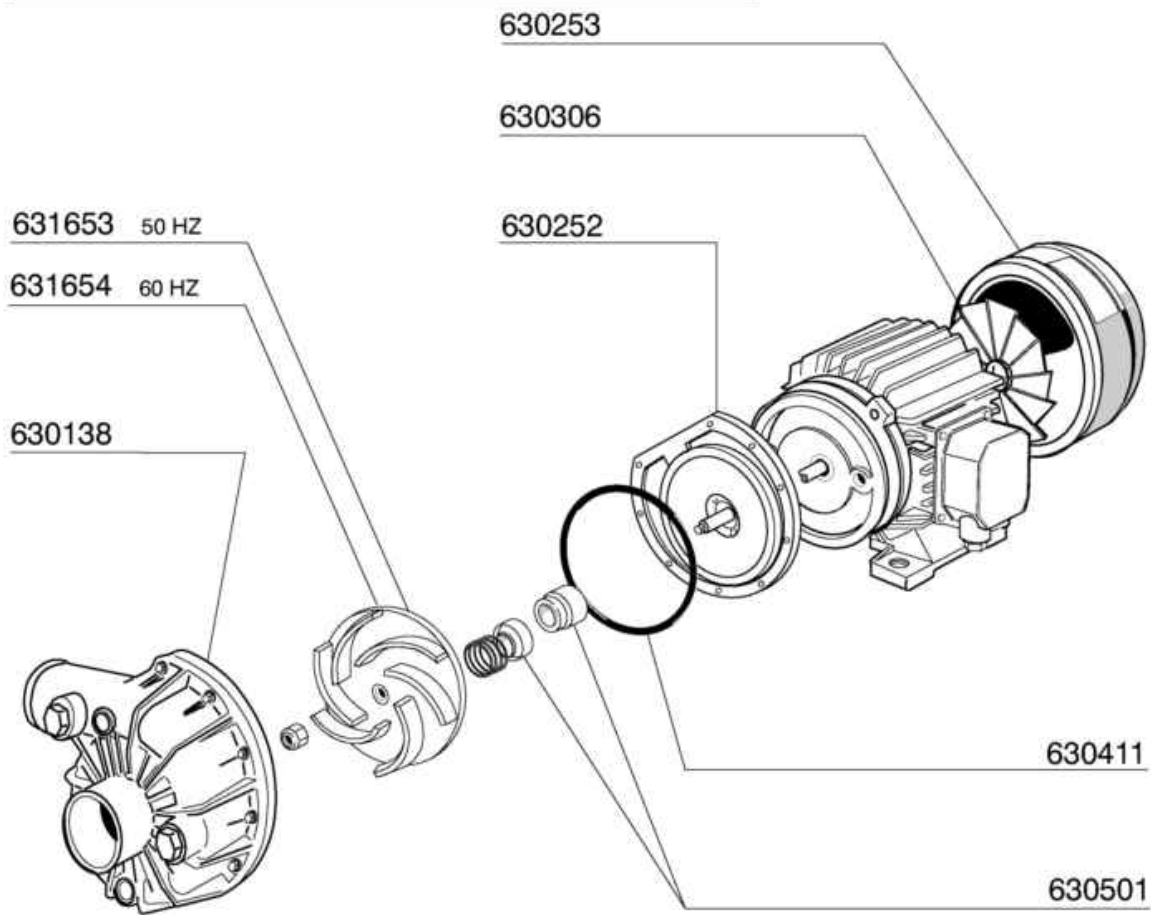
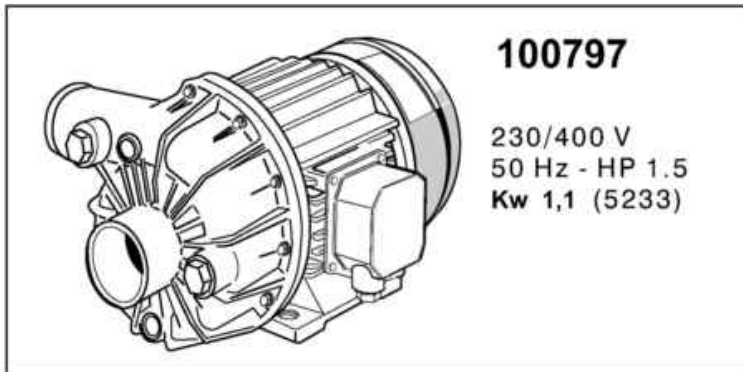
161102

Aggiornato al: 28 OTTOBRE 2008

10 - 2008 | M. SA.

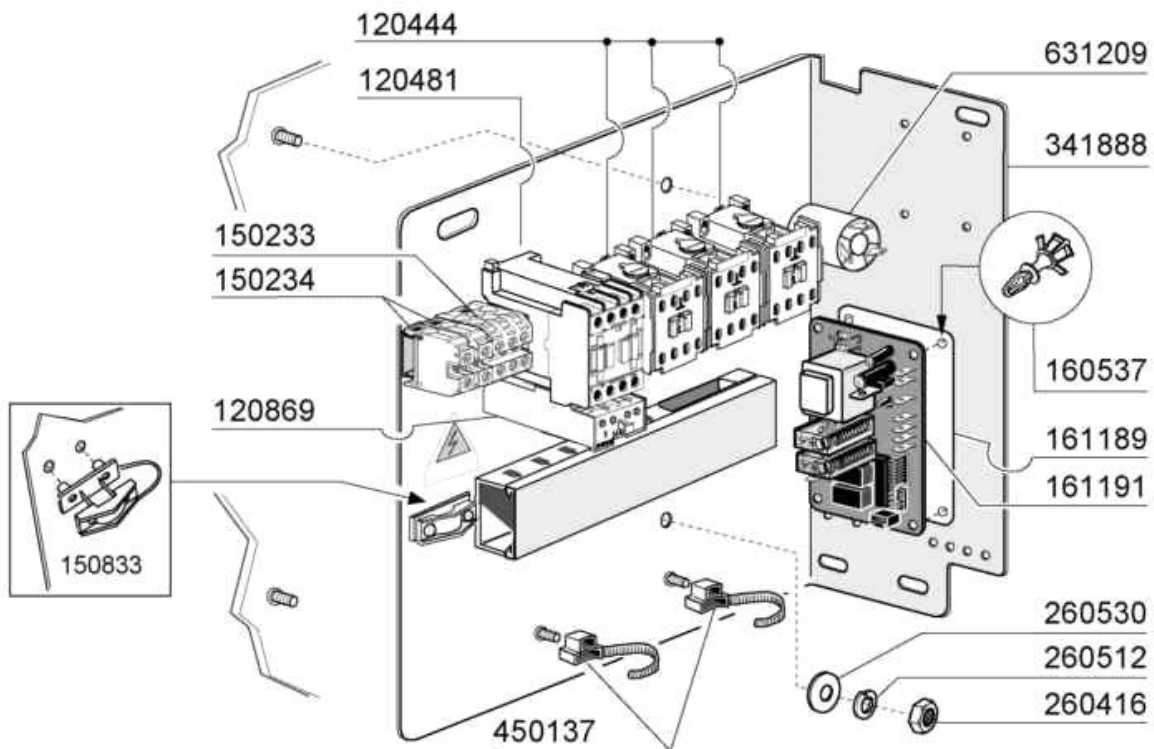
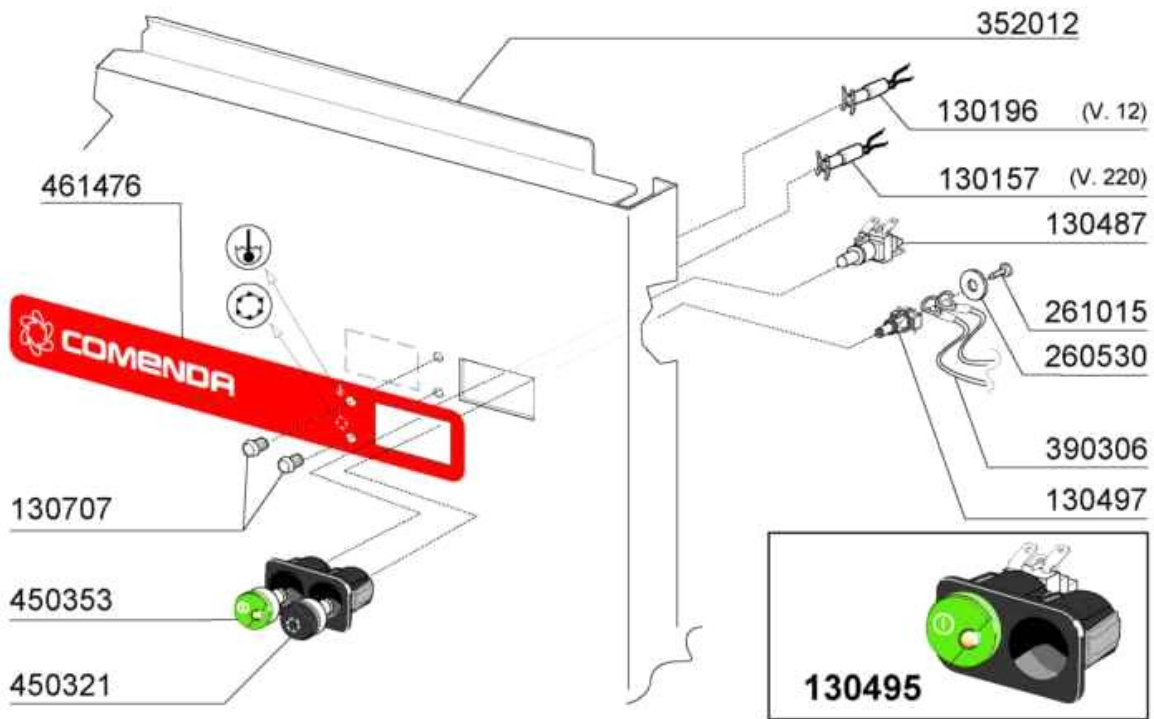
Gruppo termostati elettrovalvola

Codice	Descrizione
110362	RES.FL.9000W.230/400V
110392	RES.FL.14000W.230/400V
120145	ELETTR.1 VIA F/FC/B 12 LT/N
120519	TERM.95-125?SIC.LS1
120525	TERMOST.2 TEMP.TRZ
120530	TERM.0-90? REGOL.CACCIAVITE
160805	GUARNIZIONE DUBO D. 8
161102	COPRIRESISTENZA H 50(ALTO)
191040	MASCHERINA MANOP.TERMOSTATO
200122	TUBO GOMMA 11X19 CASER/15 BLU
200416	GUARNIZ.NEOP.D.3/4"-TUBO C.V.
200815	GUARN.OR 6X56X68
201036	TUBO CARICO CURVO TR.NYLON MT2
260100	VITE TE 6X8 INOX A2 (260102)
260112	VITE TE 8X16 INOX A2 UNI 5739
260126	VITE TE 5X12 INOX A2 UNI 5739
260144	VITE TE 4X6 INOX A2 UNI 5739
260510	RONDEL.GROW.D4 INOX UNI 1751
260511	RONDEL.GROW.D5 INOX UNI 1751
260538	ROND.PIANA D6 UNI5693-MT A2
330342	BOILER C1000/1300-FC-LC
330345	BOILER MAGGIORATO PER C/LC
351826	SUPPORTO MULTIUSO
450103	FASCETTA FE ZN.13-20 H=9
450315	MANOP.TERM.90?COMENDA 109951
460535	GUARN.X TAPPO SCAR.BOILER BHC?
620209	FILTRO COMPL.RACC.IMPURITA'
630969	BOBINA ELETT.4397 220/50HZ
685931	ASS.COMPONENTI LC412C Cina
H37848	RACC.DOS.BRIL.SEKO 9900106677



06 - 2004 S. AG.

Codice	Descrizione
100797	POMPA.HP.1,5.380V.50HZ
630138	CORPO POMPA F.. 4264303
630252	FLANGIA F.. 5234320 PER POMPA
630253	COPRIVENTOLA F.. 2454041
630306	VENTOLE RAFF.HP.2-3 F.1204-44
630411	GUARN.CORPO POMPA FI HP 2-2,7
630501	TENUTA FRONT.POMPA HP 2-3-3,2
631653	GIR.HP1,5 D.110/50HZ-1241 F.
631654	GIRANTE D.96-1,5HP 50HZ 1241



Aggiornato al: 27 OTTOBRE 2008

10 - 2008 | M. SA.

Codice	Descrizione
120444	CONTAT.TRIP.9A/230V BF0901A230
120481	TLR.9A-230V 50/60 (120444)
120869	TERMICA 2/3,3 RF380330
130157	LAMPADA A LED VERDE 250V
130196	LAMPADA A LED VERDE C/FILI
130487	INTERR.BISTABILE IN COMMUTAZ.
130495	PULSANT.ON/OFF COLBERT/EB
130497	DISTANZIALEX TAPPO PULSANTIERA
130707	GEMMA TRASP.X LAMPADA A LED
150233	MORS.TRIP.16MMQ 8WA1304
150234	MORS.UNIP.16MMQ 8WA1204
150833	PRESSAC.EGB PA268/RO
160537	DISTANZ.X SCHEDE ELETTRONICHE
161189	PROTEZ.TIMER ELT.UNIVERSALE
161191	COPERTURA IMP.EL.C/LC ANNO2001
260416	DADI"M6"INOX A2 "5587"Stampati
260512	RONDEL.GROWER D6 INOX UNI 1751
260530	RONDELLA STAMPATA 7X22X2 INOX
261015	VITE AUTOF.3,9x13TCP SPEC.
341888	SUPPORTO IMP.EL. C/LC ANNO2001
352012	PANNELLO FRONTALE LC E-LINE
390306	CORDA FERMO-IMPIANTO F-C-AC
450137	ATTACCO A COLLARE C/BASE 31900
450321	TASTO PULSANTE GRIGIO BC-BR-FC
450353	TASTO ACC/SPENTO ROLD T6 VERDE
461476	TARGA COMANDI COMENDA RED LINE
631209	FILTRO ANTID.411.13.5001 FAST