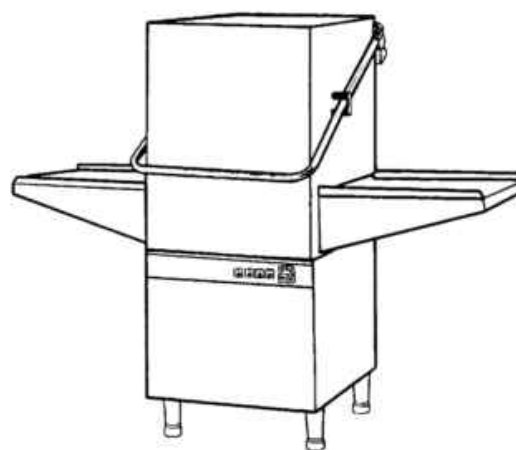


PARTI DI RICAMBIO
PIECES DETACHEES
SPARE PARTS
ERSATZTEILE
LISTA DE RECAMBIOS

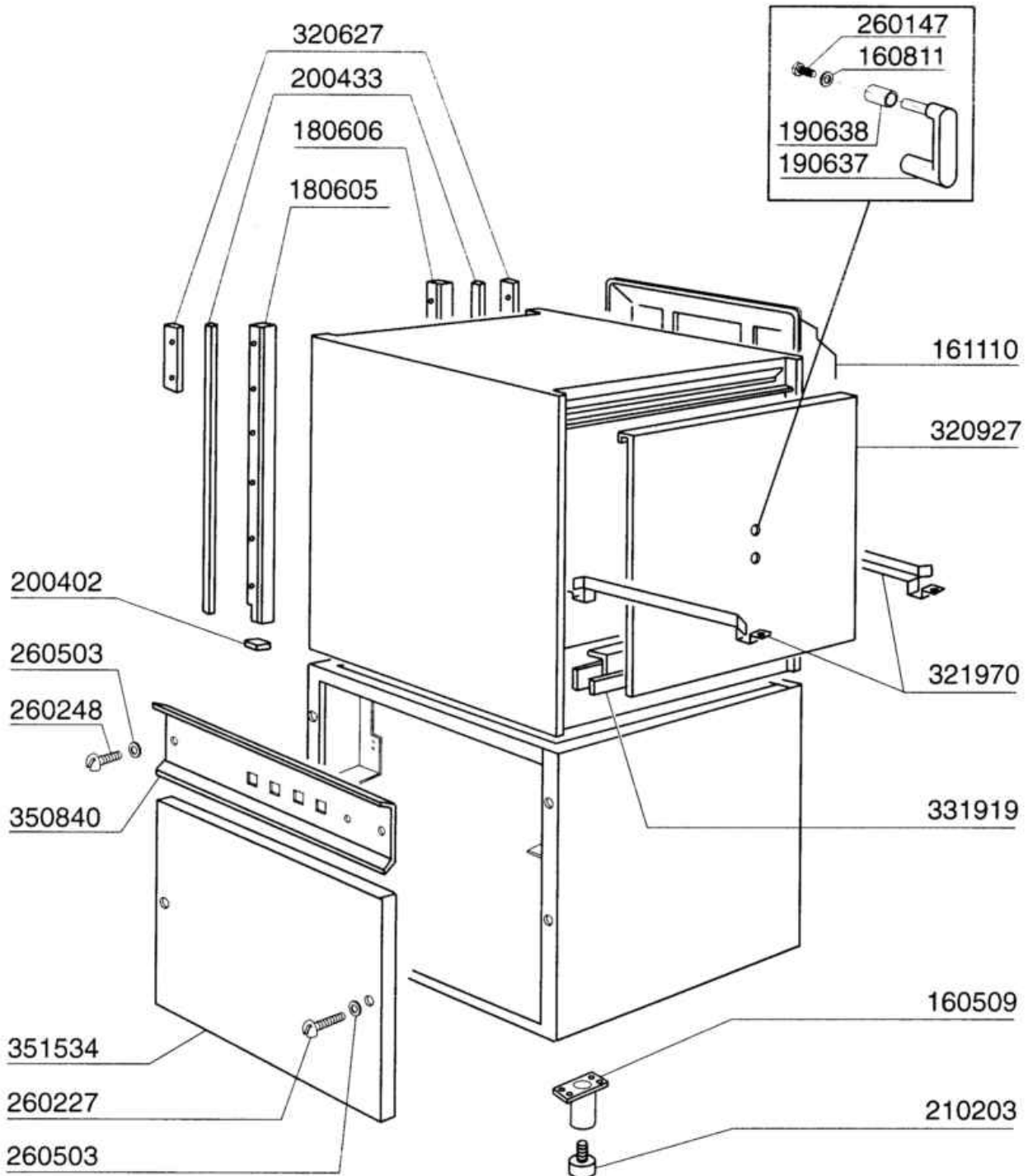
LP 360 BT

09/97

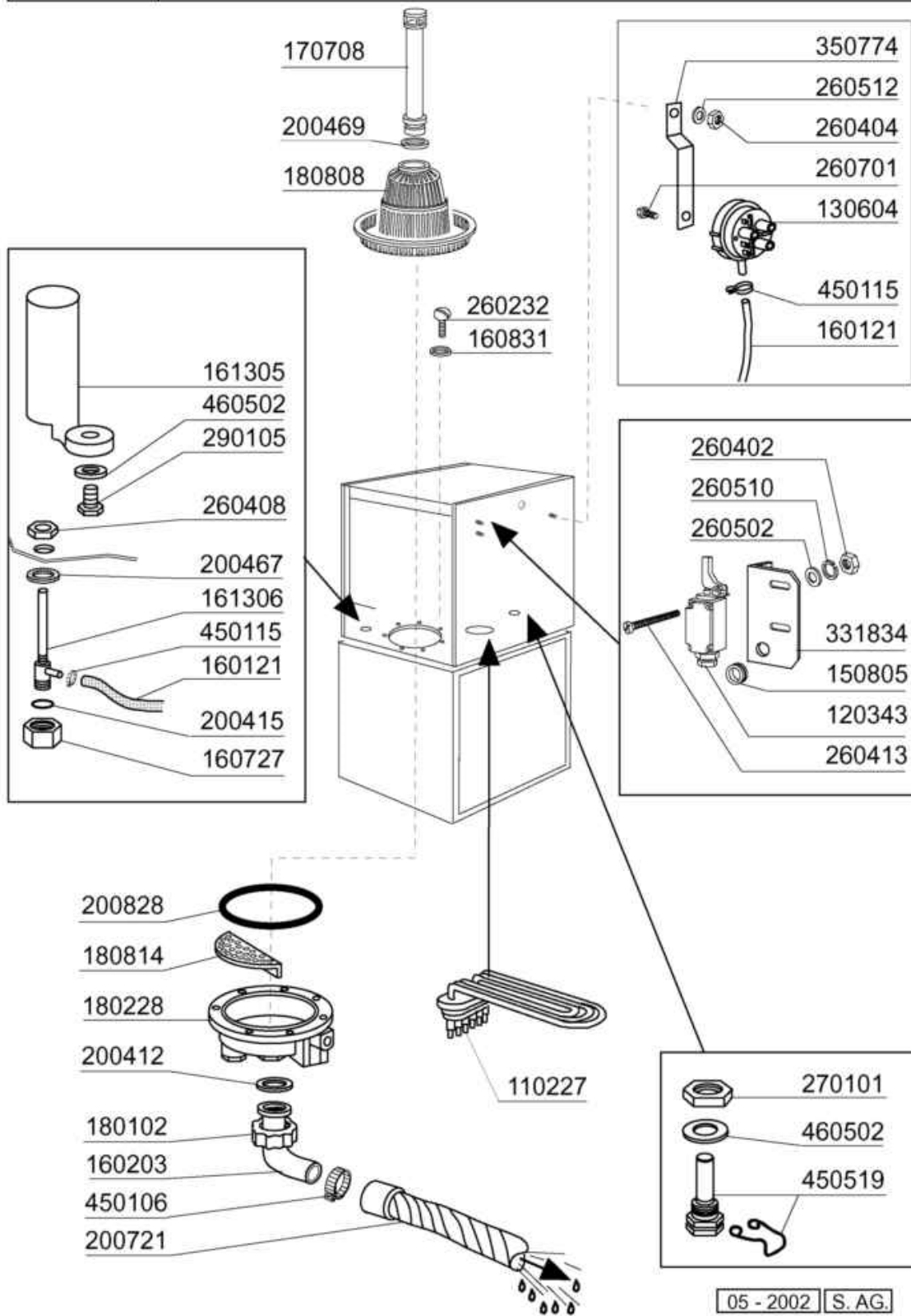


07 - 1999 S. AG.

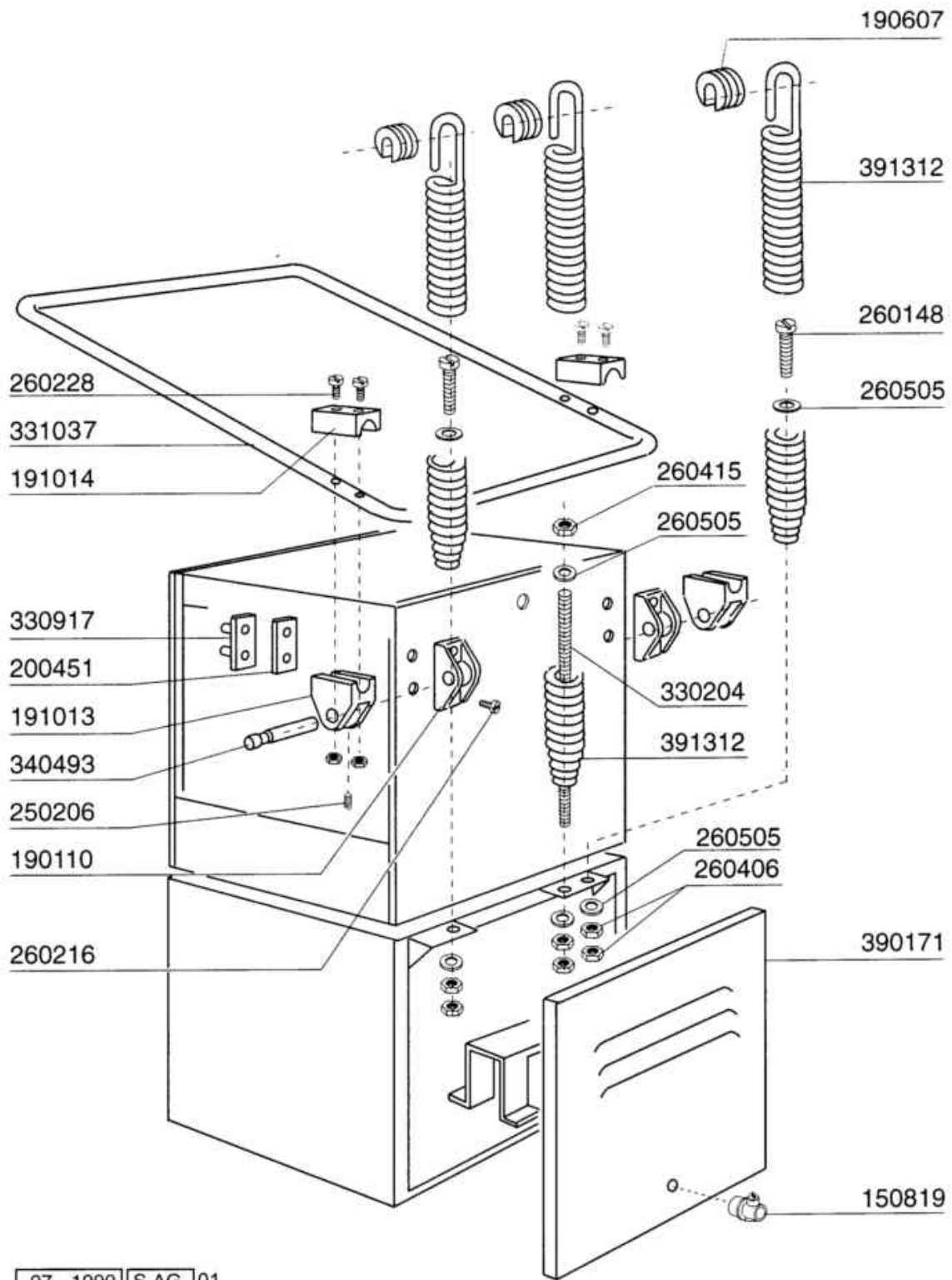
- 1 Carrozzeria
- 2 Vasca
- 3 Maniglione
- 4 Lavaggio
- 5 Pompa
- 6 Risciacquo
- 7 Impianto elettrico
- 8 Mulinello
- 9 Dosatore brillantante



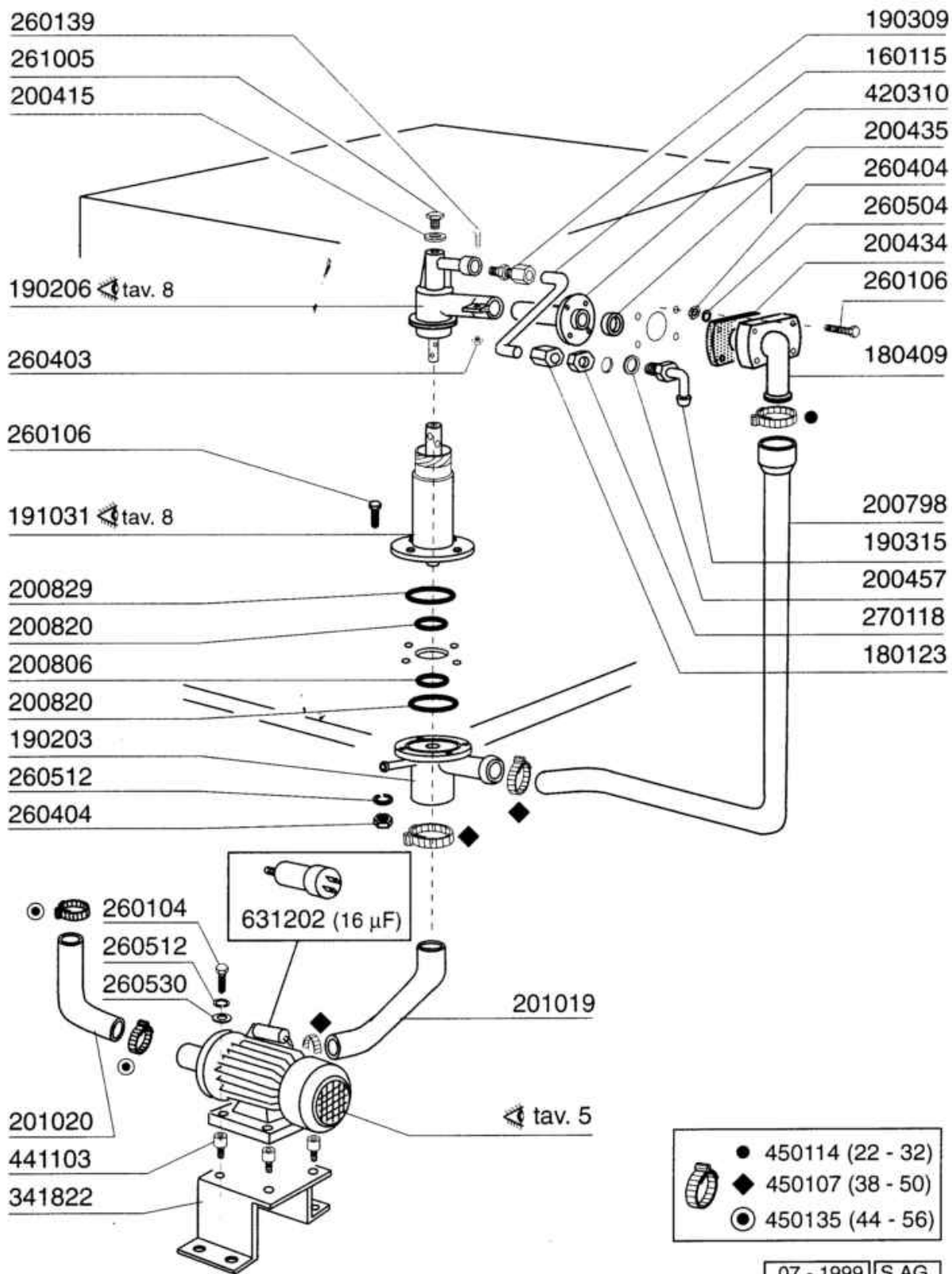
Codice	Descrizione
160509	SUPP.PIEDE PLAST. (HV33532)
160811	RONDELLA ALGOFLON 18X8,5X1
161110	COPERT.POSTER.-C85-C155-75/AC
180605	GUIDA PORTINA C30-70-75 DX
180606	GUIDA PORTINA C30-70-75 SX
190637	CAVALLOTTO ROTOLAMENTO MANIGL.
190638	RULLO ROTOL.MANIGL.22X31,5
200402	GOMMA SPUGNA "25X4" AUTOAD.
200433	GOMMA SPUGN.ADES.6X2,5 EPDM
210203	PIEDINO 30 MM
260147	VITE TE 8X12 INOX (260112)
260227	VITE INOX "TB"-5X30-
260248	VITE SPEC.T.B.M5X12 BRUNITA
260503	RONDEL.PIANE D5 INOX UNI 6592
320627	PIASTR.OT.FISS.GUIDE C75-LP360
320927	PORTINA C70/C75/C30
321970	GUIDA PORTACESTELLO C70-C75
331919	SQUADRETTA PARASPR.C70-C75
350840	SUPPORTO TARGA C70-C85-C140
351534	PANNELLO FRONTALE C70



Codice	Descrizione
110227	RES.ESP.3000W.230/400V
120343	MICRO CON LEVA FD503 (v.120364
130604	PRESSOST.1.LIV.70-50
150805	PASSAC.NERI 18X22X1 PVC
160121	TUBO GOMMA NERA 5 X 9
160203	COD.CURVO 1"1/2 SCAR.
160727	TAPPO DA 1/2 NTP CAP 106734
160831	ROND.CHIUS.TERM.CAPOT S 17X6X3
161305	TRAP.PRESSOS. F45-55-80 110738
161306	TUBO PER TRAP.PRESS.F-C70/75
170708	TROPPOPIENO H 195 X F3 C30-C75
180102	GHIERA 1"1/2 PILETTA F-C75
180228	VASCH.ASPIR.S/TRAPP.F-C70/C75
180808	FILTRO ASPIRAZ.F45/LF/C75/LP
180814	FILTRO PROTEZ.ASP.POMPA F-C70
200412	GUARNIZ.CODULO 45X33X3
200415	GUARNIZ.DUTRAL 18,5X10X3-F2
200467	GUARN.DUTRAL TRAPPOLA PRES.
200469	GUARNIZ.A LABBRO 45X35,5X7
200721	TUBO SCAR.28X35 MT.3 DIRITTO
200828	GUARN.OR 3,53X183,75X190,81
260232	VITE INOX "TB"-6X25-
260402	DADI STAMP. D4 INOX UNI 5588
260404	DADI TORNITI INOX"M6"UNI-5588
260408	DADI STAMPATI D12 INOX UNI5588
260413	DADO SPECIALE D5 INOX 303
260502	RONDEL.PIANE D4 INOX UNI 6592
260510	RONDEL.GROW.D4 INOX UNI 1751
260512	RONDEL.GROWER D6 INOX UNI 1751
260701	VITE AUT.3,5X9,5 INOX DIN 7971
270101	CONTROD.1/2" ES.30 SP.7 INOX
290105	TAPPO TE 1/2" IN OTT.ESAG."27"
331834	SQUADRETTA MICRO CAPOT C70/C75
350774	SQUADRET.PRES.SNL-C75/95/155
450106	FASCETTA FE ZN.32-44 H=12,2
450115	FASCETTA A DUE FILI D.8,3/7,8
450519	GUAINA CORTA X TERMOST.FC/LF
460502	GUARN. 30X21X2 KLINGER



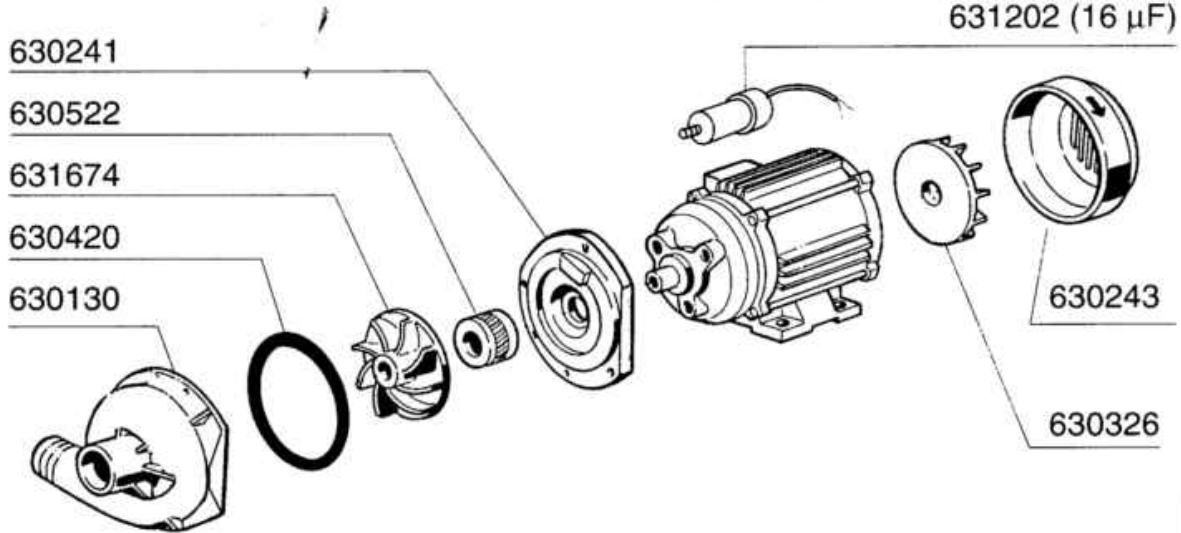
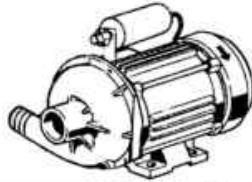
Codice	Descrizione
150819	PASSACAVO
190110	SUPPORTO MANIGLIONE C30-70-75
190607	BUSSOLA AGGANCIAMENTO MOLLE C-G
191013	SNODO MANIGL. C75-C140-C155
191014	FLANGIA XSNODO MANIGL.C70-C155
200451	GUARNIZ.CONTROFL.30X100-C30-70
250206	GRANI A2 C/ES.INC.D.6 UNI 5929
260148	VITE TE 8X130 INOX A2 UNI 5737
260216	VITE TCP 6X20 INOX A2 UNI 6107
260228	VITE INOX "TB"-6X40-
260406	DADO INOX A2"ZINC."M8"UNI 5587
260415	DADO AUTOBL."M8"304 BASSO STAM
260505	RONDEL.PIANE D8 INOX UNI 6592
330204	TIRANTE X MOLLA C95/155-LC380
330917	CONTROFL.SUPP.MANIGL.C30-C70-5
331037	MANIGLIONE C/LC ANNO 2001
340493	PERNO ROTOLAM.C1000/1300-LC
390171	PANN.POST.INF.LP360-C75 BT \$
391312	MOLLA MANIGLIONE C30/C70/C75



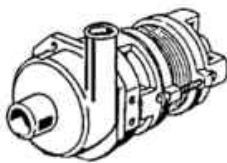
Codice	Descrizione
160115	TUBO PL. D.9,5 (3/8)
180123	DADO RACCORDO"3/8"RISC.C85-155
180409	RACCORDO LAV.SUP.LC411
190203	PIPA INF.LAV.RISC.F45/55-FC-C7
190206	PIPA PER MUL.SUPERIORE C70-85
190309	RACCORDO DIRITTO 3/8"C70-C155
190315	RACCORDO GOM.RISC.C70-C155-75
191031	COLONNA MULINELLO INF.F80-C70
200415	GUARNIZ.DUTRAL 18,5X10X3-F2
200434	GUARNIZIONE POST C30-C70-C75
200435	GUARN.LAV.F2 D.40 C30 C70 C75
200457	GUARN.D.24X16X3 IN NEOPRENE
200798	TUBO LAVAGGIO SUP./INF. C70/75
200806	GUARN.OR 2,62X13,10X18,34
200820	GUARN.OR 5,33X46,99X57,6
200829	GUARN.OR 5,33X81,92X92,58
201019	MANIC.MAN.POMPA LAV.C70/75 BT
201020	MANIC.ASP.POMPA LAV.C70/75 BT
260104	VITE TE 6X16 INOX A2 UNI 5739
260106	VITE TE 6X25 INOX A2 UNI 5739
260139	VITE TE 5X16 INOX A2 UNI 5739
260403	DADI STAMP. D5 INOX UNI 5588
260404	DADI TORNITI INOX"M6"UNI-5588
260504	RONDEL.PIANE D6 INOX UNI 6592
260512	RONDEL.GROWER D6 INOX UNI 1751
260530	RONDELLA STAMPATA 7X22X2 INOX
261005	VITE CHIUS.PIPA PL.C75-F-FC
270118	DADO RACC.GOMITO (270107)
341822	SUPPORTO POMPA LAV C75 BT
420310	TUBO LAV. SUP.INF.LC411
441103	ANTIVIBR.TI 25X20X6M=/(441139
450107	FASCETTA FE ZN.38-50 H=12,2
450114	FASCETTA FE ZN.22-32 H=12,2
450135	FASCETTA FE ZN.44-56 H=12,2
631202	CONDENSATORE 16 MF 450V

POMPA LAVAGGIO - POMPE LAVAGE
 WASH PUMP - WASCHPUMP - BOMBA LAVADO
 Kw 0,75

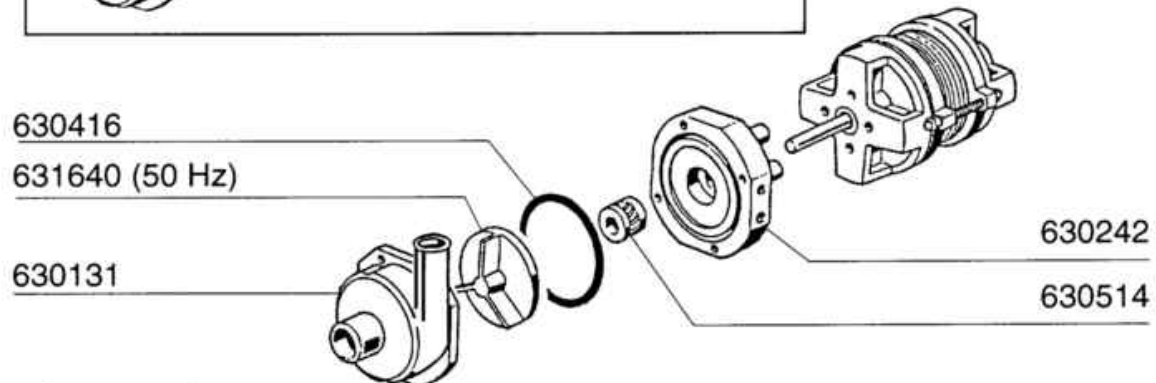
100727 (230 V 50 Hz)
 HP 1 - Kw 0,75 (FM 4023)



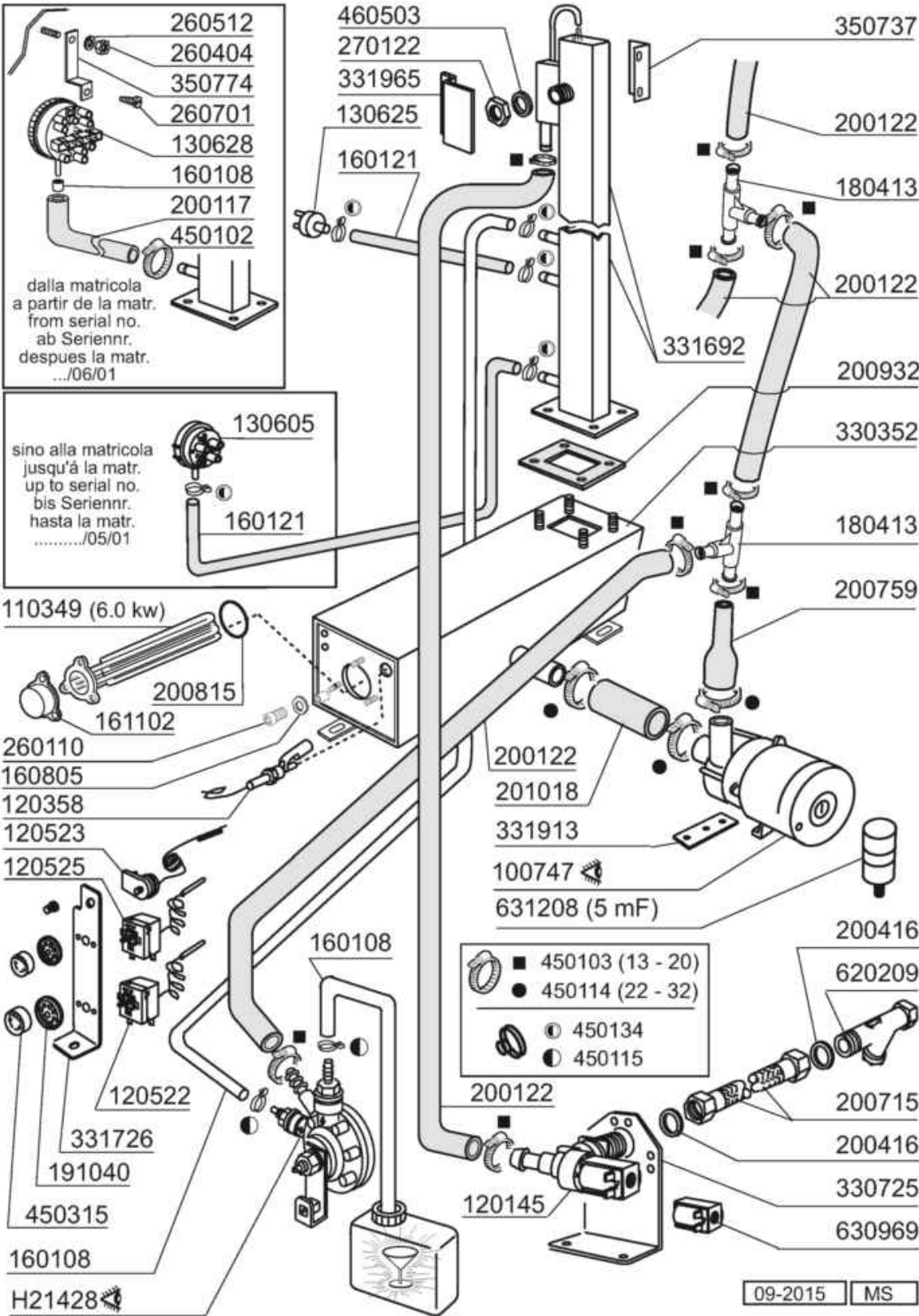
POMPA AUMENTO PRESSIONE - AUGMENTATION PRESS. EAU
 RINSE BOOSTER PUMP - DRUCKSTEIGERUNGSPUMPE - BOMBA AUMENTO PRESION
 Kw 0,073



100747 (220/240 V 50 Hz)

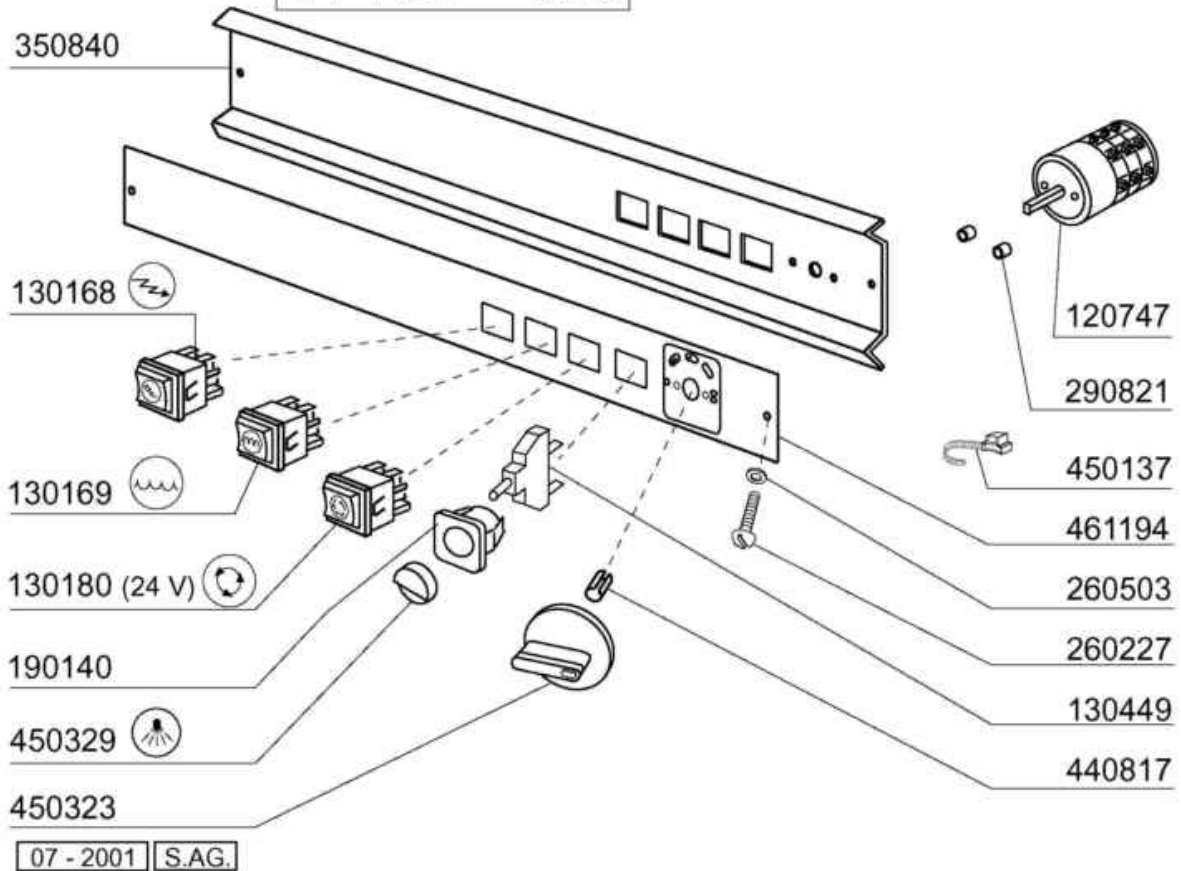
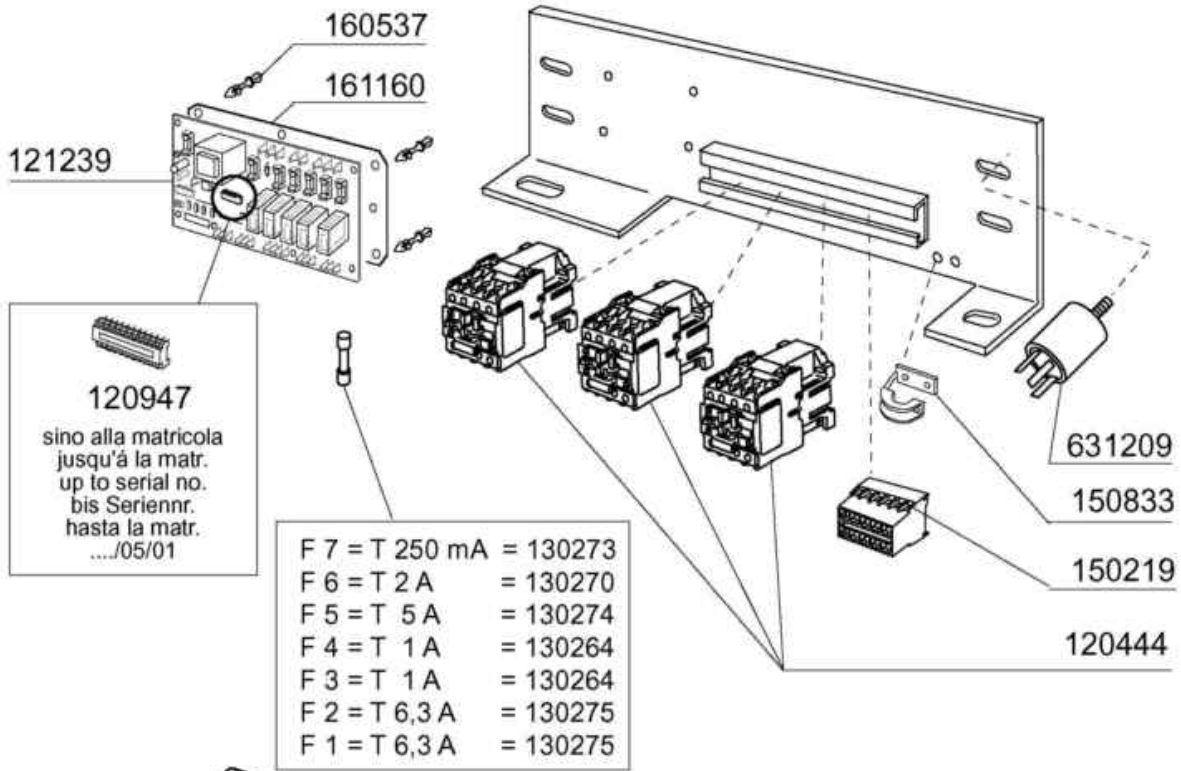


Codice	Descrizione
100727	POMPA.HP.1.220/240V.50HZ
100747	POMPA KW 0,073 220/240-50 4208
630130	CORPO POMPA 1HP LGB
630131	CHIOCCIOLA POMPA FIR TIPO 4208
630241	FLANGIA POMPA 1HP LGB
630242	FLANGIA POMPA FIR TIPO 4208
630243	COPERCHIO VENTOLA POMPA LGB1HP
630326	VENTOLA RAFF.POMPA LGB1HP 0169
630416	OR CHIOCC.0,12/0,3 TP2212-29
630420	GUARNIZIONE POMPA 1HP LGB
630514	TENUTA FRONTALE POMPA FIR4208
630522	TENUTA FRONTALE POMPA 1HP LGB
631202	CONDENSATORE 16 MF 450V
631640	GIR.HP0,20 D.72/2212-8F/50HZ
631674	GIRANTE POMPA 1HP LGB

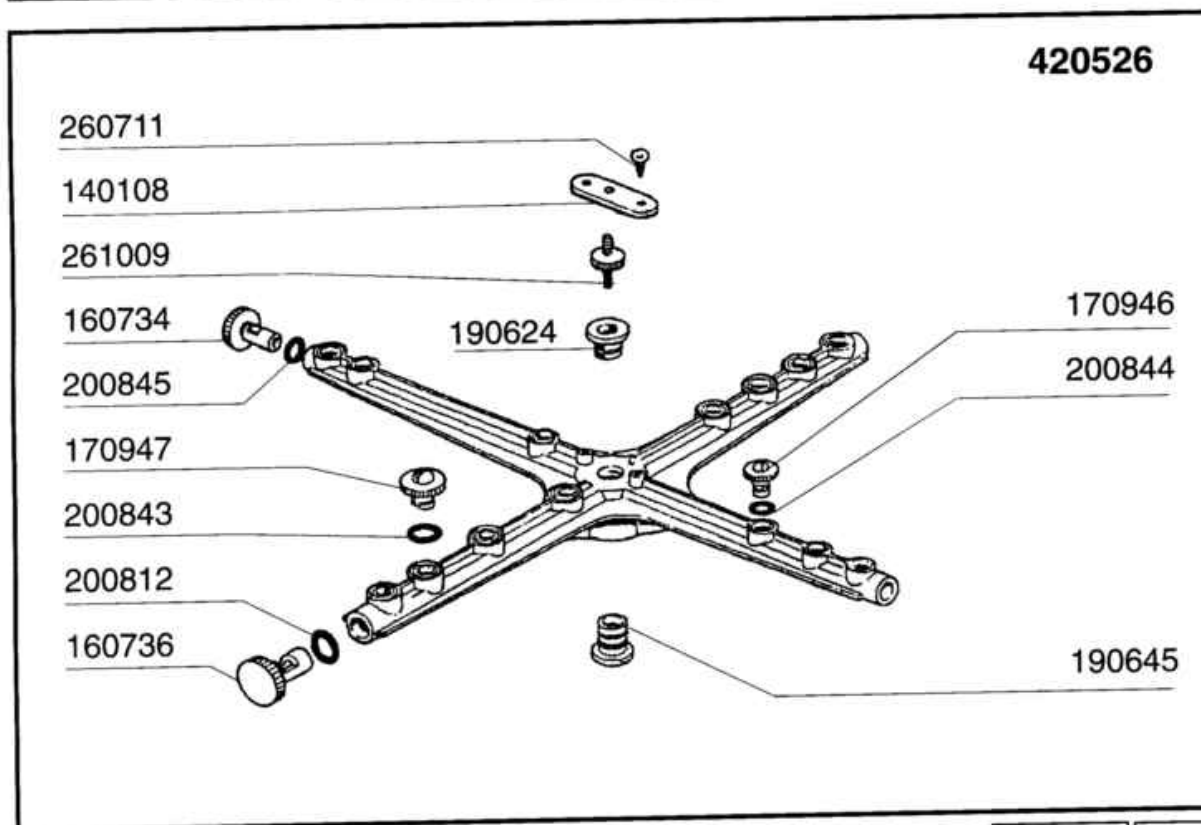
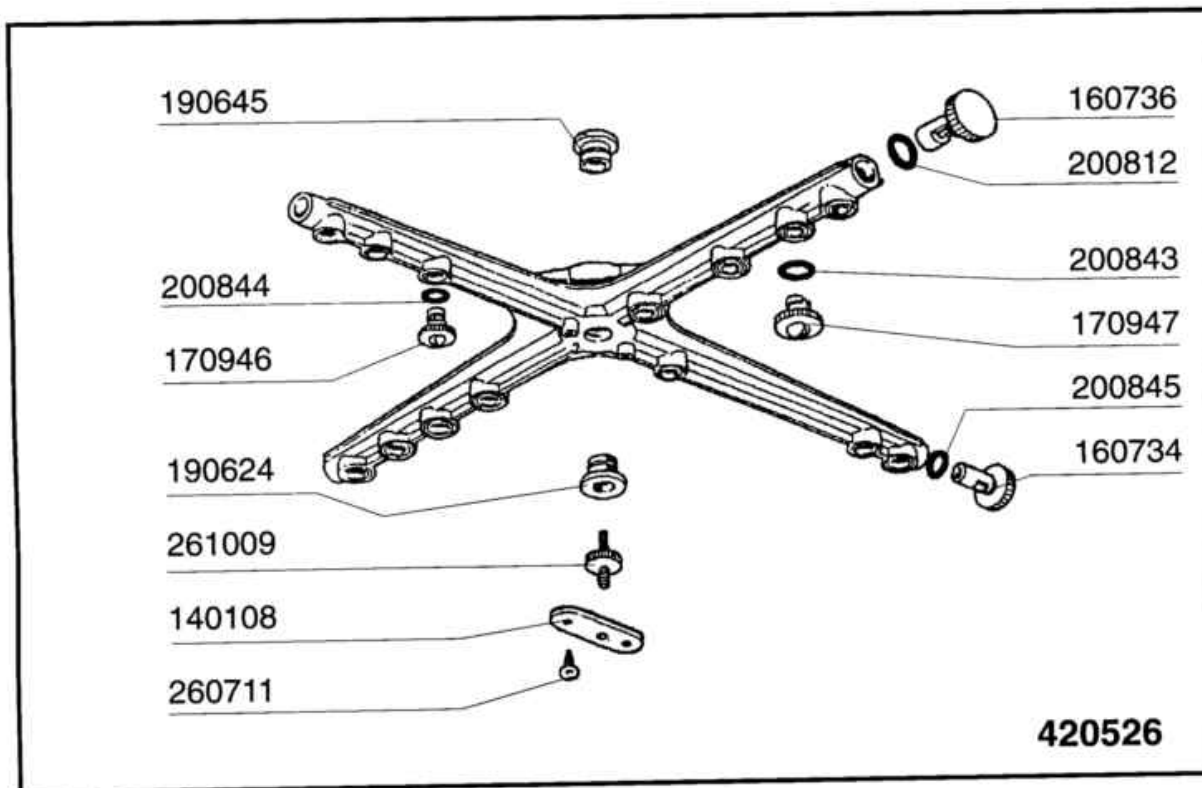


Codice	Descrizione
100747	POMPA KW 0,073 220/240-50 4208
110349	RES.FL.6000W.230/400V
120145	ELETTR.1 VIA F/FC/B 12 LT/N
120358	REED GALLEGGIANTExB.T.
120522	TERMOSTATO 90?BULBO 45 TR2
120523	TERMOST.SICUR.110? P5072
120525	TERMOST.2 TEMP.TRZ
130605	PRESSOST.1.LIV.46-30
130625	PRESSOST.N.C. 4,5mb
130628	PRESSOST.3.LIV.110-70
160108	TUBO FL.CRIST D.8X5 PVC
160121	TUBO GOMMA NERA 5 X 9
160805	GUARNIZIONE DUBO D. 8
161102	COPRIRESISTENZA H 50(ALTO)
180413	PORTAGOMMA A "T" D 11,5
191040	MASCHERINA MANOP.TERMOSTATO
200117	TUBO GOMMA 8X15 INDUSTRIA 10
200122	TUBO GOMMA 11X19 CASER/15 BLU
200416	GUARNIZ.NEOP.D.3/4"-TUBO C.V.
200715	TUBO CARICO.TRECCIA NYLON MT.2
200759	MANICOTTO PER ECORINS SE/1
200815	GUARN.OR 6X56X68
200932	GUARNIZ.BOILER/BREAK TANK
201018	MAN.ASP.POMPA RIS.LC BT-201072
260110	VITE TE 8X10 INOX A2 UNI 5739
260404	DADI TORNITI INOX"M6"UNI-5588
260512	RONDEL.GROWER D6 INOX UNI 1751
260701	VITE AUT.3,5X9,5 INOX DIN 7971
270122	DADO OTTONE 3/4" (270102)
330352	BOILER SEZ.QUADRA X BREAK TANK
330725	SQUADRETTA UNIFICATA
331692	BREAK TANK C-LC
331726	SQUADRETTA PER TRE TERMOSTATI
331913	SQUADR.FISS.POMPA DOSATR.LB-GE
331965	SQUADRETTA PARASPRUZZI B.T.
350737	SQUADRETTA X TERM.CHIUSI SE/1
350774	SQUADRET.PRES.SNL-C75/95/155
450102	FASCETTA FE ZN 11-17 H=9
450103	FASCETTA FE ZN.13-20 H=9
450114	FASCETTA FE ZN.22-32 H=12,2
450115	FASCETTA A DUE FILI D.8,3/7,8
450134	FASCET. A DUE FILI D.9,3/8,8
450315	MANOP.TERM.90?COMENDA 109951
460503	GUARNIZ.38X27X2 (3/4) FASIT OM
620209	FILTRO COMPL.RACC.IMPURITA'

Codice	Descrizione
630969	BOBINA Elett.4397 220/50HZ
631208	CONDENSATORI 5 MF.450V
H21428	DOS.BRIL.620788-senza accessor

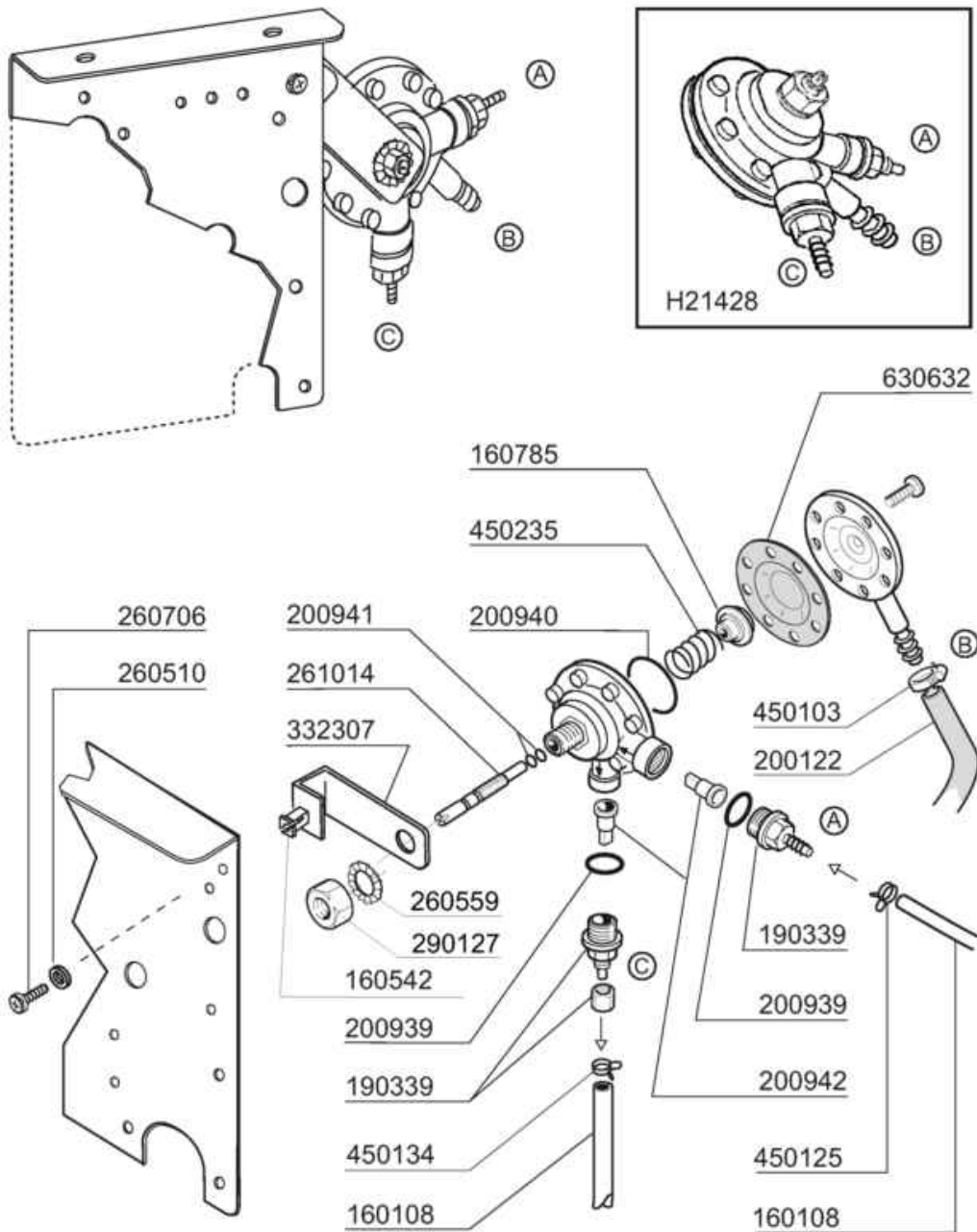


Codice	Descrizione
120444	CONTAT.TRIP.9A/230V BF0901A230
120747	COMMUTATOREx LC/LP-"BT"-
120947	MICROPROCESSORE UNICOM-BT rev2
121239	TIMER ELT.UNICOM C/BREAK TANK
130168	SPIA MACCH.ACCESA VERDE V.220
130169	SPIA MACCH.PRONTA VERDE-V220
130180	SPIA FUNZ.VERDE 30X30 24V
130264	FUSIB. IN VETRO 5X20 T 1 A.
130270	FUSIB.VETRO 5X20 RITARD.DA 2A
130273	FUSIB.IN VETRO 5X20 RIT. 250MA
130274	FUSIB.IN VETRO 5X20 RIT. 5A \$
130275	FUSIB.IN VETRO 5X20 RIT. 6,3A\$
130449	PULSANTE UNIPOLARE E9.009
150219	MORSETTI 5P.(150233+2x150234)
150833	PRESSAC.EGB PA268/RO
160537	DISTANZ.X SCHEDE ELETTRONICHE
161160	PROTEZ.ISOL.X SCHEDA ELT.C/F
190140	SUPPORTO PULSANTE BC-BR-FC
260227	VITE INOX "TB"-5X30-
260503	RONDEL.PIANE D5 INOX UNI 6592
290821	DISTANZIALE PER INTERRUTTORE
350840	SUPPORTO TARGA C70-C85-C140
440817	ANELLINO ELAST.LSCB/1853/17/0
450137	ATTACCO A COLLARE C/BASE 31900
450323	MANOPOLA GRIGIA IND.GR.CHIARO
450329	TASTO SER.XPULS.RISC.FR.GRIGIO
461194	TARGA.COMANDI.LP-LC.TIMER ELT
631209	FILTRO ANTID.411.13.5001 FAST



06 - 1999 | S. AG.

Codice	Descrizione
140108	PIASTRINA X VITE FISS.MULIN.
160734	TAPPO RISCIAQUO MULINEL.F45
160736	TAPPO LAVAGGIO MULINEL. F45
170946	UGELLO RISC.MUL.F45/55
170947	UGELLO LAV.MUL.F45/55
190624	BUSSOLA PER MULINELLO F45
190645	BUSSOLA LUNGA X MULIN.PLAST.
200812	GUARN.OR 1,78X17,17X20,73
200843	GUARN.OR 2X13X17 F.SER.
200844	GUARN.OR 2X9,5X13,5 F.S.
200845	GUARN.OR 2,62X9,13X14,37
260711	VITE AUTOF.4,2X13 A2 DIN7972
261009	VITE FISS. MULINELLO TUB.ACC.
420526	MULINELLO PLAST.LF/LP/F45



09-2015 MS

Codice	Descrizione
160108	TUBO FL.CRIST D.8X5 PVC
160542	MADREVITE (F.P.0098.AA00XS)
160785	GUIDA MOLLA DOS.BRILL.HVD \$
190339	RACC.MAND./ASP.DOS.BRILL.HVD
200122	TUBO GOMMA 11X19 CASER/15 BLU
200939	OR RACC.MAND/ASP.DOS.(200861)
200940	OR COPERCHIO DOS.BRILL.HVD \$
200941	OR X VITE REGOL.DOS.BRILL.HVD
200942	VALVOLA DOS.BRILL.HVD-200444
260510	RONDEL.GROW.D4 INOX UNI 1751
260559	ROND.DENT.INOX A2D.12 DIN6798
260706	VITE AUT.3,9X13 INOX UNI 6954
261014	VITE REGOLAZIONE DOS.BRILL.HVD
290127	DADO FISS. DOSATORE
332307	SQUADR.DOS.BRILL.HVD H18750
450103	FASCETTA FE ZN.13-20 H=9
450125	FASCETTA A DUE FILI D.10,4X9,8
450134	FASCET. A DUE FILI D.9,3/8,8
450235	MOLLA DOS.BRILL.HVD
630632	MEMBRANA DOS.BRILL.HVD
H21428	DOS.BRIL.620788-senza accessor