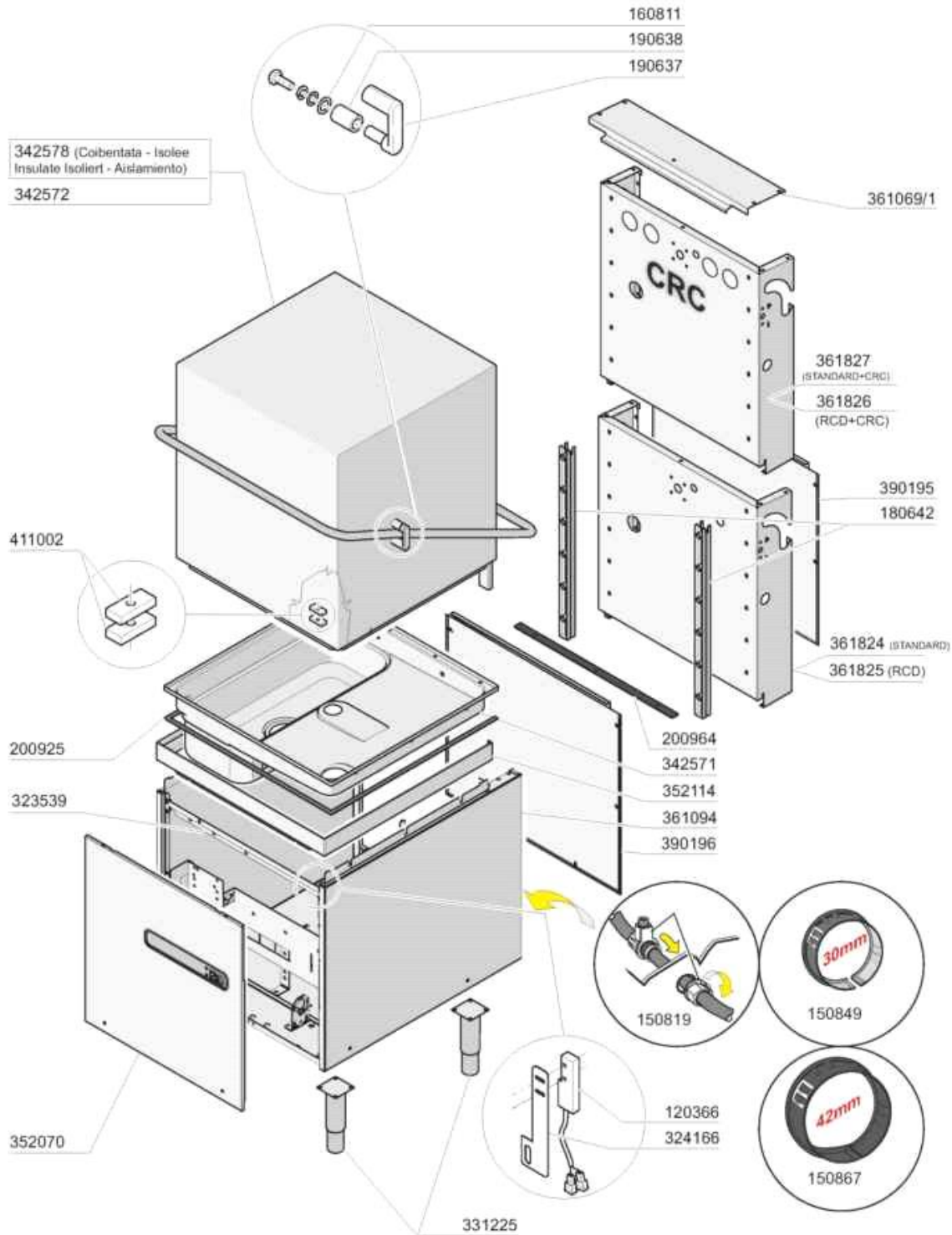
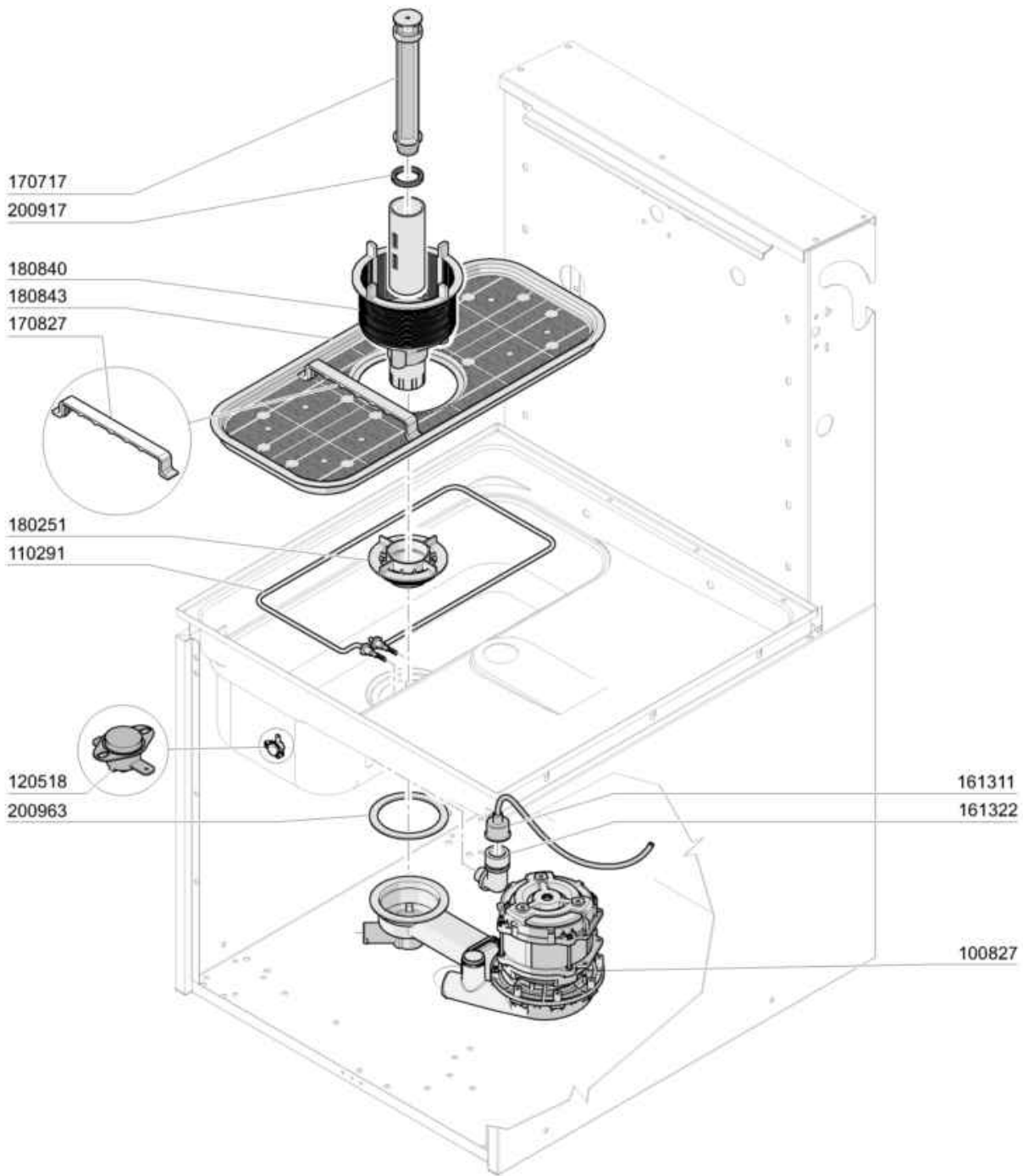


- 1 Telaio e carrozzeria
- 2 Vasca
- 3 Maniglione
- 4 Colonna lavaggio/Risciacquo
- 5 Risciacquo rcd
- 6 Mulinello
- 7 Pompe
- 8 Impianto elettrico
- 9 Dosatore detersivo
- 10 Dosatore brillantante
- 11 Gruppo pompa scarico



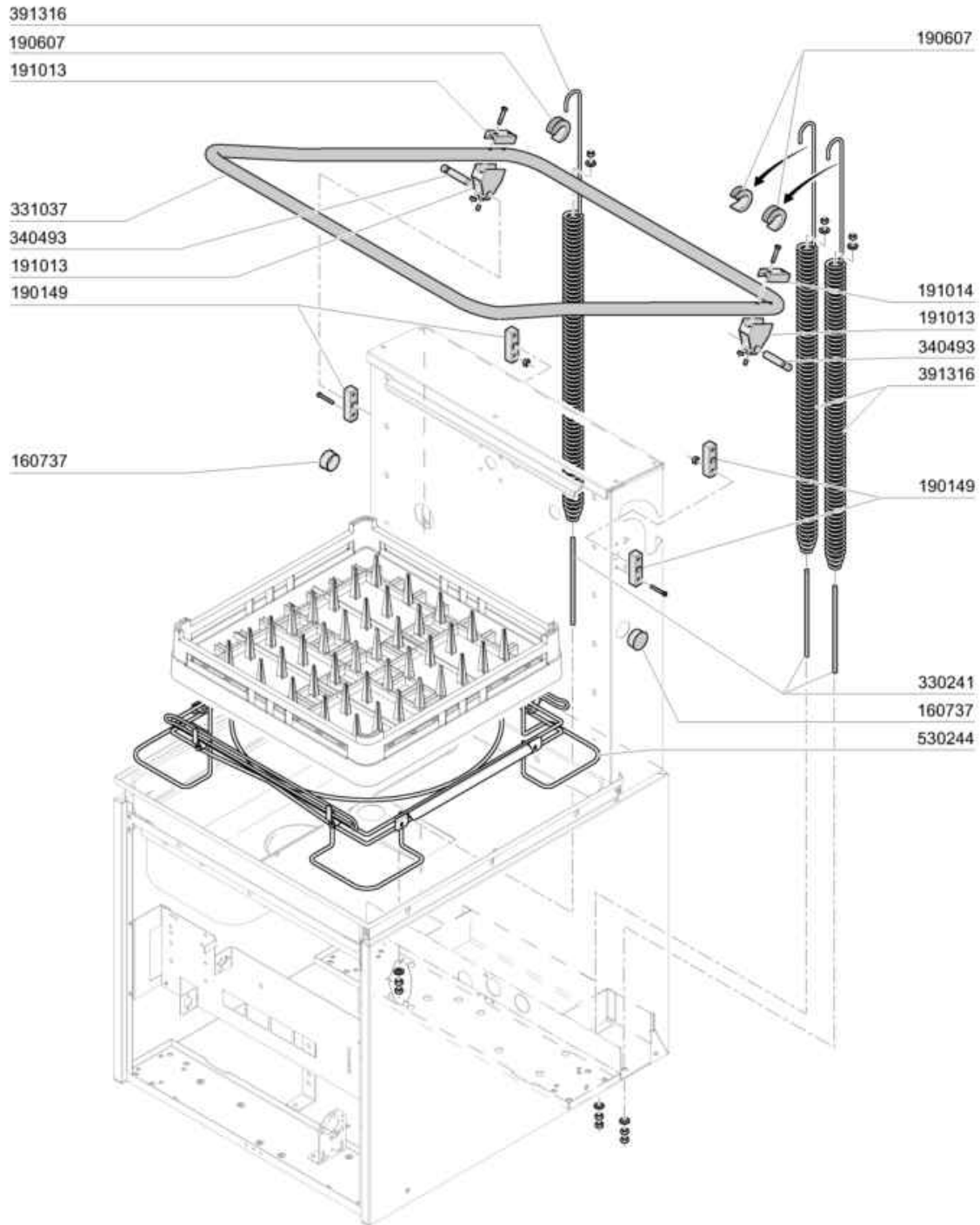
11- 2014 M. S.

Codice	Descrizione
120366	SENSORE MAGNETICO E 510 (33188
150819	PASSACAVO
150849	PASSAC. RIGIDO TUBI FC2006
160811	RONDELLA ALGOFLON 18X8,5X1
180642	BINARIO PER CAPOT PER C2001
190637	CAVALLOTTO ROTOLAMENTO MANIGL.
190638	RULLO ROTOL.MANIGL.22X31,5
200925	PROFILO AUTOADESIVO 20 X 1,5
200964	GUARN.618X14 SP.3 GOMMA EPDM
323539	PIASTRA RINFORZO FRONT.CAP-OCE
324166	PIASTRA SUPP.MICRO CAP. OCE
331225	PIEDINO REGOLABILE OCE/LC411
342571	VASCA STAMPATA CAPOT OCE
342572	CAPOT LAVASTOVIGLIE OCE
342578	CAPOT COIBENTATA LAVAST. OCE
352070	PANNELLO FRONTALE LC411-OCE
352114	FASCIA FRONTALE OCE
361069/1	PARATIA SUP. SCHIEN.C/LC 2001
361094	BASAMENTO LAVASTOVIGLIE OCE
361824	POSTERIORE TELAIO OCE
361825	POSTERIORE TELAIO OCE RCD
361826	POSTERIORE TELAIO OCE RCD+CRC
361827	POSTERIORE TELAIO OCE CRC
390195	PANNELLO POST.SUPERIORE OCE
390196	PANNELLO POST.INFERIORE OCE
411002	MAGNETE PERMANENTE 24X12 SE/1



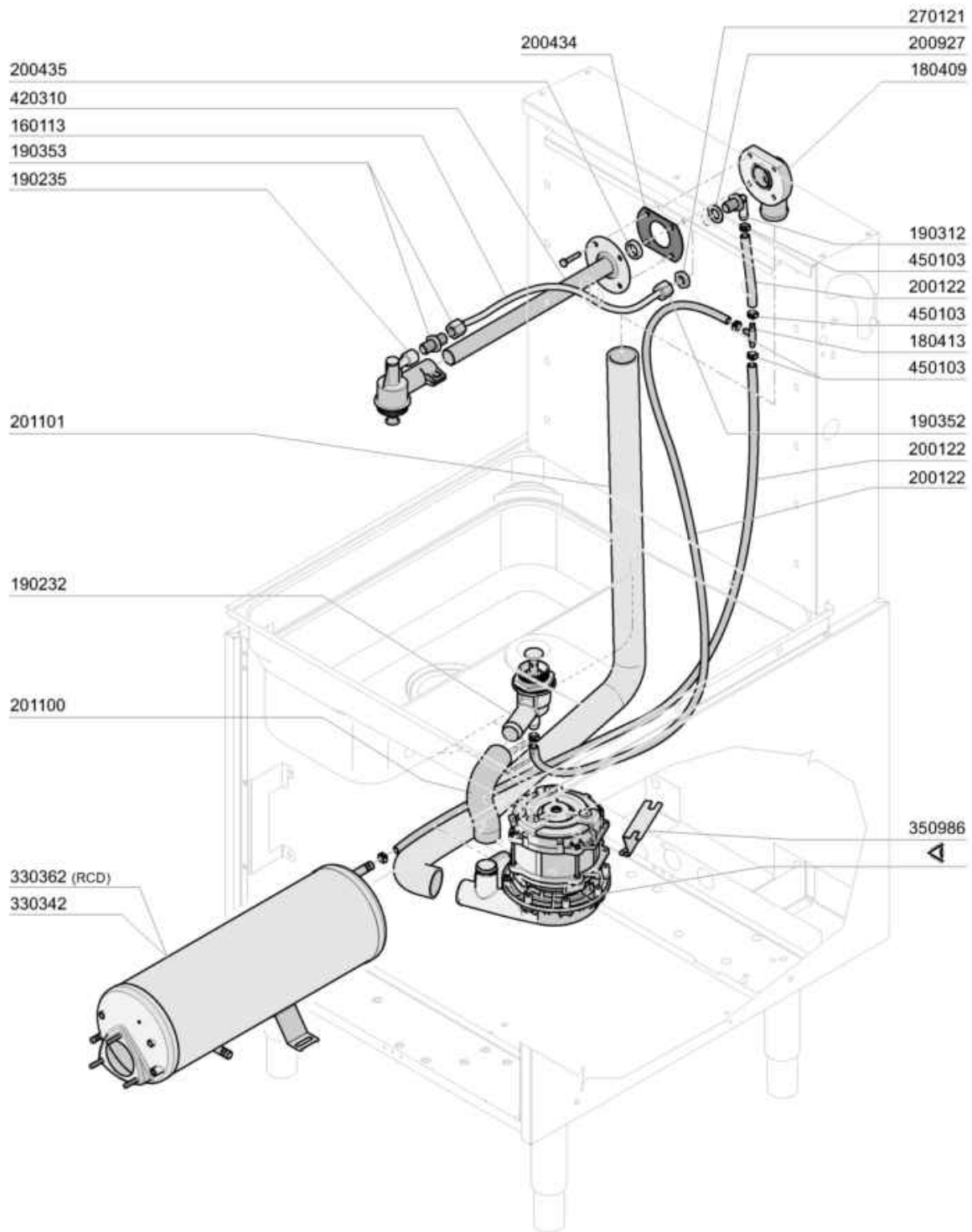
11 - 2010 M. S.

Codice	Descrizione
100827	POMPA HP 0,6 F-LC411 230V/1/50
110291	RES.VASCA 2000W 230V (LC411)
120518	TERM.SIC.RES.VASCA RIARMO MAN.
161311	TUBO TRAPPOLA ARIA AC91/AC101
161322	TRAPPOLA ARIA FC2006 (161325)
170717	TROPPOP.PER MICROFILTRO FC'06
170827	MANIGLIA FILTRO VASCA 180843
180251	GHIERA FISS.ASP.POMPA F3/F4/LC
180840	MICROFILTRO COMPLETO FCM-LC411
180843	FILTRO PIANO PER VASCA OCE
200917	GUARN.LABBRO 156-40/27.3-6.35
200963	GUARNIZIONE D.110XD.88XSP.3



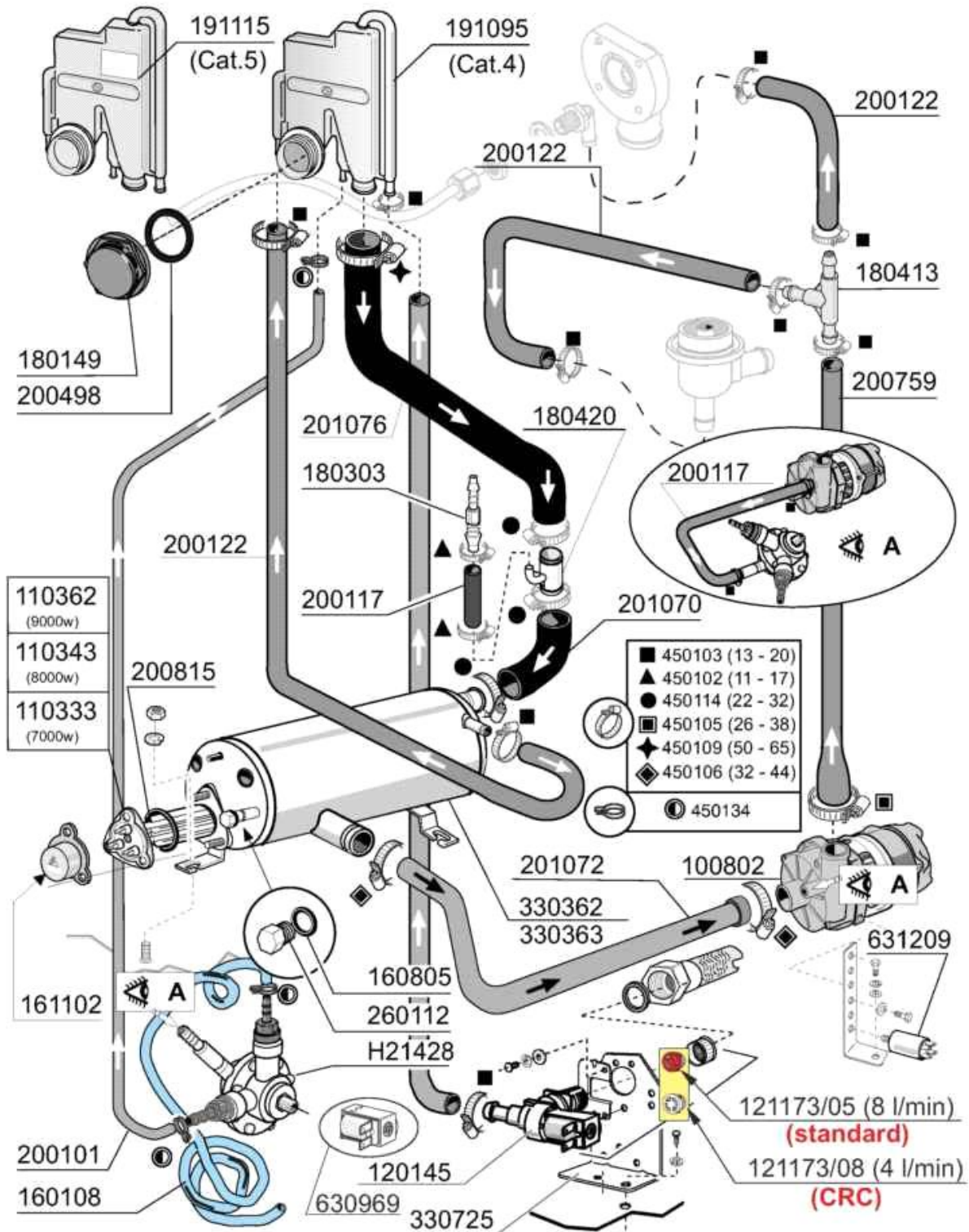
11 - 2010 M. S.

Codice	Descrizione
160737	TAPPO A SCATTO "HEYCO"D.34,9
190149	BLOCCHETTO PERNO MANIGL.C
190607	BUSSOLA AGGANCIAMENTO MOLLE C-G
191013	SNODO MANIGL. C75-C140-C155
191014	FLANGIA XSNODO MANIGL.C70-C155
330241	TIRANTE PER MOLLE PER XLC
331037	MANIGLIONE C/LC ANNO 2001
340493	PERNO ROTOLAM.C1000/1300-LC
391316	MOLLA MAN. C-LC
530244	PORTACESTELLI IN TOND. OCE



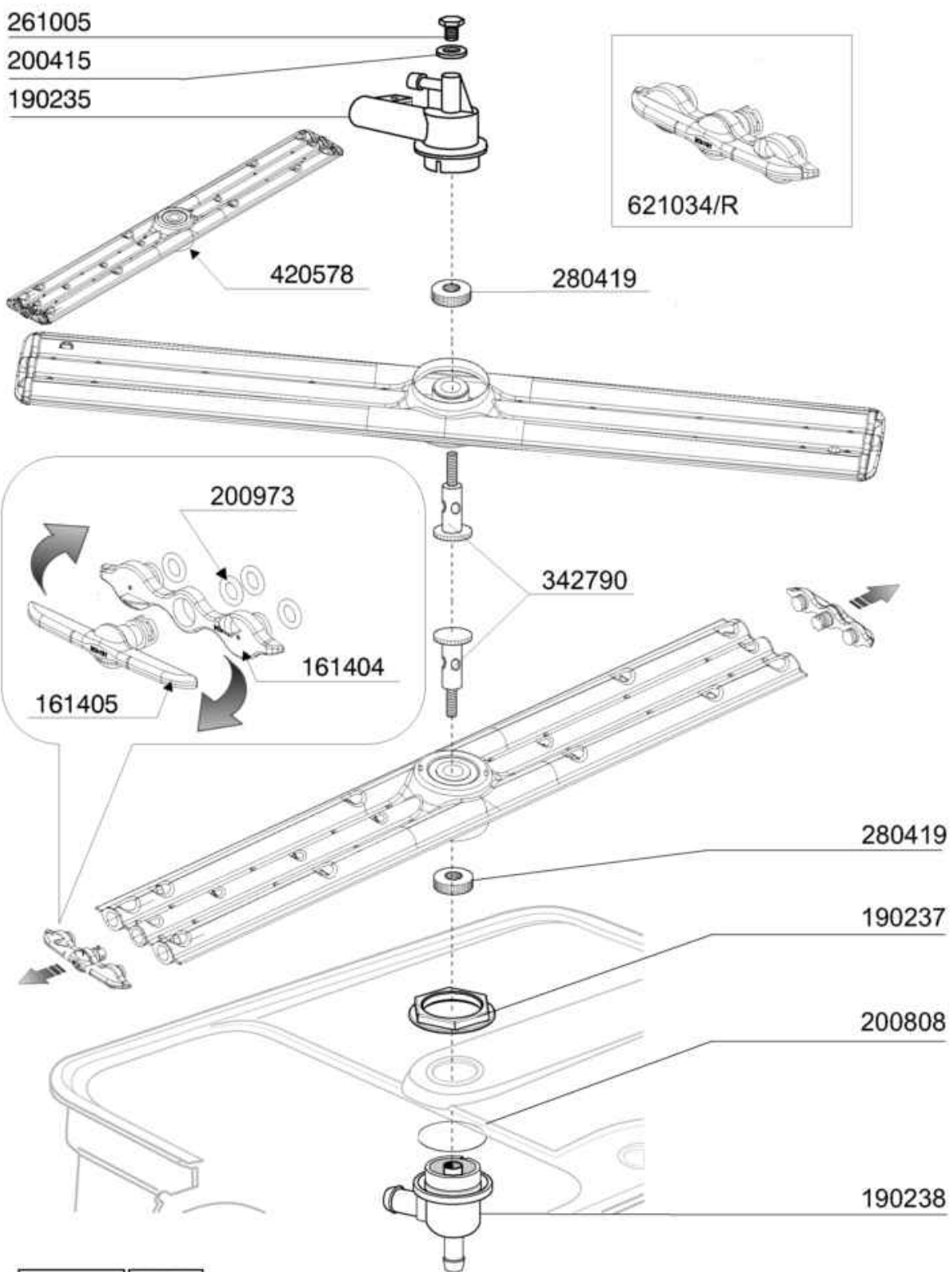
09 - 2012 M. S.

Codice	Descrizione
160113	TUBO IN POLIET.X RISC.12X8
180409	RACCORDO LAV.SUP.LC411
180413	PORTAGOMMA A "T" D 11,5
190232	PIPA INFERIORE FC2006
190235	PIPA SUPP.MUL.SUPERIORE OCE
190312	RACCORDO PORTAGOMMA 1/2"
190352	RACC.DIRIT.FEMM.1/2NPT TUBO 12
190353	RACC.DIRIT.MASC.1/4NPT TUBO 12
200122	TUBO GOMMA 11X19 CASER/15 BLU
200434	GUARNIZIONE POST C30-C70-C75
200435	GUARN.LAV.F2 D.40 C30 C70 C75
200927	GUARNIZ.TRAPP.PRESS.C95-155
201100	TUBO MANDATA LAV.INF.OCE
201101	TUBO MANDATA LAV.SUP.OCE
270121	CONTROD.INOX TRAP.PRES.AC-C
330342	BOILER C1000/1300-FC-LC
330362	BOILER BREAK TANK
350986	STAFFA SUPP.POMPA LAV. OCE
420310	TUBO LAV. SUP.INF.LC411
450103	FASCETTA FE ZN.13-20 H=9

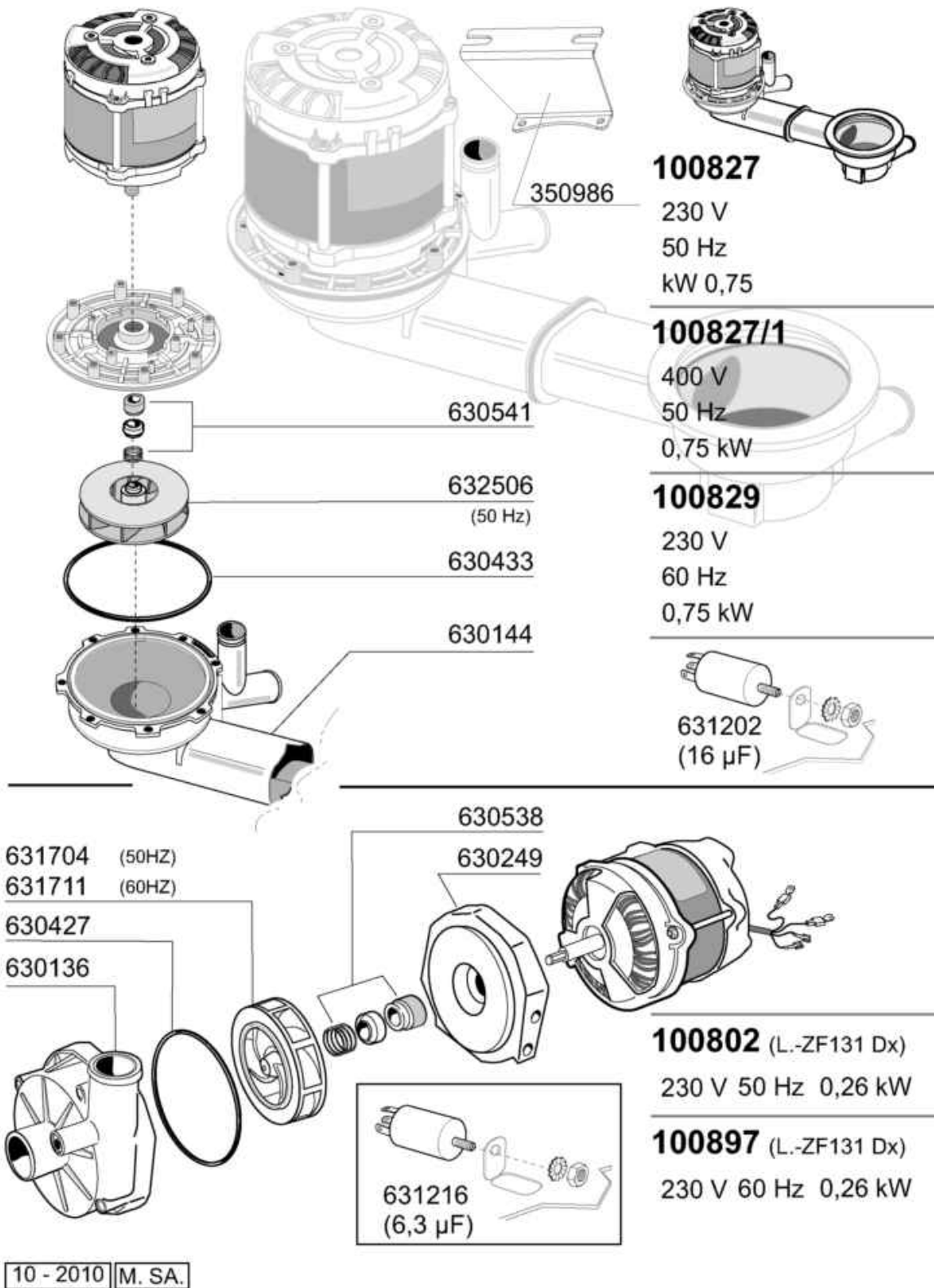


09-2015 | M. SA.

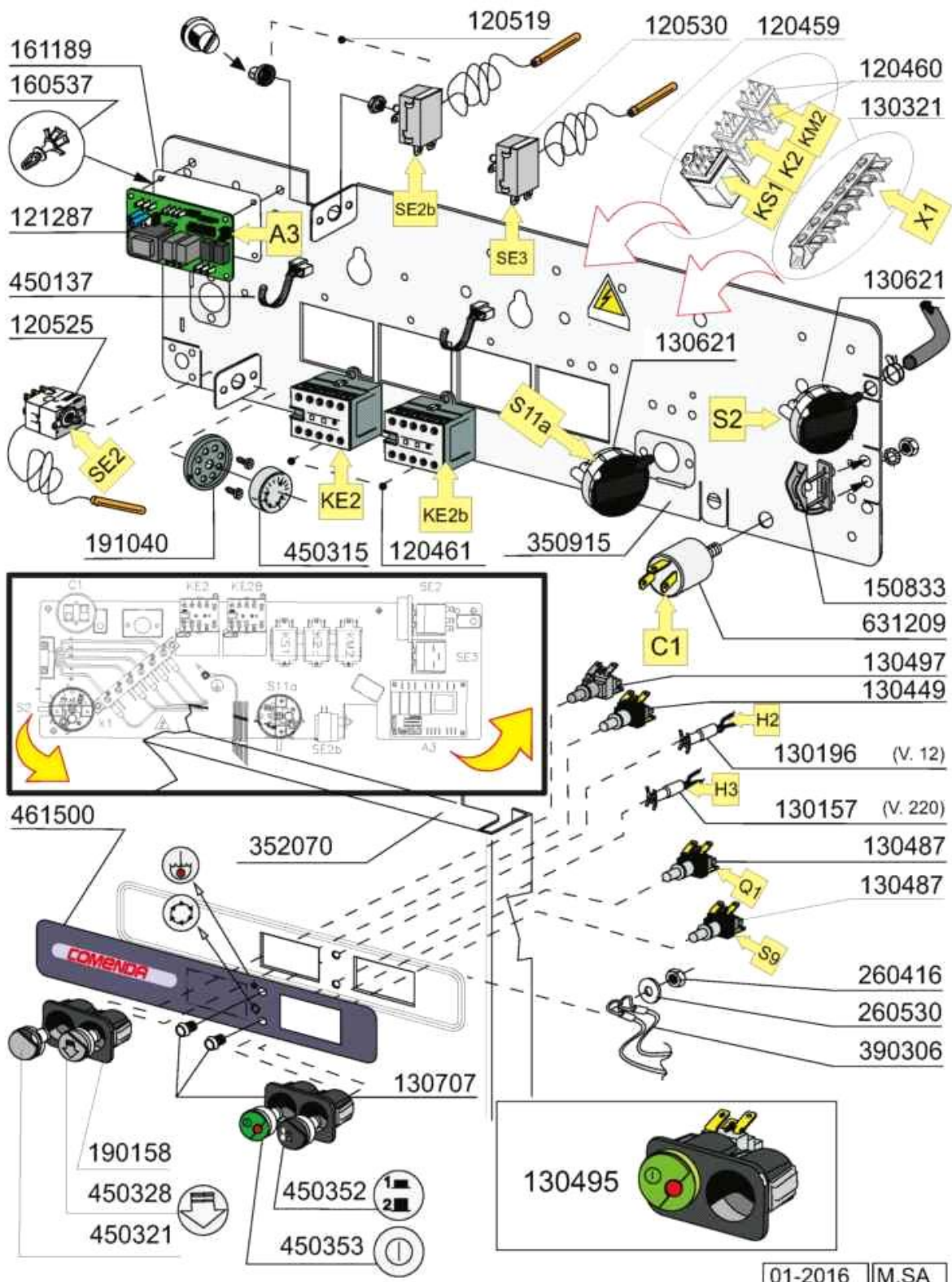
Codice	Descrizione
100802	POMPA kW 0.3 230V/1/50Hz
110333	RES.FL.7000W.230/400V L350
110343	RES.FL.8000W.230/400V SP2845
110362	RES.FL.9000W.230/400V
120145	ELETTR.1 VIA F/FC/B 12 LT/N
121173/05	REG.PORT.8 l/min ROSSO-09663
121173/08	REG.PORT.4l/min BIANCO-11084
160108	TUBO FL.CRIST D.8X5 PVC
160805	GUARNIZIONE DUBO D. 8
161102	COPRIRESISTENZA H 50(ALTO)
180149	GHIERA BREAK TANK PLASTICA
180303	PORTAGOMMA DOPPIO PLAST.10X6
180413	PORTAGOMMA A "T" D 11,5
180420	TEE x BREAK TANK (H180420)
191095	BREAK TANK PLAST.(H191095)
191115	BREAK TANK PLAST.VERS. CAT.5
200101	TUBO GOMMA 25X35 CALOR 10
200117	TUBO GOMMA 8X15 INDUSTRIA 10
200122	TUBO GOMMA 11X19 CASER/15 BLU
200498	GUAR.NEOP.1 1/2" D.65X47X2
200759	MANICOTTO PER ECORINS SE/1
200815	GUARN.OR 6X56X68
201070	TUBO BOILER-TEE BT (HV36028)
201072	TUBO ASP.POMPA RISC.BT C2001
201076	TUBO COLLEGAMENTO BT-TEE
260112	VITE TE 8X16 INOX A2 UNI 5739
330362	BOILER BREAK TANK
330363	BOILER BREAK TANK MAGGIORATO
330725	SQUADRETTA UNIFICATA
450102	FASCETTA FE ZN 11-17 H=9
450103	FASCETTA FE ZN.13-20 H=9
450105	FASCETTA FE ZN.26-38 H=12,2
450106	FASCETTA FE ZN.32-44 H=12,2
450109	FASCETTA FE ZN 50-65 H=12,2
450114	FASCETTA FE ZN.22-32 H=12,2
450134	FASCET. A DUE FILI D.9,3/8,8
630969	BOBINA ELETT.4397 220/50HZ
631209	FILTRO ANTID.411.13.5001 FAST
H21428	DOS.BRIL.620788-senza accessor



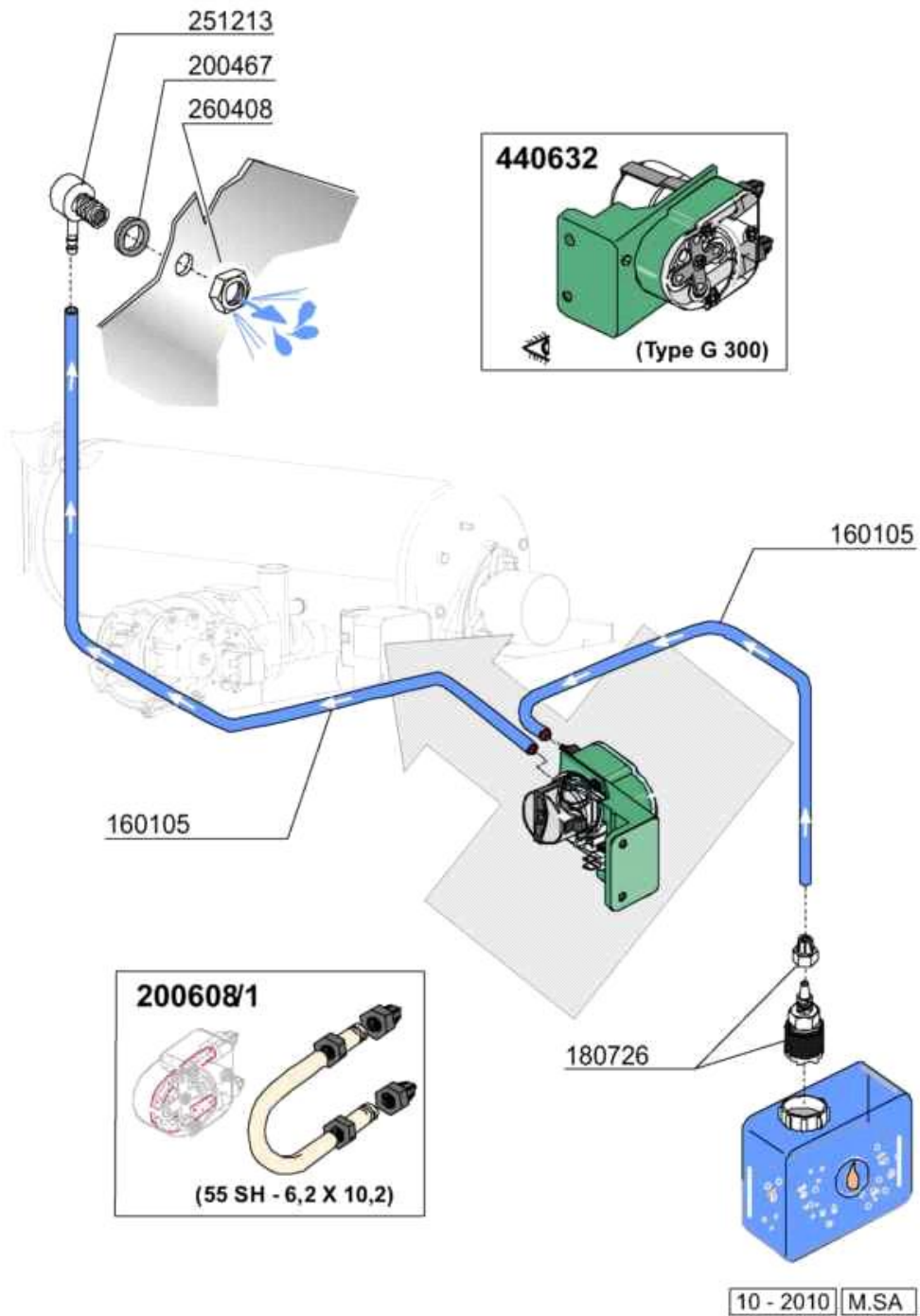
Codice	Descrizione
161404	TAPPO PARTE FISSA (621034R)
161405	TAPPO CON CHIUSURA (621034R)
190235	PIPA SUPP.MUL.SUPERIORE OCE
190237	GHIERA PER COLONNINA DA 1"1/2
190238	PIPA INFERIORE F 2011- LC411..
200415	GUARNIZ.DUTRAL 18,5X10X3-F2
200808	GUARN.OR 3,53X50,80X57,86
200973	GUARN.OR 1.78x5.28 (621034/R)
261005	VITE CHIUS.PIPA PL.C75-F-FC
280419	GHIERA X ALBERINO RISC.FC2006
342790	ALBERINO RISCACQUO FC2006
420578	MULINELLO W.R.I.S.
621034/R	ASS.TAPPO MULIN.WRIS (ricambi)



Codice	Descrizione
100802	POMPA kW 0.3 230V/1/50Hz
100827	POMPA HP 0,6 F-LC411 230V/1/50
100827/1	POMPA HP.0.6 230-400V/3/50Hz
100829	POMPA.HP.0,6 230V/1/60Hz
100897	POMPA.hp.0,3 230V/1/60Hz
350986	STAFFA SUPP.POMPA LAV. OCE
630136	CHIOCCIOLA POMPA LGB ZF131DX
630144	CHIOCCIOLA POMPA 100827
630249	FLANGIA X POMPA ZF131 DX
630427	GUARNIZIONE OR X POMPA ZF131DX
630433	GUARNIZIONE PER POMPA 100827
630538	TENUT.POMP.LGBZF131DX GIR.INOX
630541	TENUTA POMPA 100827
631202	CONDENSATORE 16 MF 450V
631216	CONDENSATORI 6.3 mF 450V
631704	GIRANTE INOX POMPA LGB ZF131DX
631711	GIR.INOX LGB ZF131DX 60HZ D.66
632506	GIRANTE A 50HZ PER POMPA100827



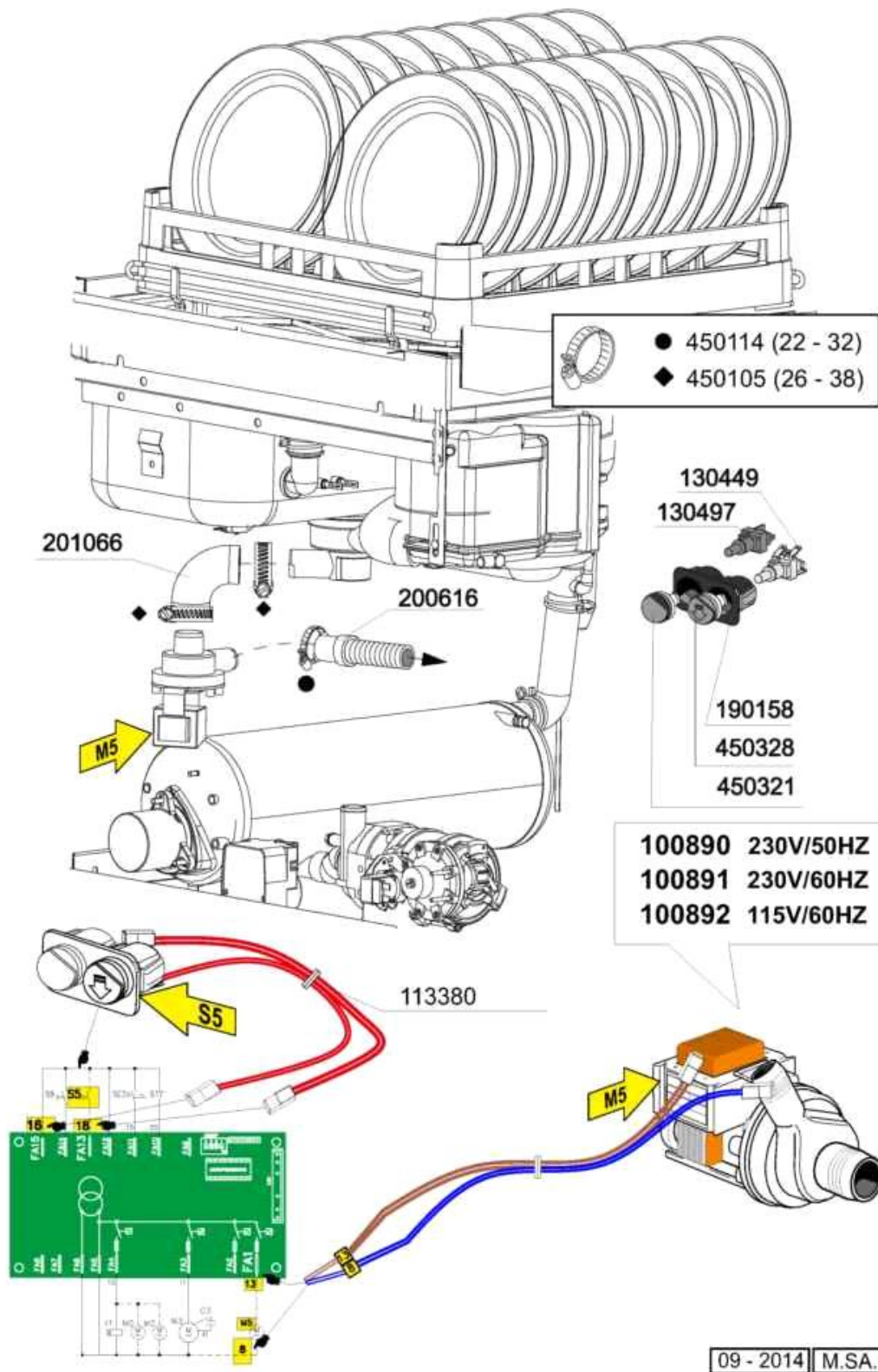
Codice	Descrizione
120459	RELE' 16A 3 SCAMBI BOB. 220V
120460	RELE' 20A 1 SCAMBIO 220V
120461	CONTATTORE ABB B6-30-01 220V
120519	TERM.95-125?SIC.LS1
120525	TERMOST.2 TEMP.TRZ
120530	TERM.0-90? REGOL.CACCIAVITE
121287	TIMER ELT.UNI.SW UNITIMER
130157	LAMPADA A LED VERDE 250V
130196	LAMPADA A LED VERDE C/FILI
130321	MORSETT.6 POLI FV122
130449	PULSANTE UNIPOLARE E9.009
130487	INTERR.BISTABILE IN COMMUTAZ.
130495	PULSANT.ON/OFF COLBERT/EB
130497	DISTANZIALEX TAPPO PULSANTIERA
130621	PRESSOST.1.LIV.45-22
130707	GEMMA TRASP.X LAMPADA A LED
150833	PRESSAC.EGB PA268/RO
160537	DISTANZ.X SCHEDE ELETTRONICHE
161189	PROTEZ.TIMER ELT.UNIVERSALE
190158	SUPP. 2 PULSANTI ROLD "ST2"
191040	MASCHERINA MANOP.TERMOSTATO
260416	DADI"M6"INOX A2 "5587"Stampati
260530	RONDELLA STAMPATA 7X22X2 INOX
350915	SUPP.IMP.ELET. LF/LC/C/GE50'04
352070	PANNELLO FRONTALE LC411-OCE
390306	CORDA FERMO-IMPIANTO F-C-AC
450137	ATTACCO A COLLARE C/BASE 31900
450315	MANOP.TERM.90?COMENDA 109951
450321	TASTO PULSANTE GRIGIO BC-BR-FC
450328	TASTO SER.X PULS.SCARIC.GRIGIO
450352	TASTO PULS.SEL.CICLO T8 NERO
450353	TASTO ACC/SPENTO ROLD T6 VERDE
461500	TARGA COMANDI COMENDA LC411M..
631209	FILTRO ANTID.411.13.5001 FAST



Codice	Descrizione
160105	TUBO FL.CRIST.D.6X4 X DOS
180726	FILTRO DOS.C/VALVOLA DI FONDO
200467	GUARN.DUTRAL TRAPPOLA PRES.
200608/1	TUBETTO COMPL.DOS.GERMAC G300
251213	PORTAG.A GOMITO INOX IMM.DET
260408	DADI STAMPATI D12 INOX UNI5588
440632	DOSAT.DET.ELT.G300 230V

Dosatore brillantante

Codice	Descrizione
160108	TUBO FL.CRIST D.8X5 PVC
160785	GUIDA MOLLA DOS.BRILL.HVD \$
190339	RACC.MAND./ASP.DOS.BRILL.HVD
200122	TUBO GOMMA 11X19 CASER/15 BLU
200490	GUARNIZ.DI PROTEZ. MOD. TRAIN.
200939	OR RACC.MAND/ASP.DOS.(200861)
200941	OR X VITE REGOL.DOS.BRILL.HVD
200942	VALVOLA DOS.BRILL.HVD-200444
260559	ROND.DENT.INOX A2D.12 DIN6798
261014	VITE REGOLAZIONE DOS.BRILL.HVD
290127	DADO FISS. DOSATORE
450103	FASCETTA FE ZN.13-20 H=9
450115	FASCETTA A DUE FILI D.8,3/7,8
450235	MOLLA DOS.BRILL.HVD
620788	DOSATORE BRILL.(H21428)
630632	MEMBRANA DOS.BRILL.HVD



Codice	Descrizione
100890	POMPA.SCAR.30W.220V.50HZ
100891	POMPA SCARICO 30W 220/60 HANN.
100892	POMPA SCAR.HAN.30W 115V/1/60Hz
113380	CABLAGGIO PULSANTE SCARICO EC
130449	PULSANTE UNIPOLARE E9.009
130497	DISTANZIALEX TAPPO PULSANTIERA
190158	SUPP. 2 PULSANTI ROLD "ST2"
200616	TUBO SCAR.FCM.3000MM DIRITTO
201066	TUBO.ASP.POM.SCAR.LB/LF'04
450105	FASCETTA FE ZN.26-38 H=12,2
450114	FASCETTA FE ZN.22-32 H=12,2
450321	TASTO PULSANTE GRIGIO BC-BR-FC
450328	TASTO SER.X PULS.SCARIC.GRIGIO