

PARTI DI RICAMBIO  
PIECES DETACHEES  
SPARE PARTS  
ERSATZTEILE  
LISTA DE RECAMBIOS

# LC 410 C

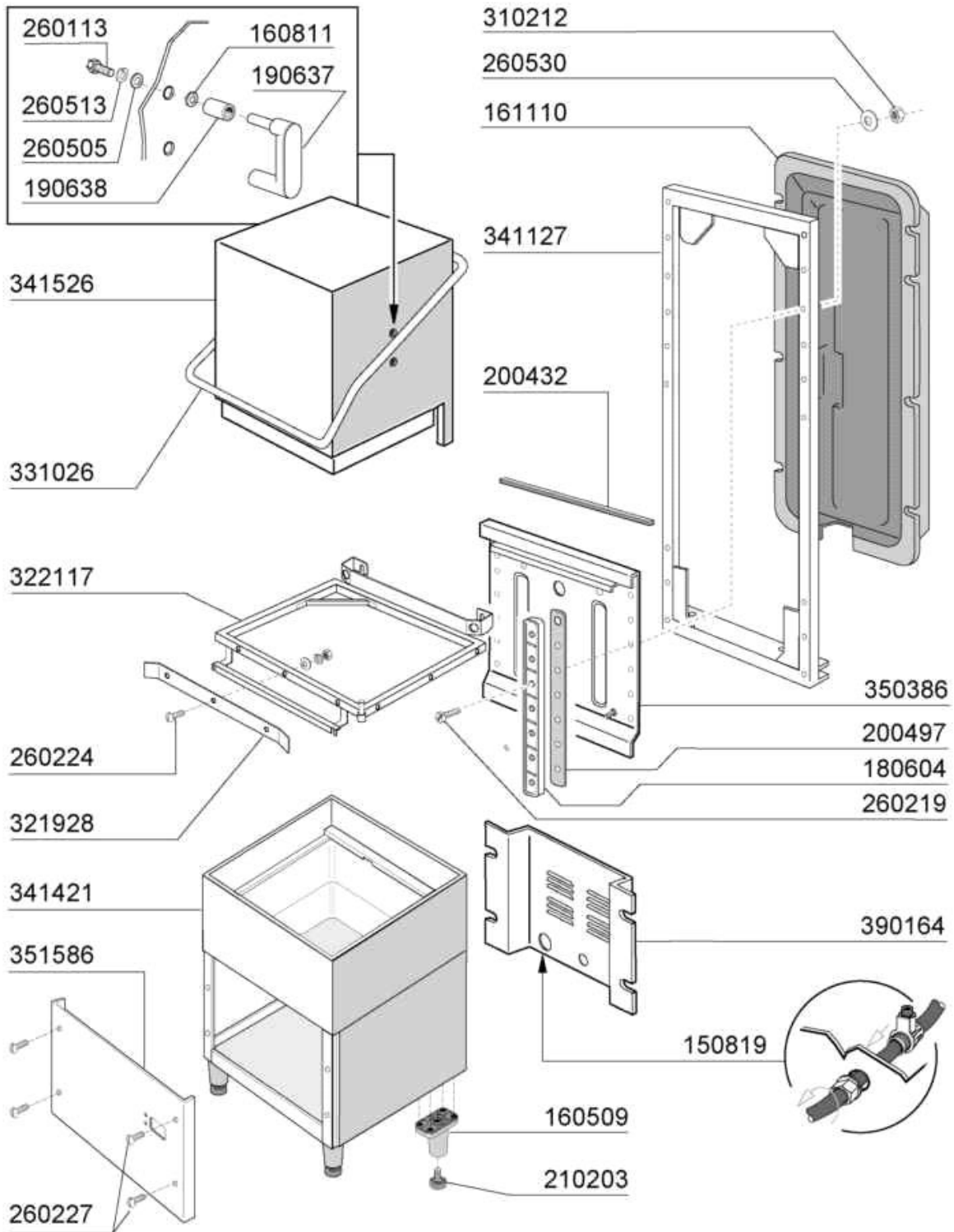


## COMENDA

11 - 2008 | M. SA.

Aggiornato al 12 NOVEMBRE 08

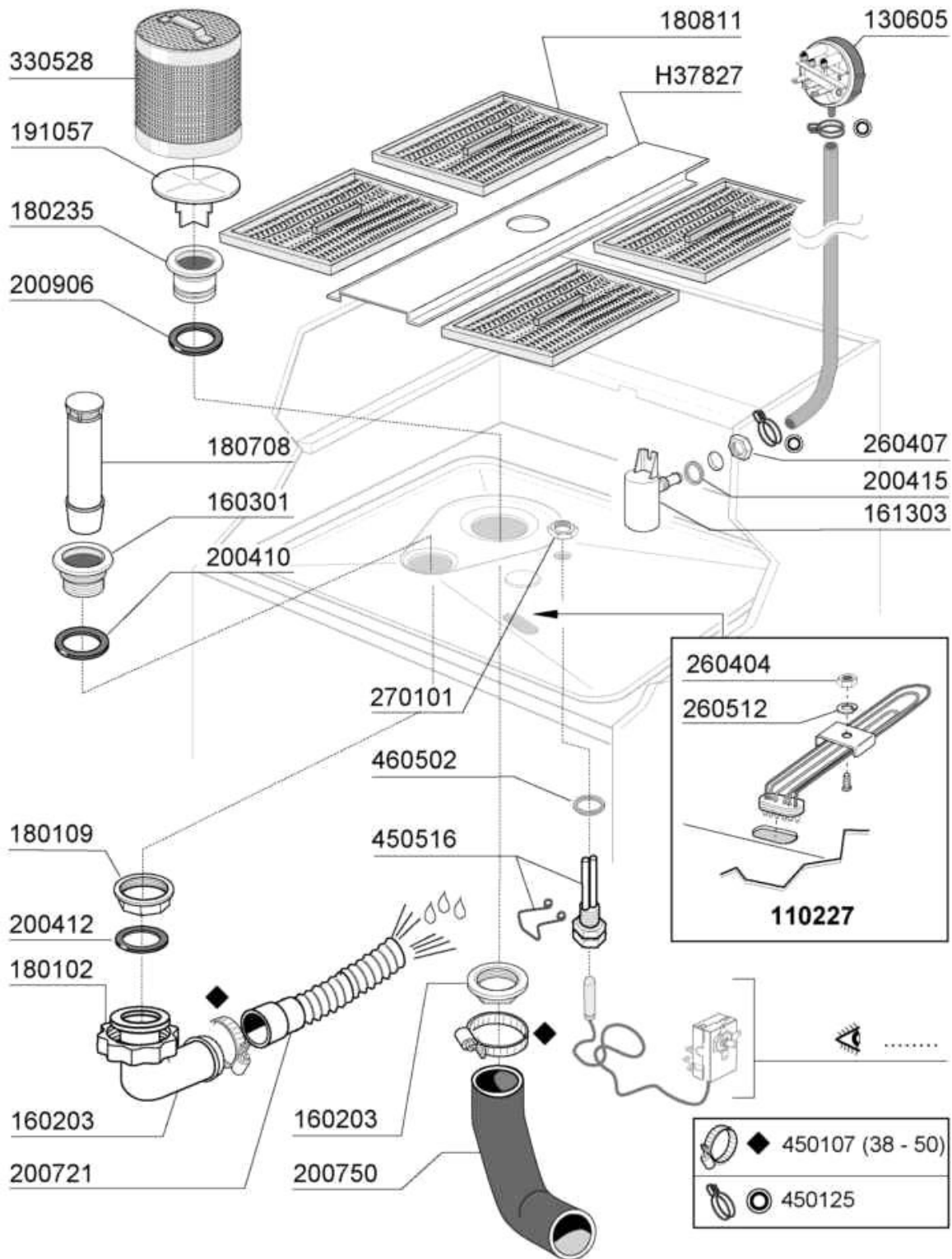
- 1 Carrozzeria / Vasca
- 2 Vasca
- 3 Maniglione
- 4 Colonna lavaggio-risciacquo
- 5 Mulinello
- 6 Gruppo termostati elettrovalvola
- 7 Pompa lavaggio
- 8 Impianto Elettrico



11 - 2008 M. SA.

**Aggiornato/ultimo al: 12 NOVEMBRE 2008**

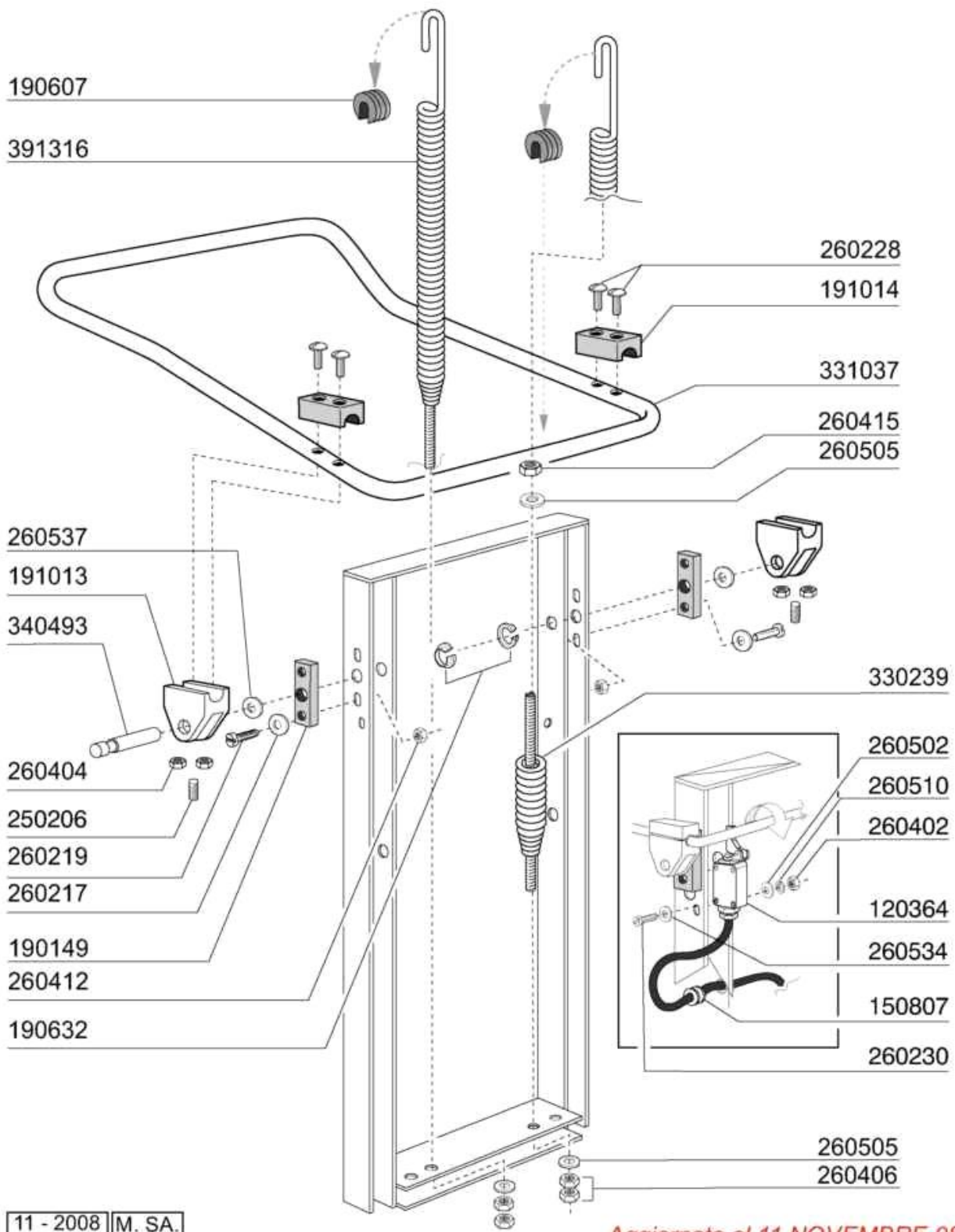
Codice	Descrizione
150819	PASSACAVO
160509	SUPP.PIEDE PLAST.(HV33532)
160811	RONDELLA ALGOFLON 18X8,5X1
161110	COPERT.POSTER.-C85-C155-75/AC
180604	BINARI CAPOT C33-34 GRIG.HOSTA
190637	CAVALLOTTO ROTOLAMENTO MANIGL.
190638	RULLO ROTOL.MANIGL.22X31,5
200432	GOMMA SPUGNA ADES.8X4 EPDM
200497	GUARNIZIONE GUIDE C tv
210203	PIEDINO 30 MM
260113	VITE TE 8X20 INOX A2 UNI 5739
260219	VITE TCP 6X35 INOX A2 UNI 6107
260224	VITE INOX "TB"-6X15-
260227	VITE INOX "TB"-5X30-
260505	RONDEL.PIANE D8 INOX UNI 6592
260513	RONDEL.GROW.D8 INOX UNI 1751
260530	RONDELLA STAMPATA 7X22X2 INOX
310212	DADO CIECO M6 NYLON NERO
321928	PIASTRA RIPORT.GUIDE C140-155
322117	GUIDA PORTACESTELLO C95-155-LC
331026	-MANIGLIONE"C-LC380"(V.331037)
341127	TELAIO POSTERIORE C95-C155
341421	-CORPO MACCHINA C85-140
341526	CAPOT C95-C155-LC380/1
350386	PANN. POST. SCHIENALE LC380/1
351586	PANNELLO FRONTALE LC380/1
390164	PANNELLO POST.INF.LC380/1



Aggiornato al: 10 NOVEMBRE 2008

11 - 2008 | M. SA.

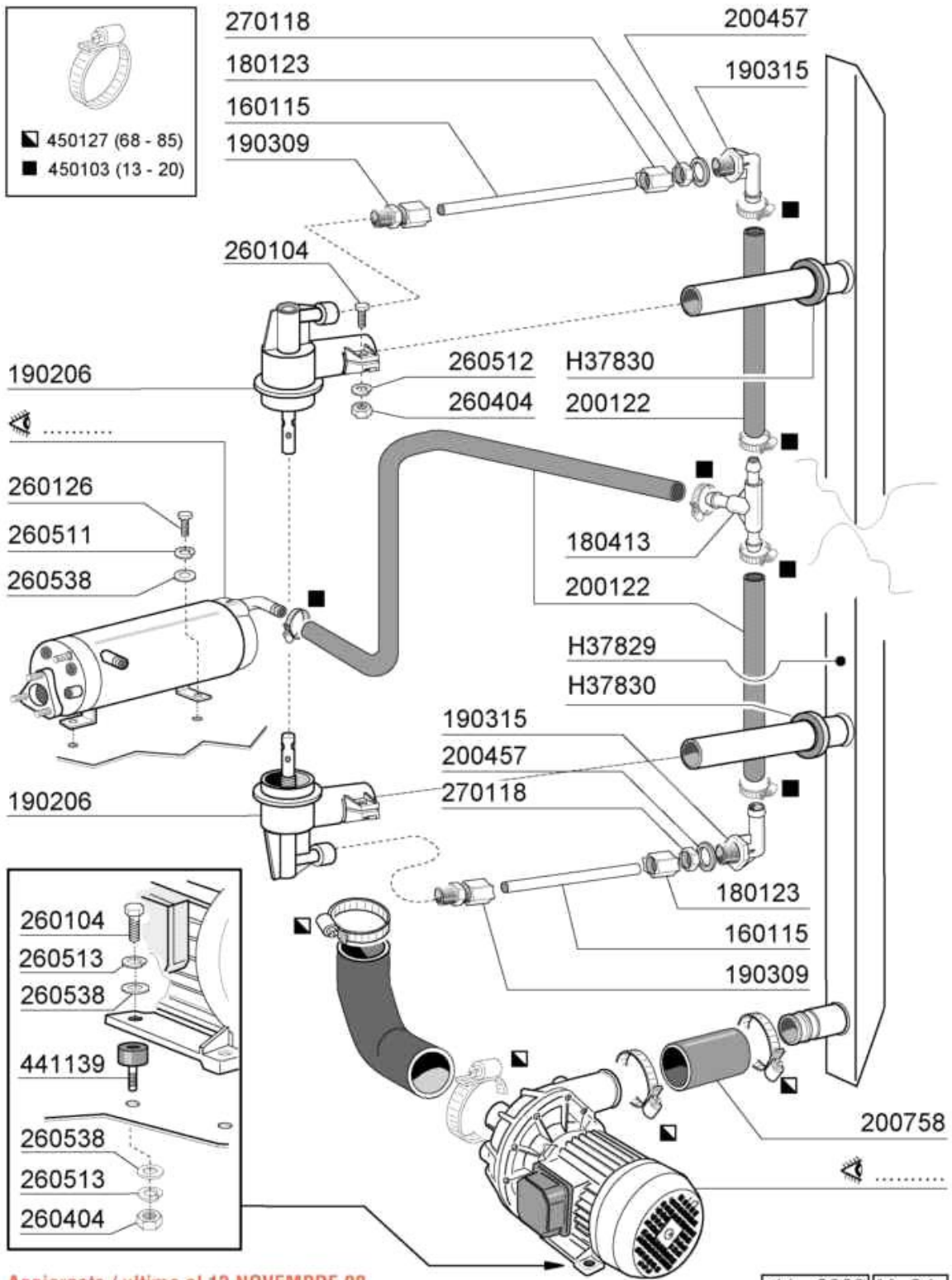
Codice	Descrizione
110227	RES.ESP.3000W.230/400V
130605	PRESSOST.1.LIV.46-30
160203	COD.CURVO 1"1/2 SCAR.
160301	PILETTA SCARICO 1 1/2"
161303	TRAPPOLA ARIA LAVABICC.
180102	GHIERA 1"1/2 PILETTA F-C75
180109	CONTRODADO DA 1 1/2" PLAST.
180235	TRONCHETTO ASPIRAZ.C85-140
180708	TROPPOPIENO H172,5-C85-140
180811	FILTRO PIANO C34-C110 PLAST.
191057	PROTEZIONE ASPIRAZ. C85-C155
200410	GUAR.65X47X4 GOMMA PARA
200412	GUARNIZ.CODULO 45X33X3
200415	GUARNIZ.DUTRAL 18,5X10X3-F2
200721	TUBO SCAR.28X35 MT.3 DIRITTO
200750	TUBO ASPIRAZ.LC380/C110/C140
200906	GUARNIZIONE D.92X66X2
260404	DADI TORNITI INOX"M6"UNI-5588
260407	DADI STAMPATI D10 INOX UNI5588
260512	RONDEL.GROWER D6 INOX UNI 1751
270101	CONTROD.1/2" ES.30 SP.7 INOX
330528	FILTRO D.185 SNL (330550)
450107	FASCETTA FE ZN.38-50 H=12,2
450125	FASCETTA A DUE FILI D.10,4X9,8
450516	GUAINA TERMOST.INOX 2 TUBI
460502	GUARN. 30X21X2 KLINGER
H37827	TRAVERSA SUPP.FILTRI LC410C



Aggiornato al 11 NOVEMBRE 08

Codice	Descrizione
120364	MICRO CON LEVA LC
150807	PASSAC.NERI D.8 IN PVC 72
190149	BLOCCHETTO PERNO MANIGL.C
190607	BUSSOLA AGGANCIAMENTO MOLLE C-G
190632	BOCCOLA "NYLINER" A INNESTO 7
191013	SNODO MANIGL. C75-C140-C155
191014	FLANGIA XSNODO MANIGL.C70-C155
250206	GRANI A2 C/ES.INC.D.6 UNI 5929
260217	VITE TCP 6X25 INOX A2 UNI6107
260219	VITE TCP 6X35 INOX A2 UNI 6107
260228	VITE INOX "TB"-6X40-
260230	VITE TCP 4X40 INOX A2 UNI 6107
260402	DADI STAMP. D4 INOX UNI 5588
260404	DADI TORNITI INOX"M6"UNI-5588
260406	DADO INOX A2"ZINC."M8"UNI 5587
260412	DADO AUTOBLOC."M6"INOX BASSO
260415	DADO AUTOBL."M8"304 BASSO STAM
260502	RONDEL.PIANE D4 INOX UNI 6592
260505	RONDEL.PIANE D8 INOX UNI 6592
260510	RONDEL.GROW.D4 INOX UNI 1751
260534	RONDELLA STAMPATA 16X4X1 INOX
260537	RONDEL. INOX D.13X20X0,8-6592
330239	TIRANTE PER MOLLE PER C2001
331037	MANIGLIONE C/LC ANNO 2001
340493	PERNO ROTOLAM.C1000/1300-LC
391316	MOLLA MAN. C-LC



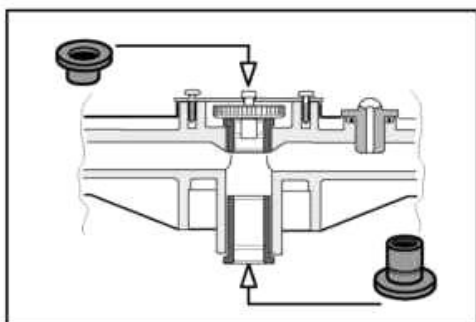
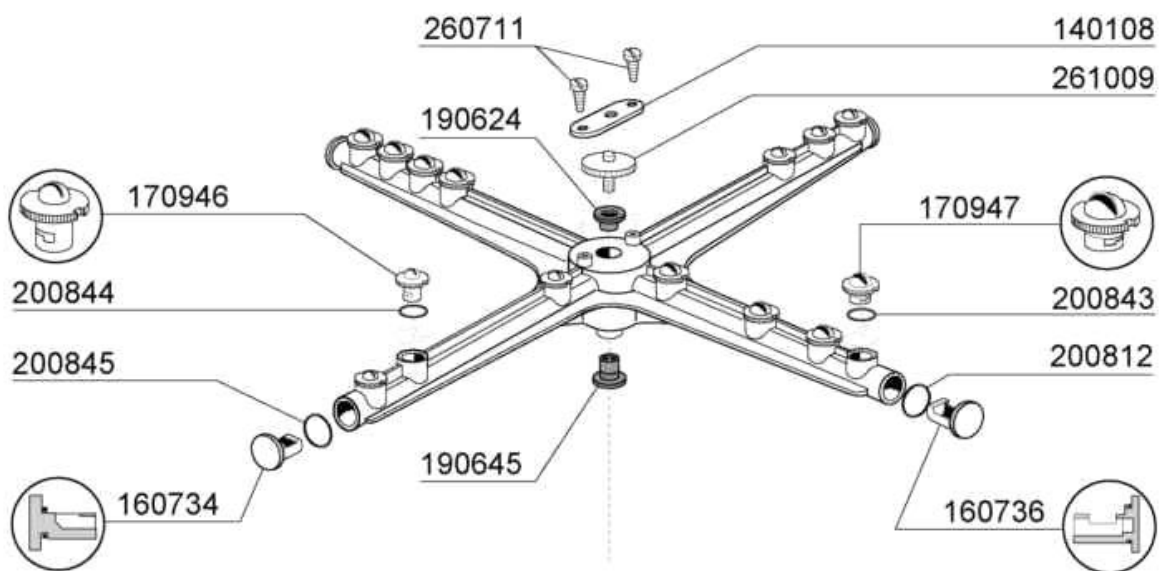
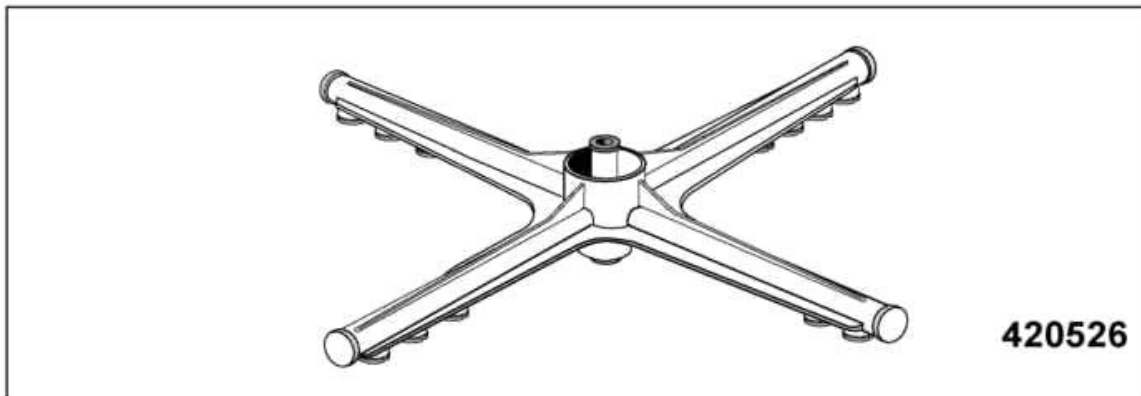


Aggiornato / ultimo al 12 NOVEMBRE 08

11 - 2008 | M. SA.

## Colonna lavaggio-risciacquo

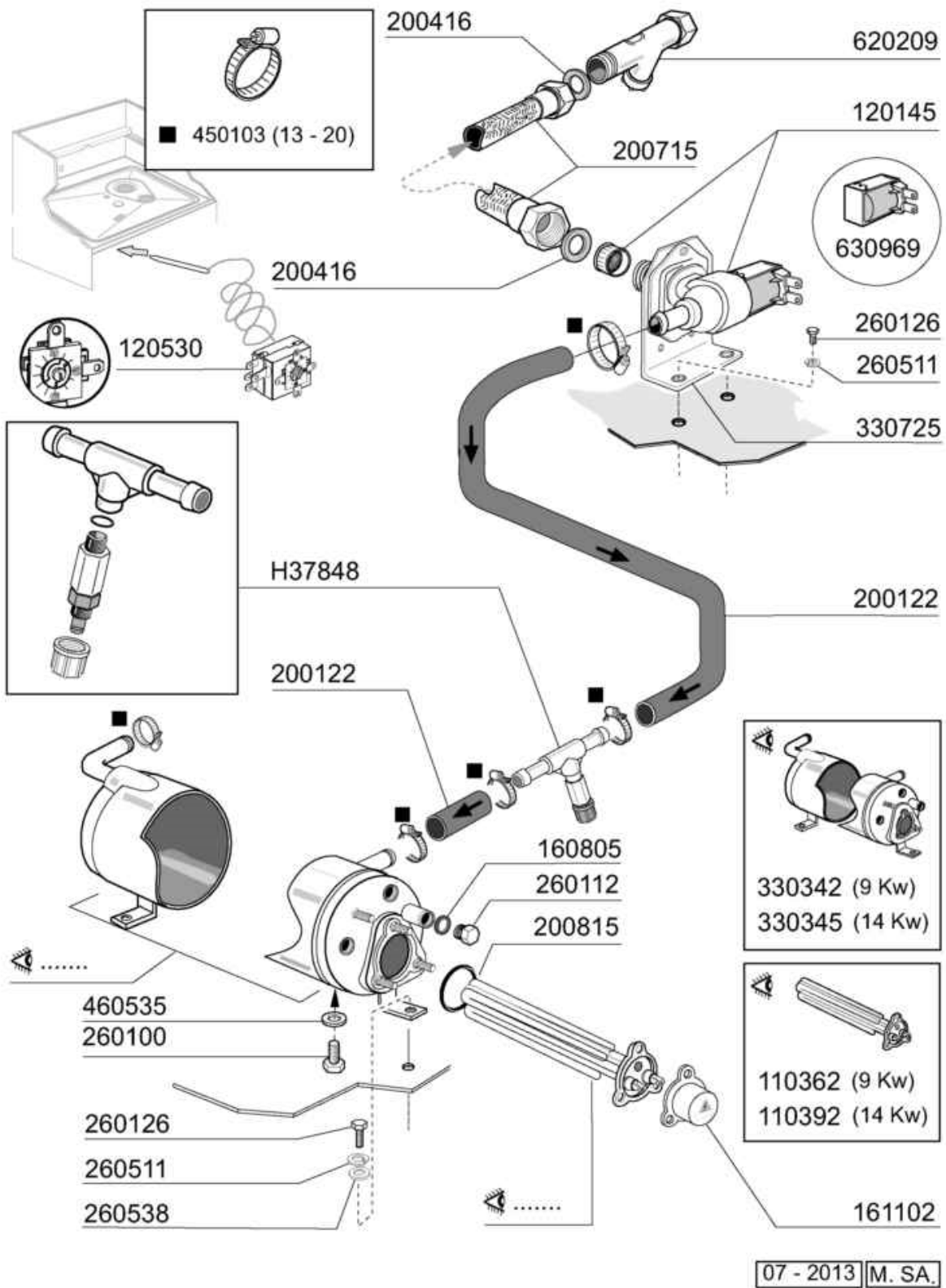
Codice	Descrizione
160115	TUBO PL. D. 9,5 (3/8)
180123	DADO RACCORDO 3/8" RISC. C85-155
180413	PORTAGOMMA A "T" D 11,5
190206	PIPA PER MUL. SUPERIORE C70-85
190309	RACCORDO DIRITTO 3/8" C70-C155
190315	RACCORDO GOM. RISC. C70-C155-75
200122	TUBO GOMMA 11X19 CASER/15 BLU
200457	GUARN. D. 24X16X3 IN NEOPRENE
200758	MANICOTTO PREMENTE LC380/C140
260104	VITE TE 6X16 INOX A2 UNI 5739
260126	VITE TE 5X12 INOX A2 UNI 5739
260404	DADI TORNITI INOX "M6" UNI-5588
260511	RONDEL. GROW. D5 INOX UNI 1751
260512	RONDEL. GROWER D6 INOX UNI 1751
260513	RONDEL. GROW. D8 INOX UNI 1751
260538	ROND. PIANA D6 UNI5693-MT A2
270118	DADO RACC. GOMITO (270107)
441139	ANTIVIBRANTE 25X20 M6 L18 60SH
450103	FASCETTA FE ZN. 13-20 H=9
450127	FASCETTA FE ZN. 68-85 H=12,2
H37829	COLONNA LAVAGGIO LC410C
H37830	GUARNIZIONE COLONNA LAV. LC410C



11 - 2008 M. SA.

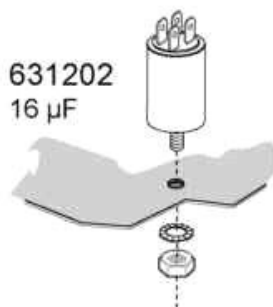
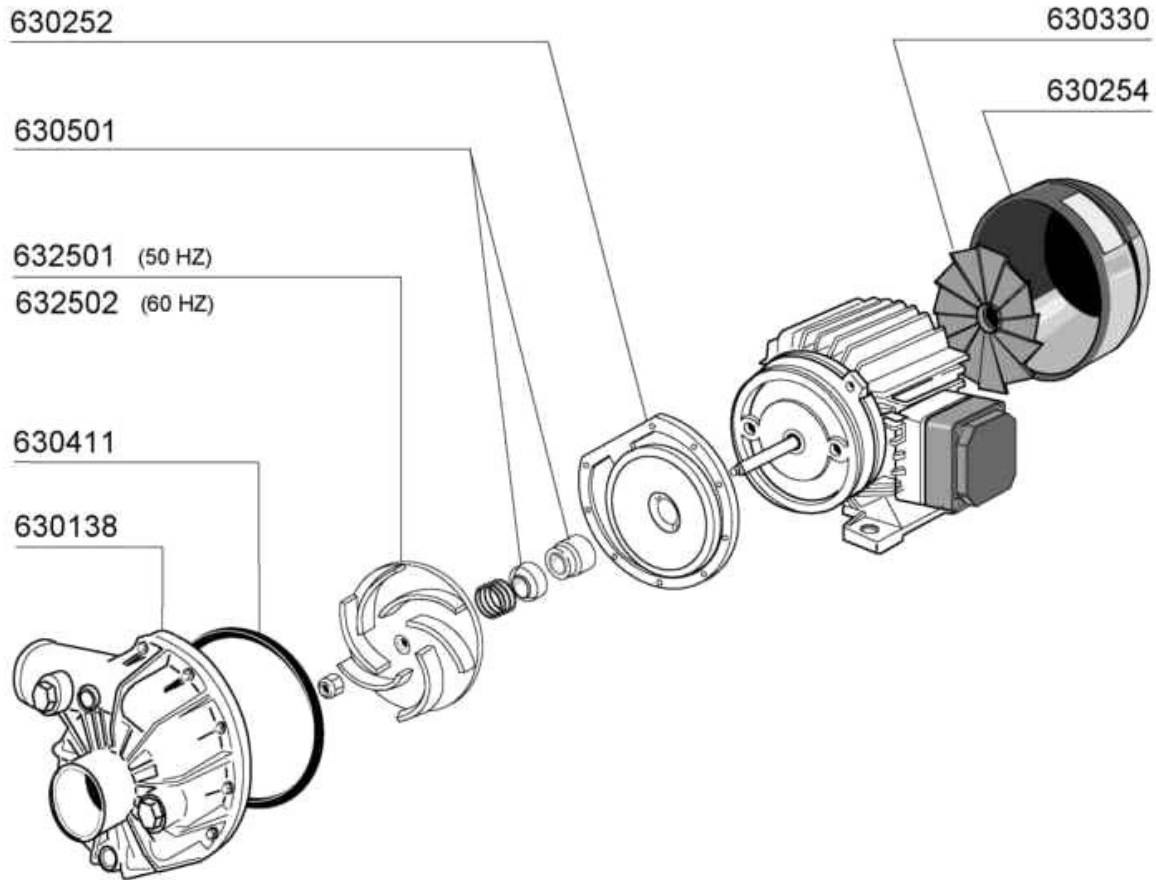
Aggiornato al 12 NOVEMBRE 08

Codice	Descrizione
140108	PIASTRINA X VITE FISS.MULIN.
160734	TAPPO RISCIAQUO MULINEL.F45
160736	TAPPO LAVAGGIO MULINEL. F45
170946	UGELLO RISC.MUL.F45/55
170947	UGELLO LAV.MUL.F45/55
190624	BUSSOLA PER MULINELLO F45
190645	BUSSOLA LUNGA X MULIN.PLAST.
200812	GUARN.OR 1,78X17,17X20,73
200843	GUARN.OR 2X13X17 F.SER.
200844	GUARN.OR 2X9,5X13,5 F.S.
200845	GUARN.OR 2,62X9,13X14,37
260711	VITE AUTOF.4,2X13 A2 DIN7972
261009	VITE FISS. MULINELLO TUB.ACC.
420526	MULINELLO PLAST.LF/LP/F45



## Gruppo termostati elettrovalvola

Codice	Descrizione
110362	RES.FL.9000W.230/400V
110392	RES.FL.14000W.230/400V
120145	ELETTR.1 VIA F/FC/B 12 LT/N
120530	TERM.0-90? REGOL.CACCIAVITE
160805	GUARNIZIONE DUBO D. 8
161102	COPRIRESISTENZA H 50(ALTO)
200122	TUBO GOMMA 11X19 CASER/15 BLU
200416	GUARNIZ.NEOP.D.3/4"-TUBO C.V.
200715	TUBO CARICO.TRECCIA NYLON MT.2
200815	GUARN.OR 6X56X68
260100	VITE TE 6X8 INOX A2 (260102)
260112	VITE TE 8X16 INOX A2 UNI 5739
260126	VITE TE 5X12 INOX A2 UNI 5739
260511	RONDEL.GROW.D5 INOX UNI 1751
260538	ROND.PIANA D6 UNI5693-MT A2
330342	BOILER C1000/1300-FC-LC
330345	BOILER MAGGIORATO PER C/LC
330725	SQUADRETTA UNIFICATA
450103	FASCETTA FE ZN.13-20 H=9
460535	GUARN.X TAPPO SCAR.BOILER BHC?
620209	FILTRO COMPL.RACC.IMPURITA'
630969	BOBINA ELETT.4397 220/50HZ
H37848	RACC.DOS.BRIL.SEKO 9900106677



**100801**

Tensione: 230 V/1  
Frequenza: 50 Hz - HP 1  
Potenza: Kw 0,75 (5223)

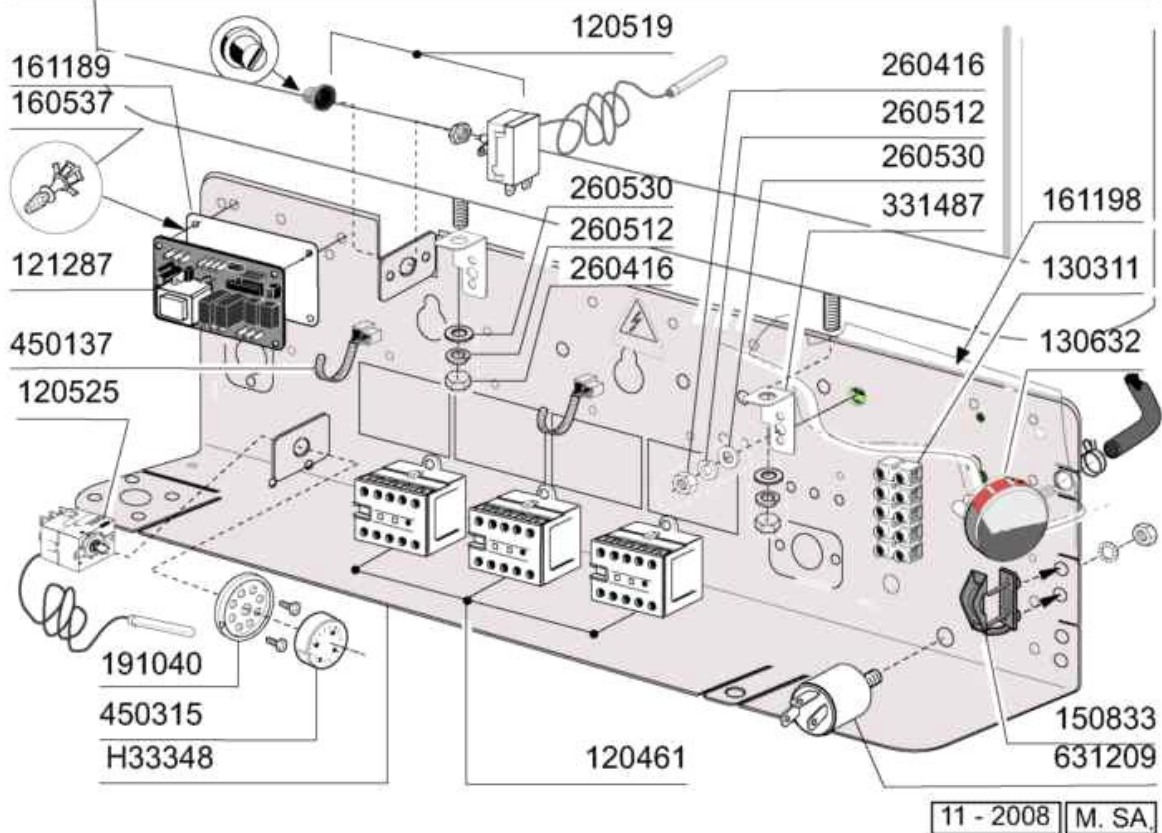
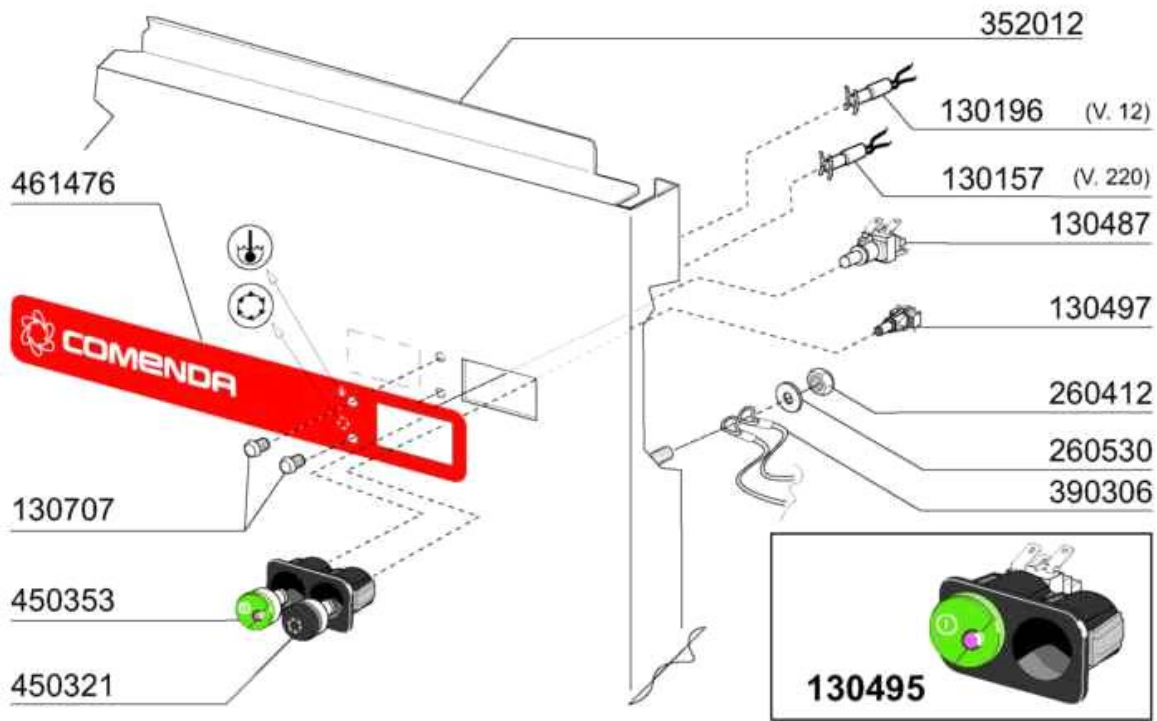
This block contains a diagram of the assembled pump unit and its technical specifications. The specifications are: Tensione: 230 V/1, Frequenza: 50 Hz - HP 1, and Potenza: Kw 0,75 (5223).

11 - 2008 | M. SA

**Aggiornato al: 05 NOVEMBRE 2008**

Codice	Descrizione
100801	POMPA HP 1 230V/1 5223.2350
630138	CORPO POMPA F.. 4264303
630252	FLANGIA F.. 5234320 PER POMPA
630254	COPRIVENTOLA F.. 4323041
630330	VENTOLA DI RAFFR. F.. 2423042
630411	GUARN.CORPO POMPA FI HP 2-2,7
630501	TENUTA FRONT.POMPA HP 2-3-3,2
631202	CONDENSATORE 16 MF 450V
632501	GIRANTE FIR 5223 1HP 50HZ
632502	GIRANTE FIR 5223 1 HP 60HZ





Codice	Descrizione
120461	CONTATTORE ABB B6-30-01 220V
120519	TERM.95-125?SIC.LS1
120525	TERMOST.2 TEMP.TRZ
121287	TIMER ELT.UNI.SW UNITIMER
130157	LAMPADA A LED VERDE 250V
130196	LAMPADA A LED VERDE C/FILI
130311	MORSETT.5 POSTI ELETTRGIBI
130487	INTERR.BISTABILE IN COMMUTAZ.
130495	PULSANT.ON/OFF COLBERT/EB
130497	DISTANZIALEX TAPPO PULSANTIERA
130632	PRESSOST.1.LIV.75-45
130707	GEMMA TRASP.X LAMPADA A LED
150833	PRESSAC.EGB PA268/RO
160537	DISTANZ.X SCHEDE ELETTRONICHE
161189	PROTEZ.TIMER ELT.UNIVERSALE
161198	COPERTURA IMP.EL. EC - LC 2008
191040	MASCHERINA MANOP.TERMOSTATO
260412	DADO AUTOBLOC."M6"INOX BASSO
260416	DADI"M6"INOX A2 "5587"Stampati
260512	RONDEL.GROWER D6 INOX UNI 1751
260530	RONDELLA STAMPATA 7X22X2 INOX
331487	SQUADRETTA 1 TERMOSTATO/DOSAT.
352012	PANNELLO FRONTALE LC E-LINE
390306	CORDA FERMO-IMPIANTO F-C-AC
450137	ATTACCO A COLLARE C/BASE 31900
450315	MANOP.TERM.90?COMENDA 109951
450321	TASTO PULSANTE GRIGIO BC-BR-FC
450353	TASTO ACC/SPENTO ROLD T6 VERDE
461476	TARGA COMANDI COMENDA RED LINE
631209	FILTRO ANTID.411.13.5001 FAST
H33348	SUPPORTO IMPIANTO LC410C