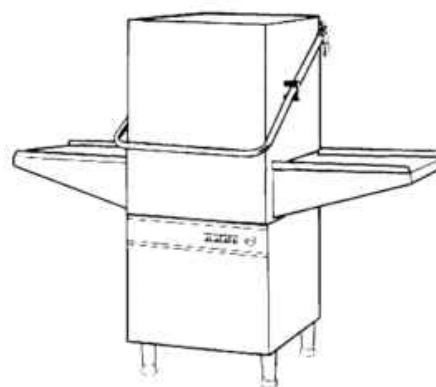


PARTI DI RICAMBIO
PIECES DETACHEES
SPARE PARTS
ERSATZTEILE
LISTA DE RECAMBIOS

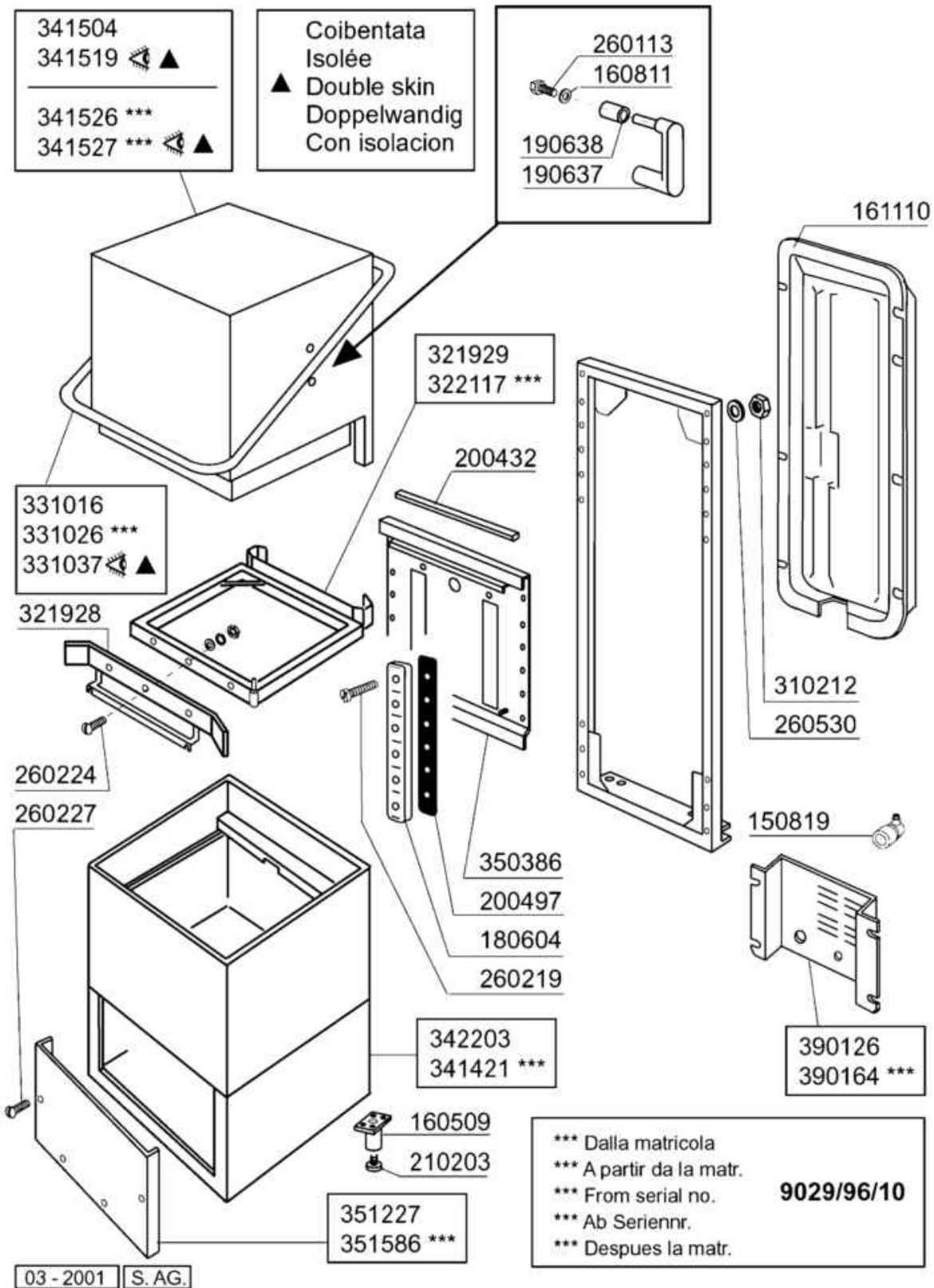
LC 400

09/99

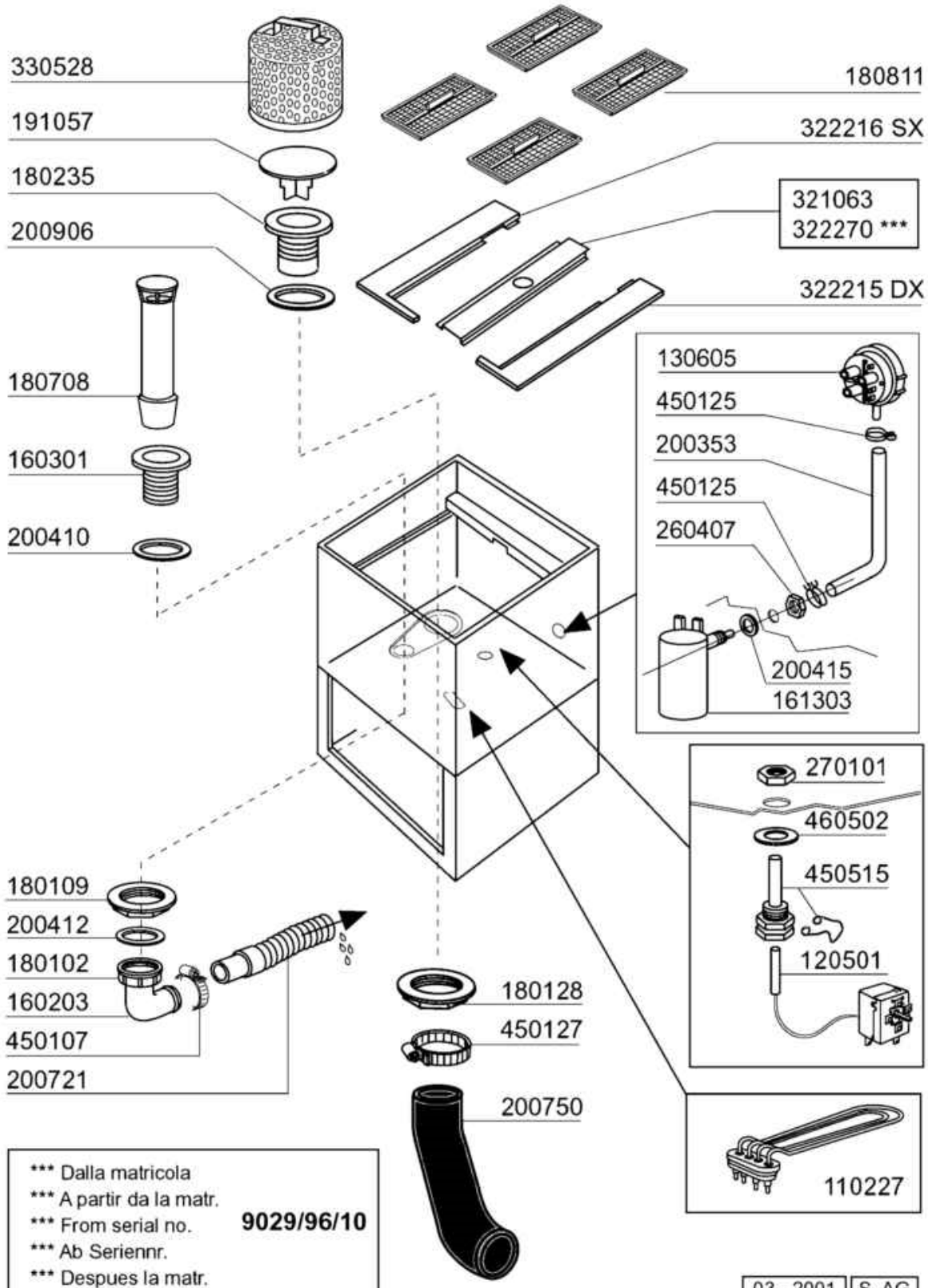


03 - 2001 | S. AG.

-
- 1 Carrozzeria
 - 2 Vasca
 - 3 Maniglione
 - 4 Colonna lavaggio/Risciacquo
 - 5 Mulinelli
 - 6 Pompa
 - 7 Risciacquo
 - 8 Pannello comandi
 - 9 Dosatore brillantante

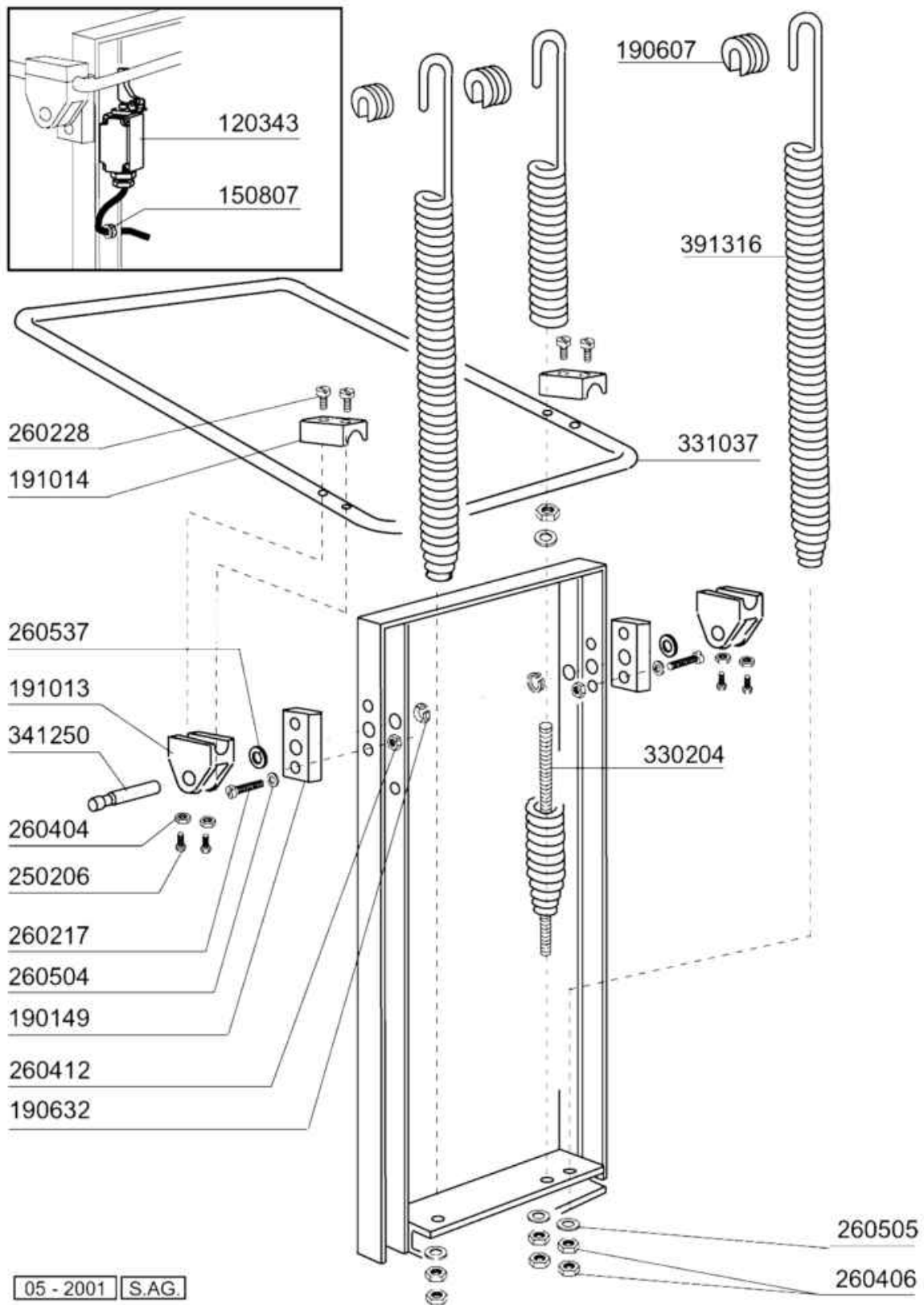


Codice	Descrizione
150819	PASSACAVO
160509	SUPP.PIEDE PLAST.(HV33532)
160811	RONDELLA ALGOFLON 18X8,5X1
161110	COPERT.POSTER.-C85-C155-75/AC
180604	BINARI CAPOT C33-34 GRIG.HOSTA
190637	CAVALLOTTO ROTOLAMENTO MANIGL.
190638	RULLO ROTOL.MANIGL.22X31,5
200432	GOMMA SPUGNA ADES.8X4 EPDM
200497	GUARNIZIONE GUIDE C tv
210203	PIEDINO 30 MM
260113	VITE TE 8X20 INOX A2 UNI 5739
260219	VITE TCP 6X35 INOX A2 UNI 6107
260224	VITE INOX "TB"-6X15-
260227	VITE INOX "TB"-5X30-
260530	RONDELLA STAMPATA 7X22X2 INOX
310212	DADO CIECO M6 NYLON NERO
321928	PIASTRA RIPORT.GUIDE C140-155
321929	GUIDA PORTACESTELLO C140 LC380
322117	GUIDA PORTACESTELLO C95-155-LC
331016	-MANIGLIONE LC 380 (331026)
331026	-MANIGLIONE"C-LC380"(V.331037)
331037	MANIGLIONE C/LC ANNO 2001
341421	-CORPO MACCHINA C85-140
341504	CAPOT C85-140
341519	CAPOT C85-140 COIBENTATA
341526	CAPOT C95-C155-LC380/1
341527	CAPOT COIBENTATA C95/155/165
342203	VASCA CON BASAMENTO LC380/1
350386	PANN. POST. SCHIENALE LC380/1
351227	-PANNELLO FRONTALE C85/C110
351586	PANNELLO FRONTALE LC380/1
390126	-PANN.POST."C85/C165" (390170)
390164	PANNELLO POST.INF.LC380/1

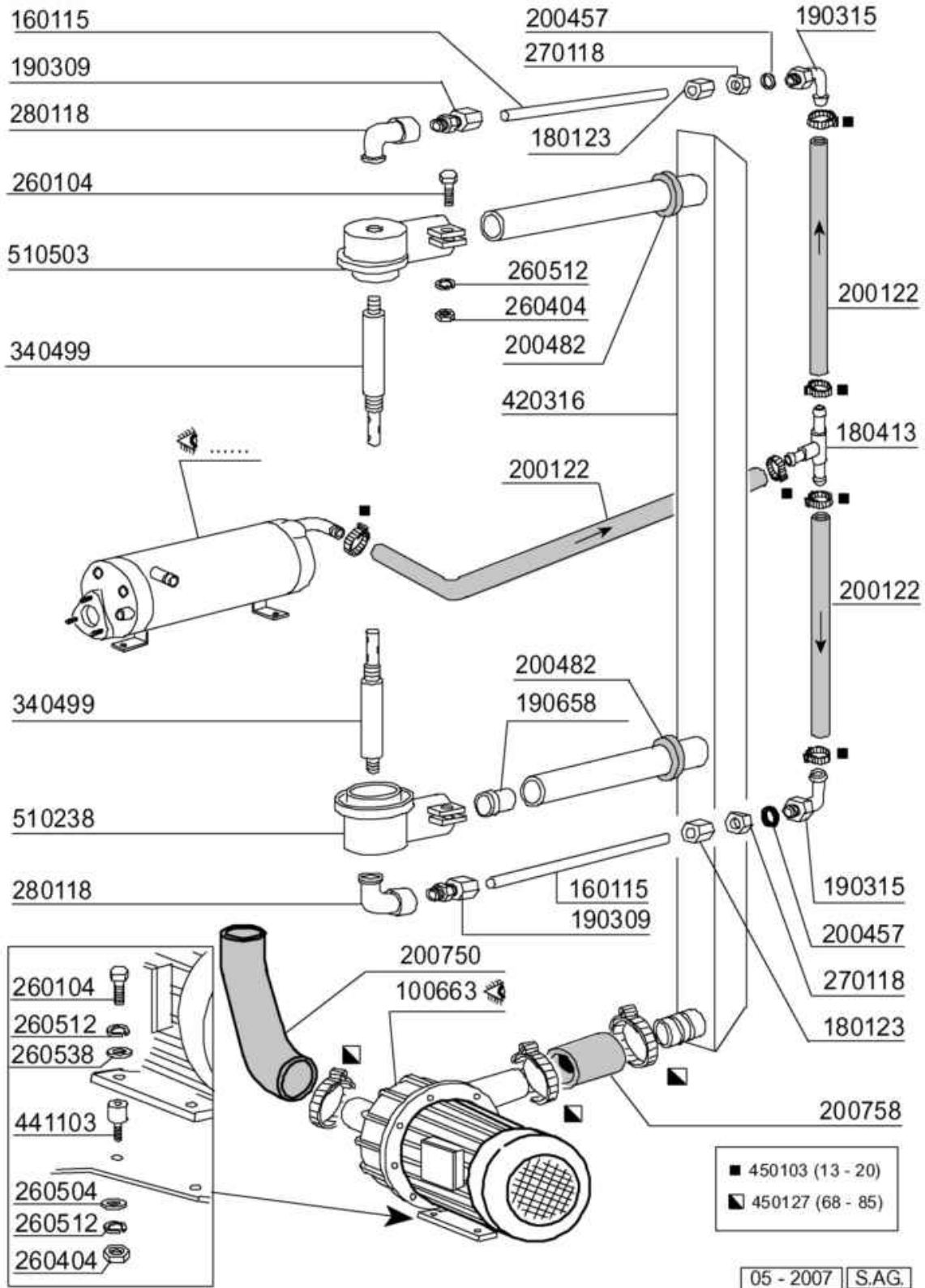


03 - 2001 S. AG.

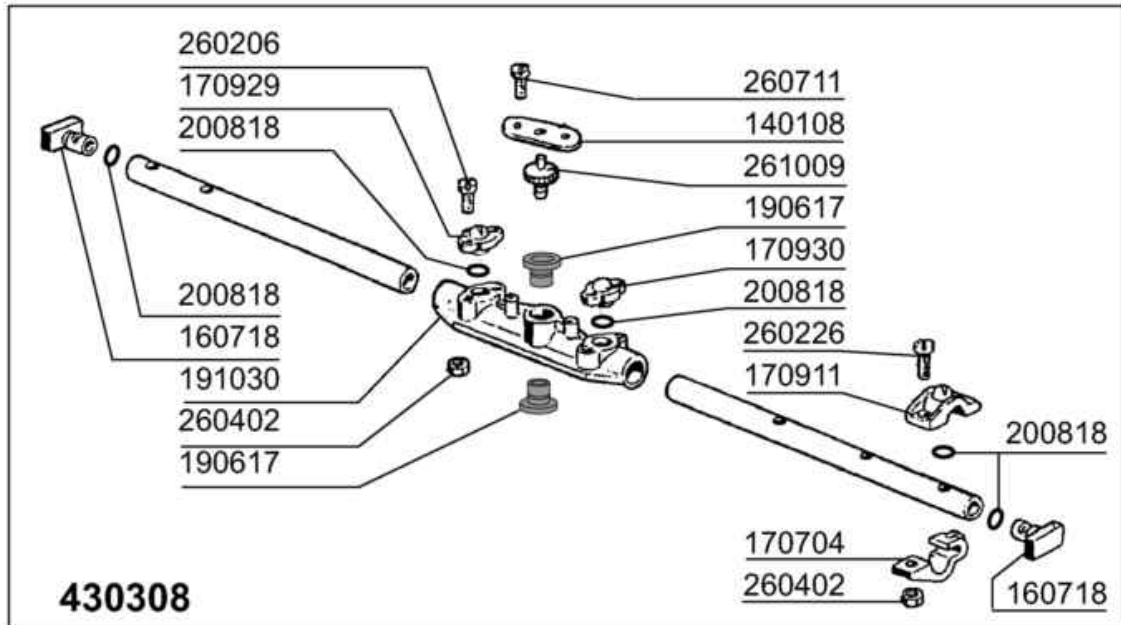
Codice	Descrizione
110227	RES.ESP.3000W.230/400V
120501	TERMOSTATO 30/90? MT 1 TR/2
130605	PRESSOST.1.LIV.46-30
160203	COD.CURVO 1"1/2 SCAR.
160301	PILETTA SCARICO 1 1/2"
161303	TRAPPOLA ARIA LAVABICC.
180102	GHIERA 1"1/2 PILETTA F-C75
180109	CONTRODADO DA 1 1/2" PLAST.
180128	GHIERA FIL 65,4 C140 C85-155
180235	TRONCHETTO ASPIRAZ.C85-140
180708	TROPPOPIENO H172,5-C85-140
180811	FILTRO PIANO C34-C110 PLAST.
191057	PROTEZIONE ASPIRAZ. C85-C155
200353	TUBO PRESSOST.B-C34-SE/1
200410	GUAR.65X47X4 GOMMA PARA
200412	GUARNIZ.CODULO 45X33X3
200415	GUARNIZ.DUTRAL 18,5X10X3-F2
200721	TUBO SCAR.28X35 MT.3 DIRITTO
200750	TUBO ASPIRAZ.LC380/C110/C140
200906	GUARNIZIONE D.92X66X2
260407	DADI STAMPATI D10 INOX UNI5588
270101	CONTROD.1/2" ES.30 SP.7 INOX
321063	TRAVERSA CENT.SUPP.FILT.C140
322215	TRAVERSA LATERALE DX LC380/1
322216	TRAVERSA LATERALE SX LC380/1
322270	TRAVERSA SOST.FILTRI-LC380/1-
330528	FILTRO D.185 SNL (330550)
450107	FASCETTA FE ZN.38-50 H=12,2
450125	FASCETTA A DUE FILI D.10,4X9,8
450127	FASCETTA FE ZN.68-85 H=12,2
450515	GUAINA TERMOST.INOX 1 TUBO
460502	GUARN. 30X21X2 KLINGER



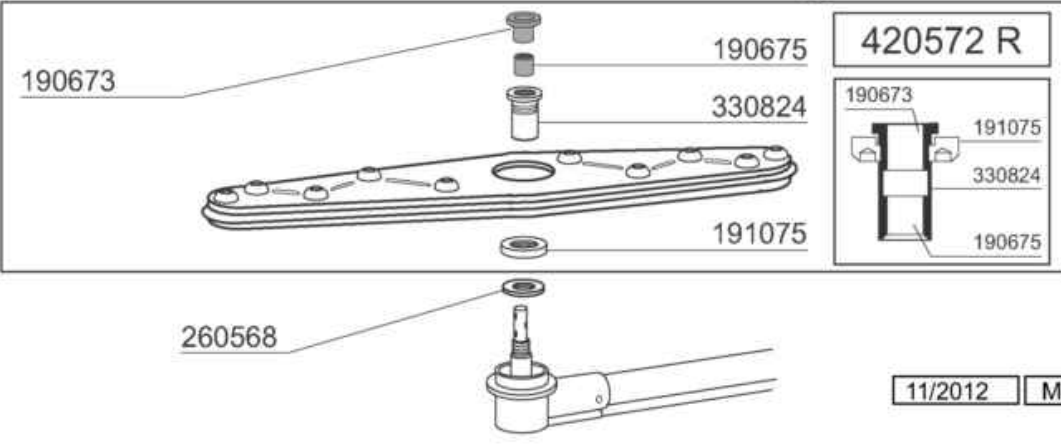
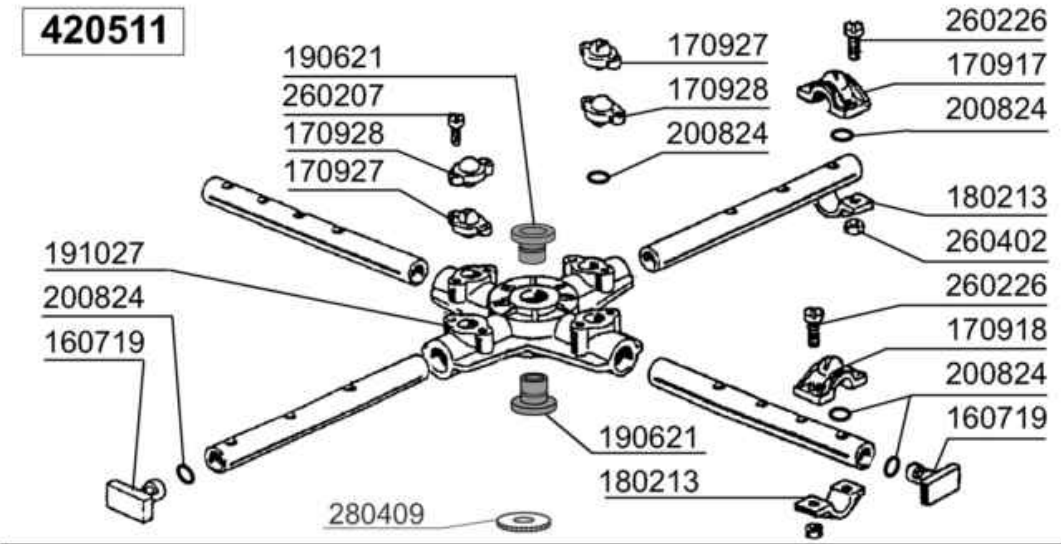
Codice	Descrizione
120343	MICRO CON LEVA FD503 (v.120364
150807	PASSAC.NERI D.8 IN PVC 72
190149	BLOCCHETTO PERNO MANIGL.C
190607	BUSSOLA AGGANCIAMENTO MOLLE C-G
190632	BOCCOLA "NYLINER" A INNESTO 7
191013	SNODO MANIGL. C75-C140-C155
191014	FLANGIA XSNODO MANIGL.C70-C155
250206	GRANI A2 C/ES.INC.D.6 UNI 5929
260217	VITE TCP 6X25 INOX A2 UNI6107
260228	VITE INOX "TB"-6X40-
260404	DADI TORNITI INOX"M6"UNI-5588
260406	DADO INOX A2"ZINC."M8"UNI 5587
260412	DADO AUTOBLOC."M6"INOX BASSO
260504	RONDEL.PIANE D6 INOX UNI 6592
260505	RONDEL.PIANE D8 INOX UNI 6592
260537	RONDEL. INOX D.13X20X0,8-6592
330204	TIRANTE X MOLLA C95/155-LC380
331037	MANIGLIONE C/LC ANNO 2001
341250	PERNO MAN. LC 380-C165
391316	MOLLA MAN. C-LC



Codice	Descrizione
100663	POMPA.HP.1,5.220/380V.50HZ
160115	TUBO PL.D.9,5 (3/8)
180123	DADO RACCORDO"3/8"RISC.C85-155
180413	PORTAGOMMA A "T" D 11,5
190309	RACCORDO DIRITTO 3/8"C70-C155
190315	RACCORDO GOM.RISC.C70-C155-75
190658	BUSS.DI RID.IN POLIPR.LC380
200122	TUBO GOMMA 11X19 CASER/15 BLU
200457	GUARN.D.24X16X3 IN NEOPRENE
200482	GUARNIZIONE 60X54 RAMPA C140
200750	TUBO ASPIRAZ.LC380/C110/C140
200758	MANICOTTO PREMENTE LC380/C140
260104	VITE TE 6X16 INOX A2 UNI 5739
260404	DADI TORNITI INOX"M6"UNI-5588
260504	RONDEL.PIANE D6 INOX UNI 6592
260512	RONDEL.GROWER D6 INOX UNI 1751
260538	ROND.PIANA D6 UNI5693-MT A2
270118	DADO RACC.GOMITO (270107)
280118	GOMITO FF 3/8X1/4 C166
340499	ALB.MULINELLO Cvs-GL-GE
420316	RAMPA DI LAVAGGIO LC 380
441103	ANTIVIBR.TI 25X20X6M=/(441139
450103	FASCETTA FE ZN.13-20 H=9
450127	FASCETTA FE ZN.68-85 H=12,2
510238	SUPP.MUL.INF.C LAV-L C110-
510503	SUP.MUL.SUP C LAV-(510238)



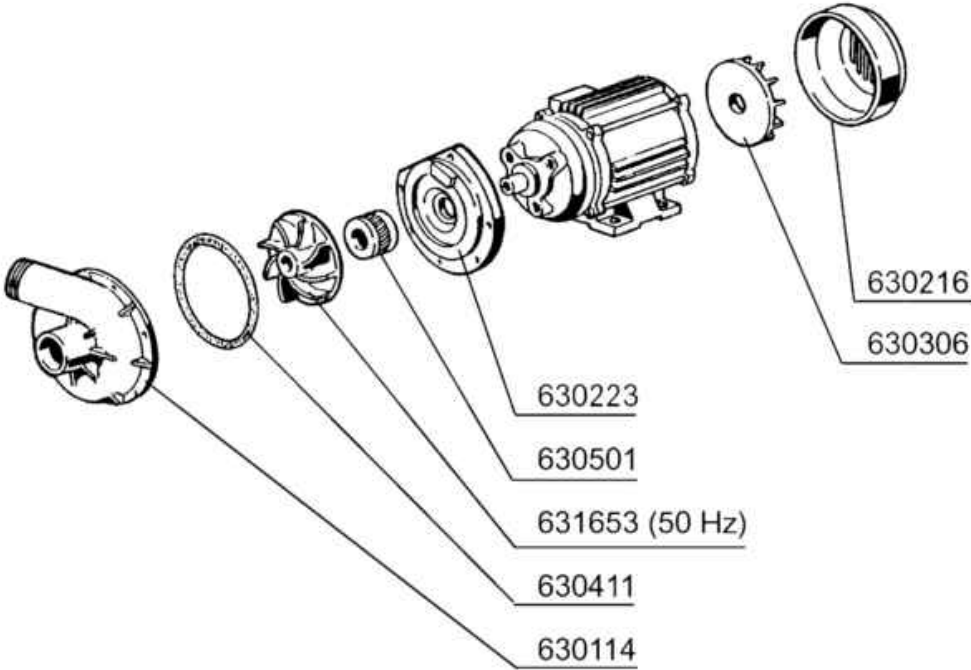
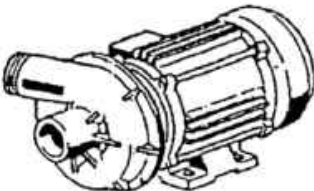
420511



11/2012 M.S

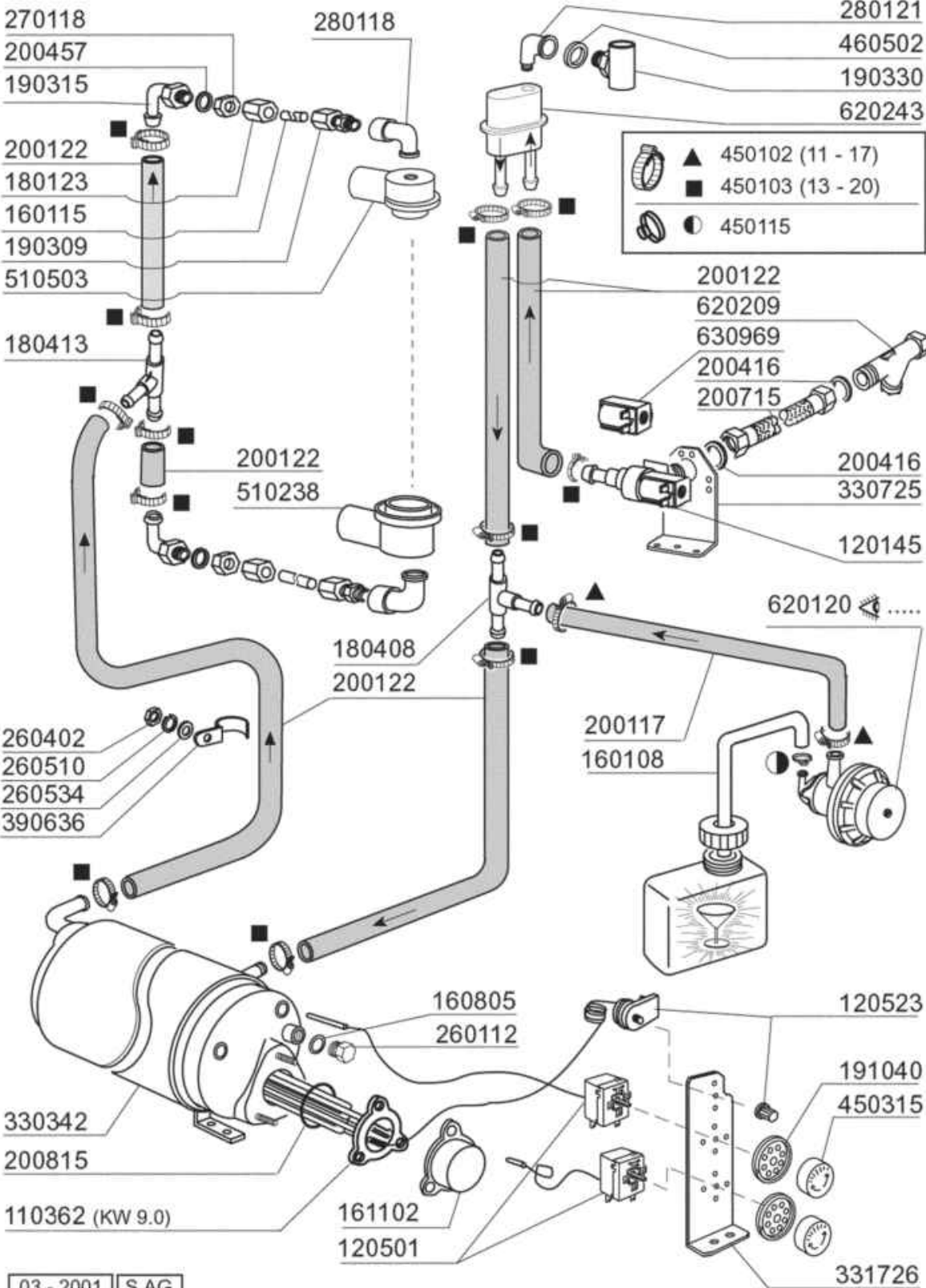
Codice	Descrizione
140108	PIASTRINA X VITE FISS.MULIN.
160718	TAPPO MULIN.RISC.F2-C34 MOPL.
160719	TAPPO MOPLEN X TUBO D.18
170704	CAVALL.FISS.UGEL.RISC.F-B-C33
170911	UGELLO RISC.B23-F2-C34
170917	GETTO A MORS DEST C34 TAG 5
170918	GETTO A MORS SIN C34 TAG 5
170927	GETTO DI LAV.X MUL.F2-C-GRIG.
170928	GETTO CIECO MUL.F2-C-GRIGIO
170929	UGELLO RISC.MUL.F2-C-GRIGIO
170930	UGELLO CIECO MUL.F2-C-GRIGIO
180213	FLANGIA BLOCC.GETTO F2-C34
190617	BUSSOLE ALGOFL.MULINEL.C
190621	BUSSOLA ALGOFLON 35 CAR
190673	BUSSOLA SUP x MOZZO MUL.PIATTO
190675	BUSSOLA INF x MOZZO MUL.PIATTO
191027	CORPO MULINELLO C34
191030	CORPO MULINELLO RISCACQUO C34
191075	GHIERA X MUL.LAV.PIATTO
200818	GUARN.OR 1,78X6,75X10,31
200824	GUARN.OR 1,78X12,42X15,98
260206	VITE TCP 4X22 INOX A2 UNI 6107
260207	VITE TCP 4X25 INOX A2 UNI 6107
260226	VITE TCP 4X12 INOX A2 UNI 6107
260402	DADI STAMP. D4 INOX UNI 5588
260568	ROND.PIANA D28x21x1 SPECIALE
260711	VITE AUTOF.4,2X13 A2 DIN7972
261009	VITE FISS. MULINELLO TUB.ACC.
280409	GHIERA BLOC.MUL.C1000/1300 LC
330824	MOZZO INOX X MUL.PIATTO LC '03
420511	MULIN.LAV.LC380-C140
420572R	MULIN.LAV.INOX PIATTO LC RIC.
430308	MUL.RISC.LC 380-C140-C34

100663 220/240/380/415 V - 50 Hz - HP 1,5 HP. - Kw 1,1 (1241)



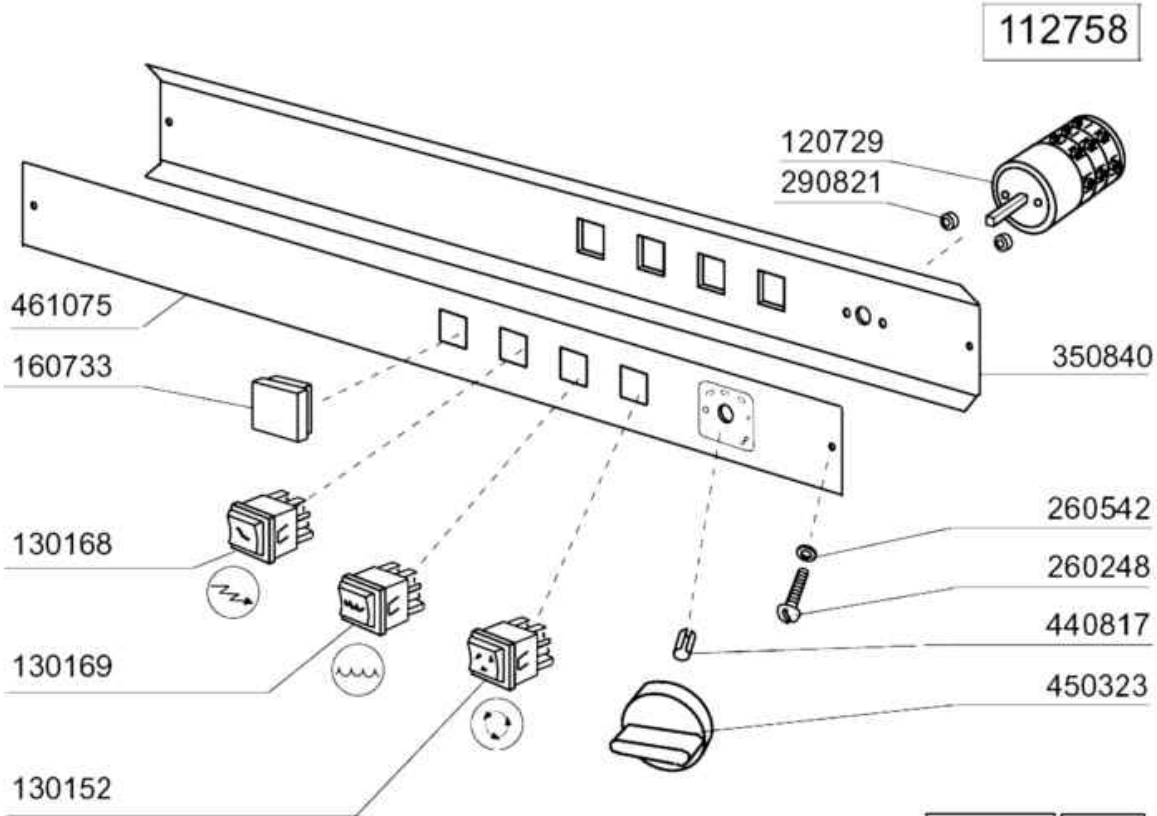
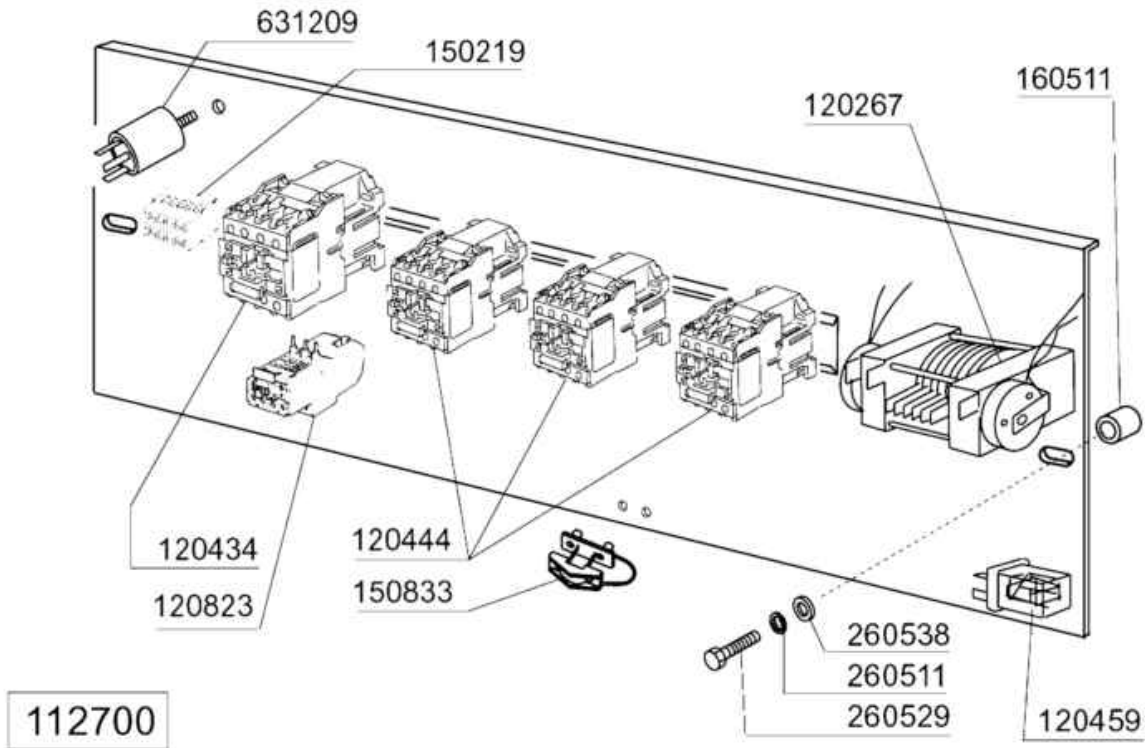
03 - 2001 S. AG.

Codice	Descrizione
100663	POMPA.HP.1,5.220/380V.50HZ
630114	CORPO POM.FIR HP2-2,7-3-3,2 12
630216	COP.VENTOLE RAFFR.FIR HP 2-3
630223	FLANGIA POMPA FI HP 2-3-3,2
630306	VENTOLE RAFF.HP.2-3 F.1204-44
630411	GUARN.CORPO POMPA FI HP 2-2,7
630501	TENUTA FRONT.POMPA HP 2-3-3,2
631653	GIR.HP1,5 D.110/50HZ-1241 F.



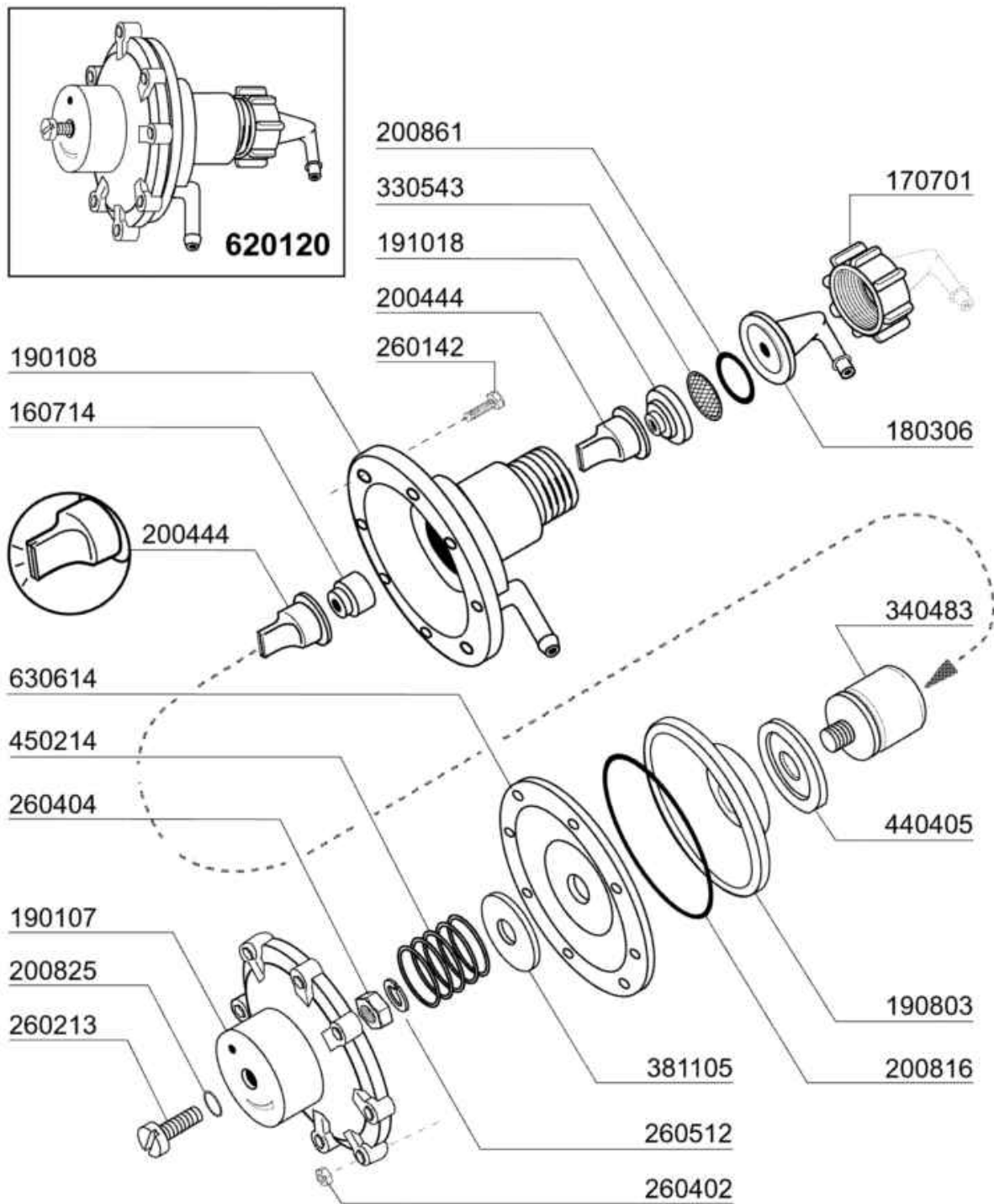
03 - 2001 S.A.G.

Codice	Descrizione
110362	RES.FL.9000W.230/400V
120145	ELETTR.1 VIA F/FC/B 12 LT/N
120501	TERMOSTATO 30/90? MT 1 TR/2
120523	TERMOST.SICUR.110? P5072
160108	TUBO FL.CRIST D.8X5 PVC
160115	TUBO PL.D.9,5 (3/8)
160805	GUARNIZIONE DUBO D. 8
161102	COPRIRRESISTENZA H 50(ALTO)
180123	DADO RACCORDO"3/8"RISC.C85-155
180408	PORTAG.T DOSAT.ATT.CENTR.RID.
180413	PORTAGOMMA A "T" D 11,5
190309	RACCORDO DIRITTO 3/8"C70-C155
190315	RACCORDO GOM.RISC.C70-C155-75
190330	TEE PARASPRUZZI VALVOLA ANTIV.
191040	MASCHERINA MANOP.TERMOSTATO
200117	TUBO GOMMA 8X15 INDUSTRIA 10
200122	TUBO GOMMA 11X19 CASER/15 BLU
200416	GUARNIZ.NEOP.D.3/4"-TUBO C.V.
200457	GUARN.D.24X16X3 IN NEOPRENE
200715	TUBO CARICO.TRECCIA NYLON MT.2
200815	GUARN.OR 6X56X68
260112	VITE TE 8X16 INOX A2 UNI 5739
260402	DADI STAMP. D4 INOX UNI 5588
260510	RONDEL.GROW.D4 INOX UNI 1751
260534	RONDELLA STAMPATA 16X4X1 INOX
270118	DADO RACC.GOMITO (270107)
280118	GOMITO FF 3/8X1/4 C166
280121	CURVA X VALVOLA ANTIVUOTO
330342	BOILER C1000/1300-FC-LC
330725	SQUADRETTA UNIFICATA
331726	SQUADRETTA PER TRE TERMOSTATI
390636	CAVALL.SERRAG.TUBI RISC.FC
450102	FASCETTA FE ZN 11-17 H=9
450103	FASCETTA FE ZN.13-20 H=9
450115	FASCETTA A DUE FILI D.8,3/7,8
450315	MANOP.TERM.90?COMENDA 109951
460502	GUARN. 30X21X2 KLINGER
510238	SUPP.MUL.INF.C LAV-L C110-
510503	SUP.MUL.SUP C LAV-(510238)
620120	DOSATORE BRILLANTANTE
620209	FILTRO COMPL.RACC.IMPURITA'
620243	VALVOLA ANTIVUOTO (620535)
630969	BOBINA ELETT.4397 220/50HZ



03 - 2001 S. AG. 01

Codice	Descrizione
112700	IMP.EL."LC400"
112758	PANN.COM.LP-LC
120267	TIMER 6CAM 2MOT.55/85/1(120266
120434	TEL.9AMP 220V 50HZ LC1D09M7
120444	CONTAT.TRIP.9A/230V BF0901A230
120459	RELE' 16A 3 SCAMBI BOB. 220V
120729	INTERR.OTTAPOLARE 16A 5 POS.
120823	TERMICA 2,5/4 A LR3 D1308
130152	LAMP.SPIA VERDE V.220-CICLO.
130168	SPIA MACCH.ACCESA VERDE V.220
130169	SPIA MACCH.PRONTA VERDE-V220
150219	MORSETTI 5P.(150233+2x150234)
150833	PRESSAC.EGB PA268/RO
160511	DISTANZIALE 7,93 IN MOPLEN
160733	TAPPO CHIUSURA FORO LAMPADA
260248	VITE SPEC.T.B.M5X12 BRUNITA
260511	RONDEL.GROW.D5 INOX UNI 1751
260529	RONDELLA CERCHIO LAV.D24 INOX
260538	ROND.PIANA D6 UNI5693-MT A2
260542	ROND.ONDULATA D.5 INOX 137/A
290821	DISTANZIALE PER INTERRUTTORE
350840	SUPPORTO TARGA C70-C85-C140
440817	ANELLINO ELAST.LSCB/1853/17/0
450323	MANOPOLA GRIGIA IND.GR.CHIARO
461075	TARGA COMANDI."C"LAV-LINE
631209	FILTRO ANTID.411.13.5001 FAST



02 - 2004 | S. AG.

Dosatore brillantante

Codice	Descrizione
160714	TAPPO DOSATORE MOPLEN
170701	GHIERA DA 1/2" X DOSATORE
180306	PORTAGOMMA DOSATORE
190107	COPERCHIO DOSATORE MOPLEN
190108	CORPO DOSATORE MOPLEN
190803	ANELLO SOST.GUARNIZ.DOSAT.
191018	PORTAFILTRO DOSATO.MOPLEN
200444	VALVOLA ASP.DOSATORE SILICONE
200816	OR 3X59,36X65,36 DOS.
200825	GUARN.OR 3X5X11 TORO X DOS.
200861	ANELLO OR 14X18X2 NBR
260142	VITE TE 4X16 INOX A2 UNI 5739
260213	VITE TCP 5X25 INOX A2 UNI 6107
260402	DADI STAMP. D4 INOX UNI 5588
260404	DADI TORNITI INOX"M6"UNI-5588
260512	RONDEL.GROWER D6 INOX UNI 1751
330543	FILTRO D. 17 LAM. STIRATA
340483	PISTONE INOX DOSATORE
381105	DISCO MEMBRANA DOSAT.BRILL.
440405	GUARNIZIONE DOSAT.BRILLANT.
450214	MOLLE RICH.DOSATORE
620120	DOSATORE BRILLANTANTE
630614	MEMBRANA DOSATORE