

PARTI DI RICAMBIO
PIECES DETACHEES
SPARE PARTS
ERSATZTEILE
LISTA DE RECAMBIOS

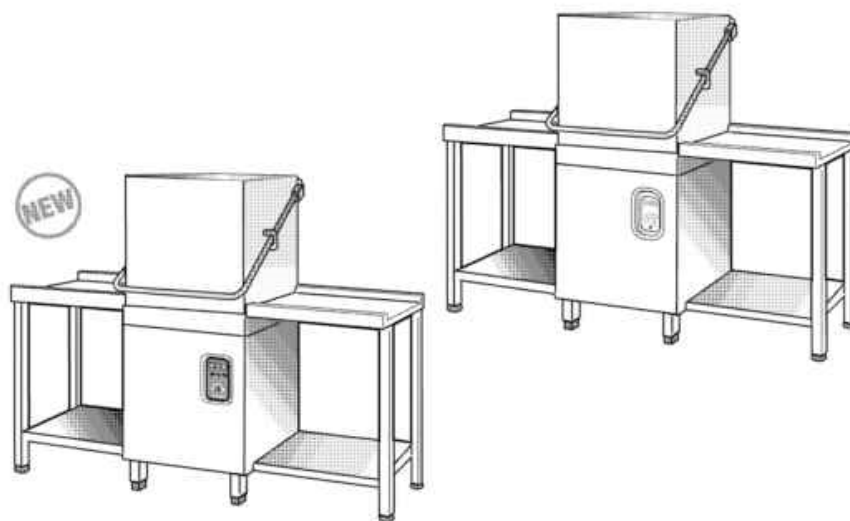
LC 700 BT

LC 900 BT

LC 1200 BT

PRODUCTION START 10/03

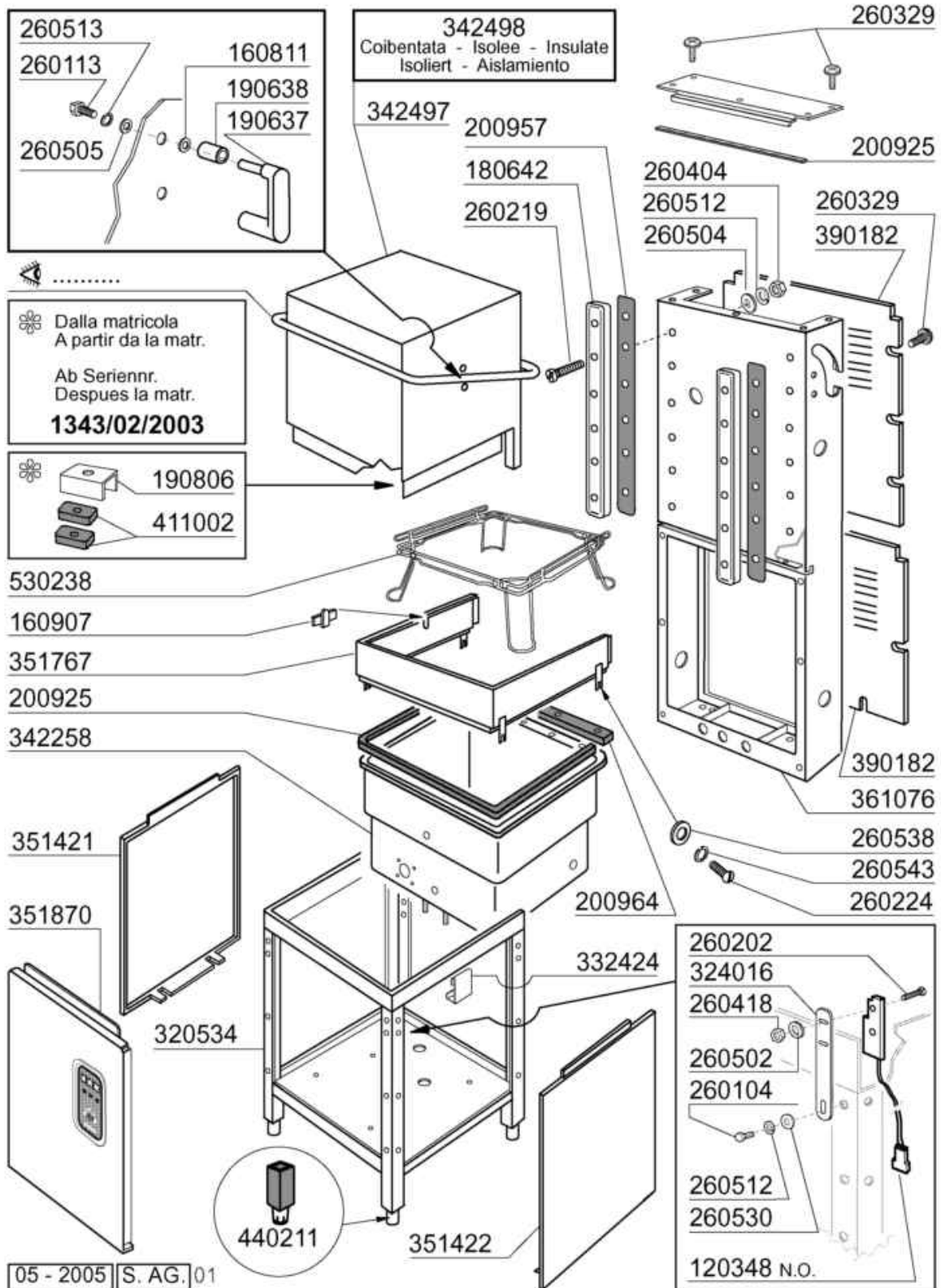
NEW DESIGN 04/05



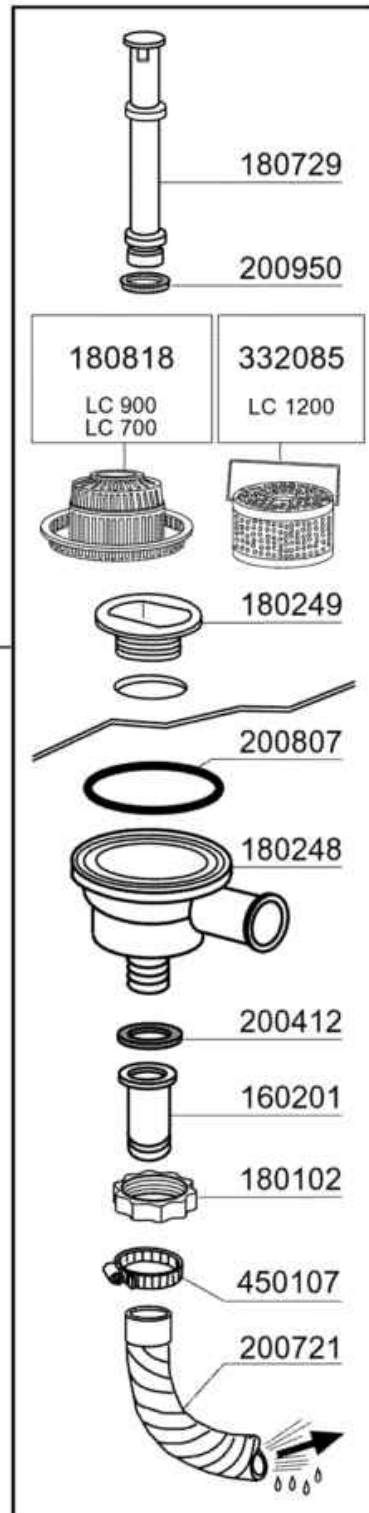
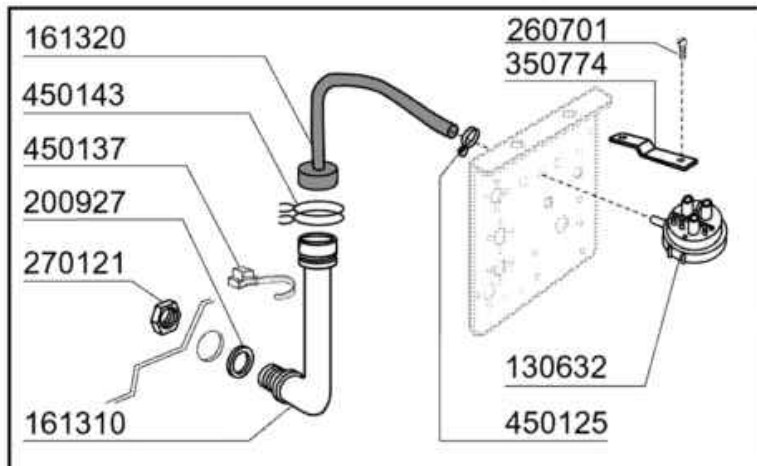
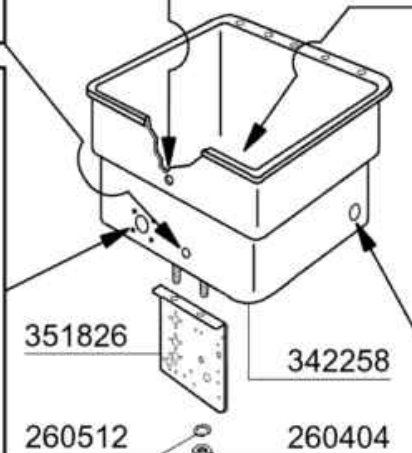
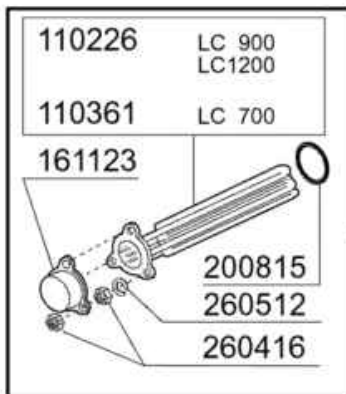
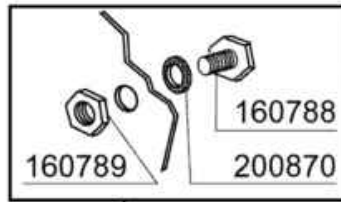
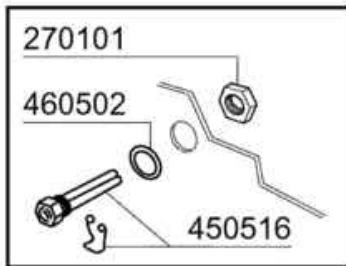
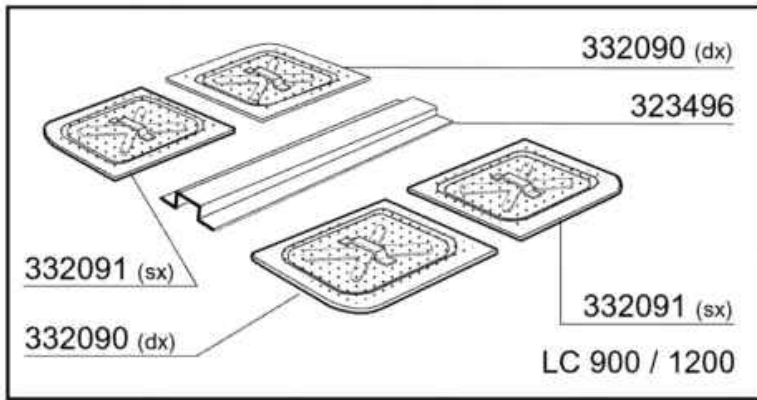
COMENDA

05 - 2005 | S. AG.

- 1 Carrozzeria e vasca
- 2 Vasca
- 3 Maniglione
- 4 Colonna lavaggio/Risciacquo
- 5 Mulinello
- 6 Gruppo risciacquo / Break Tank
- 7 Pompe
- 8 Pompe
- 9 Pannello comandi
- 10 Pannello comandi
- 11 Impianto elettrico
- 12 Impianto elettrico
- 13 Impianto elettrico
- 14 Gruppo termostati/elettrovalvola
- 15 Dosatore brillantante
- 16 CRC
- 17 CRC2

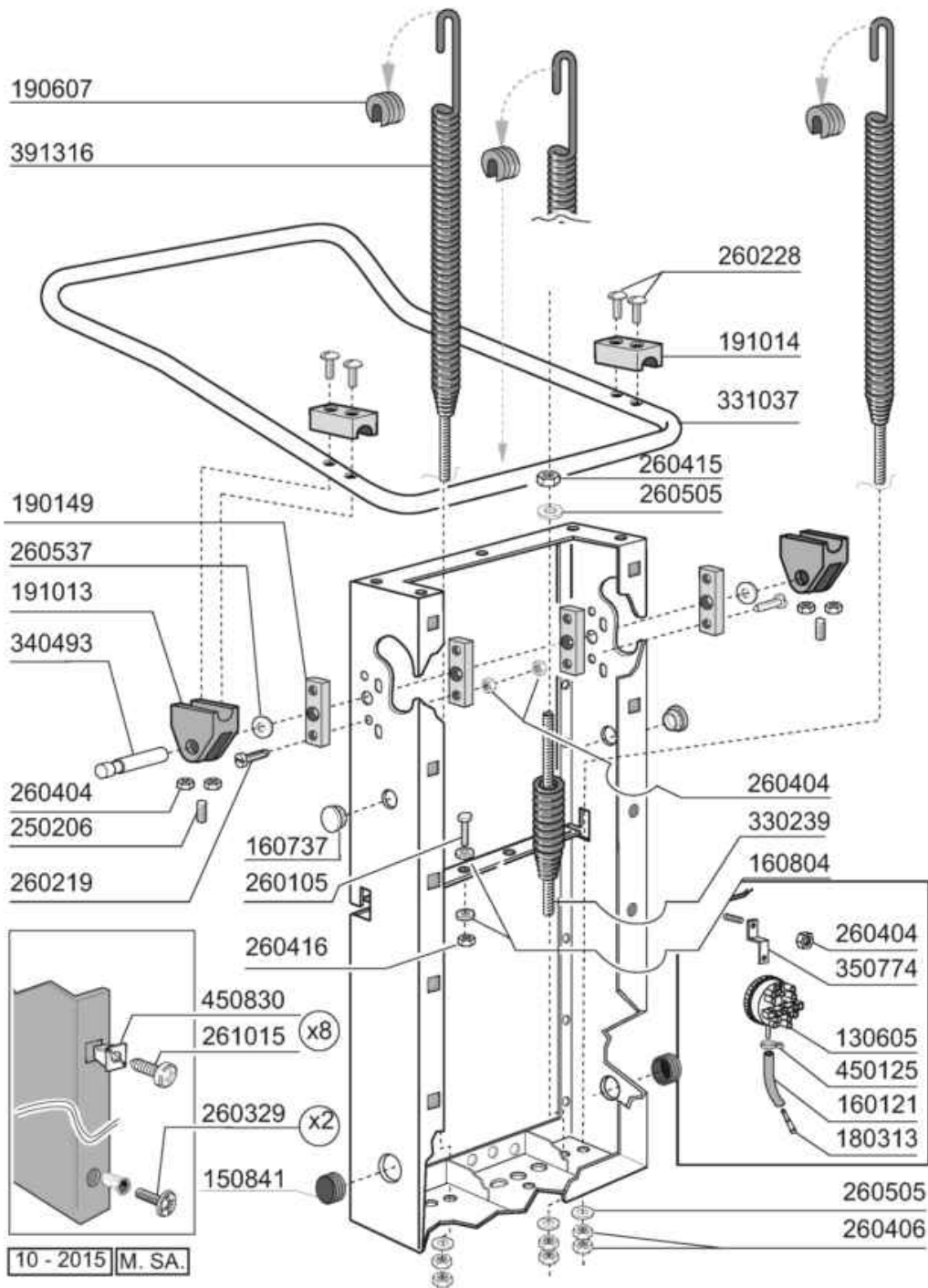


Codice	Descrizione
120348	REED (N.O.) SENZA TRIAC
160811	RONDELLA ALGOFLON 18X8,5X1
160907	BLOCCHETTO POS.MENS.C95-155
180642	BINARIO PER CAPOT PER C2001
190637	CAVALLOTTO ROTOLAMENTO MANIGL.
190638	RULLO ROTOL.MANIGL.22X31,5
190806	CUSTODIA MAGNETE SE/1 108950
200925	PROFILO AUTOADESIVO 20 X 1,5
200957	GUARNIZIONE PER GUIDE 180642
200964	GUARN.618X14 SP.3 GOMMA EPDM
260104	VITE TE 6X16 INOX A2 UNI 5739
260113	VITE TE 8X20 INOX A2 UNI 5739
260202	VITE TCP 3X16 INOX A2 UNI6107
260219	VITE TCP 6X35 INOX A2 UNI 6107
260224	VITE INOX "TB"-6X15-
260329	VITE M5X12 SPEC.ZIGR.SOTTOTEST
260404	DADI TORNITI INOX"M6"UNI-5588
260418	DADO AUTOBLOC."M4"INOX BASSO
260502	RONDEL.PIANE D4 INOX UNI 6592
260504	RONDEL.PIANE D6 INOX UNI 6592
260505	RONDEL.PIANE D8 INOX UNI 6592
260512	RONDEL.GROWER D6 INOX UNI 1751
260513	RONDEL.GROW.D8 INOX UNI 1751
260530	RONDELLA STAMPATA 7X22X2 INOX
260538	ROND.PIANA D6 UNI5693-MT A2
260543	ROND. ONDULATA D.6 INOX SPEC.
320534	PARTE INFERIORE TELAIO C 2001
324016	PIASTRA SUPP.MICRO COD.120348
332424	SQUADRETTA SOST.TUBO PRESS.C
342258	VASCA (PIANA) STAMPATA C'2001
342497	CAPOT C ANNO 2001
342498	CAPOT COIB. PER SERIE C 2001
351421	PANNELLO LATERAL.SX C ANNO2001
351422	PANNELLO LATERAL.DX C ANNO2001
351767	FASCIA FRONTALE C "NEUTRA"
351870	PANNELLO FR.LC 2004 STANDARD
361076	POSTERIORE TELAIO C2001 B.T.
390182	PANNELLO POSTERIORE C ANNO2001
411002	MAGNETE PERMANENTE 24X12 SE/1
440211	PIEDINO PER TUBO QUADRO40x40x1
530238	PORTACESTELLI IN TOND. C'2001'

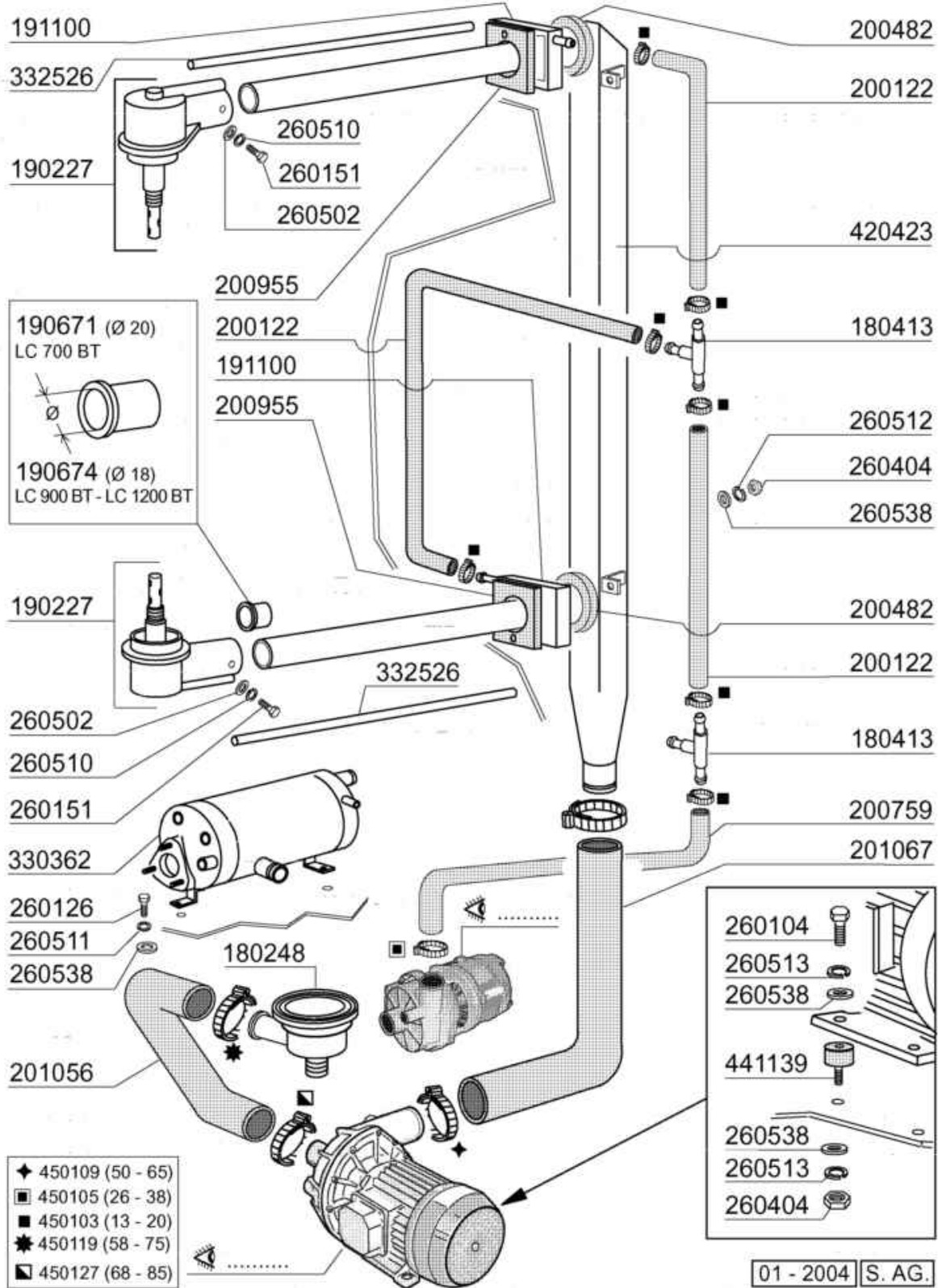


05 - 2005 | S. AG.

Codice	Descrizione
110226	RES.FL.3000W.230/400V
110361	RES.FL.2200W.230V
130632	PRESSOST.1.LIV.75-45
160201	CODOLO DIR.SCARICO VASCA
160788	TAPPO PLAST.CON FIL.M10-BHC
160789	DADO X TAPPO PLASTICA FIL.M10
161123	COPRIRESISTENZA H 42(BASSO)
161310	TRAPPOLA ARIA BR BC C (161324)
161320	TUBO PER TRAPPOLA ARIA C2001
180102	GHIERA 1"1/2 PILETTA F-C75
180248	VASC.ASP.POMPA E SCAR. C 2001
180249	GHIERA FISS.VASCETTA(180248)
180729	TROPPOPIENO C VASCA PIANA 2001
180818	FILTRO ASPIRAZIONE FC/LC 2001
200412	GUARNIZ.CODULO 45X33X3
200721	TUBO SCAR.28X35 MT.3 DIRITTO
200807	GUARNIZIONE OR 109X4 NBR70
200815	GUARN.OR 6X56X68
200870	GUARNIZ.PIATTA 18X10X2 HV25266
200927	GUARNIZ.TRAPP.PRESS.C95-155
200950	GUARNIZ.A LABBRO VITON DE175
260404	DADI TORNITI INOX"M6"UNI-5588
260416	DADI"M6"INOX A2 "5587"Stampati
260512	RONDEL.GROWER D6 INOX UNI 1751
260701	VITE AUT.3,5X9,5 INOX DIN 7971
270101	CONTROD.1/2" ES.30 SP.7 INOX
270121	CONTROD.INOX TRAP.PRES.AC-C
323496	TRAV.SUPP.FILTRI LC ANNO 2001
332085	MICROFILTRO LC ANNO 2001
332090	FILTRO VASCA DX C 2001
332091	FILTRO VASCA SX C 2001
342258	VASCA (PIANA) STAMPATA C'2001
350774	SQUADRET.PRES.SNL-C75/95/155
351826	SUPPORTO MULTIUSO
450107	FASCETTA FE ZN.38-50 H=12,2
450125	FASCETTA A DUE FILI D.10,4X9,8
450137	ATTACCO A COLLARE C/BASE 31900
450143	FASCETTA A 2 FILI D.39,7X37,7
450516	GUAINA THERMOST.INOX 2 TUBI
460502	GUARN. 30X21X2 KLINGER

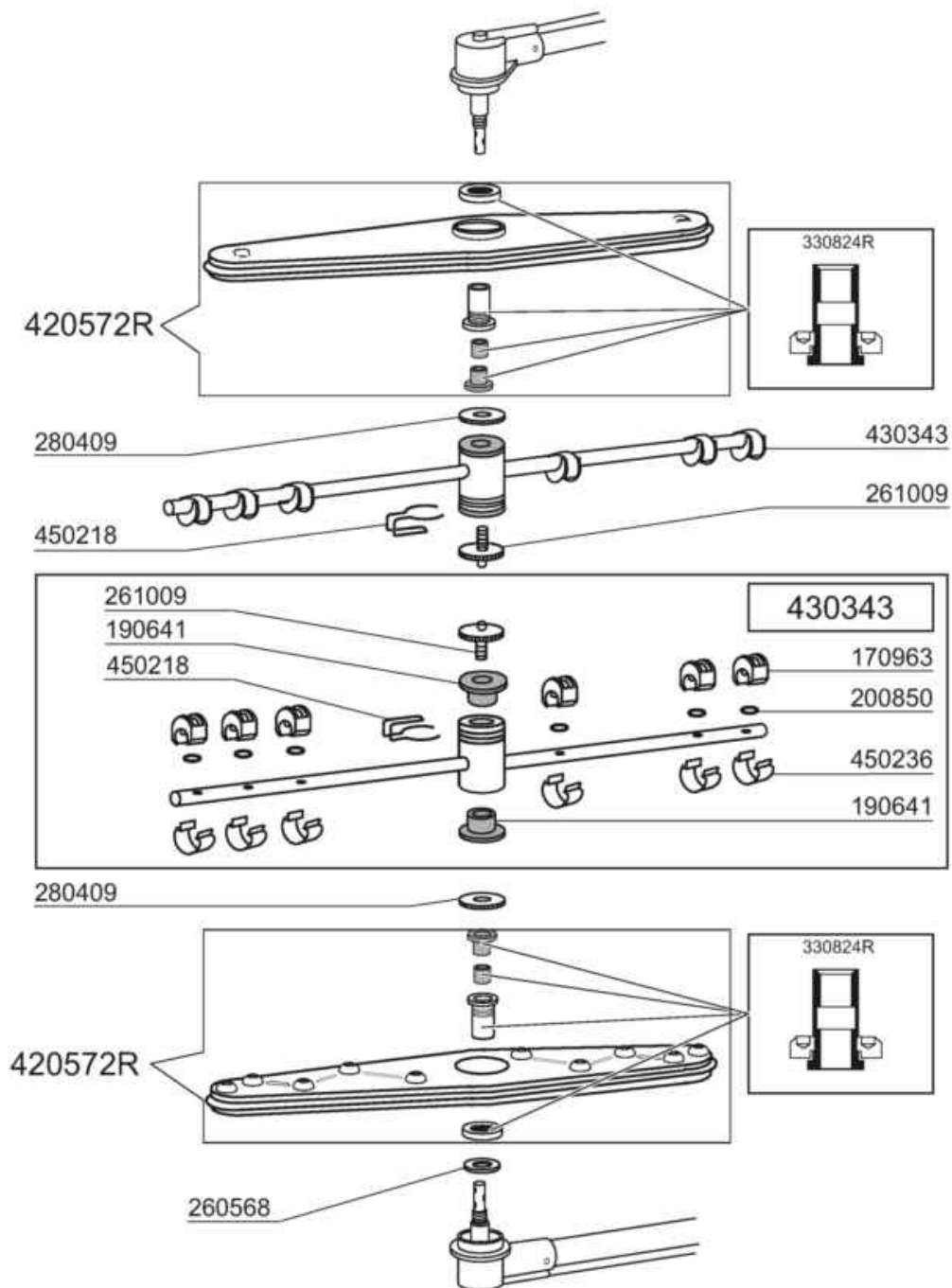


Codice	Descrizione
130605	PRESSOST. 1. LIV. 46-30
150841	PASSACAVO A MEMBRANA DG36
160121	TUBO GOMMA NERA 5 X 9
160737	TAPPO A SCATTO "HEYCO"D. 34,9
160804	GUARNIZIONE DUBO D. 6
180313	PORTAGOMMA DOPPIO PLAST. 8X6
190149	BLOCCHETTO PERNO MANIGL.C
190607	BUSSOLA AGGANCIAMENTO MOLLE C-G
191013	SNODO MANIGL. C75-C140-C155
191014	FLANGIA XSNODO MANIGL.C70-C155
250206	GRANI A2 C/ES. INC. D. 6 UNI 5929
260105	VITE TE 6X20 INOX A2 UNI 5739
260219	VITE TCP 6X35 INOX A2 UNI 6107
260228	VITE INOX "TB"-6X40-
260329	VITE M5X12 SPEC. ZIGR. SOTTOTEST
260404	DADI TORNITI INOX "M6" UNI-5588
260406	DADO INOX A2 "ZINC." "M8" UNI 5587
260415	DADO AUTOBL. "M8" 304 BASSO STAM
260416	DADI "M6" INOX A2 "5587" Stampati
260505	RONDEL. PIANE D8 INOX UNI 6592
260537	RONDEL. INOX D. 13X20X0,8-6592
261015	VITE AUTOF. 3,9x13TCP SPEC.
330239	TIRANTE PER MOLLE PER C2001
331037	MANIGLIONE C/LC ANNO 2001
340493	PERNO ROTOLAM. C1000/1300-LC
350774	SQUADRET. PRES. SNL-C75/95/155
391316	MOLLA MAN. C-LC
450125	FASCETTA A DUE FILI D. 10,4X9,8
450830	MADREVITE PLASTICA H 28880



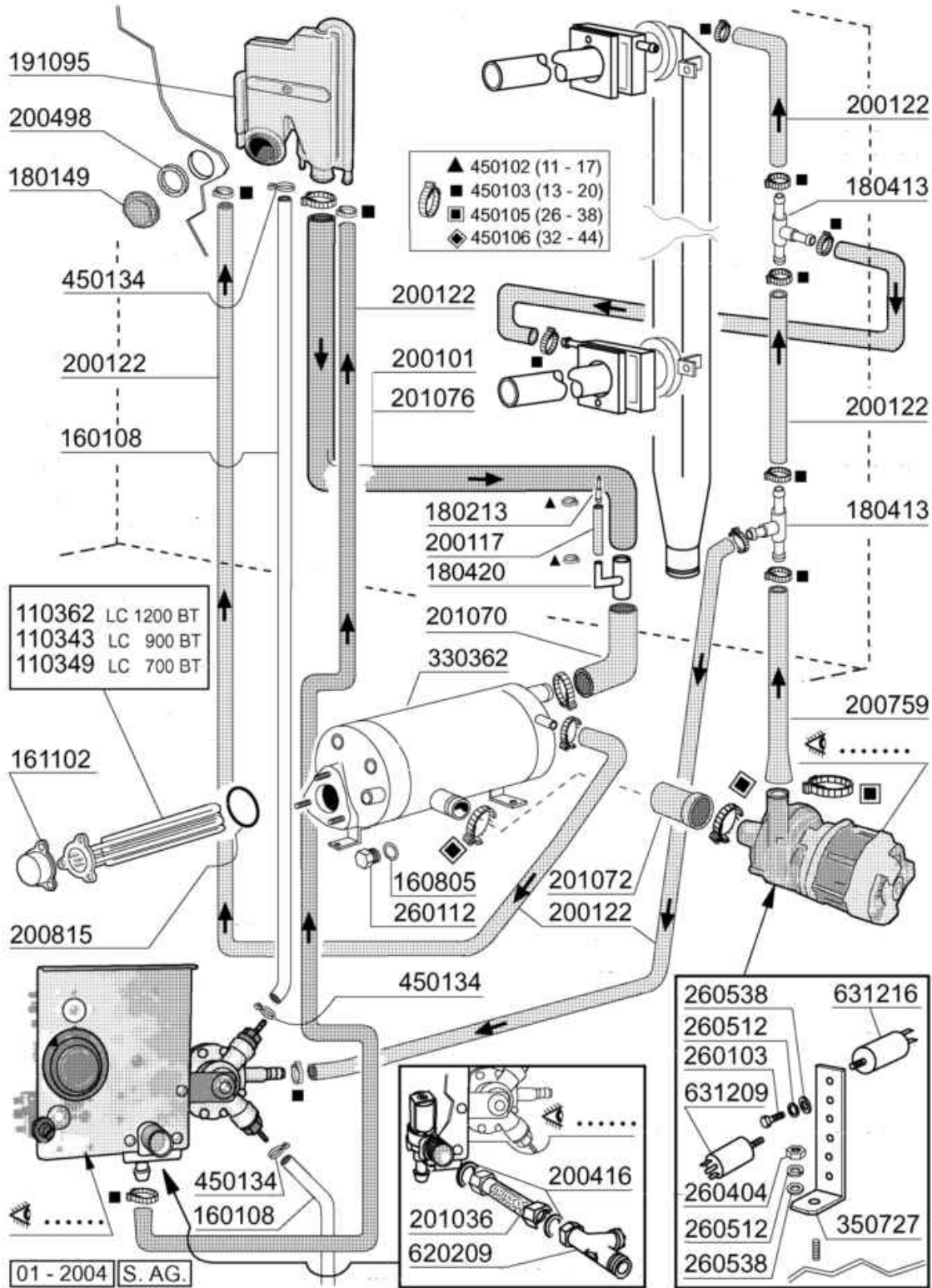
Colonna lavaggio/Risciacquo

Codice	Descrizione
180248	VASC.ASP.POMPA E SCAR. C 2001
180413	PORTAGOMMA A "T" D 11,5
190227	PIPA SUPP.MULINELLO C/LC 2001
190671	BUSS.RID.PP C1000/1300/LC700
190674	BUSS.DI RIDUZ.PP LC900/LC1200
191100	BLOCCH.COLL.RISCIACQ. C\LC2001
200122	TUBO GOMMA 11X19 CASER/15 BLU
200482	GUARNIZIONE 60X54 RAMPA C140
200759	MANICOTTO PER ECORINS SE/1
200955	GUARNIZIONE BLOC.RISC.C2001
201056	TUBO ASP.POMPA.LAV.LC ANNO2001
201067	TUBO MANDATA POMPA LAV.LC2001
260104	VITE TE 6X16 INOX A2 UNI 5739
260126	VITE TE 5X12 INOX A2 UNI 5739
260151	VITE TE M4X12 INOX A2 UNI5739
260404	DADI TORNITI INOX"M6"UNI-5588
260502	RONDEL.PIANE D4 INOX UNI 6592
260510	RONDEL.GROW.D4 INOX UNI 1751
260511	RONDEL.GROW.D5 INOX UNI 1751
260512	RONDEL.GROWER D6 INOX UNI 1751
260513	RONDEL.GROW.D8 INOX UNI 1751
260538	ROND.PIANA D6 UNI5693-MT A2
330362	BOILER BREAK TANK
332526	TUBO RISCIACQUO DIAM.8 C 2001
420423	RAMPA LAVAGGIO C/LC ANNO2001
441139	ANTIVIBRANTE 25X20 M6 L18 60SH
450103	FASCETTA FE ZN.13-20 H=9
450105	FASCETTA FE ZN.26-38 H=12,2
450109	FASCETTA FE ZN 50-65 H=12,2
450119	FASCETTA FE ZN.58-75 H=12,2
450127	FASCETTA FE ZN.68-85 H=12,2



02 - 2016 MS

Codice	Descrizione
170963	UGELLO RISC.A FASCETTA X FC
190641	BUSSOLA MULIN.RISC.C V.S.
200850	GUARN. OR 1 X 7 X 9
260568	ROND.PIANA D28x21x1 SPECIALE
261009	VITE FISS. MULINELLO TUB.ACC.
280409	GHIERA BLOC.MUL.C1000/1300 LC
330824R	KIT MOZZO PER MULINELLO 420572
420572R	MULIN.LAV. INOX PIATTO LC RIC.
430343	MUL.RISC.UG.PL.LC700/900/1200
450218	MOLLA FISS.VITE MULIN.C95-155
450236	MOLLA X UGELLO RISC.170963 FC



Codice	Descrizione
110343	RES.FL.8000W.230/400V SP2845
110349	RES.FL.6000W.230/400V
110362	RES.FL.9000W.230/400V
160108	TUBO FL.CRIST D.8X5 PVC
160805	GUARNIZIONE DUBO D. 8
161102	COPRIRESISTENZA H 50(ALTO)
180149	GHIERA BREAK TANK PLASTICA
180213	FLANGIA BLOCC.GETTO F2-C34
180413	PORTAGOMMA A "T" D 11,5
180420	TEE x BREAK TANK (H180420)
191095	BREAK TANK PLAST.(H191095)
200101	TUBO GOMMA 25X35 CALOR 10
200117	TUBO GOMMA 8X15 INDUSTRIA 10
200122	TUBO GOMMA 11X19 CASER/15 BLU
200416	GUARNIZ.NEOP.D.3/4"-TUBO C.V.
200498	GUAR.NEOP.1 1/2" D.65X47X2
200759	MANICOTTO PER ECORINS SE/1
200815	GUARN.OR 6X56X68
201036	TUBO CARICO CURVO TR.NYLON MT2
201070	TUBO BOILER-TEE BT (HV36028)
201072	TUBO ASP.POMPA RISC.BT C2001
201076	TUBO COLLEGAMENTO BT-TEE
260103	VITE TE 6X12 INOX A2 UNI 5739
260112	VITE TE 8X16 INOX A2 UNI 5739
260404	DADI TORNITI INOX"M6"UNI-5588
260512	RONDEL.GROWER D6 INOX UNI 1751
260538	ROND.PIANA D6 UNI5693-MT A2
330362	BOILER BREAK TANK
350727	SQUADR.MULTIUSO
450102	FASCETTA FE ZN 11-17 H=9
450103	FASCETTA FE ZN.13-20 H=9
450105	FASCETTA FE ZN.26-38 H=12,2
450106	FASCETTA FE ZN.32-44 H=12,2
450134	FASCET. A DUE FILI D.9,3/8,8
620209	FILTRO COMPL.RACC.IMPURITA'
631209	FILTRO ANTID.411.13.5001 FAST
631216	CONDENSATORI 6.3 mF 450V

Fino alla Matricola - Up to serial number
jusqu'à la matr. - Bis Seriennr.
Hasta la matr.
DA002913/03/2013

630330
630252
630411
630501

631202
16,1F

630254

632501 50 HZ
632502 60 HZ

630138

LC 700 BT
100801
220/240 V
50 Hz - HP 1
Kw 0,75 (5223)

630306
630252
630411
630501
631653 50 HZ ★
631618 50 HZ ★★

630253

631654 60 HZ ★
631647 60 HZ ★★

630138

LC 900 BT
100797 ★
230/400V
50 Hz - HP 1,5
Kw 1,1 (5233)

LC 1200 BT
100795 ★★
230/400V
50 Hz - HP 2
Kw 1,5 (5234)

Risciacquo - Rincage - Rinse - Aclarado - Nachspülpumpe

630538
**INOX-STAINLESS
STEEL - STAHL-ACIER**
631704 (50 hz)
631711 (60 hz)

630249

630533
631698
**PLASTICA-PLASTIC
KUNSTSTOFF-PLASTIQUE**

631216
6,3 mF

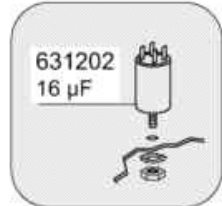
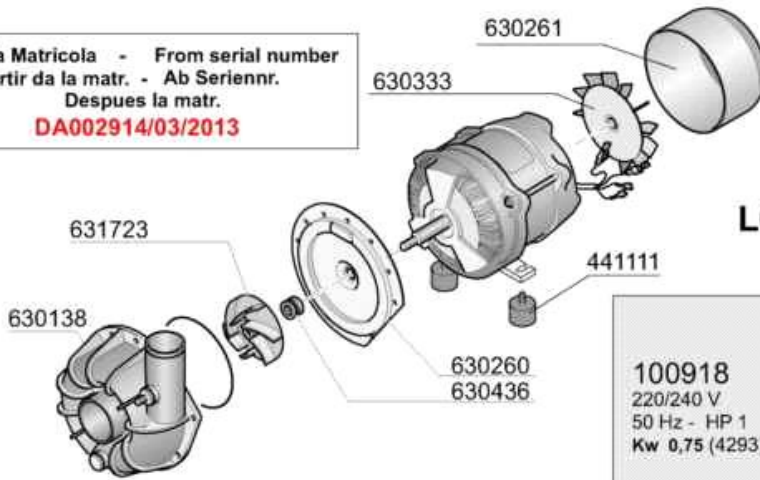
630136
630427

	STANDARD	100802	230 V	50Hz	kW 0.29
	SPECIAL	100889	440 V	60Hz	kW 0.26
		100897	230 V	60Hz	kW 0.33
		-	-	-	-

03 - 2013 M.SA.

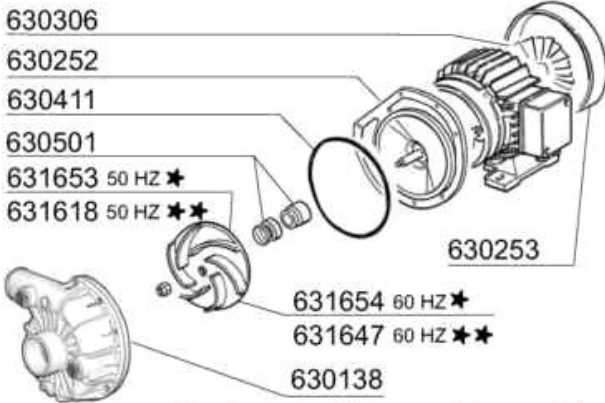
Codice	Descrizione
100795	POMPA.HP2 220-240/380-415V50Hz
100797	POMPA.HP.1,5.380V.50HZ
100801	POMPA HP 1 230V/1 5223.2350
100802	POMPA kW 0.3 230V/1/50Hz
100889	POMPA 0.3kW 440-480V/3/60Hz
100897	POMPA.hp.0,3 230V/1/60Hz
630136	CHIOCCIOLA POMPA LGB ZF131DX
630138	CORPO POMPA F.. 4264303
630249	FLANGIA X POMPA ZF131 DX
630252	FLANGIA F.. 5234320 PER POMPA
630253	COPRIVENTOLA F.. 2454041
630254	COPRIVENTOLA F.. 4323041
630306	VENTOLE RAFF.HP.2-3 F.1204-44
630330	VENTOLA DI RAFFR. F.. 2423042
630411	GUARN.CORPO POMPA FI HP 2-2,7
630427	GUARNIZIONE OR X POMPA ZF131DX
630501	TENUTA FRONT.POMPA HP 2-3-3,2
630533	TEN.MECC.POMPA LGB ZF131DX PLA
630538	TENUT.POMP.LGBZF131DX GIR.INOX
631202	CONDENSATORE 16 MF 450V
631216	CONDENSATORI 6.3 mF 450V
631618	GIRANTE FIR 1204315IX/118
631647	-GIR.HP2 D.100-60HZ-1204/5 F.
631653	GIR.HP1,5 D.110/50HZ-1241 F.
631654	GIRANTE D.96-1,5HP 50HZ 1241
631698	GIRANTE POMPA LGB ZF131DX
631704	GIRANTE INOX POMPA LGB ZF131DX
631711	GIR.INOX LGB ZF131DX 60HZ D.66
632501	GIRANTE FIR 5223 1HP 50HZ
632502	GIRANTE FIR 5223 1 HP 60HZ

Dalla Matricola - From serial number
 A partir da la matr. - Ab Seriennr.
 Despues la matr.
DA002914/03/2013



LC 700

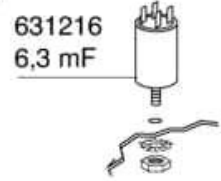
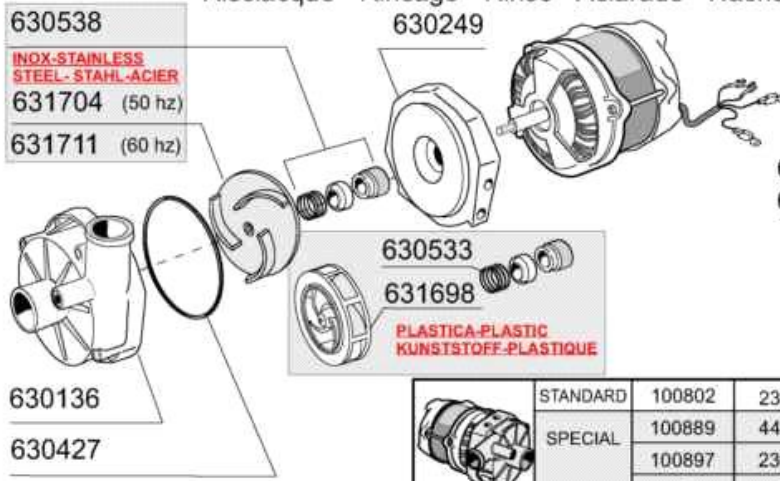
100918
 220/240 V
 50 Hz - HP 1
 Kw 0,75 (4293)



LC 900 BT
100797 ★
 230/400V
 50 Hz - HP 1,5
 Kw 1,1 (5233)

LC 1200 BT
100795 ★★
 230/400V
 50 Hz - HP 2
 Kw 1,5 (5234)

Risciacquo - Rincage - Rinse - Aclarado - Nachspülpumpe



630538
 INOX-STAINLESS
 STEEL-STAHL-ACIER
 631704 (50 hz)
 631711 (60 hz)

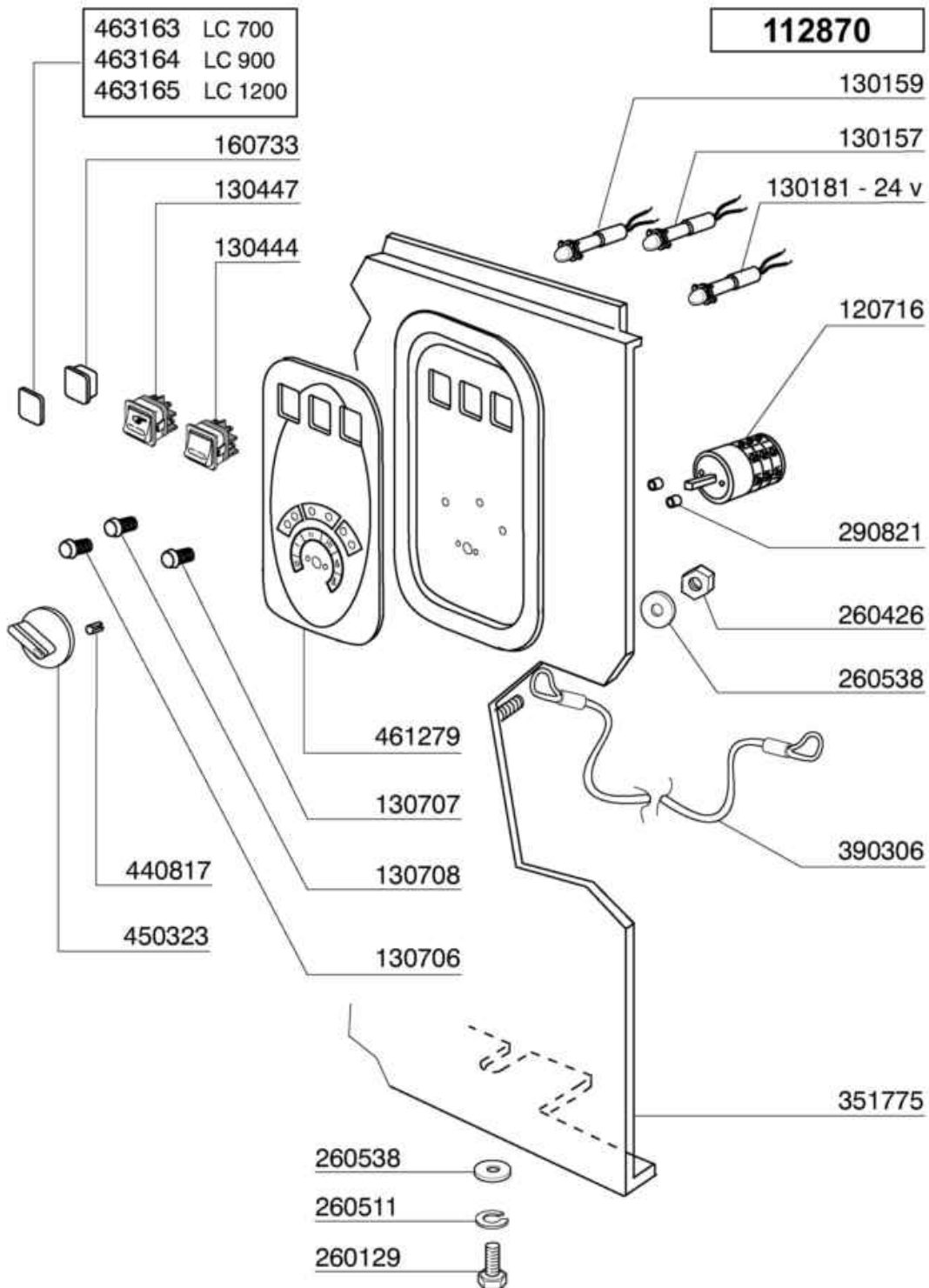
630533
631698
 PLASTICA-PLASTIC
 KUNSTSTOFF-PLASTIQUE

630136
 630427

	STANDARD	100802	230 V	50Hz	kW 0.29
	SPECIAL	100889	440 V	60Hz	kW 0.26
100897		230 V	60Hz	kW 0.33	
		-	-	-	-

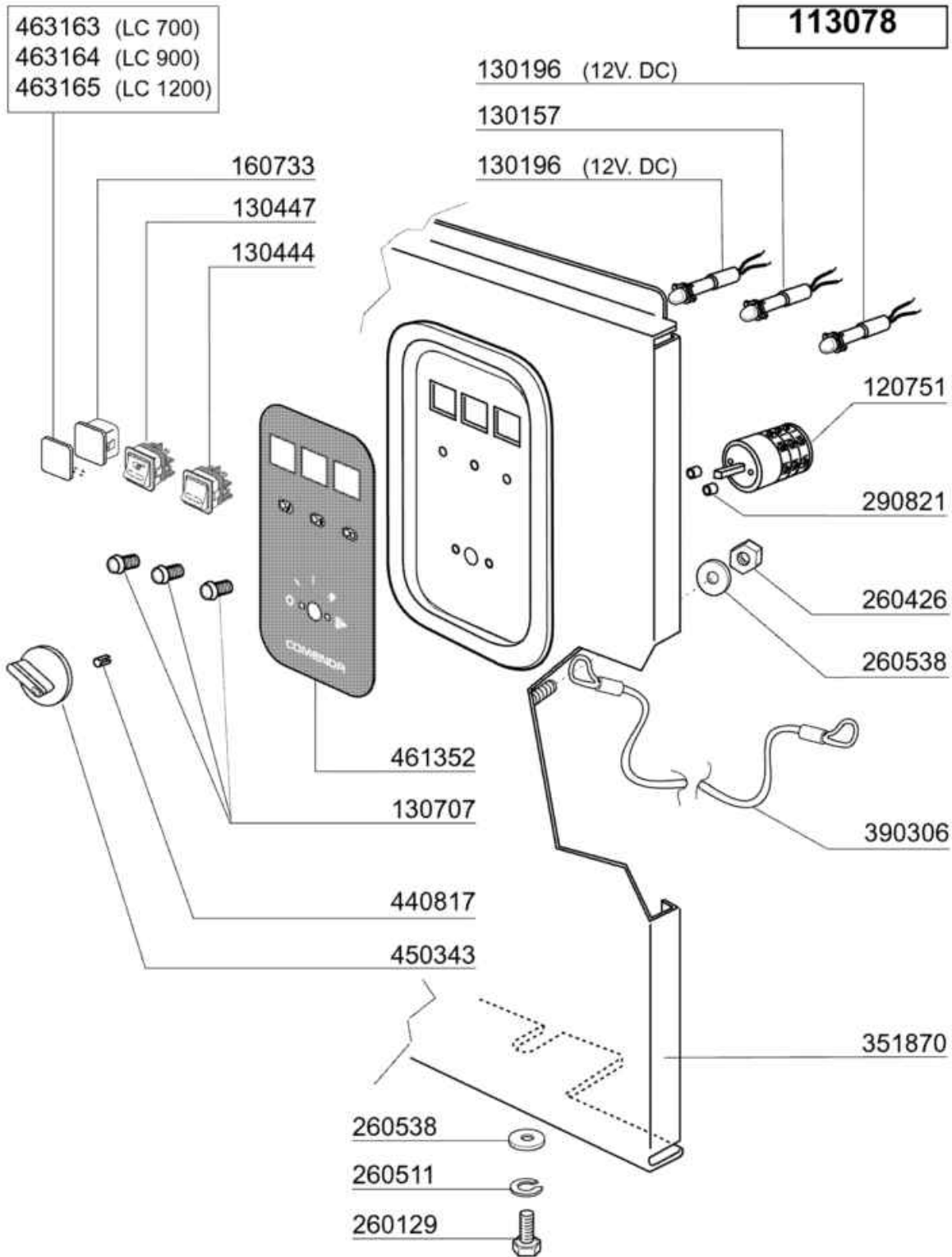
05 - 2013 M.S.A.

Codice	Descrizione
100795	POMPA.HP2 220-240/380-415V50Hz
100797	POMPA.HP.1,5.380V.50HZ
100802	POMPA kW 0.3 230V/1/50Hz
100889	POMPA 0.3kW 440-480V/3/60Hz
100897	POMPA.hp.0,3 230V/1/60Hz
100918	POMPA HP 1 230V/1 4293-CAM2071
441111	ANTIVIBR.TE 25X25XM6
630136	CHIOCCIOLA POMPA LGB ZF131DX
630138	CORPO POMPA F.. 4264303
630249	FLANGIA X POMPA ZF131 DX
630252	FLANGIA F.. 5234320 PER POMPA
630253	COPRIVENTOLA F.. 2454041
630260	SCUDO+FLANGIA(PP-HOST.-G3-N01)
630261	COPERCHIO VENTOLA FIR 4293
630306	VENTOLE RAFF.HP.2-3 F.1204-44
630333	VENTOLA RAFFR.FIR POMPA 4293
630411	GUARN.CORPO POMPA FI HP 2-2,7
630427	GUARNIZIONE OR X POMPA ZF131DX
630436	GUARNIZIONE OR FIR 4293
630501	TENUTA FRONT.POMPA HP 2-3-3,2
630533	TEN.MECC.POMPA LGB ZF131DX PLA
630538	TENUT.POMP.LGBZF131DX GIR.INOX
631202	CONDENSATORE 16 MF 450V
631216	CONDENSATORI 6.3 mF 450V
631618	GIRANTE FIR 12043151X/118
631647	-GIR.HP2 D.100-60HZ-1204/5 F.
631653	GIR.HP1,5 D.110/50HZ-1241 F.
631654	GIRANTE D.96-1,5HP 50HZ 1241
631698	GIRANTE POMPA LGB ZF131DX
631704	GIRANTE INOX POMPA LGB ZF131DX
631711	GIR.INOX LGB ZF131DX 60HZ D.66
631723	GIRANTE 50Hz FIR-POMPA 4293

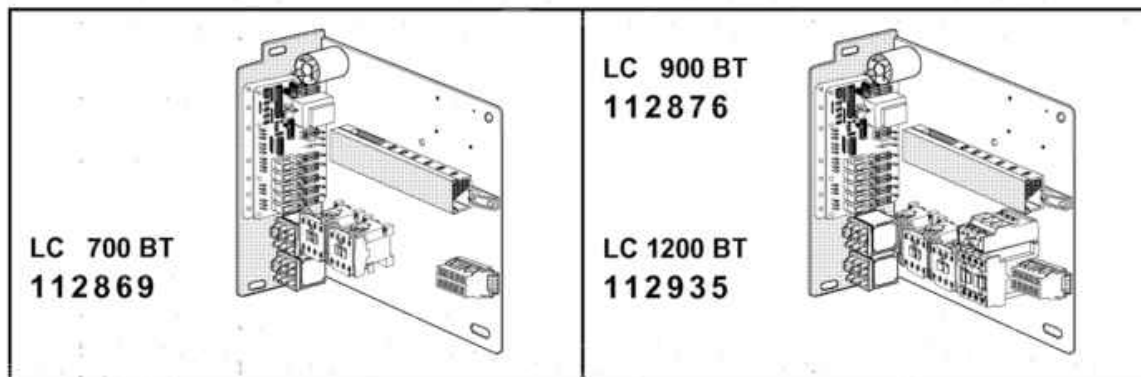
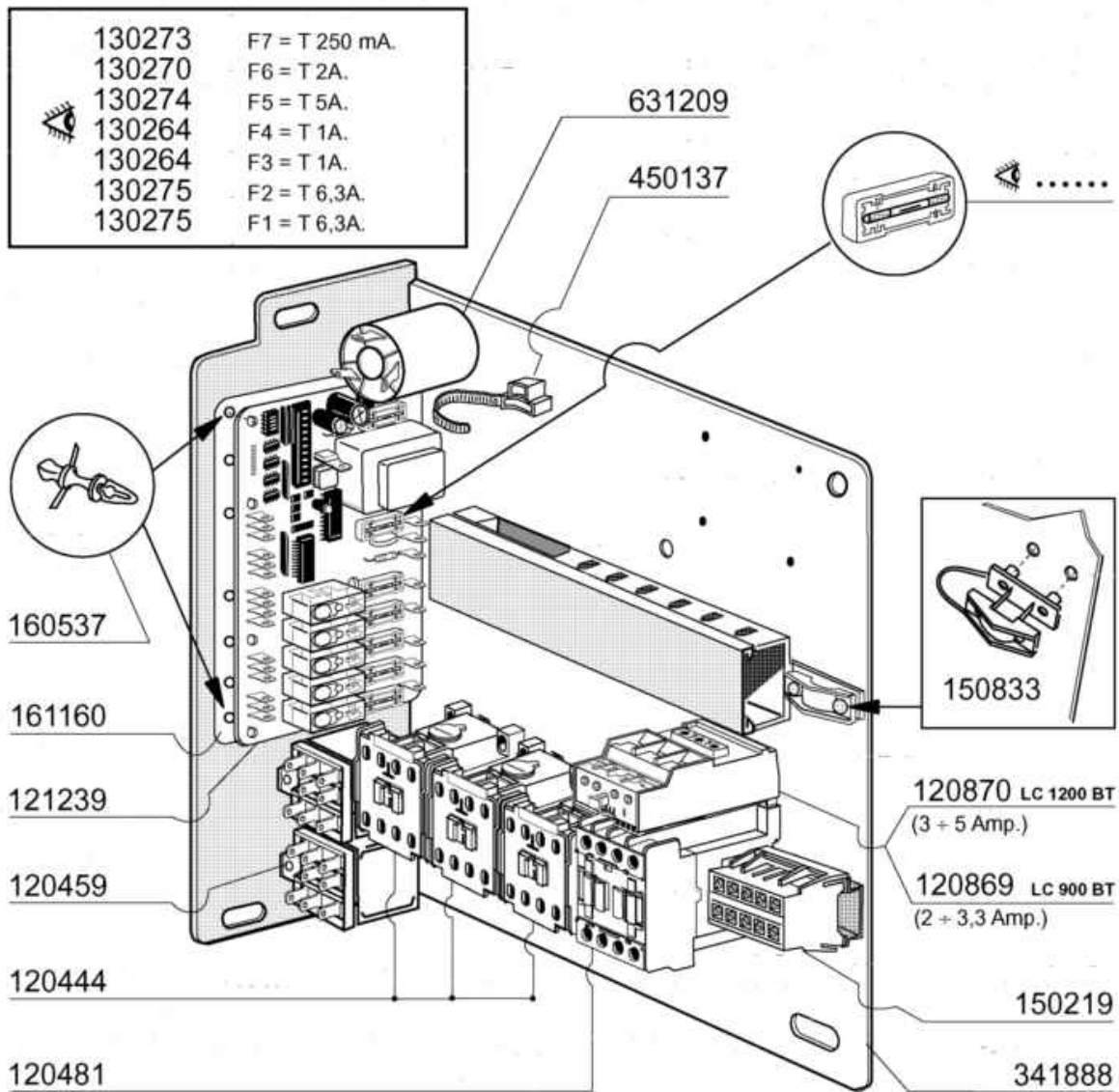


05 - 2004 S. AG.

Codice	Descrizione
112870	PANN.COM.LC BT
120716	COMM.ESAP.16AMP 616548.01
130157	LAMPADA A LED VERDE 250V
130159	LAMPADA NEON 220V ARANCIO
130181	LAMPADA A LED 24V VERDE
130444	PULSANTE AVVIO CICLO MACCHINA
130447	DEVIATORE NON LUMINOSO
130706	GEMMA ARANC.X LAMPADA A LED
130707	GEMMA TRASP.X LAMPADA A LED
130708	GEMMA GIALLA xLAMPADA A LED
160733	TAPPO CHIUSURA FORO LAMPADA
260129	VITE TE 5X20 INOX A2 UNI 5739
260426	DADI ESAG.CIECHI INOX "M6"
260511	RONDEL.GROW.D5 INOX UNI 1751
260538	ROND.PIANA D6 UNI5693-MT A2
290821	DISTANZIALE PER INTERRUTTORE
351775	PANNELLO FRONT.COMENDA LC2001
390306	CORDA FERMO-IMPIANTO F-C-AC
440817	ANELLINO ELAST.LSCB/1853/17/0
450323	MANOPOLA GRIGIA IND.GR.CHIARO
461279	TARGA.COMANDI.POLIC.LC BT
463163	DOX SYSTEM LC700
463164	DOX SYSTEM LC900
463165	DOX SYSTEM LC1200

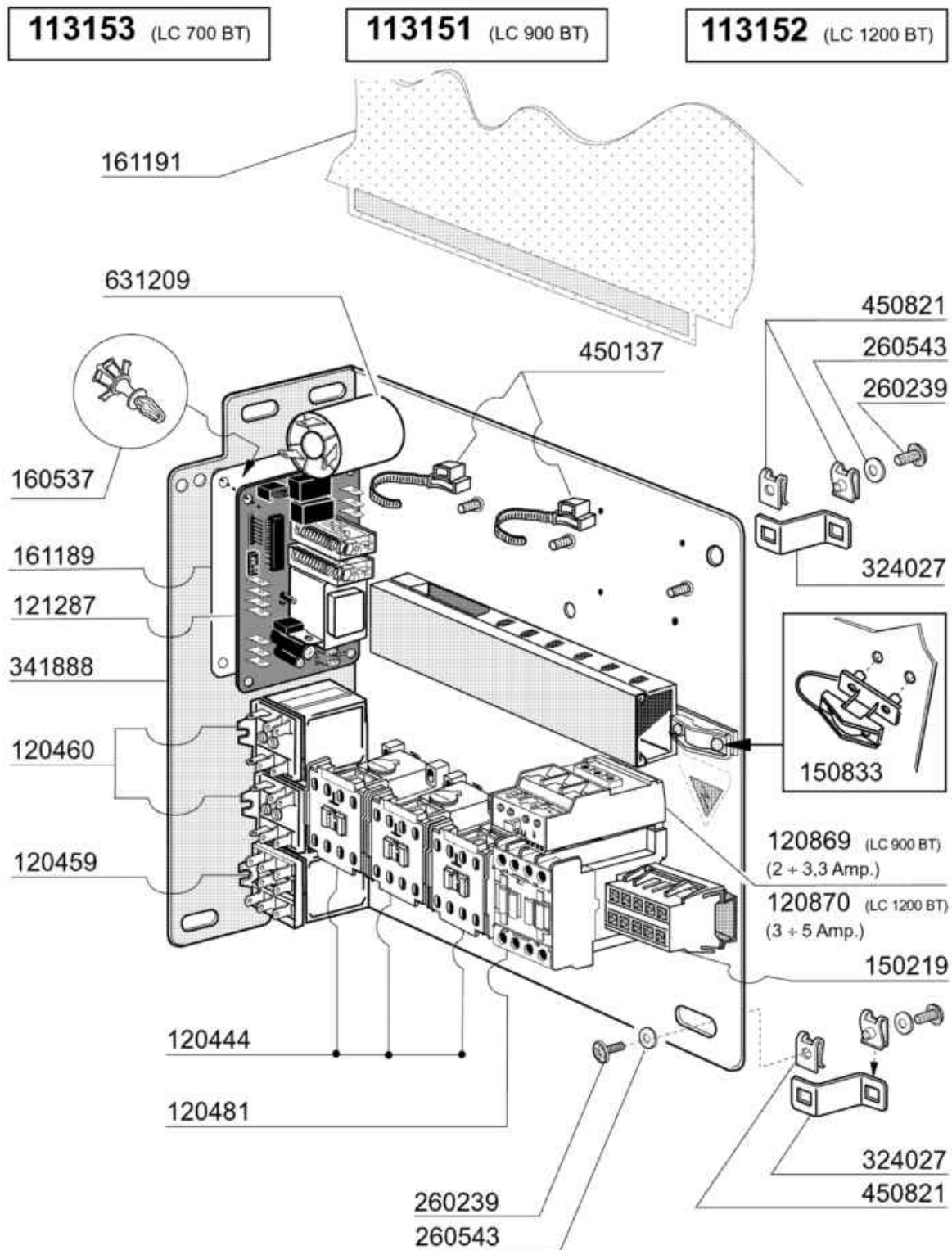


Codice	Descrizione
113078	PANN.COM.LC '04
120751	INTERRUTTORE QUADRI.16A 4POS.
130157	LAMPADA A LED VERDE 250V
130196	LAMPADA A LED VERDE C/FILI
130444	PULSANTE AVVIO CICLO MACCHINA
130447	DEVIATORE NON LUMINOSO
130707	GEMMA TRASP.X LAMPADA A LED
160733	TAPPO CHIUSURA FORO LAMPADA
260129	VITE TE 5X20 INOX A2 UNI 5739
260426	DADI ESAG.CIECHI INOX "M6"
260511	RONDEL.GROW.D5 INOX UNI 1751
260538	ROND.PIANA D6 UNI5693-MT A2
290821	DISTANZIALE PER INTERRUTTORE
351870	PANNELLO FR.LC 2004 STANDARD
390306	CORDA FERMO-IMPIANTO F-C-AC
440817	ANELLINO ELAST.LSCB/1853/17/0
450343	MANOPOLA BLU IND.AZZURRO
461352	TARGA.COMANDI.LC 2004
463163	DOX SYSTEM LC700
463164	DOX SYSTEM LC900
463165	DOX SYSTEM LC1200



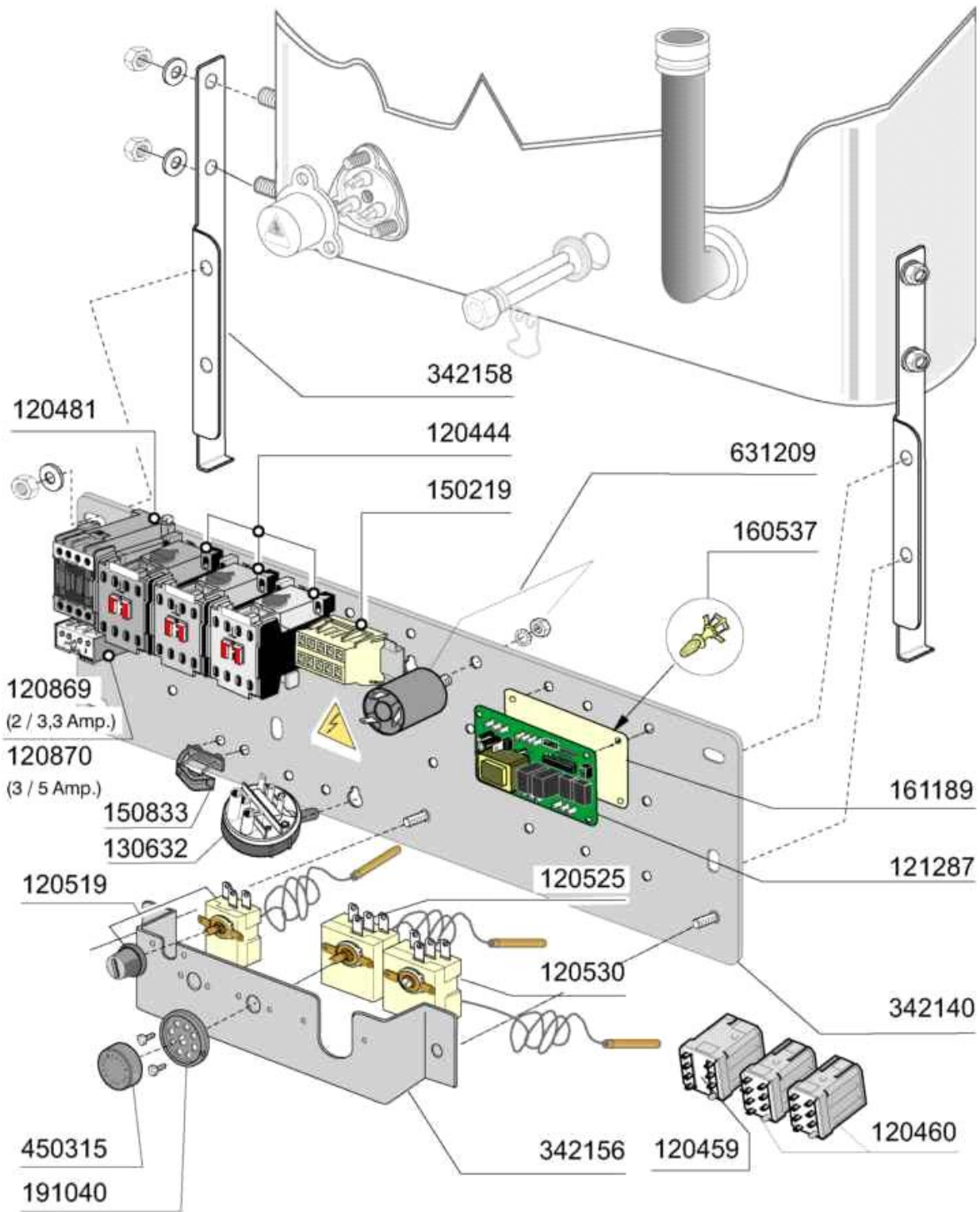
01 - 2004 | S. AG.

Codice	Descrizione
112869	IMP.EL.LC700 BT
112876	IMP.EL.LC900BT
112935	IMP.EL.LC1200BT
120444	CONTAT.TRIP.9A/230V BF0901A230
120459	RELE' 16A 3 SCAMBI BOB. 220V
120481	TLR.9A-230V 50/60 (120444)
120869	TERMICA 2/3,3 RF380330
120870	TERMICA 3/5 RF380500
121239	TIMER ELT.UNICOM C/BREAK TANK
130264	FUSIB. IN VETRO 5X20 T 1 A.
130270	FUSIB.VETRO 5X20 RITARD.DA 2A
130273	FUSIB.IN VETRO 5X20 RIT. 250MA
130274	FUSIB.IN VETRO 5X20 RIT. 5A \$
130275	FUSIB.IN VETRO 5X20 RIT. 6,3A\$
150219	MORSETTI 5P.(150233+2x150234)
150833	PRESSAC.EGB PA268/RO
160537	DISTANZ.X SCHEDE ELETTRONICHE
161160	PROTEZ.ISOL.X SCHEDA ELT.C/F
341888	SUPPORTO IMP.EL. C/LC ANNO2001
450137	ATTACCO A COLLARE C/BASE 31900
631209	FILTRO ANTID.411.13.5001 FAST



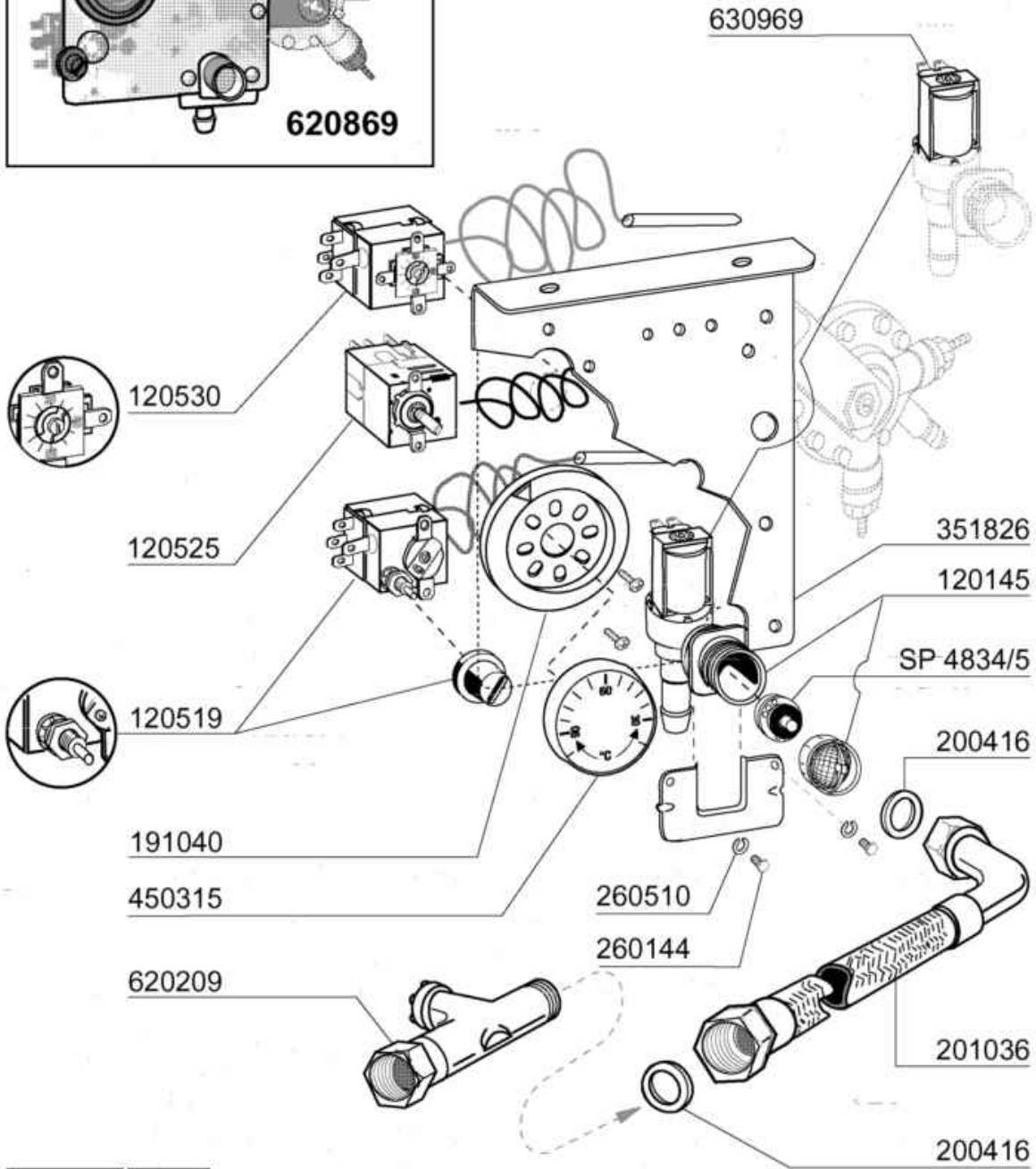
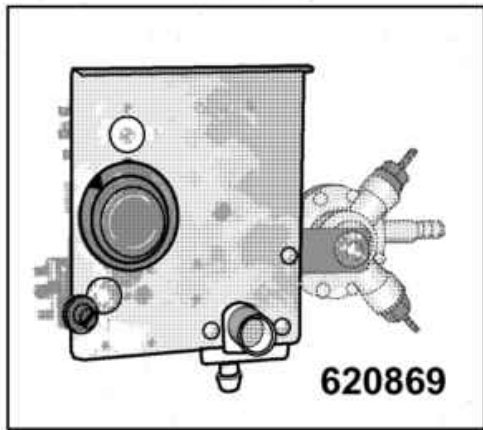
05 - 2005 S. AG.

Codice	Descrizione
113151	IMP.EL.LC900-BT 2004
113152	IMP.EL.LC1200-BT 2004
113153	IMP.EL.LC700 BT 04
120444	CONTAT.TRIP.9A/230V BF0901A230
120459	RELE' 16A 3 SCAMBI BOB. 220V
120460	RELE' 20A 1 SCAMBIO 220V
120481	TLR.9A-230V 50/60 (120444)
120869	TERMICA 2/3,3 RF380330
120870	TERMICA 3/5 RF380500
121287	TIMER ELT.UNI.SW UNITIMER
150219	MORSETTI 5P.(150233+2x150234)
150833	PRESSAC.EGB PA268/RO
160537	DISTANZ.X SCHEDE ELETTRONICHE
161189	PROTEZ.TIMER ELT.UNIVERSALE
161191	COPERTURA IMP.EL.C/LC ANNO2001
260239	VITE INOX "TB"-6X20-
260543	ROND. ONDULATA D.6 INOX SPEC.
324027	SQUADR.FISS.IMP.EL. LC 2001-08
341888	SUPPORTO IMP.EL. C/LC ANNO2001
450137	ATTACCO A COLLARE C/BASE 31900
450821	DADO CLIPS DOPPIO A BOTTE 5MA
631209	FILTRO ANTID.411.13.5001 FAST



07 - 2012 | M.S.A.

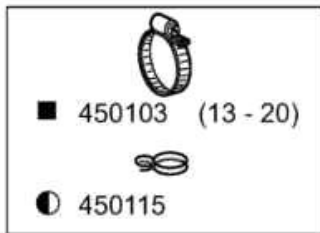
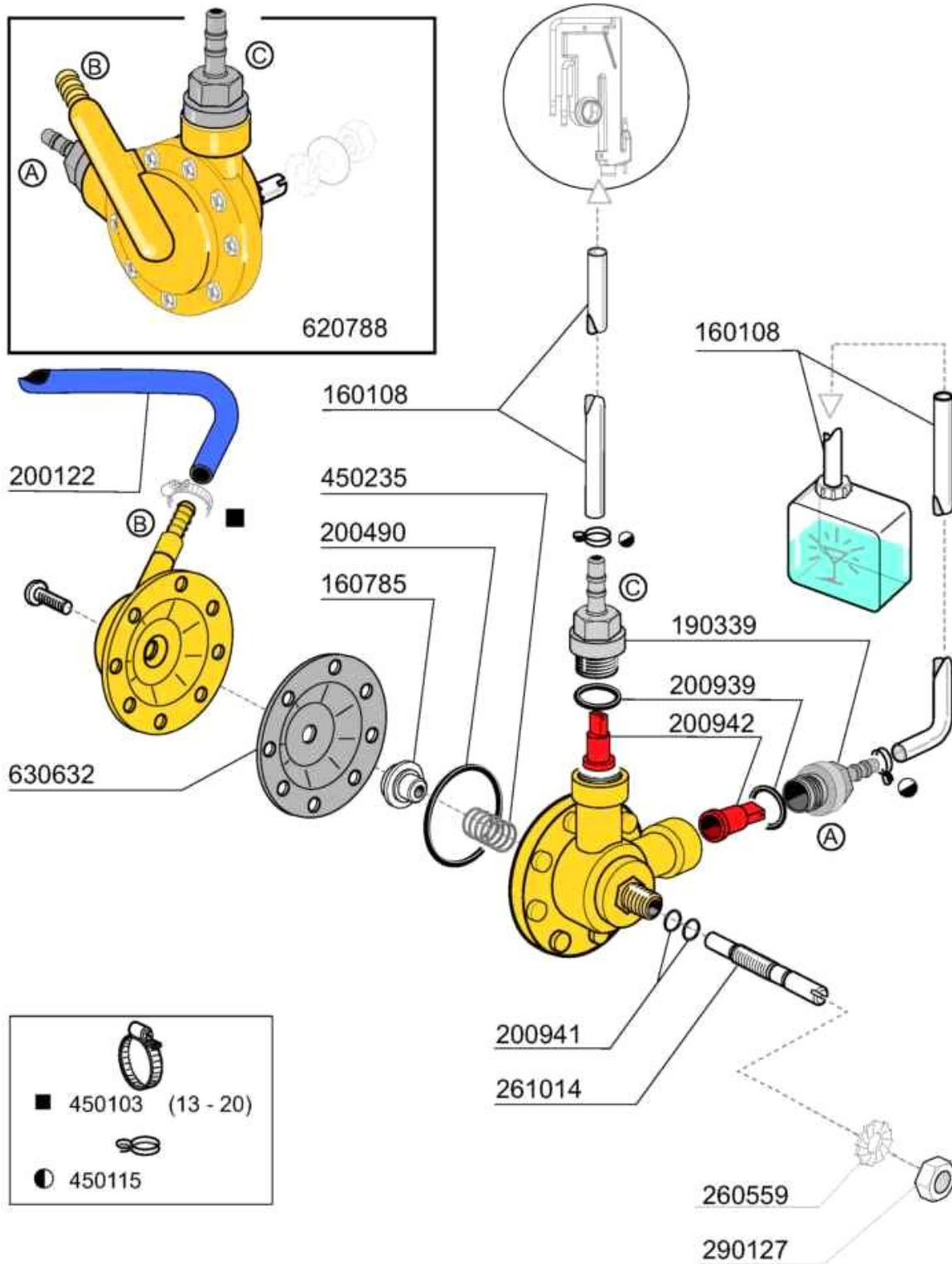
Codice	Descrizione
120444	CONTAT.TRIP.9A/230V BF0901A230
120459	RELE' 16A 3 SCAMBI BOB. 220V
120460	RELE' 20A 1 SCAMBIO 220V
120481	TLR.9A-230V 50/60 (120444)
120519	TERM.95-125?SIC.LS1
120525	TERMOST.2 TEMP.TRZ
120530	TERM.0-90? REGOL.CACCIAVITE
120869	TERMICA 2/3,3 RF380330
120870	TERMICA 3/5 RF380500
121287	TIMER ELT.UNI.SW UNITIMER
130632	PRESSOST.1.LIV.75-45
150219	MORSETTI 5P.(150233+2x150234)
150833	PRESSAC.EGB PA268/RO
160537	DISTANZ.X SCHEDE ELETTRONICHE
161189	PROTEZ.TIMER ELT.UNIVERSALE
191040	MASCHERINA MANOP.TERMOSTATO
342140	SUPP.IMP.ELETTR. LC ANNO 2008
342156	SUPP.ANT.COLLETT.LAV.INF.AC2
342158	SUPP.ANT.COLLETT.LAV.INF.AC2P
450315	MANOP.TERM.90?COMENDA 109951
631209	FILTRO ANTID.411.13.5001 FAST



04 - 2004 | S. AG.

Gruppo termostati/elettrovalvola

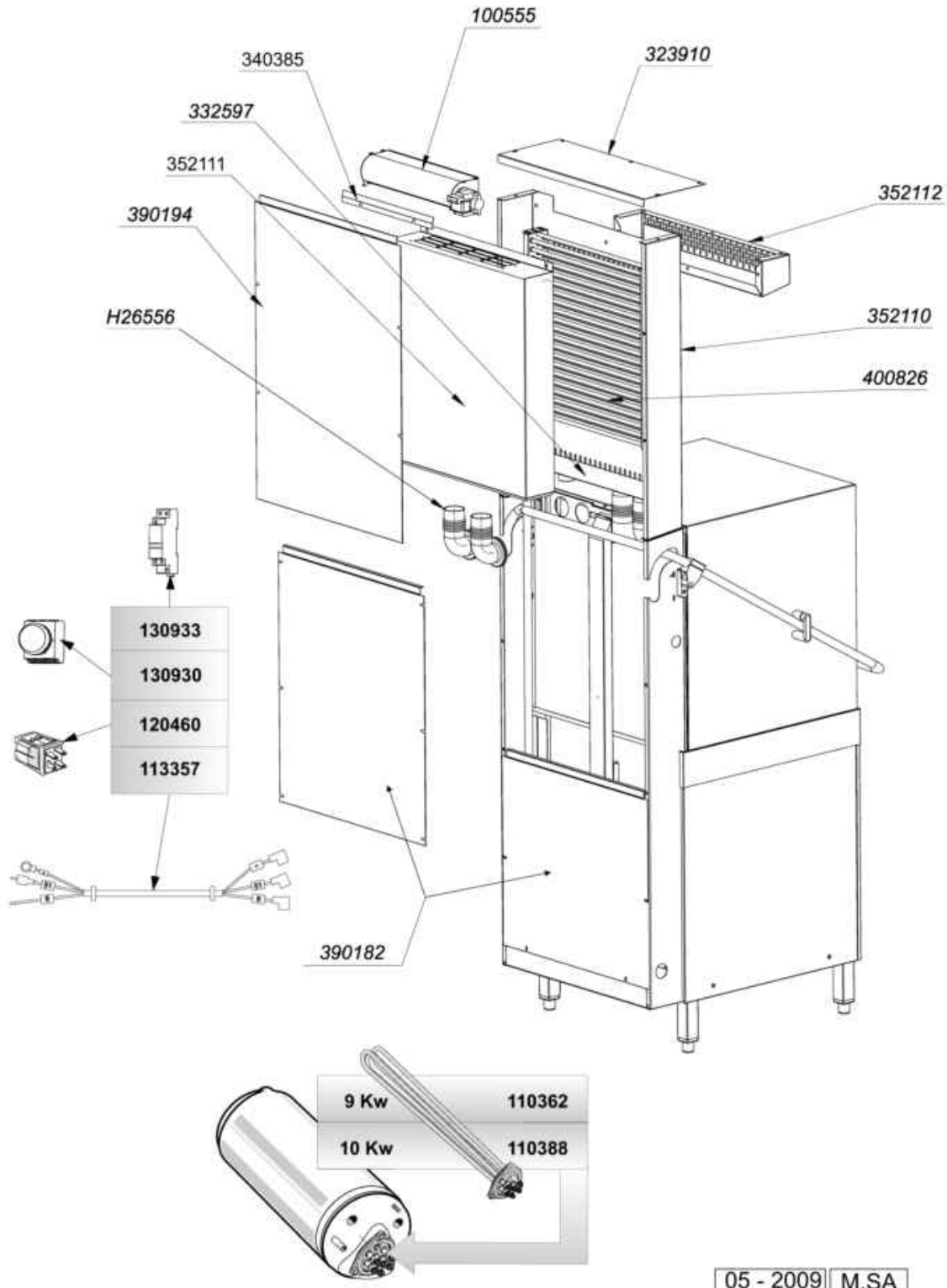
Codice	Descrizione
120145	ELETTR.1 VIA F/FC/B 12 LT/N
120519	TERM.95-125?SIC.LS1
120525	TERMOST.2 TEMP.TRZ
120530	TERM.0-90? REGOL.CACCIAVITE
191040	MASCHERINA MANOP.TERMOSTATO
200416	GUARNIZ.NEOP.D.3/4"-TUBO C.V.
201036	TUBO CARICO CURVO TR.NYLON MT2
260144	VITE TE 4X6 INOX A2 UNI 5739
260510	RONDEL.GROW.D4 INOX UNI 1751
351826	SUPPORTO MULTIUSO
450315	MANOP.TERM.90?COMENDA 109951
620209	FILTRO COMPL.RACC.IMPURITA'
620869	ASSIEME COMPONENTI LC-BT
630969	BOBINA ELETT.4397 220/50HZ
SP4834/5	REG.PORT.8lt.ROSSO(121173/05)



09-2015 M.SA

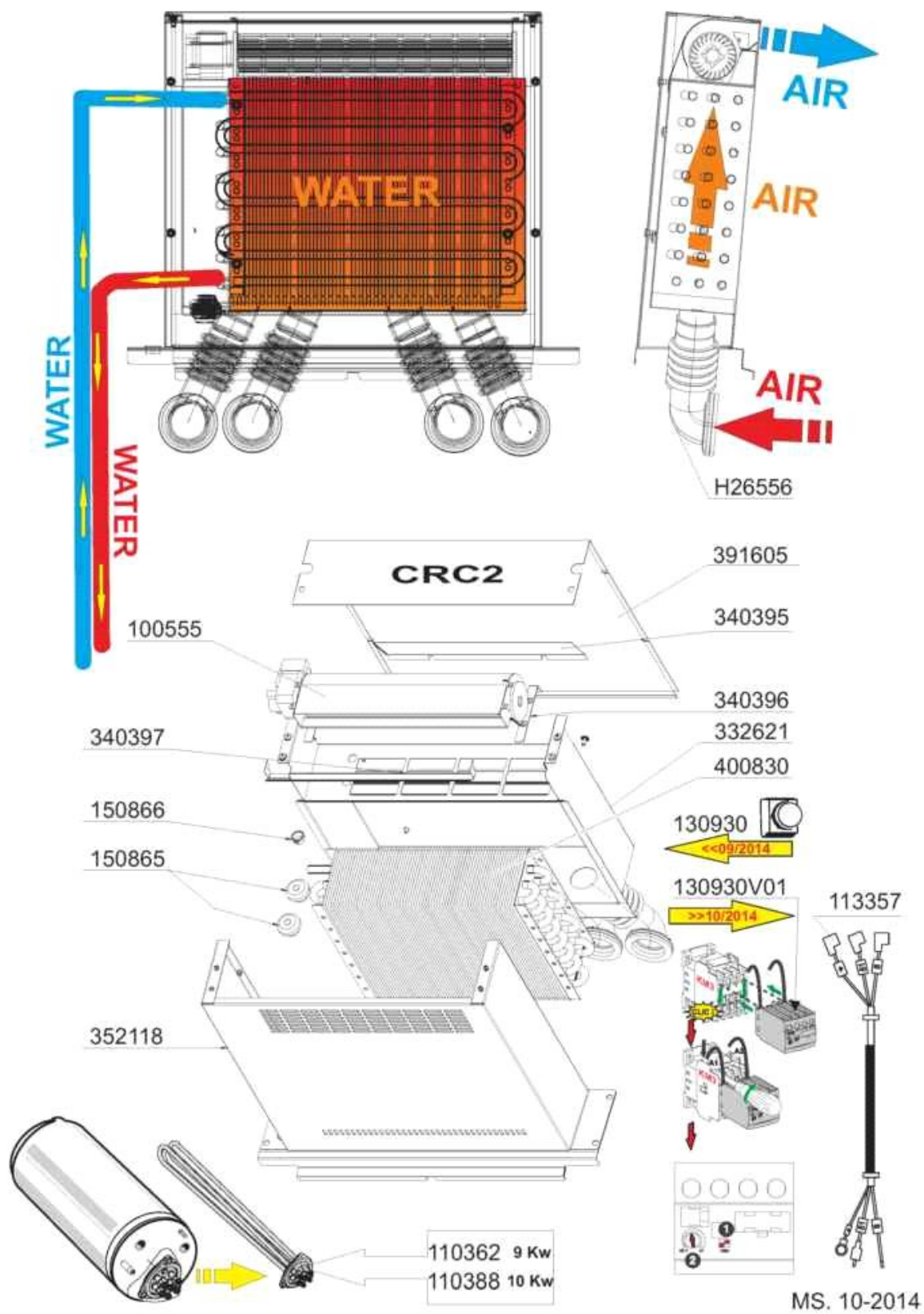
Dosatore brillantante

Codice	Descrizione
160108	TUBO FL.CRIST D.8X5 PVC
160785	GUIDA MOLLA DOS.BRILL.HVD \$
190339	RACC.MAND./ASP.DOS.BRILL.HVD
200122	TUBO GOMMA 11X19 CASER/15 BLU
200490	GUARNIZ.DI PROTEZ. MOD. TRAIN.
200939	OR RACC.MAND/ASP.DOS.(200861)
200941	OR X VITE REGOL.DOS.BRILL.HVD
200942	VALVOLA DOS.BRILL.HVD-200444
260559	ROND.DENT.INOX A2D.12 DIN6798
261014	VITE REGOLAZIONE DOS.BRILL.HVD
290127	DADO FISS. DOSATORE
450103	FASCETTA FE ZN.13-20 H=9
450115	FASCETTA A DUE FILI D.8,3/7,8
450235	MOLLA DOS.BRILL.HVD
620788	DOSATORE BRILL.(H21428)
630632	MEMBRANA DOS.BRILL.HVD



05 - 2009 M.SA

Codice	Descrizione
100555	VENT.TANG.TGA60/1 360-30
110362	RES.FL.9000W.230/400V
110388	RES.FL.10000W.230/400V
113357	CABLAG.KIT CRC
120460	RELE' 20A 1 SCAMBIO 220V
130930	CONT.ABB TEMP.DIS.(130930V01)
130933	CONTATTO SUPP.LAT.1NO/1NC ABB\$
323910	CAPPELLO SUP. CAPOT CRC C2001
332597	COLLETTORE ASPIRAZ. CRC C2001
340385	PARATIA VENT."POST" CRC C2001
352110	SCHIENALE R.C. PER C2001
352111	PANN.POSTERIORE PER CRC. C2001
352112	CARTER ANTERIORE CRC. C2001
390182	PANNELLO POSTERIORE C ANNO2001
390194	PANNELLO POST. PER CRC. C2001
400826	BATTERIA "CRC" MOD SBT-8-50/75
H26556	MANICOTTO SFIATO GF90



Codice	Descrizione
100555	VENT.TANG.TGA60/1 360-30
110362	RES.FL.9000W.230/400V
110388	RES.FL.10000W.230/400V
113357	CABLAG.KIT CRC
130930	CONT.ABB TEMP.DIS.(130930V01)
130930V01	CONT.ABB TEMP.TEF5-OFF
150865	PASSAC.IP 67 CAVO/TUBO 15/20mm
150866	PASSAC.RIGIDO TUBI D.16
332621	COLLETTORE ASPIRAZ. CRC2
340395	PARATIA VENT."POST" CRC2
340396	SQUADR.SOST.VENT.100555 CRC2
340397	DEFLETTORE INTERNO CRC2
352118	SCHIENALE PER CRC2
400830	BATTERIA CRC2 (MOD 395201)
H26556	MANICOTTO SFIATO GF90