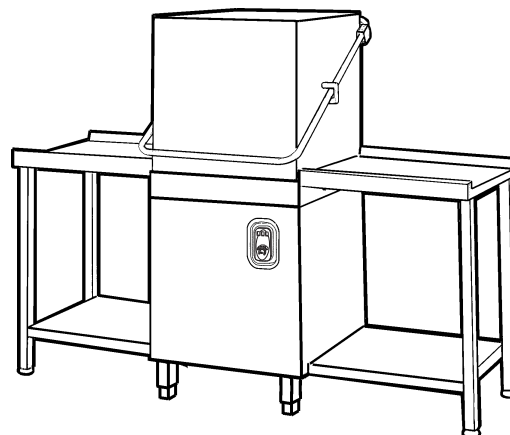
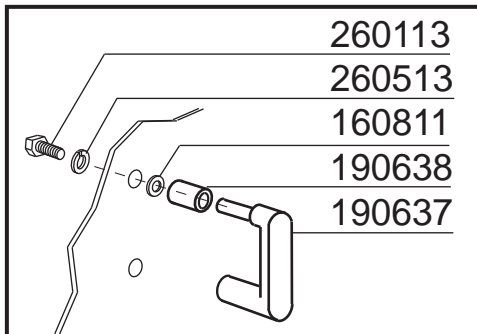


# ECOTEMP 11 NEW

PARTI DI RICAMBIO  
PIECES DETACHEES  
SPARE PARTS  
ERSATZTEILE  
LISTA DE RECAMBIOS

01/03



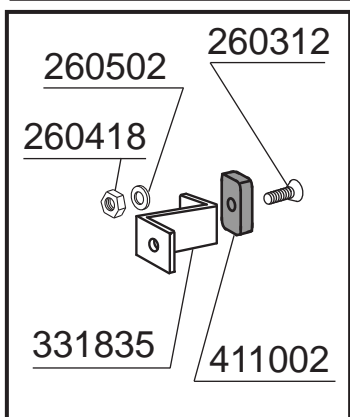


200957  
180642  
260219

260223  
260511  
260238  
390182  
260404  
260512  
260504



342497



530238

160907

351767

200925

351422

351775

260510  
260706  
332307

440211

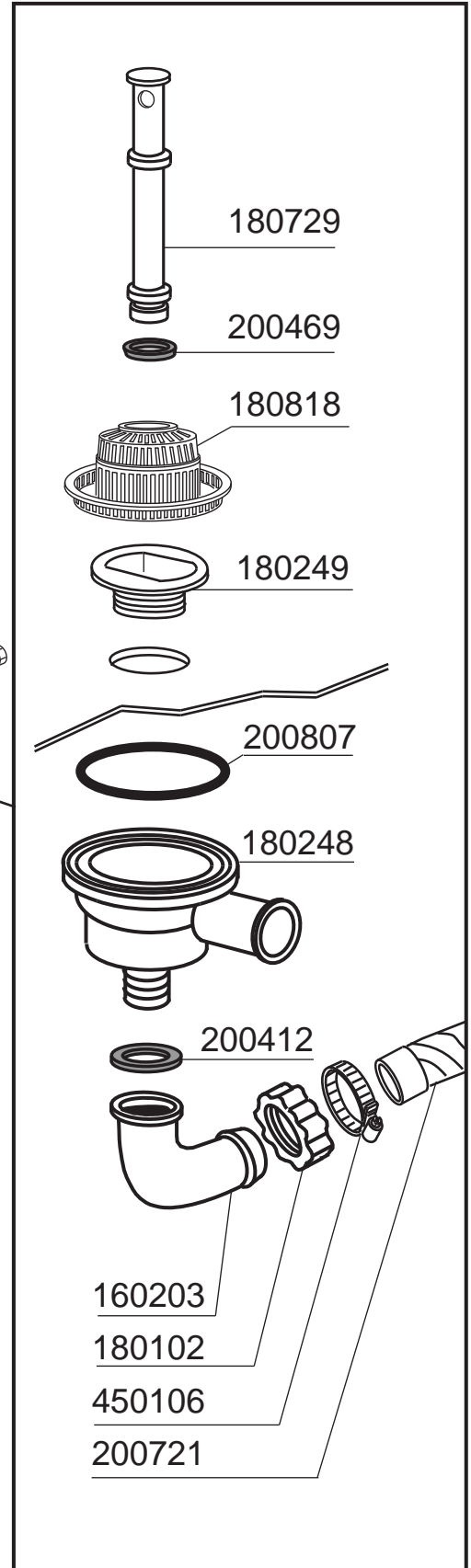
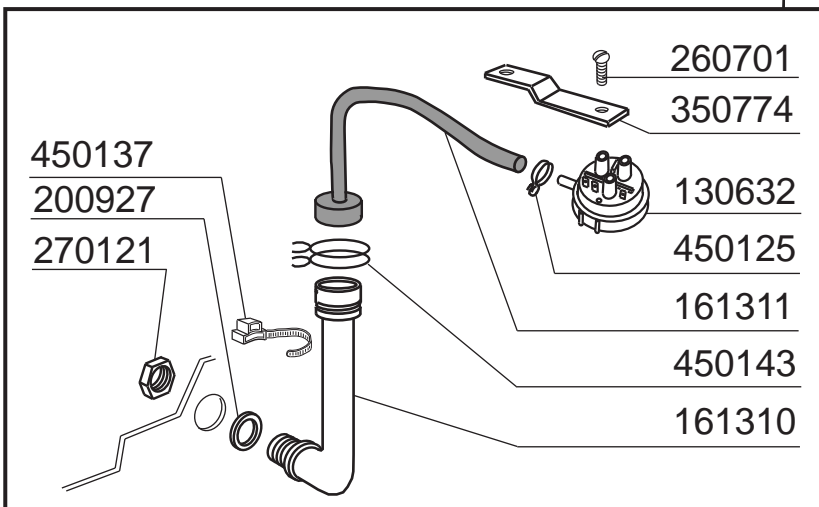
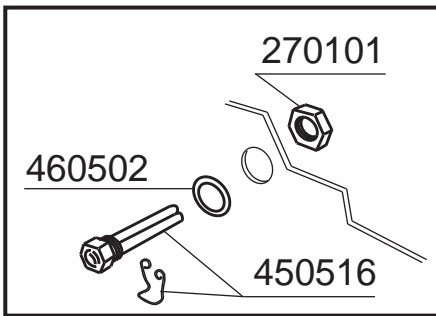
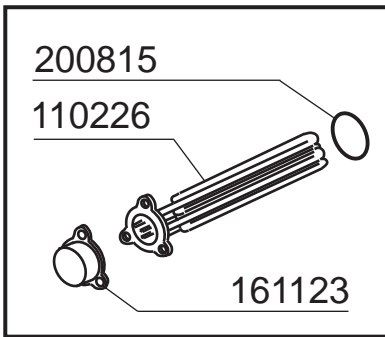
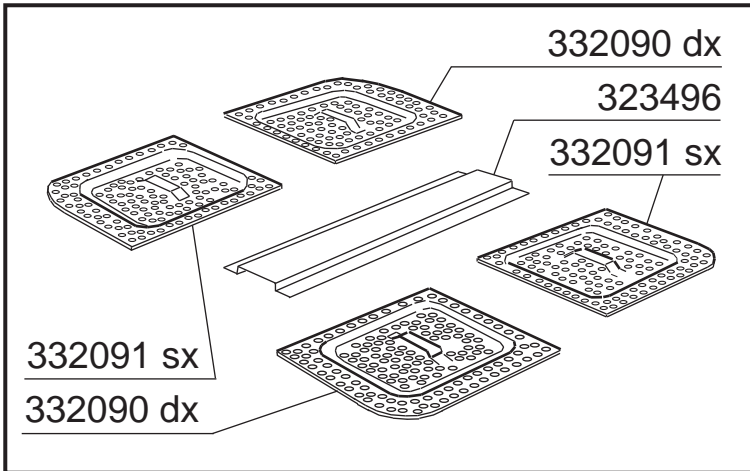
390182  
361069  
260538  
260543  
260224  
200925  
342258  
320534  
351421

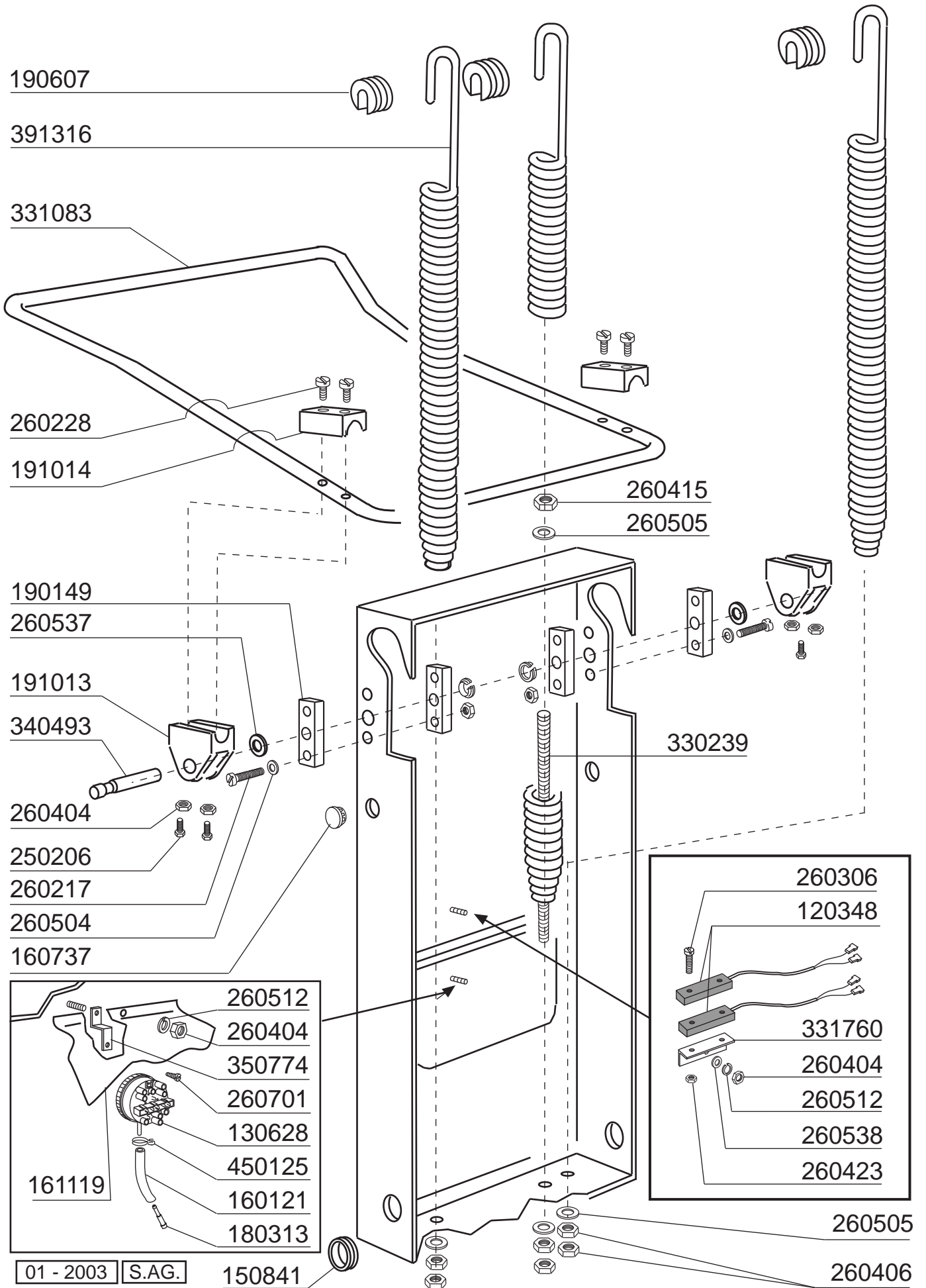
Tav. **2**

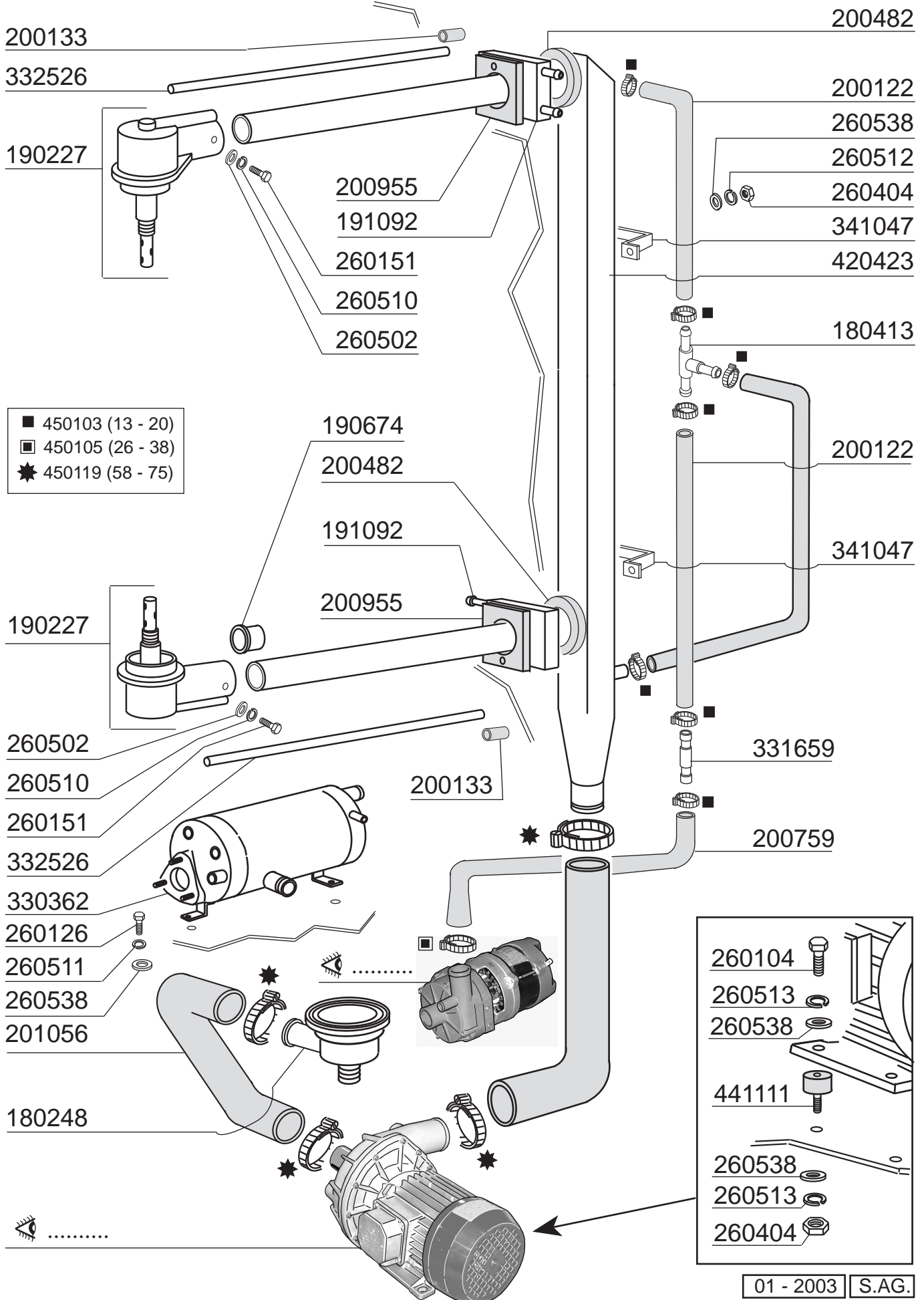
**ECOTEMP 11 NEW**

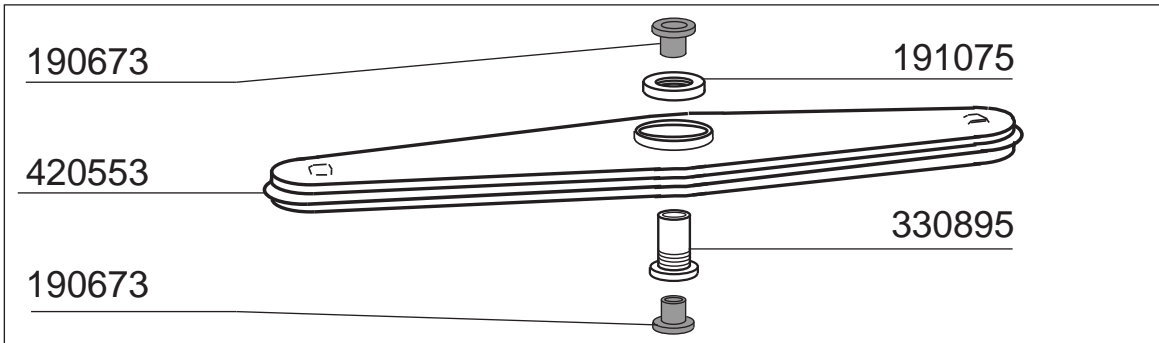
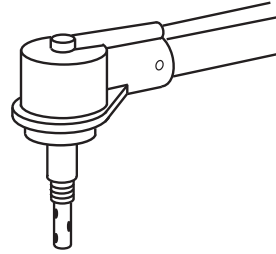
VASCA - CUVE - TANK

TANK - CUBA

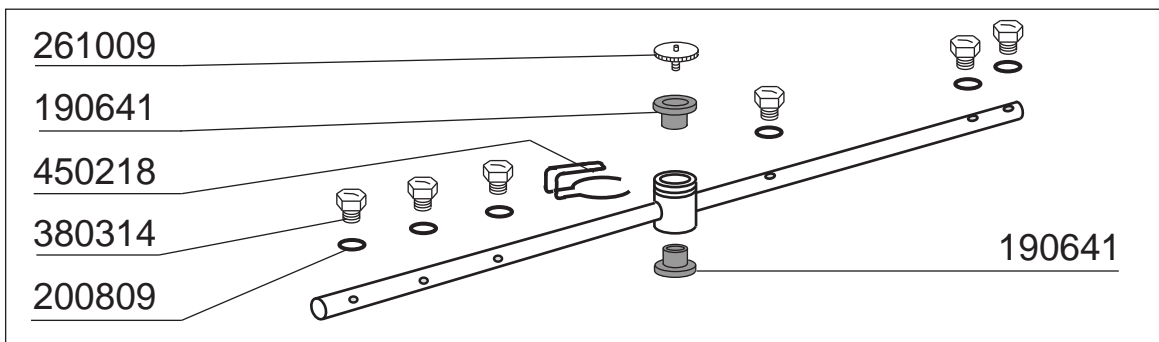
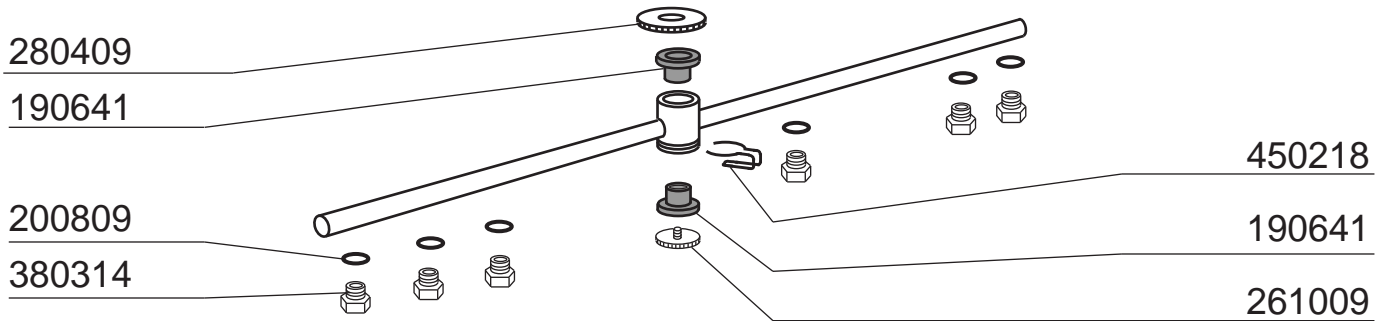




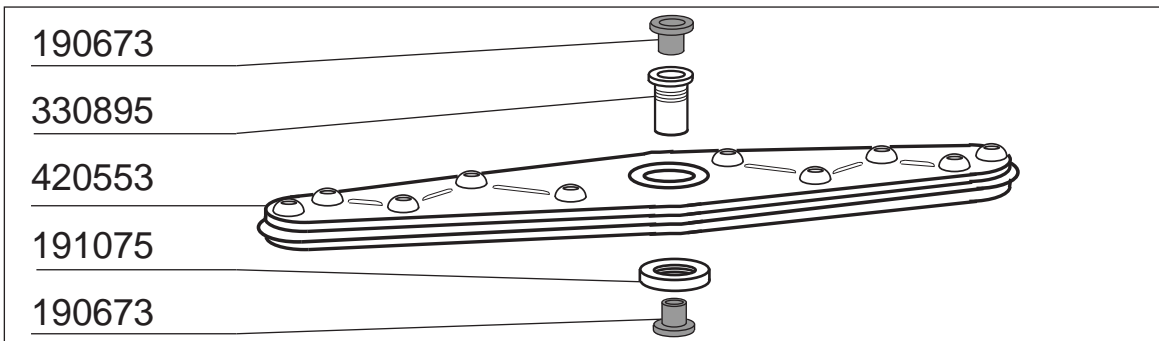




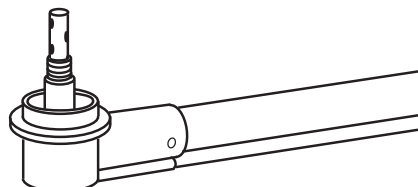
**420554**



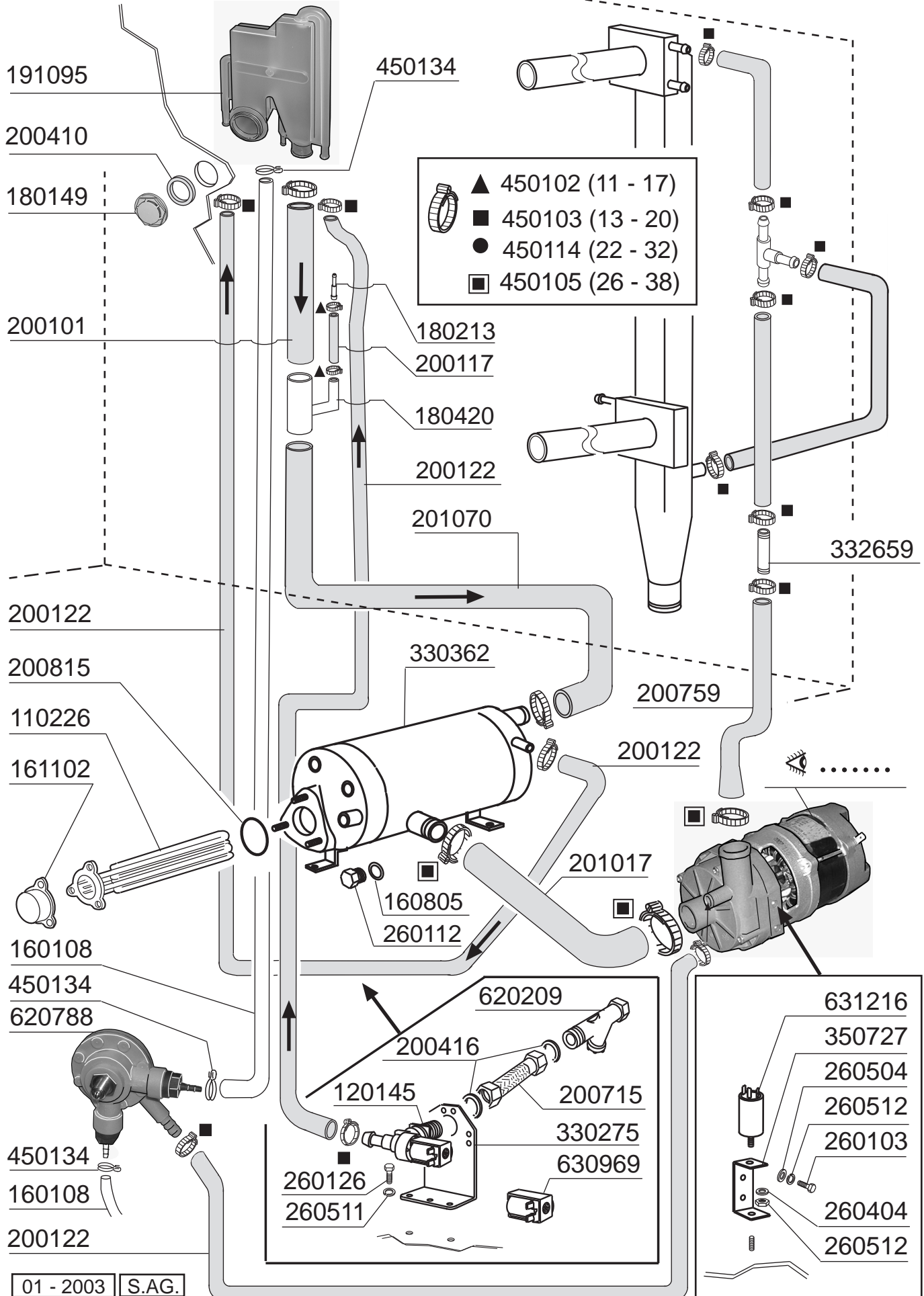
**430316**



**420554**



**ECOTEMP 11 NEW**

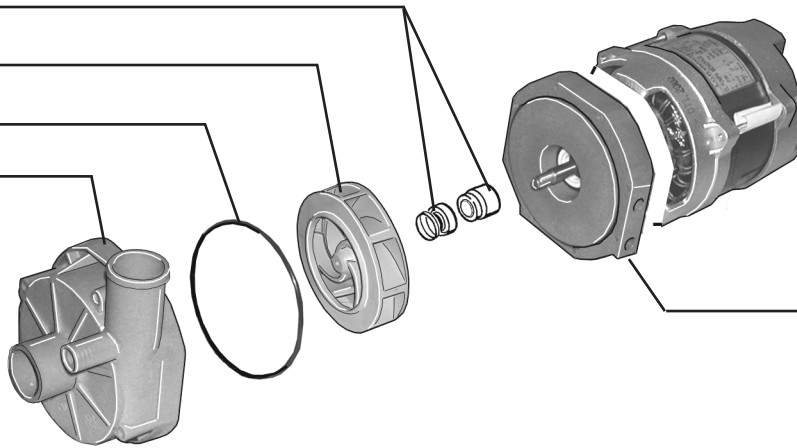


630533

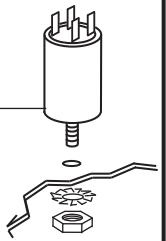
631698

630427

630136



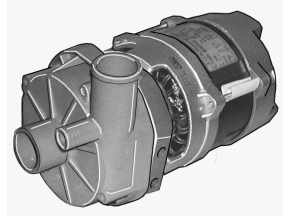
631216  
6,3  $\mu$ F



630249

**100802**

230V  
50 Hz - HP 1  
kW 0,2 (ZF131 DX)



630306

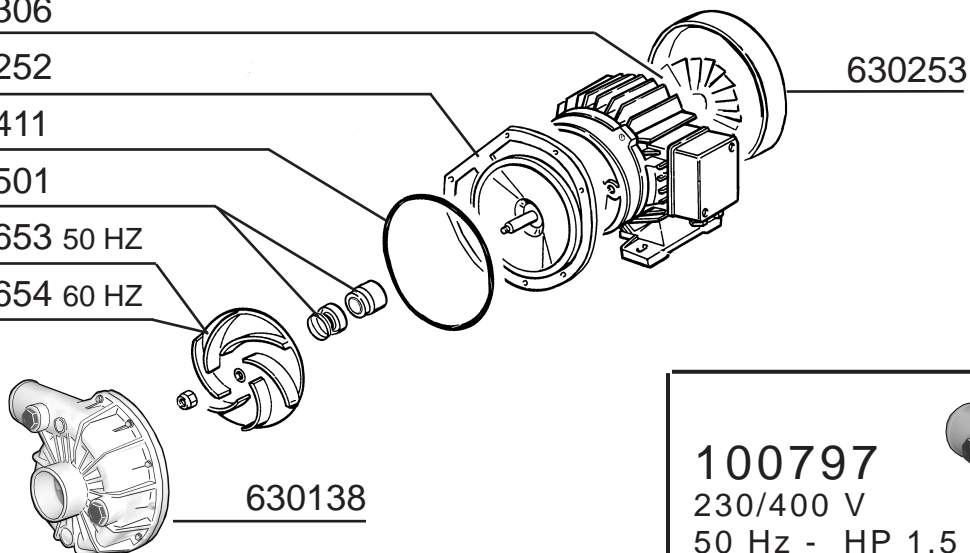
630252

630411

630501

631653 50 HZ

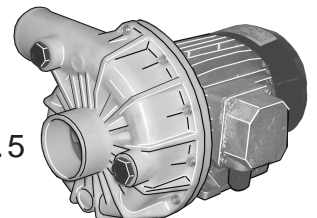
631654 60 HZ



630138

**100797**

230/400 V  
50 Hz - HP 1.5  
Kw 1,1 (5233)





Tav. **8**

PANNELLO COMANDI - TABLEAU ELECTRIQUE  
CONTROL BOX  
E-SCHRANK - CAJA ELECTRICA

**ECOTEMP 11 NEW**

**112874**

390306

130181 (24 V.)

130157

130447

130444

160733

120716

290821

351789

461286

130707

440817

450323

260538



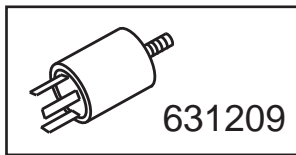
260511



260129

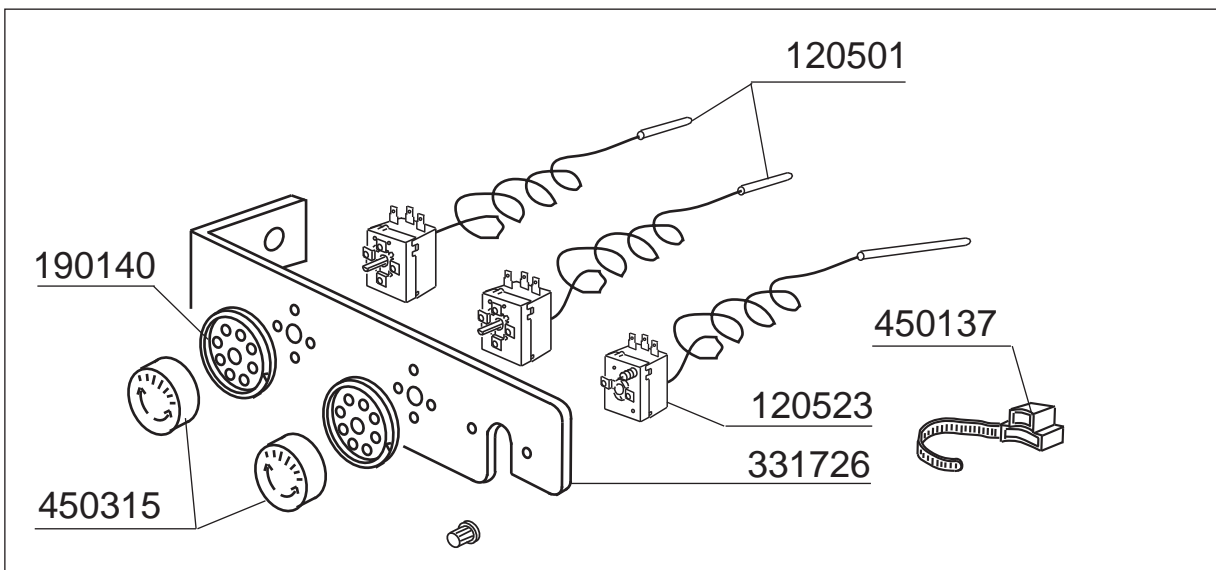
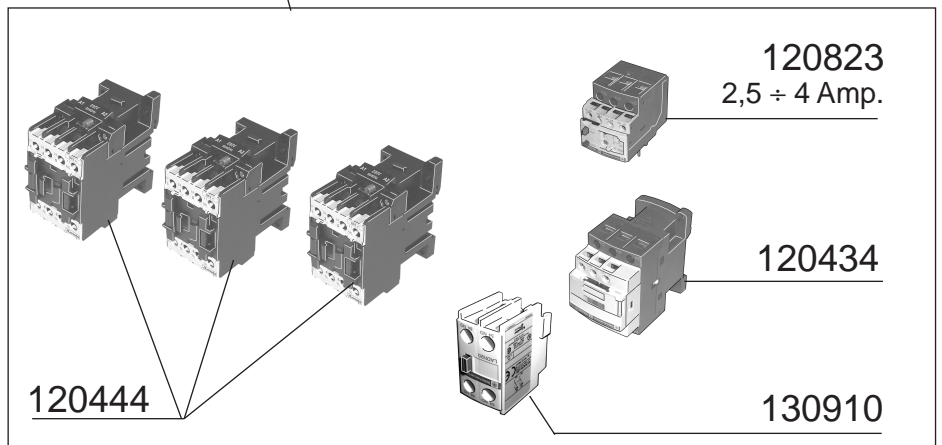
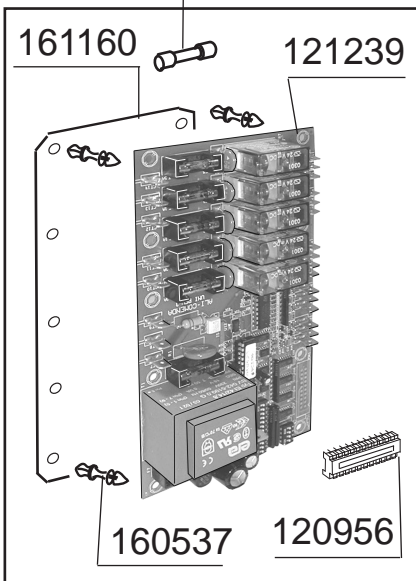
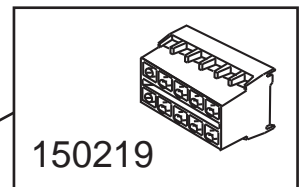
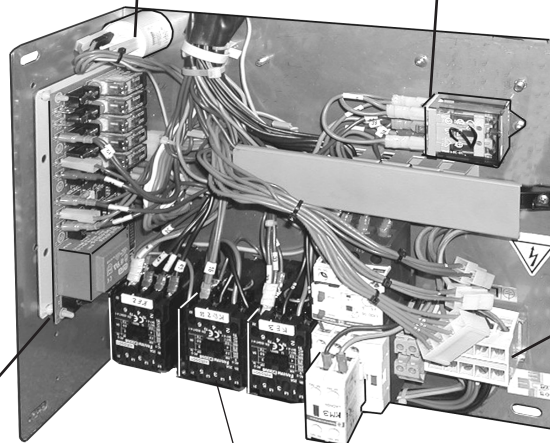
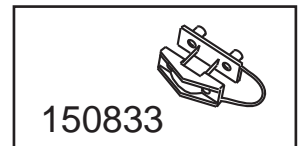


**112885**

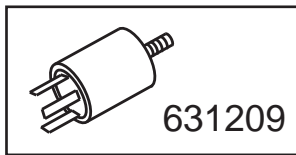



161160

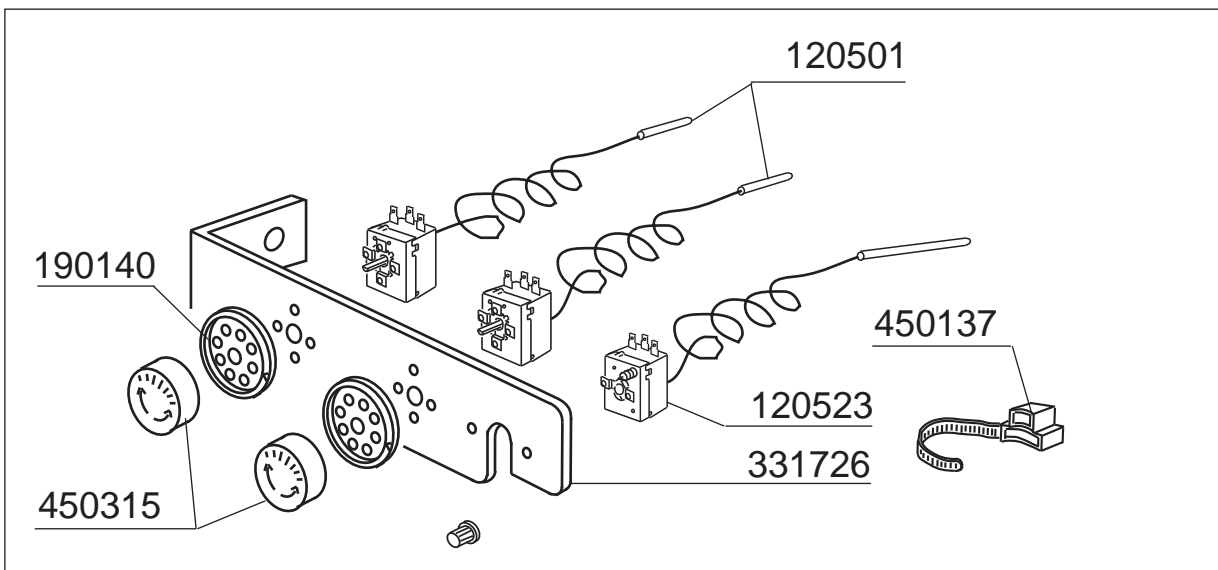
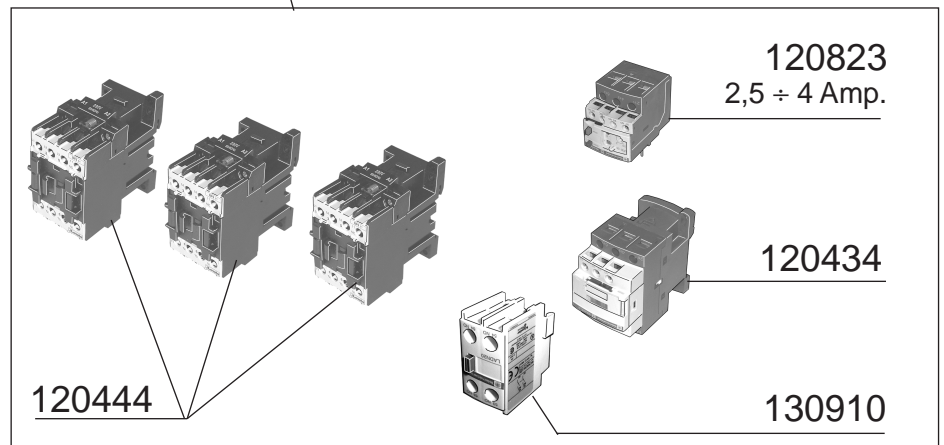
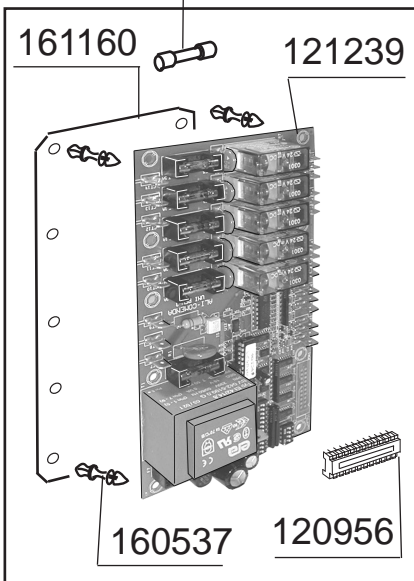
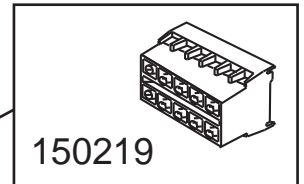
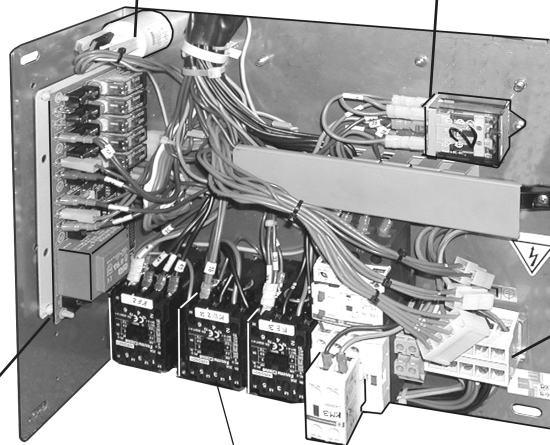
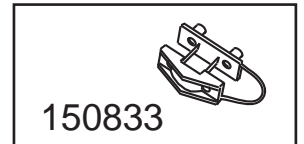
|                |          |
|----------------|----------|
| F 7 = T 250 mA | = 130273 |
| F 6 = T 2 A    | = 130270 |
| F 5 = T 5 A    | = 130274 |
| F 4 = T 1 A    | = 130264 |
| F 3 = T 1 A    | = 130264 |
| F 2 = T 6,3 A  | = 130275 |
| F 1 = T 6,3 A  | = 130275 |



**112885**

|                |          |
|----------------|----------|
| F 7 = T 250 mA | = 130273 |
| F 6 = T 2 A    | = 130270 |
| F 5 = T 5 A    | = 130274 |
| F 4 = T 1 A    | = 130264 |
| F 3 = T 1 A    | = 130264 |
| F 2 = T 6,3 A  | = 130275 |
| F 1 = T 6,3 A  | = 130275 |



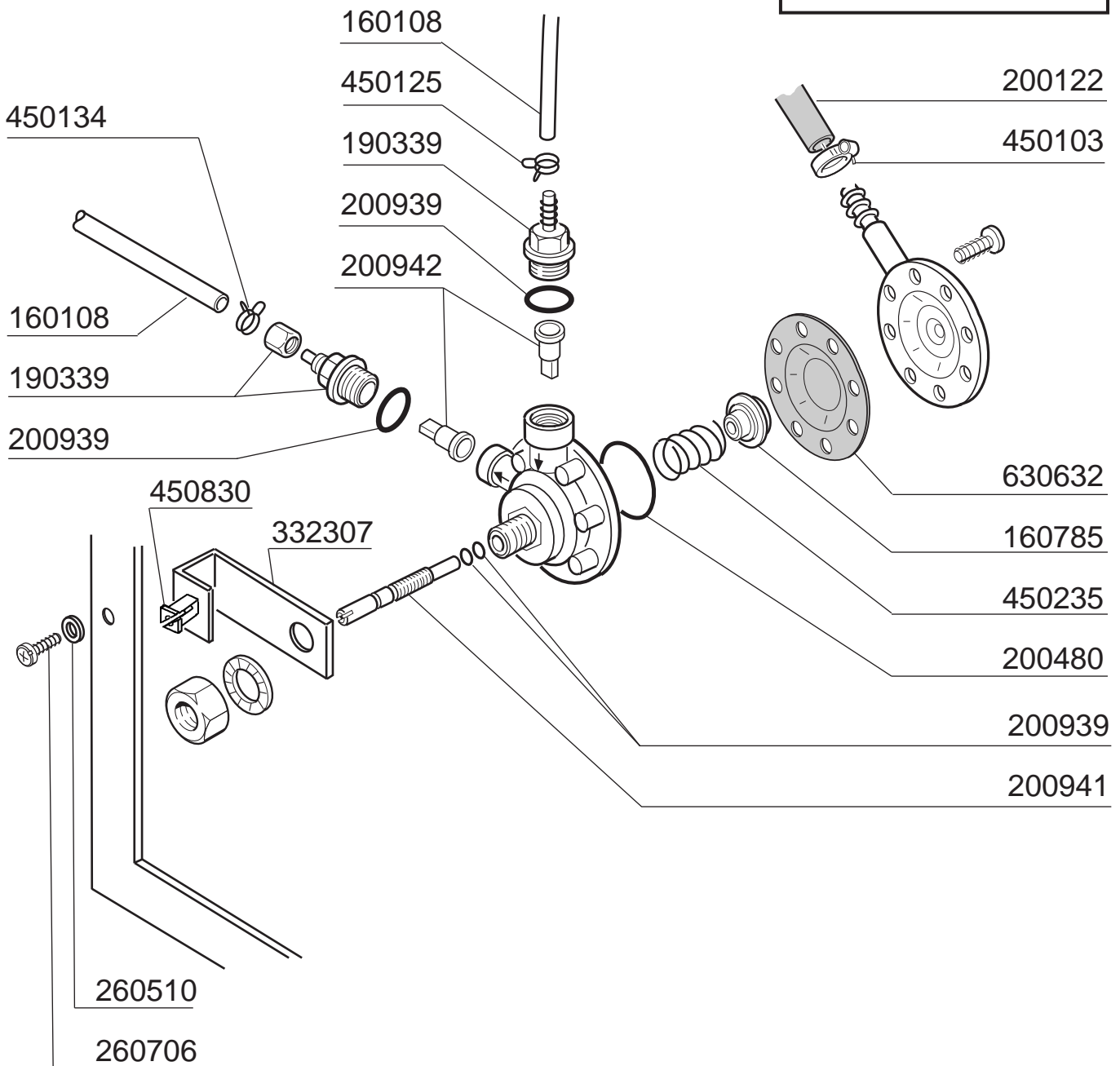
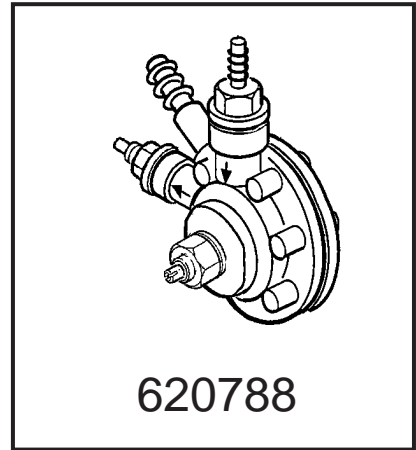
TAV. **10**

**ECOTEMP 11 NEW**

DOSATORE BRILLANTANTE - DOSEUR PRODUIT DE RINÇAGE

RINSE AID INJECTOR

KLARSPÜLER-DOSIERGERÄT - DOSIFICADOR ABRILLANTADOR



**ECOTEMP 11 NEW PARTI DI RICAMBIO**

| <b>Tav.1</b> | <b>CARROZZERIA E VASCA</b>     |
|--------------|--------------------------------|
| codice pezzo | Italiano                       |
| 160811       | Rondella Algoflon 18x8,5x1 =/= |
| 160907       | Blocchetto Pos.mens.c95-155=/= |
| 190637       | Cavallotto Rotolamento Manigl. |
| 190638       | Rullo Rotol.manigl.22x31,5     |
| 200925       | PROFILO AUTOADESIVO 20 X 1,5   |
| 200925       | PROFILO AUTOADESIVO 20 X 1,5   |
| 260113       | Vite Te 8x20 Inox A2 Uni 5739  |
| 260219       | VITE TCP 6X35 INOX A2 UNI 6107 |
| 260223       | Vite Inox "tb"-5x12-           |
| 260224       | Vite Inox "tb"-6x15-           |
| 260238       | Vite Inox "tb"-4x10-           |
| 260312       | VITE TSP INOX 4X16 A2 DIN 963  |
| 260404       | Dadi Torniti Inox"m6"uni-5588  |
| 260418       | Dado Autobloc."m4"inox Basso   |
| 260502       | Rondel.piane D4 Inox Uni 6592  |
| 260504       | Rondel.piane D6 Inox Uni 6592  |
| 260510       | RONDEL.GROW.D4 INOX UNI 1751   |
| 260511       | Rondel.grow.d5 Inox Uni 1751   |
| 260512       | Rondel.grower"6"inox Uni 1751  |
| 260513       | Rondel.grow.d8 Inox Uni 1751   |
| 260538       | Rondella Stamp.18x6x1,5 Inox   |
| 260543       | ROND. ONDULATA D.6 INOX TIPO A |
| 260706       | VITE AUT.3,9X13 INOX UNI 6954  |
| 331835       | SQUADR.SUPP.MAGNETE"C-BT/C165" |
| 411002       | Magnete Permanente 24x12 Se/1  |
| <b>Tav.2</b> | <b>VASCA</b>                   |
| codice pezzo | Italiano                       |
| 110226       | Res.fl.3000w 230/400v          |
| 160203       | Cod.curvo 1"1/2 Scar.n-s-f=/=  |
| 160806       | Guarnizione Dubo D.10          |
| 161123       | Copriresistenza H 42(basso)    |
| 161310       | -trappola Aria Br Bc           |
| 161311       | Tubo Trappola Aria Ac91/ac101ç |
| 180102       | Ghiera 1"1/2 Piletta F-c75=/=  |
| 180108       | GHIERA 1/2" PLASTICA           |
| 180818       | Filtro Aspirazione Fc          |
| 200412       | Guarniz.cod..11/2"45x33x3=/=   |
| 200469       | Guarniz.a Labbro 45x35,5x7=/=  |
| 200721       | Tubo Scar.28x35 Mt.2 Diritto   |
| 200807       | Guarn.or 3,53x110,72x117,78    |
| 200815       | Guarn.or 6x56x68 =/= Ç         |
| 200927       | Guarniz.trapp.press.c95-155    |
| 260120       | VITE TE 10X20 INOX A2 UNI 5739 |
| 260407       | Dadi Stampati D10 Inox Uni5588 |
| 260506       | RONDELLE PIANE D10 INOX UNI 65 |
| 260701       | VITE AUT.3,5X9,5 INOX DIN 7971 |
| 270101       | Controd.1/2" Es.30 Sp.7"inox"  |
| 270121       | Controd.inox Trap.pres.ac-"c"  |
| 350774       | SQUADRET.PRES."SNL-C75/95/155" |
| 450106       | Fascetta Fe Zn.32-44 H=12,2    |
| 450125       | Fascetta A Due Fili D.10,4x9,8 |

|              |                                    |
|--------------|------------------------------------|
| 450137       | Attacco A Collare C/base 31900     |
| 450143       | Fascetta A 2 Fili D.39,7x37,7      |
| 450516       | Guaina Termostato Inox"2 Tubi"     |
| 460502       | Guarn. 30x21x2 Klinger (1/2")      |
| <b>Tav.3</b> | <b>MANIGLIONE</b>                  |
| codice pezzo | Italiano                           |
| 120348       | Reed (n.o.) Senza Triac            |
| 130628       | Pressostato A 3I 110-70 \$         |
| 160121       | Tubo Gomma Nera "5 X 9"            |
| 161119       | COPER.POMPA LAV.MYLAR L.300        |
| 190149       | Blocchetto Perno Manigl."c"        |
| 190607       | Bussola Aggancio Molle "c"- "g"    |
| 191013       | Snodo Manigl. C75-c140-c155        |
| 191014       | Flangia Xsnodo Manigl.c70-c155     |
| 250206       | Grani A2 C/es.inc.d.6 Uni 5929     |
| 260217       | VITE TCP 6X25 INOX A2 UNI6107      |
| 260228       | Vite Inox "tb"-6x40-               |
| 260306       | VITE TSP INOX 3X30 A2 UNI6109      |
| 260404       | Dadi Torniti Inox"m6"uni-5588      |
| 260404       | Dadi Torniti Inox"m6"uni-5588      |
| 260404       | Dadi Torniti Inox"m6"uni-5588      |
| 260406       | DADO INOX A2"ZINC."M8"UNI 5587     |
| 260415       | Dado Autobl."m8"304 Basso Stam     |
| 260423       | DADO AUTOBLOC."M3"INOX BASSO       |
| 260504       | Rondel.piane D6 Inox Uni 6592      |
| 260505       | Rondel.piane D8 Inox Uni 6592      |
| 260505       | Rondel.piane D8 Inox Uni 6592      |
| 260512       | Rondel.grower"6"inox Uni 1751      |
| 260512       | Rondel.grower"6"inox Uni 1751      |
| 260537       | Rondel.inox D.13x20x0,8-6592       |
| 260538       | Rondella Stamp.18x6x1,5 Inox       |
| 260701       | VITE AUT.3,5X9,5 INOX DIN 7971     |
| 331760       | SQUADRETTA X PORTAMICRO AC C .     |
| 340493       | Perni Rotolam.c30-c70-c75          |
| 350774       | SQUADRET.PRES."SNL-C75/95/155"     |
| 391316       | Molla Man."c"/lc380/1-g125/75      |
| 450125       | Fascetta A Due Fili D.10,4x9,8     |
| <b>Tav.4</b> | <b>COLONNA LAVAGGIO/RISCIACQUO</b> |
| codice pezzo | Italiano                           |
| 180413       | Portagomma A "t" D 11,5 Ç/*        |
| 200122       | Tubo Gomma 11x19 Caser/15"blu"     |
| 200122       | Tubo Gomma 11x19 Caser/15"blu"     |
| 200482       | Guarnizione 60x54 Rampa C140       |
| 200482       | Guarnizione 60x54 Rampa C140       |
| 200759       | Manicotto Per Ecorins Se/1         |
| 260104       | Vite Te 6x16 Inox A2 Uni 5739      |
| 260126       | VITE TE 5X12 INOX A2 UNI 5739      |
| 260151       | VITE TE M4X12 INOX A2 UNI5739      |
| 260151       | VITE TE M4X12 INOX A2 UNI5739      |
| 260404       | Dadi Torniti Inox"m6"uni-5588      |
| 260404       | Dadi Torniti Inox"m6"uni-5588      |
| 260502       | Rondel.piane D4 Inox Uni 6592      |
| 260502       | Rondel.piane D4 Inox Uni 6592      |
| 260510       | RONDEL.GROW.D4 INOX UNI 1751       |
| 260510       | RONDEL.GROW.D4 INOX UNI 1751       |
| 260511       | Rondel.grow.d5 Inox Uni 1751       |

|              |                                      |
|--------------|--------------------------------------|
| 260512       | Rondel.grower"6"inox Uni 1751        |
| 260513       | Rondel.grow.d8 Inox Uni 1751         |
| 260513       | Rondel.grow.d8 Inox Uni 1751         |
| 260538       | Rondella Stamp.18x6x1,5 Inox         |
| 260538       | Rondella Stamp.18x6x1,5 Inox         |
| 260538       | Rondella Stamp.18x6x1,5 Inox         |
| 260538       | Rondella Stamp.18x6x1,5 Inox         |
| 441111       | ANTIVIBRANTE 25X25XM6 °              |
| 450103       | Fascetta Fe Zn.13-20 H=9             |
| 450105       | Fascetta Fe Zn.26-38 H=12,2          |
| 450119       | Fascetta Fe Zn.58-75 H=12,2          |
| <b>Tav.5</b> | <b>MULINELLO</b>                     |
| codice pezzo | Italiano                             |
| 190641       | Bussola Mulin.risc."c" V.s.          |
| 190641       | Bussola Mulin.risc."c" V.s.          |
| 190641       | Bussola Mulin.risc."c" V.s.          |
| 190641       | Bussola Mulin.risc."c" V.s.          |
| 191075       | Ghiera X Mul.lav.piatto"lc" °        |
| 191075       | Ghiera X Mul.lav.piatto"lc" °        |
| 200809       | Guarn.or 1,78x7,66x11,21 Viton       |
| 200809       | Guarn.or 1,78x7,66x11,21 Viton       |
| 261009       | Vite Fiss. Mulinello Tub.acc.        |
| 261009       | Vite Fiss. Mulinello Tub.acc.        |
| 280409       | Ghiera Bloc.mul."c"-lc380-g50        |
| 280409       | Ghiera Bloc.mul."c"-lc380-g50        |
| 380314       | Nebulizz.inox Ov80-1/8"-80 Lt        |
| 380314       | Nebulizz.inox Ov80-1/8"-80 Lt        |
| 420553       | Mulinello Lavag.inox"piatto"lc       |
| 420553       | Mulinello Lavag.inox"piatto"lc       |
| 420554       | -mulin.lav.montato"lc/c"piatto       |
| 420554       | -mulin.lav.montato"lc/c"piatto       |
| 430316       | Mulinello Risc."c95/155/165"         |
| 450218       | Molla Fiss.vite Mulin.c95-155        |
| 450218       | Molla Fiss.vite Mulin.c95-155        |
| <b>Tav.6</b> | <b>GRUPPO RISCIAQUO / BREAK TANK</b> |
| codice pezzo | Italiano                             |
| 110226       | Res.fl.3000w 230/400v                |
| 120145       | Elettrov.1 Via F/fc/b 14 Lt/n        |
| 160108       | Tubo Fl.crist D.8x5 Pvc              |
| 160108       | Tubo Fl.crist D.8x5 Pvc              |
| 160805       | Guarnizione Dubo D. 8                |
| 161102       | Copriresistenza H 50(alto)           |
| 180213       | Flangia Blocc.getto F2-c34           |
| 200101       | TUBO GOMMA 25X35 CALOR 10            |
| 200117       | Tubo Gomma 8x15 Industria 10         |
| 200122       | Tubo Gomma 11x19 Caser/15"blu"       |
| 200122       | Tubo Gomma 11x19 Caser/15"blu"       |
| 200122       | Tubo Gomma 11x19 Caser/15"blu"       |
| 200122       | Tubo Gomma 11x19 Caser/15"blu"       |
| 200410       | Guar.neop.11/2"d.65x47x2=/>          |

|              |                                 |
|--------------|---------------------------------|
| 260112       | Vite Te 8x16 Inox A2 Uni 5739   |
| 260126       | VITE TE 5X12 INOX A2 UNI 5739   |
| 260404       | Dadi Torniti Inox"m6"uni-5588   |
| 260504       | Rondel.piane D6 Inox Uni 6592   |
| 260511       | Rondel.grow.d5 Inox Uni 1751    |
| 260512       | Rondel.grower"6"inox Uni 1751   |
| 260512       | Rondel.grower"6"inox Uni 1751   |
| 350727       | SQUADR.MULTIUSI                 |
| 450102       | Fascetta Fe Zn 11-17 H=9        |
| 450103       | Fascetta Fe Zn.13-20 H=9        |
| 450105       | Fascetta Fe Zn.26-38 H=12,2     |
| 450114       | Fascetta Fe Zn.22-32 H=12,2     |
| 450134       | Fascet. A Due Fili D.9,3/8,8    |
| 450134       | Fascet. A Due Fili D.9,3/8,8    |
| 450134       | Fascet. A Due Fili D.9,3/8,8    |
| 620209       | Filtro Compl.racc.impurita'     |
| 620788       | Dosatore Brill.h21428           |
| 630969       | -bobina Elett.4397 220/50hz     |
| 631216       | Condensatori 6.3 Mf 450v        |
| <b>Tav.7</b> | <b>POMPA LAVAGGIO</b>           |
| codice pezzo | Italiano                        |
| 630306       | -ventole Raff.hp.2-3 F.1204-44  |
| 630411       | -guarn.corpo Pompa Fi Hp 2-2,7  |
| 630501       | -tenuta Front.pompa Hp 2-3-3,2  |
| 631216       | Condensatori 6.3 Mf 450v        |
| 631653       | -gir.hp1,5 D.110/50hz-1241 F.   |
| 631654       | -girante D.96-1,5hp 50hz 1241   |
| <b>Tav.8</b> | <b>PANNELLO COMANDI</b>         |
| codice pezzo | Italiano                        |
| 120716       | Comm.esap.16amp 616548.01       |
| 130157       | Lampada "a Led" Verde 220v.     |
| 130181       | Lampada "a Led" 24v Verde \$    |
| 130444       | Pulsante Avvio Ciclo Macchina   |
| 130447       | Deviatore Non Luminoso *        |
| 130707       | Gemma Trasp.x Lampada "a Led"*  |
| 160733       | Tappo Chiusura Foro Lampada *   |
| 260129       | Vite Te 5x20 Inox A2 Uni 5739   |
| 260511       | Rondel.grow.d5 Inox Uni 1751    |
| 260538       | Rondella Stamp.18x6x1,5 Inox    |
| 290821       | Distanziale Per Interruttore *  |
| 390306       | Corda Fermo-impianto "fc"c"     |
| 440817       | Anellino Elast.lscb/1853/17/0*  |
| 450323       | Manopola Bicol.c/ins.grig Br    |
| <b>Tav.9</b> | <b>IMPIANTO ELETTRICO</b>       |
| codice pezzo | Italiano                        |
| 120434       | Tel.9amp 220v 50hzlc1d0901m7    |
| 120444       | Contattore Trip. 9a/230v 50/60  |
| 120459       | Rele' 16a 3 Scambi Bob. 220v    |
| 120501       | Termostato 30/90° Mt 1 Tr/2     |
| 120523       | Termost.sicur.110° P5072        |
| 120823       | Termica 2,5/4 A Lr3 D1308       |
| 121239       | TIMER ELT.UNICOM C/BREAK TANK\$ |
| 130264       | Fusib. In Vetro 5x20 T 1 A.     |
| 130264       | Fusib. In Vetro 5x20 T 1 A.     |
| 130270       | FUSIB.VETRO 5X20 RITARD.DA 2A\$ |
| 130273       | FUSIB.IN VETRO 5X20 RIT. 250MA  |



|               |                                 |
|---------------|---------------------------------|
| 130274        | FUSIB.IN VETRO 5X20 RIT. 5A \$  |
| 130275        | FUSIB.IN VETRO 5X20 RIT. 6,3A\$ |
| 130275        | FUSIB.IN VETRO 5X20 RIT. 6,3A\$ |
| 130910        | CONTATTO LA1 DN20               |
| 150219        | MORSETTI 5POLI E-U MMQ 165VD26  |
| 150833        | PRESSAC.EGB PA268/RO            |
| 160537        | Distanz.x Schede Elettroniche\$ |
| 161160        | PROTEZ.ISOL.X SCHEDE ELT.C/F    |
| 190140        | Supporto Pulsante Bc-br-fc *    |
| 331726        | Squadretta Per Tre Termostati   |
| 450137        | Attacco A Collare C/base 31900  |
| 450315        | Manop.term.90°comenda 109951    |
| 631209        | Filtro Antid.411.13.5001 Fast   |
| <b>Tav.10</b> | <b>DOSATORE BRILLANTANTE</b>    |
| codice pezzo  | Italiano                        |
| 190339        | RACC.MAND./ASP.DOS.BRILL.HVD \$ |
| 190339        | RACC.MAND./ASP.DOS.BRILL.HVD \$ |
| 200122        | Tube Gomma 11x19 Caser/15"blu"  |
| 200480        | Guarniz.bracci Risc.se Se/1 °   |
| 200939        | OR RACC.MAND/ASP.DOS.BRILL.HVD  |
| 200939        | OR RACC.MAND/ASP.DOS.BRILL.HVD  |
| 200939        | OR RACC.MAND/ASP.DOS.BRILL.HVD  |
| 200941        | OR X VITE REGOL.DOS.BRILL.HVD\$ |
| 200942        | VALVOLA DOS.BRILL.HVD \$        |
| 260510        | RONDEL.GROW.D4 INOX UNI 1751    |
| 260706        | VITE AUT.3,9X13 INOX UNI 6954   |
| 450103        | Fascetta Fe Zn.13-20 H=9        |
| 450125        | Fascetta A Due Fili D.10,4x9,8  |
| 450134        | Fascet. A Due Fili D.9,3/8,8    |
| 450235        | MOLLA DOS.BRILL.HVD             |
| 450830        | MADREVITE PLASTICA H 28880      |
| 620788        | Dosatore Brill.h21428           |
| 630632        | MEMBRANA DOS.BRILL.HVD          |
| 160108        | Tube Fl.crist D.8x5 Pvc         |
| 160108        | Tube Fl.crist D.8x5 Pvc         |
| 160785        | GUIDA MOLLA DOS.BRILL.HVD \$    |