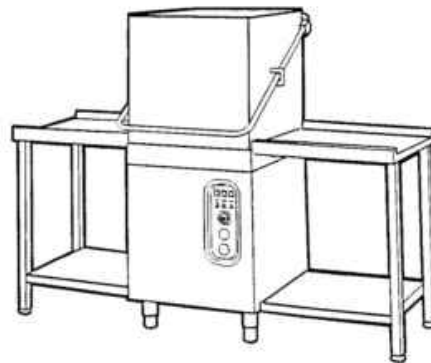


PARTI DI RICAMBIO
PIECES DETACHEES
SPARE PARTS
ERSATZTEILE
LISTA DE RECAMBIOS

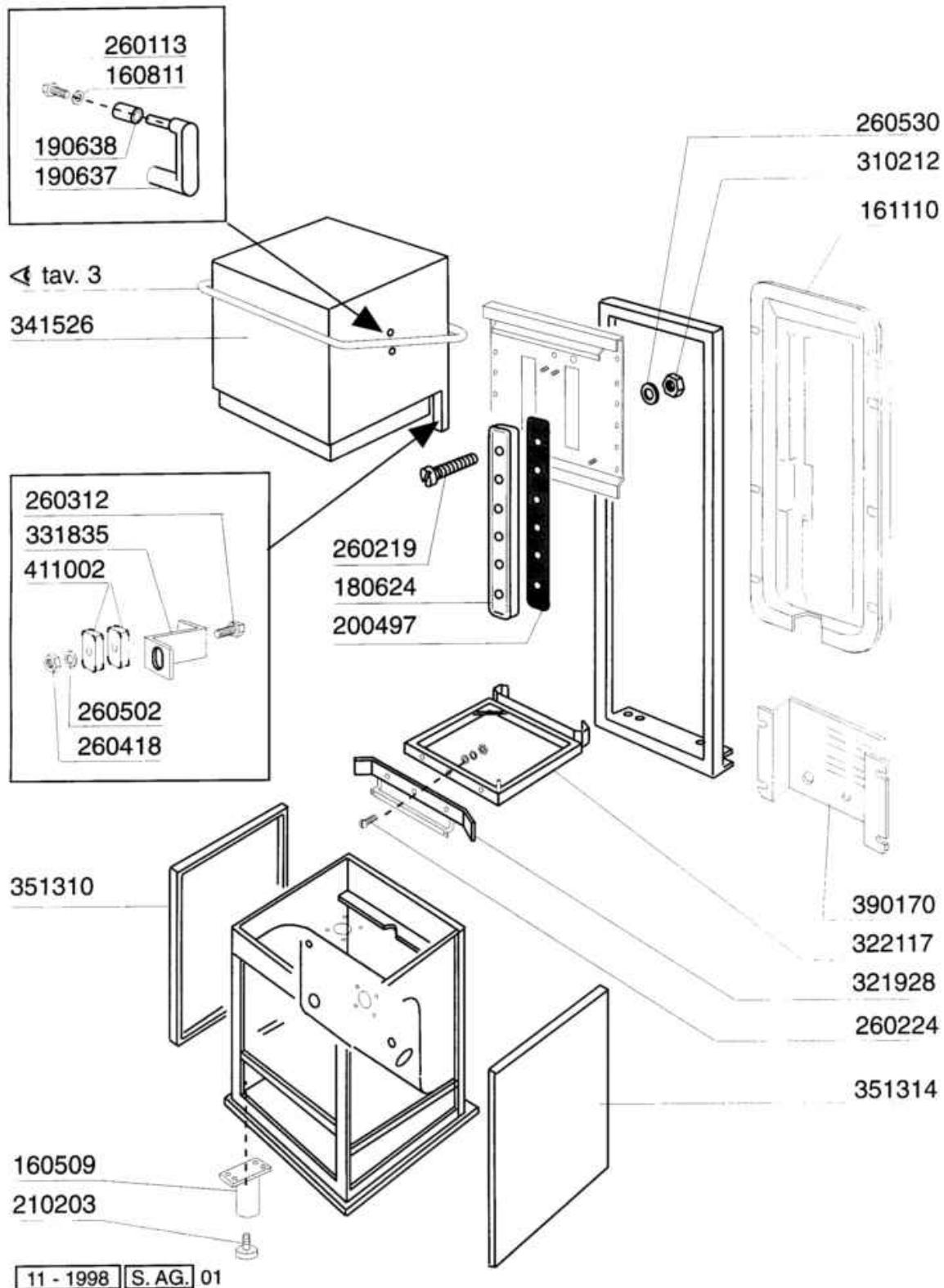
C 95

9/92

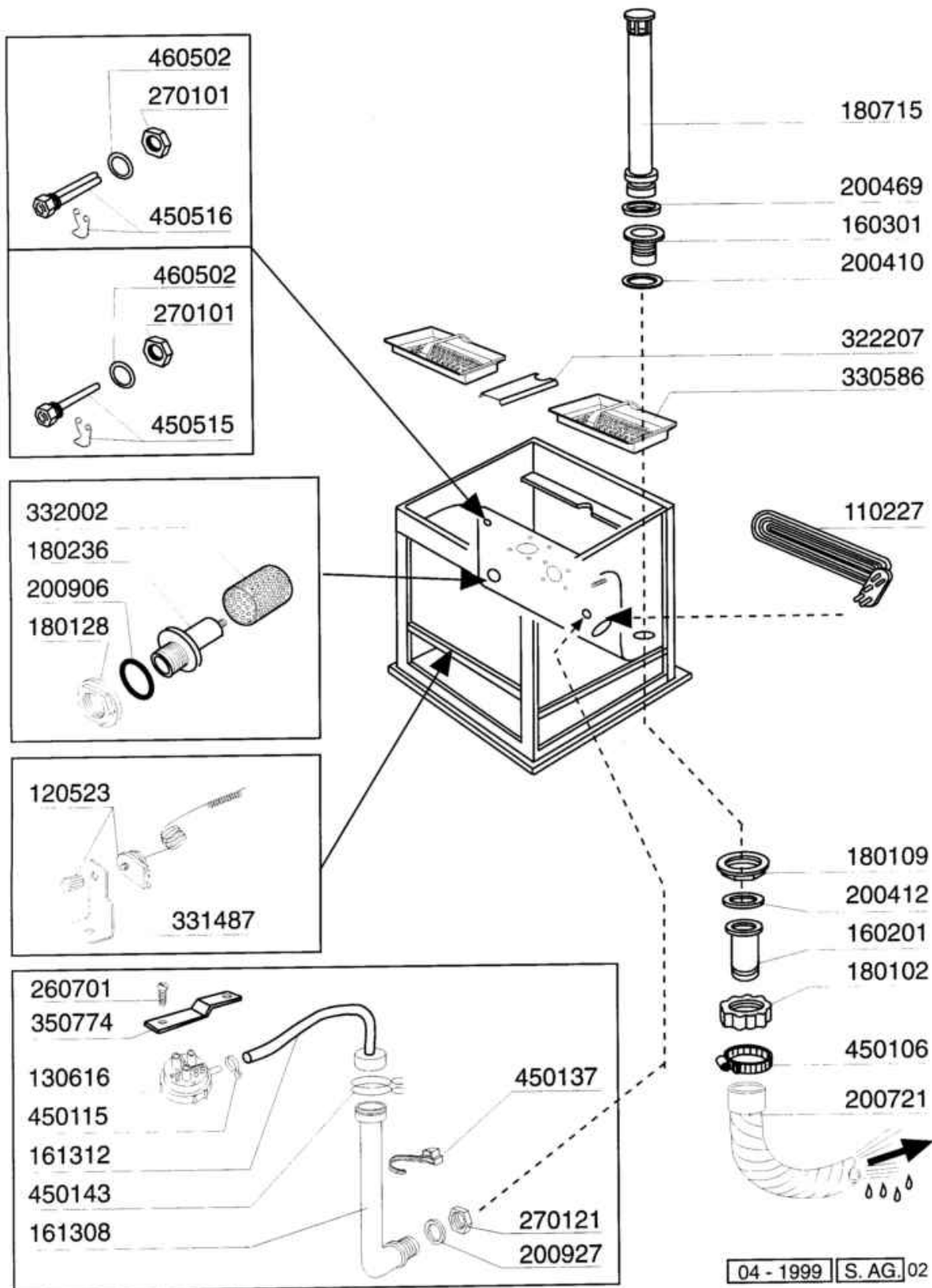


11 - 1998 S. AG.

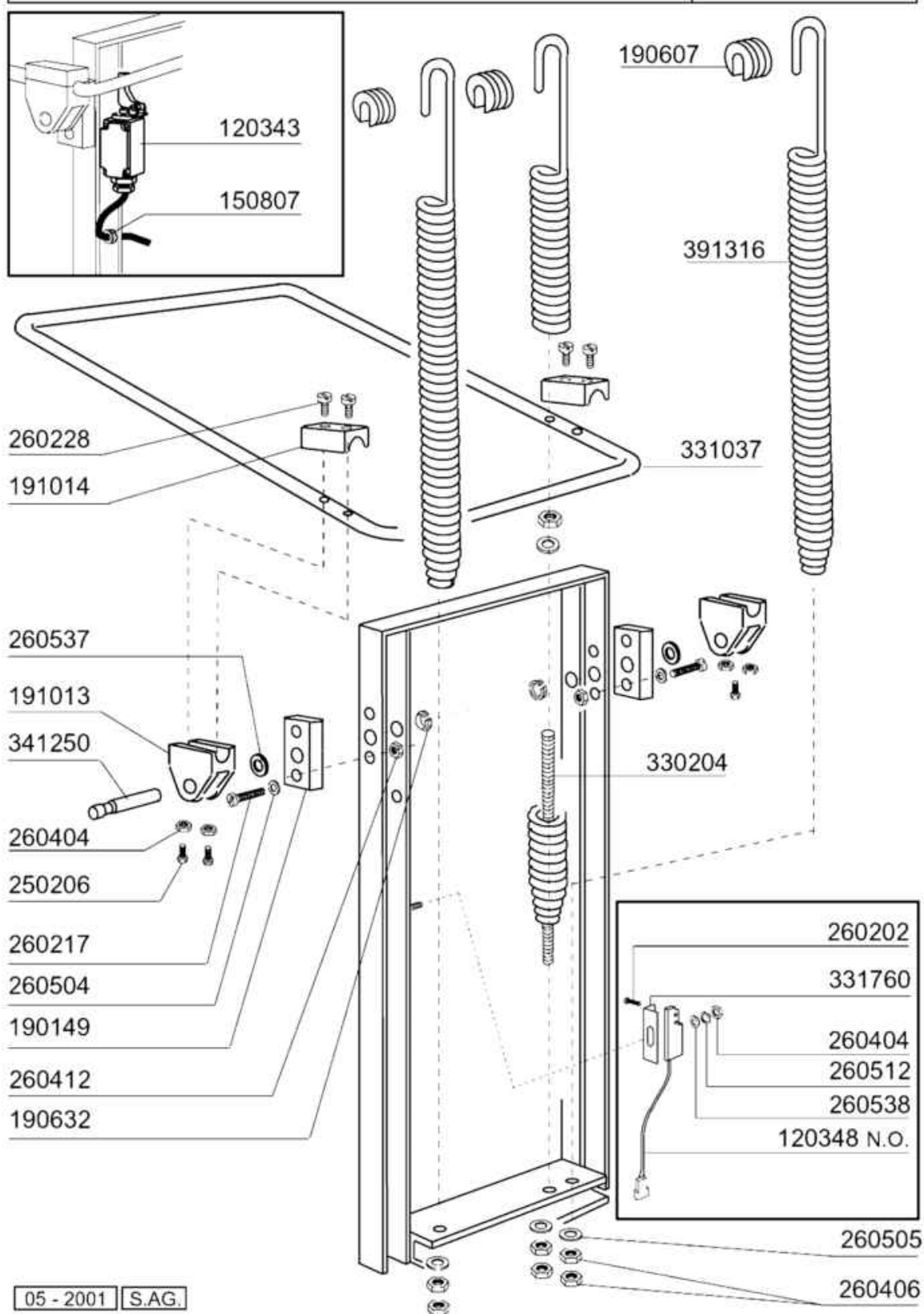
-
- 1 Carrozzeria e vasca
 - 2 Vasca
 - 3 Maniglione
 - 4 Colonna lavaggio/Risciacquo
 - 5 Mulinello
 - 6 Gruppo risciacquo
 - 7 Pompa
 - 8 Pannello comandi
 - 9 Impianto elettrico
 - 10 Dosatore brillantante



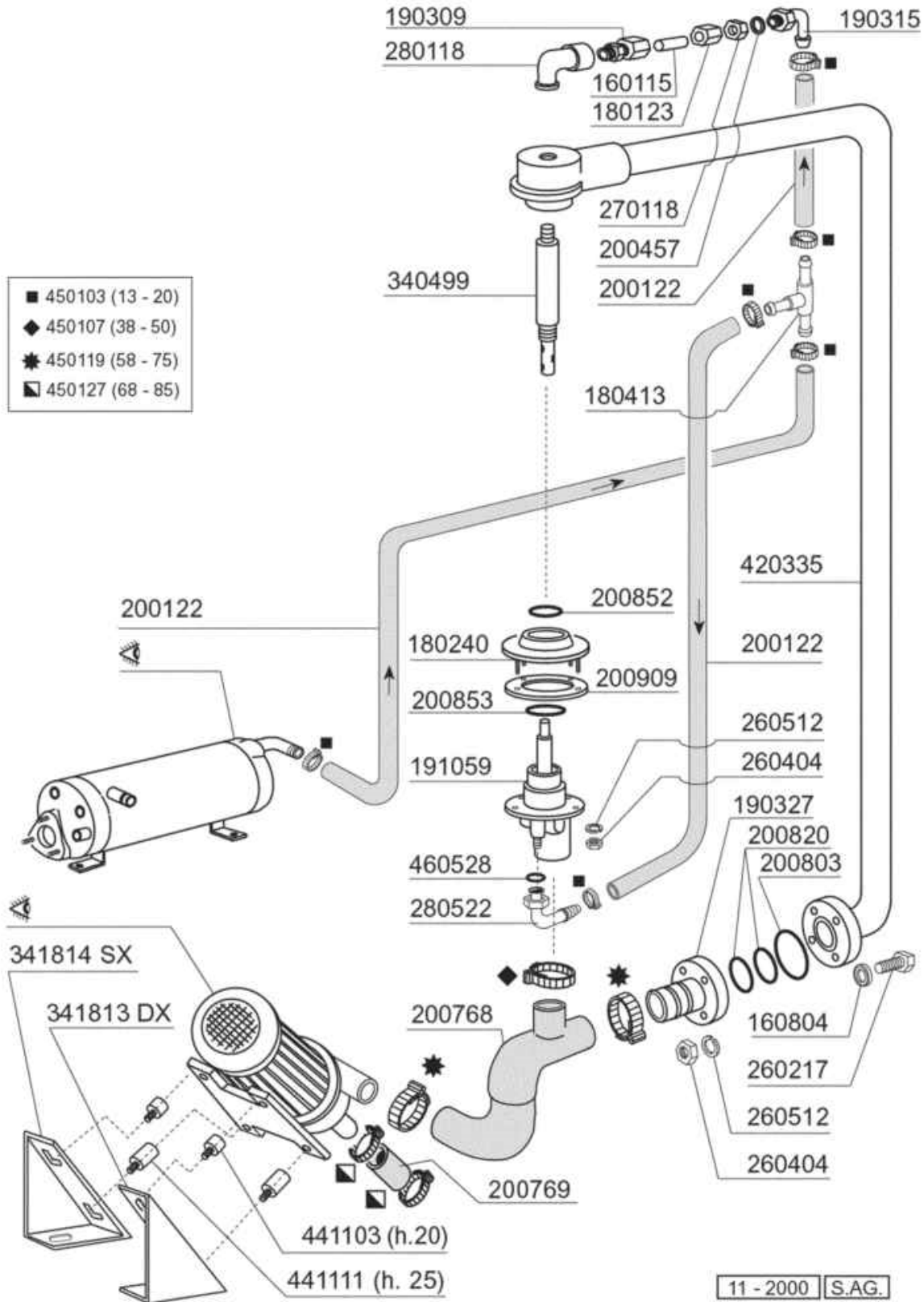
Codice	Descrizione
160509	SUPP.PIEDE PLAST.(HV33532)
160811	RONDELLA ALGOFLON 18X8,5X1
161110	COPERT.POSTER.-C85-C155-75/AC
180624	BINARIO CAPOT C95/C155/165
190637	CAVALLOTTO ROTOLAMENTO MANIGL.
190638	RULLO ROTOL.MANIGL.22X31,5
200497	GUARNIZIONE GUIDE C tv
210203	PIEDINO 30 MM
260113	VITE TE 8X20 INOX A2 UNI 5739
260219	VITE TCP 6X35 INOX A2 UNI 6107
260224	VITE INOX "TB"-6X15-
260312	VITE TSP INOX 4X16 A2 DIN 963
260418	DADO AUTOBLOC."M4"INOX BASSO
260502	RONDEL.PIANE D4 INOX UNI 6592
260530	RONDELLA STAMPATA 7X22X2 INOX
310212	DADO CIECO M6 NYLON NERO
321928	PIASTRA RIPORT.GUIDE C140-155
322117	GUIDA PORTACESTELLO C95-155-LC
331835	SQUADR.SUPP.MAGNETE C166
341526	CAPOT C95-C155-LC380/1
351310	PANNELLO LATERALE SX C95-C155
351314	PANNELLO LATERALE DX C95-C155
390170	PANN.POST.INF.C95-C155 BT
411002	MAGNETE PERMANENTE 24X12 SE/1



Codice	Descrizione
110227	RES.ESP.3000W.230/400V
120523	TERMOST.SICUR.110? P5072
130616	PRESSOST.1.LIV.190-80
160201	CODOLO DIR.SCARICO VASCA
160301	PILETTA SCARICO 1 1/2"
161308	TRAPPOLA ARIA C95/155 (161323)
161312	TUBO TRAPPOLA ARIA C95/155/165
180102	GHIERA 1"1/2 PILETTA F-C75
180109	CONTRODADO DA 1 1/2" PLAST.
180128	GHIERA FIL 65,4 C140 C85-155
180236	TRONCHETTO ASP. CON DEF.AC91
180715	TROPPOP.H375 C155/C95/C165
200410	GUAR.65X47X4 GOMMA PARA
200412	GUARNIZ.CODULO 45X33X3
200469	GUARNIZ.A LABBRO 45X35,5X7
200721	TUBO SCAR.28X35 MT.3 DIRITTO
200906	GUARNIZIONE D.92X66X2
200927	GUARNIZ.TRAPP.PRESS.C95-155
260701	VITE AUT.3,5X9,5 INOX DIN 7971
270101	CONTROD.1/2" ES.30 SP.7 INOX
270121	CONTROD.INOX TRAP.PRES.AC-C
322207	TRAVERSA CENTRALE C
330586	FILTRO PIANO INOX C95-C165
331487	SQUADRETTA 1 TERMOSTATO/DOSAT.
332002	FILTRO ASP.POMPA C ROTONDO
350774	SQUADRET.PRES.SNL-C75/95/155
450106	FASCETTA FE ZN.32-44 H=12,2
450115	FASCETTA A DUE FILI D.8,3/7,8
450137	ATTACCO A COLLARE C/BASE 31900
450143	FASCETTA A 2 FILI D.39,7X37,7
450515	GUAINA TERMOST.INOX 1 TUBO
450516	GUAINA TERMOST.INOX 2 TUBI
460502	GUARN. 30X21X2 KLINGER

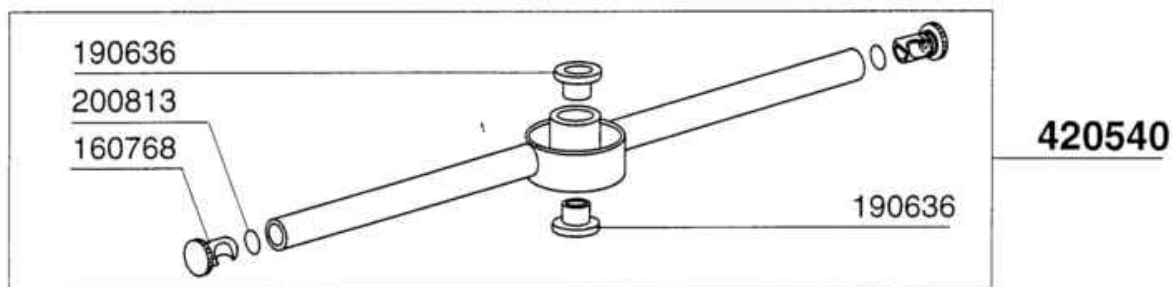
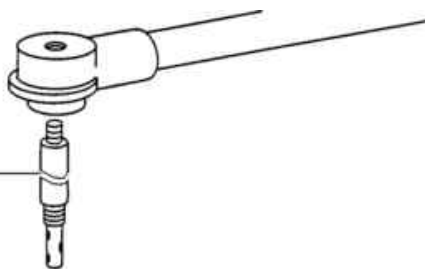


Codice	Descrizione
120343	MICRO CON LEVA FD503 (v.120364
120348	REED (N.O.) SENZA TRIAC
150807	PASSAC.NERI D.8 IN PVC 72
190149	BLOCCHETTO PERNO MANIGL.C
190607	BUSSOLA AGGANCIOLLE C-G
190632	BOCCOLA "NYLINER" A INNESTO 7
191013	SNODO MANIGL. C75-C140-C155
191014	FLANGIA XSNODO MANIGL.C70-C155
250206	GRANI A2 C/ES.INC.D.6 UNI 5929
260202	VITE TCP 3X16 INOX A2 UNI6107
260217	VITE TCP 6X25 INOX A2 UNI6107
260228	VITE INOX "TB"-6X40-
260404	DADI TORNITI INOX"M6"UNI-5588
260406	DADO INOX A2"ZINC."M8"UNI 5587
260412	DADO AUTOBLOC."M6"INOX BASSO
260504	RONDEL.PIANE D6 INOX UNI 6592
260505	RONDEL.PIANE D8 INOX UNI 6592
260512	RONDEL.GROWER D6 INOX UNI 1751
260537	RONDEL.INOX D.13X20X0,8-6592
260538	ROND.PIANA D6 UNI5693-MT A2
330204	TIRANTE X MOLLA C95/155-LC380
331037	MANIGLIONE C/LC ANNO 2001
331760	SQUADRETTA X PORTAMICRO AC C
341250	PERNO MAN. LC 380-C165
391316	MOLLA MAN. C-LC



Codice	Descrizione
160115	TUBO PL. D. 9,5 (3/8)
160804	GUARNIZIONE DUBO D. 6
180123	DADO RACCORDO"3/8"RISC.C85-155
180240	FLANGIA COLONNA C95-C155
180413	PORTAGOMMA A "T" D 11,5
190309	RACCORDO DIRITTO 3/8"C70-C155
190315	RACCORDO GOM.RISC.C70-C155-75
190327	TRONCHETTO MAND.C95-C155-C165
191059	COLONNA MUL.INF.C95-C155-C165
200122	TUBO GOMMA 11X19 CASER/15 BLU
200457	GUARN.D.24X16X3 IN NEOPRENE
200768	MANICOTTO 3 VIE C95-C155-C165
200769	MANICOTTO ASP.C95-C155-C165
200803	GUARN.OR 3,53X98,02X105,08
200820	GUARN.OR 5,33X46,99X57,6
200852	GUARN.OR 2,62X58,42X63,66
200853	GUARN.OR 3,53X63,5X70,56
200909	GUARNIZIONE X COLONNA C95-155
260217	VITE TCP 6X25 INOX A2 UNI6107
260404	DADI TORNITI INOX"M6"UNI-5588
260512	RONDEL.GROWER D6 INOX UNI 1751
270118	DADO RACC.GOMITO (270107)
280118	GOMITO FF 3/8X1/4 C166
280522	RACC.SNODO RISC.C95-155 COMPL
340499	ALB.MULINELLO Cvs-GL-GE
341813	SUPP.POMPA DX PER C95/155/165
341814	SUPP.POMPA SX PER C95/155/165
420335	RAMPA LAVAGGIO C95-C155
441103	ANTIVIBR.TI 25X20X6M=/=(441139
441111	ANTIVIBR.TE 25X25XM6
450103	FASCETTA FE ZN.13-20 H=9
450107	FASCETTA FE ZN.38-50 H=12,2
450119	FASCETTA FE ZN.58-75 H=12,2
450127	FASCETTA FE ZN.68-85 H=12,2
460528	GUARN.PIPA RISC.15X10X2 =/=

340499

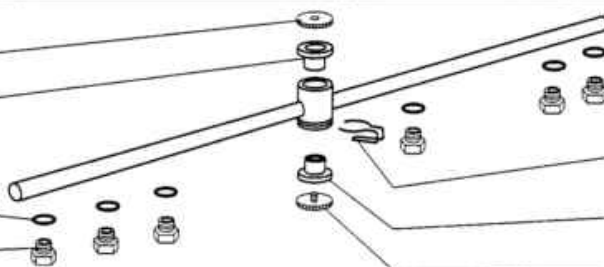


280409

190641

200809

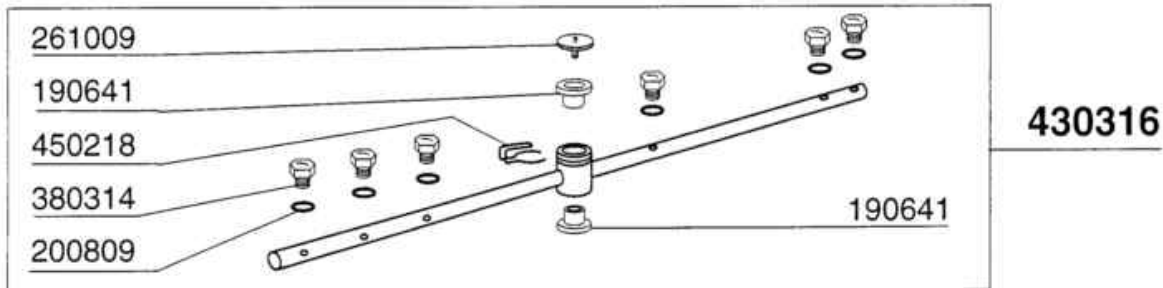
380314



450218

190641

261009

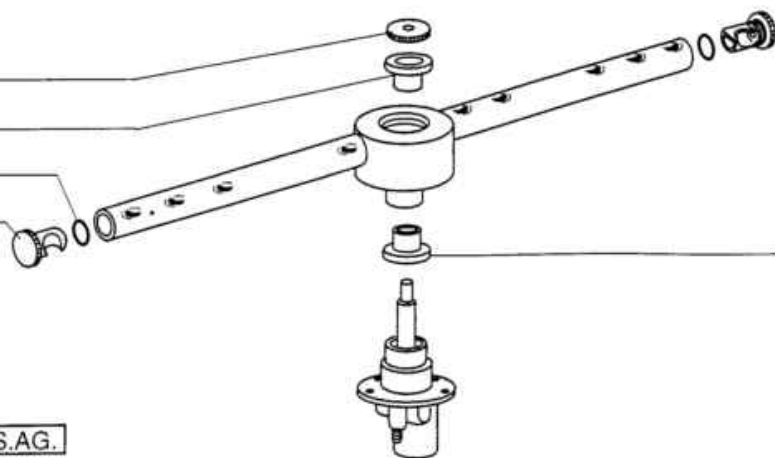


280409

190636

200813

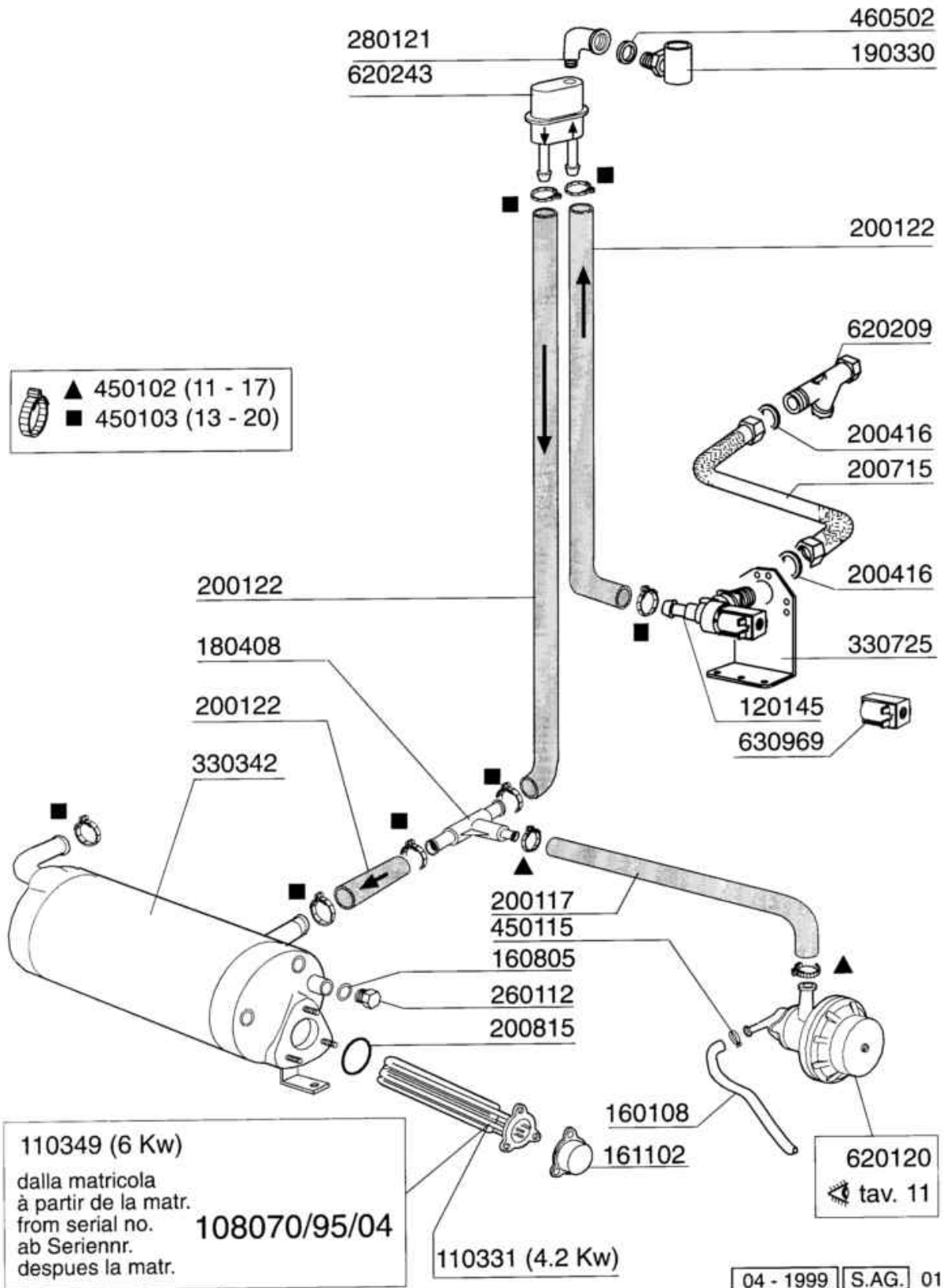
160768



190636

11 - 1998 S.AG.

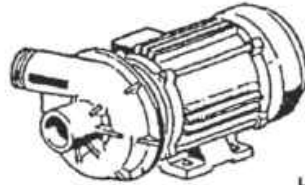
Codice	Descrizione
160768	TAPPO X MULINELLO LAV. "C"
190636	-BUSSOLA X MULINELLO LAV.C
190641	BUSSOLA MULIN.RISC.C V.S.
200809	GUARN.OR 1,78X7,66X11,21 VITON
200813	GUARN.OR 2,40X16,30X21,10
261009	VITE FISS. MULINELLO TUB.ACC.
280409	GHIERA BLOC.MUL.C1000/1300 LC
340499	ALB.MULINELLO Cvs-GL-GE
380314	NEBULIZZ.INOX OV80-1/8"-80 LT
420540	MULINELLO LAVAGGIO C1000-C95
430316	MUL.RISC.UG.INOX C1000/1300
450218	MOLLA FISS.VITE MULIN.C95-155



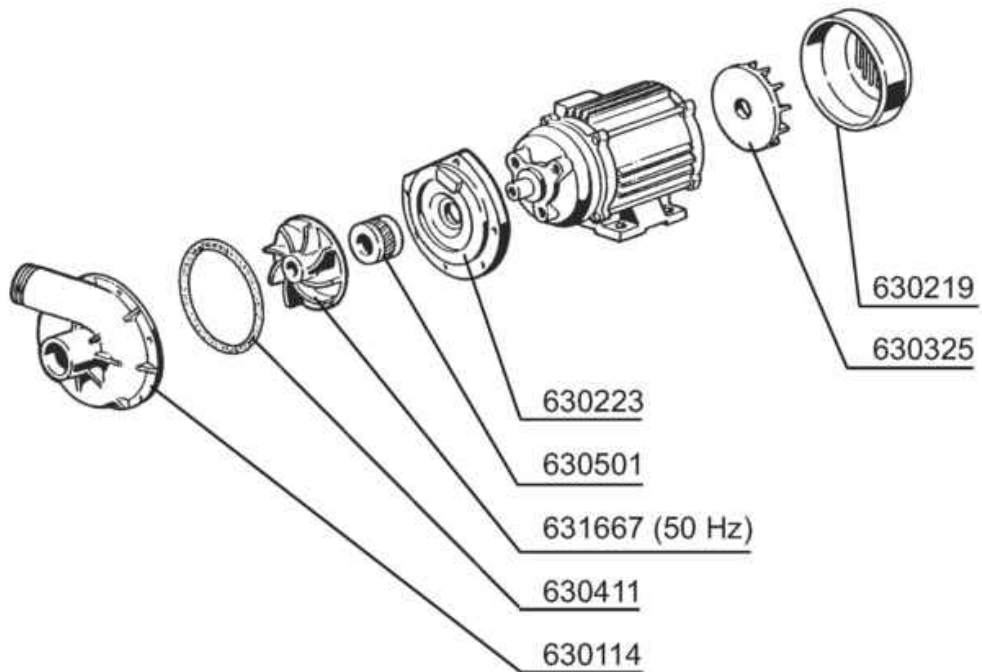
Codice	Descrizione	
110331	RES.FL.4200W.230/400V	
110349	RES.FL.6000W.230/400V	
120145	ELETTR.1 VIA F/FC/B 12 LT/N	
160108	TUBO FL.CRIST D.8X5 PVC	
160805	GUARNIZIONE DUBO D. 8	
161102	COPRIRESISTENZA H 50(ALTO)	
180408	PORTAG.T DOSAT.ATT.CENTR.RID.	
190330	TEE PARASPRUZZI VALVOLA ANTIV.	
200117	TUBO GOMMA 8X15 INDUSTRIA 10	
200122	TUBO GOMMA 11X19 CASER/15 BLU	
200416	GUARNIZ.NEOP.D.3/4"-TUBO C.V.	
200715	TUBO CARICO.TRECCIA NYLON MT.2	
200815	GUARN.OR 6X56X68	
260112	VITE TE 8X16 INOX A2 UNI 5739	
280121	CURVA X VALVOLA ANTIVUOTO	
330342	BOILER C1000/1300-FC-LC	
330725	SQUADRETTA UNIFICATA	
450102	FASCETTA FE ZN 11-17 H=9	
450103	FASCETTA FE ZN.13-20 H=9	
450115	FASCETTA A DUE FILI D.8,3/7,8	
460502	GUARN. 30X21X2 KLINGER	
620120	DOSATORE BRILLANTANTE	
620209	FILTRO COMPL.RACC.IMPURITA'	
620243	VALVOLA ANTIVUOTO (620535)	
630969	BOBINA ELETT.4397 220/50HZ	

100717 220-240-380-415/3 50 Hz

100719 220-240/1 50 Hz

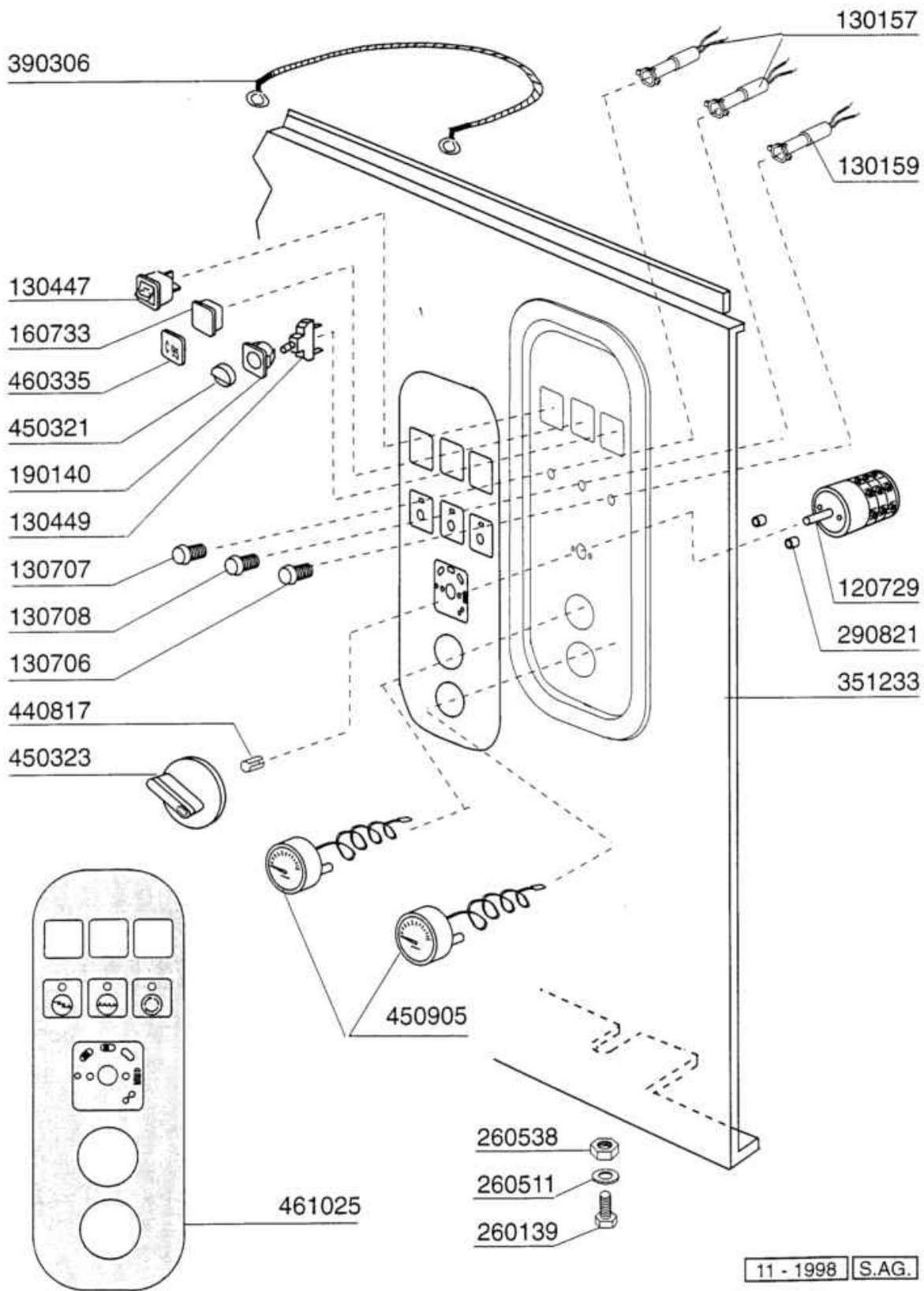


HP 1,5 - Kw 1,1 (2241)



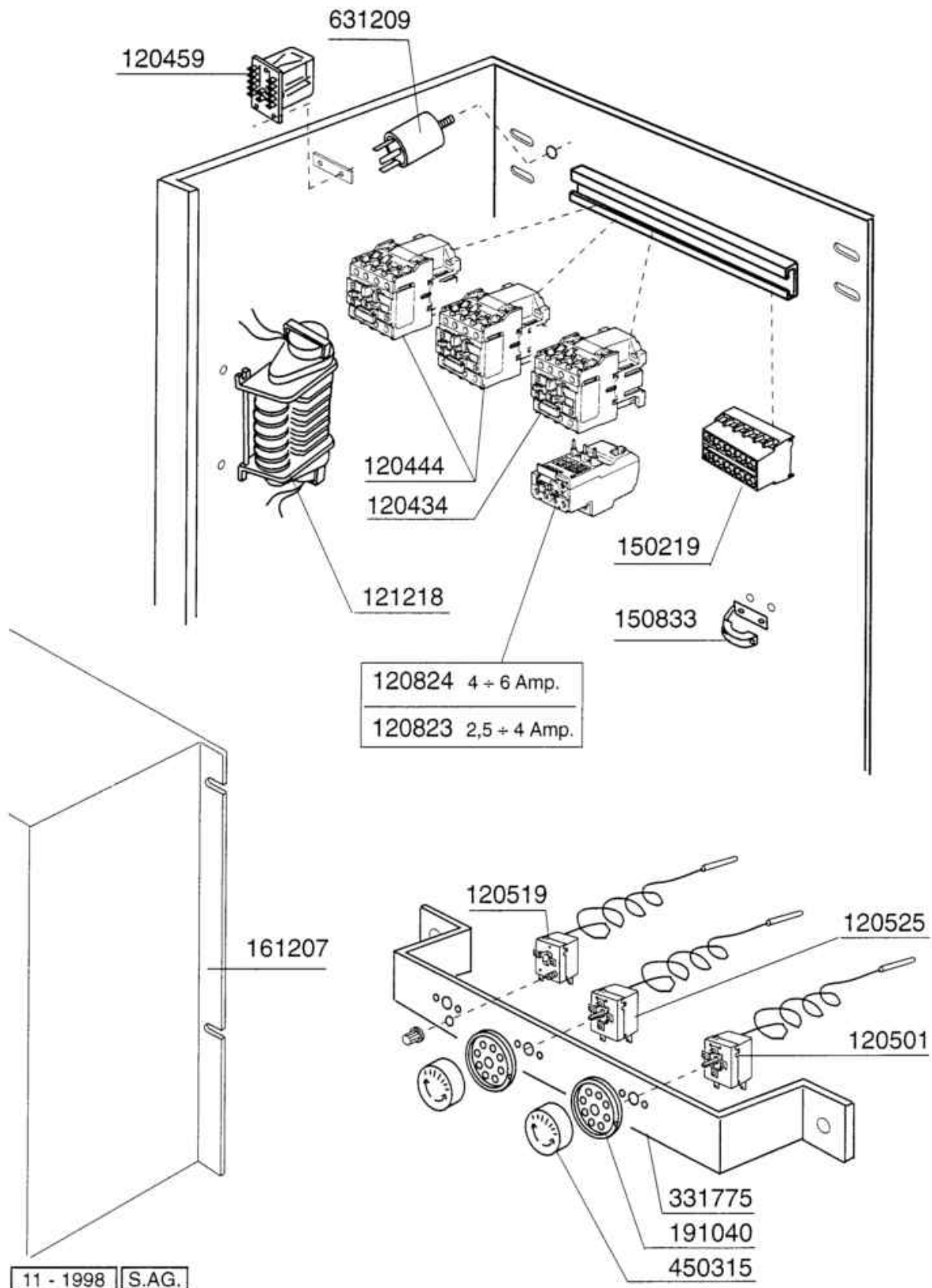
11 - 1998 S.A.G. 01

Codice	Descrizione
100717	POMPA.HP.1,5.220/415.50HZ
100719	POMPA.HP.1,5.220/240V.50HZ
630114	CORPO POM.FIR HP2-2,7-3-3,2 12
630219	COP.VENTOLA POMPA FI HP.0,75-1
630223	FLANGIA POMPA FI HP 2-3-3,2
630325	VENT.RAFFREDD.FIR 1219/2241
630411	GUARN.CORPO POMPA FI HP 2-2,7
630501	TENUTA FRONT.POMPA HP 2-3-3,2
631667	GIRANTE D.110 HP1,5-2241 F.

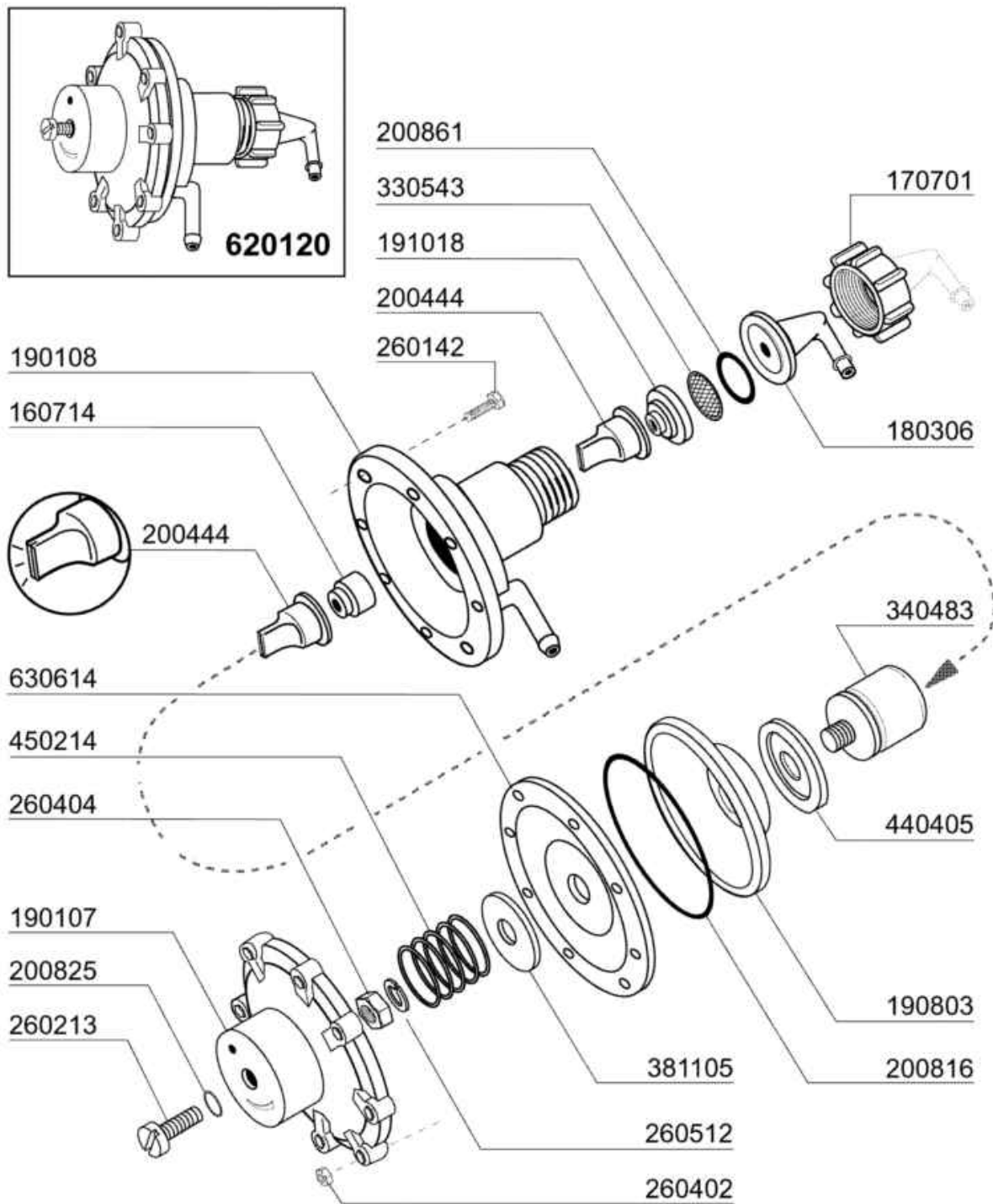


11 - 1998 S.A.G.

Codice	Descrizione
120729	INTERR.OTTAPOLARE 16A 5 POS.
130157	LAMPADA A LED VERDE 250V
130159	LAMPADA NEON 220V ARANCIO
130447	DEVIATORE NON LUMINOSO
130449	PULSANTE UNIPOLARE E9.009
130706	GEMMA ARANC.X LAMPADA A LED
130707	GEMMA TRASP.X LAMPADA A LED
130708	GEMMA GIALLA xLAMPADA A LED
160733	TAPPO CHIUSURA FORO LAMPADA
190140	SUPPORTO PULSANTE BC-BR-FC
260139	VITE TE 5X16 INOX A2 UNI 5739
260511	RONDEL.GROW.D5 INOX UNI 1751
260538	ROND.PIANA D6 UNI5693-MT A2
290821	DISTANZIALE PER INTERRUTTORE
351233	PANNELLO FRONT.COMENDA C95/155
390306	CORDA FERMO-IMPIANTO F-C-AC
440817	ANELLINO ELAST.LSCB/1853/17/0
450321	TASTO PULSANTE GRIGIO BC-BR-FC
450323	MANOPOLA GRIGIA IND.GR.CHIARO
450905	TERMOMETRO D.52-MT.1,5 CROMATO
460335	DOX.SYSTEM.C95
461025	TARGA.COMANDI.C95/C155



Codice	Descrizione
120434	TEL. 9AMP 220V 50HZ LC1D09M7
120444	CONTAT. TRIP. 9A/230V BF0901A230
120459	RELE' 16A 3 SCAMBI BOB. 220V
120501	TERMOSTATO 30/90? MT 1 TR/2
120519	TERM. 95-125? SIC. LS1
120525	TERMOST. 2 TEMP. TRZ
120823	TERMICA 2,5/4 A LR3 D1308
120824	TERMICA 4/6
121218	TIMER 65"/120"/180" (120266)
150219	MORSETTI 5P. (150233+2x150234)
150833	PRESSAC. EGB PA268/RO
161207	COPERTURA IMP. ELETT. C95-155
191040	MASCHERINA MANOP. TERMOSTATO
331775	SQUADRETTA 3 TERMOST. C95/165
450315	MANOP. TERM. 90? COMENDA 109951
631209	FILTRO ANTID. 411.13.5001 FAST



02 - 2004 | S. AG.

Codice	Descrizione
160714	TAPPO DOSATORE MOPLEN
170701	GHIERA DA 1/2" X DOSATORE
180306	PORTAGOMMA DOSATORE
190107	COPERCHIO DOSATORE MOPLEN
190108	CORPO DOSATORE MOPLEN
190803	ANELLO SOST.GUARNIZ.DOSAT.
191018	PORTAFILTRO DOSATO.MOPLEN
200444	VALVOLA ASP.DOSATORE SILICONE
200816	OR 3X59,36X65,36 DOS.
200825	GUARN.OR 3X5X11 TORO X DOS.
200861	ANELLO OR 14X18X2 NBR
260142	VITE TE 4X16 INOX A2 UNI 5739
260213	VITE TCP 5X25 INOX A2 UNI 6107
260402	DADI STAMP. D4 INOX UNI 5588
260404	DADI TORNITI INOX"M6"UNI-5588
260512	RONDEL.GROWER D6 INOX UNI 1751
330543	FILTRO D. 17 LAM. STIRATA
340483	PISTONE INOX DOSATORE
381105	DISCO MEMBRANA DOSAT.BRILL.
440405	GUARNIZIONE DOSAT.BRILLANT.
450214	MOLLE RICH.DOSATORE
620120	DOSATORE BRILLANTANTE
630614	MEMBRANA DOSATORE