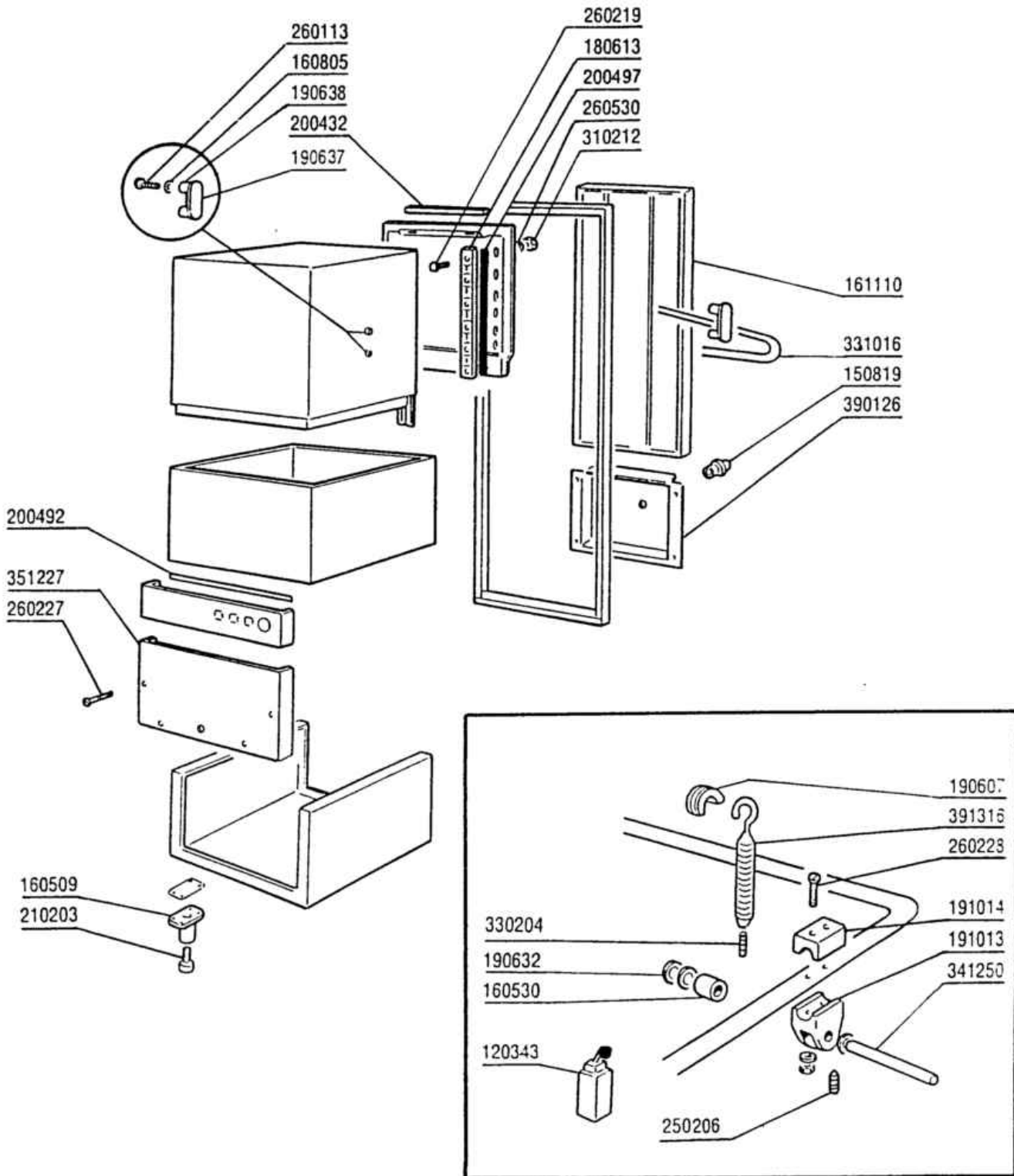


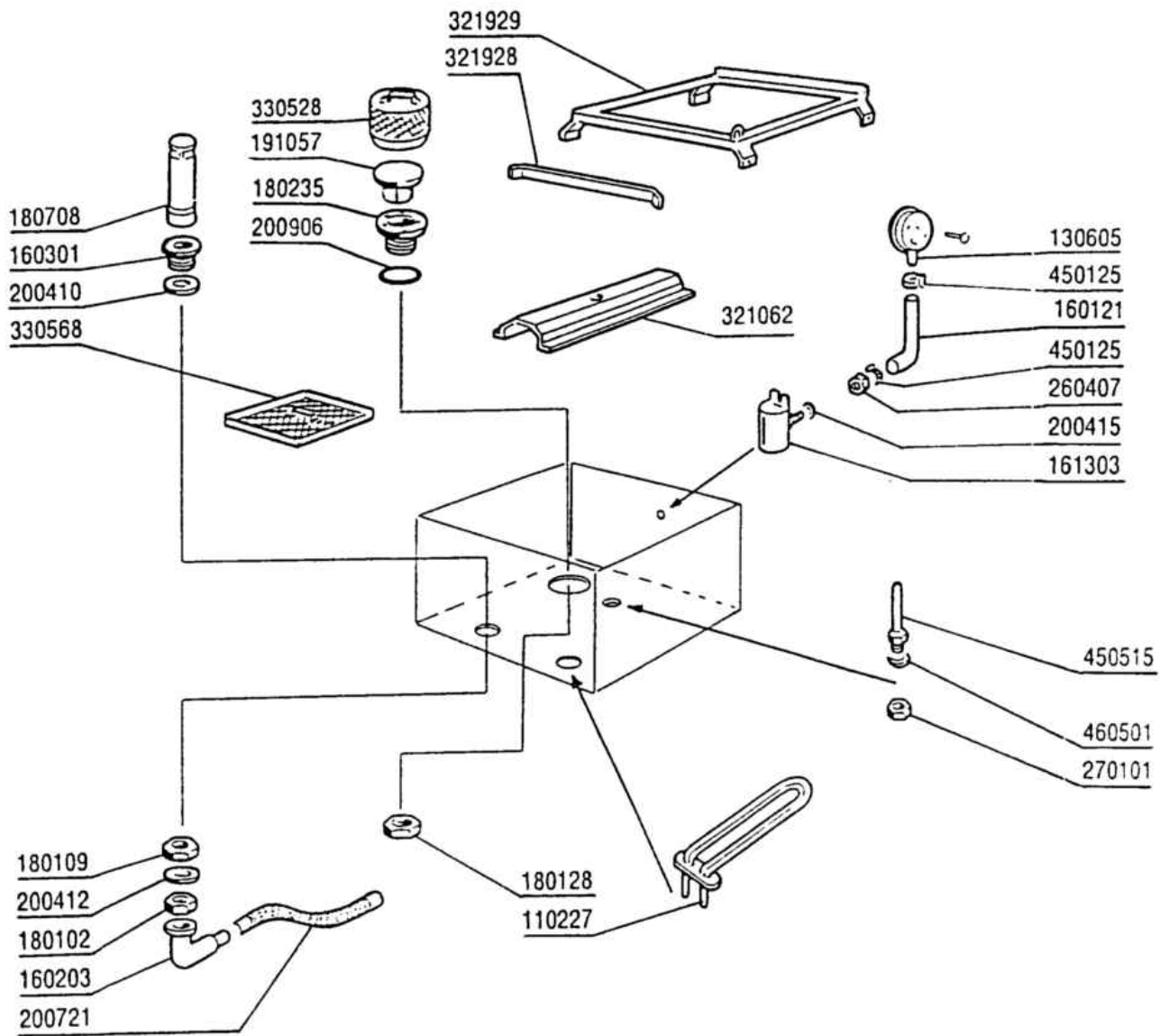
C 85

**PARTI DI RICAMBIO
PIECES DETACHEES
SPARE PARTS
ERSATZTEILE
LISTA DE RECAMBIOS**

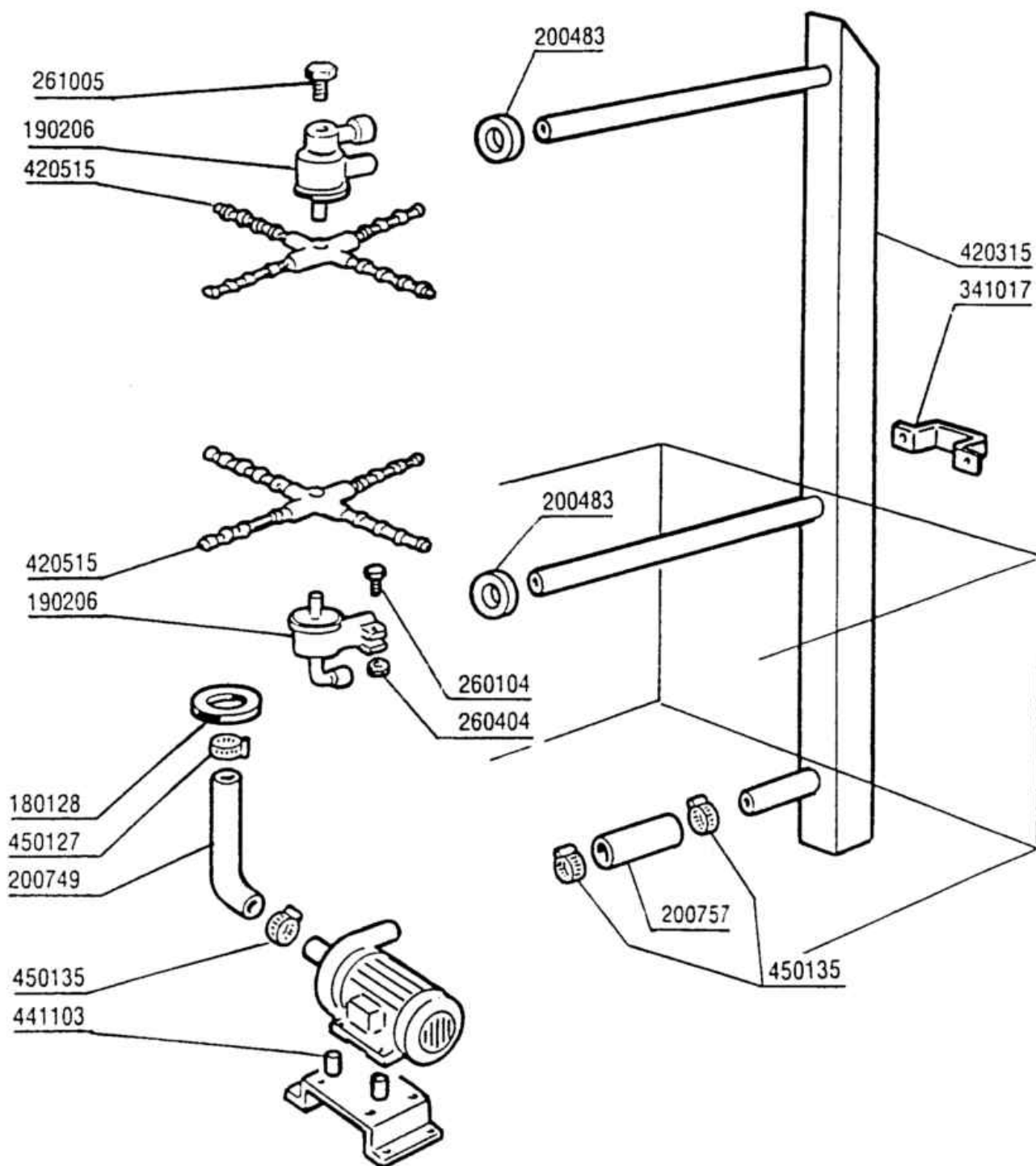
-
- 1 Carrozzeria
 - 2 Vasca
 - 3 Lavaggio
 - 4 Pompa
 - 5 Pompa
 - 6 Gruppo risciacquo
 - 7 Impianto elettrico
 - 8 Mulinello



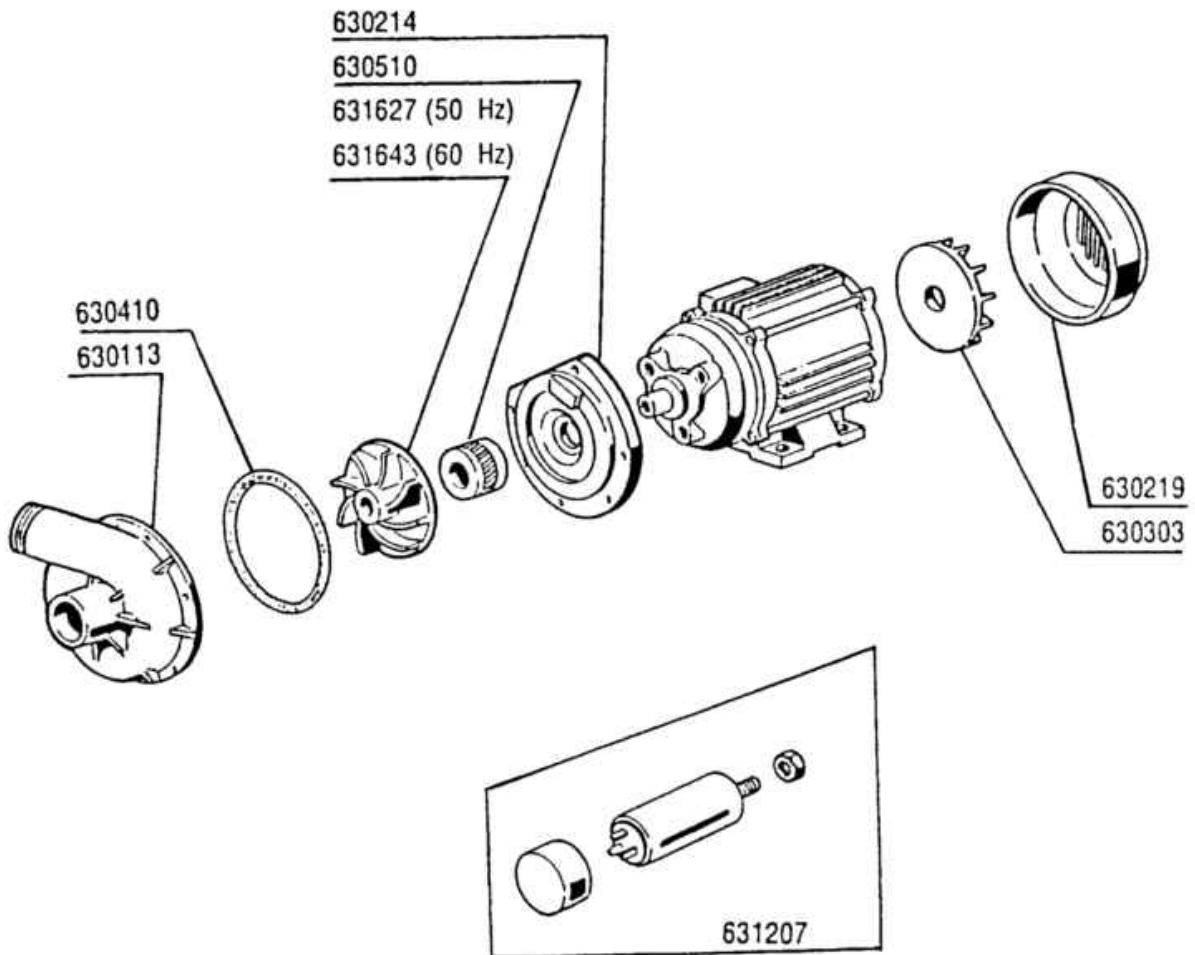
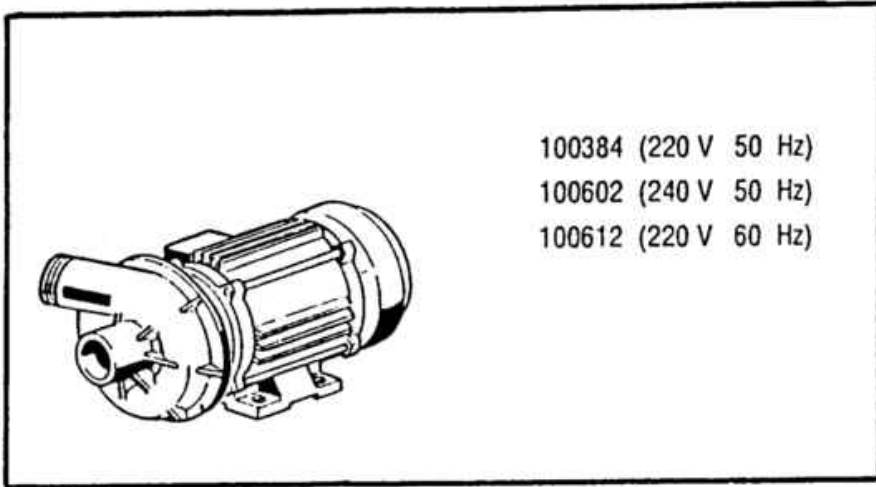
Codice	Descrizione
120343	MICRO CON LEVA FD503 (v.120364
150819	PASSACAVO
160509	SUPP.PIEDE PLAST.(HV33532)
160530	DISTANZ.SUPP.MANIG.C85-140-
160805	GUARNIZIONE DUBO D. 8
161110	COPERT.POSTER.-C85-C155-75/AC
180613	BINARIO PER CAPOT C85 140
190607	BUSSOLA AGGANCIAMO MOLLE C-G
190632	BOCCOLA "NYLINER" A INNESTO 7
190637	CAVALLOTTO ROTOLAMENTO MANIGL.
190638	RULLO ROTOL.MANIGL.22X31,5
191013	SNODO MANIGL. C75-C140-C155
191014	FLANGIA XSNODO MANIGL.C70-C155
200432	GOMMA SPUGNA ADES.8X4 EPDM
200492	GUARNIZIONE AUTOADES. 25X2,5
200497	GUARNIZIONE GUIDE C tv
210203	PIEDINO 30 MM
250206	GRANI A2 C/ES.INC.D.6 UNI 5929
260113	VITE TE 8X20 INOX A2 UNI 5739
260219	VITE TCP 6X35 INOX A2 UNI 6107
260227	VITE INOX "TB"-5X30-
260228	VITE INOX "TB"-6X40-
260530	RONDELLA STAMPATA 7X22X2 INOX
310212	DADO CIECO M6 NYLON NERO
330204	TIRANTE X MOLLA C95/155-LC380
331016	-MANIGLIONE LC 380 (331026)
341250	PERNO MAN. LC 380-C165
351227	-PANNELLO FRONTALE C85/C110
390126	-PANN.POST."C85/C165" (390170)
391316	MOLLA MAN. C-LC



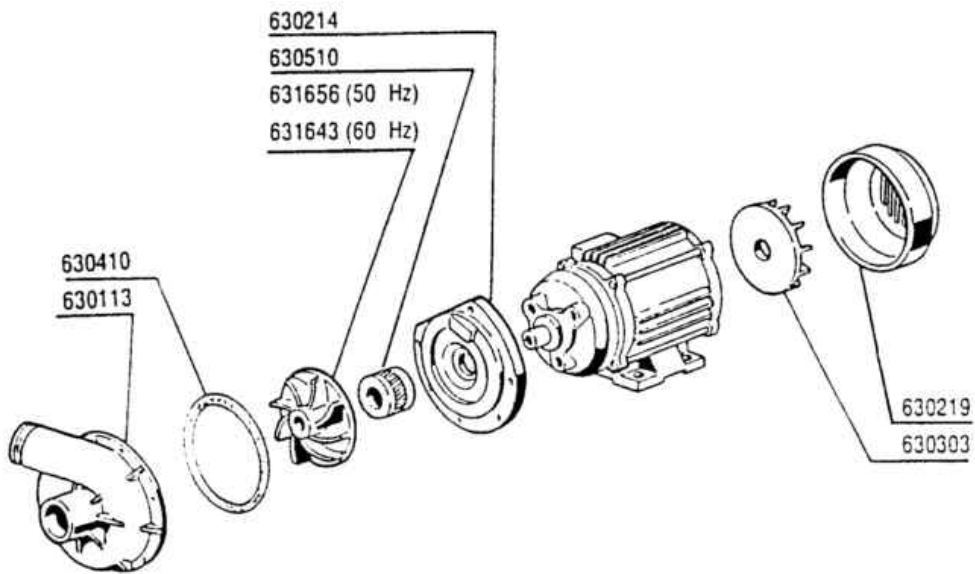
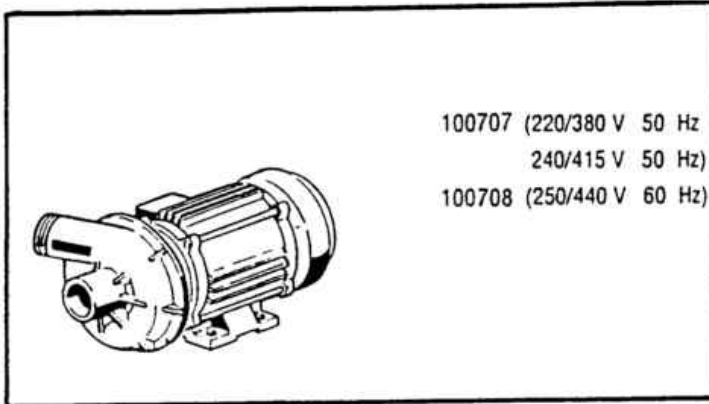
Codice	Descrizione
110227	RES.ESP.3000W.230/400V
130605	PRESSOST.1.LIV.46-30
160121	TUBO GOMMA NERA 5 X 9
160203	COD.CURVO 1"1/2 SCAR.
160301	PILETTA SCARICO 1 1/2"
161303	TRAPPOLA ARIA LAVABICC.
180102	GHIERA 1"1/2 PILETTA F-C75
180109	CONTRODADO DA 1 1/2" PLAST.
180128	GHIERA FIL 65,4 C140 C85-155
180235	TRONCHETTO ASPIRAZ.C85-140
180708	TROPPOPIENO H172,5-C85-140
191057	PROTEZIONE ASPIRAZ. C85-C155
200410	GUAR.65X47X4 GOMMA PARA
200412	GUARNIZ.CODULO 45X33X3
200415	GUARNIZ.DUTRAL 18,5X10X3-F2
200721	TUBO SCAR.28X35 MT.3 DIRITTO
200906	GUARNIZIONE D.92X66X2
260407	DADI STAMPATI D10 INOX UNI5588
270101	CONTROD.1/2" ES.30 SP.7 INOX
321062	-TRAVERSA CENTR.SUPP.FILT.C85
321928	PIASTRA RIPORT.GUIDE C140-155
321929	GUIDA PORTACESTELLO C140 LC380
330528	FILTRO D.185 SNL (330550)
330568	FILTRO PIANO C85-C140-INOX-
450125	FASCETTA A DUE FILI D.10,4X9,8
450515	GUAINA TERMOST.INOX 1 TUBO
460501	GUARNIZ.24X17X2 FASIT(3/8")



Codice	Descrizione
180128	GHIERA FIL 65,4 C140 C85-155
190206	PIPA PER MUL.SUPERIORE C70-85
200483	GUARNIZIONE 54X60X25,5X2 C85
200749	TUBO ASPIRAZIONE C85
200757	MANICOTTO PREMENTE C85
260104	VITE TE 6X16 INOX A2 UNI 5739
260404	DADI TORNITI INOX"M6"UNI-5588
261005	VITE CHIUS.PIPA PL.C75-F-FC
341017	CAVALLOTTO RAMP.LAV.LC380/C140
420315	RAMPA DI LAVAGGIO *C85*
420515	MULIN.LAV.RISC.F (420526)
441103	ANTIVIBR.TI 25X20X6M=/=(441139
450127	FASCETTA FE ZN.68-85 H=12,2
450135	FASCETTA FE ZN.44-56 H=12,2



Codice	Descrizione
100384	POMPA.HP.1.240V.50HZ
100602	-POMPA HP 1 240V.50HZ -(100384
100612	POMPA.HP.1.220V.60HZ
630113	CHIOC.POMPA FIR HP0,5-1,5
630214	FLAN.POMPA FIR HP0,75-1-1,5
630219	COP.VENTOLA POMPA FI HP.0,75-1
630303	VENT.POMP.FIR HP 0,5-0,75-1
630410	GUARN.POMPA FI HP.0,5-0,75-1
630510	TENUTA FRONT.POMPA HP0,5-0,75
631207	CONDENSATORI 12,5MF.450V 85 C
631627	-GIRANTE HP1-1,5-1219-(631656)
631643	-GIR.HP1/1,5 60HZD.90-1219 F.



DALLA MATR. 57380

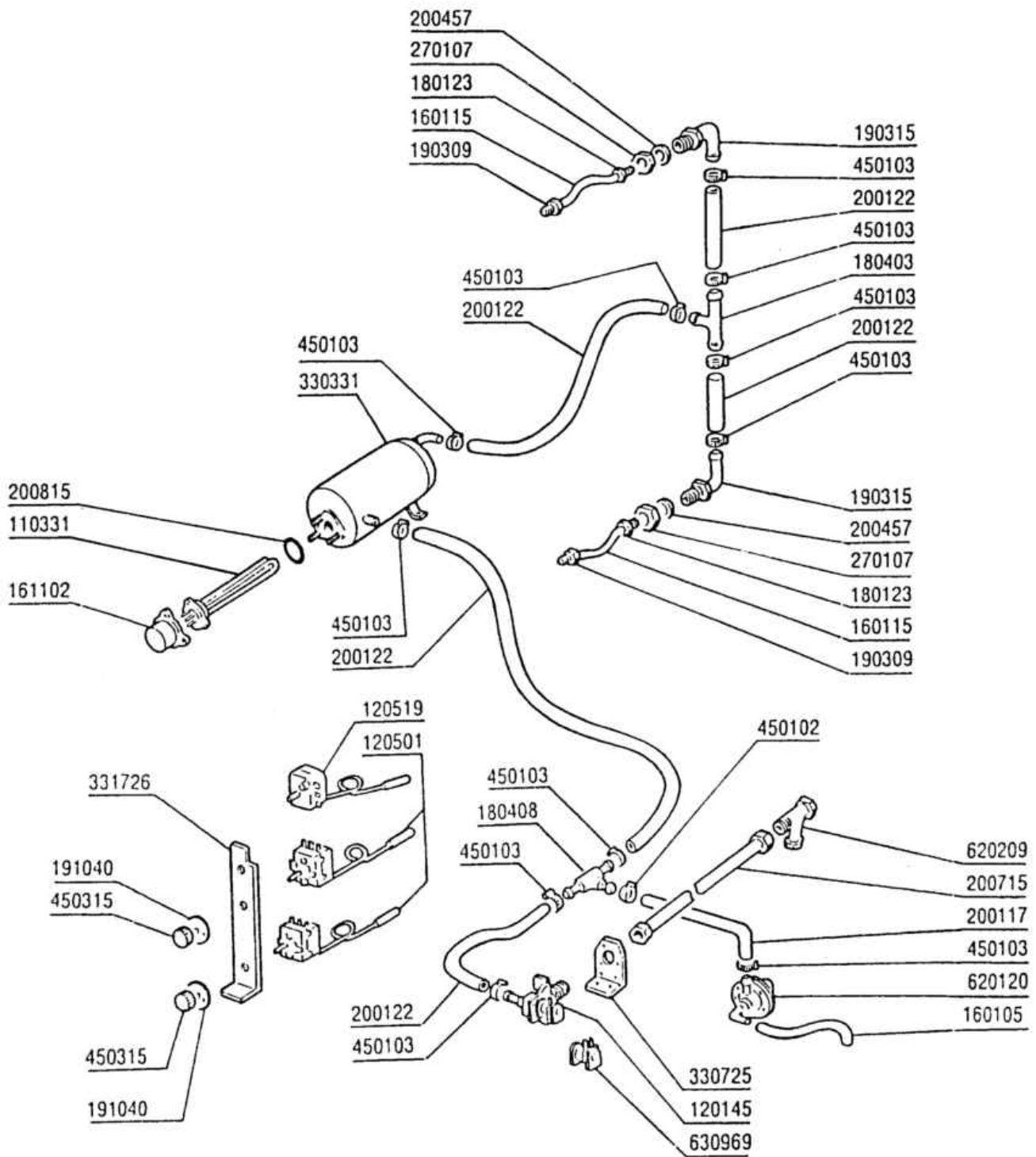
A PARTIR DA LA MATR. 57380

FROM SERIAL NO. 57380

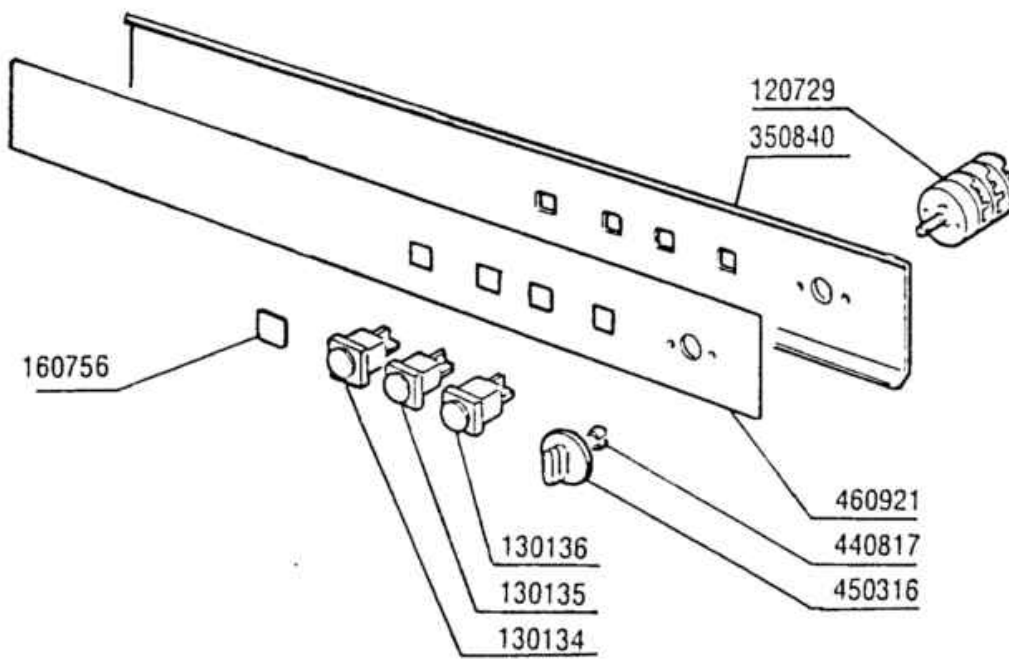
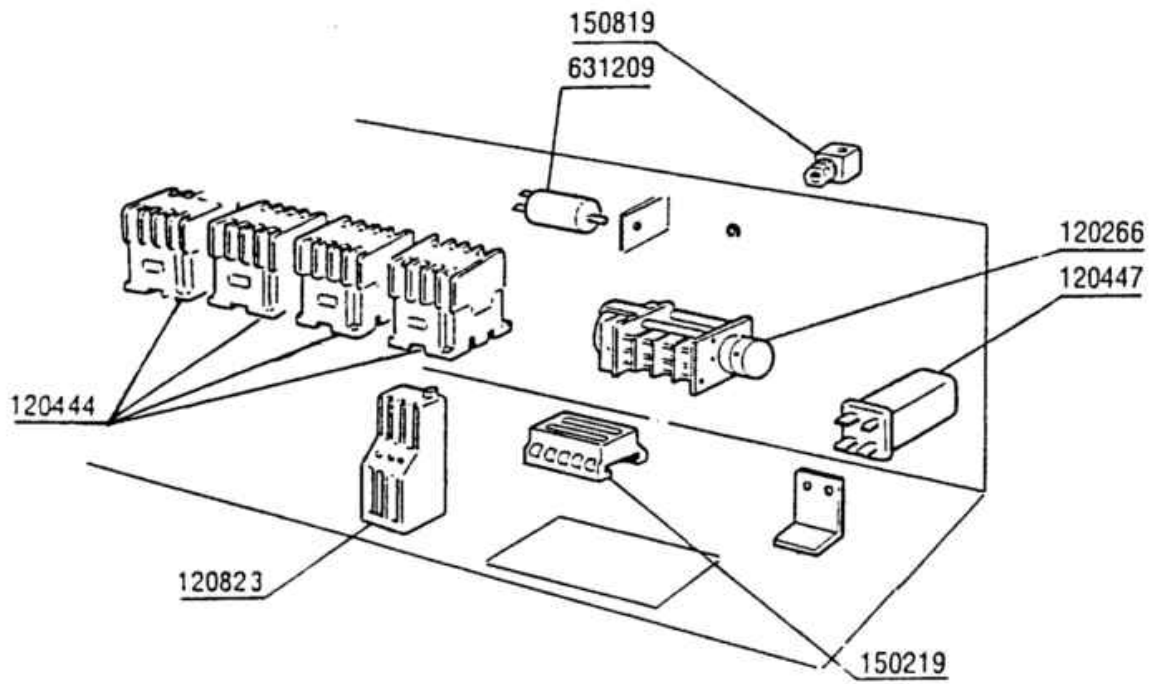
AB SERIENNR. 57380

DESPUES LA MATR. 57380

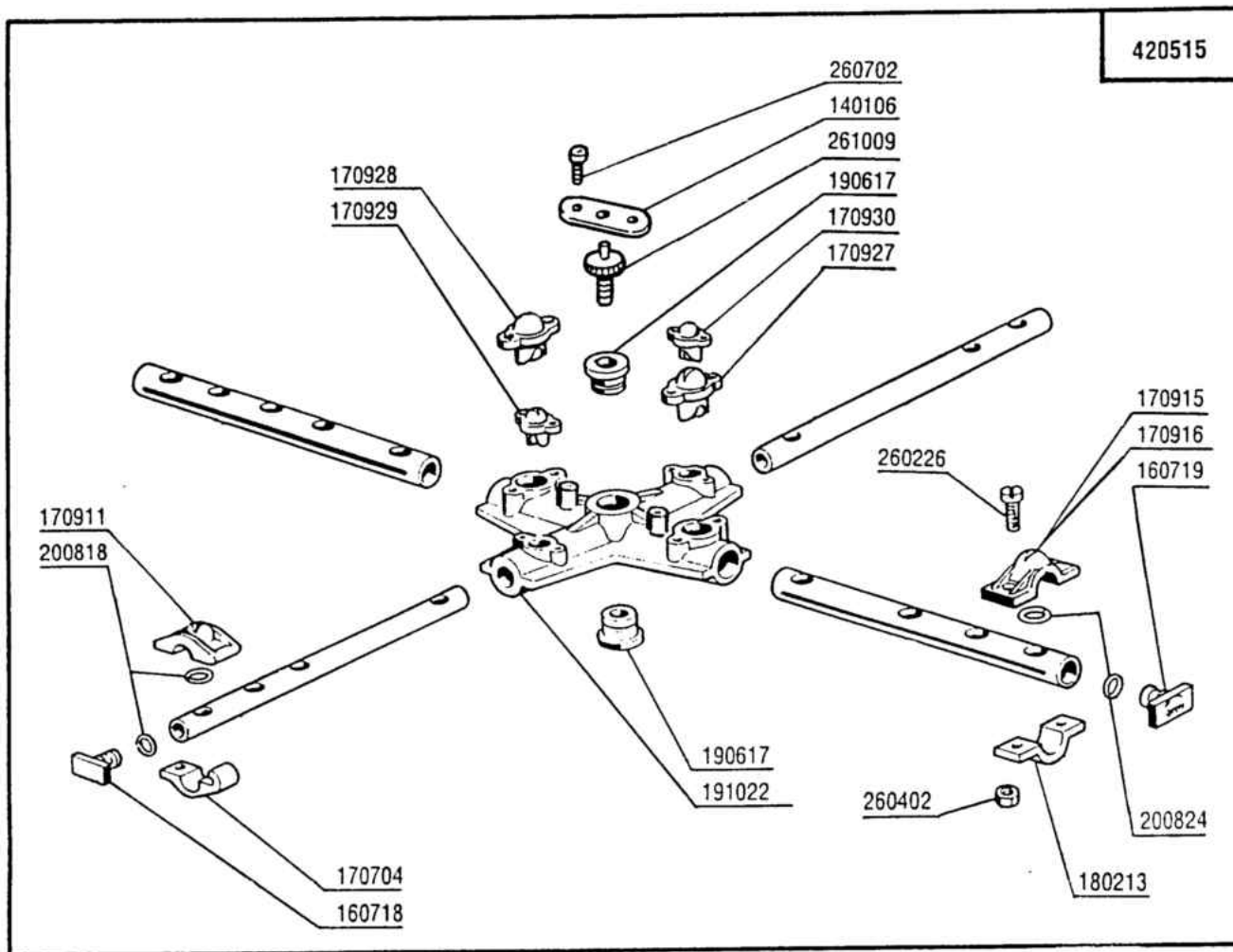
Codice	Descrizione
100707	POMPA.HP.1,5.220/380V.50HZ
100708	POMPA.HP.1,5.255/440V.60HZ
630113	CHIOC.POMPA FIR HP0,5-1,5
630214	FLAN.POMPA FIR HP0,75-1-1,5
630219	COP.VENTOLA POMPA FI HP.0,75-1
630303	VENT.POMP.FIR HP 0,5-0,75-1
630410	GUARN.POMPA FI HP.0,5-0,75-1
630510	TENUTA FRONT.POMPA HP0,5-0,75
631643	-GIR.HP1/1,5 60HZD.90-1219 F.
631656	GIR.HP1 CHIUSA D.103/2255 F.



Codice	Descrizione
110331	RES.FL.4200W.230/400V
120145	ELETTR.1 VIA F/FC/B 12 LT/N
120501	TERMOSTATO 30/90? MT 1 TR/2
120519	TERM.95-125?SIC.LS1
160105	TUBO FL.CRIST.D.6X4 X DOS
160115	TUBO PL.D.9,5 (3/8)
161102	COPRIRESISTENZA H 50(ALTO)
180123	DADO RACCORDO"3/8"RISC.C85-155
180403	PORTAGOMMA A T D.13
180408	PORTAG.T DOSAT.ATT.CENTR.RID.
190309	RACCORDO DIRITTO 3/8"C70-C155
190315	RACCORDO GOM.RISC.C70-C155-75
191040	MASCHERINA MANOP.TERMOSTATO
200117	TUBO GOMMA 8X15 INDUSTRIA 10
200122	TUBO GOMMA 11X19 CASER/15 BLU
200457	GUARN.D.24X16X3 IN NEOPRENE
200715	TUBO CARICO.TRECCIA NYLON MT.2
200815	GUARN.OR 6X56X68
270107	CONTRODADI OTT.3/8" ACR
330331	-BOILER"LF/FC/LP/LC(V.330342)
330725	SQUADRETTA UNIFICATA
331726	SQUADRETTA PER TRE TERMOSTATI
450102	FASCETTA FE ZN 11-17 H=9
450103	FASCETTA FE ZN.13-20 H=9
450315	MANOP.TERM.90?COMENDA 109951
620120	DOSATORE BRILLANTANTE
620209	FILTRO COMPL.RACC.IMPURITA'
630969	BOBINA ELETT.4397 220/50HZ



Codice	Descrizione
120266	TIMER P25 6CAM 2M.75/120/180
120444	CONTAT.TRIP.9A/230V BF0901A230
120447	-RELE 3 CONTATTI (120459)
120729	INTERR.OTTAPOLARE 16A 5 POS.
120823	TERMICA 2,5/4 A LR3 D1308
130134	LAMPADA SPIA V.220 MACCH.ACC.
130135	LAMPADA SPIA MACCHINA PRONTA
130136	LAMPADA SPIA MACCH.IN FUNZIONE
150219	MORSETTI 5P.(150233+2x150234)
150819	PASSACAPO
160756	-TAPPO FORO C85 (460324)
350840	SUPPORTO TARGA C70-C85-C140
440817	ANELLINO ELAST.LSCB/1853/17/0
450316	MANOPOLA GRIGIA IND.ROSSO
460921	TARGA C70-C85-C140(460929)
631209	FILTRO ANTID.411.13.5001 FAST



Codice	Descrizione
140106	PIASTR.X VITE FISS.MUL.(140108
160718	TAPPO MULIN.RISC.F2-C34 MOPL.
160719	TAPPO MOPLN X TUBO D.18
170704	CAVALL.FISS.UGEL.RISC.F-B-C33
170911	UGELLO RISC.B23-F2-C34
170915	GETTO A MORSETTO F2 RIF.2 MOP
170916	GETTO A MORSETTO F2 RIF.1 MOP
170927	GETTO DI LAV.X MUL.F2-C-GRIG.
170928	GETTO CIECO MUL.F2-C-GRIGIO
170929	UGELLO RISC.MUL.F2-C-GRIGIO
170930	UGELLO CIECO MUL.F2-C-GRIGIO
180213	FLANGIA BLOCC.GETTO F2-C34
190617	BUSSOLE ALGOFL.MULINEL.C
191022	CORPO MULINELLO C POLIPROP.
200818	GUARN.OR 1,78X6,75X10,31
200824	GUARN.OR 1,78X12,42X15,98
260226	VITE TCP 4X12 INOX A2 UNI 6107
260402	DADI STAMP. D4 INOX UNI 5588
260702	VITE AUT.4,2X13 INOX DIN 7971
261009	VITE FISS. MULINELLO TUB.ACC.
420515	MULIN.LAV.RISC.F (420526)