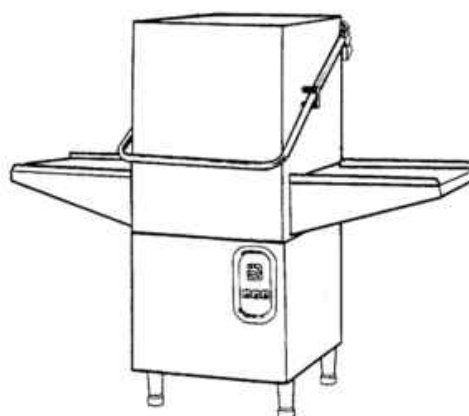


PARTI DI RICAMBIO  
PIECES DETACHEES  
SPARE PARTS  
ERSATZTEILE  
LISTA DE RECAMBIOS

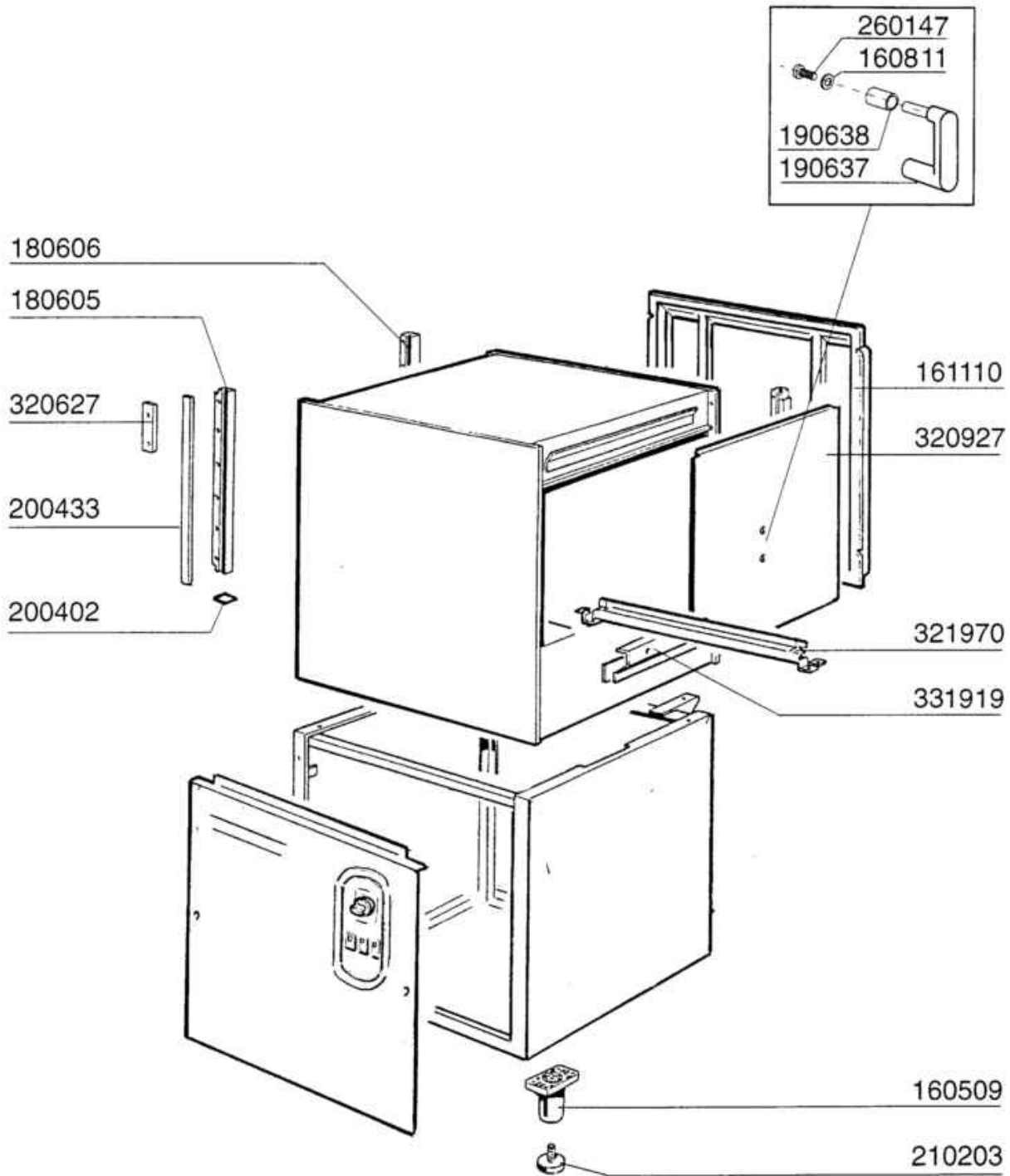
**C 75**

9/92



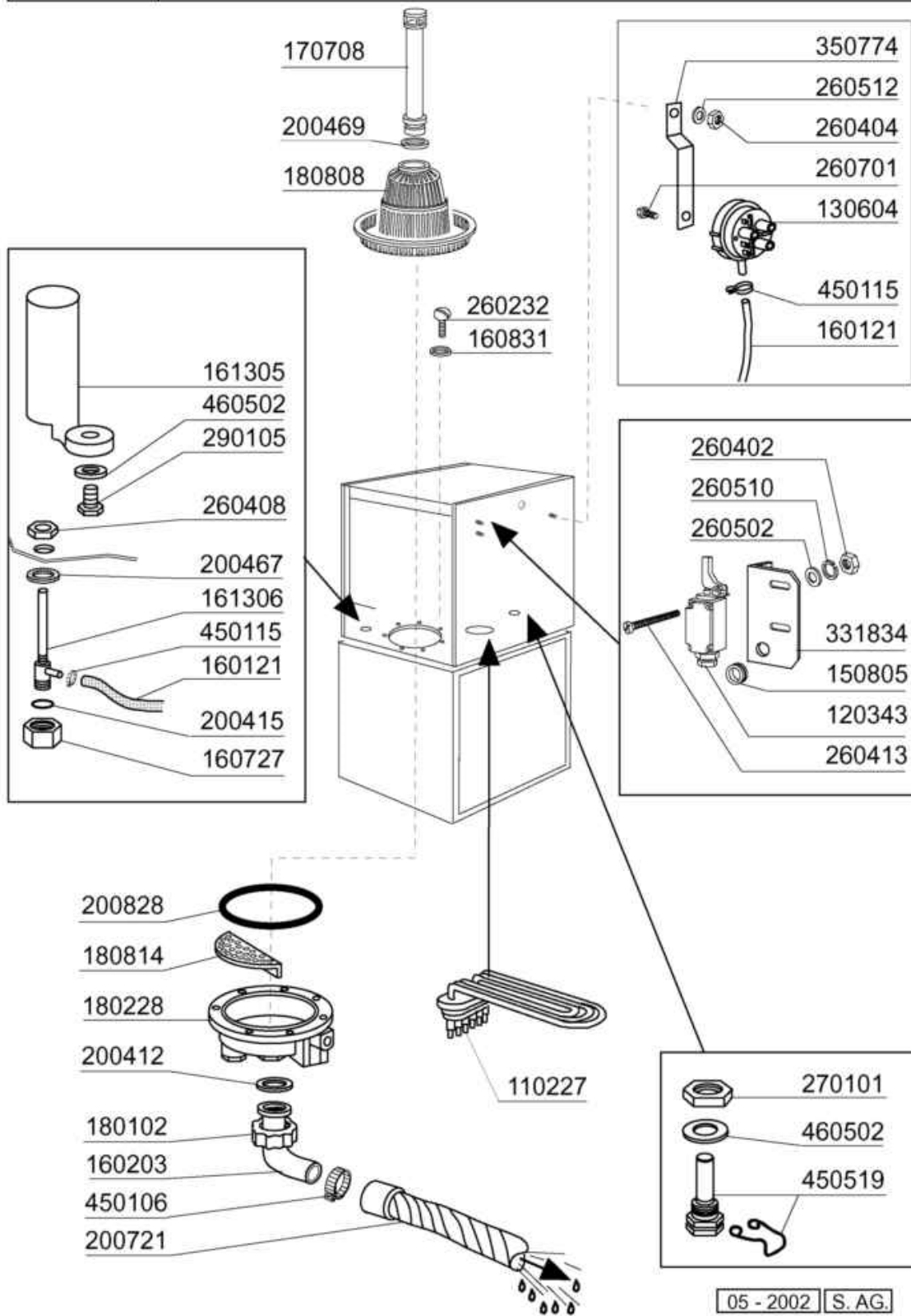
11 - 1998 S. AG.

- 
- 1 Carrozzeria
  - 2 Vasca
  - 3 Maniglione
  - 4 Lavaggio
  - 5 Pompa
  - 6 Gruppo risciacquo
  - 7 Impianto elettrico
  - 8 Mulinello
  - 9 Mulinello lavaggio
  - 10 Mulinello risciacquo
  - 11 Dosatore brillantante



11- 1998 S.AG 01

Codice	Descrizione
160509	SUPP.PIEDE PLAST. (HV33532)
160811	RONDELLA ALGOFLON 18X8,5X1
161110	COPERT.POSTER.-C85-C155-75/AC
180605	GUIDA PORTINA C30-70-75 DX
180606	GUIDA PORTINA C30-70-75 SX
190637	CAVALLOTTO ROTOLAMENTO MANIGL.
190638	RULLO ROTOL.MANIGL.22X31,5
200402	GOMMA SPUGNA "25X4" AUTOAD.
200433	GOMMA SPUGN.ADES.6X2,5 EPDM
210203	PIEDINO 30 MM
260147	VITE TE 8X12 INOX (260112)
320627	PIASTR.OT.FISS.GUIDE C75-LP360
320927	PORTINA C70/C75/C30
321970	GUIDA PORTACESTELLO C70-C75
331919	SQUADRETTA PARASPR.C70-C75

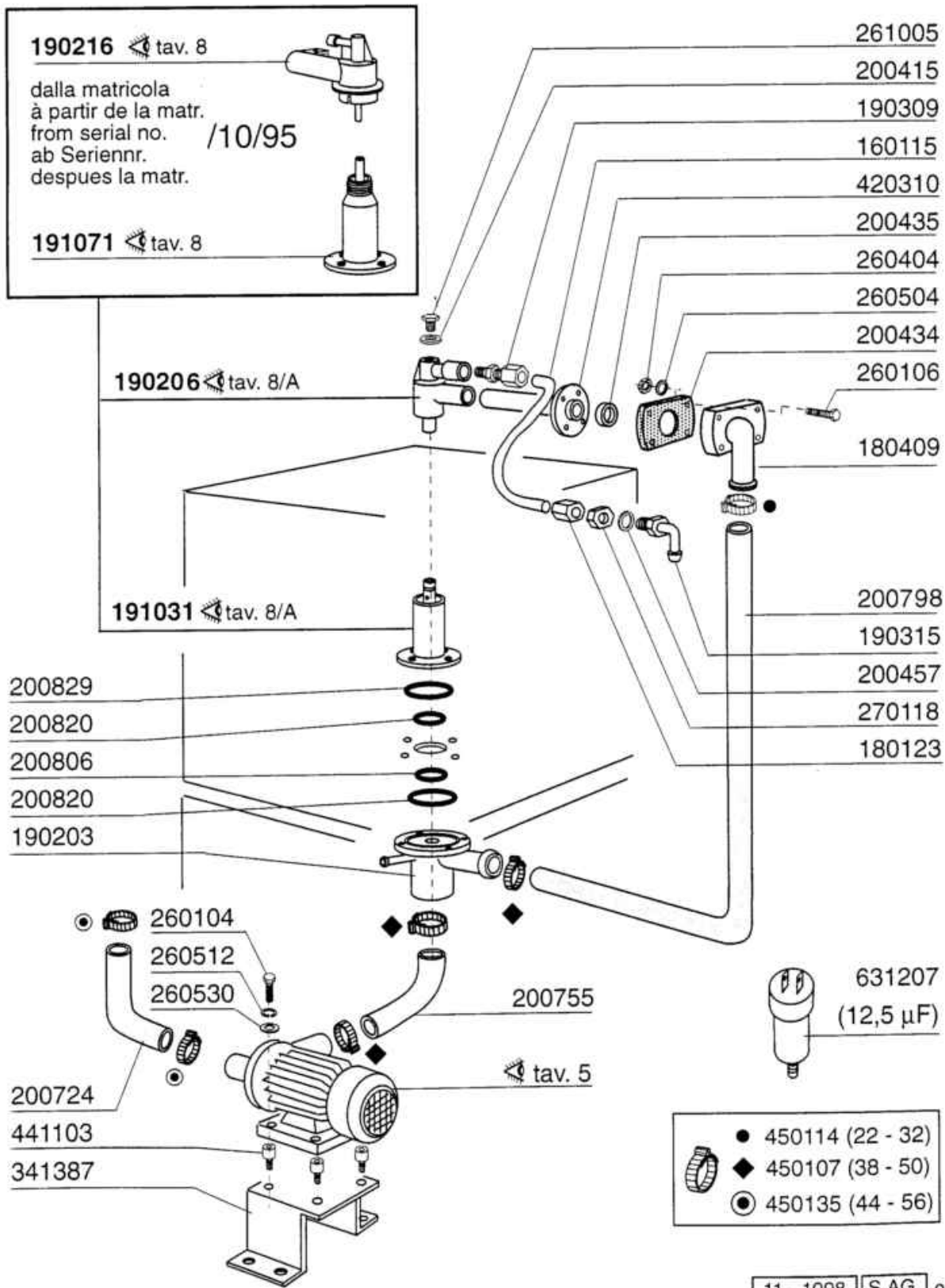


Codice	Descrizione
110227	RES.ESP.3000W.230/400V
120343	MICRO CON LEVA FD503 (v.120364
130604	PRESSOST.1.LIV.70-50
150805	PASSAC.NERI 18X22X1 PVC
160121	TUBO GOMMA NERA 5 X 9
160203	COD.CURVO 1"1/2 SCAR.
160727	TAPPO DA 1/2 NTP CAP 106734
160831	ROND.CHIUS.TERM.CAPOT S 17X6X3
161305	TRAP.PRESSOS. F45-55-80 110738
161306	TUBO PER TRAP.PRESS.F-C70/75
170708	TROPPOPIENO H 195 X F3 C30-C75
180102	GHIERA 1"1/2 PILETTA F-C75
180228	VASCH.ASPIR.S/TRAPP.F-C70/C75
180808	FILTRO ASPIRAZ.F45/LF/C75/LP
180814	FILTRO PROTEZ.ASP.POMPA F-C70
200412	GUARNIZ.CODULO 45X33X3
200415	GUARNIZ.DUTRAL 18,5X10X3-F2
200467	GUARN.DUTRAL TRAPPOLA PRES.
200469	GUARNIZ.A LABBRO 45X35,5X7
200721	TUBO SCAR.28X35 MT.3 DIRITTO
200828	GUARN.OR 3,53X183,75X190,81
260232	VITE INOX "TB"-6X25-
260402	DADI STAMP. D4 INOX UNI 5588
260404	DADI TORNITI INOX"M6"UNI-5588
260408	DADI STAMPATI D12 INOX UNI5588
260413	DADO SPECIALE D5 INOX 303
260502	RONDEL.PIANE D4 INOX UNI 6592
260510	RONDEL.GROW.D4 INOX UNI 1751
260512	RONDEL.GROWER D6 INOX UNI 1751
260701	VITE AUT.3,5X9,5 INOX DIN 7971
270101	CONTROD.1/2" ES.30 SP.7 INOX
290105	TAPPO TE 1/2" IN OTT.ESAG."27"
331834	SQUADRETTA MICRO CAPOT C70/C75
350774	SQUADRET.PRES.SNL-C75/95/155
450106	FASCETTA FE ZN.32-44 H=12,2
450115	FASCETTA A DUE FILI D.8,3/7,8
450519	GUAINA CORTA X TERMOST.FC/LF
460502	GUARN. 30X21X2 KLINGER



Codice	Descrizione
150819	PASSACAVO
190110	SUPPORTO MANIGLIONE C30-70-75
190607	BUSSOLA AGGANCIAMENTO MOLLE C-G
191013	SNODO MANIGL. C75-C140-C155
191014	FLANGIA XSNODO MANIGL.C70-C155
200451	GUARNIZ.CONTROFL.30X100-C30-70
250206	GRANI A2 C/ES.INC.D.6 UNI 5929
260148	VITE TE 8X130 INOX A2 UNI 5737
260216	VITE TCP 6X20 INOX A2 UNI 6107
260228	VITE INOX "TB"-6X40-
260406	DADO INOX A2"ZINC."M8"UNI 5587
260415	DADO AUTOBL."M8"304 BASSO STAM
260505	RONDEL.PIANE D8 INOX UNI 6592
330204	TIRANTE X MOLLA C95/155-LC380
330917	CONTROFL.SUPP.MANIGL.C30-C70-5
331037	MANIGLIONE C/LC ANNO 2001
340493	PERNO ROTOLAM.C1000/1300-LC
390133	PANNELLO POSTERIORE C70 C75
391312	MOLLA MANIGLIONE C30/C70/C75





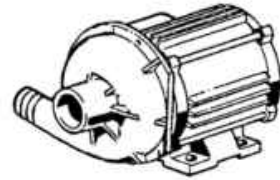
11 - 1998 S.A.G. 01

Codice	Descrizione
160115	TUBO PL. D.9,5 (3/8)
180123	DADO RACCORDO"3/8"RISC.C85-155
180409	RACCORDO LAV.SUP.LC411
190203	PIPA INF.LAV.RISC.F45/55-FC-C7
190206	PIPA PER MUL.SUPERIORE C70-85
190216	PIPA X MULIN.SUP.C75
190309	RACCORDO DIRITTO 3/8"C70-C155
190315	RACCORDO GOM.RISC.C70-C155-75
191031	COLONNA MULINELLO INF.F80-C70
191071	COLONNINA X MUL. INF.C75
200415	GUARNIZ.DUTRAL 18,5X10X3-F2
200434	GUARNIZIONE POST C30-C70-C75
200435	GUARN.LAV.F2 D.40 C30 C70 C75
200457	GUARN.D.24X16X3 IN NEOPRENE
200724	MANICOTTO ASPIRAZ.POMPA C30-75
200755	TUBO MANDATA POMPA C70 C75
200798	TUBO LAVAGGIO SUP./INF. C70/75
200806	GUARN.OR 2,62X13,10X18,34
200820	GUARN.OR 5,33X46,99X57,6
200829	GUARN.OR 5,33X81,92X92,58
260104	VITE TE 6X16 INOX A2 UNI 5739
260106	VITE TE 6X25 INOX A2 UNI 5739
260404	DADI TORNITI INOX"M6"UNI-5588
260504	RONDEL.PIANE D6 INOX UNI 6592
260512	RONDEL.GROWER D6 INOX UNI 1751
260530	RONDELLA STAMPATA 7X22X2 INOX
261005	VITE CHIUS.PIPA PL.C75-F-FC
270118	DADO RACC.GOMITO (270107)
341387	PIASTRA SOSTEGNO POMPA C70
420310	TUBO LAV. SUP.INF.LC411
441103	ANTIVIBR.TI 25X20X6M=/=(441139
450107	FASCETTA FE ZN.38-50 H=12,2
450114	FASCETTA FE ZN.22-32 H=12,2
450135	FASCETTA FE ZN.44-56 H=12,2
631207	CONDENSATORI 12,5MF.450V 85 C

100384 (220/240 V 50 Hz)

100612 (220 V 60 Hz)

HP 1 - Kw 0,75 (1219)



630214

630510

630410

630113



630219

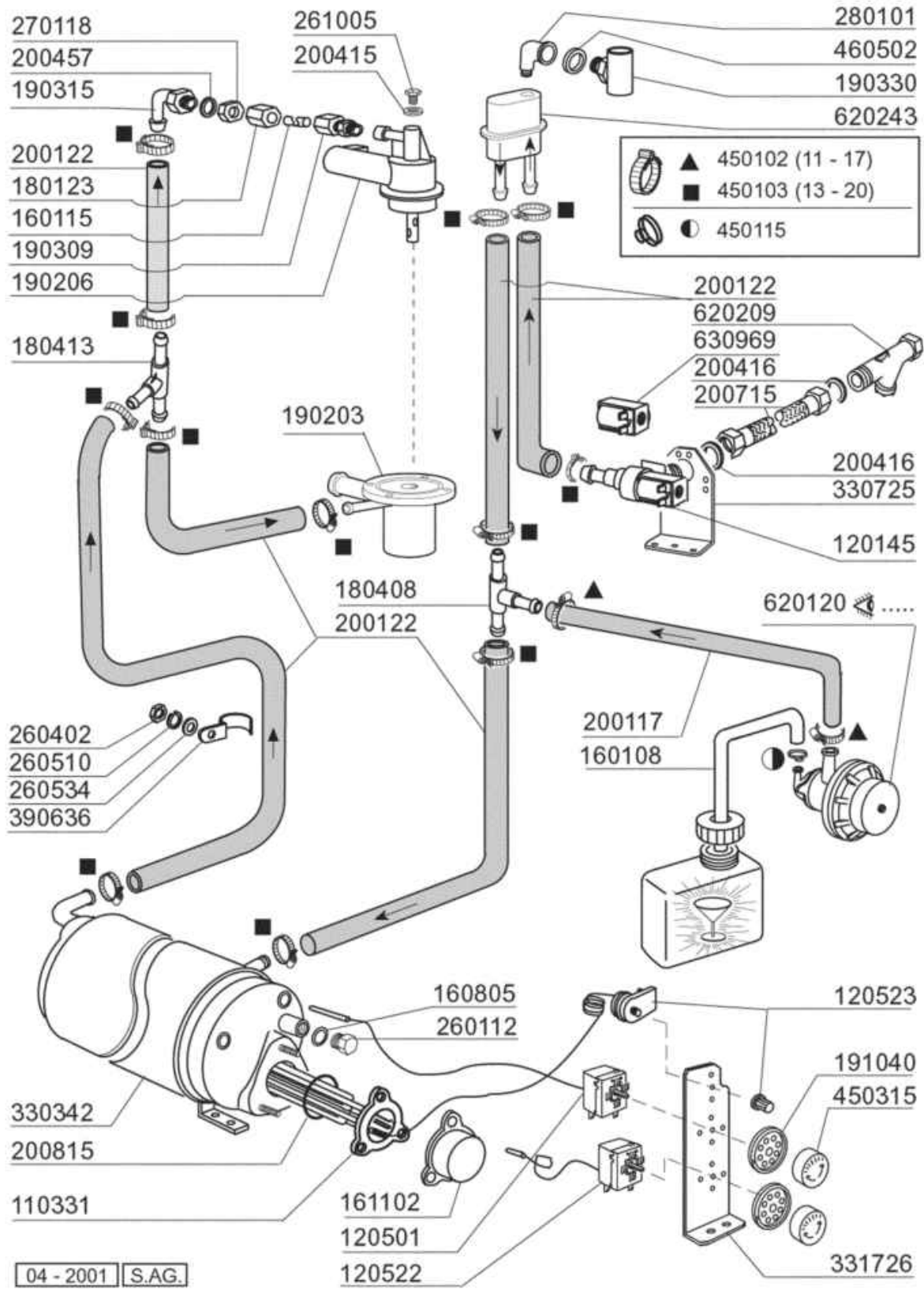
630325

631627 (50 Hz)

631643 (60 Hz)

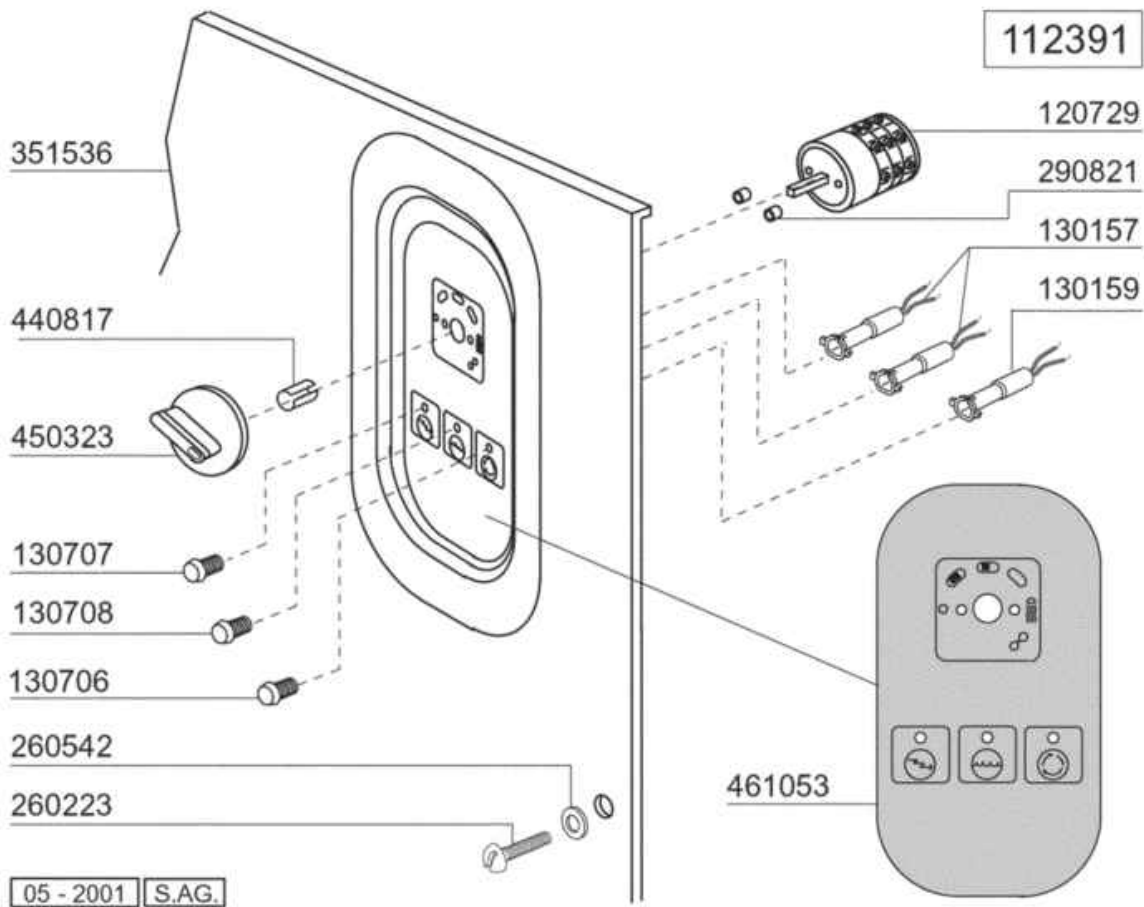
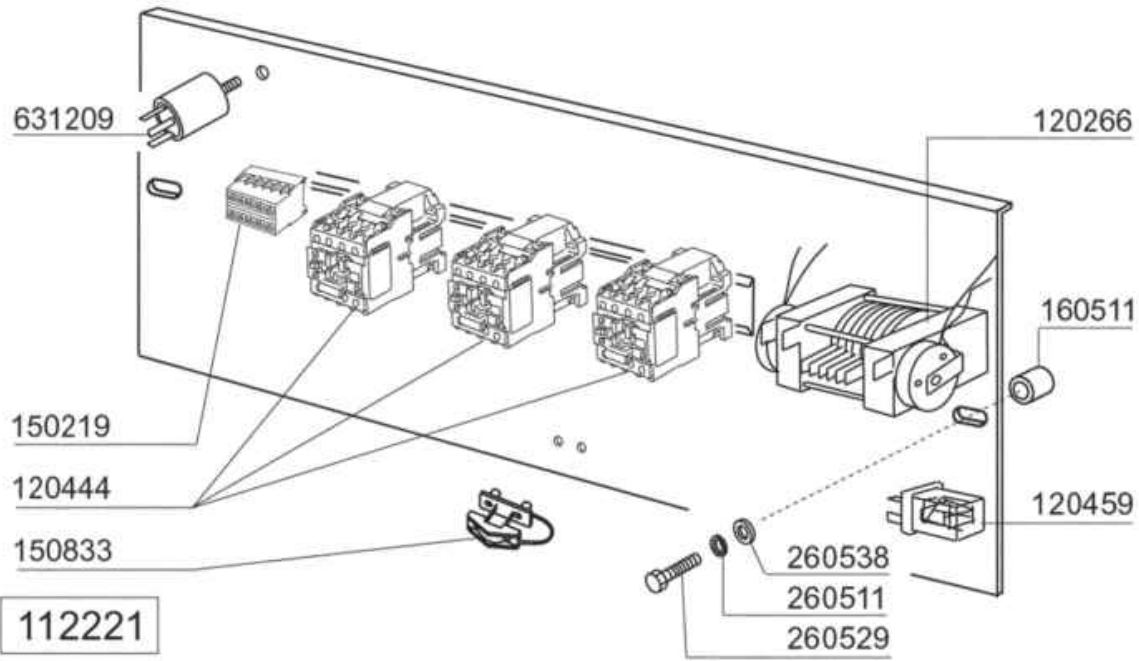
11 - 1998 S.A.G.

Codice	Descrizione
100384	POMPA.HP.1.240V.50HZ
100612	POMPA.HP.1.220V.60HZ
630113	CHIOC.POMPA FIR HP0,5-1,5
630214	FLAN.POMPA FIR HP0,75-1-1,5
630219	COP.VENTOLA POMPA FI HP.0,75-1
630325	VENT.RAFFREDD.FIR 1219/2241
630410	GUARN.POMPA FI HP.0,5-0,75-1
630510	TENUTA FRONT.POMPA HP0,5-0,75
631627	-GIRANTE HP1-1,5-1219-(631656)
631643	-GIR.HP1/1,5 60HZD.90-1219 F.



Codice	Descrizione	
110331	RES.FL.4200W.230/400V	
120145	ELETTR.1 VIA F/FC/B 12 LT/N	
120501	TERMOSTATO 30/90? MT 1 TR/2	
120522	TERMOSTATO 90?BULBO 45 TR2	
120523	TERMOST.SICUR.110? P5072	
160108	TUBO FL.CRIST D.8X5 PVC	
160115	TUBO PL.D.9,5 (3/8)	
160805	GUARNIZIONE DUBO D. 8	
161102	COPRIRESISTENZA H 50(ALTO)	
180123	DADO RACCORDO"3/8"RISC.C85-155	
180408	PORTAG.T DOSAT.ATT.CENTR.RID.	
180413	PORTAGOMMA A "T" D 11,5	
190203	PIPA INF.LAV.RISC.F45/55-FC-C7	
190206	PIPA PER MUL.SUPERIORE C70-85	
190309	RACCORDO DIRITTO 3/8"C70-C155	
190315	RACCORDO GOM.RISC.C70-C155-75	
190330	TEE PARASPRUZZI VALVOLA ANTIV.	
191040	MASCHERINA MANOP.TERMOSTATO	
200117	TUBO GOMMA 8X15 INDUSTRIA 10	
200122	TUBO GOMMA 11X19 CASER/15 BLU	
200415	GUARNIZ.DUTRAL 18,5X10X3-F2	
200416	GUARNIZ.NEOP.D.3/4"-TUBO C.V.	
200457	GUARN.D.24X16X3 IN NEOPRENE	
200715	TUBO CARICO.TRECCIA NYLON MT.2	
200815	GUARN.OR 6X56X68	
260112	VITE TE 8X16 INOX A2 UNI 5739	
260402	DADI STAMP. D4 INOX UNI 5588	
260510	RONDEL.GROW.D4 INOX UNI 1751	
260534	RONDELLA STAMPATA 16X4X1 INOX	
261005	VITE CHIUS.PIPA PL.C75-F-FC	
270118	DADO RACC.GOMITO (270107)	
280101	GOMITO F.F 1/2" OT FIG.42	
330342	BOILER C1000/1300-FC-LC	
330725	SQUADRETTA UNIFICATA	
331726	SQUADRETTA PER TRE TERMOSTATI	
390636	CAVALL.SERRAG.TUBI RISC.FC	
450102	FASCETTA FE ZN 11-17 H=9	
450103	FASCETTA FE ZN.13-20 H=9	
450115	FASCETTA A DUE FILI D.8,3/7,8	
450315	MANOP.TERM.90?COMENDA 109951	
460502	GUARN. 30X21X2 KLINGER	
620120	DOSATORE BRILLANTANTE	
620209	FILTRO COMPL.RACC.IMPURITA'	
620243	VALVOLA ANTIVUOTO (620535)	
630969	BOBINA ELETT.4397 220/50HZ	

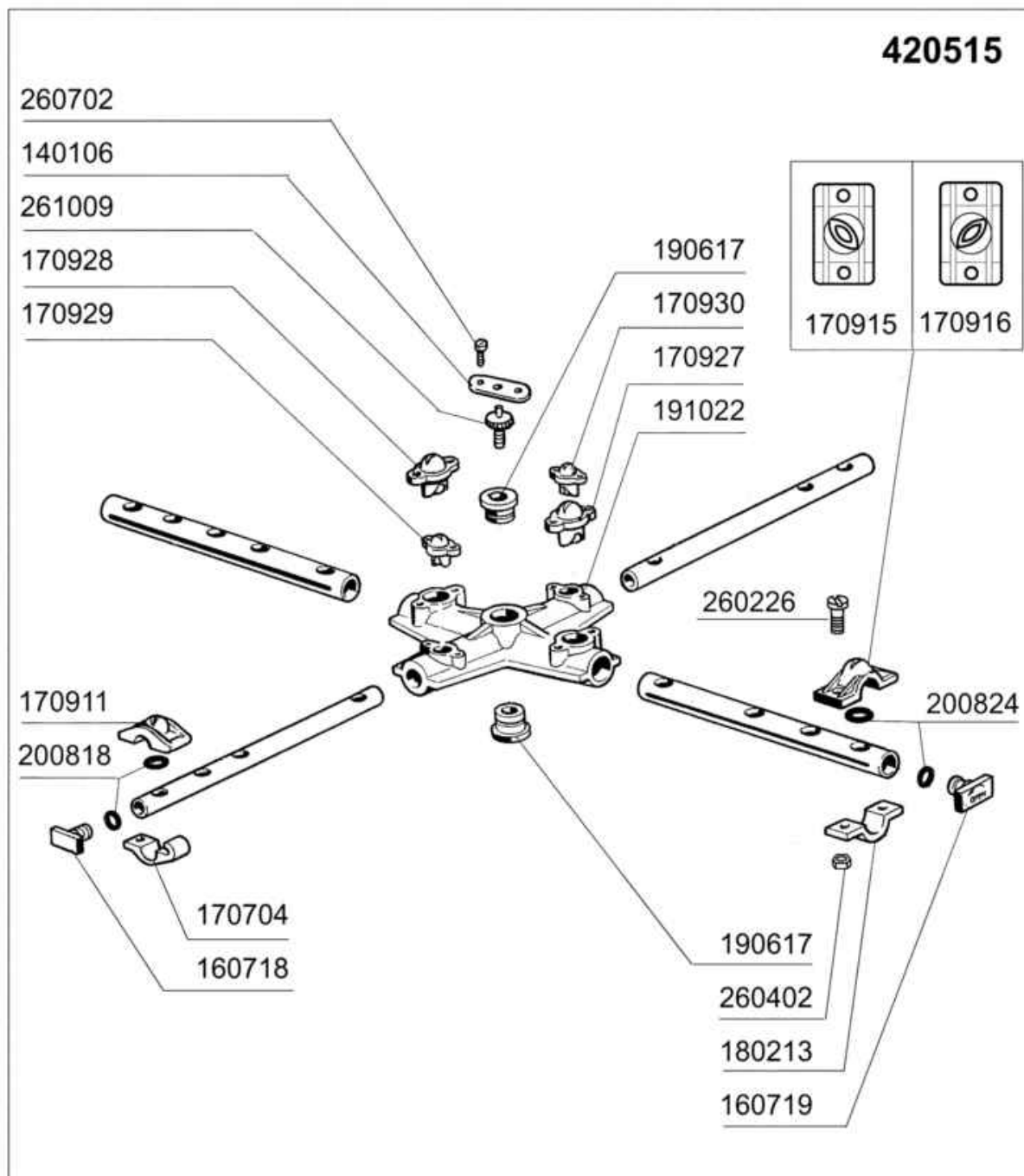




05 - 2001 S.A.G.

Codice	Descrizione
112221	IMP.EL.C75
112391	PANN.COM.C75 COMENDA
120266	TIMER P25 6CAM 2M.75/120/180
120444	CONTAT.TRIP.9A/230V BF0901A230
120459	RELE' 16A 3 SCAMBI BOB. 220V
120729	INTERR.OTTAPOLARE 16A 5 POS.
130157	LAMPADA A LED VERDE 250V
130159	LAMPADA NEON 220V ARANCIO
130706	GEMMA ARANC.X LAMPADA A LED
130707	GEMMA TRASP.X LAMPADA A LED
130708	GEMMA GIALLA xLAMPADA A LED
150219	MORSETTI 5P.(150233+2x150234)
150833	PRESSAC.EGB PA268/RO
160511	DISTANZIALE 7,93 IN MOPLEN
260223	VITE INOX "TB"-5X12-
260511	RONDEL.GROW.D5 INOX UNI 1751
260529	RONDELLA CERCHIO LAV.D24 INOX
260538	ROND.PIANA D6 UNI5693-MT A2
260542	ROND.ONDULATA D.5 INOX 137/A
290821	DISTANZIALE PER INTERRUTTORE
351536	PANNELLO FRONTALE C75 COMENDA
440817	ANELLINO ELAST.LSCB/1853/17/0
450323	MANOPOLA GRIGIA IND.GR.CHIARO
461053	TARGA.COMANDI.C75 POLIC.
631209	FILTRO ANTID.411.13.5001 FAST





11 - 1998 S.A.G. 01

Codice	Descrizione
140106	PIASTR.X VITE FISS.MUL.(140108
160718	TAPPO MULIN.RISC.F2-C34 MOPL.
160719	TAPPO MOPLEN X TUBO D.18
170704	CAVALL.FISS.UGEL.RISC.F-B-C33
170911	UGELLO RISC.B23-F2-C34
170915	GETTO A MORSETTO F2 RIF.2 MOP
170916	GETTO A MORSETTO F2 RIF.1 MOP
170927	GETTO DI LAV.X MUL.F2-C-GRIG.
170928	GETTO CIECO MUL.F2-C-GRIGIO
170929	UGELLO RISC.MUL.F2-C-GRIGIO
170930	UGELLO CIECO MUL.F2-C-GRIGIO
180213	FLANGIA BLOCC.GETTO F2-C34
190617	BUSSOLE ALGOFL.MULINEL.C
191022	CORPO MULINELLO C POLIPROP.
200818	GUARN.OR 1,78X6,75X10,31
200824	GUARN.OR 1,78X12,42X15,98
260226	VITE TCP 4X12 INOX A2 UNI 6107
260402	DADI STAMP. D4 INOX UNI 5588
260702	VITE AUT.4,2X13 INOX DIN 7971
261009	VITE FISS. MULINELLO TUB.ACC.
420515	MULIN.LAV.RISC.F (420526)

261005

200415

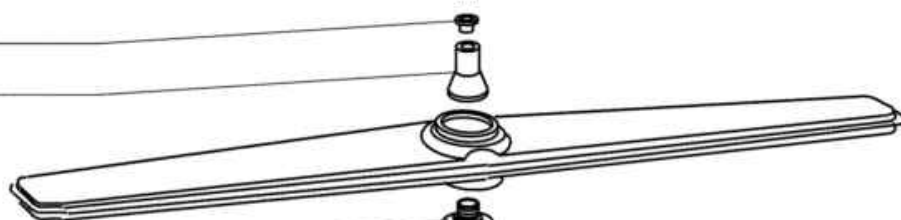
190216



dalla matricola  
à partir de la matr.  
from serial no. **10/95**  
ab Seriennr.  
despues la matr.

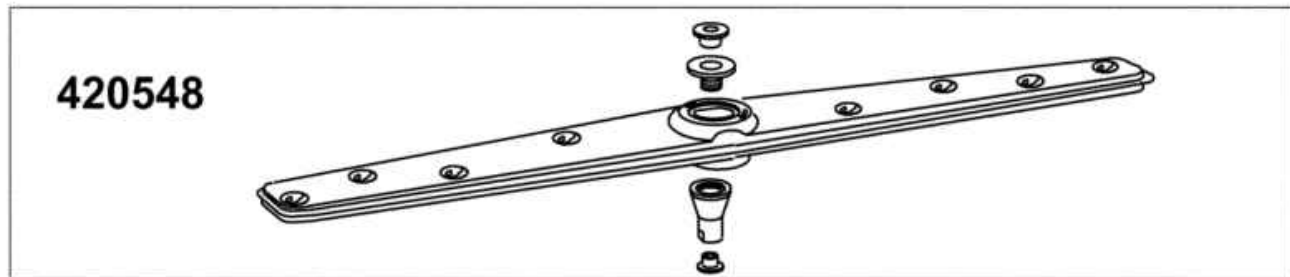
190617

191069



191070

190617

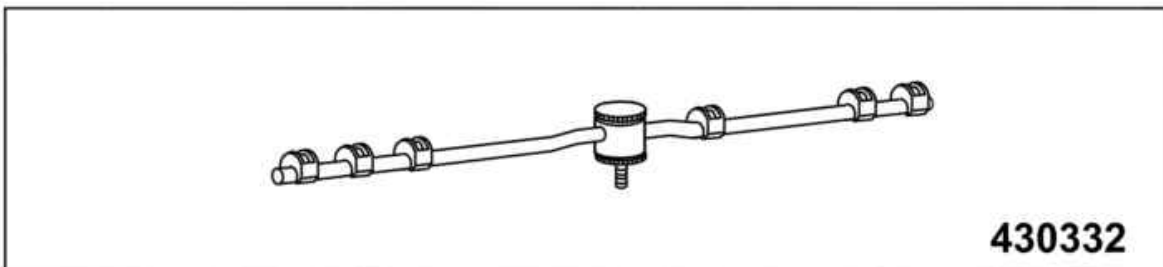
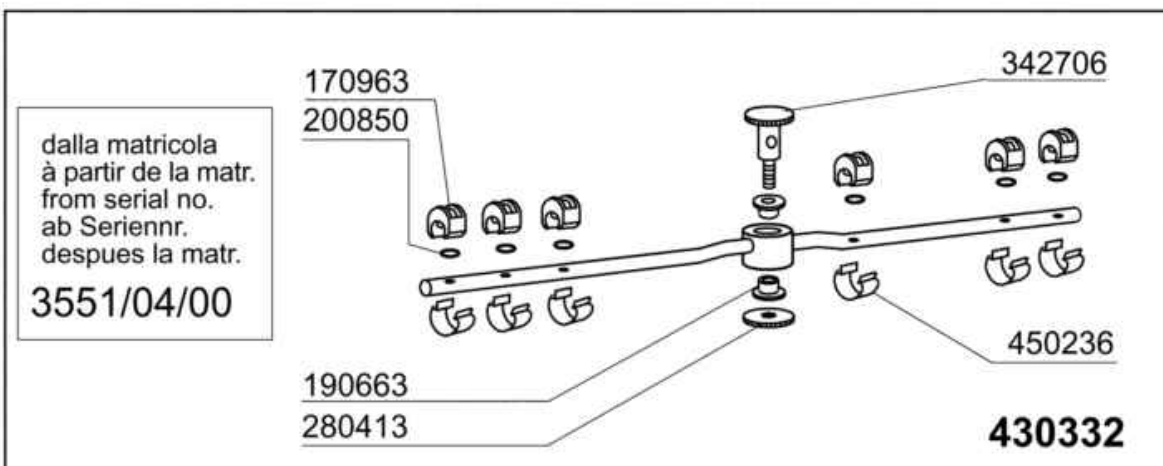
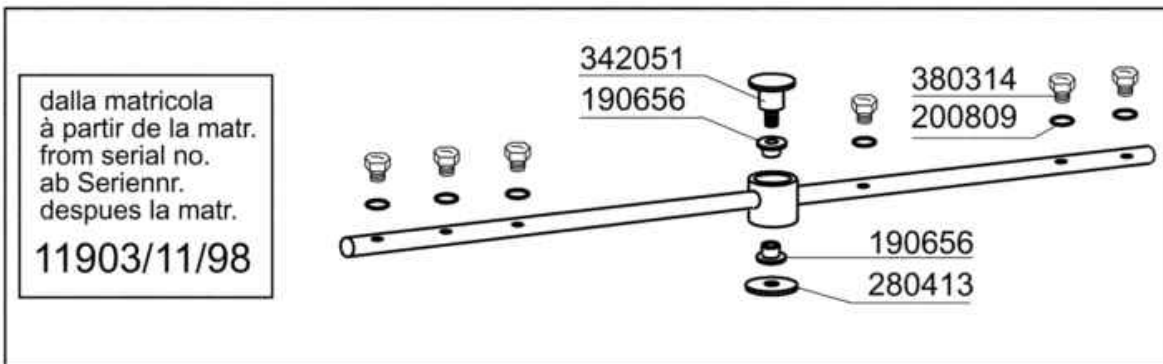
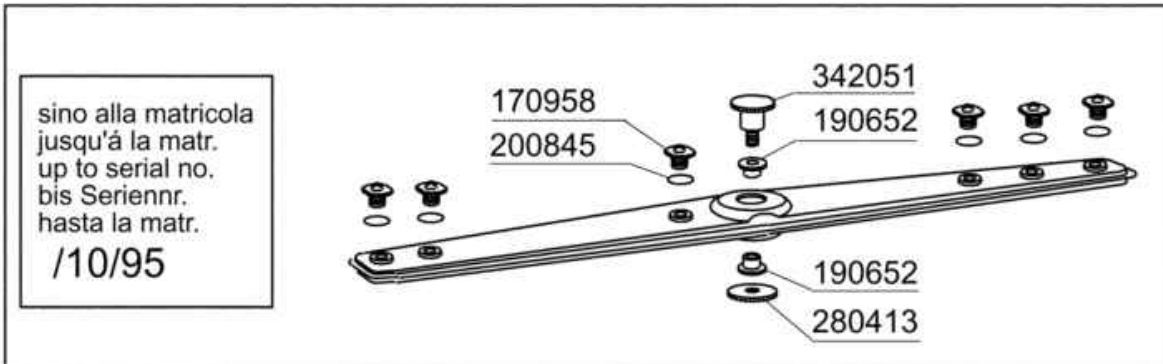


**420548**

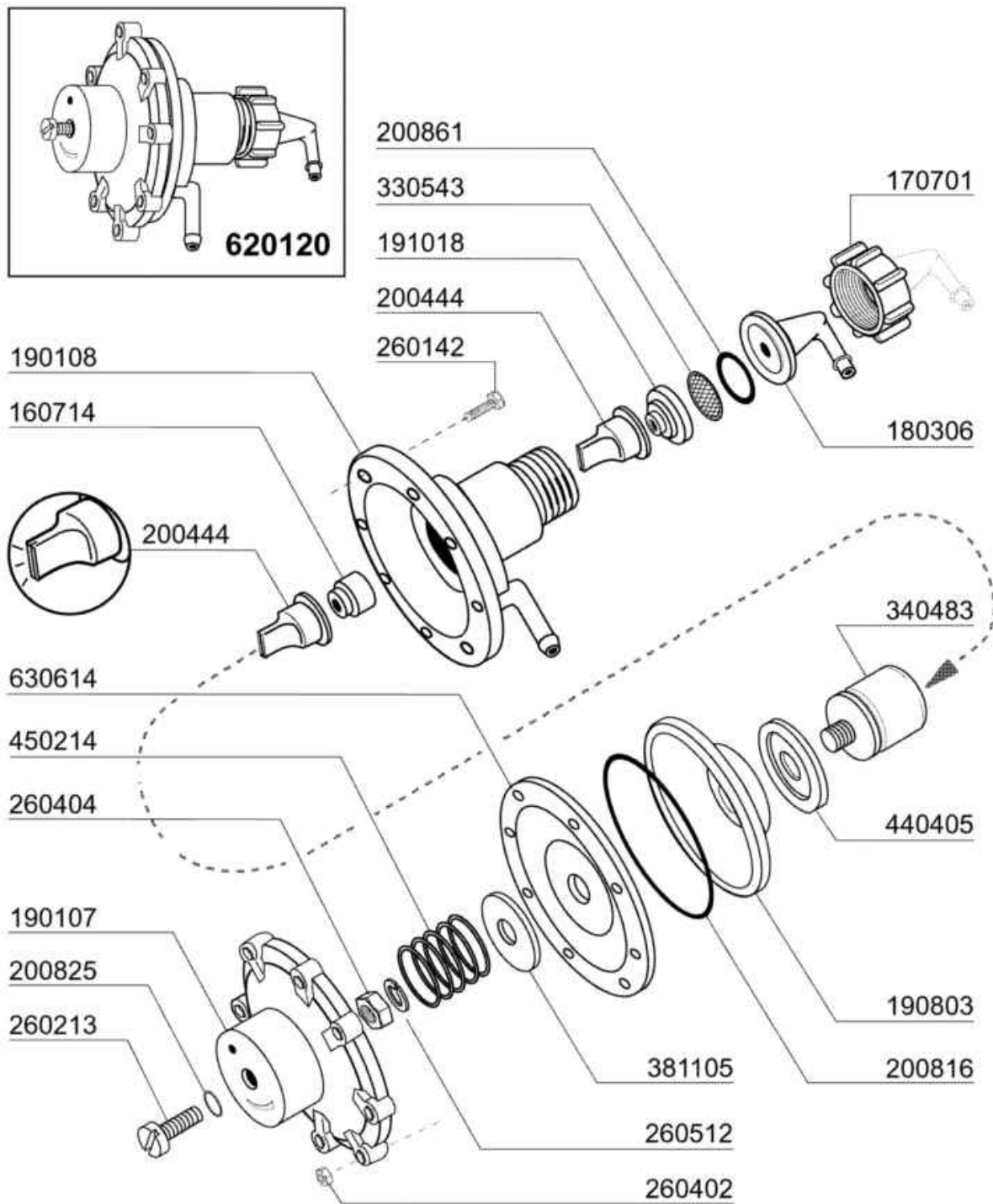
191071



Codice	Descrizione
190216	PIPA X MULIN.SUP.C75
190617	BUSSOLE ALGOFL.MULINEL.C
191069	MOZZO MULINELLO LAV.FC
191070	DADO FISS.MOZZO MUL.LAV.FC
191071	COLONNINA X MUL. INF.C75
200415	GUARNIZ.DUTRAL 18,5X10X3-F2
261005	VITE CHIUS.PIPA PL.C75-F-FC
420548	MULINELLO LAV.INOX LF



Codice	Descrizione
170958	UGELLO MULIN.RISC.INOX FC
170963	UGELLO RISC.A FASCETTA X FC
190652	BUSSOLA MUL.RISC. FC
190656	BUSSOLA MUL.RISC.TUBO FC
190663	BOCCOLA X MUL. RISC.
200809	GUARN.OR 1,78X7,66X11,21 VITON
200845	GUARN.OR 2,62X9,13X14,37
200850	GUARN. OR 1 X 7 X 9
280413	-GHIERA MULIN.RISCIACQUO FC
342051	ALBERINO MULINELLO RISC.FCHRT
342706	ALBERINO X MUL.RISC.430332 FC
380314	NEBULIZZ.INOX OV80-1/8"-80 LT
430332	MULIN.RISCIACQUO FC 01/00
450236	MOLLA X UGELLO RISC.170963 FC



02 - 2004 | S. AG.

## Dosatore brillantante

Codice	Descrizione
160714	TAPPO DOSATORE MOPLEN
170701	GHIERA DA 1/2" X DOSATORE
180306	PORTAGOMMA DOSATORE
190107	COPERCHIO DOSATORE MOPLEN
190108	CORPO DOSATORE MOPLEN
190803	ANELLO SOST.GUARNIZ.DOSAT.
191018	PORTAFILTRO DOSATO.MOPLEN
200444	VALVOLA ASP.DOSATORE SILICONE
200816	OR 3X59,36X65,36 DOS.
200825	GUARN.OR 3X5X11 TORO X DOS.
200861	ANELLO OR 14X18X2 NBR
260142	VITE TE 4X16 INOX A2 UNI 5739
260213	VITE TCP 5X25 INOX A2 UNI 6107
260402	DADI STAMP. D4 INOX UNI 5588
260404	DADI TORNITI INOX"M6"UNI-5588
260512	RONDEL.GROWER D6 INOX UNI 1751
330543	FILTRO D. 17 LAM. STIRATA
340483	PISTONE INOX DOSATORE
381105	DISCO MEMBRANA DOSAT.BRILL.
440405	GUARNIZIONE DOSAT.BRILLANT.
450214	MOLLE RICH.DOSATORE
620120	DOSATORE BRILLANTANTE
630614	MEMBRANA DOSATORE