

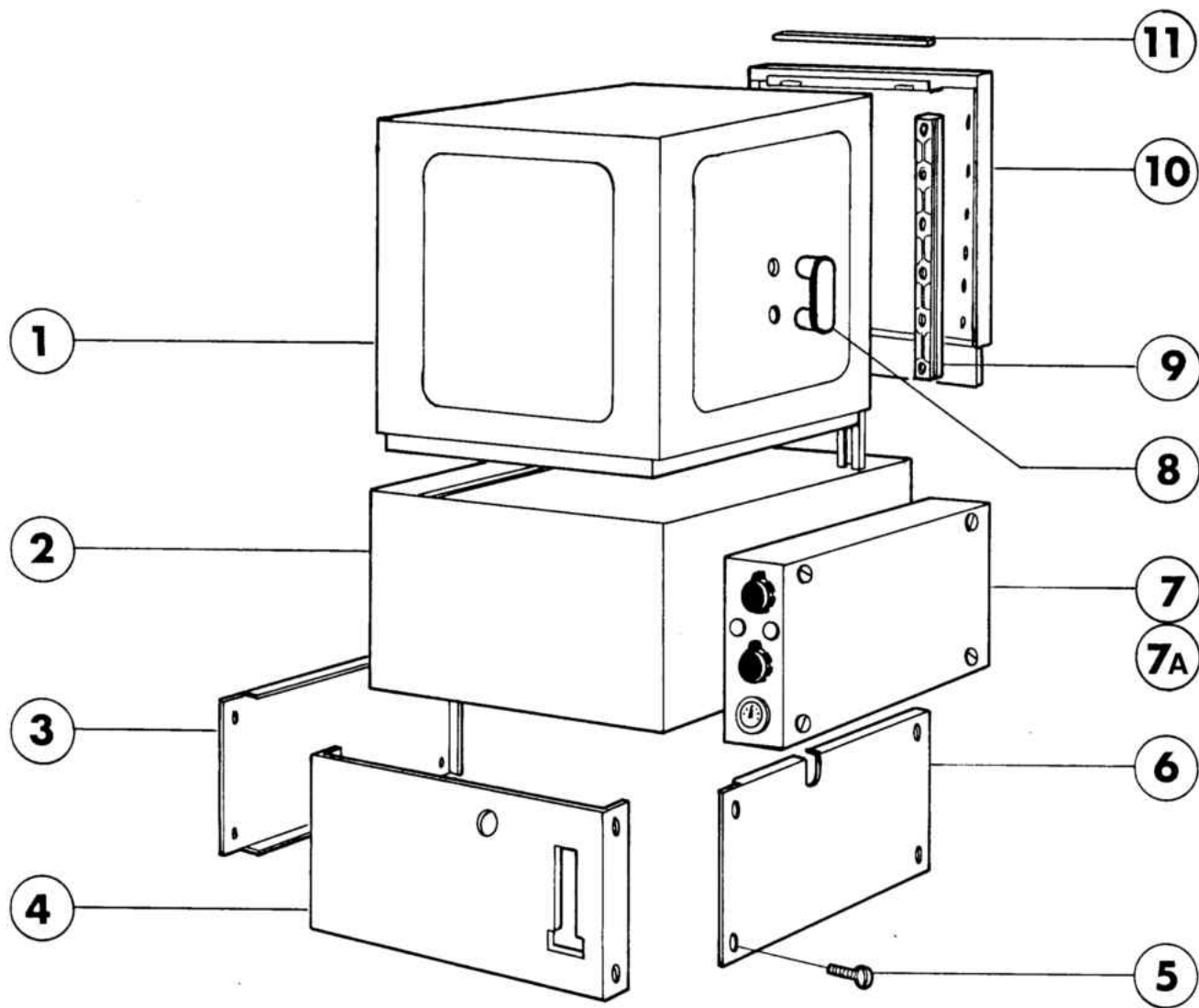
PARTI DI RICAMBIO
PIECES DETACHEES
SPARE PARTS
ERSATZTEILE
LISTA DE RECAMBIOS

C33

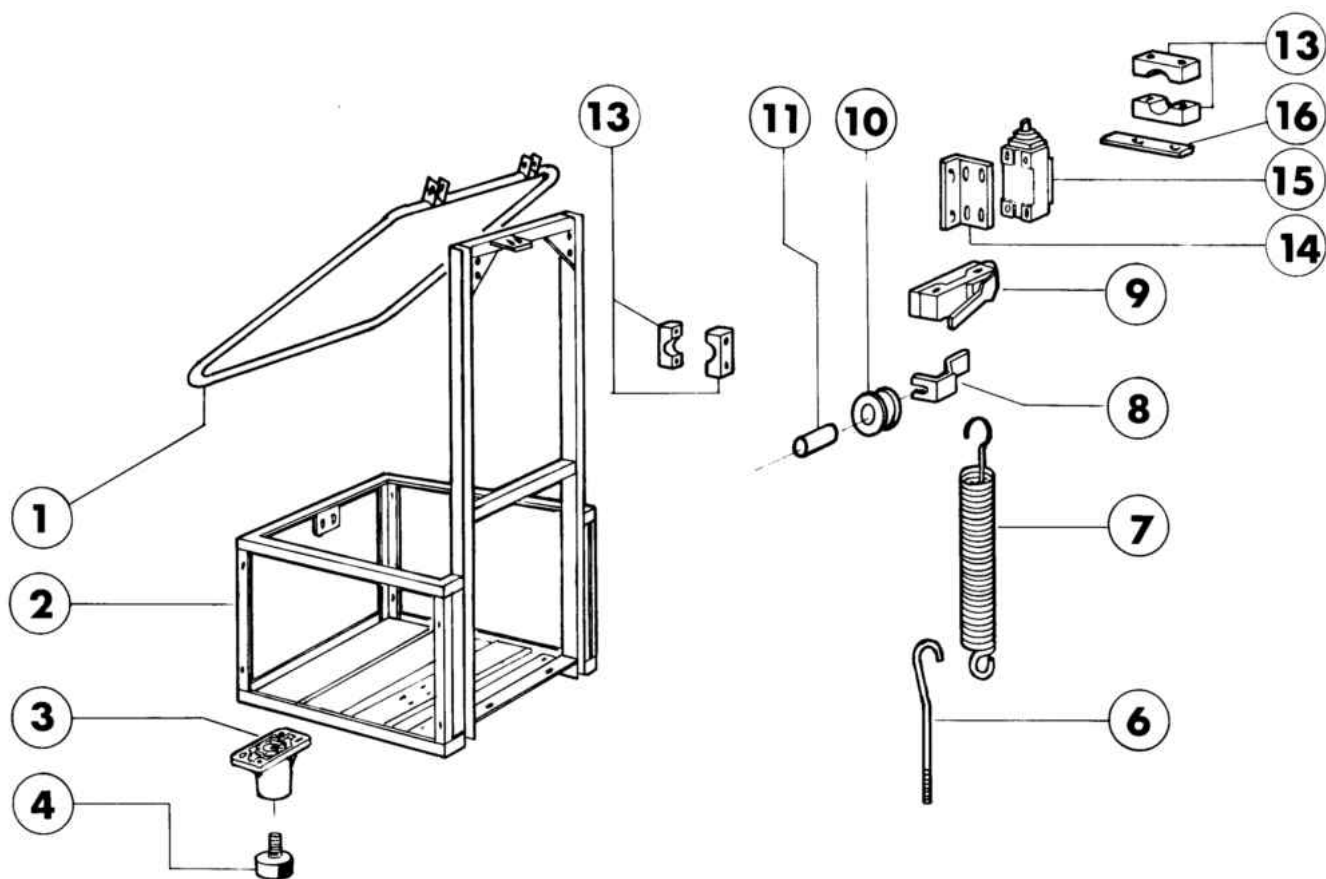
03/94

10 - 1998 S. AG.

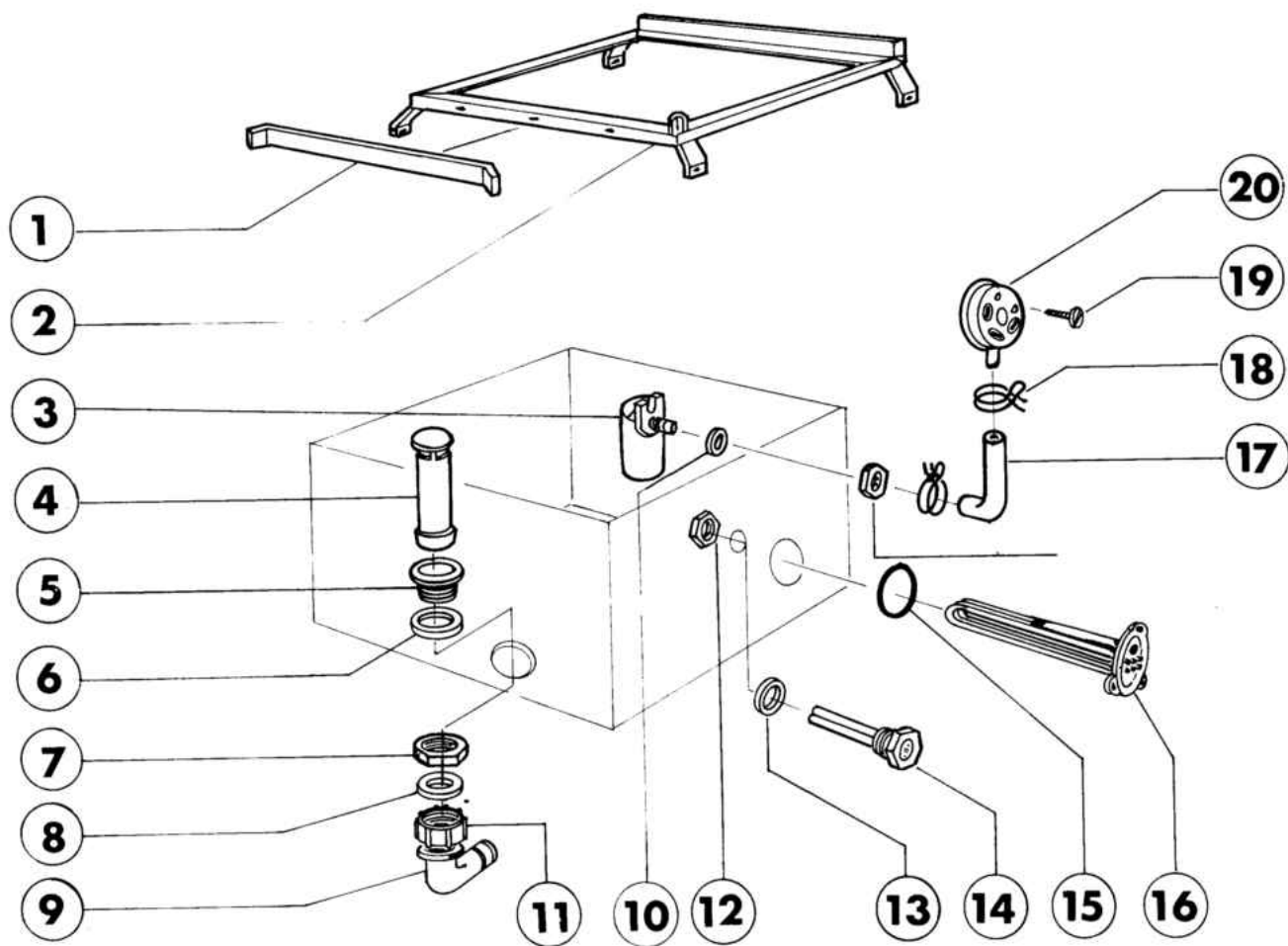
-
- 1 Carrozzeria
 - 2 Maniglione
 - 3 Vasca
 - 4 Lavaggio
 - 5 Gruppo risciacquo
 - 6 Mulinello
 - 7 Mulinello
 - 8 Mulinello
 - 9 Impianto elettrico
 - 10 Boiler vapore



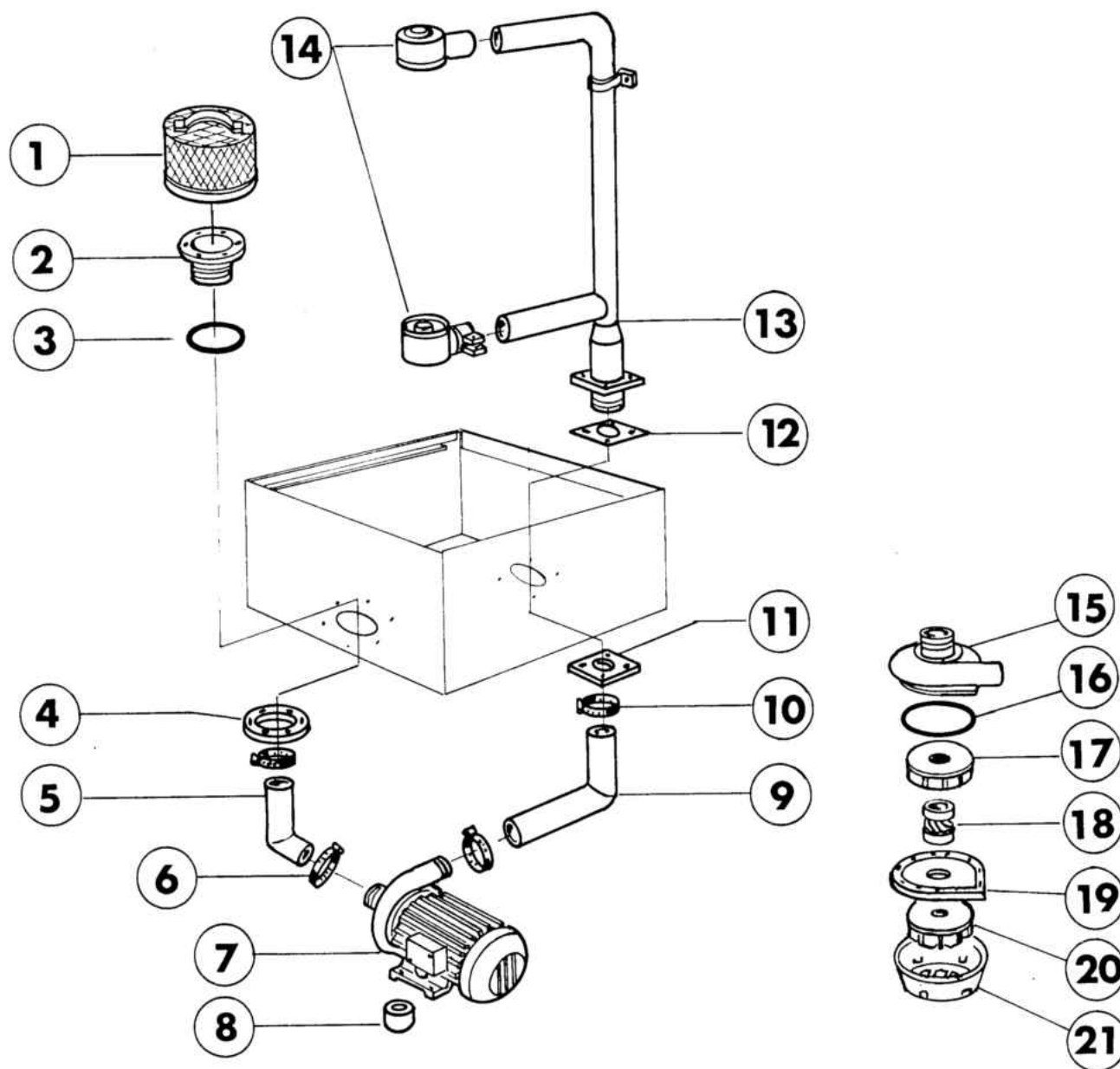
Codice	Descrizione
110130	-IMPIANTO ELETTR.C34 2?SERIE
110134	-IMP.ELETT.C34 2?VAPORE
180604	BINARI CAPOT C33-34 GRIG.HOSTA
190608	-CAVAL.ROT.MANIG.190637+190638
200432	GOMMA SPUGNA ADES.8X4 EPDM
260223	VITE INOX "TB"-5X12-
340142	CAPOT C34 II
340312	-SCHIENALE C34 II
340851	-VASCA C34 II
350171	PANNELLO FRONTALE C34 2^S
350264	PANNELLO LATER.C34 II DX
350265	PANNELLO LATER.SX C33/C34



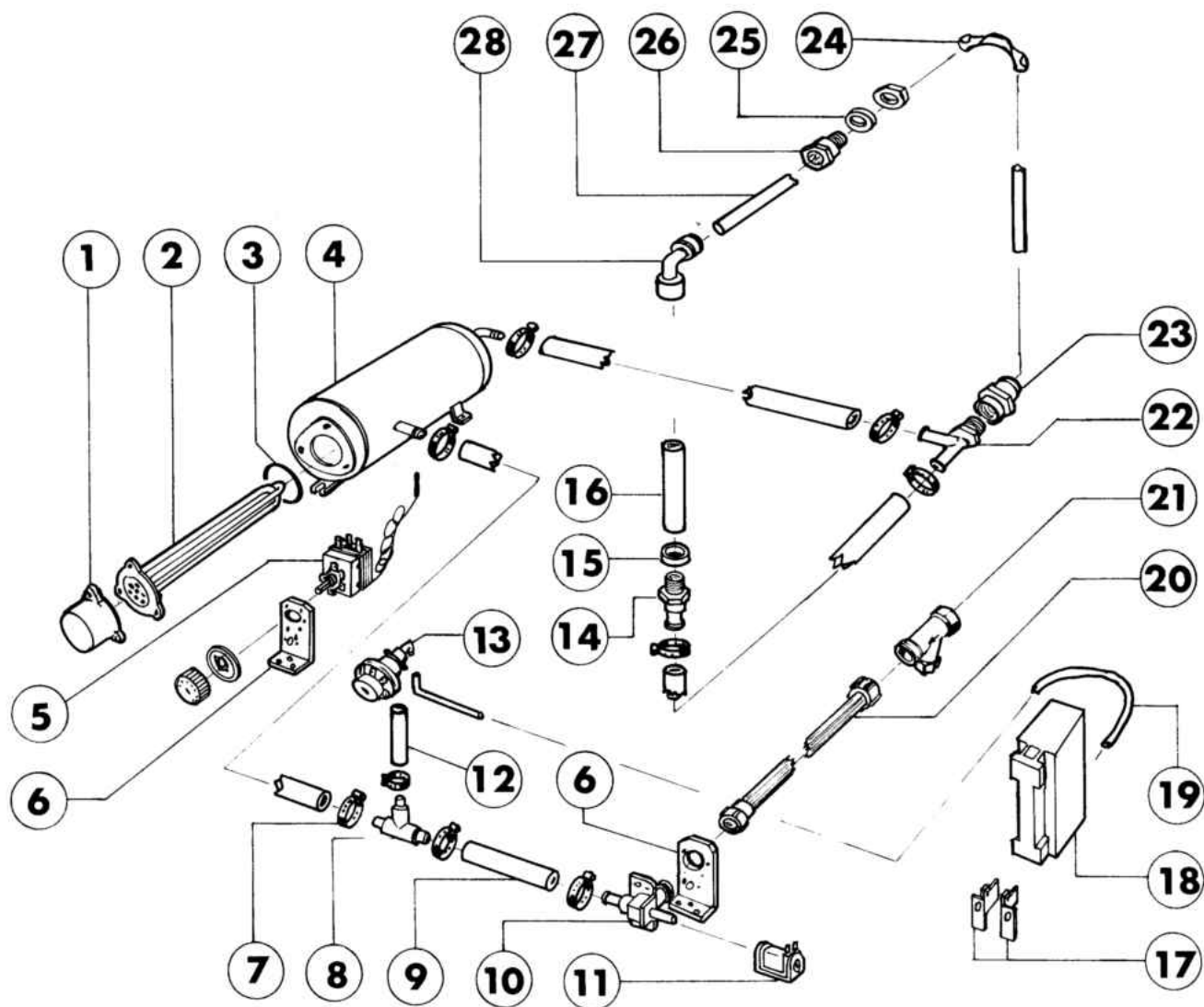
Codice	Descrizione
120319	-MICROINTERR. OMR.C34
120322	FINEC.FD 101 + MICRO M1 + P91
160509	SUPP.PIEDE PLAST.(HV33532)
190616	BUSSOLA MANIGLIONE C34 HOST.
210203	PIEDINO 30 MM
320644	-PIASTRA PREMIMICRO C34
330207	TIRANTE INFER.X MOLLE C34
330816	BUSSOLA INOX CERN.PORT.F2-45-
331007	MANIGLIONE C34 II
350742	SQUADRET.MICRO CAPOT C34-C140
390272	-TELAIO C34 II -ESAURITO-
391313	MOLLA C34 2?S NICHELATA
440703	-SUPP.MICRO C34 D23 PL.G125



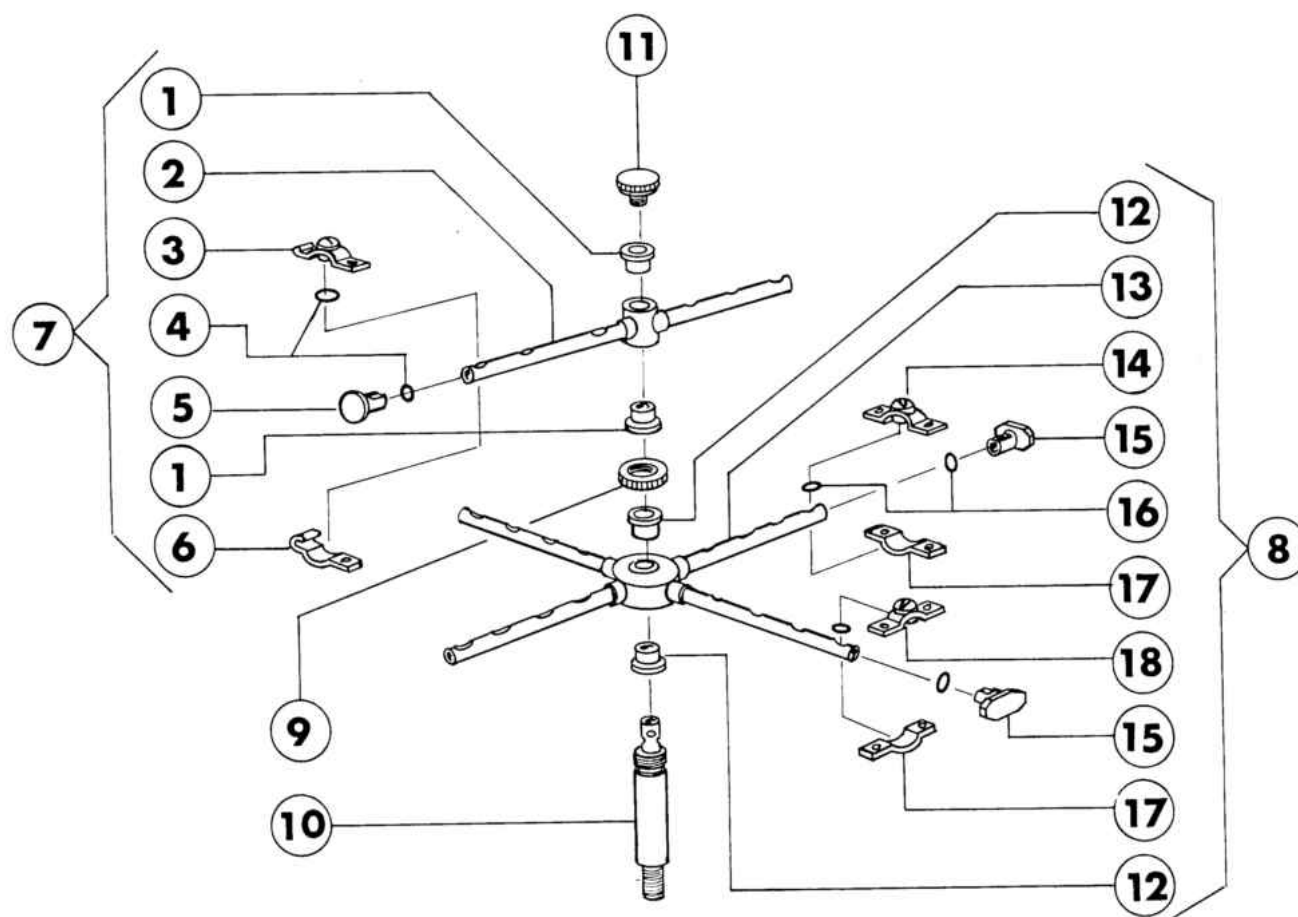
Codice	Descrizione
110226	RES.FL.3000W.230/400V
130604	PRESSOST.1.LIV.70-50
160202	COD.CURVO 2 PRESE PIL.107868
160305	-PILETTA (VEDI 160301)
161301	TRAPPOLA ARIA-F-C-AC+GE75/125
180102	GHIERA 1"1/2 PILETTA F-C75
180109	CONTRODADO DA 1 1/2" PLAST.
180703	TROPPOP.H 198 C34-S90-S3?S.
200353	TUBO PRESSOST.B-C34-SE/1
200410	GUAR.65X47X4 GOMMA PARA
200412	GUARNIZ.CODULO 45X33X3
200415	GUARNIZ.DUTRAL 18,5X10X3-F2
200815	GUARN.OR 6X56X68
260701	VITE AUT.3,5X9,5 INOX DIN 7971
270101	CONTROD.1/2" ES.30 SP.7 INOX
320891	-GUIDA PORT. C34
320892	-PIASTRA RIP. GUIDA C34
450125	FASCETTA A DUE FILI D.10,4X9,8
450514	-GUAINA DOPPIA TERMOST.(450516
460502	GUARN. 30X21X2 KLINGER



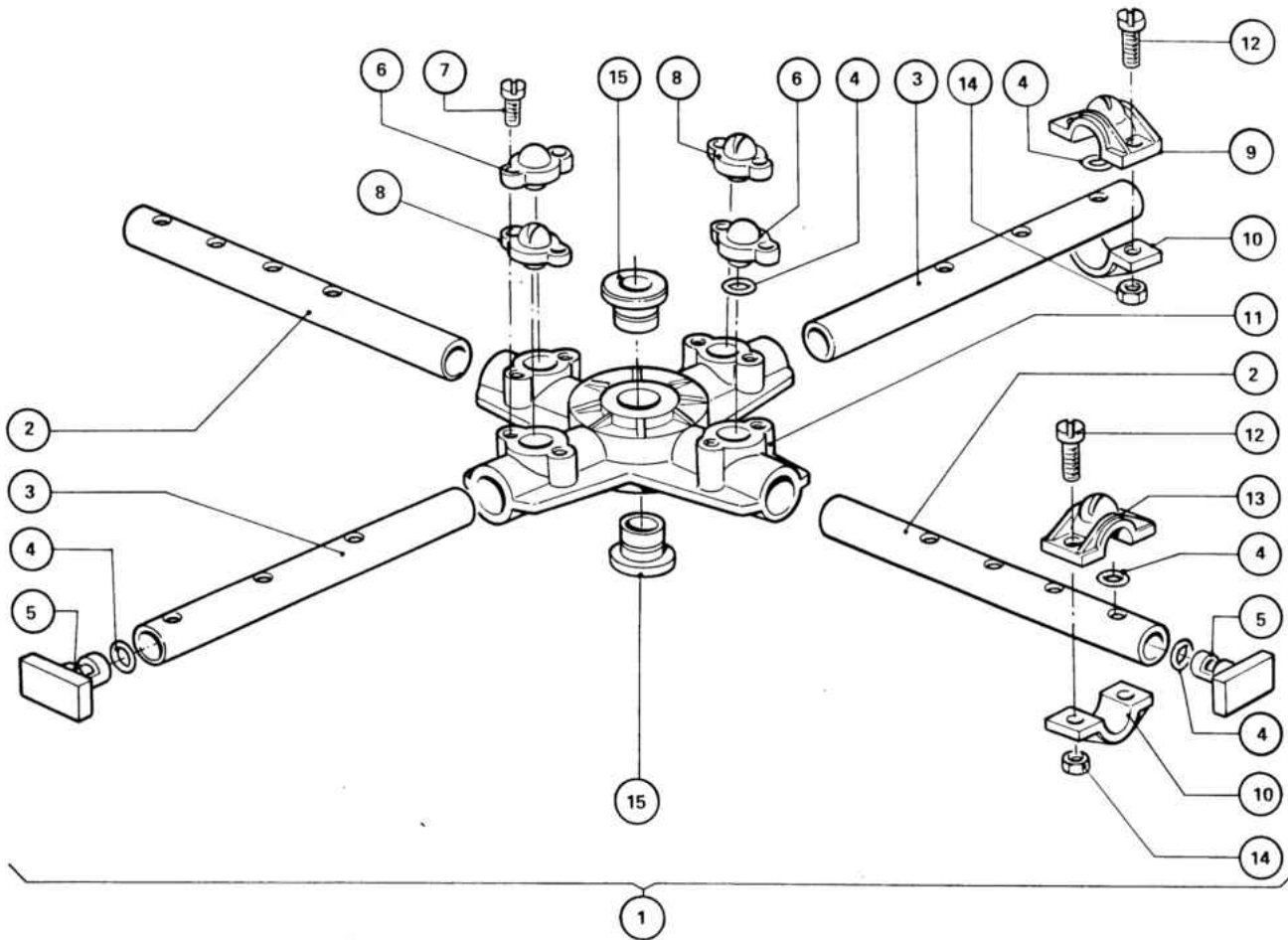
Codice	Descrizione
100361	POMPA.HP.2.220/380V.50HZ
180204	CONTROFLANGIA D.130 ASP.N S
180207	TRONCHETTO ASPIR.C34- S N L
200315	GOMITO PREM.NE/LV/G60/100-C34
200359	TUBO ASPIR. C34-S.NUOVA L.
200423	GUARNIZ. 100X100FORO48,5X3SP
200807	GUARNIZIONE OR 109X4 NBR70
210202	PIEDINI GOMMA X AMMORT.POMPE
330528	FILTRO D.185 SNL (330550)
380904	FLANG.RISCONT.LAV. C34 SE
420304	TUBO LAV.INF.SUP.C34 LUCID.
450119	FASCETTA FE ZN.58-75 H=12,2
450127	FASCETTA FE ZN.68-85 H=12,2
510238	SUPP.MUL.INF.C LAV-L C110-
630114	CORPO POM.FIR HP2-2,7-3-3,2 12
630216	COP.VENTOLE RAFFR.FIR HP 2-3
630226	FLANGIA POST.POMPA HP2 LS23
630306	VENTOLE RAFF.HP.2-3 F.1204-44
630411	GUARN.CORPO POMPA FI HP 2-2,7
630501	TENUTA FRONT.POMPA HP 2-3-3,2
631618	GIRANTE FIR 1204315IX/118



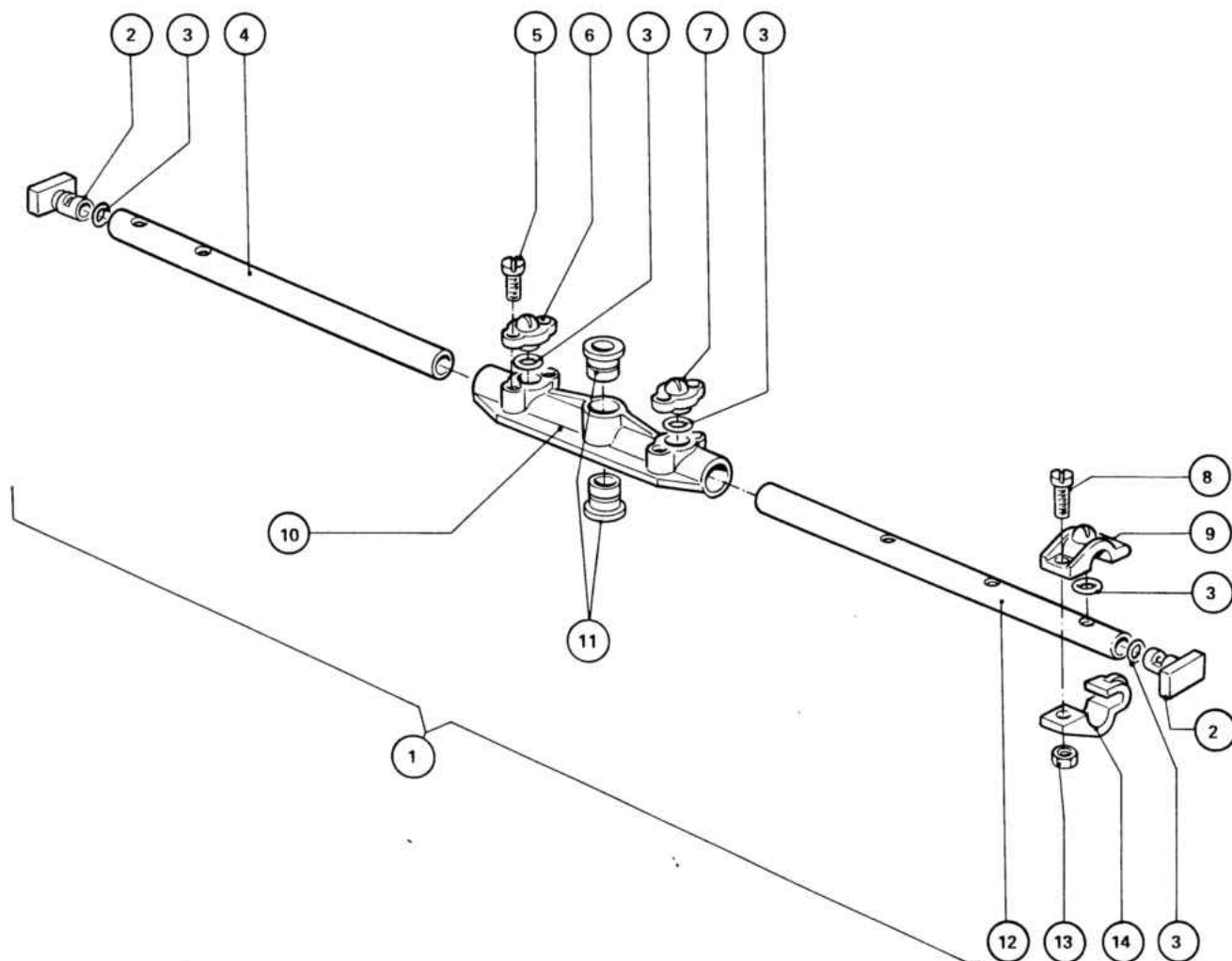
Codice	Descrizione
110349	RES.FL.6000W.230/400V
120145	ELETTR.1 VIA F/FC/B 12 LT/N
120501	TERMOSTATO 30/90? MT 1 TR/2
150811	PRESSAC. NYLON DA 1/2"CON DADO
160105	TUBO FL.CRIST.D.6X4 X DOS
160113	TUBO IN POLIET.X RISC.12X8
161102	COPRIRESISTENZA H 50(ALTO)
180408	PORTAG.T DOSAT.ATT.CENTR.RID.
190311	RACCORDO RISCIAQUO C33/C34
190804	-CONTEN.BRILL.LAVAST.F3 C30-
200113	TUBO GOMMA 12X21 CASER 15
200373	-TUBO 7X16X190 DOSATORE C33/34
200715	TUBO CARICO.TRECCIA NYLON MT.2
200815	GUARN.OR 6X56X68
200819	GUARN.OR 2,62X17,12X22,36
290216	RACCORDI 12X1/2" TP.P2F
290217	RACC. GOMITO 12X1/2"TP.P4LF
290407	PORTAGOMMA 3/8"GAS M.
330307	-BOILER F2-C34-F45(330331)
330725	SQUADRETTA UNIFICATA
331327	TUBO RISC. INFER. C33-34
350745	SQUADR.DX CONT.BRILL.GRANDE
390623	-CURVE REGGITUBO D. 12
450104	FASCETTA FE ZN.15-24 H=12,5
460501	GUARNIZ.24X17X2 FASIT(3/8")
620120	DOSATORE BRILLANTANTE
620209	FILTRO COMPL.RACC.IMPURITA'
630969	BOBINA ELETT.4397 220/50HZ



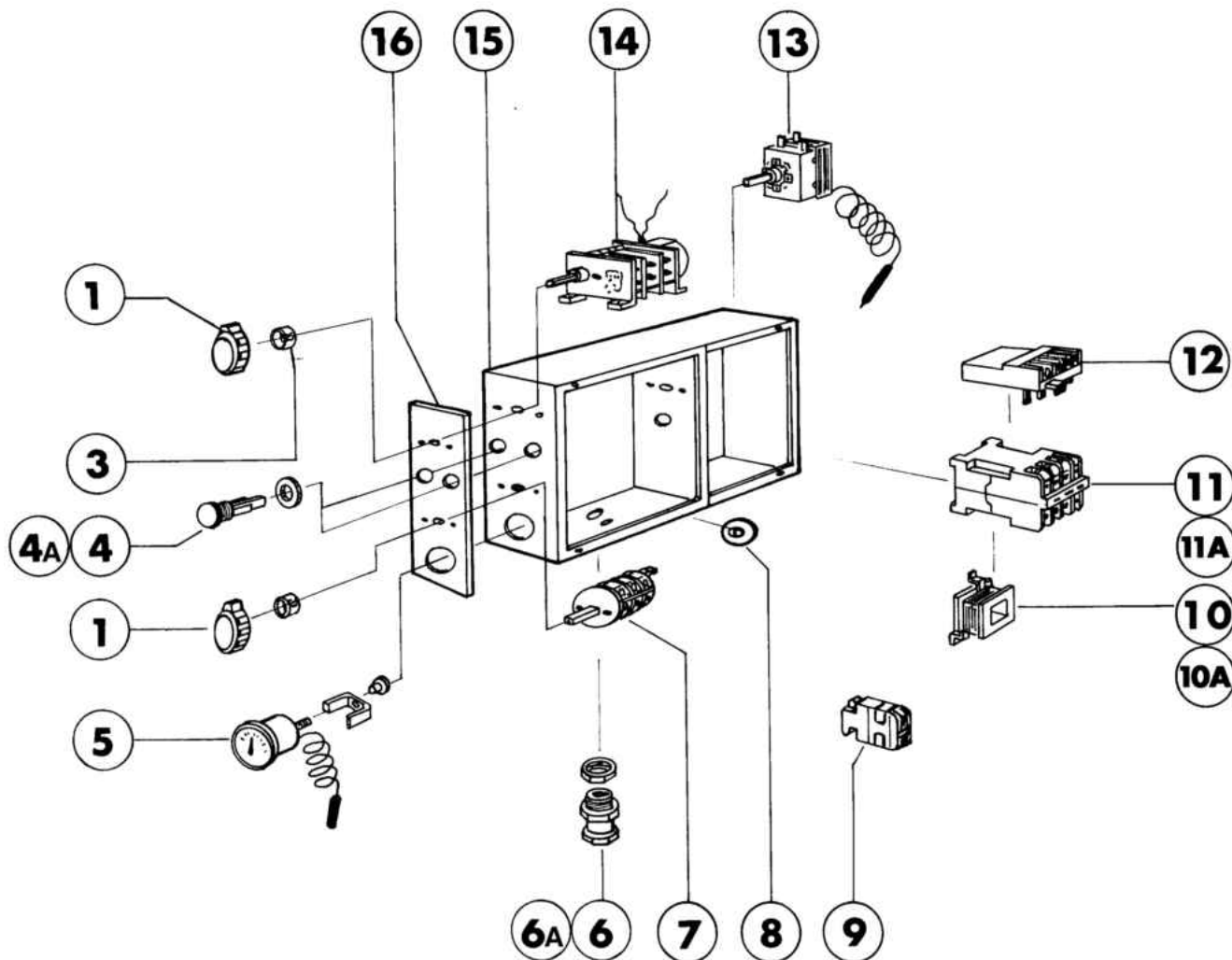
Codice	Descrizione
160718	TAPPO MULIN.RISC.F2-C34 MOPL.
160719	TAPPO MOPLEN X TUBO D. 18
170704	CAVALL.FISS.UGEL.RISC.F-B-C33
170911	UGELLO RISC.B23-F2-C34
170917	GETTO A MORS DEST C34 TAG 5
170918	GETTO A MORS SIN C34 TAG 5
180213	FLANGIA BLOCC.GETTO F2-C34
190614	BUSS.MULIN. LAV. C34 IN ALG
190615	-BUSS.MULIN.C34/F2 IN ALGOFL
200818	GUARN.OR 1,78X6,75X10,31
200824	GUARN.OR 1,78X12,42X15,98
261004	-VITE FISS.MULIN.(VEDI 261009)
280409	GHIERA BLOC.MUL.C1000/1300 LC
340499	ALB.MULINELLO Cvs-GL-GE
420509	-MULINELLO LAVAG C33/34 SALDAT
420511	MULIN.LAV.LC380-C140
430307	-MULINEL RISCIA C33/34 GREZZO
430308	MUL.RISC.LC 380-C140-C34



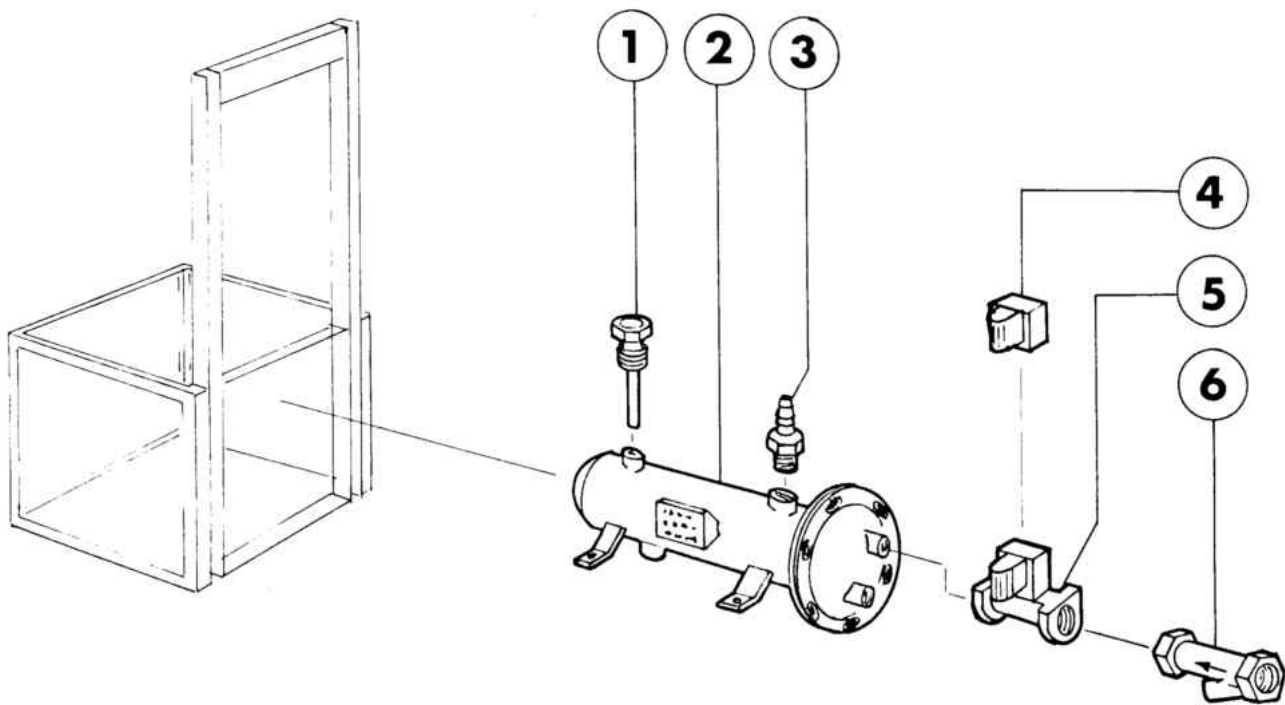
Codice	Descrizione
160719	TAPPO MOPLEN X TUBO D.18
170917	GETTO A MORS DEST C34 TAG 5
170918	GETTO A MORS SIN C34 TAG 5
170927	GETTO DI LAV.X MUL.F2-C-GRIG.
170928	GETTO CIECO MUL.F2-C-GRIGIO
180213	FLANGIA BLOCC.GETTO F2-C34
190621	BUSSOLA ALGOFLON 35 CAR
191027	CORPO MULINELLO C34
200824	GUARN.OR 1,78X12,42X15,98
260207	VITE TCP 4X25 INOX A2 UNI 6107
260226	VITE TCP 4X12 INOX A2 UNI 6107
260402	DADI STAMP. D4 INOX UNI 5588
331359	TUBO LAV.C 5 FORI D.18 INOX 1
331360	TUBO LAV.C 4 FORI D.18 INOX 1
420511	MULIN.LAV.LC380-C140



Codice	Descrizione
160718	TAPPO MULIN.RISC.F2-C34 MOPL.
170704	CAVALL.FISS.UGEL.RISC.F-B-C33
170911	UGELLO RISC.B23-F2-C34
170929	UGELLO RISC.MUL.F2-C-GRIGIO
170930	UGELLO CIECO MUL.F2-C-GRIGIO
190617	BUSSOLE ALGOFL.MULINEL.C
191030	CORPO MULINELLO RISCIAQUO C34
200818	GUARN.OR 1,78X6,75X10,31
260207	VITE TCP 4X25 INOX A2 UNI 6107
260226	VITE TCP 4X12 INOX A2 UNI 6107
260402	DADI STAMP. D4 INOX UNI 5588
331361	TUBO RISC.C 4 FORI D.12 INOX
331362	TUBO RISC.C 3 FORI D.12 INOX
430308	MUL.RISC.LC 380-C140-C34



Codice	Descrizione
120208	TIMER P25 3CAM 216"ALB.SP.FRIZ
120434	TEL.9AMP 220V 50HZ LC1D09M7
120435	TEL.17AMP 220V (120436)
120501	TERMOSTATO 30/90? MT 1 TR/2
120712	INTERR.BIPOL. B10-18-F45
120824	TERMICA 4/6
130120	LAMPADA SPIA ROSSA 220V 51F3
130121	LAMPADA SPIA VERDE 220V 51F3
150202	BASSETTA FISS.UNIDIREZIONALE
150805	PASSAC.NERI 18X22X1 PVC
150812	PRESS.NYL.3/4"D.16-18 CON DADO
150813	PRESS.NYLON 1"19/22 CON DADO
180111	MANOPOLA NERA B23-B27-F2
321528	CASSETTA X IMP.ELET.C110
440817	ANELLINO ELAST.LSCB/1853/17/0
450905	TERMOMETRO D.52-MT.1,5 CROMATO
460188	TARGA.COMANDI.C34
630954	-BOBINE CONTATT.9-12A.220VLX1
630956	-BOBINE CONTATT.16A.220V LX1



Codice	Descrizione
120138	ELETTR.VAP3/4"220V.L149(120167
290410	PORTAG.1/2" MASCHIO OTT.
310601	FILTRI JU 1/2" MOD.SG12
330312	SCAMBIATORE 6000 KCAL/H COIB.
450508	-GUAINA TERM.RAME
630949	-BOBINA PER L149 1"-3/4"V.220