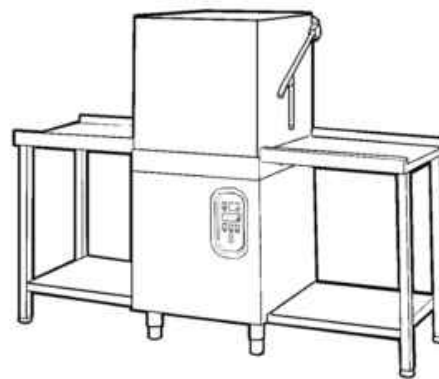
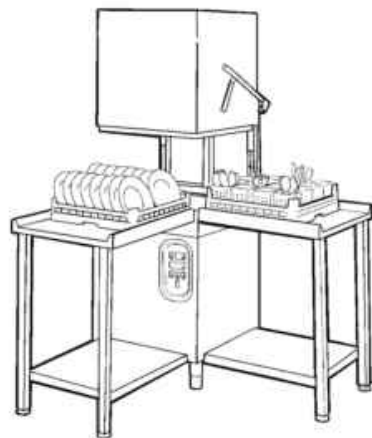


PARTI DI RICAMBIO
PIECES DETACHEES
SPARE PARTS
ERSATZTEILE
LISTA DE RECAMBIOS

C 166 - 2

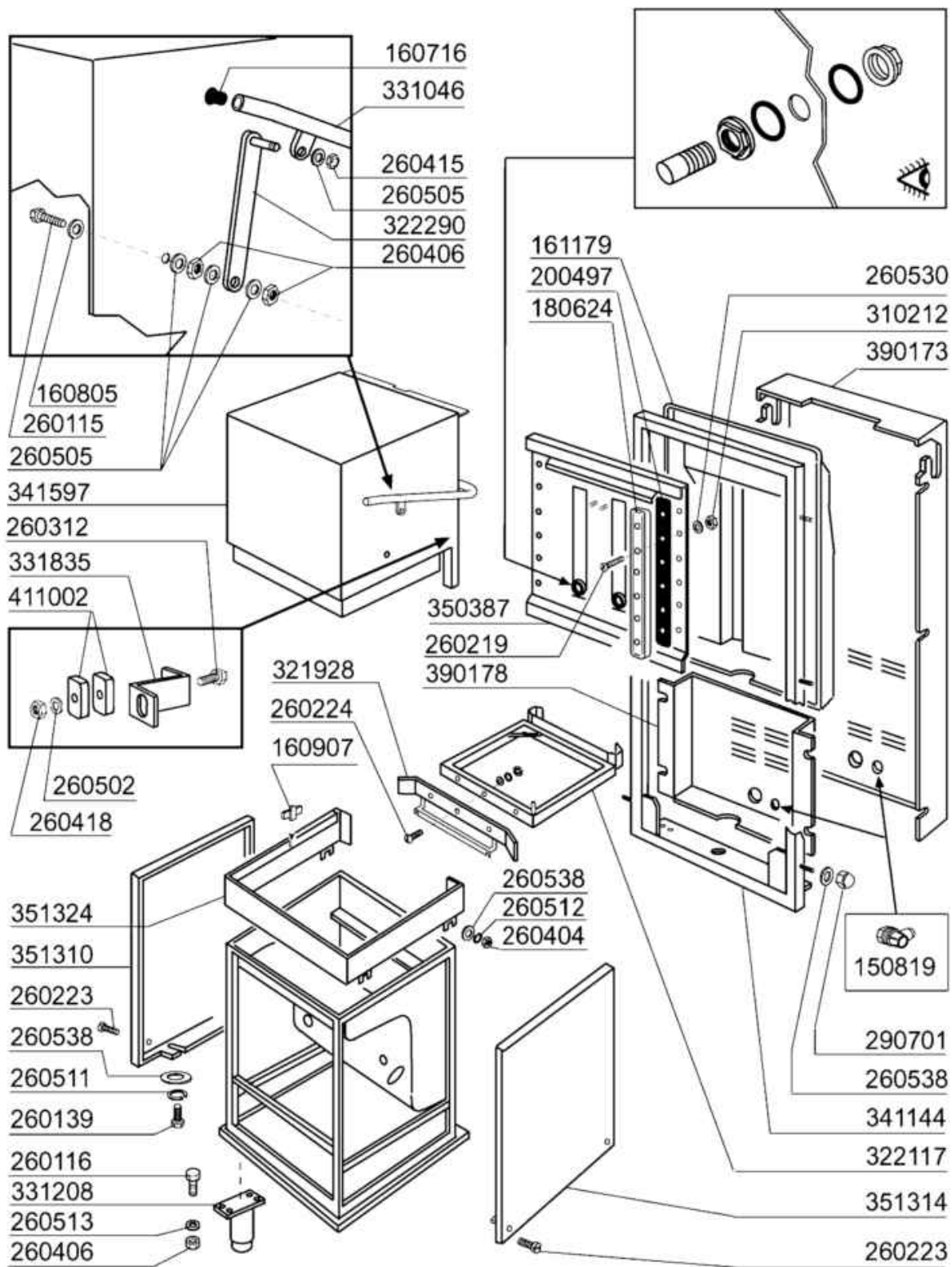
Automatica

1/00



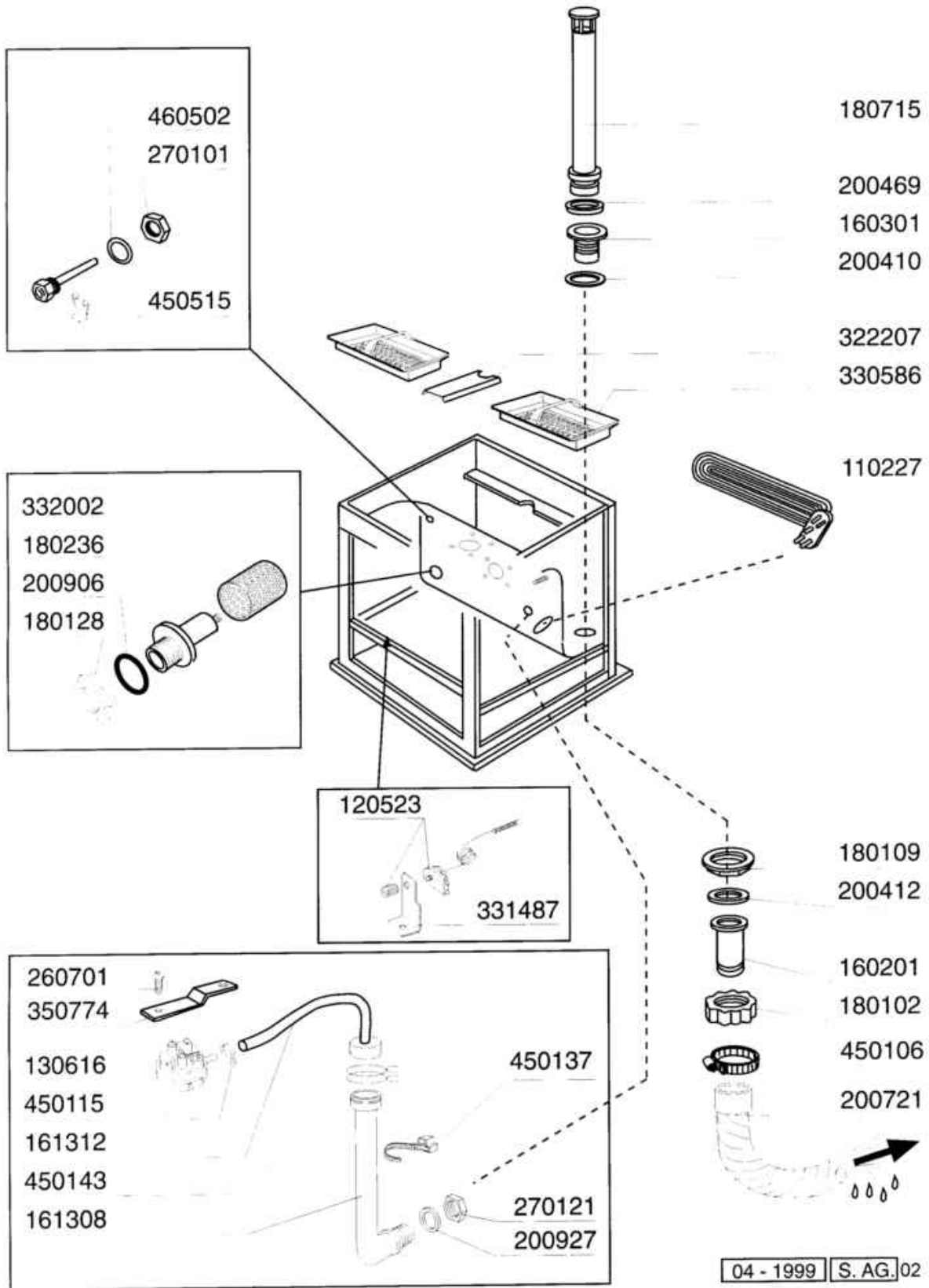
01 - 2001 S. AG.

- 1 Carrozzeria e vasca
- 2 Vasca
- 3 Maniglione
- 4 Sistema sollevamento capot
- 5 Colonna lavaggio/Risciacquo
- 6 Mulinello
- 7 Gruppo idraulico
- 8 Pompe
- 9 Impianto elettrico
- 10 Dosatore brillantante
- 11 Kit riconoscimento cestelli

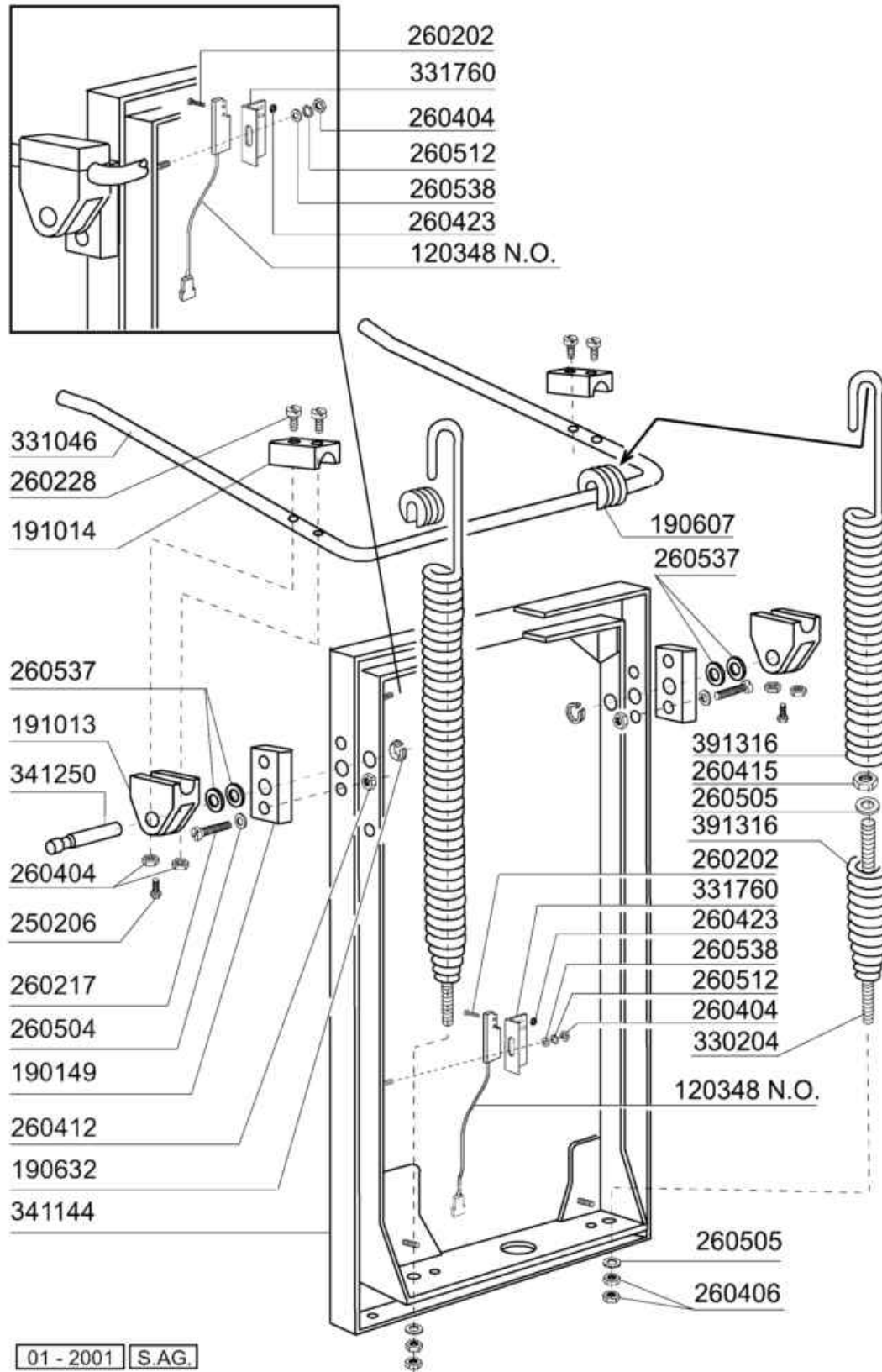


01 - 2001 S. AG.

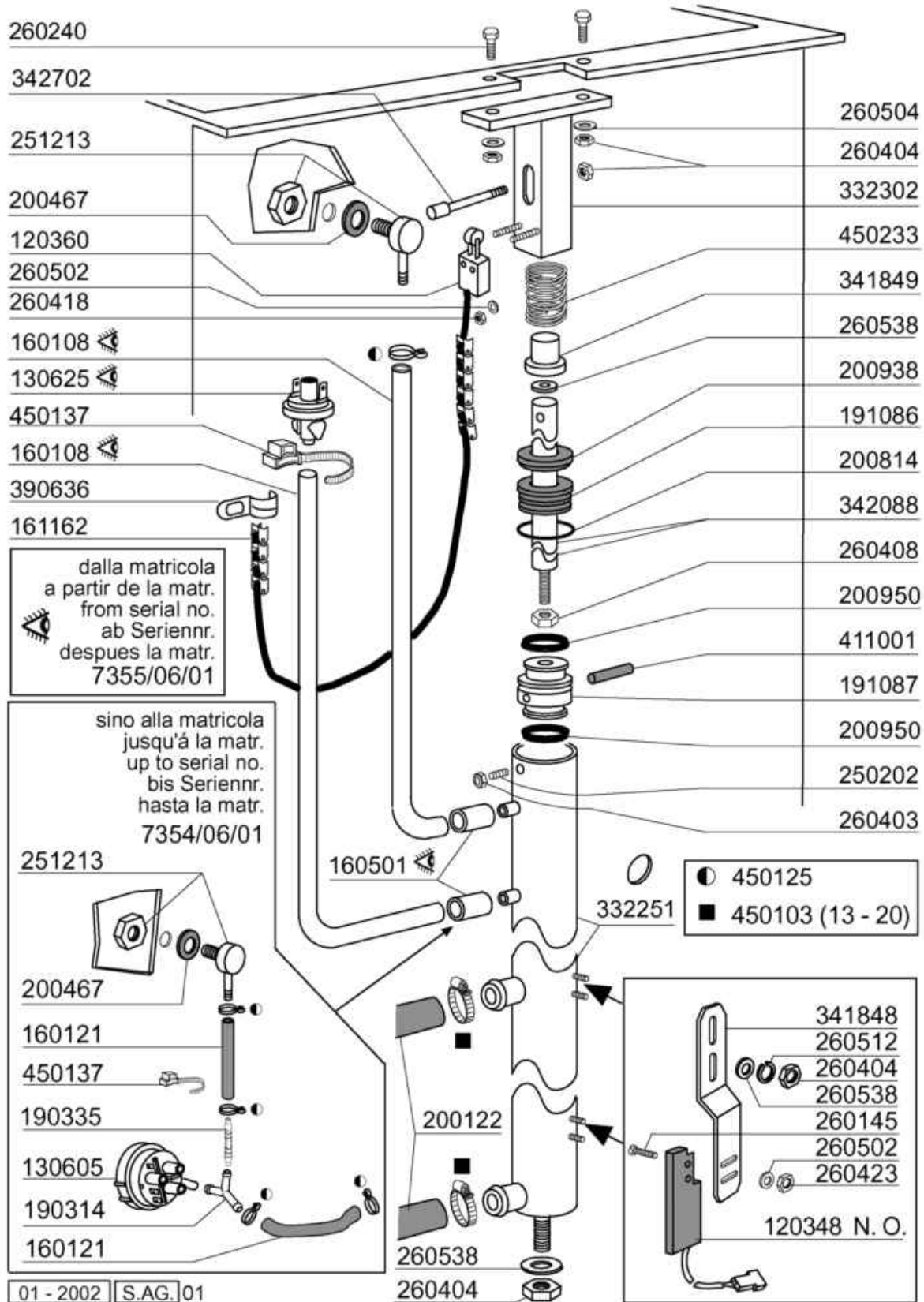
Codice	Descrizione
150819	PASSACAVO
160716	TAPPO ALETTATO X TUBO D.22
160805	GUARNIZIONE DUBO D. 8
160907	BLOCCHETTO POS.MENS.C95-155
161179	COPERTURA POST.Plast.X"C166"
180624	BINARIO CAPOT C95/C155/165
200497	GUARNIZIONE GUIDE C tv
260115	VITE TE 8X30 INOX A2 UNI 5739
260116	VITE TE 8X35 INOX A2 UNI 5739
260139	VITE TE 5X16 INOX A2 UNI 5739
260219	VITE TCP 6X35 INOX A2 UNI 6107
260223	VITE INOX "TB"-5X12-
260224	VITE INOX "TB"-6X15-
260312	VITE TSP INOX 4X16 A2 DIN 963
260404	DADI TORNITI INOX"M6"UNI-5588
260406	DADO INOX A2"ZINC."M8"UNI 5587
260415	DADO AUTOBL."M8"304 BASSO STAM
260418	DADO AUTOBLOC."M4"INOX BASSO
260502	RONDEL.PIANE D4 INOX UNI 6592
260505	RONDEL.PIANE D8 INOX UNI 6592
260511	RONDEL.GROW.D5 INOX UNI 1751
260512	RONDEL.GROWER D6 INOX UNI 1751
260513	RONDEL.GROW.D8 INOX UNI 1751
260530	RONDELLA STAMPATA 7X22X2 INOX
260538	ROND.PIANA D6 UNI5693-MT A2
290701	DADI ESAG.CIECHI M6 H12
310212	DADO CIECO M6 NYLON NERO
321928	PIASTRA RIPORT.GUIDE C140-155
322117	GUIDA PORTACESTELLO C95-155-LC
322290	LEVA/TIRANTE MANIGLIONE C166
331046	MANIGLIONE C166 AUTOMATICA
331208	PIEDE REGOLABILE INOX
331835	SQUADR.SUPP.MAGNETE C166
341144	TELAIO POST.E C 166
341597	CAPOT COIBENTATA PER C166
350387	SCHIENALE C 166
351310	PANNELLO LATERALE SX C95-C155
351314	PANNELLO LATERALE DX C95-C155
351324	PANNELLO SUPERIORE COIB.G65 ?
390173	PANNELLO POSTERIORE"C166"INOX
390178	PANNELLO POST.Infer.X C166
411002	MAGNETE PERMANENTE 24X12 SE/1



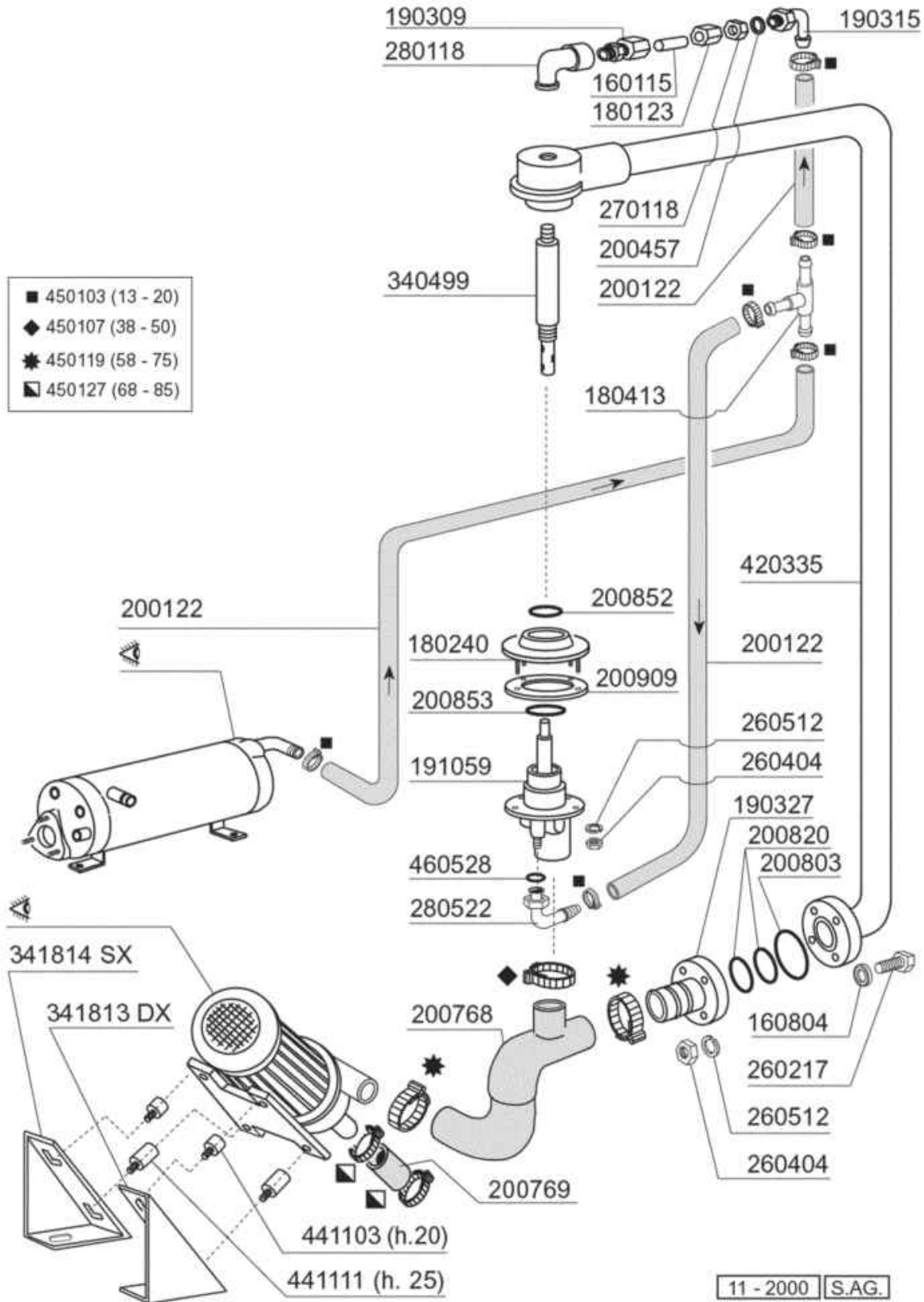
Codice	Descrizione
110227	RES.ESP.3000W.230/400V
120523	TERMOST.SICUR.110? P5072
130616	PRESSOST.1.LIV.190-80
160201	CODOLO DIR.SCARICO VASCA
160301	PILETTA SCARICO 1 1/2"
161308	TRAPPOLA ARIA C95/155 (161323)
161312	TUBO TRAPPOLA ARIA C95/155/165
180102	GHIERA 1"1/2 PILETTA F-C75
180109	CONTRODADO DA 1 1/2" PLAST.
180128	GHIERA FIL 65,4 C140 C85-155
180236	TRONCHETTO ASP. CON DEF.AC91
180715	TROPPOP.H375 C155/C95/C165
200410	GUAR.65X47X4 GOMMA PARA
200412	GUARNIZ.CODULO 45X33X3
200469	GUARNIZ.A LABBRO 45X35,5X7
200721	TUBO SCAR.28X35 MT.3 DIRITTO
200906	GUARNIZIONE D.92X66X2
200927	GUARNIZ.TRAPP.PRESS.C95-155
260701	VITE AUT.3,5X9,5 INOX DIN 7971
270101	CONTROD.1/2" ES.30 SP.7 INOX
270121	CONTROD.INOX TRAP.PRES.AC-C
322207	TRAVERSA CENTRALE C
330586	FILTRO PIANO INOX C95-C165
331487	SQUADRETTA 1 TERMOSTATO/DOSAT.
332002	FILTRO ASP.POMPA C ROTONDO
350774	SQUADRET.PRES.SNL-C75/95/155
450106	FASCETTA FE ZN.32-44 H=12,2
450115	FASCETTA A DUE FILI D.8,3/7,8
450137	ATTACCO A COLLARE C/BASE 31900
450143	FASCETTA A 2 FILI D.39,7X37,7
450515	GUAINA TERMOST.INOX 1 TUBO
460502	GUARN. 30X21X2 KLINGER



Codice	Descrizione
120348	REED (N.O.) SENZA TRIAC
190149	BLOCCHETTO PERNO MANIGL.C
190607	BUSSOLA AGGANCIAMENTO MOLLE C-G
190632	BOCCOLA "NYLINER" A INNESTO 7
191013	SNODO MANIGL. C75-C140-C155
191014	FLANGIA XSNODO MANIGL.C70-C155
250206	GRANI A2 C/ES.INC.D.6 UNI 5929
260202	VITE TCP 3X16 INOX A2 UNI6107
260217	VITE TCP 6X25 INOX A2 UNI6107
260228	VITE INOX "TB"-6X40-
260404	DADI TORNITI INOX"M6"UNI-5588
260406	DADO INOX A2"ZINC."M8"UNI 5587
260412	DADO AUTOBLOC."M6"INOX BASSO
260415	DADO AUTOBL."M8"304 BASSO STAM
260423	DADO AUTOBLOC."M3"INOX BASSO
260504	RONDEL.PIANE D6 INOX UNI 6592
260505	RONDEL.PIANE D8 INOX UNI 6592
260512	RONDEL.GROWER D6 INOX UNI 1751
260537	RONDEL.INOX D.13X20X0,8-6592
260538	ROND.PIANA D6 UNI5693-MT A2
330204	TIRANTE X MOLLA C95/155-LC380
331046	MANIGLIONE C166 AUTOMATICA
331760	SQUADRETTA X PORTAMICRO AC C
341144	TELAIO POST.E C 166
341250	PERNO MAN. LC 380-C165
391316	MOLLA MAN. C-LC

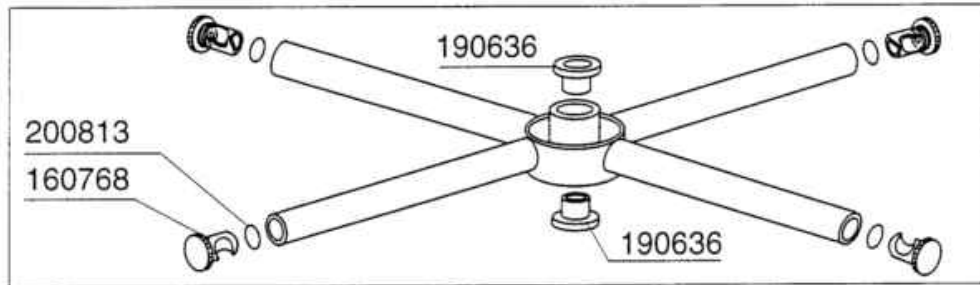
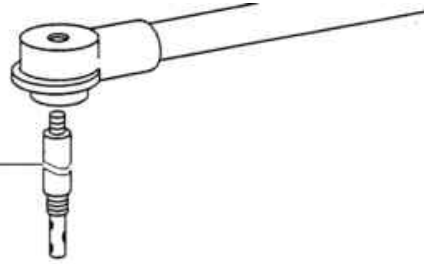


Codice	Descrizione
120348	REED (N.O.) SENZA TRIAC
120360	MICRO DI SICUREZZA C166 AUT.
130605	PRESSOST. 1. LIV. 46-30
130625	PRESSOST. N.C. 4,5mb
160108	TUBO FL. CRIST D. 8X5 PVC
160121	TUBO GOMMA NERA 5 X 9
160501	DISTANZ. D. 9X26.5 NATS. N MOP
161162	CATENA PROTEZ. CAVO ATTRE C166
190314	RACCORDO A Y PRESSOST. N SE/1
190335	CONN. RE DIRITTO TRAP. PRESS.
191086	TESTATA X CANOTTO-C166-
191087	PISTONE X CILINDRO CAPOT
200122	TUBO GOMMA 11X19 CASER/15 BLU
200467	GUARN. DUTRAL TRAPPOLA PRES.
200814	GUAR. OR 3,53X34,52X41,58-4137
200938	RASCHIATORE NITR. GPW2028 C166\$
200950	GUARNIZ. A LABBRO VITON DE175
250202	GRANI INOX 5X8 UNI 5927
251213	PORTAG. A GOMITO INOX IMM. DET
260145	VITE TE 3X16 INOX A2 UNI 5739
260240	-VITE TCEI 6X20 INOX UNI 5931
260403	DADI STAMP. D5 INOX UNI 5588
260404	DADI TORNITI INOX "M6" UNI-5588
260408	DADI STAMPATI D12 INOX UNI5588
260418	DADO AUTOBLOC. "M4" INOX BASSO
260423	DADO AUTOBLOC. "M3" INOX BASSO
260502	RONDEL. PIANE D4 INOX UNI 6592
260504	RONDEL. PIANE D6 INOX UNI 6592
260512	RONDEL. GROWER D6 INOX UNI 1751
260538	ROND. PIANA D6 UNI5693-MT A2
332251	CANOTTO X CILINDRO CAPOT C166
332302	ATTACCO CILINDRO X CAPOT C166
341848	SUPPORTO MICRO X C166
341849	SUPP. MOLLA CILINDRO C166
342088	ALBERO X PISTONE SOLLEV. CAPOT
342702	PERNO AGGANCIO STELO CILINDRO
390636	CAVALL. SERRAG. TUBI RISC. FC
411001	MAGNETE PERM. 8X40 SE/1
450103	FASCETTA FE ZN. 13-20 H=9
450125	FASCETTA A DUE FILI D. 10,4X9,8
450137	ATTACCO A COLLARE C/BASE 31900
450233	MOLLA INOX PISTONE C166 AUTOM.



Codice	Descrizione
160115	TUBO PL. D. 9,5 (3/8)
160804	GUARNIZIONE DUBO D. 6
180123	DADO RACCORDO"3/8"RISC.C85-155
180240	FLANGIA COLONNA C95-C155
180413	PORTAGOMMA A "T" D 11,5
190309	RACCORDO DIRITTO 3/8"C70-C155
190315	RACCORDO GOM.RISC.C70-C155-75
190327	TRONCHETTO MAND.C95-C155-C165
191059	COLONNA MUL.INF.C95-C155-C165
200122	TUBO GOMMA 11X19 CASER/15 BLU
200457	GUARN.D.24X16X3 IN NEOPRENE
200768	MANICOTTO 3 VIE C95-C155-C165
200769	MANICOTTO ASP.C95-C155-C165
200803	GUARN.OR 3,53X98,02X105,08
200820	GUARN.OR 5,33X46,99X57,6
200852	GUARN.OR 2,62X58,42X63,66
200853	GUARN.OR 3,53X63,5X70,56
200909	GUARNIZIONE X COLONNA C95-155
260217	VITE TCP 6X25 INOX A2 UNI6107
260404	DADI TORNITI INOX"M6"UNI-5588
260512	RONDEL.GROWER D6 INOX UNI 1751
270118	DADO RACC.GOMITO (270107)
280118	GOMITO FF 3/8X1/4 C166
280522	RACC.SNODO RISC.C95-155 COMPL
340499	ALB.MULINELLO Cvs-GL-GE
341813	SUPP.POMPA DX PER C95/155/165
341814	SUPP.POMPA SX PER C95/155/165
420335	RAMPA LAVAGGIO C95-C155
441103	ANTIVIBR.TI 25X20X6M=/=(441139
441111	ANTIVIBR.TE 25X25XM6
450103	FASCETTA FE ZN.13-20 H=9
450107	FASCETTA FE ZN.38-50 H=12,2
450119	FASCETTA FE ZN.58-75 H=12,2
450127	FASCETTA FE ZN.68-85 H=12,2
460528	GUARN.PIPA RISC.15X10X2 =/=

340499



200813
160768

190636

190636

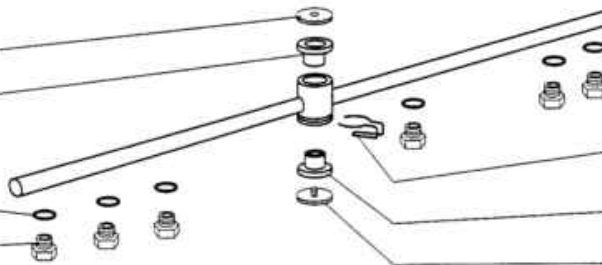
420535

280409

190641

200809

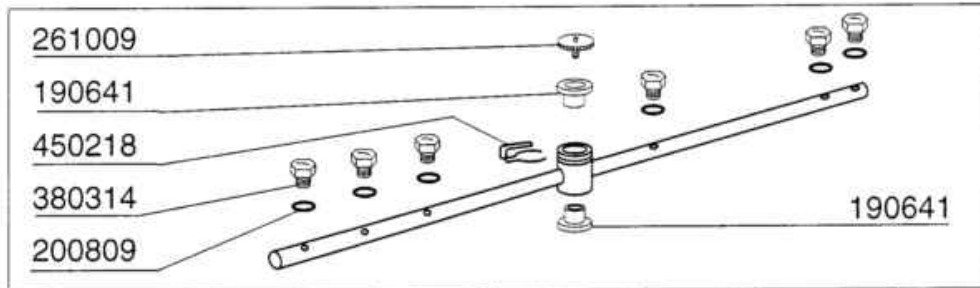
380314



450218

190641

261009



261009

190641

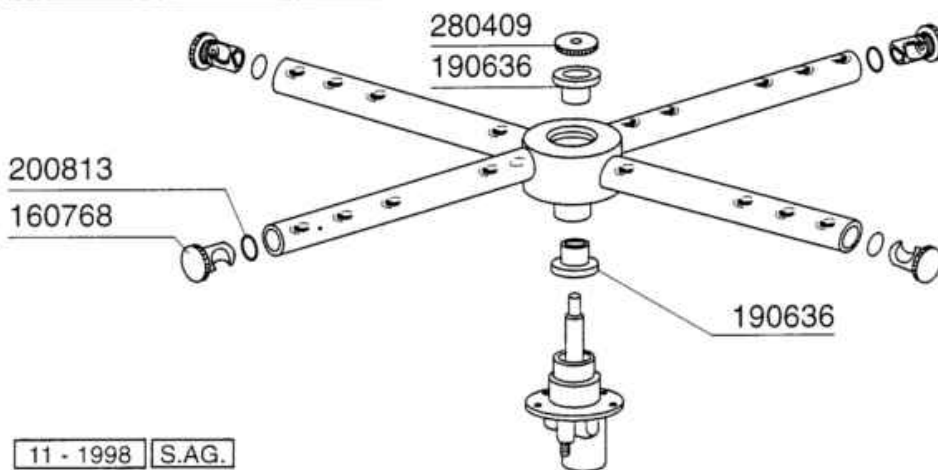
450218

380314

200809

190641

430316



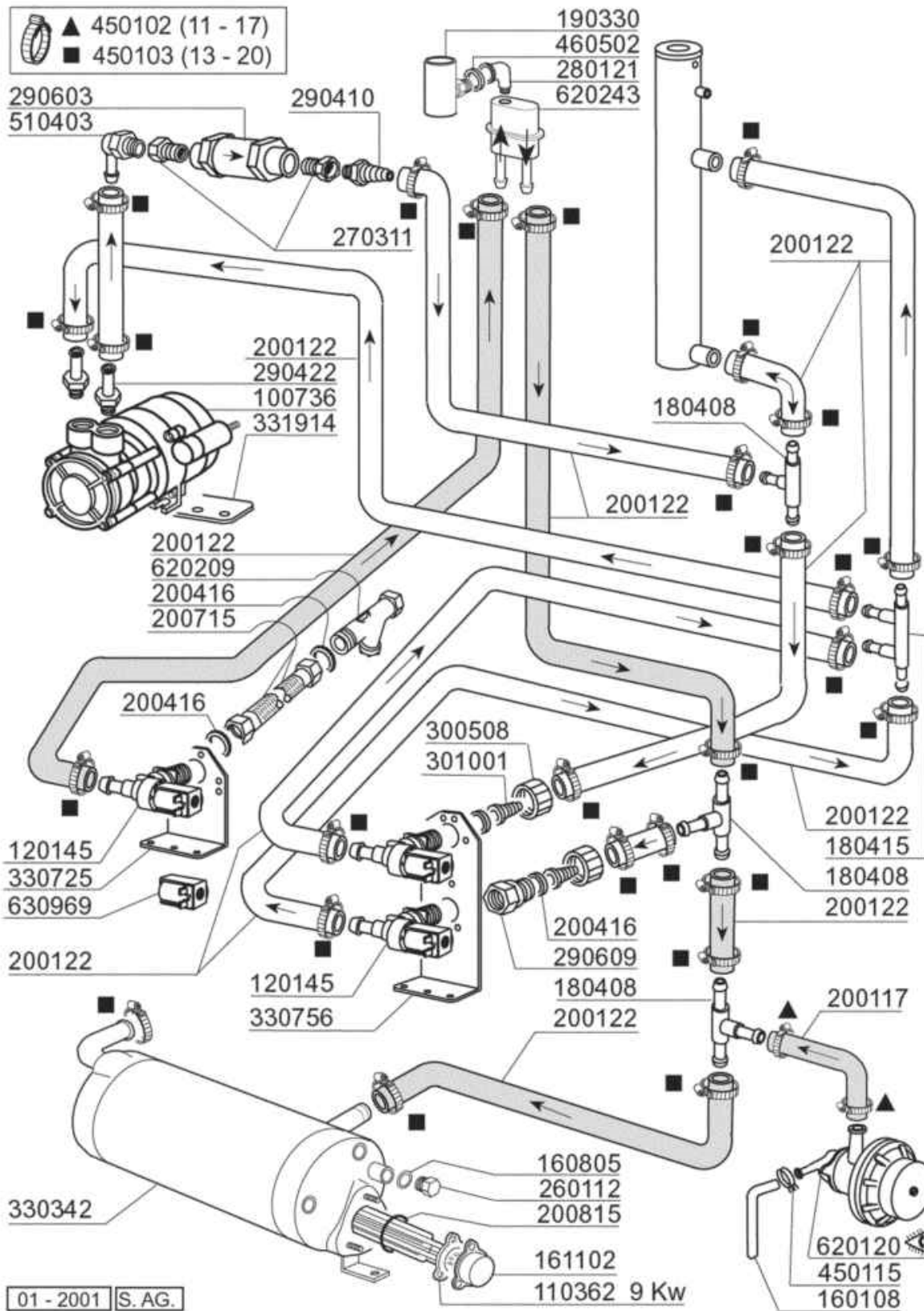
200813
160768

280409
190636

190636

11 - 1998 S.A.G.

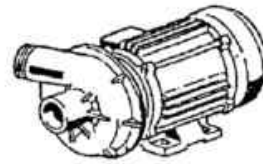
Codice	Descrizione
160768	TAPPO X MULINELLO LAV. "C"
190636	-BUSSOLA X MULINELLO LAV.C
190641	BUSSOLA MULIN.RISC.C V.S.
200809	GUARN.OR 1,78X7,66X11,21 VITON
200813	GUARN.OR 2,40X16,30X21,10
261009	VITE FISS. MULINELLO TUB.ACC.
280409	GHIERA BLOC.MUL.C1000/1300 LC
340499	ALB.MULINELLO Cvs-GL-GE
380314	NEBULIZZ.INOX OV80-1/8"-80 LT
420535	MULINELLO LAVAGGIO C1300-C155
430316	MUL.RISC.UG.INOX C1000/1300
450218	MOLLA FISS.VITE MULIN.C95-155



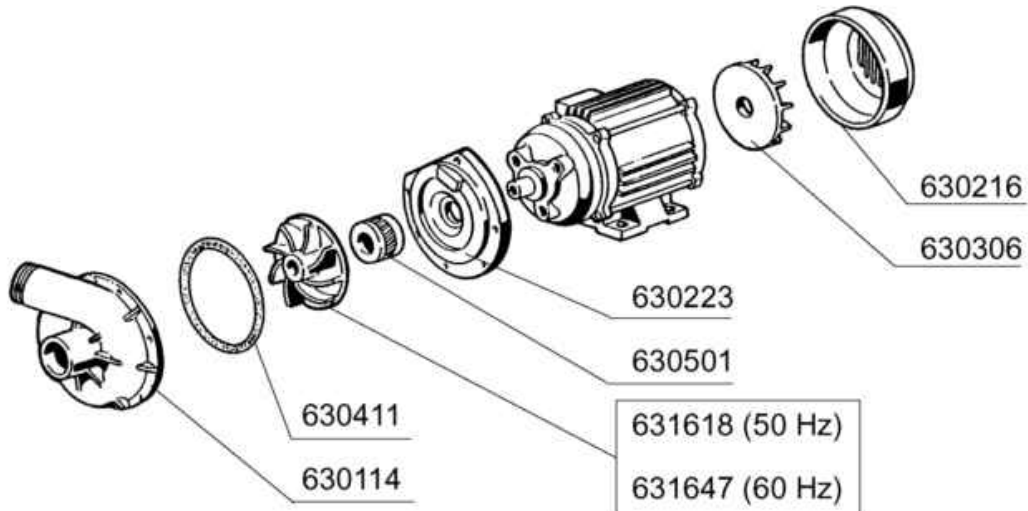
Codice	Descrizione
100736	POMPA.HP.0,5.220/240V.50HZ
110362	RES.FL.9000W.230/400V
120145	ELETTR.1 VIA F/FC/B 12 LT/N
160108	TUBO FL.CRIST D.8X5 PVC
160805	GUARNIZIONE DUBO D. 8
161102	COPRIRESISTENZA H 50(ALTO)
180408	PORTAG.T DOSAT.ATT.CENTR.RID.
180415	PORTAGOMMA A DOPPIA" T"(4 VIE)
190330	TEE PARASPRUZZI VALVOLA ANTIV.
200117	TUBO GOMMA 8X15 INDUSTRIA 10
200122	TUBO GOMMA 11X19 CASER/15 BLU
200416	GUARNIZ.NEOP.D.3/4"-TUBO C.V.
200715	TUBO CARICO.TRECCIA NYLON MT.2
200815	GUARN.OR 6X56X68
260112	VITE TE 8X16 INOX A2 UNI 5739
270311	RIDUZIONE MF 3/4"-1/2" OTTONE
280121	CURVA X VALVOLA ANTIVUOTO
290410	PORTAG.1/2" MASCHIO OTT.
290422	PORTAG.3/8" X RISC. (290407)
290603	VALVOLA RITEGNO 3/4"-OTTONE
290609	VALVOLA DI RIT.MF 3/4"G.2520
300508	GHIERA IN ZAMA DA 3/4"
301001	PORTAG.X GIR.3/4" OT. NICH.
330342	BOILER C1000/1300-FC-LC
330725	SQUADRETTA UNIFICATA
330756	SQUADRETTA ELETTROV.LAVAB.?
331914	PIASTRA SOST.POMPA A.P.F-FC
450102	FASCETTA FE ZN 11-17 H=9
450103	FASCETTA FE ZN.13-20 H=9
450115	FASCETTA A DUE FILI D.8,3/7,8
460502	GUARN. 30X21X2 KLINGER
510403	PORTAGOMMA 90?1/2"X12
620120	DOSATORE BRILLANTANTE
620209	FILTRO COMPL.RACC.IMPURITA'
620243	VALVOLA ANTIVUOTO (620535)
630969	BOBINA ELETT.4397 220/50HZ

POMPA LAVAGGIO - POMPE LAVAGE
WASH PUMP - WASCHPUMP - BOMBA LAVADO

100716	220 - 240 - 380 - 415/3	50 Hz
100724	220 - 240 - 380 - 415/3	60 Hz
100726	220 - 240/1	50 Hz
100725	220 - 240/1	60 Hz



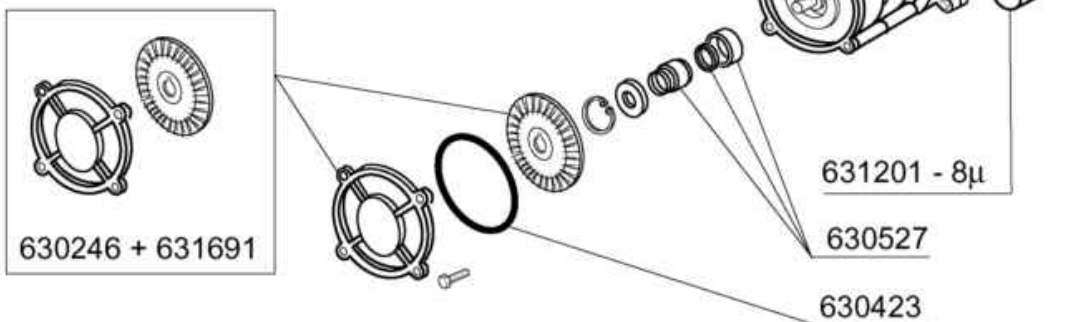
HP 2 - Kw 1,5 (1204)



POMPA SOLLEVAMENTO CAPOT - POMPE RELEVAGE CAPOTE
HOOD LIFTING PUMP - HAUBENÖFFNUNGSPUMPE - BOMBA LEVANTAMIENTOCAPOTE
HP 0,45 - Kw 0,33

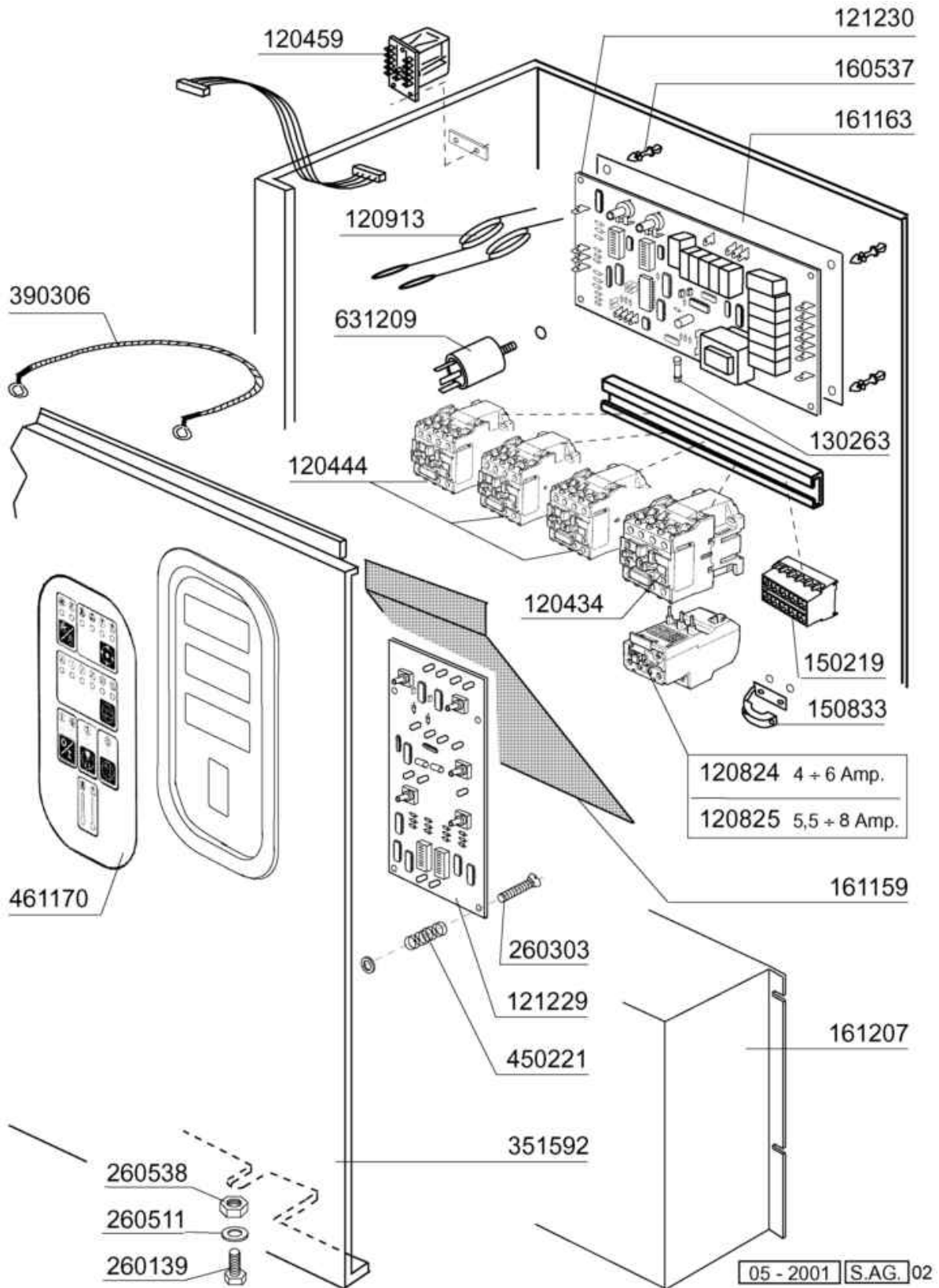


100736
220/240 V 50 Hz

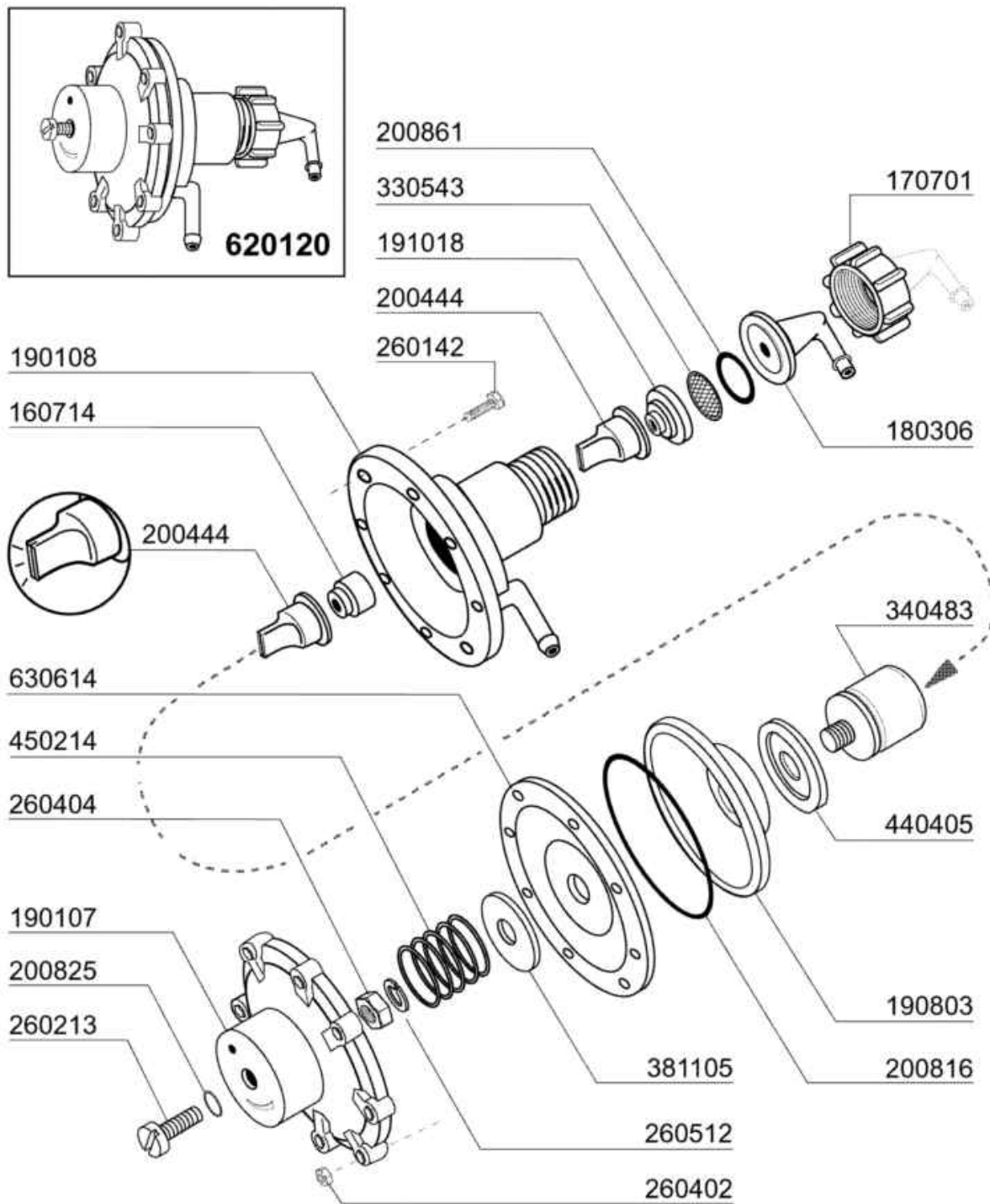


01 - 2001 | S.A.G. | 01

Codice	Descrizione
100716	POMPA.HP.2.(100717)
100724	POMPA.HP.2.230/400V.60HZ
100725	POMPA.HP.2.230V.60HZ
100726	POMPA.HP.2.220/240V.50HZ
100736	POMPA.HP.0,5.220/240V.50HZ
630114	CORPO POM.FIR HP2-2,7-3-3,2 12
630216	COP.VENTOLE RAFFR.FIR HP 2-3
630223	FLANGIA POMPA FI HP 2-3-3,2
630246	COPERCHIO POMPA A.P. LGB
630306	VENTOLE RAFF.HP.2-3 F.1204-44
630411	GUARN.CORPO POMPA FI HP 2-2,7
630423	GUARNIZIONE OR X POMPA PSV45
630501	TENUTA FRONT.POMPA HP 2-3-3,2
630527	TENUTA FR.POMPA A.P. LGB
631201	CONDENSATORI 8 MF.450V
631618	GIRANTE FIR 1204315IX/118
631647	-GIR.HP2 D.100-60HZ-1204/5 F.
631691	GIRANTE X POMPA A.P. LGB



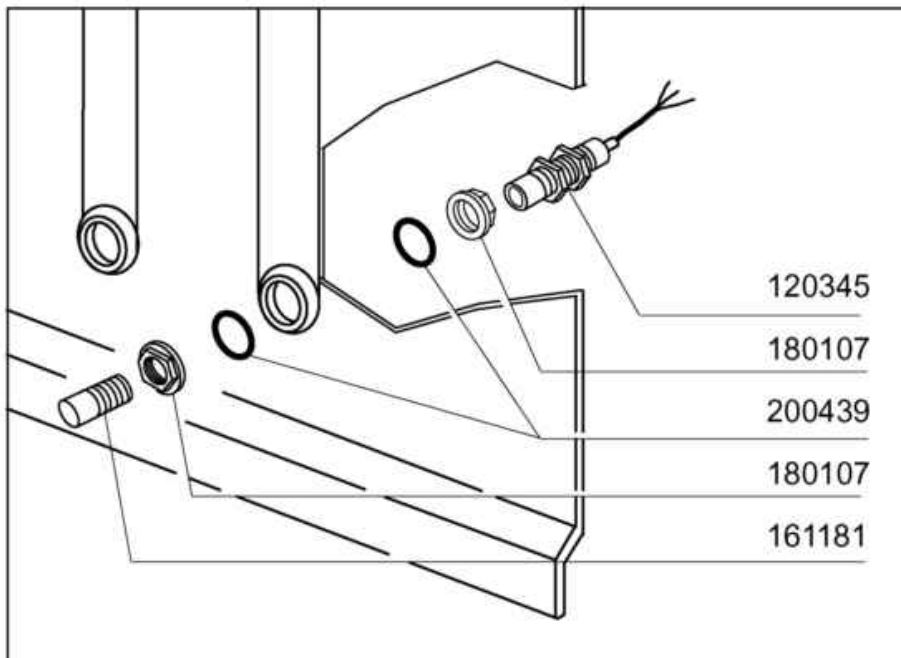
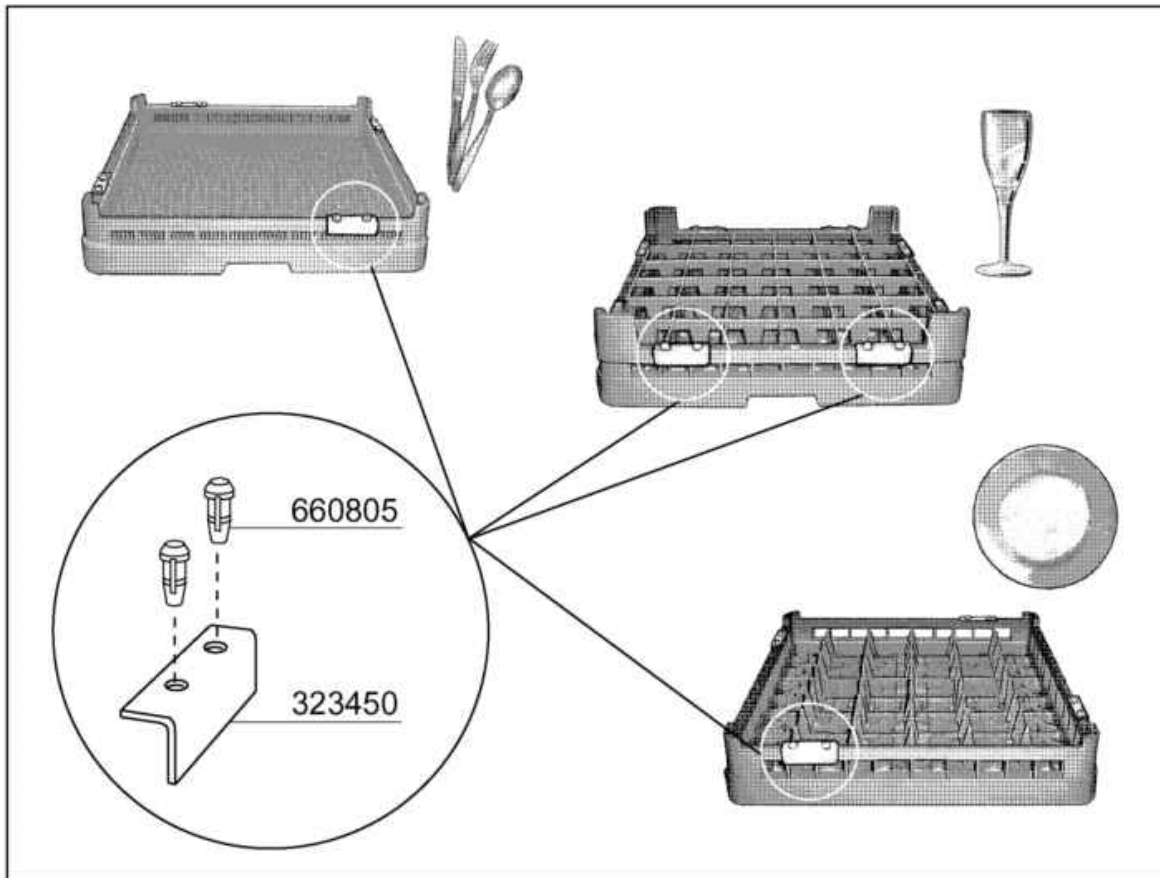
Codice	Descrizione
120434	TEL. 9AMP 220V 50HZ LC1D09M7
120444	CONTAT. TRIP. 9A/230V BF0901A230
120459	RELE' 16A 3 SCAMBI BOB. 220V
120824	TERMICA 4/6
120825	TERMICA 5,5/8 A LR3 D1312
120913	SONDA PTC-SCHEDE ELETTR. F-C
121229	SCHEDA ELT.COMANDI NUOVA "C"
121230	SCHEDA ELETTRON. C166
130263	FUSIB. IN VETRO 5X20 T400MA
150219	MORSETTI 5P. (150233+2x150234)
150833	PRESSAC. EGB PA268/RO
160537	DISTANZ. X SCHEDE ELETTRONICHE
161159	COPERT. SCHEDA COMANDI C166/C/G
161163	PROTEZ. SCHEDA COMANDI C165-2
161207	COPERTURA IMP. ELETT. C95-155
260139	VITE TE 5X16 INOX A2 UNI 5739
260303	VITE TSP 3X10 INOX A2 DIN 963
260511	RONDEL. GROW. D5 INOX UNI 1751
260538	ROND. PIANA D6 UNI5693-MT A2
351592	PANNELLO FRONTALE C166 COMENDA
390306	CORDA FERMO-IMPIANTO F-C-AC
450221	MOLLA INOX PER SCHEDA ELETTR.
461170	TARGA COMANDI C166
631209	FILTRO ANTID. 411.13.5001 FAST



02 - 2004 | S. AG.

Dosatore brillantante

Codice	Descrizione
160714	TAPPO DOSATORE MOPLEN
170701	GHIERA DA 1/2" X DOSATORE
180306	PORTAGOMMA DOSATORE
190107	COPERCHIO DOSATORE MOPLEN
190108	CORPO DOSATORE MOPLEN
190803	ANELLO SOST.GUARNIZ.DOSAT.
191018	PORTAFILTRO DOSATO.MOPLEN
200444	VALVOLA ASP.DOSATORE SILICONE
200816	OR 3X59,36X65,36 DOS.
200825	GUARN.OR 3X5X11 TORO X DOS.
200861	ANELLO OR 14X18X2 NBR
260142	VITE TE 4X16 INOX A2 UNI 5739
260213	VITE TCP 5X25 INOX A2 UNI 6107
260402	DADI STAMP. D4 INOX UNI 5588
260404	DADI TORNITI INOX"M6"UNI-5588
260512	RONDEL.GROWER D6 INOX UNI 1751
330543	FILTRO D. 17 LAM. STIRATA
340483	PISTONE INOX DOSATORE
381105	DISCO MEMBRANA DOSAT.BRILL.
440405	GUARNIZIONE DOSAT.BRILLANT.
450214	MOLLE RICH.DOSATORE
620120	DOSATORE BRILLANTANTE
630614	MEMBRANA DOSATORE



01 - 2001 S. AG.

Kit riconoscimento cestelli

Codice	Descrizione
120345	PROXIMITY INDUT.SI30-AE15 100C
161181	CUSTODIA PROXIMITY "C166"
180107	CONTROD.PIL 1"1/4 B31
200439	GUARNIZ.NEOPR.D.54X42X2,5
323450	SQUADR.X RICONOSCIM.CESTELLI
660805	INSERTO A SCATTO X CEST. NYLON