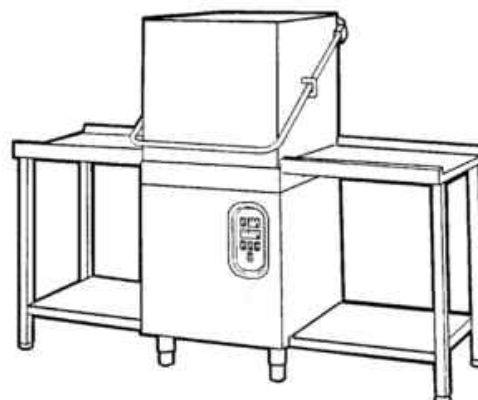


PARTI DI RICAMBIO
PIECES DETACHEES
SPARE PARTS
ERSATZTEILE
LISTA DE RECAMBIOS

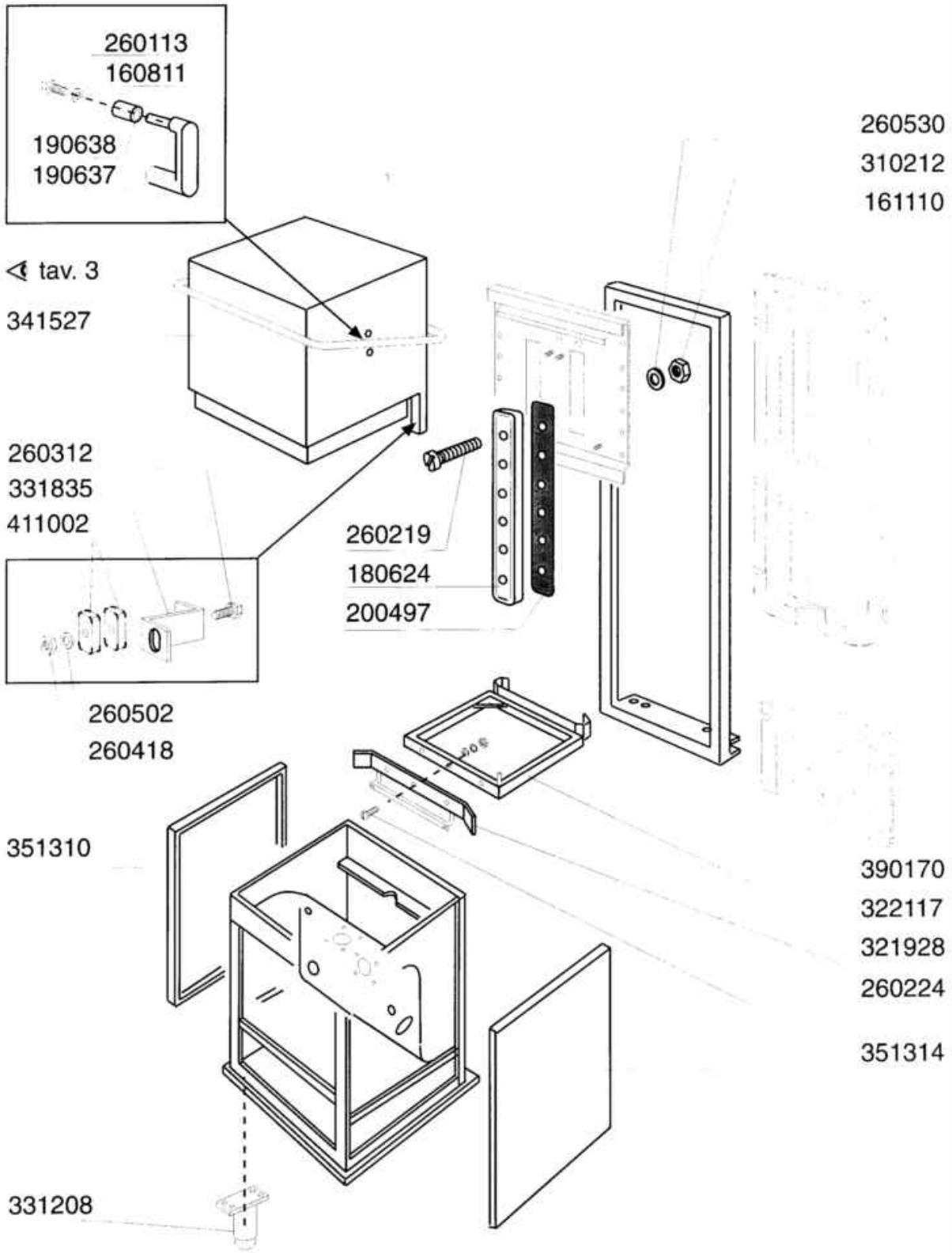
C 165 E2 BT

9/92



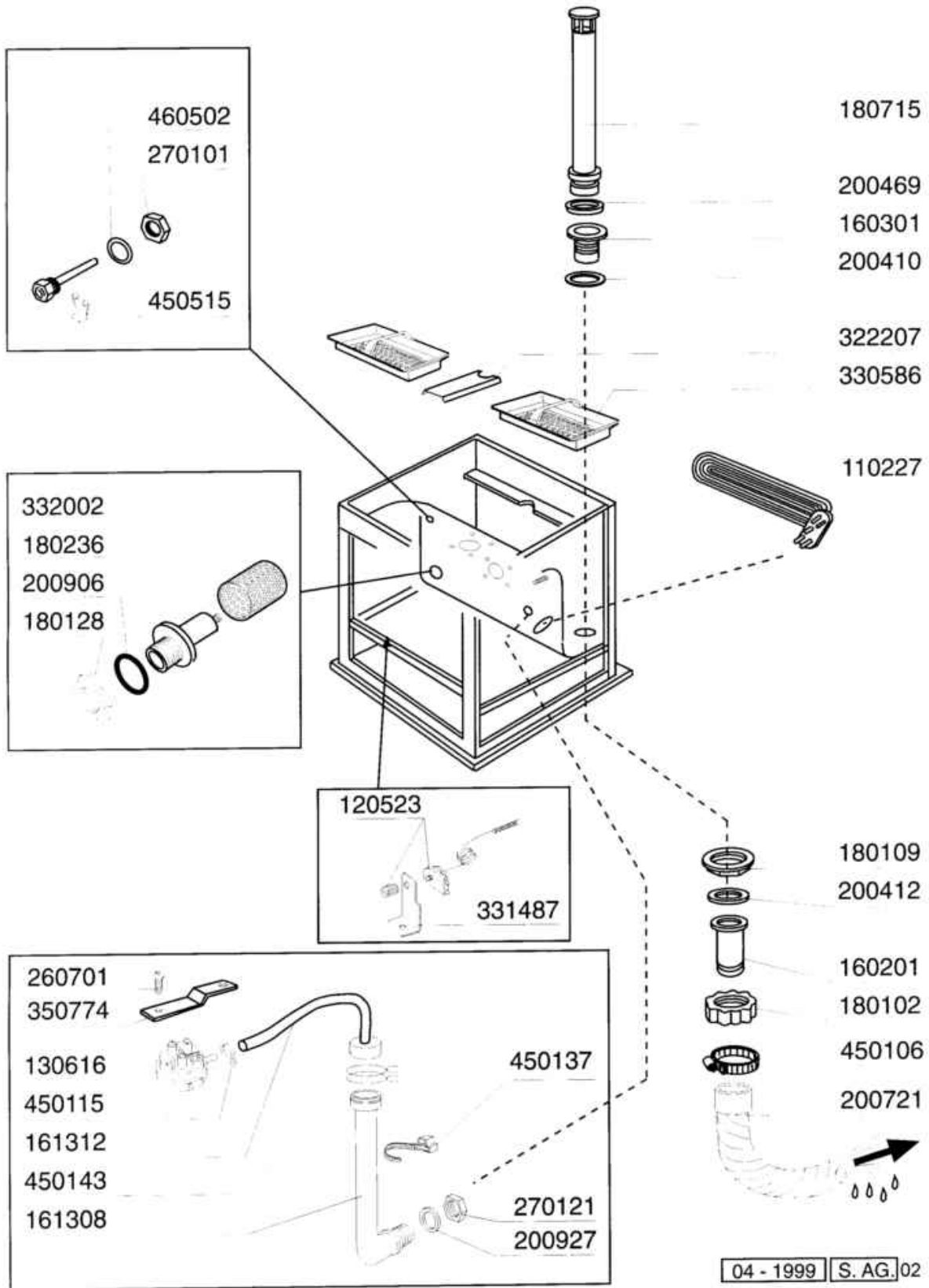
12 - 1998 S. AG.

- 1 Carrozzeria e vasca
- 2 Vasca
- 3 Maniglione
- 4 Colonna lavaggio/Risciacquo
- 5 Mulinello
- 6 Risciacquo
- 7 Pompa
- 8 Impianto elettrico
- 9 Dosatore brillantante

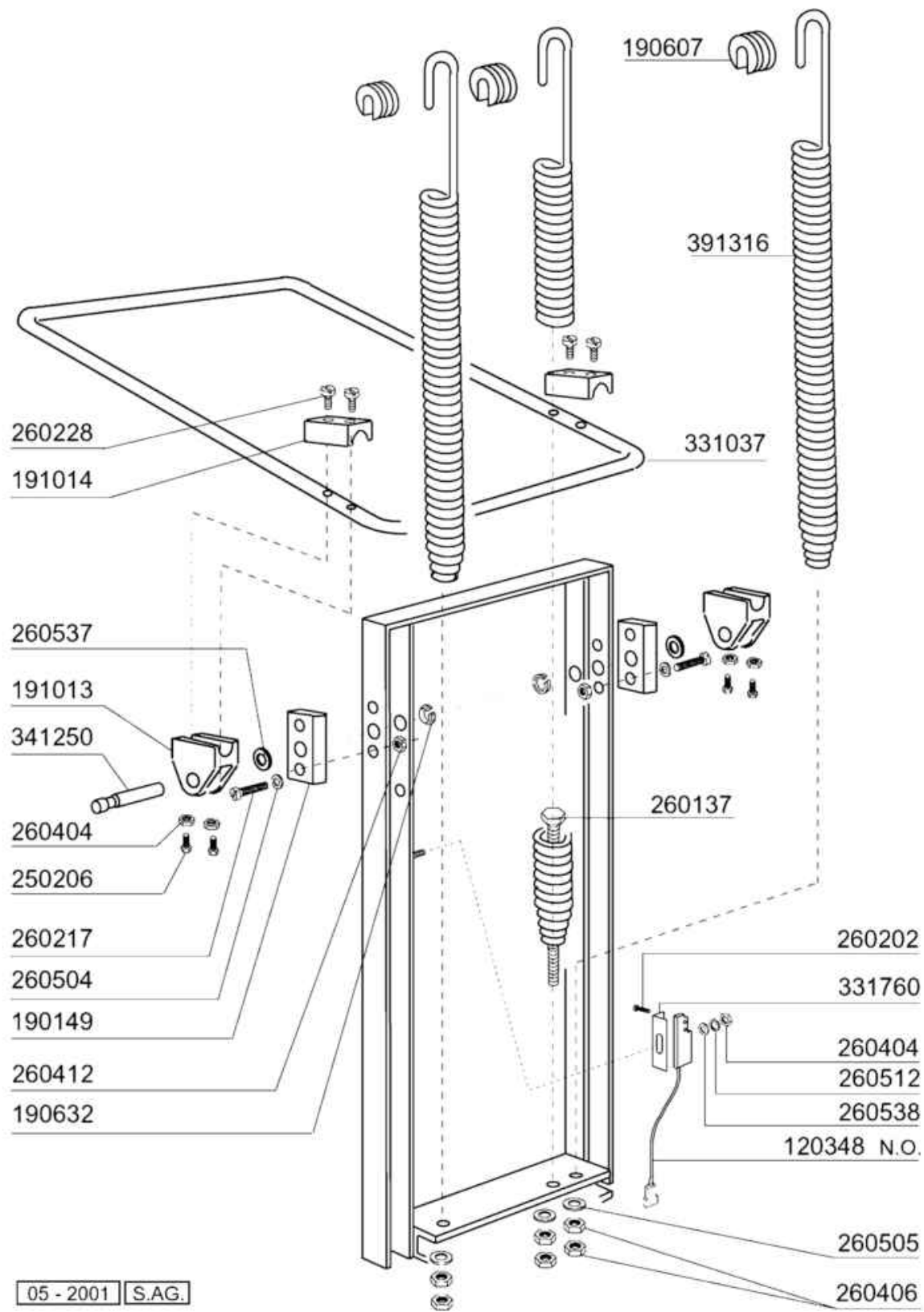


12 - 1998 S. AG. 01

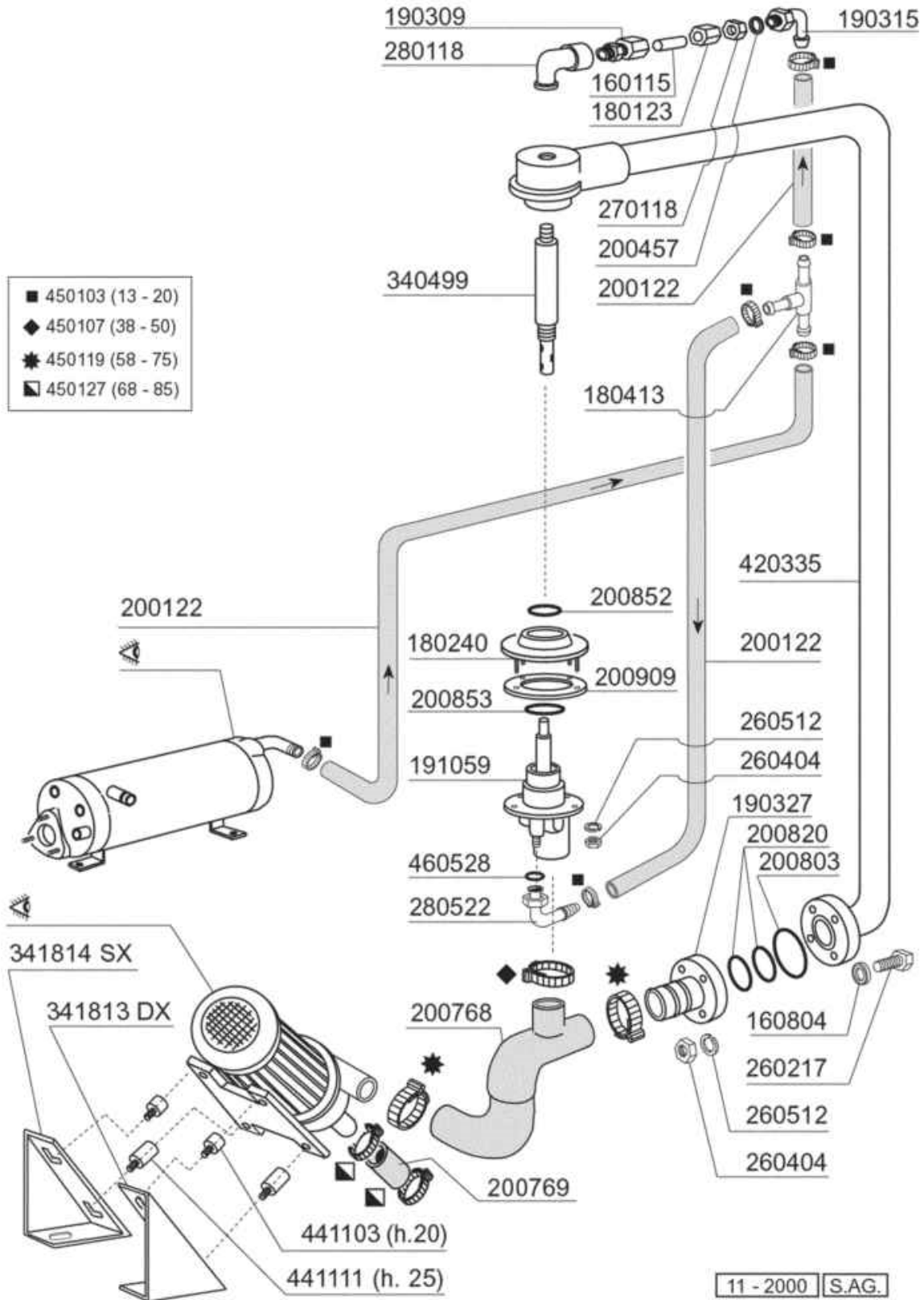
Codice	Descrizione	
160811	RONDELLA ALGOFLON 18X8,5X1	
161110	COPERT.POSTER.-C85-C155-75/AC	
180624	BINARIO CAPOT C95/C155/165	
190637	CAVALLOTTO ROTOLAMENTO MANIGL.	
190638	RULLO ROTOL.MANIGL.22X31,5	
200497	GUARNIZIONE GUIDE C tv	
260113	VITE TE 8X20 INOX A2 UNI 5739	
260219	VITE TCP 6X35 INOX A2 UNI 6107	
260224	VITE INOX "TB"-6X15-	
260312	VITE TSP INOX 4X16 A2 DIN 963	
260418	DADO AUTOBLOC."M4"INOX BASSO	
260502	RONDEL.PIANE D4 INOX UNI 6592	
260530	RONDELLA STAMPATA 7X22X2 INOX	
310212	DADO CIECO M6 NYLON NERO	
321928	PIASTRA RIPORT.GUIDE C140-155	
322117	GUIDA PORTACESTELLO C95-155-LC	
331208	PIEDE REGOLABILE INOX	
331835	SQUADR.SUPP.MAGNETE C166	
341527	CAPOT COIBENTATA C95/155/165	
351310	PANNELLO LATERALE SX C95-C155	
351314	PANNELLO LATERALE DX C95-C155	
390170	PANN.POST.INF.C95-C155 BT	
411002	MAGNETE PERMANENTE 24X12 SE/1	



Codice	Descrizione
110227	RES.ESP.3000W.230/400V
120523	TERMOST.SICUR.110? P5072
130616	PRESSOST.1.LIV.190-80
160201	CODOLO DIR.SCARICO VASCA
160301	PILETTA SCARICO 1 1/2"
161308	TRAPPOLA ARIA C95/155 (161323)
161312	TUBO TRAPPOLA ARIA C95/155/165
180102	GHIERA 1"1/2 PILETTA F-C75
180109	CONTRODADO DA 1 1/2" PLAST.
180128	GHIERA FIL 65,4 C140 C85-155
180236	TRONCHETTO ASP. CON DEF.AC91
180715	TROPPOP.H375 C155/C95/C165
200410	GUAR.65X47X4 GOMMA PARA
200412	GUARNIZ.CODULO 45X33X3
200469	GUARNIZ.A LABBRO 45X35,5X7
200721	TUBO SCAR.28X35 MT.3 DIRITTO
200906	GUARNIZIONE D.92X66X2
200927	GUARNIZ.TRAPP.PRESS.C95-155
260701	VITE AUT.3,5X9,5 INOX DIN 7971
270101	CONTROD.1/2" ES.30 SP.7 INOX
270121	CONTROD.INOX TRAP.PRES.AC-C
322207	TRAVERSA CENTRALE C
330586	FILTRO PIANO INOX C95-C165
331487	SQUADRETTA 1 TERMOSTATO/DOSAT.
332002	FILTRO ASP.POMPA C ROTONDO
350774	SQUADRET.PRES.SNL-C75/95/155
450106	FASCETTA FE ZN.32-44 H=12,2
450115	FASCETTA A DUE FILI D.8,3/7,8
450137	ATTACCO A COLLARE C/BASE 31900
450143	FASCETTA A 2 FILI D.39,7X37,7
450515	GUAINA TERMOST.INOX 1 TUBO
460502	GUARN. 30X21X2 KLINGER

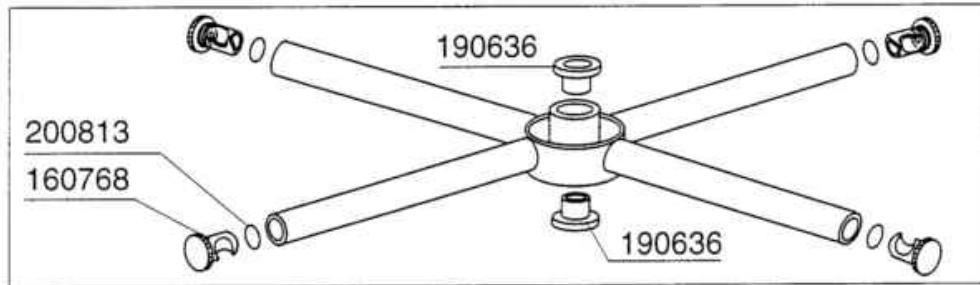
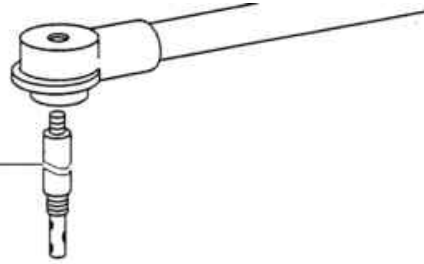


Codice	Descrizione
120348	REED (N.O.) SENZA TRIAC
190149	BLOCCHETTO PERNO MANIGL.C
190607	BUSSOLA AGGANCIAMENTO MOLLE C-G
190632	BOCCOLA "NYLINER" A INNESTO 7
191013	SNODO MANIGL. C75-C140-C155
191014	FLANGIA XSNODO MANIGL.C70-C155
250206	GRANI A2 C/ES.INC.D.6 UNI 5929
260137	VITE TE 8X100 INOX A2 UNI 5739
260202	VITE TCP 3X16 INOX A2 UNI6107
260217	VITE TCP 6X25 INOX A2 UNI6107
260228	VITE INOX "TB"-6X40-
260404	DADI TORNITI INOX"M6"UNI-5588
260406	DADO INOX A2"ZINC."M8"UNI 5587
260412	DADO AUTOBLOC."M6"INOX BASSO
260504	RONDEL.PIANE D6 INOX UNI 6592
260505	RONDEL.PIANE D8 INOX UNI 6592
260512	RONDEL.GROWER D6 INOX UNI 1751
260537	RONDEL. INOX D. 13X20X0,8-6592
260538	ROND.PIANA D6 UNI5693-MT A2
331037	MANIGLIONE C/LC ANNO 2001
331760	SQUADRETTA X PORTAMICRO AC C
341250	PERNO MAN. LC 380-C165
391316	MOLLA MAN. C-LC



Codice	Descrizione
160115	TUBO PL. D. 9,5 (3/8)
160804	GUARNIZIONE DUBO D. 6
180123	DADO RACCORDO"3/8"RISC.C85-155
180240	FLANGIA COLONNA C95-C155
180413	PORTAGOMMA A "T" D 11,5
190309	RACCORDO DIRITTO 3/8"C70-C155
190315	RACCORDO GOM.RISC.C70-C155-75
190327	TRONCHETTO MAND.C95-C155-C165
191059	COLONNA MUL.INF.C95-C155-C165
200122	TUBO GOMMA 11X19 CASER/15 BLU
200457	GUARN.D.24X16X3 IN NEOPRENE
200768	MANICOTTO 3 VIE C95-C155-C165
200769	MANICOTTO ASP.C95-C155-C165
200803	GUARN.OR 3,53X98,02X105,08
200820	GUARN.OR 5,33X46,99X57,6
200852	GUARN.OR 2,62X58,42X63,66
200853	GUARN.OR 3,53X63,5X70,56
200909	GUARNIZIONE X COLONNA C95-155
260217	VITE TCP 6X25 INOX A2 UNI6107
260404	DADI TORNITI INOX"M6"UNI-5588
260512	RONDEL.GROWER D6 INOX UNI 1751
270118	DADO RACC.GOMITO (270107)
280118	GOMITO FF 3/8X1/4 C166
280522	RACC.SNODO RISC.C95-155 COMPL
340499	ALB.MULINELLO Cvs-GL-GE
341813	SUPP.POMPA DX PER C95/155/165
341814	SUPP.POMPA SX PER C95/155/165
420335	RAMPA LAVAGGIO C95-C155
441103	ANTIVIBR.TI 25X20X6M=/=(441139
441111	ANTIVIBR.TE 25X25XM6
450103	FASCETTA FE ZN.13-20 H=9
450107	FASCETTA FE ZN.38-50 H=12,2
450119	FASCETTA FE ZN.58-75 H=12,2
450127	FASCETTA FE ZN.68-85 H=12,2
460528	GUARN.PIPA RISC.15X10X2 =/=

340499



200813
160768

190636

190636

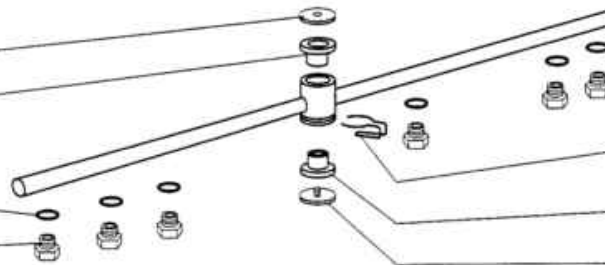
420535

280409

190641

200809

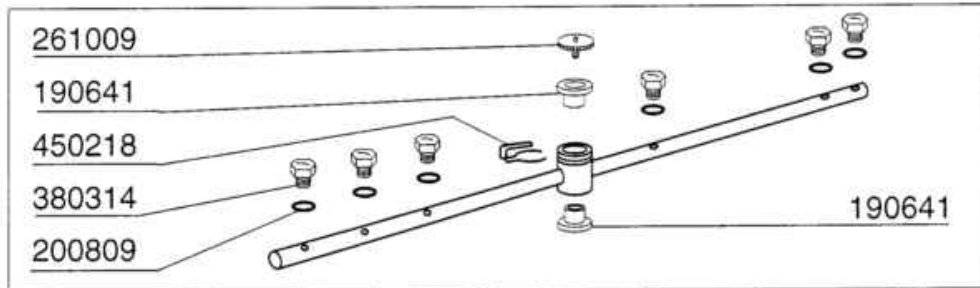
380314



450218

190641

261009



261009

190641

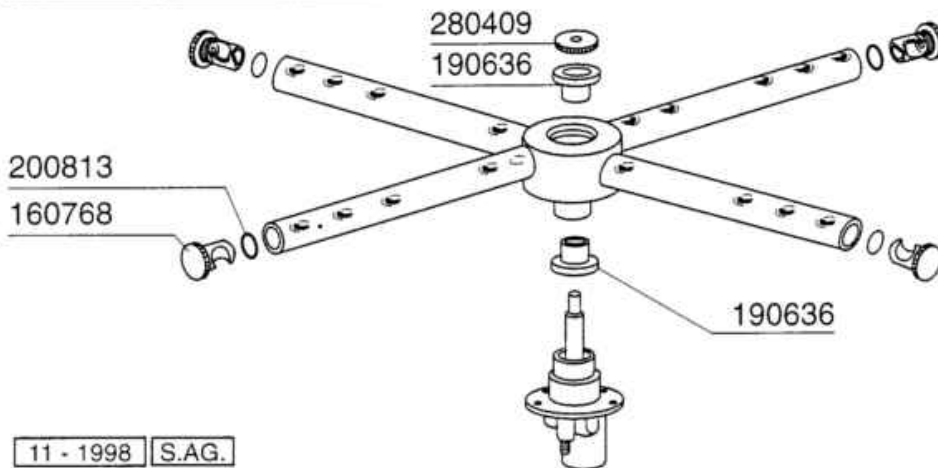
450218

380314

200809

190641

430316



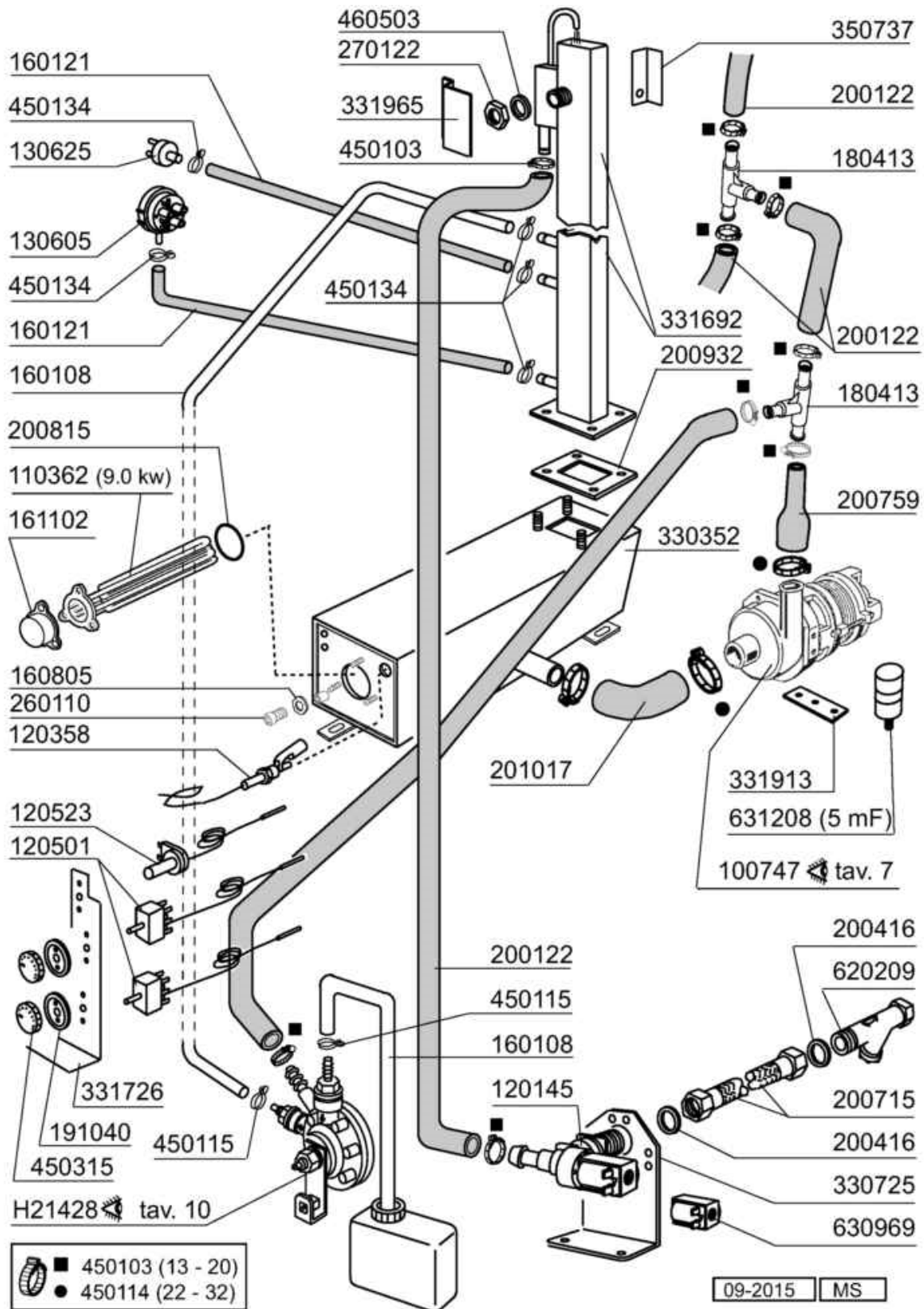
200813
160768

280409
190636

190636

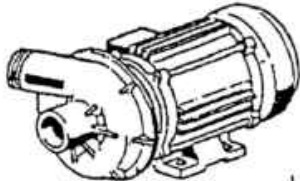
11 - 1998 S.A.G.

Codice	Descrizione
160768	TAPPO X MULINELLO LAV. "C"
190636	-BUSSOLA X MULINELLO LAV.C
190641	BUSSOLA MULIN.RISC.C V.S.
200809	GUARN.OR 1,78X7,66X11,21 VITON
200813	GUARN.OR 2,40X16,30X21,10
261009	VITE FISS. MULINELLO TUB.ACC.
280409	GHIERA BLOC.MUL.C1000/1300 LC
340499	ALB.MULINELLO Cvs-GL-GE
380314	NEBULIZZ.INOX OV80-1/8"-80 LT
420535	MULINELLO LAVAGGIO C1300-C155
430316	MUL.RISC.UG.INOX C1000/1300
450218	MOLLA FISS.VITE MULIN.C95-155

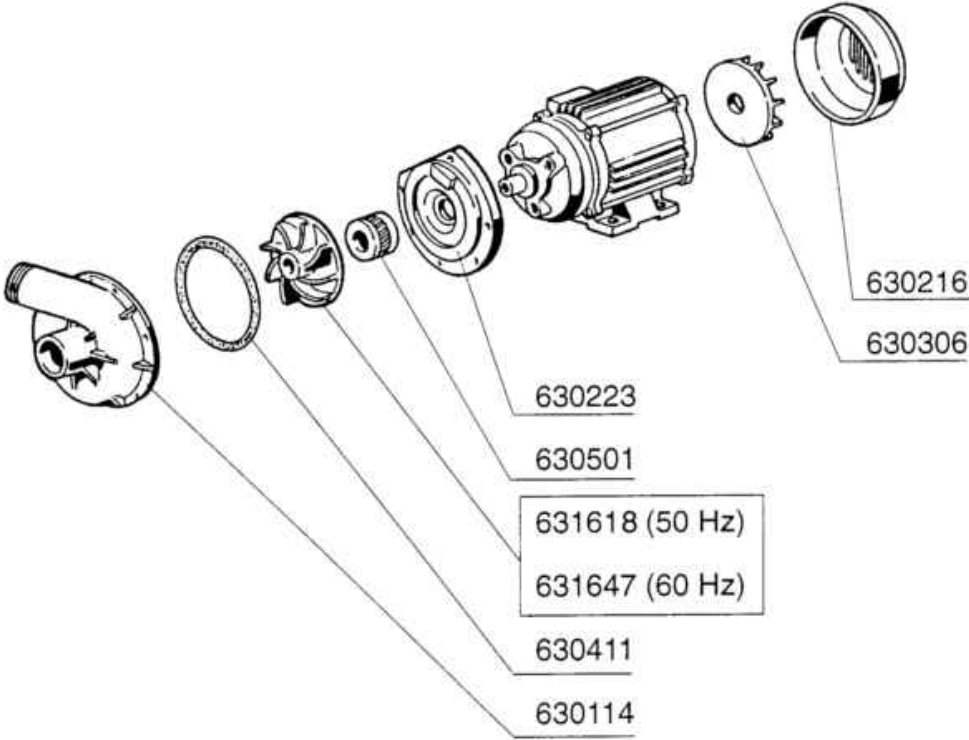


Codice	Descrizione
100747	POMPA KW 0,073 220/240-50 4208
110362	RES.FL.9000W.230/400V
120145	ELETTR.1 VIA F/FC/B 12 LT/N
120358	REED GALLEGGIANTExB.T.
120501	TERMOSTATO 30/90? MT 1 TR/2
120523	TERMOST.SICUR.110? P5072
130605	PRESSOST.1.LIV.46-30
130625	PRESSOST.N.C. 4,5mb
160108	TUBO FL.CRIST D.8X5 PVC
160121	TUBO GOMMA NERA 5 X 9
160805	GUARNIZIONE DUBO D. 8
161102	COPRIRESISTENZA H 50(ALTO)
180413	PORTAGOMMA A "T" D 11,5
191040	MASCHERINA MANOP.TERMOSTATO
200122	TUBO GOMMA 11X19 CASER/15 BLU
200416	GUARNIZ.NEOP.D.3/4"-TUBO C.V.
200715	TUBO CARICO.TRECCIA NYLON MT.2
200759	MANICOTTO PER ECORINS SE/1
200815	GUARN.OR 6X56X68
200932	GUARNIZ.BOILER/BREAK TANK
201017	MANIC.ASP.POMPA RISC.LF/FC BT
260110	VITE TE 8X10 INOX A2 UNI 5739
270122	DADO OTTONE 3/4" (270102)
330352	BOILER SEZ.QUADRA X BREAK TANK
330725	SQUADRETTA UNIFICATA
331692	BREAK TANK C-LC
331726	SQUADRETTA PER TRE TERMOSTATI
331913	SQUADR.FISS.POMPA DOSATR.LB-GE
331965	SQUADRETTA PARASPRUZZI B.T.
350737	SQUADRETTA X TERM.CHIUSI SE/1
450103	FASCETTA FE ZN.13-20 H=9
450114	FASCETTA FE ZN.22-32 H=12,2
450115	FASCETTA A DUE FILI D.8,3/7,8
450134	FASCET. A DUE FILI D.9,3/8,8
450315	MANOP.TERM.90?COMENDA 109951
460503	GUARNIZ.38X27X2 (3/4) FASIT OM
620209	FILTRO COMPL.RACC.IMPURITA'
630969	BOBINA ELETT.4397 220/50HZ
631208	CONDENSATORI 5 MF.450V
H21428	DOS.BRIL.620788-senza accessor

100716	220 - 240 - 380 - 415/3	50 Hz
100724	220 - 240 - 380 - 415/3	60 Hz
100726	220 - 240/1	50 Hz
100725	220 - 240/1	60 Hz

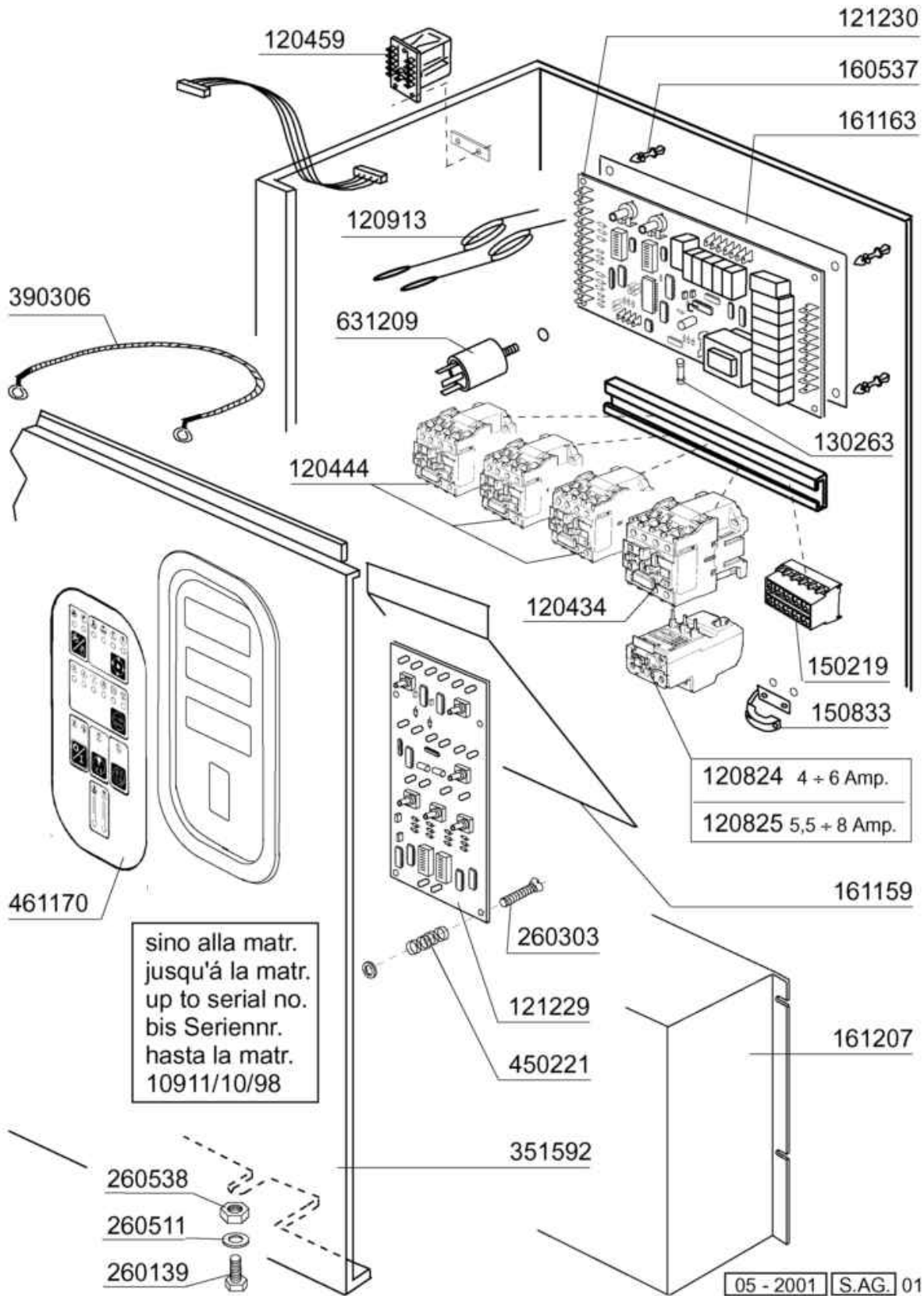


HP 2 - Kw 1,5 (1204)

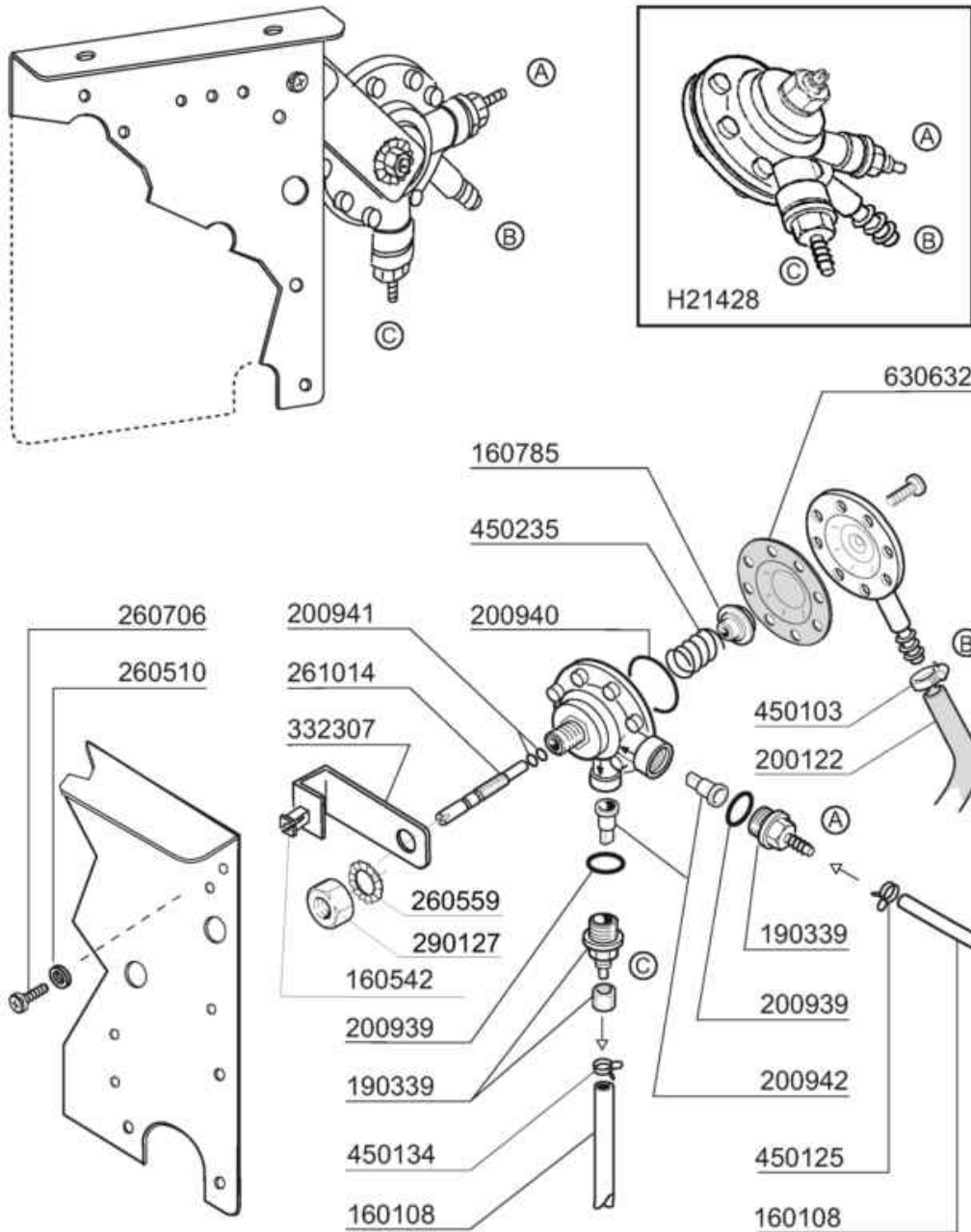


11 - 1998 S.A.G. 01

Codice	Descrizione
100716	POMPA.HP.2.(100717)
100724	POMPA.HP.2.230/400V.60HZ
100725	POMPA.HP.2.230V.60HZ
100726	POMPA.HP.2.220/240V.50HZ
630114	CORPO POM.FIR HP2-2,7-3-3,2 12
630216	COP.VENTOLE RAFFR.FIR HP 2-3
630223	FLANGIA POMPA FI HP 2-3-3,2
630306	VENTOLE RAFF.HP.2-3 F.1204-44
630411	GUARN.CORPO POMPA FI HP 2-2,7
630501	TENUTA FRONT.POMPA HP 2-3-3,2
631618	GIRANTE FIR 1204315IX/118
631647	-GIR.HP2 D.100-60HZ-1204/5 F.



Codice	Descrizione	
120434	TEL. 9AMP 220V 50HZ LC1D09M7	
120444	CONTAT. TRIP. 9A/230V BF0901A230	
120459	RELE' 16A 3 SCAMBI BOB. 220V	
120824	TERMICA 4/6	
120825	TERMICA 5,5/8 A LR3 D1312	
120913	SONDA PTC-SCHEDE ELETTR. F-C	
121229	SCHEDA ELT. COMANDI NUOVA "C"	
121230	SCHEDA ELETTRON. C166	
130263	FUSIB. IN VETRO 5X20 T400MA	
150219	MORSETTI 5P. (150233+2x150234)	
150833	PRESSAC. EGB PA268/RO	
160537	DISTANZ. X SCHEDE ELETTRONICHE	
161159	COPERT. SCHEDA COMANDI C166/C/G	
161163	PROTEZ. SCHEDA COMANDI C165-2	
161207	COPERTURA IMP. ELETT. C95-155	
260139	VITE TE 5X16 INOX A2 UNI 5739	
260303	VITE TSP 3X10 INOX A2 DIN 963	
260511	RONDEL. GROW. D5 INOX UNI 1751	
260538	ROND. PIANA D6 UNI5693-MT A2	
351592	PANNELLO FRONTALE C166 COMENDA	
390306	CORDA FERMO-IMPIANTO F-C-AC	
450221	MOLLA INOX PER SCHEDA ELETTR.	
461170	TARGA COMANDI C166	
631209	FILTRO ANTID. 411.13.5001 FAST	



09-2015 MS

Codice	Descrizione
160108	TUBO FL.CRIST D.8X5 PVC
160542	MADREVITE (F.P.0098.AA00XS)
160785	GUIDA MOLLA DOS.BRILL.HVD \$
190339	RACC.MAND./ASP.DOS.BRILL.HVD
200122	TUBO GOMMA 11X19 CASER/15 BLU
200939	OR RACC.MAND/ASP.DOS.(200861)
200940	OR COPERCHIO DOS.BRILL.HVD \$
200941	OR X VITE REGOL.DOS.BRILL.HVD
200942	VALVOLA DOS.BRILL.HVD-200444
260510	RONDEL.GROW.D4 INOX UNI 1751
260559	ROND.DENT.INOX A2D.12 DIN6798
260706	VITE AUT.3,9X13 INOX UNI 6954
261014	VITE REGOLAZIONE DOS.BRILL.HVD
290127	DADO FISS. DOSATORE
332307	SQUADR.DOS.BRILL.HVD H18750
450103	FASCETTA FE ZN.13-20 H=9
450125	FASCETTA A DUE FILI D.10,4X9,8
450134	FASCET. A DUE FILI D.9,3/8,8
450235	MOLLA DOS.BRILL.HVD
630632	MEMBRANA DOS.BRILL.HVD
H21428	DOS.BRIL.620788-senza accessor