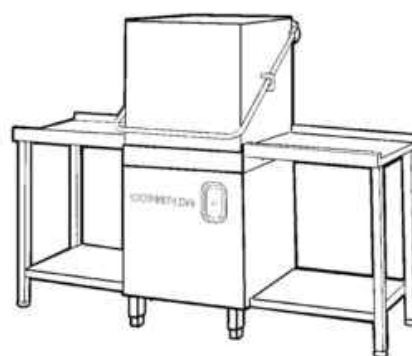


PARTI DI RICAMBIO
PIECES DETACHEES
SPARE PARTS
ERSATZTEILE
LISTA DE RECAMBIOS

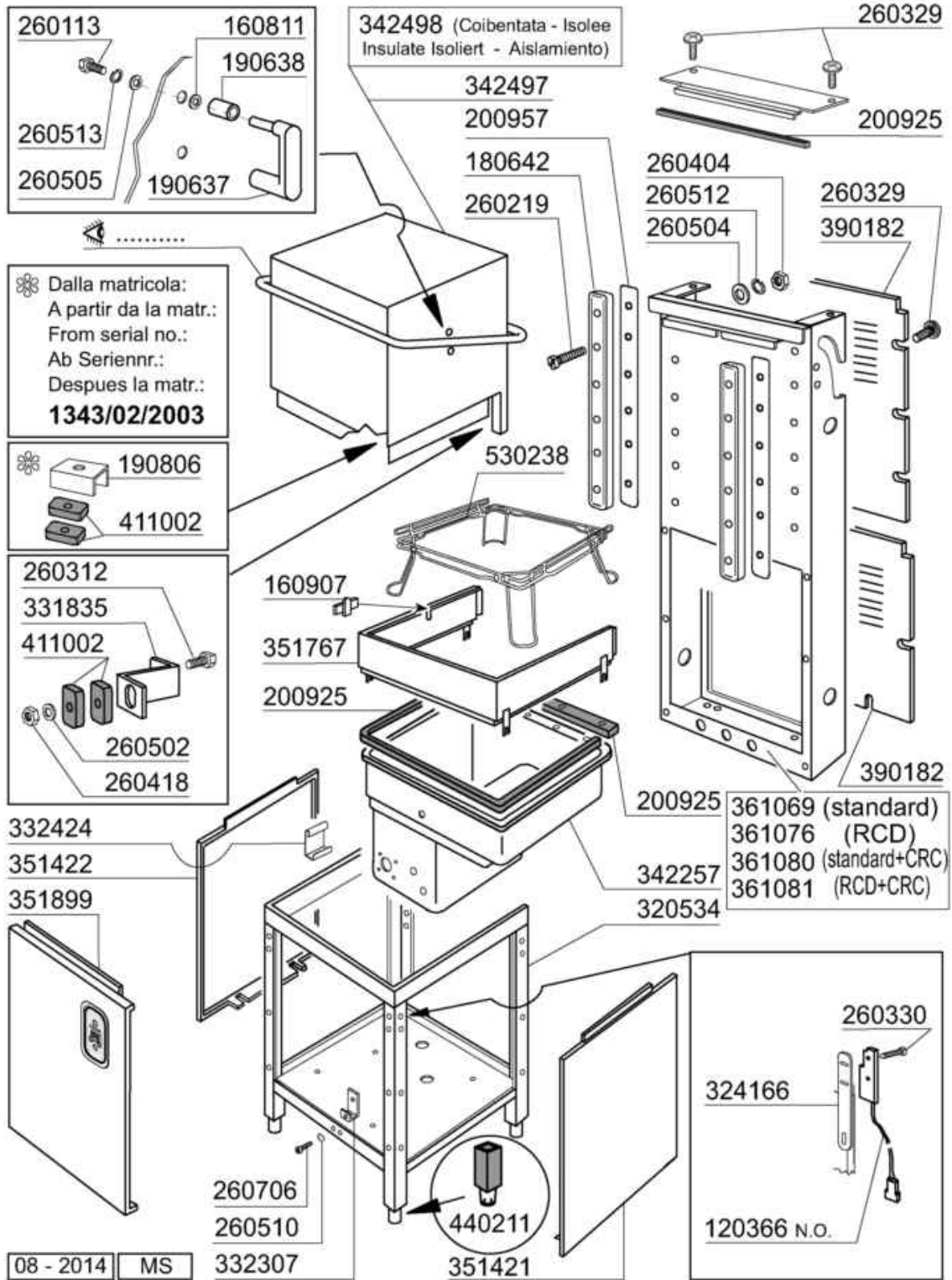
C 1000 E BT
C 1300 E BT

9/02

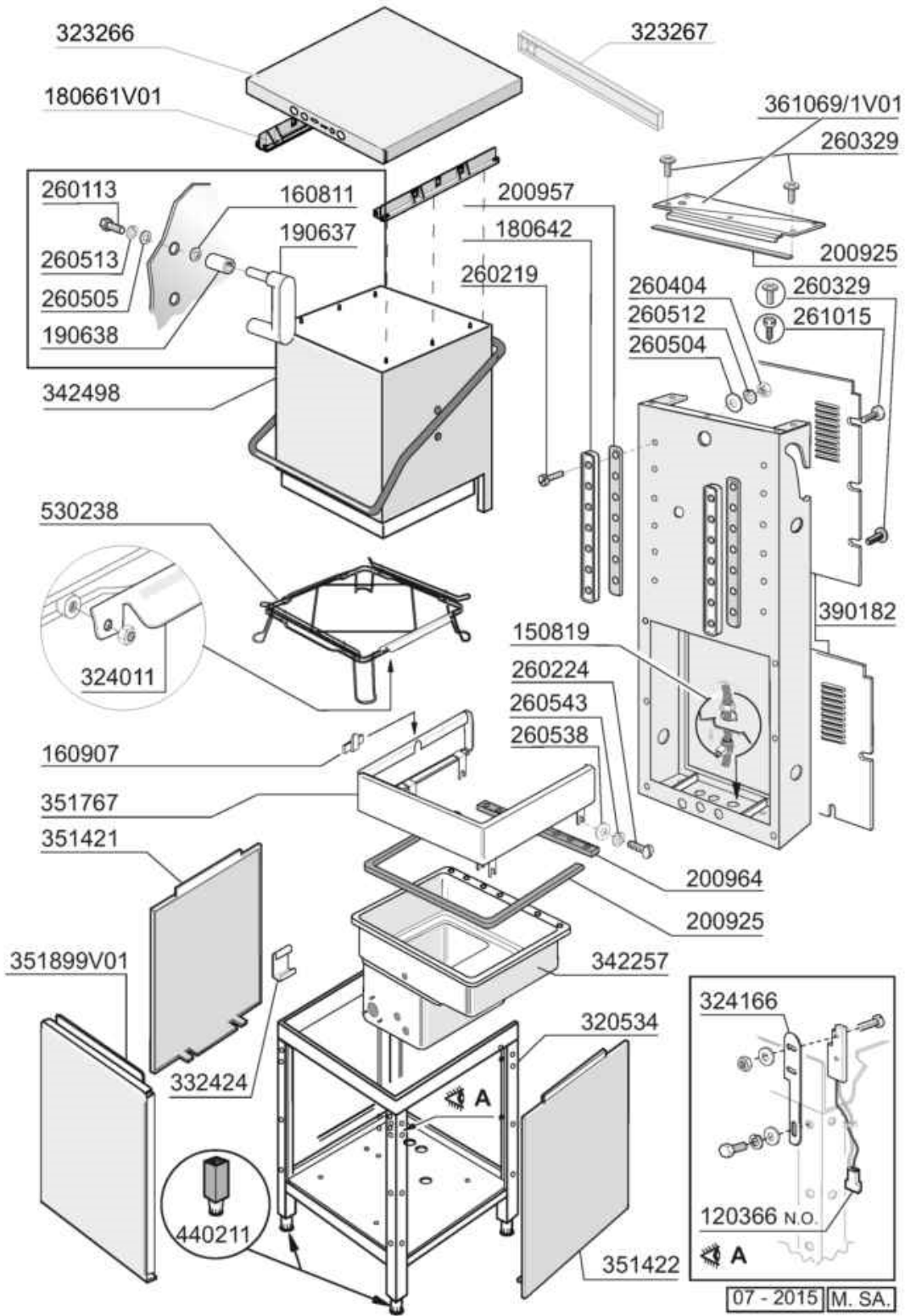


10 - 2003 S. AG.

- 1 Carrozzeria e vasca
- 2 Carrozzeria e vasca Comandi superiori
- 3 Vasca
- 4 Maniglione
- 5 Colonna lavaggio/Risciacquo
- 6 Mulinello
- 7 Pompa
- 8 Pannello comandi
- 9 Pannello comandi Superiori
- 10 Dosatore brillantante
- 11 CRC
- 12 CRC2

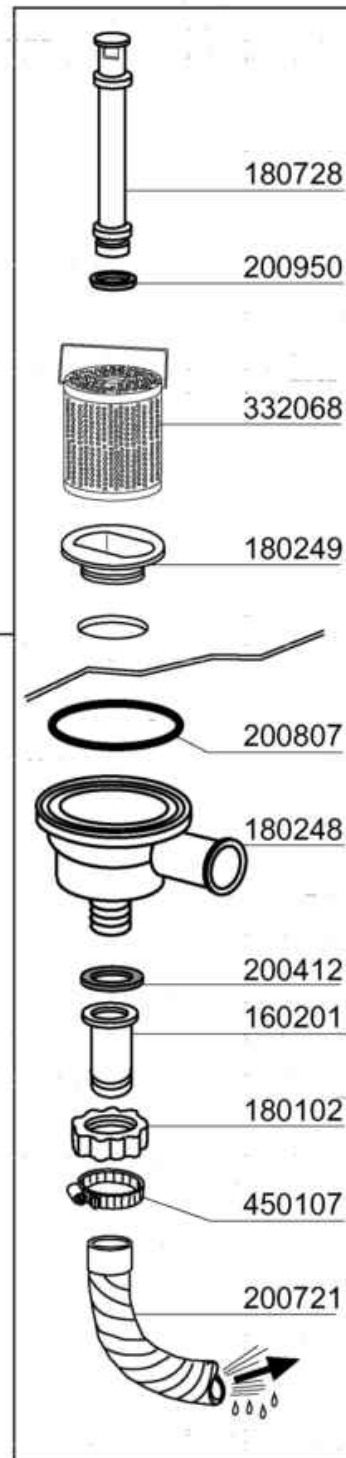
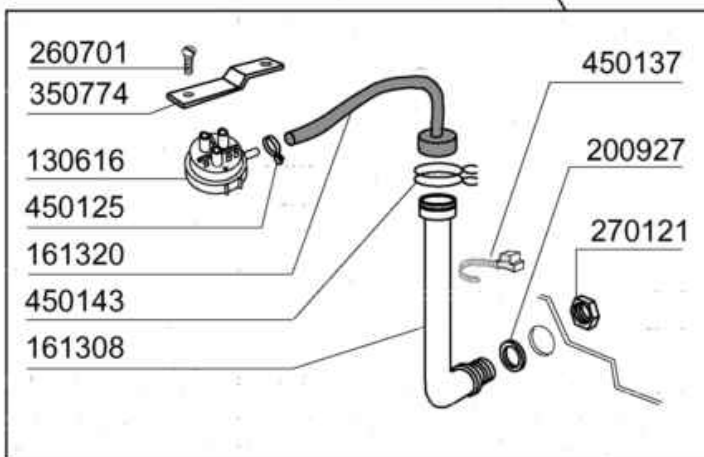
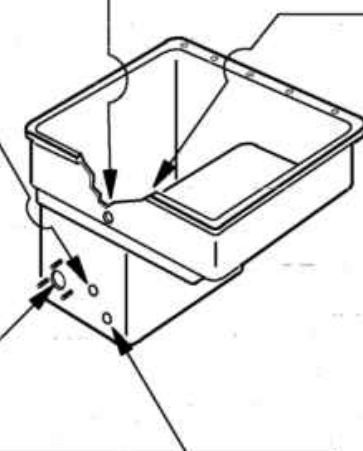
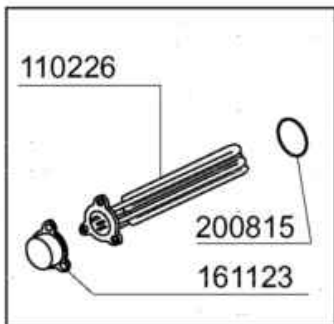
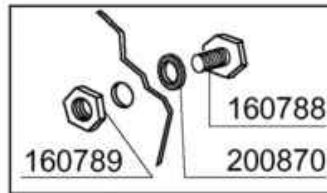
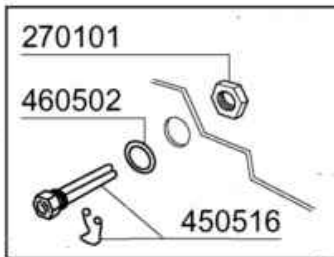
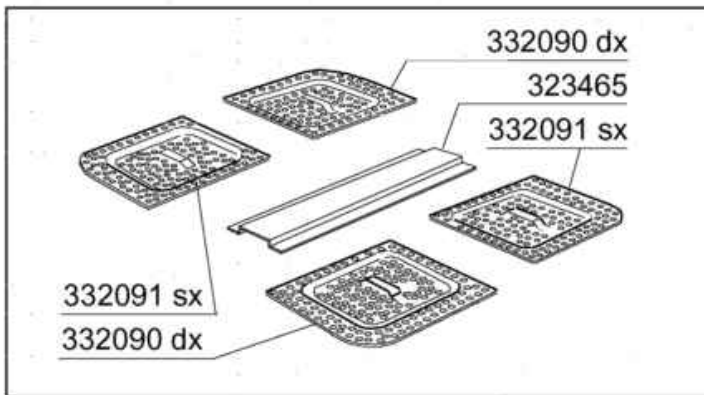


Codice	Descrizione
120366	SENSORE MAGNETICO E 510 (33188
160811	RONDELLA ALGOFLON 18X8,5X1
160907	BLOCCHETTO POS.MENS.C95-155
180642	BINARIO PER CAPOT PER C2001
190637	CAVALLOTTO ROTOLAMENTO MANIGL.
190638	RULLO ROTOL.MANIGL.22X31,5
190806	CUSTODIA MAGNETE SE/1 108950
200925	PROFILO AUTOADESIVO 20 X 1,5
200957	GUARNIZIONE PER GUIDE 180642
260113	VITE TE 8X20 INOX A2 UNI 5739
260219	VITE TCP 6X35 INOX A2 UNI 6107
260312	VITE TSP INOX 4X16 A2 DIN 963
260329	VITE M5X12 SPEC.ZIGR.SOTTOTEST
260330	VITE TSP AUTOF 3,5x6,5 UNI7982
260404	DADI TORNITI INOX"M6"UNI-5588
260418	DADO AUTOBLOC."M4"INOX BASSO
260502	RONDEL.PIANE D4 INOX UNI 6592
260504	RONDEL.PIANE D6 INOX UNI 6592
260505	RONDEL.PIANE D8 INOX UNI 6592
260510	RONDEL.GROW.D4 INOX UNI 1751
260512	RONDEL.GROWER D6 INOX UNI 1751
260513	RONDEL.GROW.D8 INOX UNI 1751
260706	VITE AUT.3,9X13 INOX UNI 6954
320534	PARTE INFERIORE TELAIO C 2001
324166	PIASTRA SUPP.MICRO CAP. OCE
331835	SQUADR.SUPP.MAGNETE C166
332307	SQUADR.DOS.BRILL.HVD H18750
332424	SQUADRETTA SOST.TUBO PRESS.C
342257	VASCA (A SEDIA)STAMPATA C'2001
342497	CAPOT C ANNO 2001
342498	CAPOT COIB. PER SERIE C 2001
351421	PANNELLO LATERAL.SX C ANNO2001
351422	PANNELLO LATERAL.DX C ANNO2001
351767	FASCIA FRONTALE C "NEUTRA"
351899	PANN.FRONT.C1000-1300 STAND.04
361069	POSTERIORE TELAIO C ANNO 2001
361076	POSTERIORE TELAIO C2001 B.T.
390182	PANNELLO POSTERIORE C ANNO2001
411002	MAGNETE PERMANENTE 24X12 SE/1
440211	PIEDINO PER TUBO QUADRO40x40x1
530238	PORTACESTELLI IN TOND. C'2001'



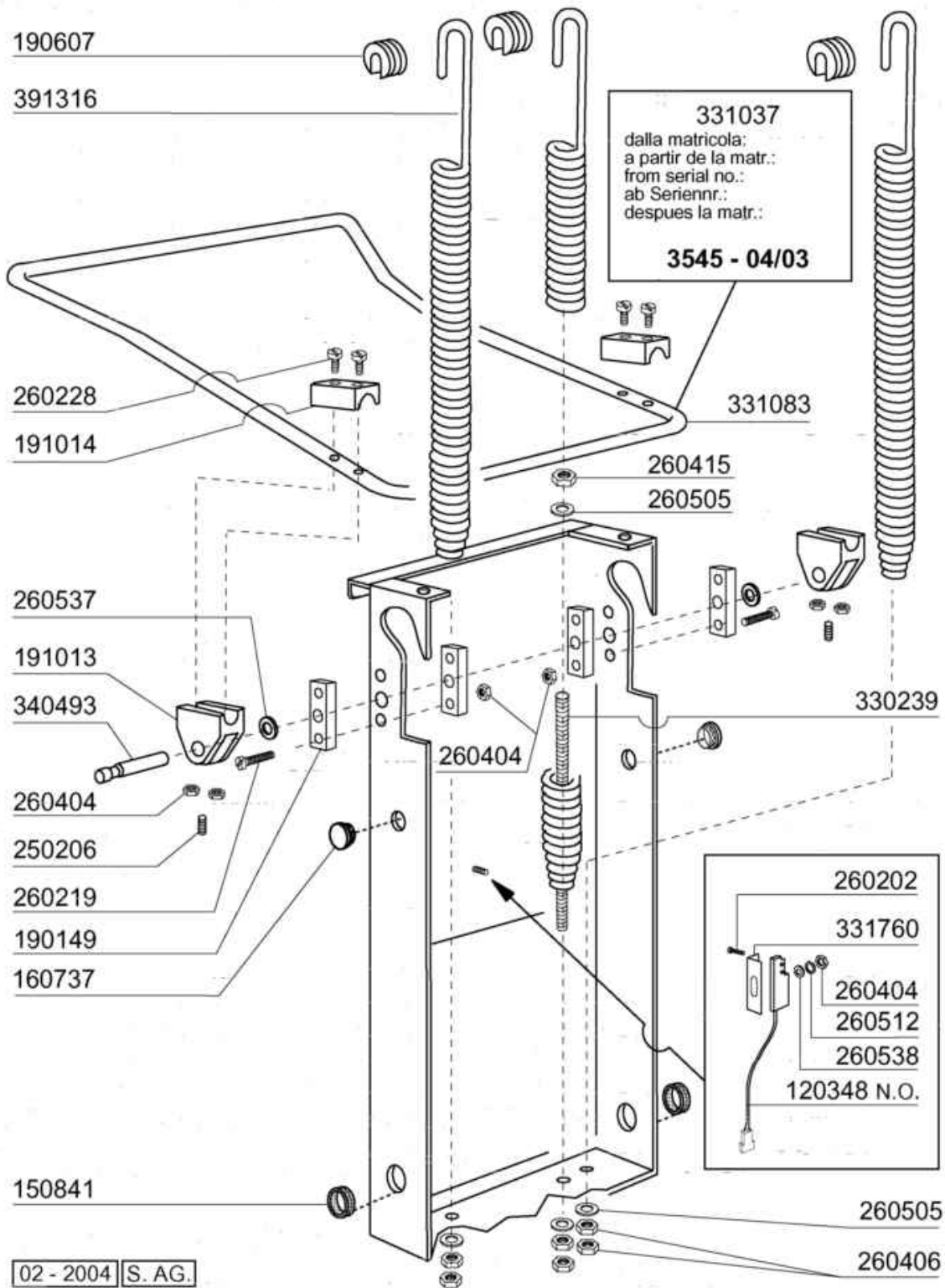
Carrozzeria e vasca Comandi superiori

Codice	Descrizione
120366	SENSORE MAGNETICO E 510 (33188
150819	PASSACAVO
160811	RONDELLA ALGOFLON 18X8,5X1
160907	BLOCCHETTO POS.MENS.C95-155
180642	BINARIO PER CAPOT PER C2001
180661V01	GUIDA CAPP "C "COMANDI SUPER.
190637	CAVALLOTTO ROTOLAMENTO MANIGL.
190638	RULLO ROTOL.MANIGL.22X31,5
200925	PROFILO AUTOADESIVO 20 X 1,5
200957	GUARNIZIONE PER GUIDE 180642
200964	GUARN.618X14 SP.3 GOMMA EPDM
260113	VITE TE 8X20 INOX A2 UNI 5739
260219	VITE TCP 6X35 INOX A2 UNI 6107
260224	VITE INOX "TB"-6X15-
260329	VITE M5X12 SPEC.ZIGR.SOTTOTEST
260404	DADI TORNITI INOX"M6"UNI-5588
260504	RONDEL.PIANE D6 INOX UNI 6592
260505	RONDEL.PIANE D8 INOX UNI 6592
260512	RONDEL.GROWER D6 INOX UNI 1751
260513	RONDEL.GROW.D8 INOX UNI 1751
260538	ROND.PIANA D6 UNI5693-MT A2
260543	ROND. ONDULATA D.6 INOX SPEC.
261015	VITE AUTOF. 3,9x13TCP SPEC.
320534	PARTE INFERIORE TELAIO C 2001
323267	CAPPELL.POST.COM.CAPOT C COIB.
324011	GUIDA INVITO PORTACEST. 530238
324166	PIASTRA SUPP.MICRO CAP. OCE
332424	SQUADRETTA SOST.TUBO PRESS.C
342257	VASCA (A SEDIA)STAMPATA C'2001
342498	CAPOT COIB. PER SERIE C 2001
351421	PANNELLO LATERAL.SX C ANNO2001
351422	PANNELLO LATERAL.DX C ANNO2001
351767	FASCIA FRONTALE C "NEUTRA"
351899V01	PANN.FRONT.C-LC CIECO
361069/1V01	PARAT.SUP.SCHIEN.C/LC COM.SUP.
390182	PANNELLO POSTERIORE C ANNO2001
440211	PIEDINO PER TUBO QUADRO40x40x1
530238	PORTACESTELLI IN TOND. C'2001'

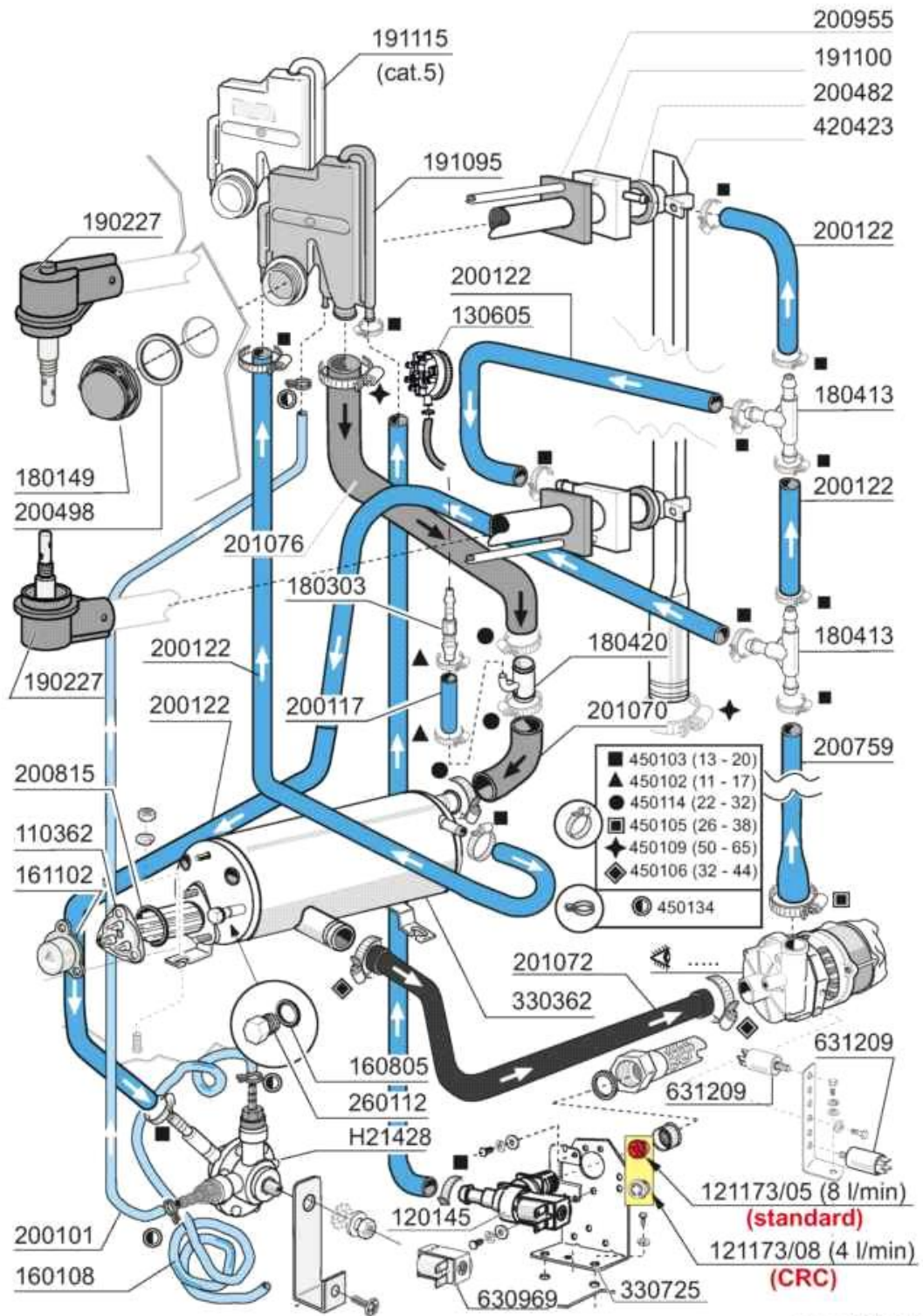


02 - 2004 | S. AG.

Codice	Descrizione
110226	RES.FL.3000W.230/400V
130616	PRESSOST.1.LIV.190-80
160201	CODOLO DIR.SCARICO VASCA
160788	TAPPO PLAST.CON FIL.M10-BHC
160789	DADO X TAPPO PLASTICA FIL.M10
161123	COPRIRESISTENZA H 42(BASSO)
161308	TRAPPOLA ARIA C95/155 (161323)
161320	TUBO PER TRAPPOLA ARIA C2001
180102	GHIERA 1"1/2 PILETTA F-C75
180248	VASC.ASP.POMPA E SCAR. C 2001
180249	GHIERA FISS.VASCHETTA(180248)
180728	TROPPOPIENO C VASCA SEDIA 2001
200412	GUARNIZ.CODULO 45X33X3
200721	TUBO SCAR.28X35 MT.3 DIRITTO
200807	GUARNIZIONE OR 109X4 NBR70
200815	GUARN.OR 6X56X68
200870	GUARNIZ.PIATTA 18X10X2 HV25266
200927	GUARNIZ.TRAPP.PRESS.C95-155
200950	GUARNIZ.A LABBRO VITON DE175
260701	VITE AUT.3,5X9,5 INOX DIN 7971
270101	CONTROD.1/2" ES.30 SP.7 INOX
270121	CONTROD.INOX TRAP.PRES.AC-C
323465	TRAV.SUPP. FILTRI C ANNO 2001
332068	MICROFILTRO PER C ANNO 2001
332090	FILTRO VASCA DX C 2001
332091	FILTRO VASCA SX C 2001
350774	SQUADRET.PRES.SNL-C75/95/155
450107	FASCETTA FE ZN.38-50 H=12,2
450125	FASCETTA A DUE FILI D.10,4X9,8
450137	ATTACCO A COLLARE C/BASE 31900
450143	FASCETTA A 2 FILI D.39,7X37,7
450516	GUAINA TERMOST.INOX 2 TUBI
460502	GUARN. 30X21X2 KLINGER

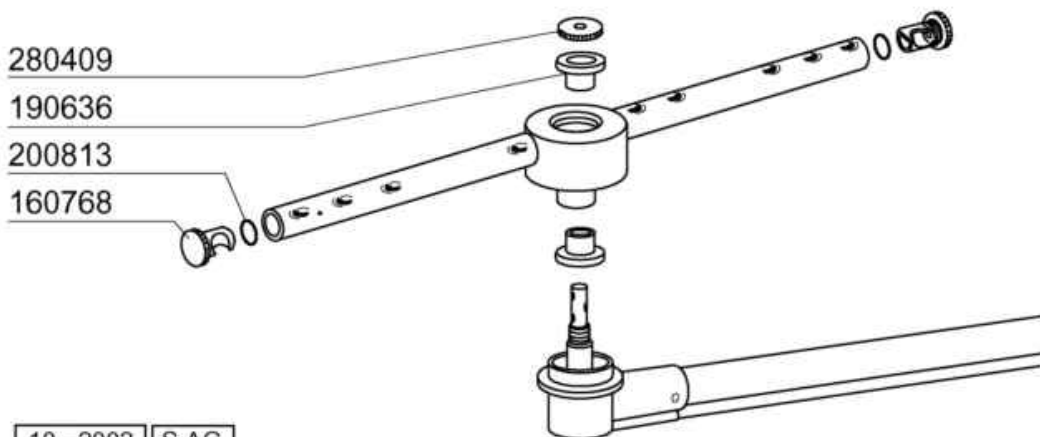
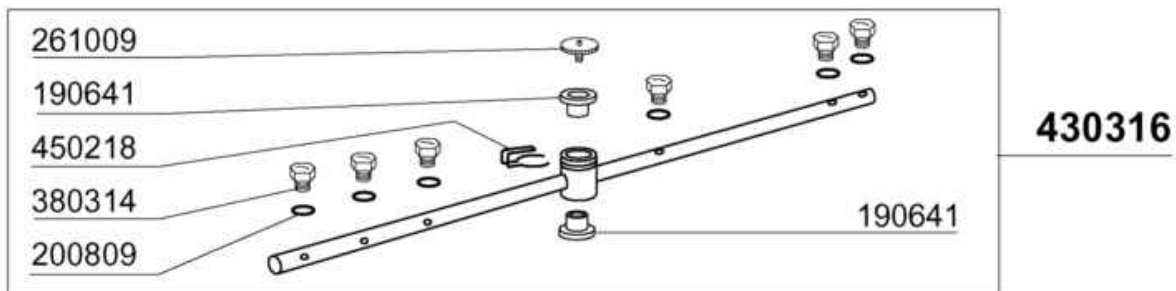
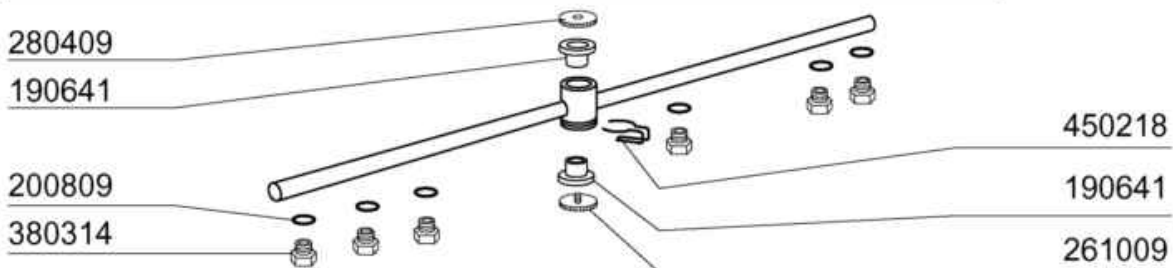
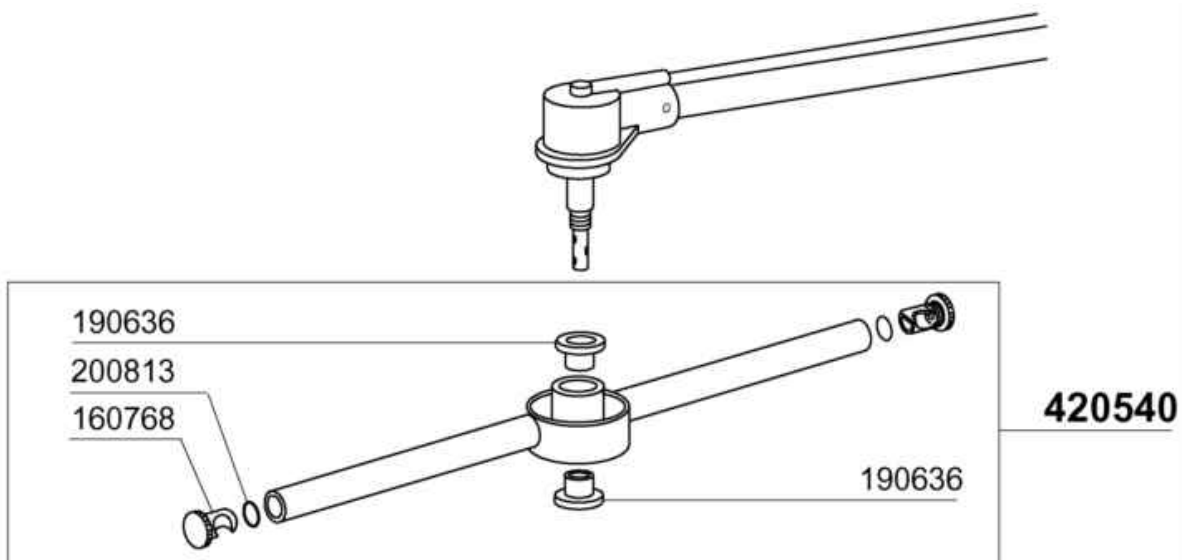


Codice	Descrizione
120348	REED (N.O.) SENZA TRIAC
150841	PASSACAPO A MEMBRANA DG36
160737	TAPPO A SCATTO "HEYCO"D.34,9
190149	BLOCCHETTO PERNO MANIGL.C
190607	BUSSOLA AGGANCIAMENTO MOLLE C-G
191013	SNODO MANIGL. C75-C140-C155
191014	FLANGIA XSNODO MANIGL.C70-C155
250206	GRANI A2 C/ES.INC.D.6 UNI 5929
260202	VITE TCP 3X16 INOX A2 UNI6107
260219	VITE TCP 6X35 INOX A2 UNI 6107
260228	VITE INOX "TB"-6X40-
260404	DADI TORNITI INOX"M6"UNI-5588
260406	DADO INOX A2"ZINC."M8"UNI 5587
260415	DADO AUTOBL."M8"304 BASSO STAM
260505	RONDEL.PIANE D8 INOX UNI 6592
260512	RONDEL.GROWER D6 INOX UNI 1751
260537	RONDEL.INOX D.13X20X0,8-6592
260538	ROND.PIANA D6 UNI5693-MT A2
330239	TIRANTE PER MOLLE PER C2001
331037	MANIGLIONE C/LC ANNO 2001
331083	MAN.CAPOT C/LC 2001 (V.331037)
331760	SQUADRETTA X PORTAMICRO AC C
340493	PERNO ROTOLAM.C1000/1300-LC
391316	MOLLA MAN. C-LC



09-2015 MS

Codice	Descrizione
110362	RES.FL.9000W.230/400V
120145	ELETTR.1 VIA F/FC/B 12 LT/N
121173/05	REG.PORT.8 l/min ROSSO-09663
121173/08	REG.PORT.4l/min BIANCO-11084
130605	PRESSOST.1.LIV.46-30
160108	TUBO FL.CRIST D.8X5 PVC
160805	GUARNIZIONE DUBO D. 8
161102	COPRIRRESISTENZA H 50(ALTO)
180149	GHIERA BREAK TANK PLASTICA
180303	PORTAGOMMA DOPPIO PLAST.10X6
180413	PORTAGOMMA A "T" D 11,5
180420	TEE x BREAK TANK (H180420)
190227	PIPA SUPP.MULINELLO C/LC 2001
191095	BREAK TANK PLAST.(H191095)
191100	BLOCCH.COLL.RISCIACQ. C/LC2001
191115	BREAK TANK PLAST.VERS. CAT.5
200101	TUBO GOMMA 25X35 CALOR 10
200117	TUBO GOMMA 8X15 INDUSTRIA 10
200122	TUBO GOMMA 11X19 CASER/15 BLU
200482	GUARNIZIONE 60X54 RAMPA C140
200498	GUAR.NEOP.1 1/2" D.65X47X2
200759	MANICOTTO PER ECORINS SE/1
200815	GUARN.OR 6X56X68
200955	GUARNIZIONE BLOC.RISC.C2001
201070	TUBO BOILER-TEE BT (HV36028)
201072	TUBO ASP.POMPA RISC.BT C2001
201076	TUBO COLLEGAMENTO BT-TEE
260112	VITE TE 8X16 INOX A2 UNI 5739
330362	BOILER BREAK TANK
330725	SQUADRETTA UNIFICATA
420423	RAMPA LAVAGGIO C/LC ANNO2001
450102	FASCETTA FE ZN.11-17 H=9
450103	FASCETTA FE ZN.13-20 H=9
450105	FASCETTA FE ZN.26-38 H=12,2
450106	FASCETTA FE ZN.32-44 H=12,2
450109	FASCETTA FE ZN.50-65 H=12,2
450114	FASCETTA FE ZN.22-32 H=12,2
450134	FASCET. A DUE FILI D.9,3/8,8
630969	BOBINA Elett.4397 220/50HZ
631209	FILTRO ANTID.411.13.5001 FAST
H21428	DOS.BRIL.620788-senza accessor



10 - 2002 S.A.G.

Codice	Descrizione
160768	TAPPO X MULINELLO LAV. "C"
190636	-BUSSOLA X MULINELLO LAV.C
190641	BUSSOLA MULIN.RISC.C V.S.
200809	GUARN.OR 1,78X7,66X11,21 VITON
200813	GUARN.OR 2,40X16,30X21,10
261009	VITE FISS. MULINELLO TUB.ACC.
280409	GHIERA BLOC.MUL.C1000/1300 LC
380314	NEBULIZZ.INOX OV80-1/8"-80 LT
420540	MULINELLO LAVAGGIO C1000-C95
430316	MUL.RISC.UG.INOX C1000/1300
450218	MOLLA FISS.VITE MULIN.C95-155

441139

630329

630250

344000

631692 (50 HZ) kW 1,1

631709 (60 HZ) kW 1,1

631692 (50 HZ) kW 1,5

631709 (60 HZ) kW 1,5

630528

631210 30 μ F

630251

only for single phase

630137

630426

STANDARD	100796	400 V	50Hz	kW 1,5
	100798	400 V	50Hz	kW 1,1
SPECIAL	100800	230 V	50Hz	kW 1,1
	100804	400 V	60Hz	kW 1,1
	100806	440 V	60Hz	kW 1,5
	100808	400 V	60Hz	kW 1,5
	100809	440 V	60Hz	kW 1,1
	100821	230 V	50Hz	kW 1,5
-	-	-	-	-
-	-	-	-	-

Risciacquo - Rincage - Rinse - Aclarado - Nachspülpumpe

630538

INOX-STAINLESS
STEEL-STAHL-ACIER

631704 (50 hz)

631711 (60 hz)

630249

630533

631698

PLASTICA-PLASTIC
KUNSTSTOFF-PLASTIQUE

631216 6,3 μ F

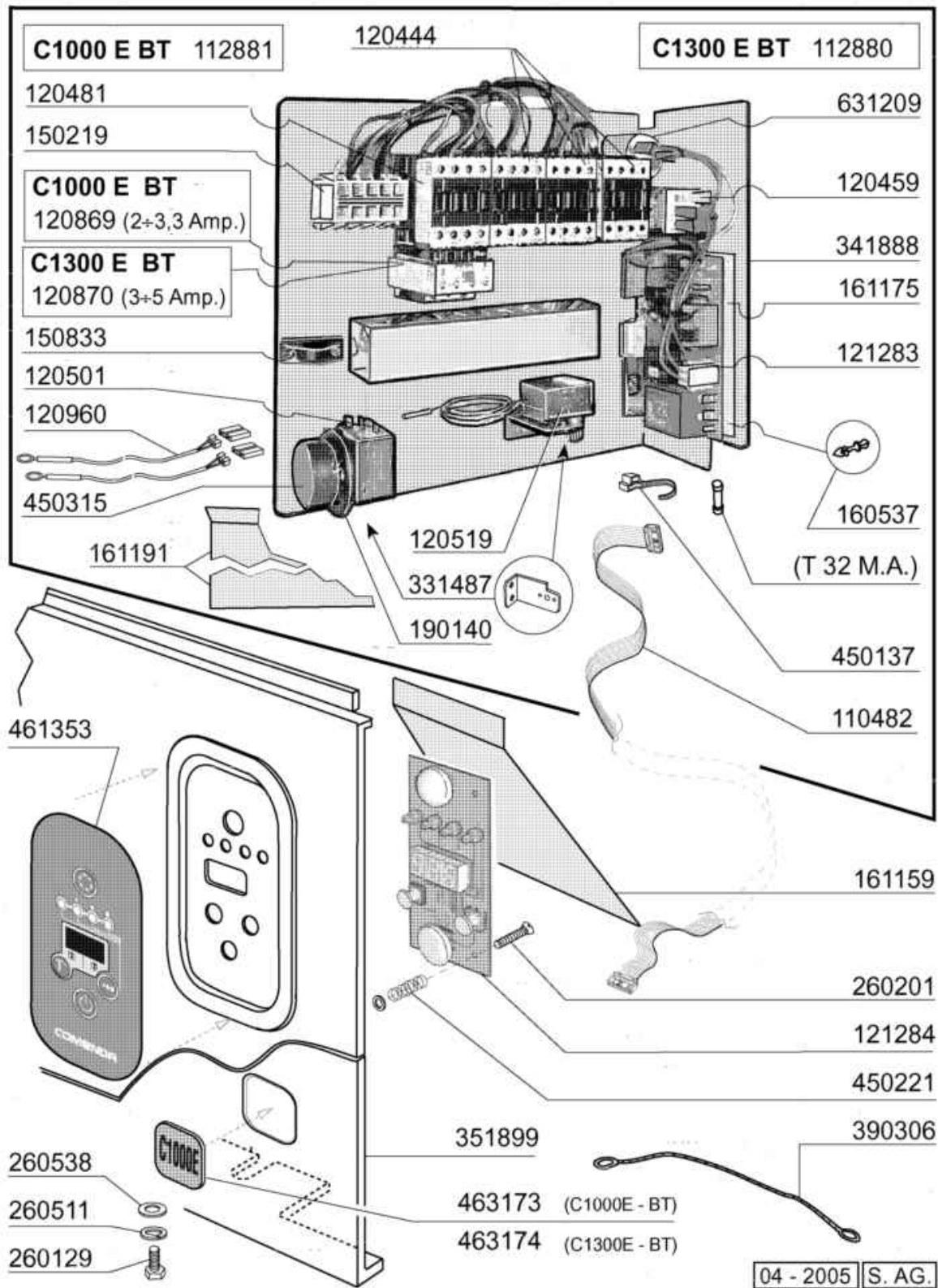
630136

630427

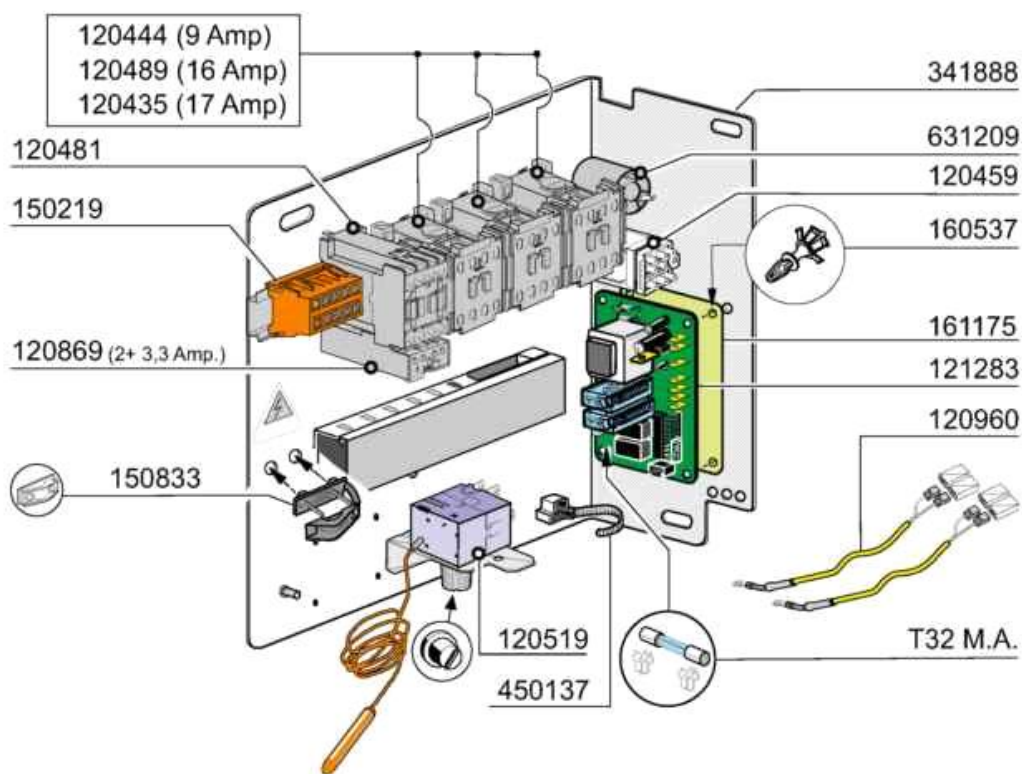
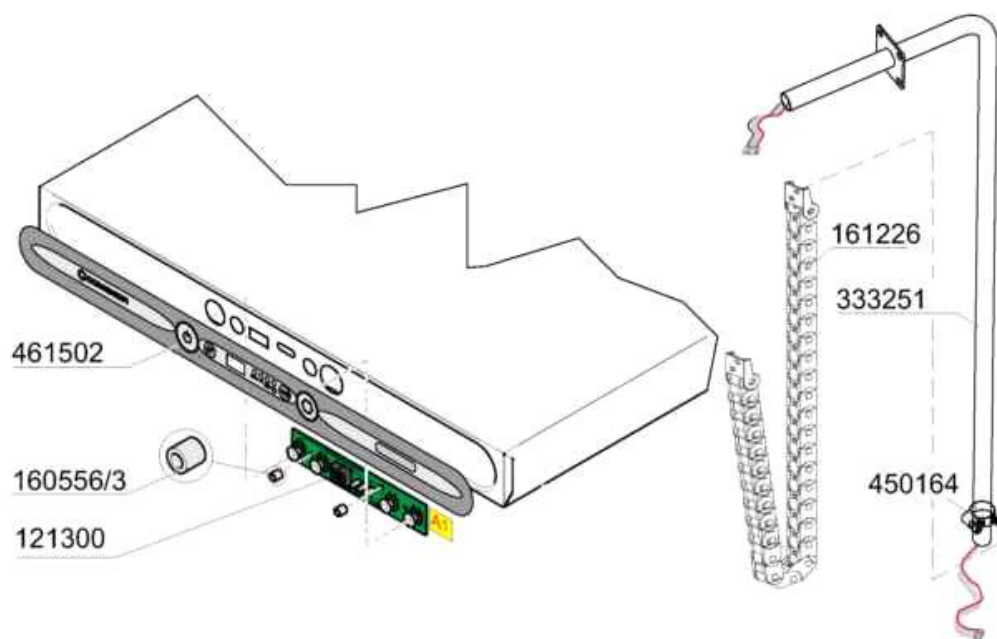
STANDARD	100802	230 V	50Hz	kW 0.29
	100889	440 V	60Hz	kW 0.26
	100897	230 V	60Hz	kW 0.33
-	-	-	-	-

11- 2013 | M.S.A.

Codice	Descrizione
100796	POMPA HP 2 400V/3/50Hz ZF800DX
100798	POMPA HP1,5 LGBZF650DX
100800	POMPA HP1,5-230/50-LGBZF650DX
100802	POMPA kW 0.3 230V/1/50Hz
100804	POM.HP.1,5.220/380V.60HZ
100806	POMPA.HP2 250-277/440-480V60Hz
100808	POMPA.HP2 220-240/380-415V60Hz
100809	POMPA HP1,5 255-277/440-480V60
100821	POMPA.HP.2 220-240V/1/50Hz
100889	POMPA 0.3kW 440-480V/3/60Hz
100897	POMPA.hp.0,3 230V/1/60Hz
344000	PIASTRA SUPP.POMPA C ANNO2001
441139	ANTIVIBRANTE 25X20 M6 L18 60SH
630136	CHIOCCIOLA POMPA LGB ZF131DX
630137	CHIOCCIOLA POMPA LGB ZF800DX
630249	FLANGIA X POMPA ZF131 DX
630250	FLANGIA L. 0039
630251	COPRIVENTOLA L. cod. 0180
630329	VENTOLA RAFFR. L. cod. 0172
630426	GUAR. OR CORPO POMPA LGB ZF800
630427	GUARNIZIONE OR X POMPA ZF131DX
630528	TENUTA FR.POMPA LGB ZF800 2HP
630533	TEN.MECC.POMPA LGB ZF131DX PLA
630538	TENUT.POMP.LGBZF131DX GIR.INOX
631210	CONDENSATORE 30 MF 450V
631216	CONDENSATORI 6.3 mF 450V
631692	GIRANTE POMPA LGB ZF800DX 50HZ
631698	GIRANTE POMPA LGB ZF131DX
631704	GIRANTE INOX POMPA LGB ZF131DX
631709	GIRANTE POMPA LGB ZF800DX 60HZ
631711	GIR.INOX LGB ZF131DX 60HZ D.66



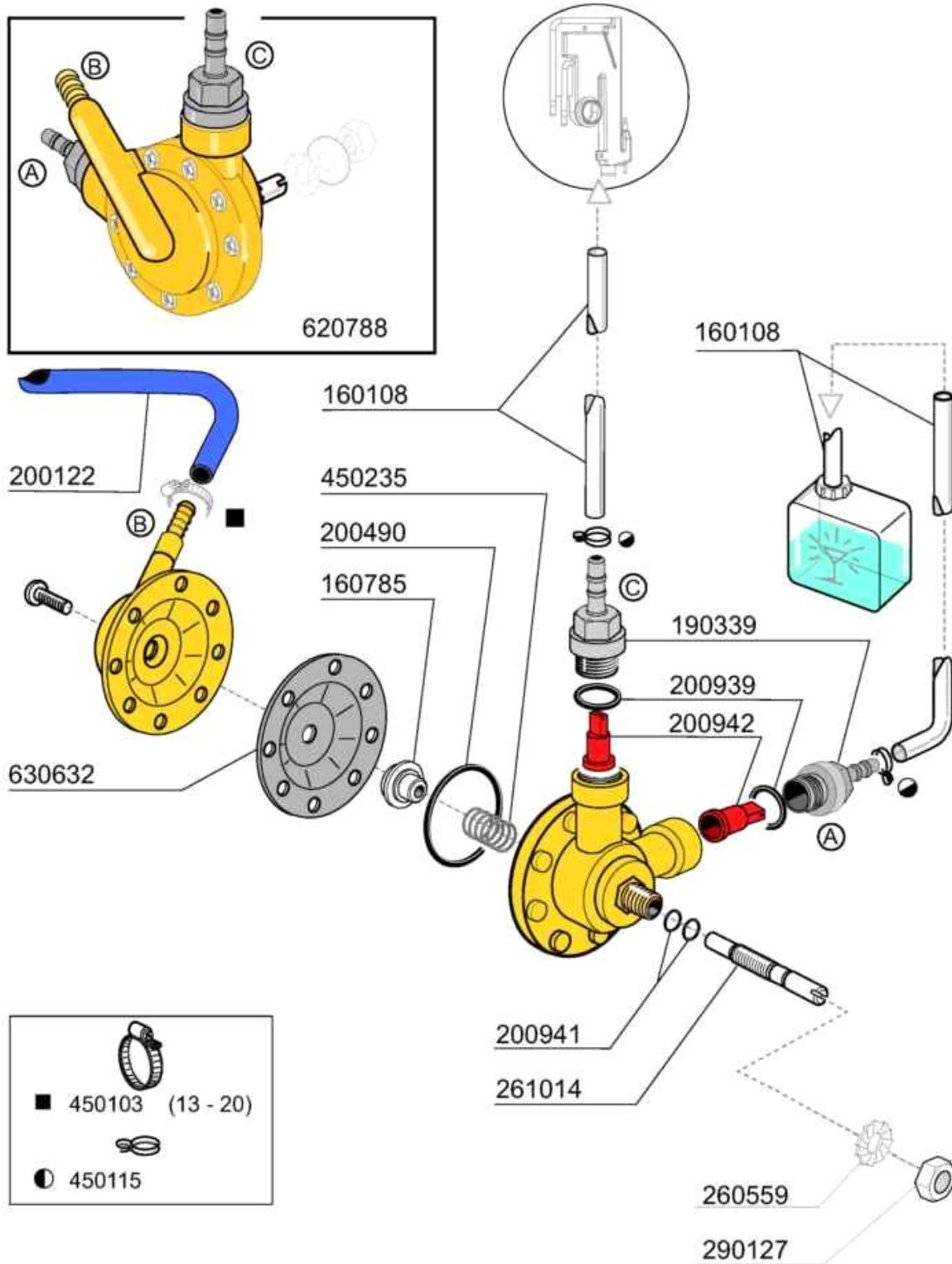
Codice	Descrizione
110482	CAVO PIATTOxSCHEDA FC06-C-G
112880	IMP.EL.C1300E BT
112881	IMP.EL.C1000E BT
120444	CONTAT.TRIP.9A/230V BF0901A230
120459	RELE' 16A 3 SCAMBI BOB. 220V
120481	TLR.9A-230V 50/60 (120444)
120501	TERMOSTATO 30/90? MT 1 TR/2
120519	TERM.95-125?SIC.LS1
120869	TERMICA 2/3,3 RF380330
120870	TERMICA 3/5 RF380500
120960	SONDA NTC + BLOCCHETTO
121283	SCHEDA POTENZA CE-GE
121284	SCHEDA COMANDI CE-GE (121304)
150219	MORSETTI 5P.(150233+2x150234)
150833	PRESSAC.EGB PA268/RO
160537	DISTANZ.X SCHEDE ELETTRONICHE
161159	COPERT.SCHEDA COMANDI C166/C/G
161175	PROTEZ.MYLAR X SCHEDA GICAR
161191	COPERTURA IMP.EL.C/LC ANNO2001
190140	SUPPORTO PULSANTE BC-BR-FC
260129	VITE TE 5X20 INOX A2 UNI 5739
260201	VITE TCP 3X10 INOX A2 UNI6107
260511	RONDEL.GROW.D5 INOX UNI 1751
260538	ROND.PIANA D6 UNI5693-MT A2
331487	SQUADRETTA 1 TERMOSTATO/DOSAT.
341888	SUPPORTO IMP.EL. C/LC ANNO2001
351899	PANN.FRONT.C1000-1300 STAND.04
390306	CORDA FERMO-IMPIANTO F-C-AC
450137	ATTACCO A COLLARE C/BASE 31900
450221	MOLLA INOX PER SCHEDA ELETTR.
450315	MANOP.TERM.90?COMENDA 109951
461353	TARGA.COMANDI.C-GE ELT 2004
463173	DOX SYSTEM C1000E
463174	DOX SYSTEM C1300E
631209	FILTRO ANTID.411.13.5001 FAST



07 - 2015 | M. SA.

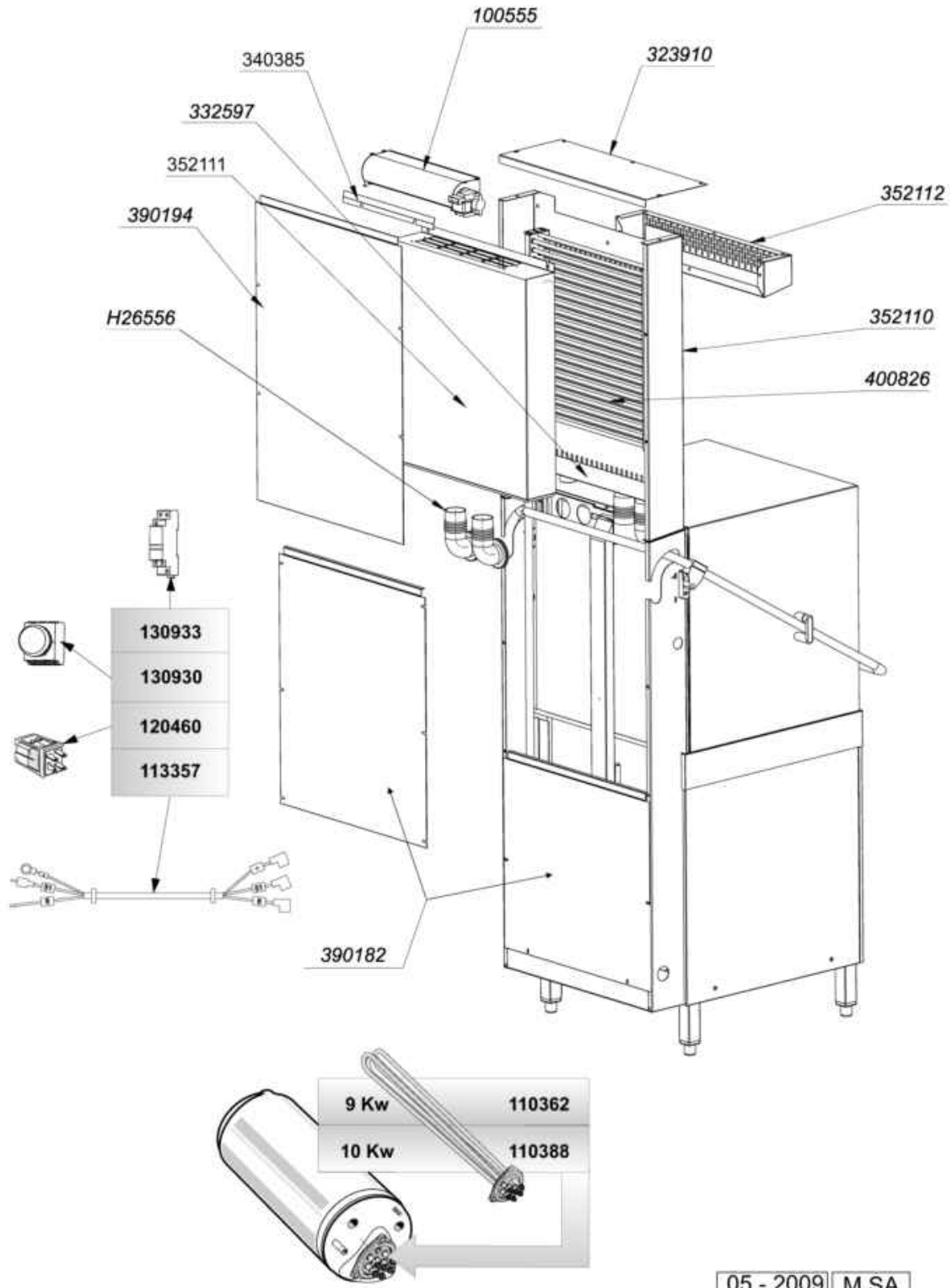
Pannello comandi Superiori

Codice	Descrizione
120435	TEL.17AMP 220V (120436)
120444	CONTAT.TRIP.9A/230V BF0901A230
120459	RELE' 16A 3 SCAMBI BOB. 220V
120481	TLR.9A-230V 50/60 (120444)
120489	TELERUTT.ABB 16A 220V 50/60HZ
120519	TERM.95-125?SIC.LS1
120869	TERMICA 2/3,3 RF380330
120960	SONDA NTC + BLOCCETTO
121283	SCHEDA POTENZA CE-GE
121300	SCHEDA ELT.COMANDI FCE
150219	MORSETTI 5P.(150233+2x150234)
150833	PRESSAC.EGB PA268/RO
160537	DISTANZ.X SCHEDE ELETTRONICHE
160556/3	DISTAN.D.4,3 X L.11,1(R912-07)
161175	PROTEZ.MYLAR X SCHEDA GICAR
161226	CATENA PORTACAVI EASY CHAIN
333251	ASS.CABLAG.COMANDI LIN.C SUP.
341888	SUPPORTO IMP.EL. C/LC ANNO2001
450137	ATTACCO A COLLARE C/BASE 31900
450164	FASCET. 11-17-9 CON VITE TERRA
461502	TARGA.COMANDI.F3EHR-F4EHR
631209	FILTRO ANTID.411.13.5001 FAST



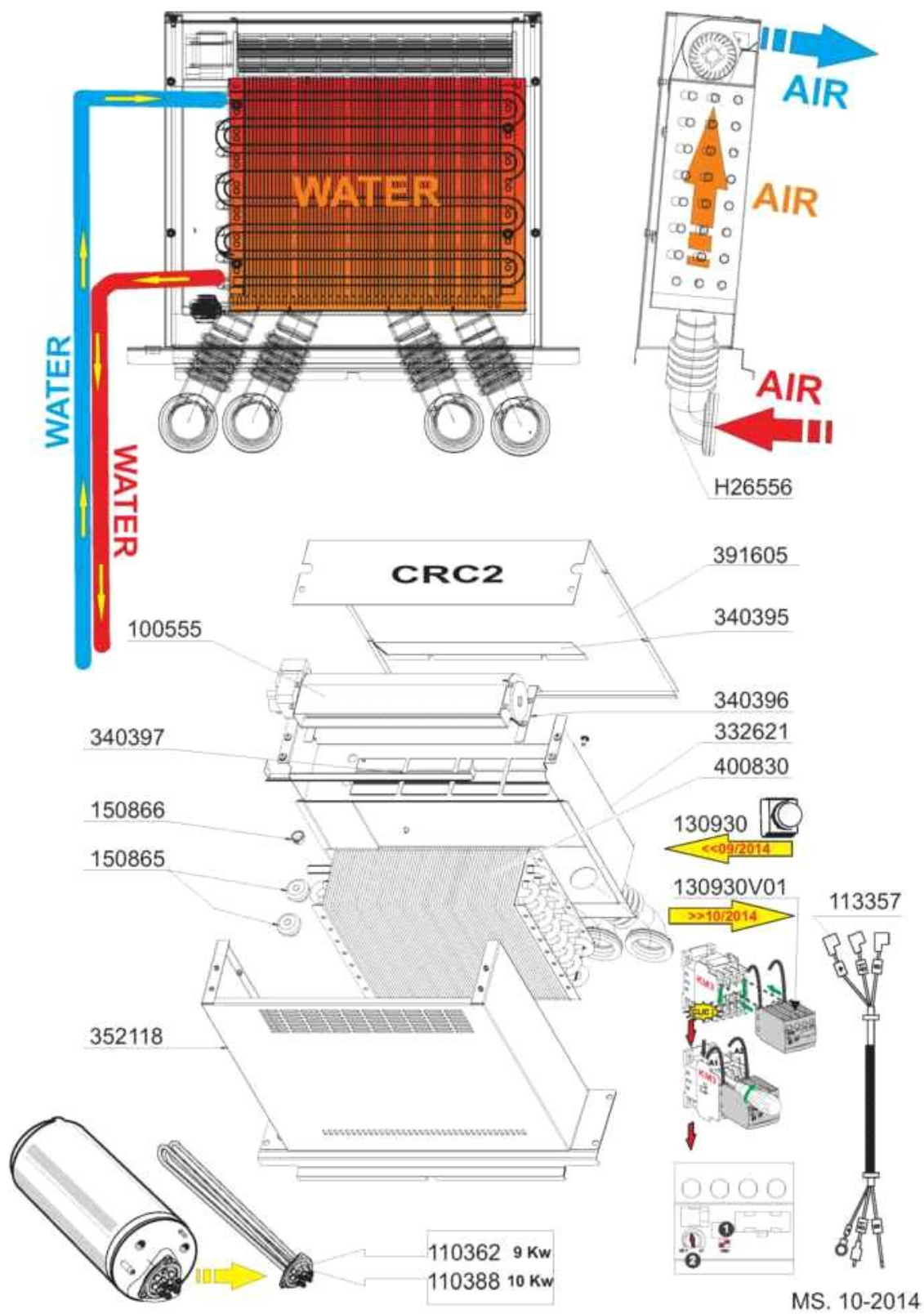
Dosatore brillantante

Codice	Descrizione
160108	TUBO FL.CRIST D.8X5 PVC
160785	GUIDA MOLLA DOS.BRILL.HVD \$
190339	RACC.MAND./ASP.DOS.BRILL.HVD
200122	TUBO GOMMA 11X19 CASER/15 BLU
200490	GUARNIZ.DI PROTEZ. MOD. TRAIN.
200939	OR RACC.MAND/ASP.DOS.(200861)
200941	OR X VITE REGOL.DOS.BRILL.HVD
200942	VALVOLA DOS.BRILL.HVD-200444
260559	ROND.DENT.INOX A2D.12 DIN6798
261014	VITE REGOLAZIONE DOS.BRILL.HVD
290127	DADO FISS. DOSATORE
450103	FASCETTA FE ZN.13-20 H=9
450115	FASCETTA A DUE FILI D.8,3/7,8
450235	MOLLA DOS.BRILL.HVD
620788	DOSATORE BRILL.(H21428)
630632	MEMBRANA DOS.BRILL.HVD



05 - 2009 M.SA

Codice	Descrizione
100555	VENT.TANG.TGA60/1 360-30
110362	RES.FL.9000W.230/400V
110388	RES.FL.10000W.230/400V
113357	CABLAG.KIT CRC
120460	RELE' 20A 1 SCAMBIO 220V
130930	CONT.ABB TEMP.DIS.(130930V01)
130933	CONTATTO SUPP.LAT.1NO/1NC ABB\$
323910	CAPPELLO SUP. CAPOT CRC C2001
332597	COLLETTORE ASPIRAZ. CRC C2001
340385	PARATIA VENT."POST" CRC C2001
352110	SCHIENALE R.C. PER C2001
352111	PANN.POSTERIORE PER CRC. C2001
352112	CARTER ANTERIORE CRC. C2001
390182	PANNELLO POSTERIORE C ANNO2001
390194	PANNELLO POST. PER CRC. C2001
400826	BATTERIA "CRC" MOD SBT-8-50/75
H26556	MANICOTTO SFIATO GF90



Codice	Descrizione
100555	VENT.TANG.TGA60/1 360-30
110362	RES.FL.9000W.230/400V
110388	RES.FL.10000W.230/400V
113357	CABLAG.KIT CRC
130930	CONT.ABB TEMP.DIS.(130930V01)
130930V01	CONT.ABB TEMP.TEF5-OFF
150865	PASSAC.IP 67 CAVO/TUBO 15/20mm
150866	PASSAC.RIGIDO TUBI D.16
332621	COLLETTORE ASPIRAZ. CRC2
340395	PARATIA VENT."POST" CRC2
340396	SQUADR.SOST.VENT.100555 CRC2
340397	DEFLETTORE INTERNO CRC2
352118	SCHIENALE PER CRC2
400830	BATTERIA CRC2 (MOD 395201)
H26556	MANICOTTO SFIATO GF90