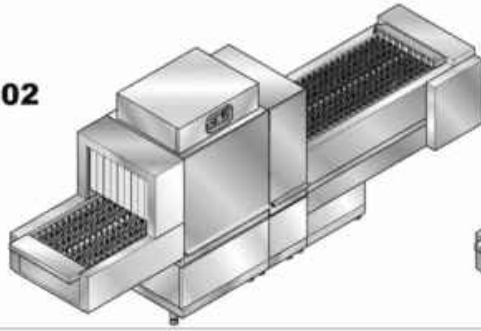
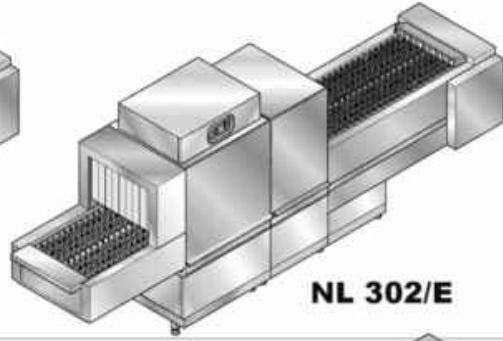


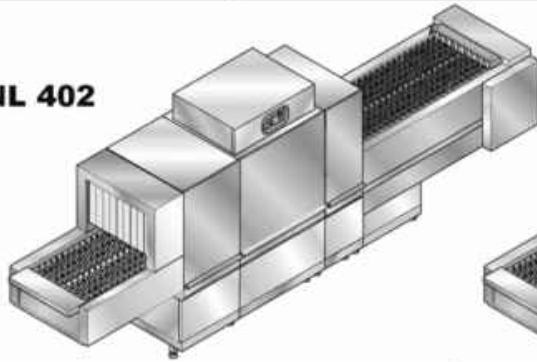
NL 302



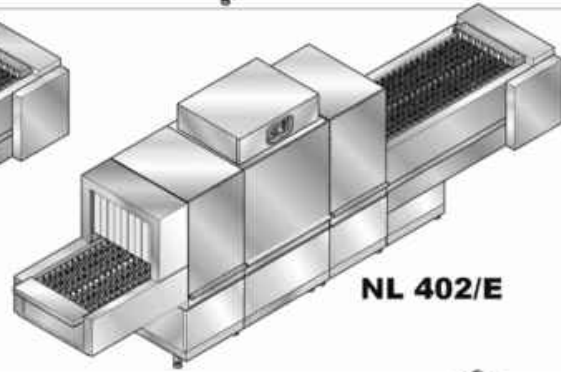
NL 302/E



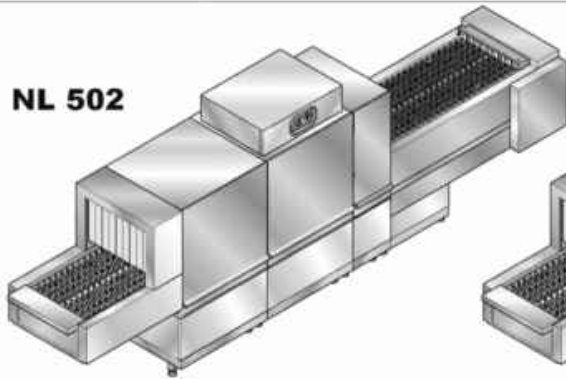
NL 402



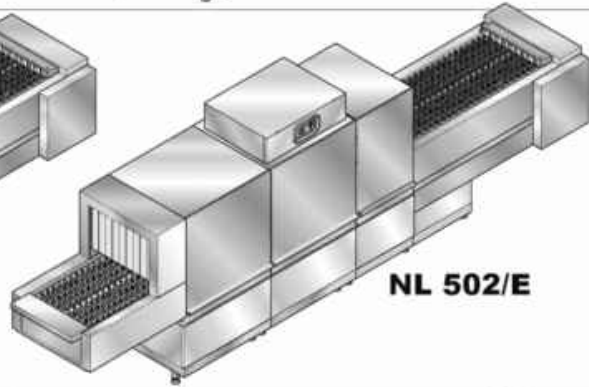
NL 402/E



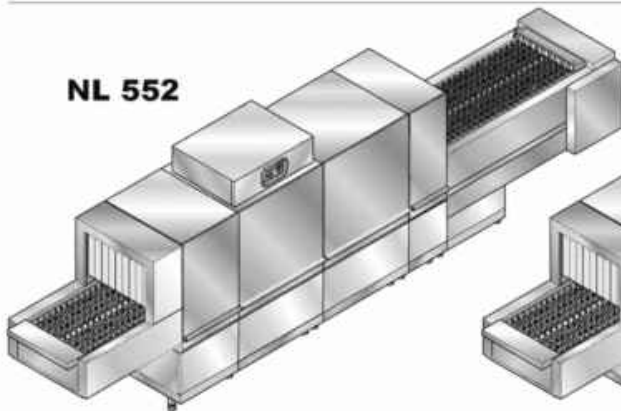
NL 502



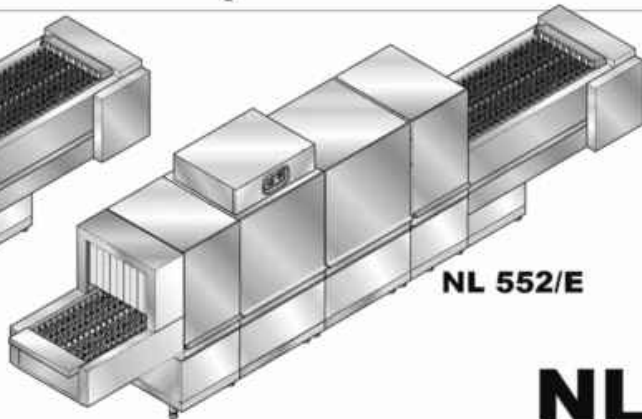
NL 502/E



NL 552



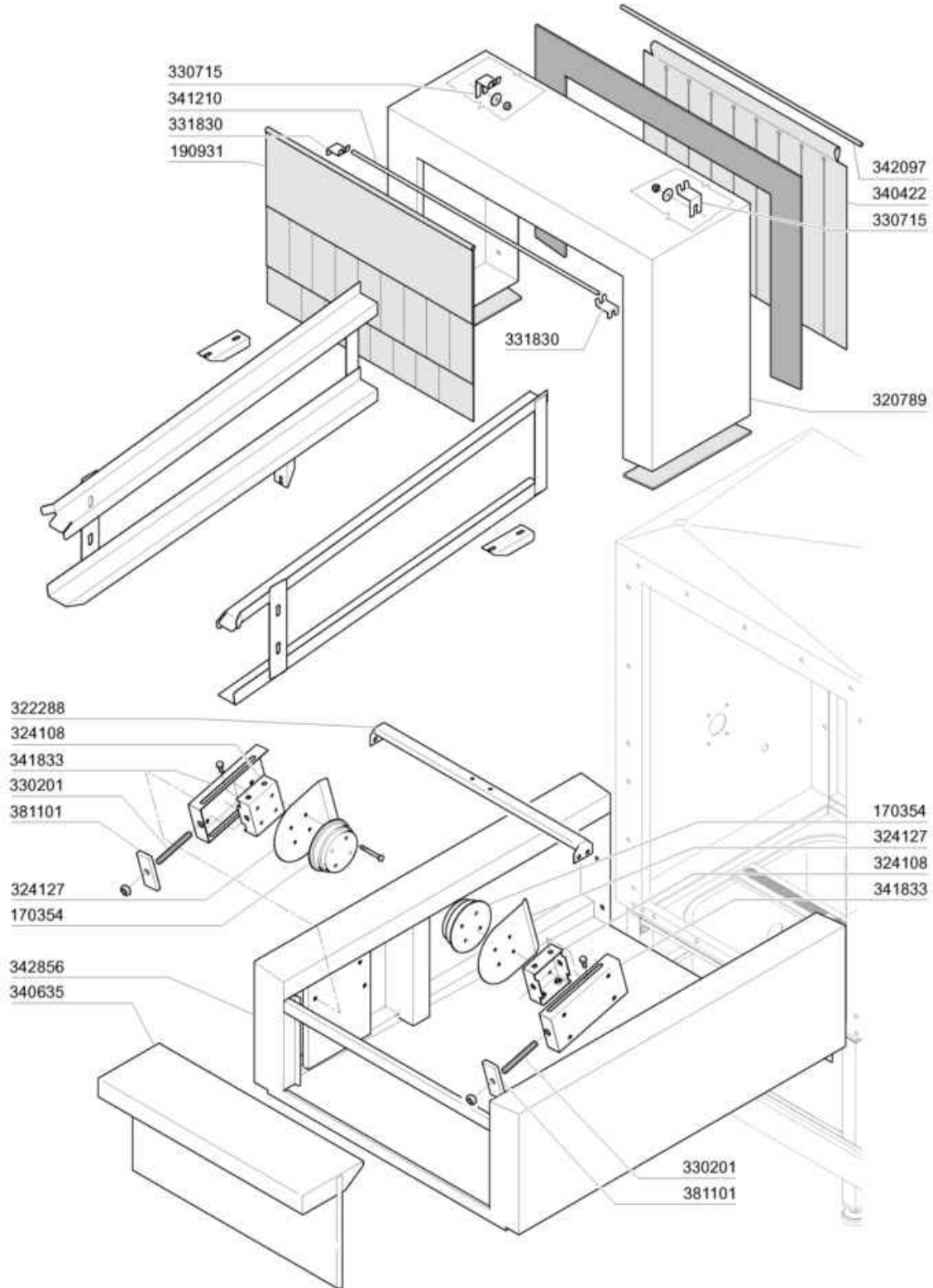
NL 552/E



NL

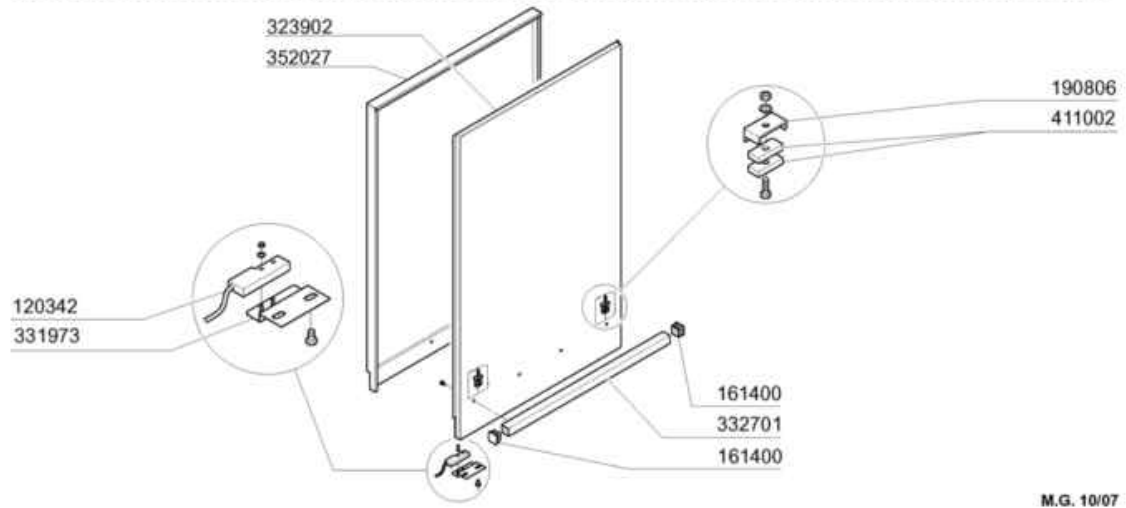
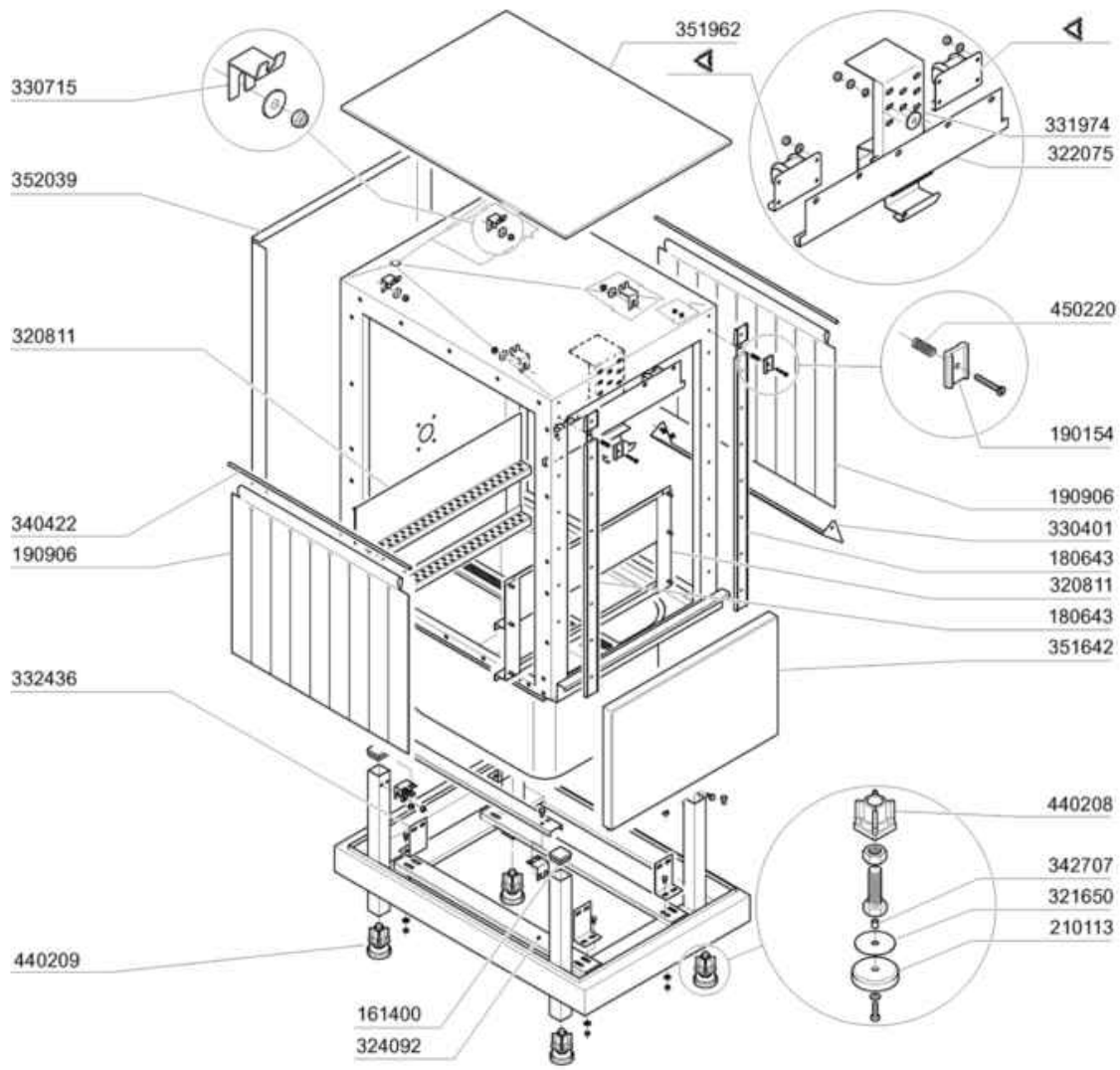
M.G. 10/07

-
- 2 Mensola entrata 1000
 - 3 Colonna Prelavaggio 600mm
 - 4 Vasca Prelavaggio 600mm
 - 5 Colonna Prelavaggio 600mm
 - 6 Carrozzeria Lavaggio 900mm
 - 7 Vasca Lavaggio 900mm
 - 8 Colonna Lavaggio 900mm
 - 9 Asciugatura 800
 - 10 Carrozzeria asciugatura 1000
 - 11 Batteria asciugatura 1000
 - 12 Carrozzeria Risciacquo
 - 13 Colonna Risciacquo
 - 14 Mensola uscita 1750
 - 15 Nastro
 - 16 Cassetta elettrica
 - 17 Cassetta elettrica
 - 18 Resistenze
 - 19 Molle per bilanciamento porte (doppia parete)
 - 20 Pompe
 - 21 Break tank_TR
 - 22 Osmosi



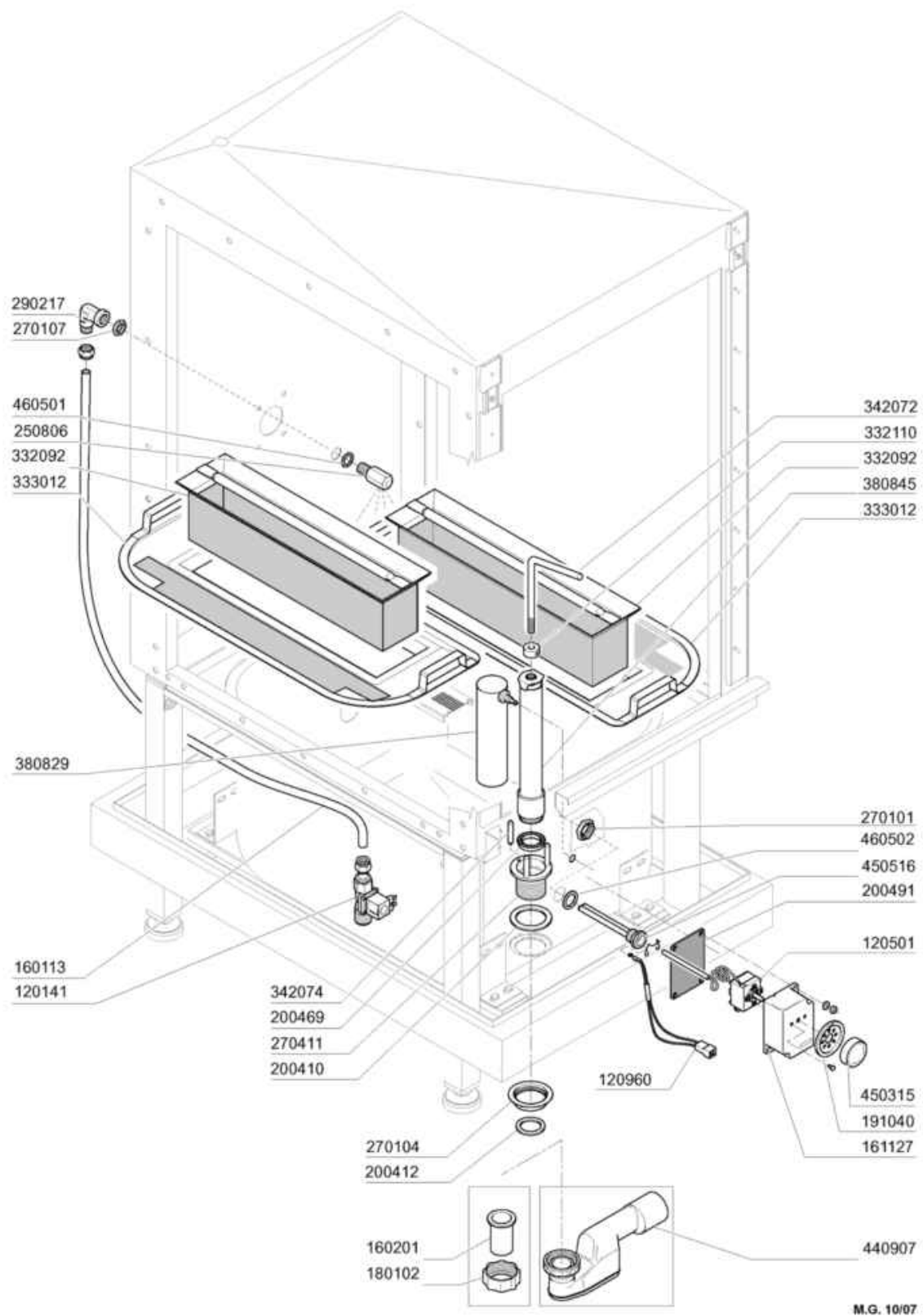
M.G. 10/07

Codice	Descrizione
170354	RULLO FOLLE PER NASTRO NL2
190931	TENDINA USCITA BTM-NE/2-
320789	CAPOT PARASPRUZZI 300-"NL/ECO"
322288	TRAVERSA SOSTEGNO GUIDE
324108	PIASTRA PER RULLO FOLLE NL2
324127	SPONDA PER NASTRO ME NL2
330201	TIRANTE REGOL.NASTRO NE-NG-XL
330715	SQUAD. SUP.TEND. AC NE LV BTM
331830	SQUADR.SUPP.TENDINE auto btm .
340422	ALBERO TENDINA AC-ACR
340635	TESTATA MENSOLA ENTR.1000 X NL
341210	ALBERI X TENDINE NE/LV/BTM
341833	PIASTRA SOST. ALBERO FOLLE NE2
342097	ALBERO X TENDINA ENTR/USC NE/2
342856	MENSOLA ENTRATA DA 1000 NL/2
381101	PIASTRA TENDINASTRO NE2-LVP-NG



M.G. 10/07

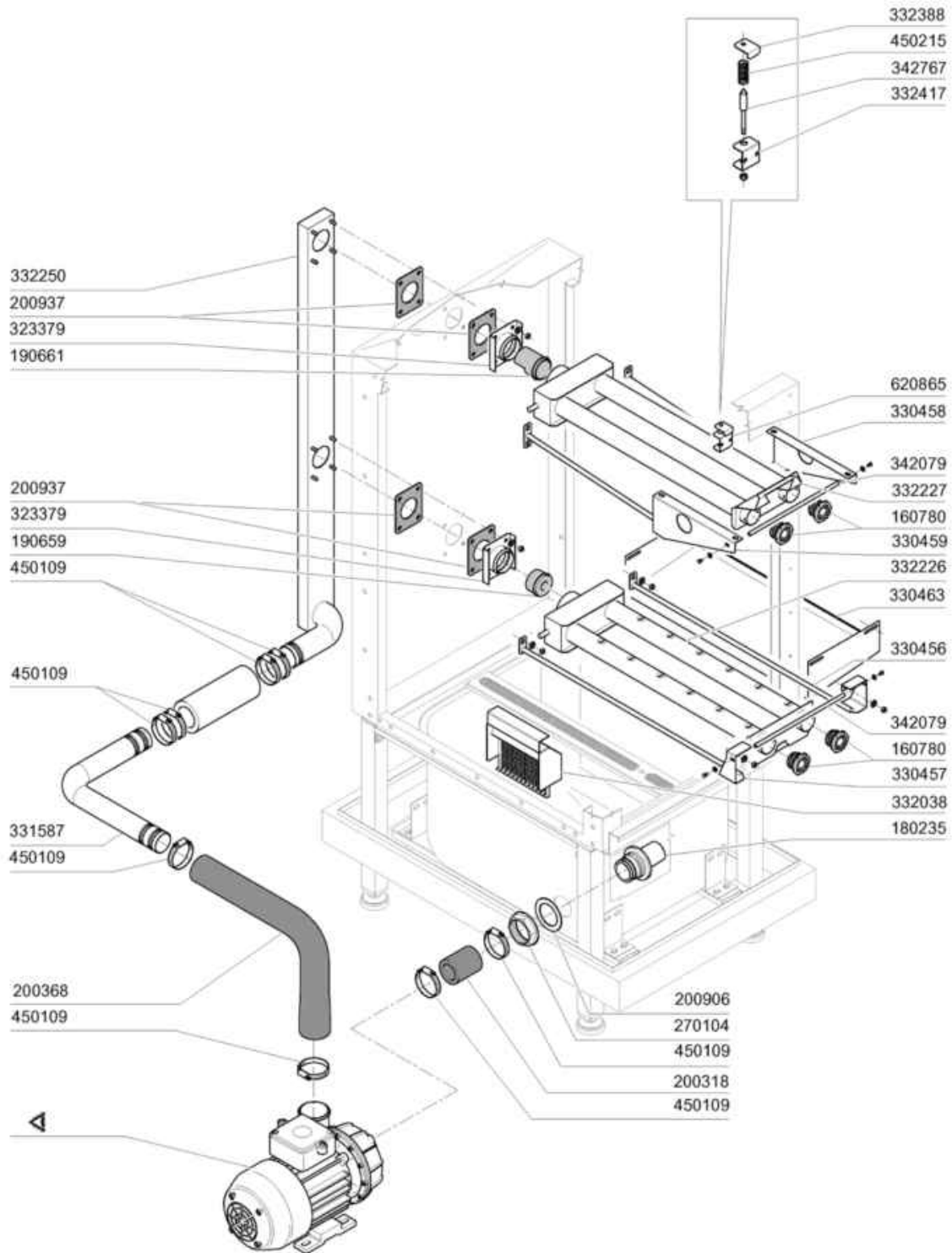
Codice	Descrizione
120342	CONTATTO PROSS.PORTE 0.3M FAST
161400	TAPPO NERO X TUBI 25X25
180643	GUIDA PORTE BTM/NE2 C/FRENO
190154	FRENO PER PORTE AC/NE2/NG2/BTM
190806	CUSTODIA MAGNETE SE/1 108950
190906	TENDINA ENT-USC.AC/ACR 620X480
210113	PIEDINO COMENDA PER "NE/2"
320811	GUIDE PREL.600 NE NE2
321650	PIATTELLO PER PIEDE"NE/BTM"
322075	PIASTRA SOST.MOLLE 600NE XLbtm
323902	PORTA PER CAPOT 600 D.P.NL2
324092	TRAV.SOST.VASCA STAMP.PREL NE2
330401	SPARTIACQ.SEMPL.VASCA NE BTM.
330715	SQUAD. SUP.TEND. AC NE LV BTM
331973	SQUADRETTA MICRO PORTA BTM
331974	AGGANCIO SOST.PORTA BTM-NE/2
332436	SQUADR.FISS.VASCHE STAMP.NE2
332701	MANIGLIA DA 600 PER PORTA NL2
340422	ALBERO TENDINA AC-ACR
342707	DISTANZ.PER PIEDE BTM-NE/2
351642	PANNELLO ANT. DA 600 BTM
351962	PANN.SUPERIORE CAPOT 600 X NL
352027	PANNELLO D.P. DA 600 NL2
352039	PANNELLO POSTER.DA 600 NL2 D-S
411002	MAGNETE PERMANENTE 24X12 SE/1
440208	BLOCCHETTO X PIEDE
440209	PIEDE PER NE
450220	MOLLA SCROCCHETTO BR/BC



Vasca Prelavaggio 600mm

Codice	Descrizione
120141	-ELET.ELBI D.1/2(120125)
120501	TERMOSTATO 30/90? MT 1 TR/2
120960	SONDA NTC + BLOCCHETTO
160113	TUBO IN POLIET.X RISC.12X8
160201	CODOLO DIR.SCARICO VASCA
161127	SCATOLA PER TERMOSTATO
180102	GHIERA 1"1/2 PILETTA F-C75
191040	MASCHERINA MANOP.TERMOSTATO
200410	GUAR.65X47X4 GOMMA PARA
200412	GUARNIZ.CODULO 45X33X3
200469	GUARNIZ.A LABBRO 45X35,5X7
200491	GUARNIZ.POSTER.SCAT.TERMOSTATO
250806	RACCORDO CARICO VASCA AC-ACR
270101	CONTROD.1/2" ES.30 SP.7 INOX
270104	CONTRODADO OTT.1"1/2 AC-ACR
270107	CONTRODADI OTT.3/8" ACR
270411	PILETTA SCAR.PREL/ECOR.NE/2BTM
290217	RACC. GOMITO 12X1/2"TP.P4LF
332092	FILTRO VASCA PRELAVAGGIO ACS
332110	FERMO PER TAPPO VASCA LAV.BTM
333012	SCIVOLO FILTRO PRELAV.V.ST.NE2
342072	TIRANTE T.P.PRELAVAG.BTM-NE/2
342074	PERNO DI CENTRAT.SCARICHI BTM
380829	TRAPP.INOX LAV/PREL NE/2-NG
380845	TROPPOP.VASCA PRELAV.BTM-NE/2
440907	SIFONE VASCA 1"1/2 DN50/40
450315	MANOP.TERM.90?COMENDA 109951
450516	GUAINA TERMOST.INOX 2 TUBI
460501	GUARNIZ.24X17X2 FASIT(3/8")
460502	GUARN. 30X21X2 KLINGER

Colonna Prelavaggio 600mm

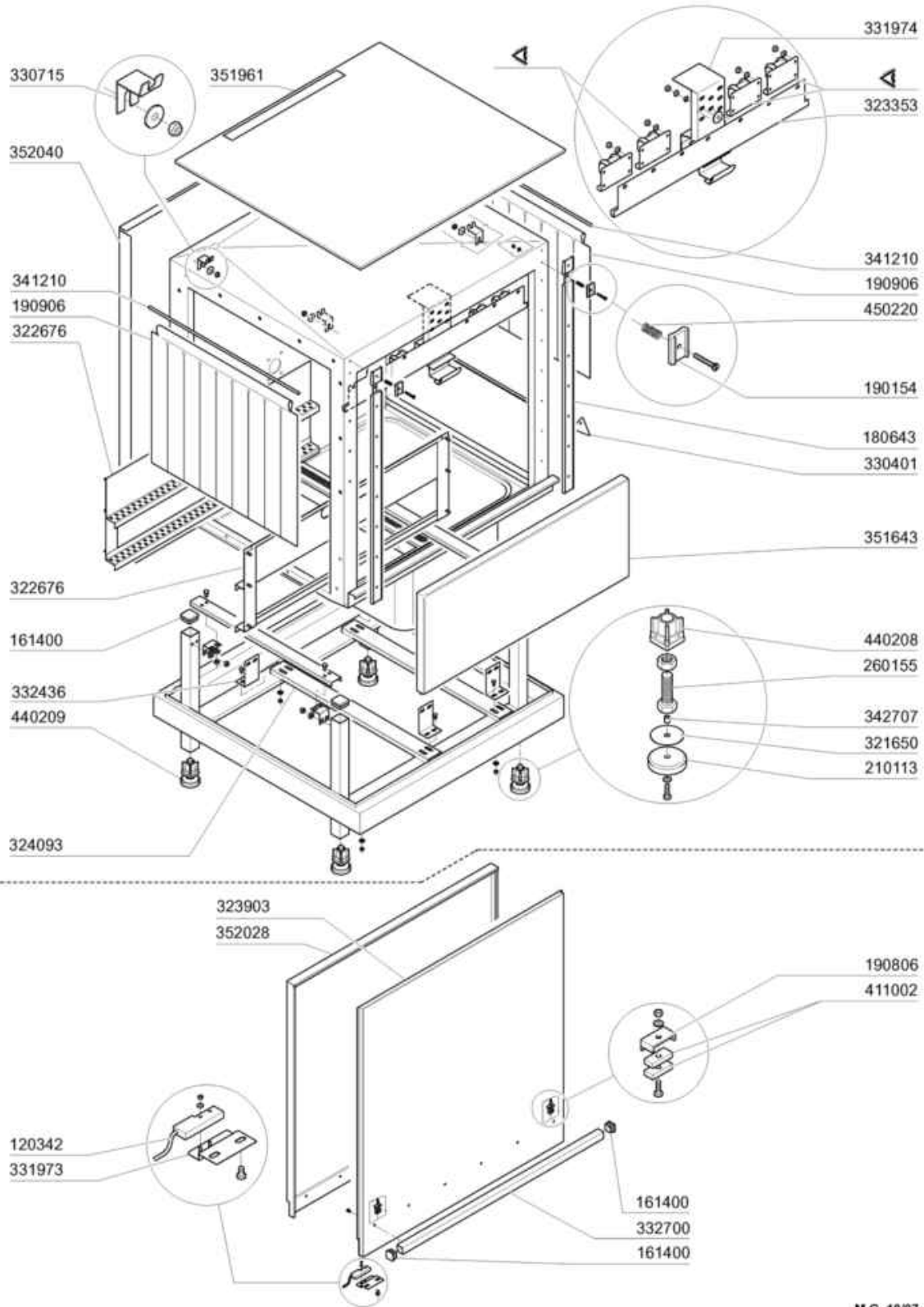


M.G. 10/07

Colonna Prelavaggio 600mm

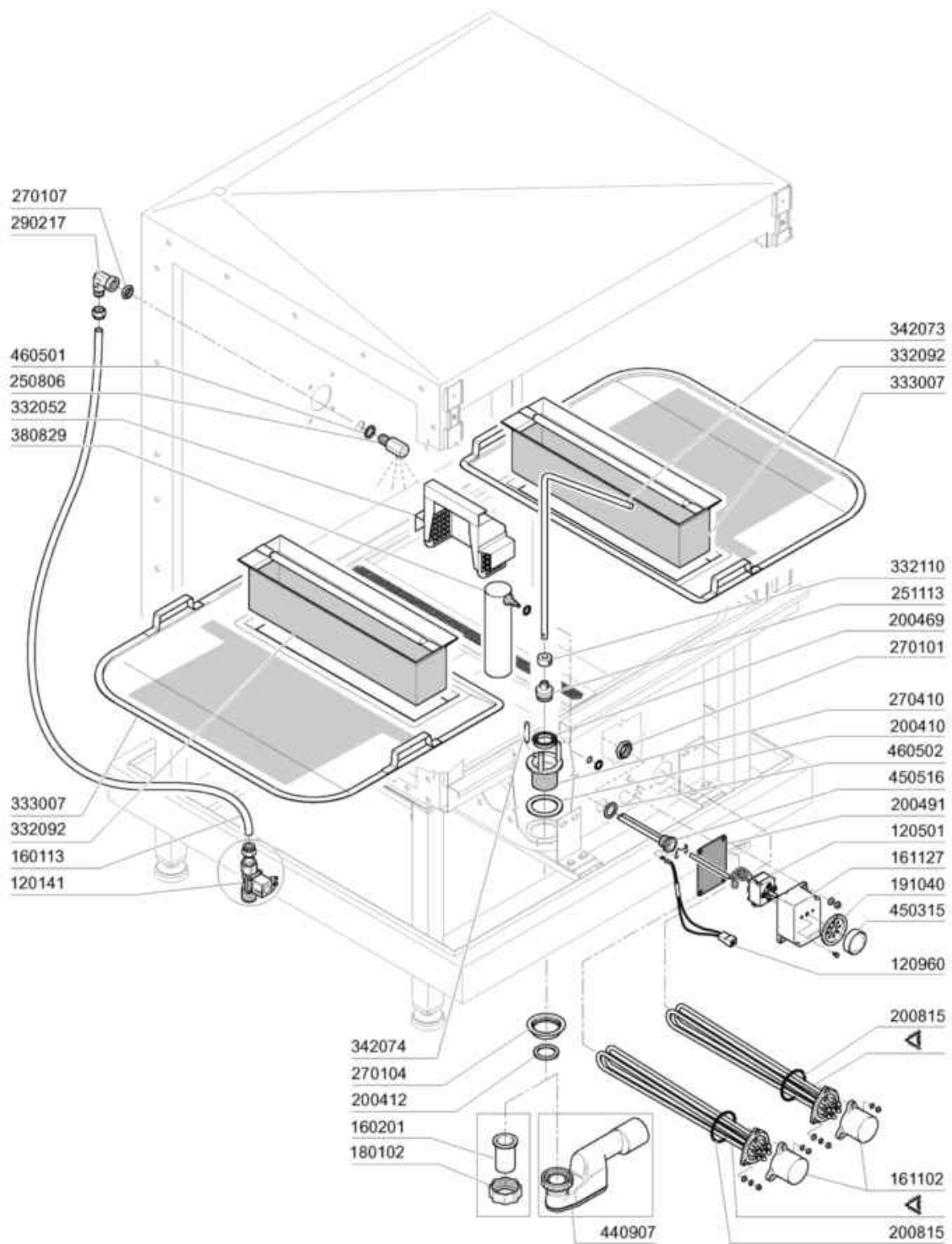
Codice	Descrizione
160780	TAPPO PER BRACCI DI LAVAGGIO
180235	TRONCHETTO ASPIRAZ.C85-140
190659	BUSSOLA RIDUZ.PREL.INF.NE2 D20
190661	BUSSOLA RID.PRELAV.SUP.NE2 D44
200318	MANICOTTI ASP.64X76X90 NE/SE
200368	MANICOTTO PREM. AC90/BTM
200906	GUARNIZIONE D.92X66X2
200937	GUARN.PER COLONNA LAV.BTM
270104	CONTRODADO OTT.1"1/2 AC-ACR
323379	AGGANCIO COLLETTORE LAV. NE2
330456	SLITTA DX PER COLL. INF BTM
330457	SLITTA SX COLL.INF BTM/NE/2
330458	SLITTA DX COLL.LAV.SUP.BTM/NE2
330459	SLITTA SX COLL.LAV.SUP.BTM-NE2
330463	SPARTIACQUA LAVAGGIO BTM
331587	TUBO MANDATA LAVAGGIO AC-ACR
332038	FILTRO ASPIR.POMPA LAV.BTM
332226	COLLETT.INF.PRELAV. BTM
332227	COLLETT.SUP.PRELAV. BTM
332250	COLONNA PRELAV.DX BTM
332388	SQUADRETTA MANOVRA GANCIO BL.
332417	SQUADRETTA BLOCCO COLLETT.NE2
342079	ALBERO AGG.COLLET.PRELAV.BTM
342767	PERNO X BLOCCO COLLETT.BTM/NE2
450109	FASCETTA FE ZN 50-65 H=12,2
450215	MOLLA ASTA MICRO/FRIZ.CAP.N-NG
620865	ASS.BLOCCO COLLETTORE LAV.NE2

Carrozzeria Lavaggio 900mm



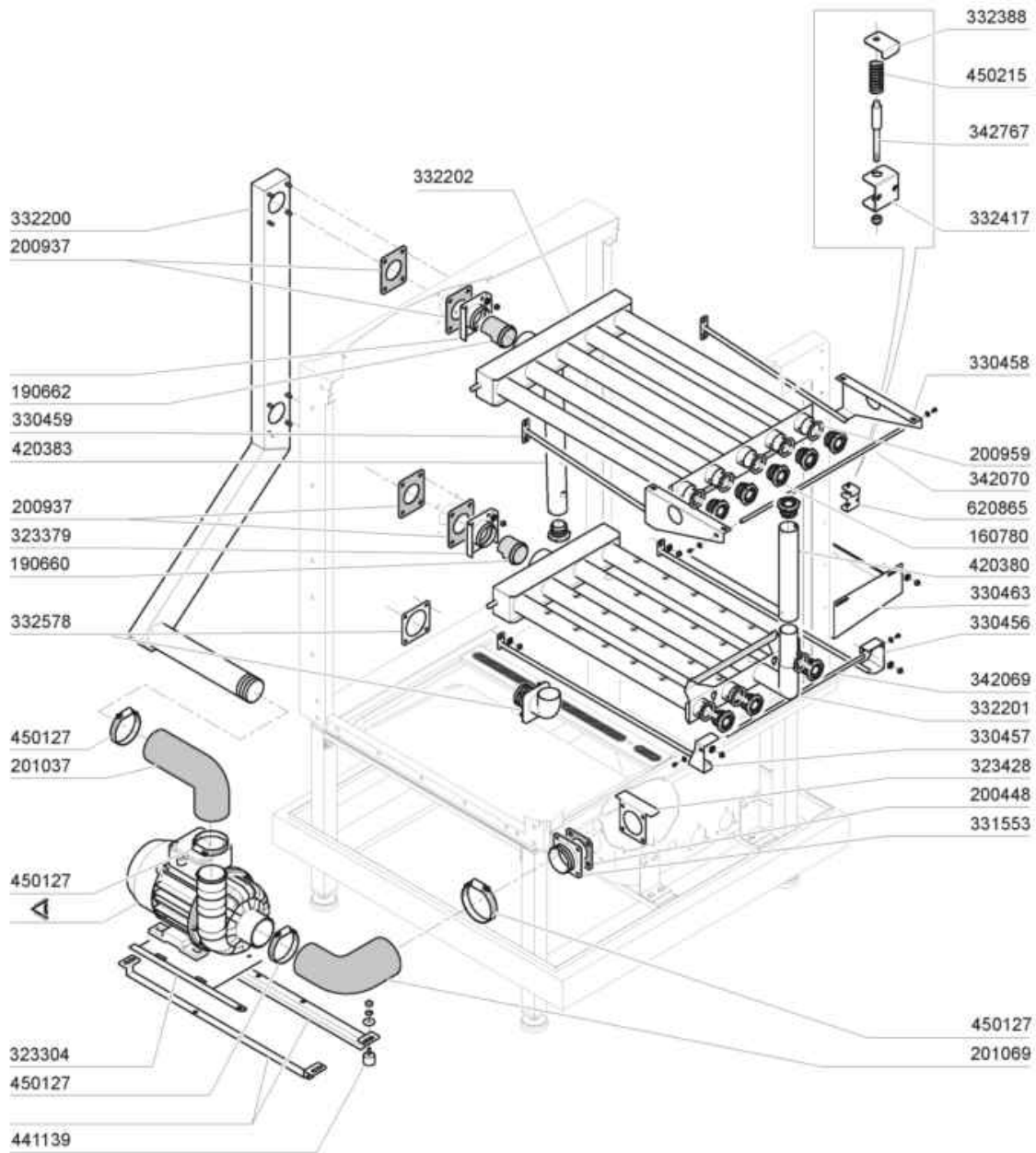
M.G. 10/07

Codice	Descrizione
120342	CONTATTO PROSS.PORTE 0.3M FAST
161400	TAPPO NERO X TUBI 25X25
180643	GUIDA PORTE BTM/NE2 C/FRENO
190154	FRENO PER PORTE AC/NE2/NG2/BTM
190806	CUSTODIA MAGNETE SE/1 108950
190906	TENDINA ENT-USC.AC/ACR 620X480
210113	PIEDINO COMENDA PER "NE/2"
260155	VITE SPECIALE M16X80 INOX A2
321650	PIATTELLO PER PIEDE"NE/BTM"
322676	GUIDA LAVAGGIO 900 NE/2
323353	PIASTRA SOST.MOLLE CAPOT BTM
323903	PORTA PER CAPOT 900 D.P.NL2
324093	TRAV.SOST.VASCA STAMP.LAV. NE2
330401	SPARTIACQ.SEMPL.VASCA NE BTM.
330715	SQUAD. SUP.TEND. AC NE LV BTM
331973	SQUADRETTA MICRO PORTA BTM
331974	AGGANCIO SOST.PORTA BTM-NE/2
332436	SQUADR.FISS.VASCHE STAMP.NE2
332700	MANIGLIA DA 900 PER PORTA NL2
341210	ALBERI X TENDINE NE/LV/BTM
342707	DISTANZ.PER PIEDE BTM-NE/2
351643	PANNELLO ANT. DA 900 BTM
351961	PANN.SUPERIORE CAPOT 900 X NL
352028	PANNELLO D.P. DA 900 NL2
352040	PANNELLO POST.DA 900 NL2 CENTR
411002	MAGNETE PERMANENTE 24X12 SE/1
440208	BLOCCHETTO X PIEDE
440209	PIEDE PER NE
450220	MOLLA SCROCCHETTO BR/BC



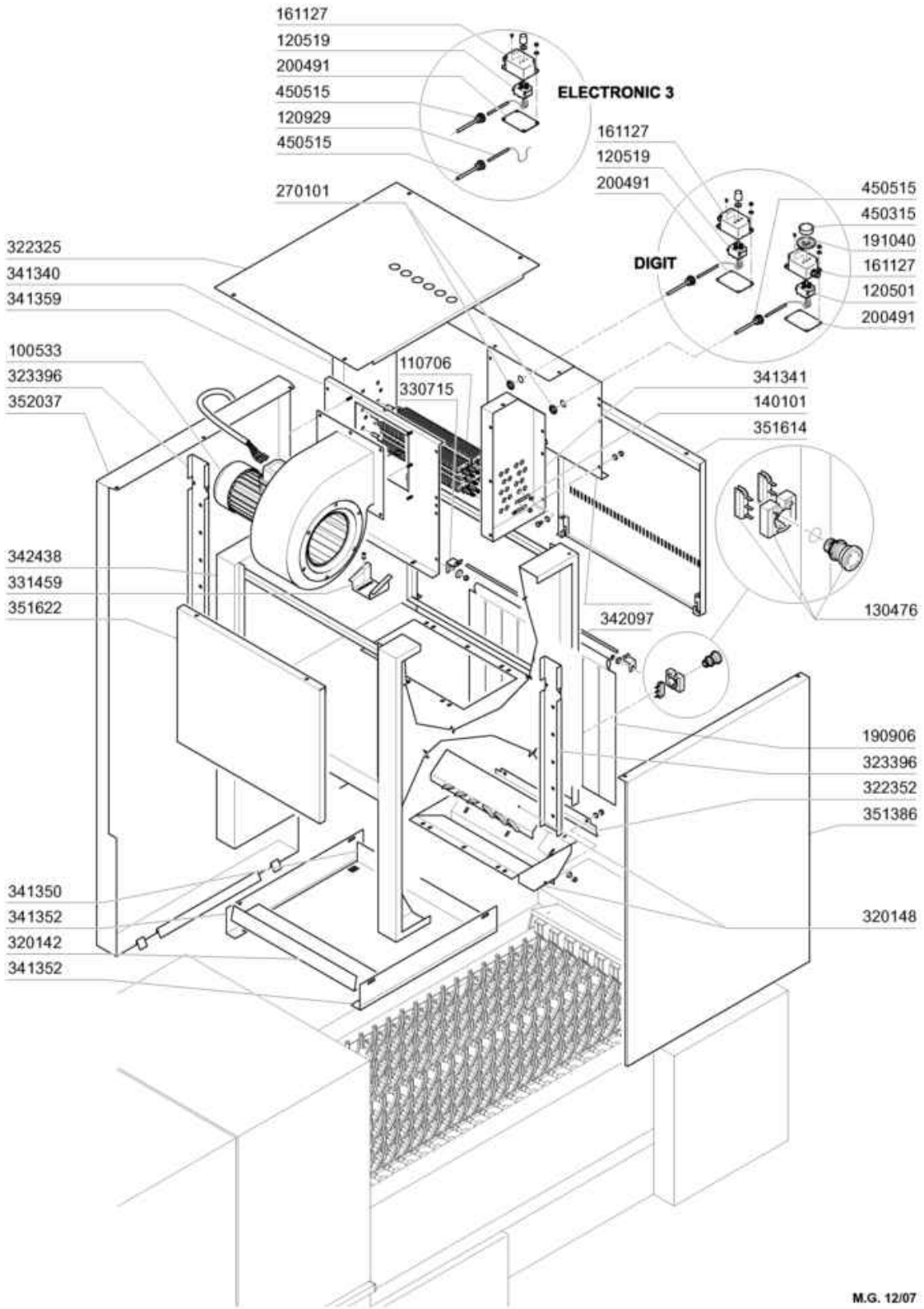
M.G. 10/07

Codice	Descrizione
120141	-ELET.ELBI D.1/2(120125)
120501	TERMOSTATO 30/90? MT 1 TR/2
120960	SONDA NTC + BLOCCHETTO
160113	TUBO IN POLIET.X RISC.12X8
160201	CODOLO DIR.SCARICO VASCA
161102	COPRIRESISTENZA H 50(ALTO)
161127	SCATOLA PER TERMOSTATO
180102	GHIERA 1"1/2 PILETTA F-C75
191040	MASCHERINA MANOP.TERMOSTATO
200410	GUAR.65X47X4 GOMMA PARA
200412	GUARNIZ.CODULO 45X33X3
200469	GUARNIZ.A LABBRO 45X35,5X7
200491	GUARNIZ.POSTER.SCAT.TERMOSTATO
200815	GUARN.OR 6X56X68
250806	RACCORDO CARICO VASCA AC-ACR
251113	TAPPO SCARICO VASCA BTM-NE/2
270101	CONTROD.1/2" ES.30 SP.7 INOX
270104	CONTRODADO OTT.1"1/2 AC-ACR
270107	CONTRODADI OTT.3/8" ACR
270410	PILETTA SCARICO VASCA BTM-NE/2
290217	RACC. GOMITO 12X1/2"TP.P4LF
332052	FILTRO ASPIRAZ.POMPA NG/2
332092	FILTRO VASCA PRELAVAGGIO ACS
332110	FERMO PER TAPPO VASCA LAV.BTM
333007	SCIVOLO A FILTRO X VASCA STAMP
342073	TIRANTE X SCAR.VASCA LAV.BTM
342074	PERNO DI CENTRAT.SCARICHI BTM
380829	TRAPP.INOX LAV/PREL NE/2-NG
440907	SIFONE VASCA 1"1/2 DN50/40
450315	MANOP.TERM.90?COMENDA 109951
450516	GUAINA TERMOST.INOX 2 TUBI
460501	GUARNIZ.24X17X2 FASIT(3/8")
460502	GUARN. 30X21X2 KLINGER

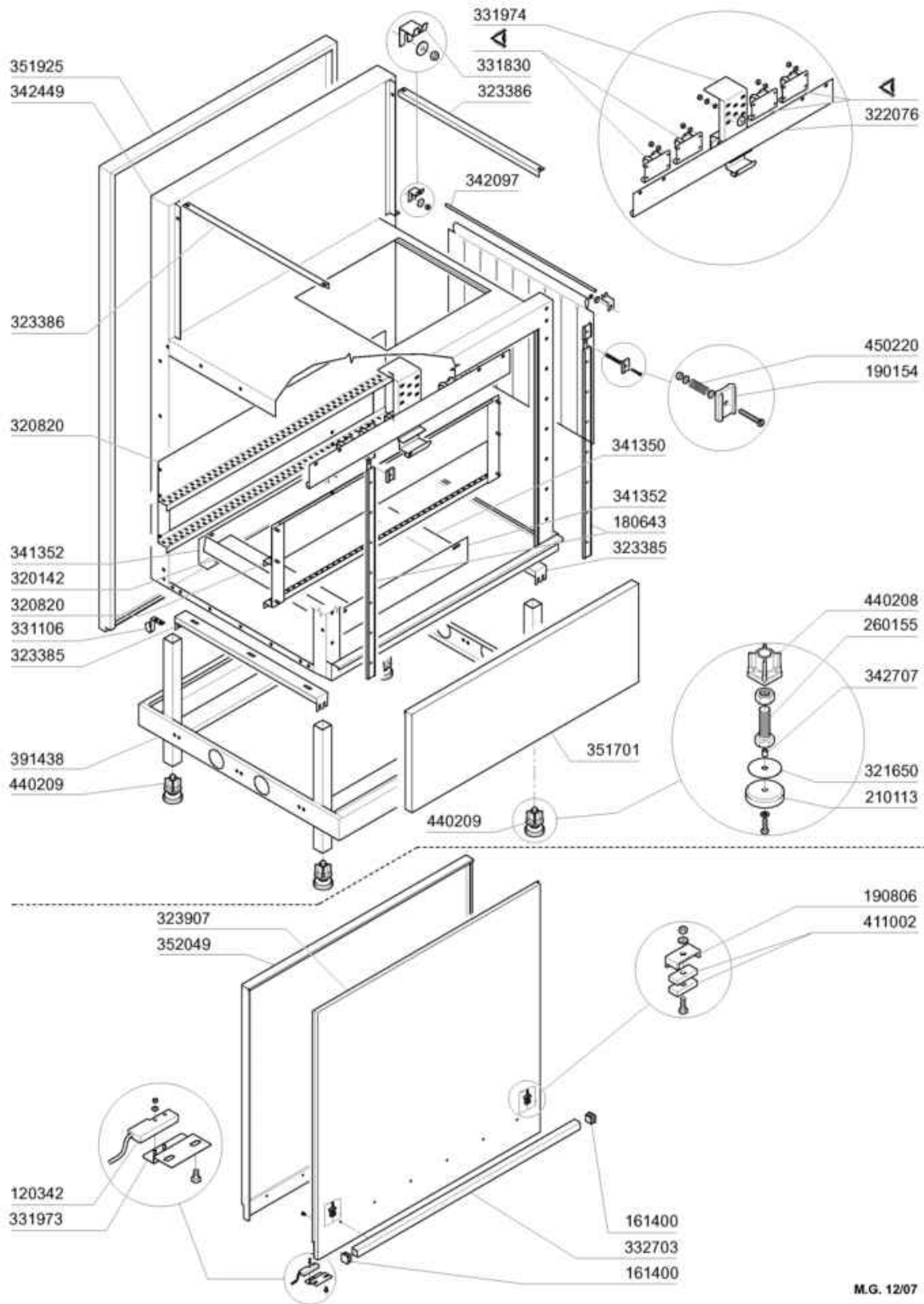


MS. 04_2016

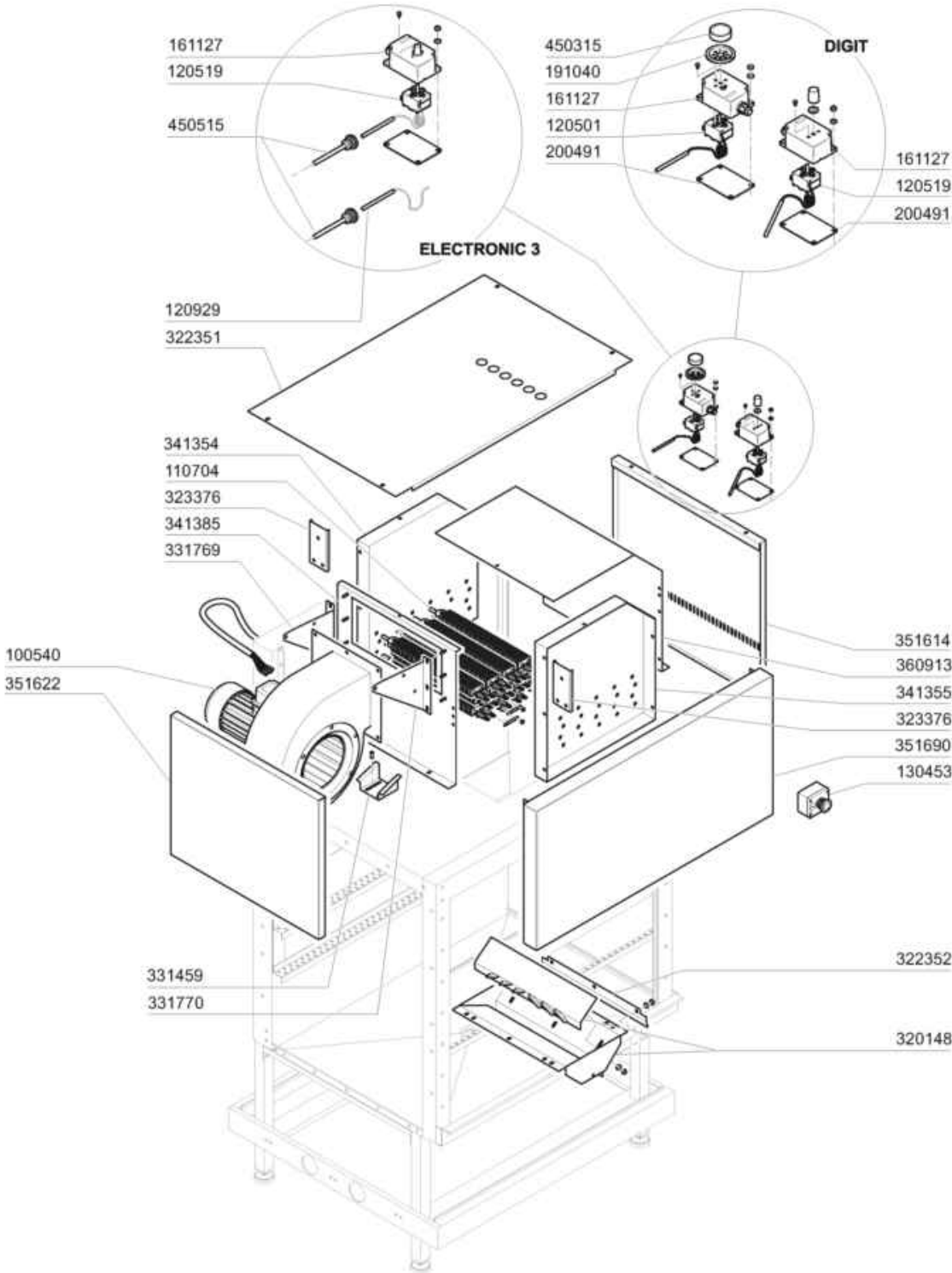
Codice	Descrizione
160780	TAPPO PER BRACCI DI LAVAGGIO
190660	BUSSOLA RIDUZ.LAV.INF.NE2 D.40
190662	BUSSOLA RIDUZ.LAV.SUP.NE2 D.44
200448	GUARNIZ.100X100X3 FORO 76
200937	GUARN.PER COLONNA LAV.BTM
200959	GUARNIZIONE X BRACCIO LAV. BTM
201037	TUBO MANDATA LAVAGGIO BTM-GE-
201069	TUBO ASPIR.LAVAGGIO NL ASP.INX
323304	PIASTRA SOST.POMPA LAV.BTM
323379	AGGANCIO COLLETTORE LAV. NE2
323428	PIASTRA AGG.FILTRO ASP.POM.NG2
330456	SLITTA DX PER COLL. INF BTM
330457	SLITTA SX COLL.INF BTM/NE/2
330458	SLITTA DX COLL.LAV.SUP.BTM/NE2
330459	SLITTA SX COLL.LAV.SUP.BTM-NE2
330463	SPARTIACQUA LAVAGGIO BTM
331553	TUBO ESTERNO X ASP.NG/GL
332200	COLONNA LAV.ESTERNA NL
332201	COLLETTORE INF.LAV.BTM-NE/2
332202	COLLETTORE SUP.LAV.BTM-NE/2
332388	SQUADRETTA MANOVRA GANCIO BL.
332417	SQUADRETTA BLOCCO COLLETT.NE2
332578	TRABOCCO VASCHE STAMPATE NE2/B
342069	ALBERO AGGANCIO COLL.INFER.BTM
342070	ALBERO AGGANCIO COLL.SUPER.BTM
342767	PERNO X BLOCCO COLLETT.BTM/NE2
420380	TUBO LAT.COLLETT.INF.X LAV.BTM
420383	TUBO LAT.COLLET.SUP.LAV.NE2
441139	ANTIVIBRANTE 25X20 M6 L18 60SH
450127	FASCETTA FE ZN.68-85 H=12,2
450215	MOLLA ASTA MICRO/FRIZ.CAP.N-NG
620865	ASS.BLOCCO COLLETTORE LAV.NE2



Codice	Descrizione
100533	VENT.1HP.220-240-380-415VRP25
110706	RES.ALET.1500W.230V
120501	TERMOSTATO 30/90? MT 1 TR/2
120519	TERM.95-125?SIC.LS1
120929	SONDA PT100 MT 12 SENZA ESAG.
130476	PULSANTE EM. BLC CEMA P9MER4RN
140101	PIAST.COLLEG.REST.ALETT.AS
161127	SCATOLA PER TERMOSTATO
190906	TENDINA ENT-USC.AC/ACR 620X480
191040	MASCHERINA MANOP.TERMOSTATO
200491	GUARNIZ.POSTER.SCAT.TERMOSTATO
270101	CONTROD.1/2" ES.30 SP.7 INOX
320142	CONVOGL. INF. ASCIUG. NE BTM .
320148	CONVOGLIATORE AS MOD.SE-NE BTM
322325	COPERCHIO AS 800 NE STIERLEN .
322352	PIASTR.X CONVOGLIATORE AS NE
323396	PIASTRA RINF.CAPOT AS800 NE/2\$
330715	SQUAD. SUP.TEND. AC NE LV BTM
331459	SQUAD. SOST.VENT.ASC.SE/NEbtm.
341340	SPALLA PORT.SX AS.DA 6KW SNL
341341	SPALLA PORT.DX AS.DA 6KW SNL
341350	PIANO INFERIORE ASC.NE BTM
341352	SPALLA NASTRO ZONA ASC.NE btm.
341359	SUPPORTO VENT.NICOT.X AS.SNL
342097	ALBERO X TENDINA ENTR/USC NE/2
342438	CAPOT AS 800 BTM SU MENSOLA
351386	PANNELLO LATERALE AS 800 BTM
351614	PANN.PER CASSONE AS STIERLEN
351622	PANNELLO POST CASSONE AS STIER
352037	PANNELLO POSTERIORE AS 800 NL2
450315	MANOP.TERM.90?COMENDA 109951
450515	GUAINA TERMOST.INOX 1 TUBO

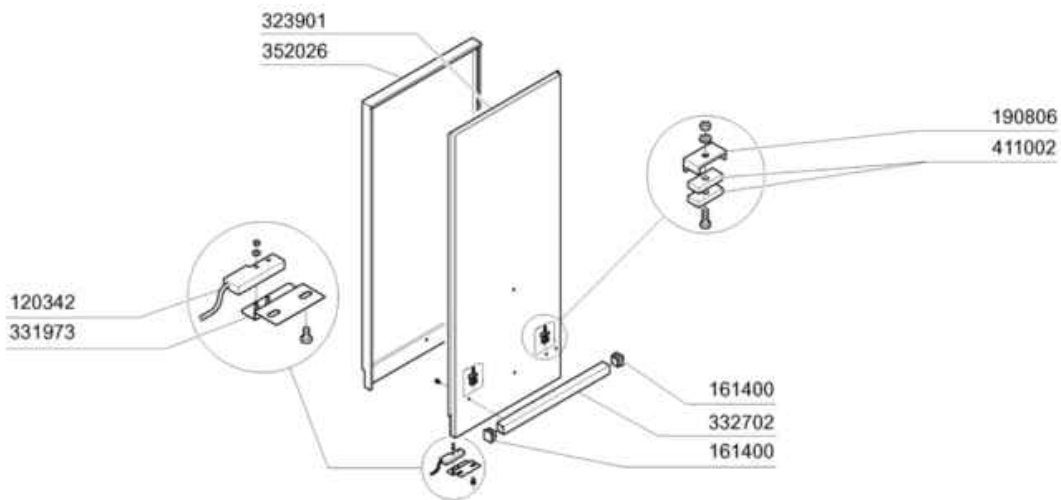
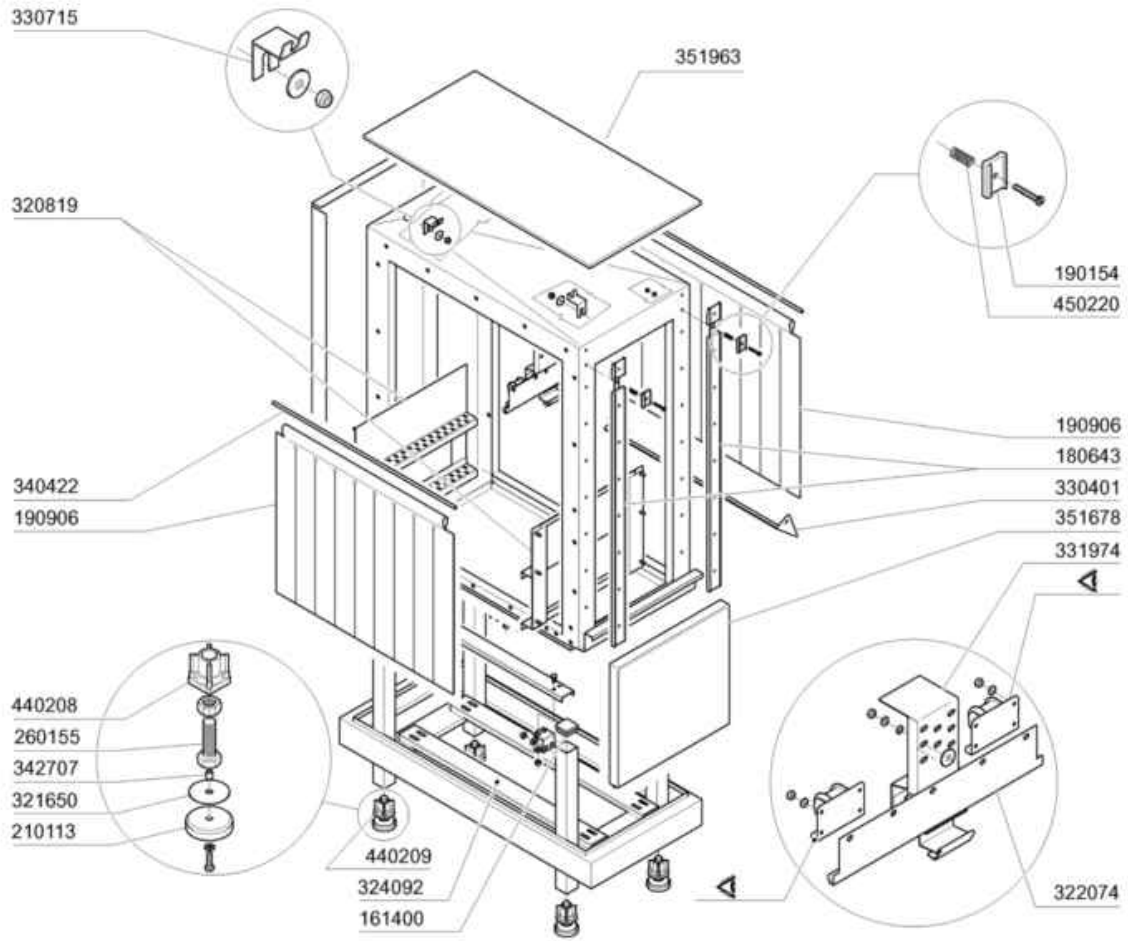


Codice	Descrizione
120342	CONTATTO PROSS.PORTE 0.3M FAST
161400	TAPPO NERO X TUBI 25X25
180643	GUIDA PORTE BTM/NE2 C/FRENO
190154	FRENO PER PORTE AC/NE2/NG2/BTM
190806	CUSTODIA MAGNETE SE/1 108950
210113	PIEDINO COMENDA PER "NE/2"
260155	VITE SPECIALE M16X80 INOX A2
320142	CONVOGL. INF. ASCIUG. NE BTM .
320820	GUIDE LAV.NG BTM DA 1000
321650	PIATTELLO PER PIEDE"NE/BTM"
322076	PIASTRA SOST.MOLLE NE NEXL
323385	Trav.sost. capot ecorinse BTM
323386	TRAVERSINO PER AS 1000NE/2 \$
323907	PORTA CAPOT AS 1000 NL2
331106	CANCIO SOSTEGNO BRACC NG .
331830	SQUADR.SUPP.TENDINE auto btm .
331973	SQUADRETTA MICRO PORTA BTM
331974	AGGANCIO SOST.PORTA BTM-NE/2
332703	MANIGLIA DA 1000 PER PORTA NL2
341350	PIANO INFERIORE ASC.NE BTM
341352	SPALLA NASTRO ZONA ASC.NE btm.
342097	ALBERO X TENDINA ENTR/USC NE/2
342449	CAPOT AS 1000 PER NE/2 SX-DX
342707	DISTANZ.PER PIEDE BTM-NE/2
351701	PANNELLO ANTERIORE AS 1000 BTM
351925	PANNELLO POST CAPOT 1000 AS**
352049	PANNELLO D.P DA 1000 NL2
391438	TELAIO DA 1000 AS NE/2
411002	MAGNETE PERMANENTE 24X12 SE/1
440208	BLOCCHETTO X PIEDE
440209	PIEDE PER NE
450220	MOLLA SCROCCHETTO BR/BC



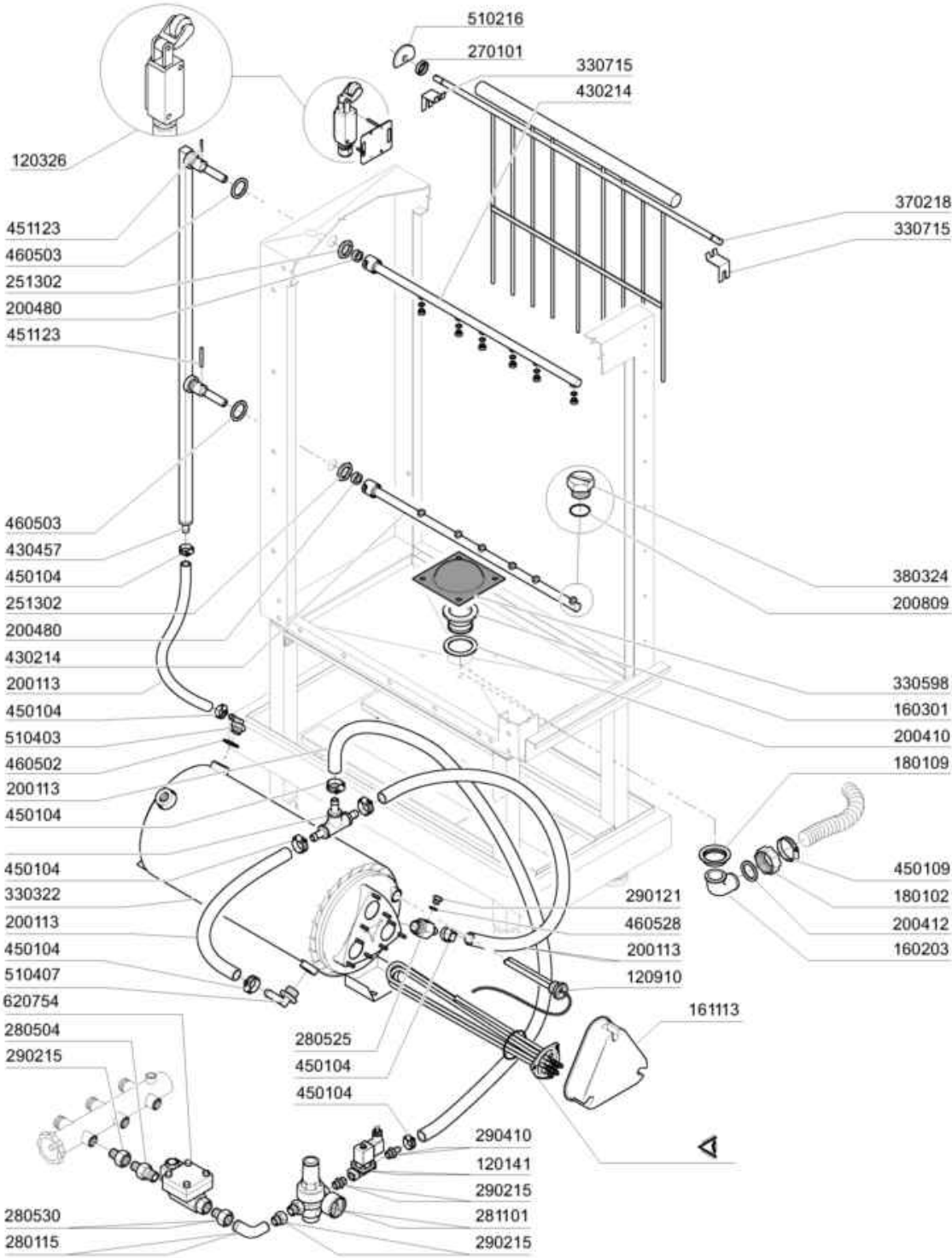
M.G. 12/07

Codice	Descrizione
100540	VENT.2HP.380/3V-50 ASC.NE-ZIE
110704	RES.ALET.1000W.230V
120501	TERMOSTATO 30/90? MT 1 TR/2
120519	TERM.95-125?SIC.LS1
120929	SONDA PT100 MT 12 SENZA ESAG.
130453	PULS."EMERGENZA"FUNGO + SCATOLA
161127	SCATOLA PER TERMOSTATO
191040	MASCHERINA MANOP.TERMOSTATO
200491	GUARNIZ.POSTER.SCAT.TERMOSTATO
320148	CONVOGLIATORE AS MOD.SE-NE BTM
322351	COPERCHIO AS 1000 NE/2 BTM
322352	PIASTR.X CONVOGLIATORE AS NE
323376	Piastra di rinforzo per AS
331459	SQUAD. SOST.VENT.ASC.SE/NEbtm.
331769	SUPPORTO VENT.ZIEHL SX btm
331770	SUPPORTO VENT. ZIEHL DX btm
341354	SPALLA POR.18KW DX AS 1000 NE
341355	SPALLA POR.18KW SX AS 1000 NE
341385	SUPPORTO VENTIL.ZIEHL
351614	PANN.PER CASSONE AS STIERLEN
351622	PANNELLO POST CASSONE AS STIER
351690	PANN.FRONT.AS 1000 NE/2
360913	PARETE POSTER.AS.DA1000 NE btm
450315	MANOP.TERM.90?COMENDA 109951
450515	GUAINA TERMOST.INOX 1 TUBO



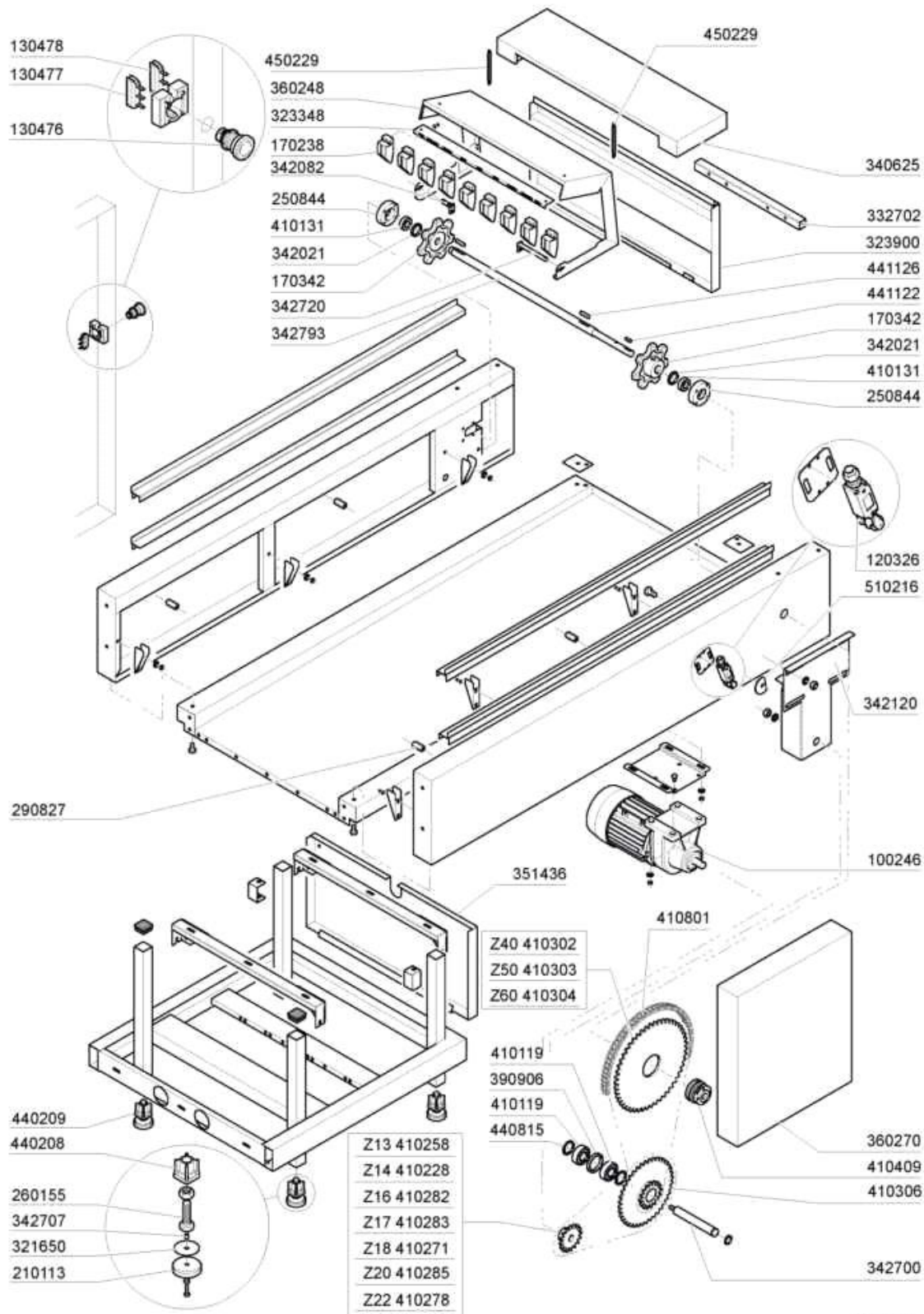
M.G. 10/07

Codice	Descrizione
120342	CONTATTO PROSS.PORTE 0.3M FAST
161400	TAPPO NERO X TUBI 25X25
180643	GUIDA PORTE BTM/NE2 C/FRENO
190154	FRENO PER PORTE AC/NE2/NG2/BTM
190806	CUSTODIA MAGNETE SE/1 108950
190906	TENDINA ENT-USC.AC/ACR 620X480
210113	PIEDINO COMENDA PER "NE/2"
260155	VITE SPECIALE M16X80 INOX A2
320819	GUIDE RISC.NASTRO 400 NE/NG
321650	PIATTELLO PER PIEDE"NE/BTM"
322074	PIASTRA SOST.MOLLE CAP.400NE
323901	PORTA PER CAPOT 400 D.P.NL2
324092	TRAV.SOST.VASCA STAMP.PREL NE2
330401	SPARTIACQ.SEMPL.VASCA NE BTM.
330715	SQUAD. SUP.TEND. AC NE LV BTM
331973	SQUADRETTA MICRO PORTA BTM
331974	AGGANCIO SOST.PORTA BTM-NE/2
332702	MANIGLIA DA 400 PER PORTA NL2
340422	ALBERO TENDINA AC-ACR
342707	DISTANZ.PER PIEDE BTM-NE/2
351678	PANNELLO ANTERIORE 400 BTM-XL
351963	PANN.SUPERIORE CAPOT 400 X NL
352026	PANNELLO D.P. DA 400 NL2
411002	MAGNETE PERMANENTE 24X12 SE/1
440208	BLOCCHETTO X PIEDE
440209	PIEDE PER NE
450220	MOLLA SCROCCHETTO BR/BC



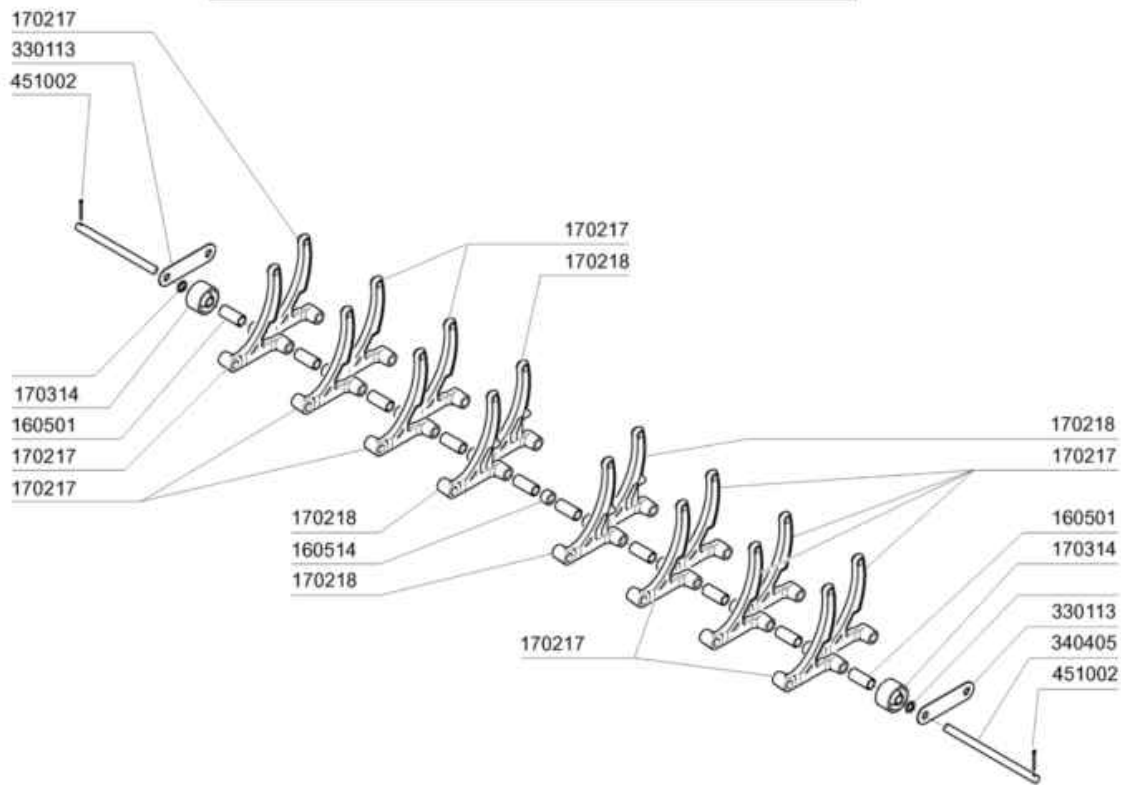
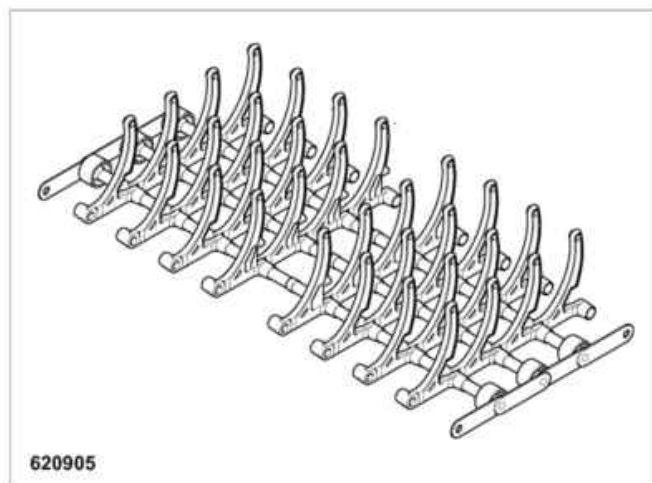
M.G. 10/07

Codice	Descrizione
120141	-ELET.ELBI D.1/2(120125)
120326	FINECORSA.FD 102 + M1+P91
120910	SONDA PT100 X ELETTRON.7MT.
160203	COD.CURVO 1"1/2 SCAR.
160301	PILETTA SCARICO 1 1/2"
161113	COPRIRESIST.x BOILER 3 RESIST.
180102	GHIERA 1"1/2 PILETTA F-C75
180109	CONTRODADO DA 1 1/2" PLAST.
200113	TUBO GOMMA 12X21 CASER 15
200410	GUAR.65X47X4 GOMMA PARA
200412	GUARNIZ.CODULO 45X33X3
200480	GUARNIZ.BRACCI RISC.SE SE/1
200809	GUARN.OR 1,78X7,66X11,21 VITON
251302	GHIERA INOX 3/4" AC-ACR
270101	CONTROD.1/2" ES.30 SP.7 INOX
280115	GOMITO 1/2" GAS OTT.MF FIG.41
280504	RACCORDO X COLL.ELETTR.3/4-1/2
280525	RACC.PORTAG.BOILER ACR-NE-NG ?
280530	RACC.OT 3/4"X3/8" PER FLUSSOST
281101	RIDUTT.PRESS.3/4"+MAN.4 ATM
290121	TAPPO OTTONE 1/8" GAS
290215	BOC.ANTIG.TEFL.+GHIERA D.1/2"
290410	PORTAG.1/2" MASCHIO OTT.
330322	BOILER D.230 NE 3 RESIST.COIB
330598	FILTRO X VASCHE ECORINS BTM/NE
330715	SQUAD. SUP.TEND. AC NE LV BTM
370218	ECONOMIZZATORE BTM NE/2 RILSAN
380324	NEBULIZZ.INOX OV80-1/8"-52,5L
430214	BR.RISCIACQUO MONTAT BTM NE/2
430457	COLONNA RISCIACQUO BTM-NE/2
450104	FASCETTA FE ZN.15-24 H=12,5
450109	FASCETTA FE ZN 50-65 H=12,2
451123	SPINA ELAST.INOX 4X16 DIN1481
460502	GUARN. 30X21X2 KLINGER
460503	GUARNIZ.38X27X2 (3/4) FASIT OM
460528	GUARN.PIPA RISC.15X10X2 =/=
510216	CAMME ECONOMIZZAT.N (191113)
510403	PORTAGOMMA 90?1/2"X12
510407	RACC.PORTAGOM.X BOILER N SE/1
620754	ASSIEME FLUSSOSTATO \$



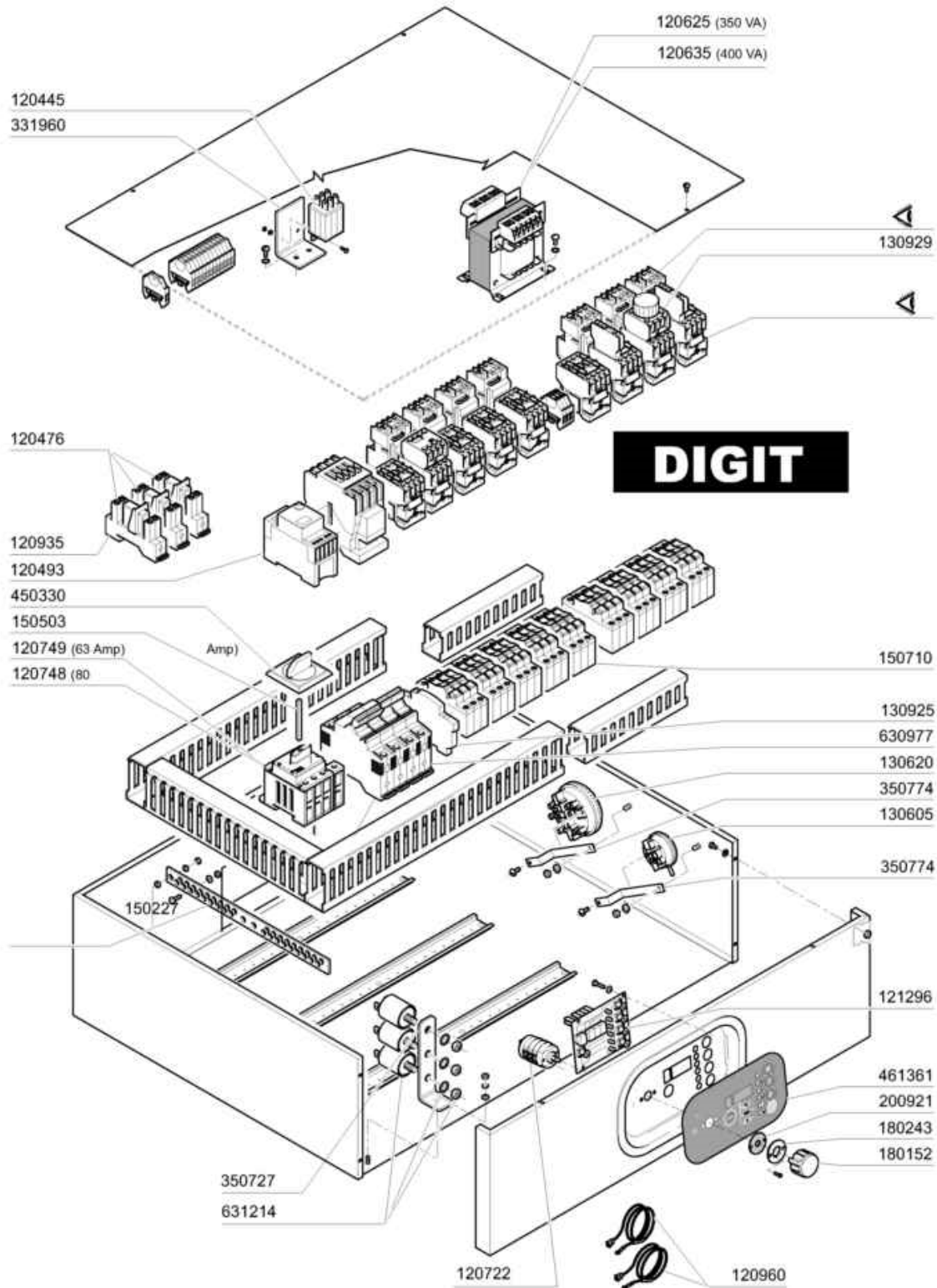
Codice	Descrizione
100246	MTR.0,1-0,15kW TRIFASE 50-60Hz
120326	FINECORSA.FD 102 + M1+P91
130476	PULSANTE EM. BLC CEMA P9MER4RN
130477	CONTATTO NC CEMA P9B01VN.
130478	CONTATTO NO
170238	SPUNTONE PER FINECORSA NE/2
170342	PIGNONE TRAINO NE/2
210113	PIEDINO COMENDA PER "NE/2"
250844	SUPPORTO X ALBERO SCAR.VAS.LVP
260155	VITE SPECIALE M16X80 INOX A2
290827	DISTANZ.FISS.PANN."NG-LVP1001"
321650	PIATTELLO PER PIEDE"NE/BTM"
323348	TRAV. SOST. SPUNT.FINEC.NE/2
332702	MANIGLIA DA 400 PER PORTA NL2
340625	TESTATA X MENSOLA USCITA NE2
342021	DISTANZIATORE PER CUSCINETTI
342082	PERNO PER FINECORSA BTM
342120	SUPPORTO GRUPPO RIDUZ.TRAI.NL2
342700	PERNO X GRUPPO RIDUZIONE NE2
342707	DISTANZ.PER PIEDE BTM-NE/2
342720	PERNO LUNGO X FINECORSA NE-ECO
342793	ALBERO DI TRAINO NL2
351436	PANNELLO LATERALE MEN.USC.NL2
360248	CARTER PER FINECORSA NE/2
360270	CARTER CAVI ANG900DP DX AC/R/S
390906	DIST.CUSCINETTO RINVIO N
410119	CUSC.32X15X9 RAD.
410131	CUSC.D.20X42X12 INOX 6004-2RS
410228	PIGNONE Z14-1/2"-D.19/CHIAV.
410258	PIGNONE Z13-1/2"-D.19/CHIAV.
410271	PIGNONE Z18 P1/2" FORO D.19
410278	PIGNONE Z22 PASSO 1/2 FORO D19
410282	PIGNONE Z16 PASSO 1/2 FORO 19
410283	PIGNONE Z17 PASSO 1/2 FORO 19
410285	PIGNONE Z20 PASSO 1/2 FORO D19
410302	CORONE Z 40 PASSO 1/2"
410303	CORONE Z 50 PASSO 1/2"
410304	CORONE Z 60 PASSO 1/2"
410306	GRUPPO PIGNONE-CORONA Z14/40
410409	LIMIT.COPPIA LC2 FORO 20
410801	CATENA TRAINO 1/2" N-AC-ACR
440208	BLOCCHETTO X PIEDE
440209	PIEDE PER NE
440815	ANELLO SEEGER I.D32 DIN472 C60
441122	CHIAVETTA 6X6X25-6604 INOX

Codice	Descrizione
441126	CHIAVET.8X7X40 UNI 6604 INOX
450229	MOLLA X FINECORSO NE
510216	CAMME ECONOMIZZAT.N (191113)



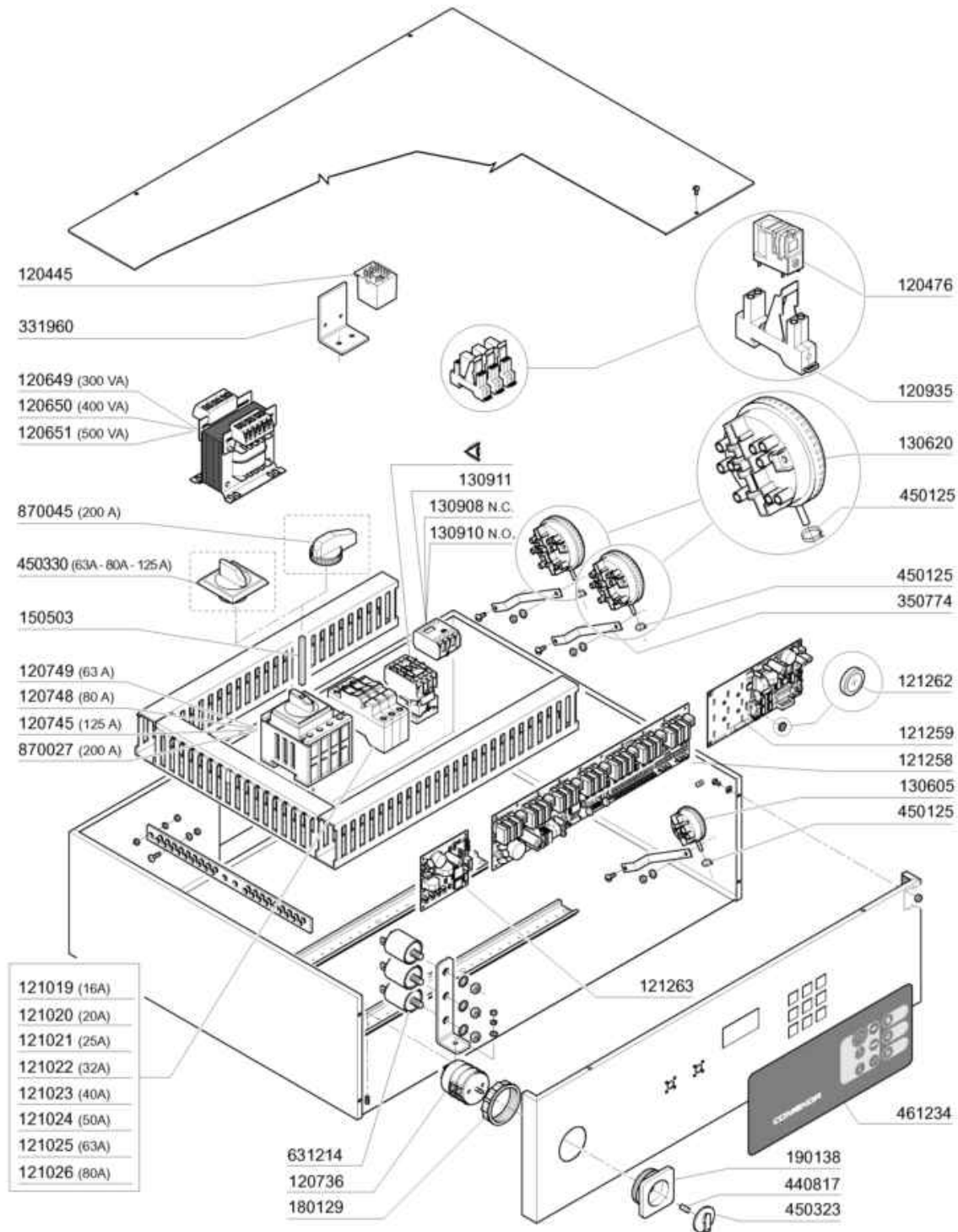
M.G. 10/07

Codice	Descrizione
160501	DISTANZ. D.9X26.5 NATS.N MOP
160514	DISTANZ. 7,9 SPACER 108378 MOP
170217	SPUNTONE X NASTRO N P.60
170218	SPUNTONE P.60 VASSOI NASTRO N
170314	RUOTA NASTRO N GRIGIA
330113	BISCOTTINO NASTRO N-P60
340405	ALBERO X NASTRO N D.8X611
451002	COPPIGLIE INOX D.2X12 UNI 1336
620905	ASSIEME NASTRO NL2 P.60



MS. 11-2014

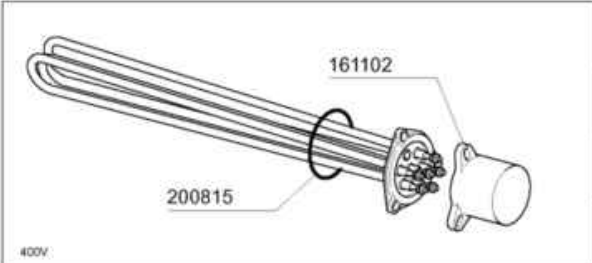
Codice	Descrizione
120445	RELE S.B2/3 24V AC
120476	MINIRELE' T.4061 FINDER 16A
120493	RELE' AD IMPULSI 130100240000
120625	TRASF.350VA 225****415/12V-24V
120635	TRASF.400VA 225****415/12V-24V
120722	INTERRUTT.ESAPOLARE 2 POS.
120748	SEZIONATORE 80A 4P (120749)
120749	SEZIONATORE 63A 4P
120935	ZOCCOLO A MORS.FINDER T.95851
120960	SONDA NTC + BLOCCHETTO
121296	SCHEDA COMANDI ACS/E DIGIT
130605	PRESSOST.1.LIV.46-30
130620	PRESSOST.3.LIV.50-30/145-80
130925	CONTATTO AUX MGT ABB S2C-H6R
130929	CONT.ABB TEMP.DIS.1NO/1NC 30"
150227	BARRA OT.COLLEGAM.TERRA
150503	PROLUNGA ALBERO X SEZIONATORE
150710	PORTAFUSIBILE 10,3X38ART.21401
180152	MANOPOLA BLU PER ACS
180243	FLANGIA PARASP.INTERRUT.GEN.
200921	GUARNIZ.DI PROTEZ.INTERR.GEN.
331960	SQUADR.SOSTEGNO RELE ACR-NE \$
350727	SQUADR.MULTIUSO
350774	SQUADRET.PRES.SNL-C75/95/155
450330	MANIGLIA PER SEZIONATORE
461361	TARGA.COMANDI.ACS101-242 DIGIT
630977	BOB.SG. ABB S200 24V S2C-A1
631214	FILTRO ANTID.411.13.50007 FAST



Codice	Descrizione
120445	RELE S.B2/3 24V AC
120476	MINIRELE' T.4061 FINDER 16A
120649	TRASF.300VA 225****415/24V-24V
120650	TRASF.400VA 225****415/24V-24V
120651	TRASF.500VA 225****415/24V-24V
120736	INTERR.QUADR.25A 500V
120745	SEZIONATORE QUADRIPOLARE 125A
120748	SEZIONATORE 80A 4P (120749)
120749	SEZIONATORE 63A 4P
120935	ZOCOLO A MORS.FINDER T.95851
121019	MAGNETOTERMICO ABB S203 C16 3P
121020	MAGNETOTERMICO ABB S203 C20 3P
121021	MAGNETOTERMICO ABB S203 C25 3P
121022	MAGNETOTERMICO ABB S203 C32 3P
121023	MAGNETOTERMICO ABB S203 C40 3P
121024	MAGNETOTERMICO ABB S203 C50 3P
121025	MAGNETOTERMICO ABB S203 C63 3P
121026	MAGNETOTERMICO ABB C80 3P
121258	SCHEDA MADRE ELEMMASTER
121259	SCHEDA TASTIERA ELEMMASTER
121262	BATTERIA LITIO 3V.CR2450N
121263	SCHEDA HACCP ELEMMASTER
130605	PRESSOST.1.LIV.46-30
130620	PRESSOST.3.LIV.50-30/145-80
130908	CONTATTO AUSILIARE LA1 DN02
130910	CONTATTO LA1 DN20
130911	CONTATTO LA1DN40
150503	PROLUNGA ALBERO X SEZIONATORE
180129	GHIERA FISS. SUPP. INTERR.
190138	SUPPORTO INTER.(190144)
331960	SQUADR.SOSTEGNO RELE ACR-NE \$
350774	SQUADRET.PRES.SNL-C75/95/155
440817	ANELLINO ELAST.LSCB/1853/17/0
450125	FASCETTA A DUE FILI D.10,4X9,8
450323	MANOPOLA GRIGIA IND.GR.CHIARO
450330	MANIGLIA PER SEZIONATORE
461234	TARGA COMANDI POLIEST.E3
631214	FILTRO ANTID.411.13.50007 FAST
870027	SEZIONATORE 200A
870045	MANOPOLA X SEZIONATORE 200A

Modello	Prelavaggio Prelavage Prewash Vorwaschzone Prelavado 600	Prelavaggio Prelavage Prewash Vorwaschzone Prelavado 900	Lavaggio Lavage Wash Waschzone Lavado 900	2° Lavaggio Lavage Wash Waschzone Lavado 900	Ecorinse Ecorinse Ecorinse Ecorinse Ecorinse	Risciacquo Rincage Rinse Nachspülung Aclarado
NL 302			14 Kw (8kw+6kw)			16 Kw (8kw+8kw)
NL 402			14 Kw (8kw+6kw)			18 Kw (9kw+9kw)
NL 502		9 Kw	14 Kw (8kw+6kw)			21 Kw (6kw+6kw+9kw)
NL 552			12 Kw (6kw+6kw)	14 Kw (8kw+6kw)		23 Kw (8kw+6kw+9kw)
NL 302/E			14 Kw (8kw+6kw)		5 Kw	16 Kw (8kw+8kw)
NL 402/E			14 Kw (8kw+6kw)		5 Kw	18 Kw (9kw+9kw)
NL 502/E		9 Kw	14 Kw (8kw+6kw)		6 Kw	21 Kw (6kw+6kw+9kw)
NL 552/E			12 Kw (6kw+6kw)	14 Kw (8kw+6kw)	6 Kw	23 Kw (8kw+6kw+9kw)

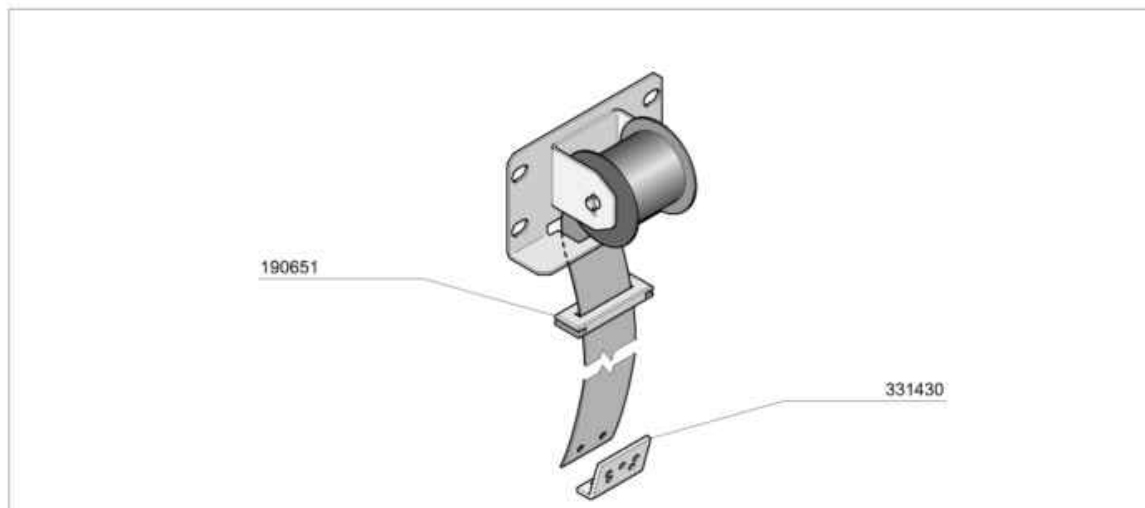
380 - 415V

	5 Kw	110283
	6 Kw	110349
	8 Kw	110343
	9 Kw	110362

M.G. 10/07

Codice	Descrizione
110283	RES.FL.5000W 230/400 ECOR.L350
110343	RES.FL.8000W.230/400V SP2845
110349	RES.FL.6000W.230/400V
110362	RES.FL.9000W.230/400V
161102	COPRIRESISTENZA H 50(ALTO)
200815	GUARN.OR 6X56X68

Molle per bilanciamento porte (doppia parete)

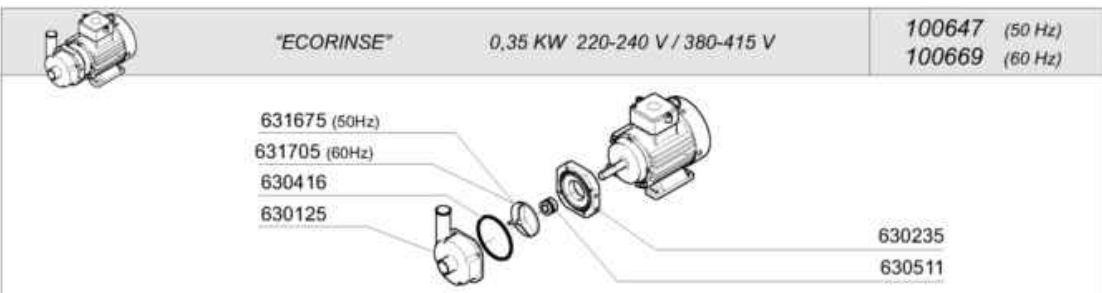
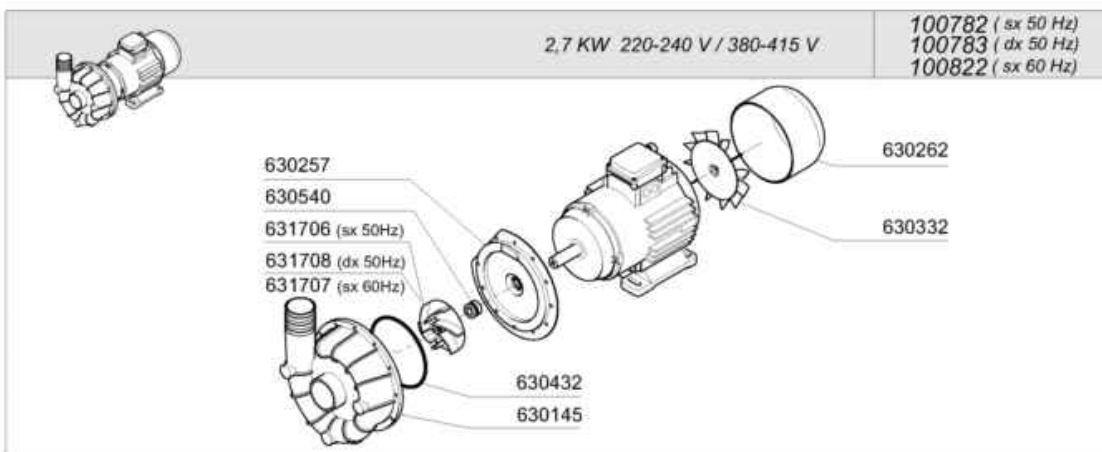
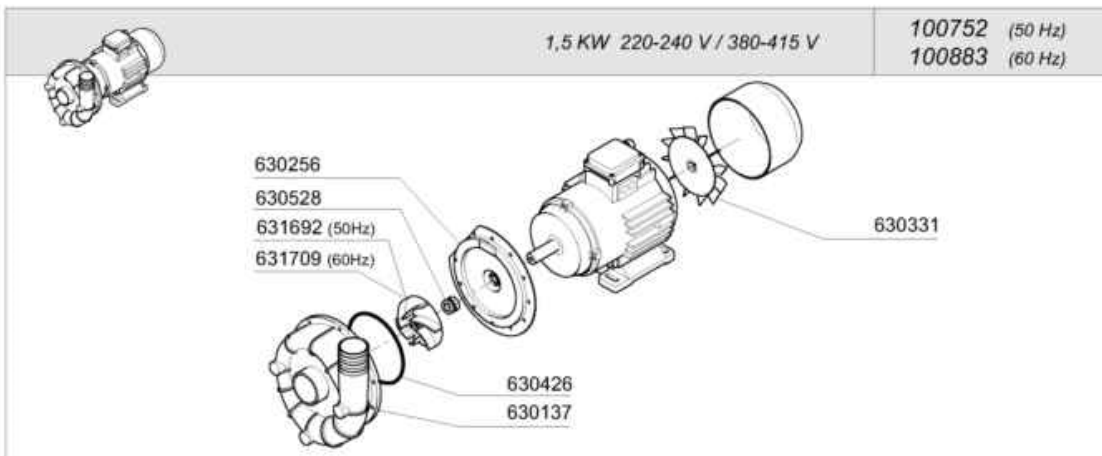


Tipo porta Type porte Door type Türtyp Modelo puerta		3,5 kg	4 kg	5 kg
Cod.		391317	391309	391331
400	Doppia parete Double skin Double paroi Doppelwandig Dobla pared	(2x3,5) kg		
600	Doppia parete Double skin Double paroi Doppelwandig Dobla pared			(2x5) kg
900	Doppia parete Double skin Double paroi Doppelwandig Dobla pared	(4x3,5) kg		
1000	Doppia parete Double skin Double paroi Doppelwandig Dobla pared	(2x3,5) kg	(2x4) kg	

M.G. 01/10

Molle per bilanciamento porte (doppia parete)

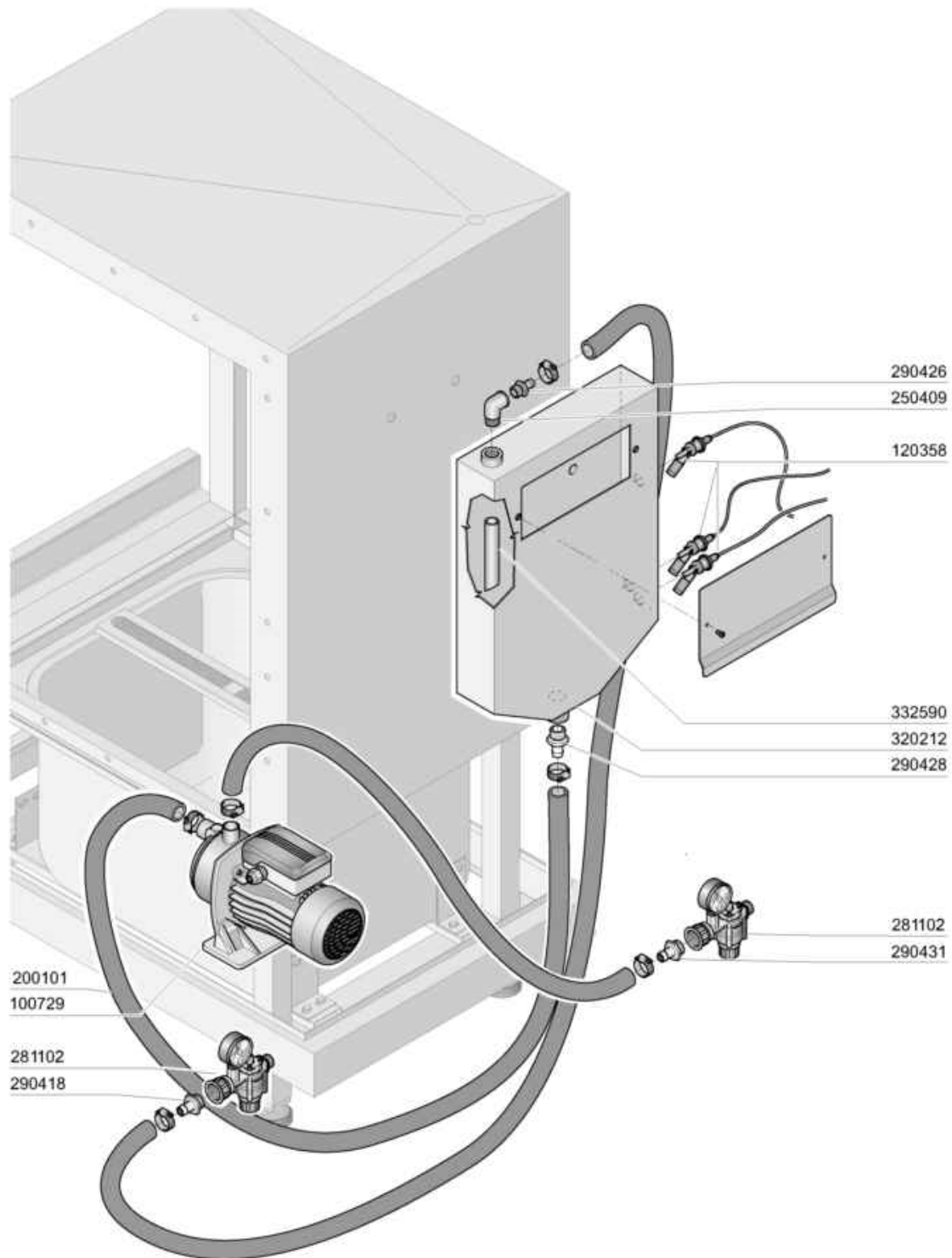
Codice	Descrizione
190651	BOCCHETTA X PASSAGGIO MOLLA
331430	SQUADRETTA X AGG.MOLLA PORTA
391309	GRUPPO MOLLA KG 4.0 40mm
391317	GRUPPO MOLLA KG 3.5 40mm
391331	GRUPPO MOLLA KG 5.0 40mm



220/240 V						380/415 V			
Pompa Pompe Pump Pumpe Bomba		Teleruttore Contacteur Contactor Schaltschütz Contactor		Magnetotermici Magneto-thermique Termo-magnetic Magnetischer schalter Magneto-termico		Teleruttore Contacteur Contactor Schaltschütz Contactor		Magnetotermici Magneto-thermique Termo-magnetic Magnetischer schalter Magneto-termico	
Hp	Kw	A	cod.	A	cod.	A	cod.	A	cod.
0,46	0,35	9	120428	1 + 1,6	120821	9	120428	0,4 + 0,63	120830
2	1,5	9	120468	4 + 6	120824	9	120428	2,5 + 4	120823
3,7	2,7	12	120429	7 + 10	120828	9	120428	4 + 6	120824

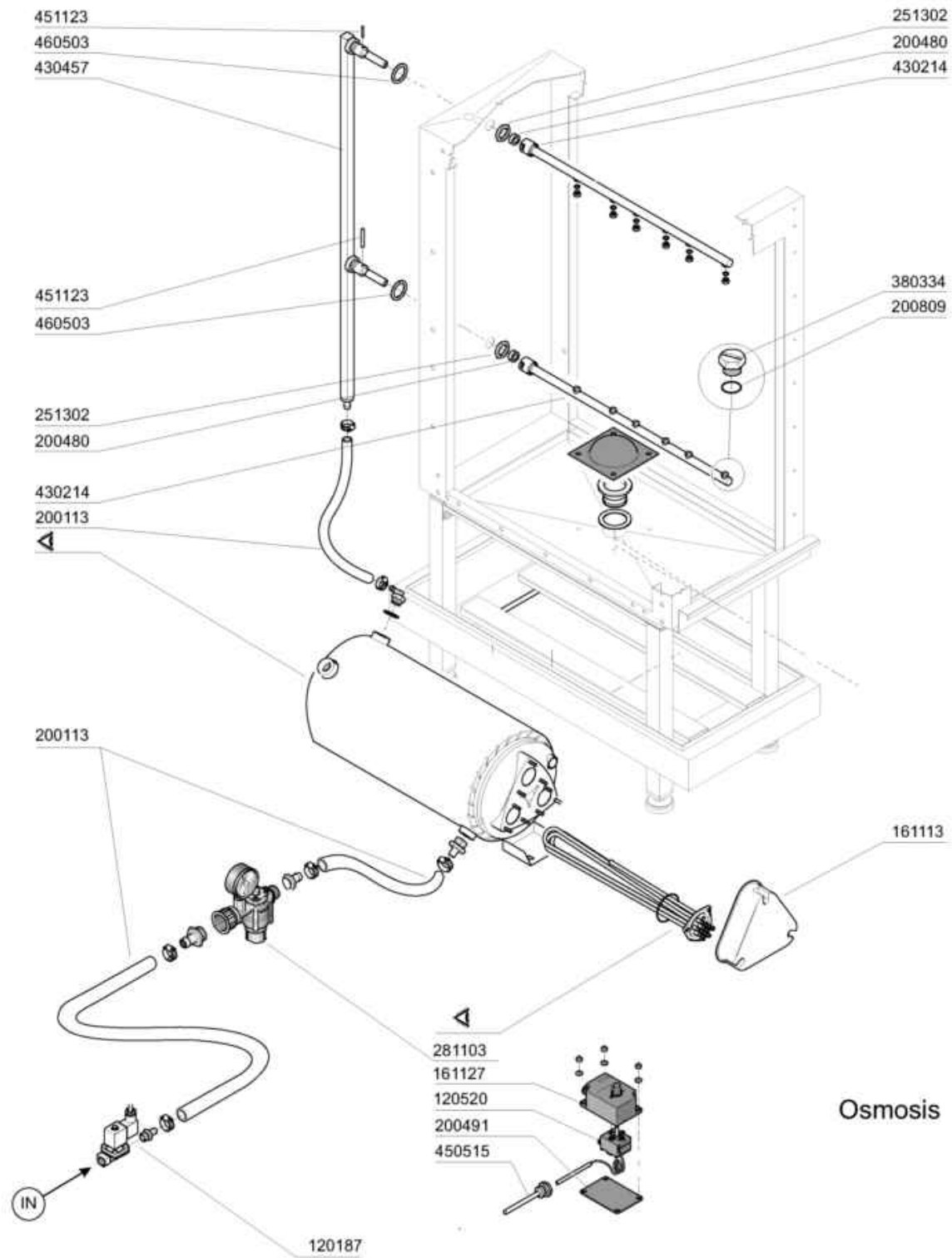
MS. 09/13

Codice	Descrizione
100647	POMPA 0.5HP 230/400V/50Hz
100669	POMPA 0.5HP 208-240/360-415V60
100752	POMPA.HP2.ZF800.cod.0945
100782	POMPA SX LGB ZF 1200 2,7 kW
100783	POMPA DX LGB ZF 1000 2,6 kW
100822	POMPA SX LGB ZF1200 2,7Kw 60hz
100883	POMPA HP2 ZF800 cod.0945 60HZ
120428	TEL.9AMP 24V 50HZ LC1D09B7
120429	TEL.12AMP 24V 50HZ LC1D12B7
120468	TELERUT.ABB 9A 24V 50/60HZ
120821	TERMICA 1/1,6 A LR3 D1306
120823	TERMICA 2,5/4 A LR3 D1308
120824	TERMICA 4/6
120828	TERMICA 7/10 A LR3 D1314
120830	TERMICA 0,40/0,63
630125	CHIOCC.POMPA 0,12/0,3(2212-29
630137	CHIOCCIOLA POMPA LGB ZF800DX
630145	CHIOCCIOLA POMPA ZF1200
630235	COPERC.POMPA 0,12/0,3 2212-29
630256	FLANGIA POMPA ZF800
630257	FLANGIA POMPA ZF1200
630262	COPRIVENTOLA ZF1200 COD.0585
630331	VENTOLA DI RAFFR. ZF800
630332	VENTOLA DI RAFFR. ZF1200
630416	OR CHIOCC.0,12/0,3 TP2212-29
630426	GUAR. OR CORPO POMPA LGB ZF800
630432	OR POMPA ZF1200 LGB (1158)
630511	TENUTA FRONT.POMPA HP 0,10 82
630528	TENUTA FR.POMPA LGB ZF800 2HP
630540	TEN. FR.X ZF1200LGB(1159+1160)
631675	GIR.INOX D.72 HPO,2 2226 FIR
631692	GIRANTE POMPA LGB ZF800DX 50HZ
631705	GIRANTE PER POMPA 100669 (60HZ
631706	GIRANTE POMPA ZF1200sx 1161-1R
631707	GIR.PER ZF1200 60HZ(D110) 1161
631708	GIRANTE POMPA ZF1200dx(v.1162)
631709	GIRANTE POMPA LGB ZF800DX 60HZ



M.G. 11/08

Codice	Descrizione
100729	POMPA.HP.0,4.220/415V
120358	REED GALLEGGIANTEx B.T.
200101	TUBO GOMMA 25X35 CALOR 10
250409	GOMITO INOX FF.1/2"G.MASSELLO
281102	RIDUTTORE PRESS.1/2"+MAN.4 ATM
290418	PORTAGOMMA 1/2"M. CON RIDUZ.
290426	PORTAGOMMA 1/2"NTPX15 V.BREAKE
290428	PORTAG.M.3/4" NPT X V.B.USA
290431	PORTAGOMMA 1/2"M. RIDUZ.D.5
320212	SCATOLA PER BREAK-TANK
332590	TRONCH.PER B.T.(da tubo 10330)



M.G 01/09

Codice	Descrizione
120187	ELTV.H2O DEM.L131V3 3/4"24V/50
120520	120519+161127+200491+332821
161113	COPRIRRESIST.x BOILER 3 RESIST.
161127	SCATOLA PER TERMOSTATO
200113	TUBO GOMMA 12X21 CASER 15
200480	GUARNIZ.BRACCI RISC.SE SE/1
200491	GUARNIZ.POSTER.SCAT.TERMOSTATO
200809	GUARN.OR 1,78X7,66X11,21 VITON
251302	GHIERA INOX 3/4" AC-ACR
281103	RIDUTT.DI PRESS.IN PL.MULLER
380334	NEBULIZZ.INOX OV80 140LT 1/8"
430214	BR.RISCIACQUO MONTAT BTM NE/2
430457	COLONNA RISCIACQUO BTM-NE/2
450515	GUAINA TERMOST.INOX 1 TUBO
451123	SPINA ELAST.INOX 4X16 DIN1481
460503	GUARNIZ.38X27X2 (3/4) FASIT OM