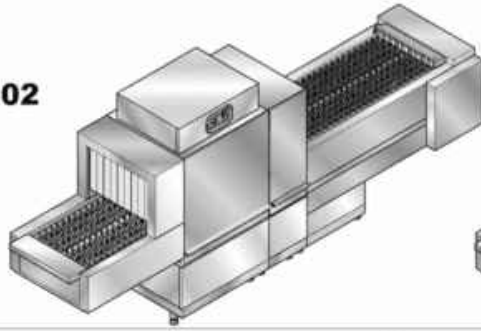
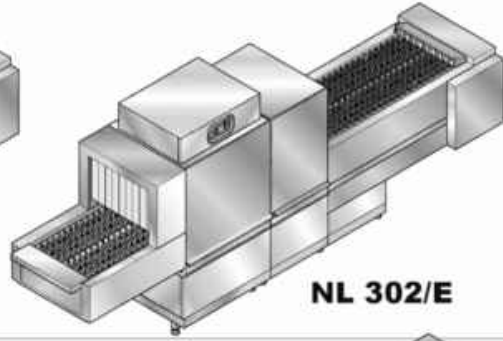


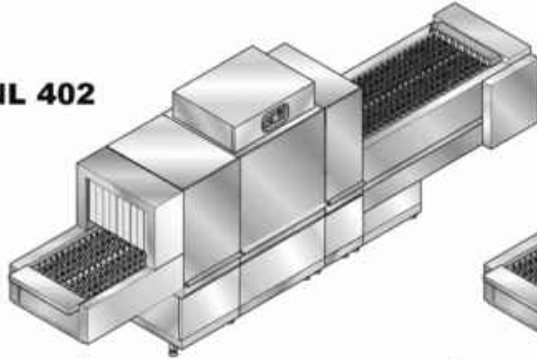
NL 302



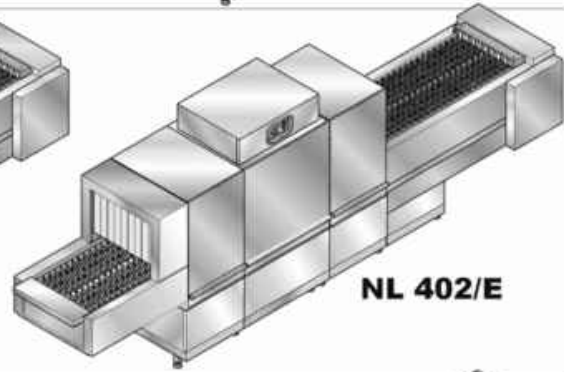
NL 302/E



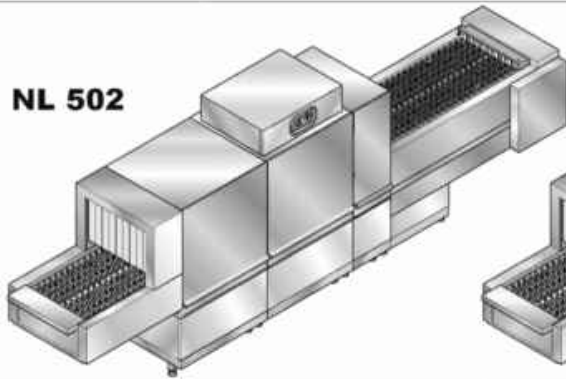
NL 402



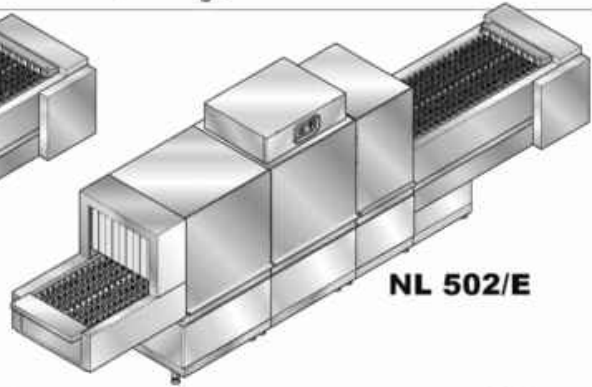
NL 402/E



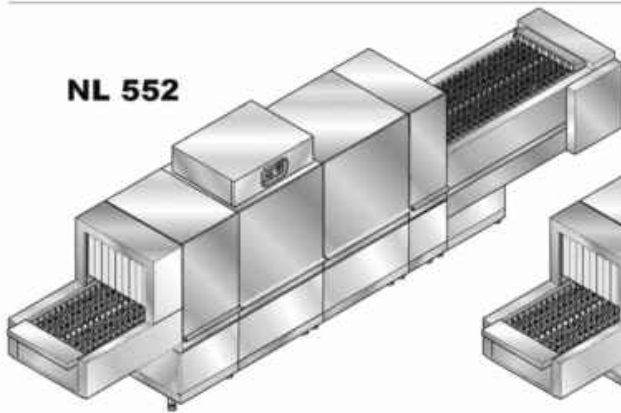
NL 502



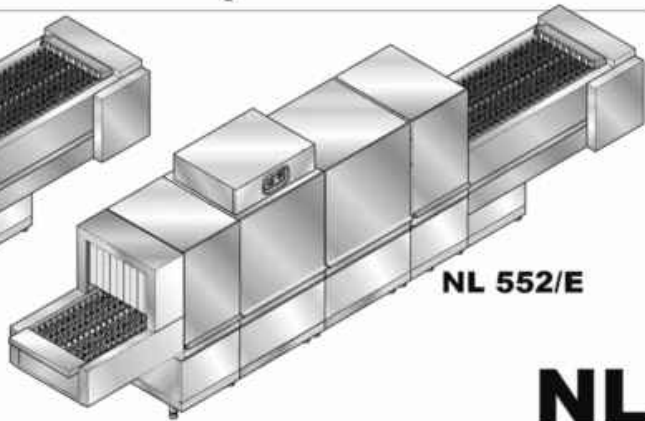
NL 502/E



NL 552



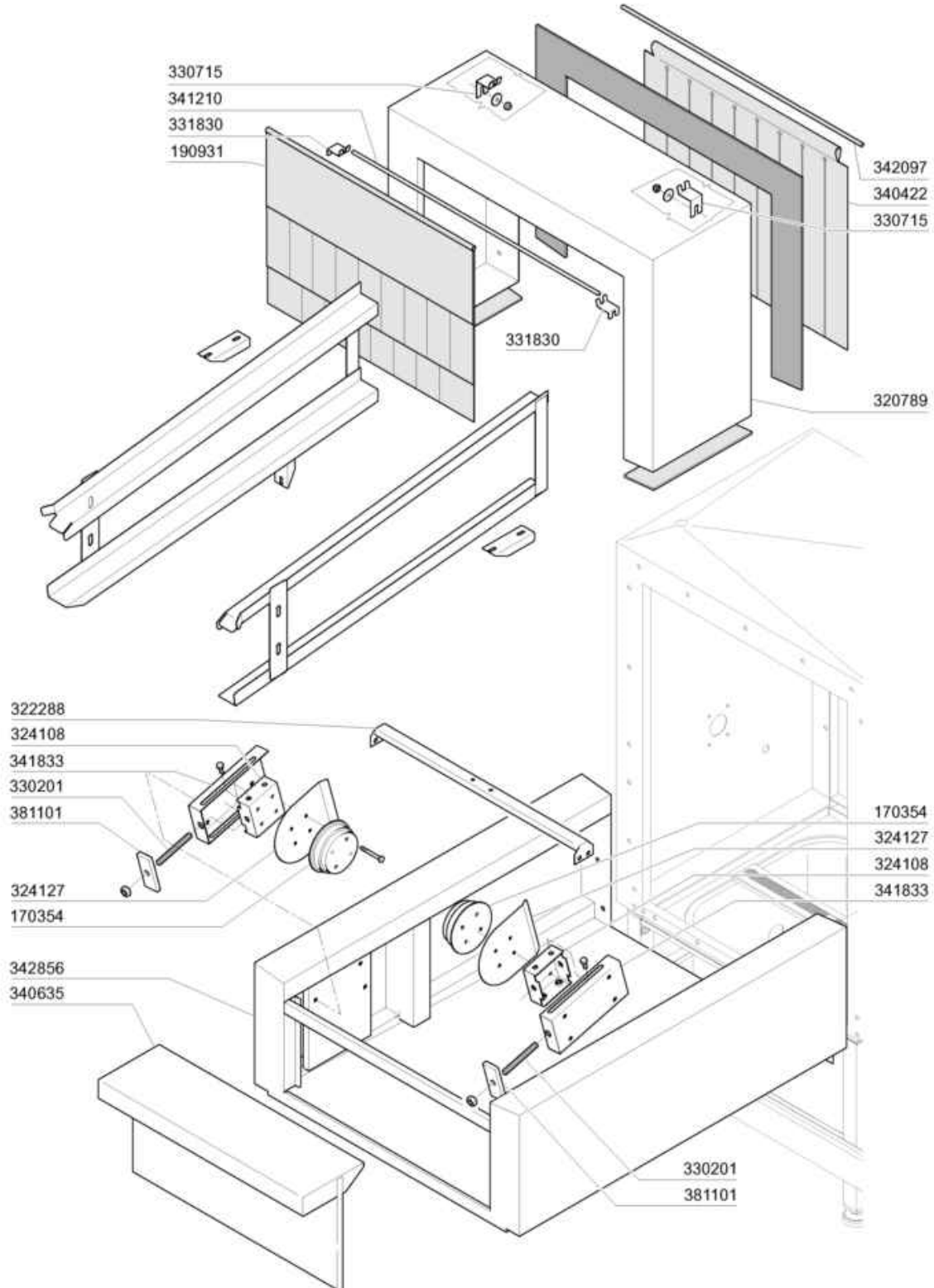
NL 552/E



NL

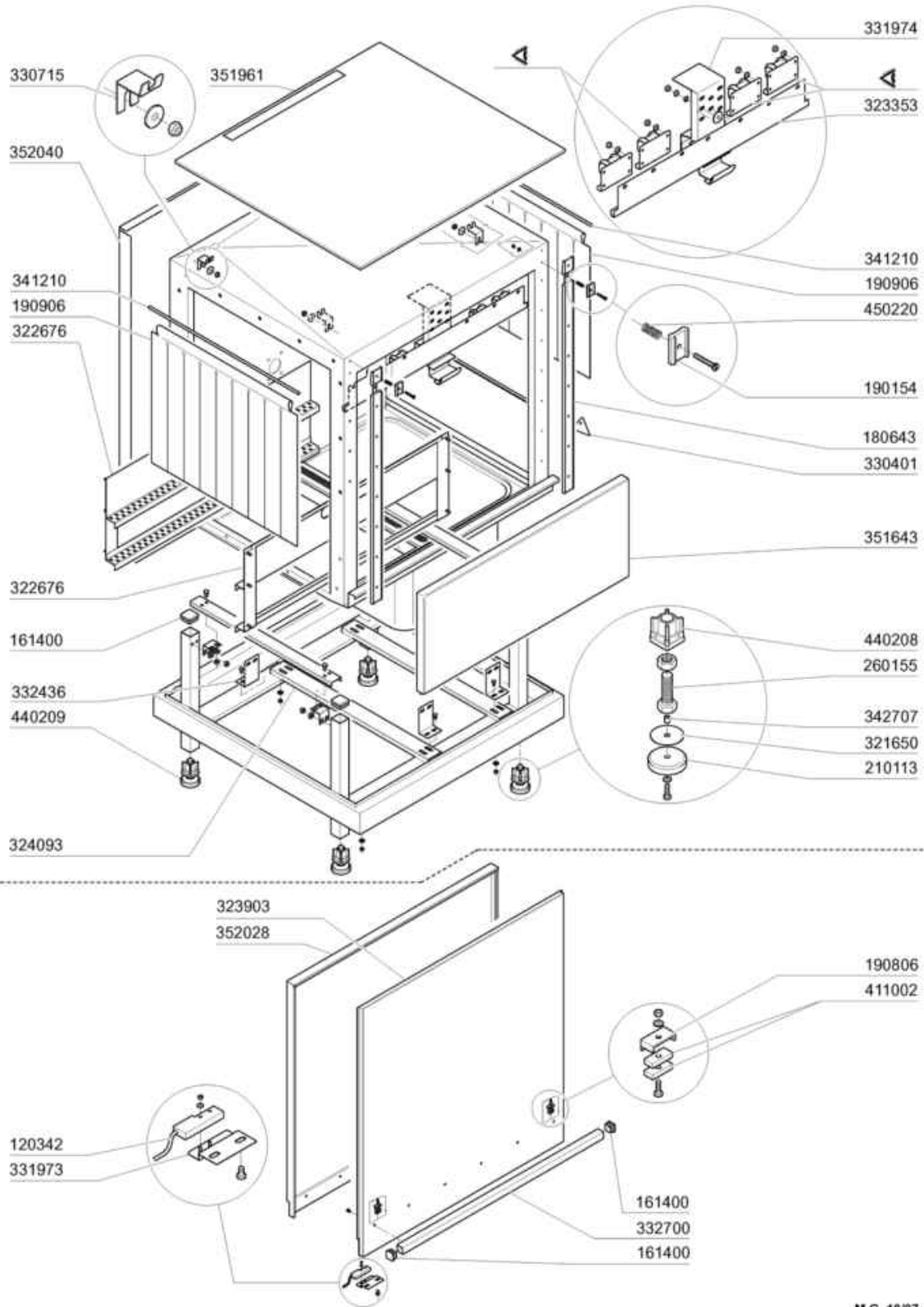
M.G. 10/07

-
- 2 Mensola entrata 1000
 - 3 Carrozzeria Lavaggio 900mm
 - 4 Vasca Lavaggio 900mm
 - 5 Colonna Lavaggio 900mm
 - 6 Asciugatura 800
 - 7 Carrozzeria asciugatura 1000
 - 8 Batteria asciugatura 1000
 - 9 Carrozzeria Risciacquo
 - 10 Colonna Risciacquo
 - 11 Mensola uscita 1750
 - 12 Nastro
 - 13 Cassetta elettrica
 - 14 Cassetta elettrica
 - 15 Resistenze
 - 16 Molle per bilanciamento porte (doppia parete)
 - 17 Pompe
 - 18 Break tank_TR
 - 19 Osmosi



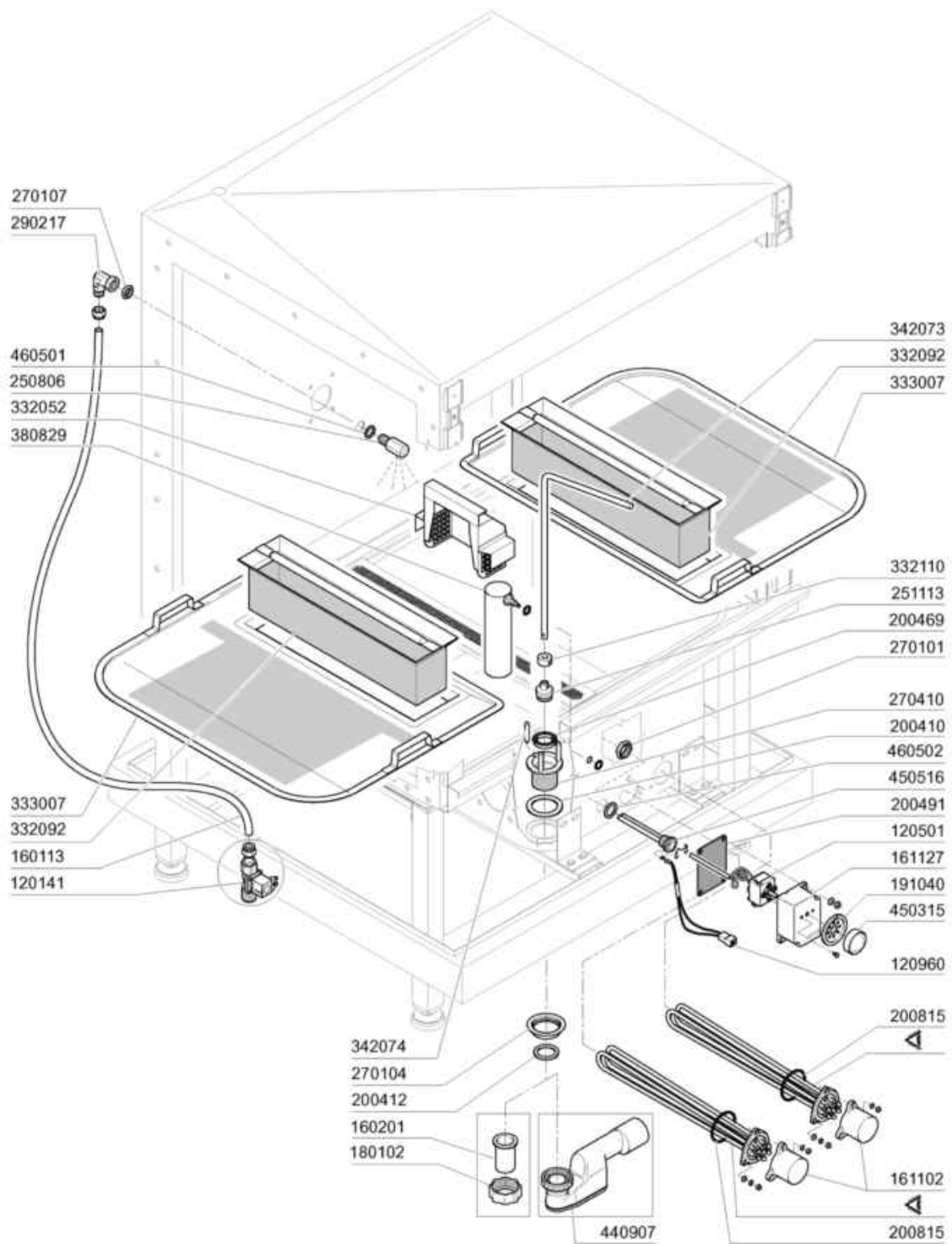
M.G. 10/07

| Codice | Descrizione |
|--------|--------------------------------|
| 170354 | RULLO FOLLE PER NASTRO NL2 |
| 190931 | TENDINA USCITA BTM-NE/2- |
| 320789 | CAPOT PARASPRUZZI 300-"NL/ECO" |
| 322288 | TRAVERSA SOSTEGNO GUIDE |
| 324108 | PIASTRA PER RULLO FOLLE NL2 |
| 324127 | SPONDA PER NASTRO ME NL2 |
| 330201 | TIRANTE REGOL.NASTRO NE-NG-XL |
| 330715 | SQUAD. SUP.TEND. AC NE LV BTM |
| 331830 | SQUADR.SUPP.TENDINE auto btm . |
| 340422 | ALBERO TENDINA AC-ACR |
| 340635 | TESTATA MENSOLA ENTR.1000 X NL |
| 341210 | ALBERI X TENDINE NE/LV/BTM |
| 341833 | PIASTRA SOST. ALBERO FOLLE NE2 |
| 342097 | ALBERO X TENDINA ENTR/USC NE/2 |
| 342856 | MENSOLA ENTRATA DA 1000 NL/2 |
| 381101 | PIASTRA TENDINASTRO NE2-LVP-NG |



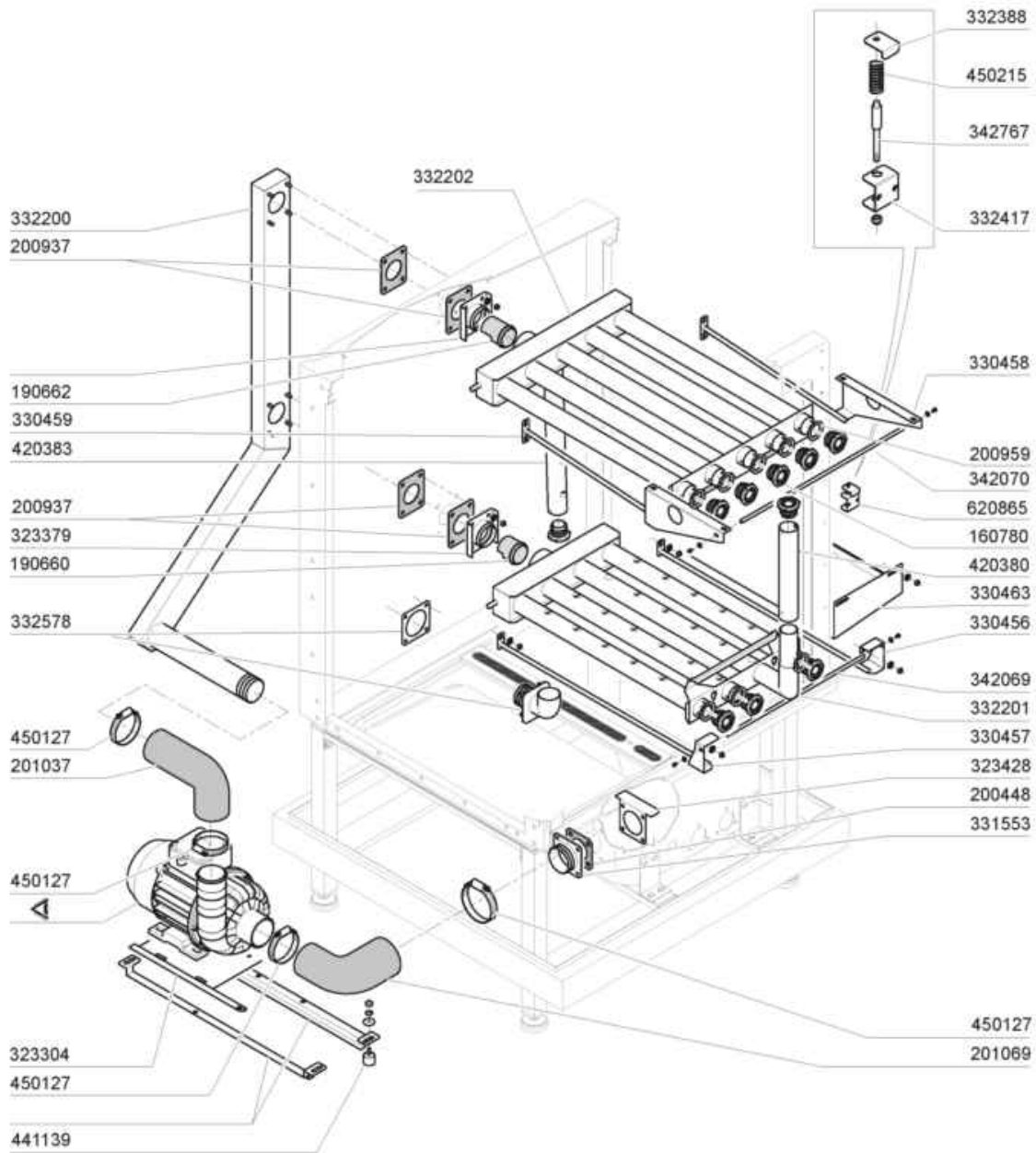
M.G. 10/07

| Codice | Descrizione |
|--------|--------------------------------|
| 120342 | CONTATTO PROSS.PORTE 0.3M FAST |
| 161400 | TAPPO NERO X TUBI 25X25 |
| 180643 | GUIDA PORTE BTM/NE2 C/FRENO |
| 190154 | FRENO PER PORTE AC/NE2/NG2/BTM |
| 190806 | CUSTODIA MAGNETE SE/1 108950 |
| 190906 | TENDINA ENT-USC.AC/ACR 620X480 |
| 210113 | PIEDINO COMENDA PER "NE/2" |
| 260155 | VITE SPECIALE M16X80 INOX A2 |
| 321650 | PIATTELLO PER PIEDE"NE/BTM" |
| 322676 | GUIDA LAVAGGIO 900 NE/2 |
| 323353 | PIASTRA SOST.MOLLE CAPOT BTM |
| 323903 | PORTA PER CAPOT 900 D.P.NL2 |
| 324093 | TRAV.SOST.VASCA STAMP.LAV. NE2 |
| 330401 | SPARTIACQ.SEMPL.VASCA NE BTM. |
| 330715 | SQUAD. SUP.TEND. AC NE LV BTM |
| 331973 | SQUADRETTA MICRO PORTA BTM |
| 331974 | AGGANCIO SOST.PORTA BTM-NE/2 |
| 332436 | SQUADR.FISS.VASCHE STAMP.NE2 |
| 332700 | MANIGLIA DA 900 PER PORTA NL2 |
| 341210 | ALBERI X TENDINE NE/LV/BTM |
| 342707 | DISTANZ.PER PIEDE BTM-NE/2 |
| 351643 | PANNELLO ANT. DA 900 BTM |
| 351961 | PANN.SUPERIORE CAPOT 900 X NL |
| 352028 | PANNELLO D.P. DA 900 NL2 |
| 352040 | PANNELLO POST.DA 900 NL2 CENTR |
| 411002 | MAGNETE PERMANENTE 24X12 SE/1 |
| 440208 | BLOCCHETTO X PIEDE |
| 440209 | PIEDE PER NE |
| 450220 | MOLLA SCROCCHETTO BR/BC |



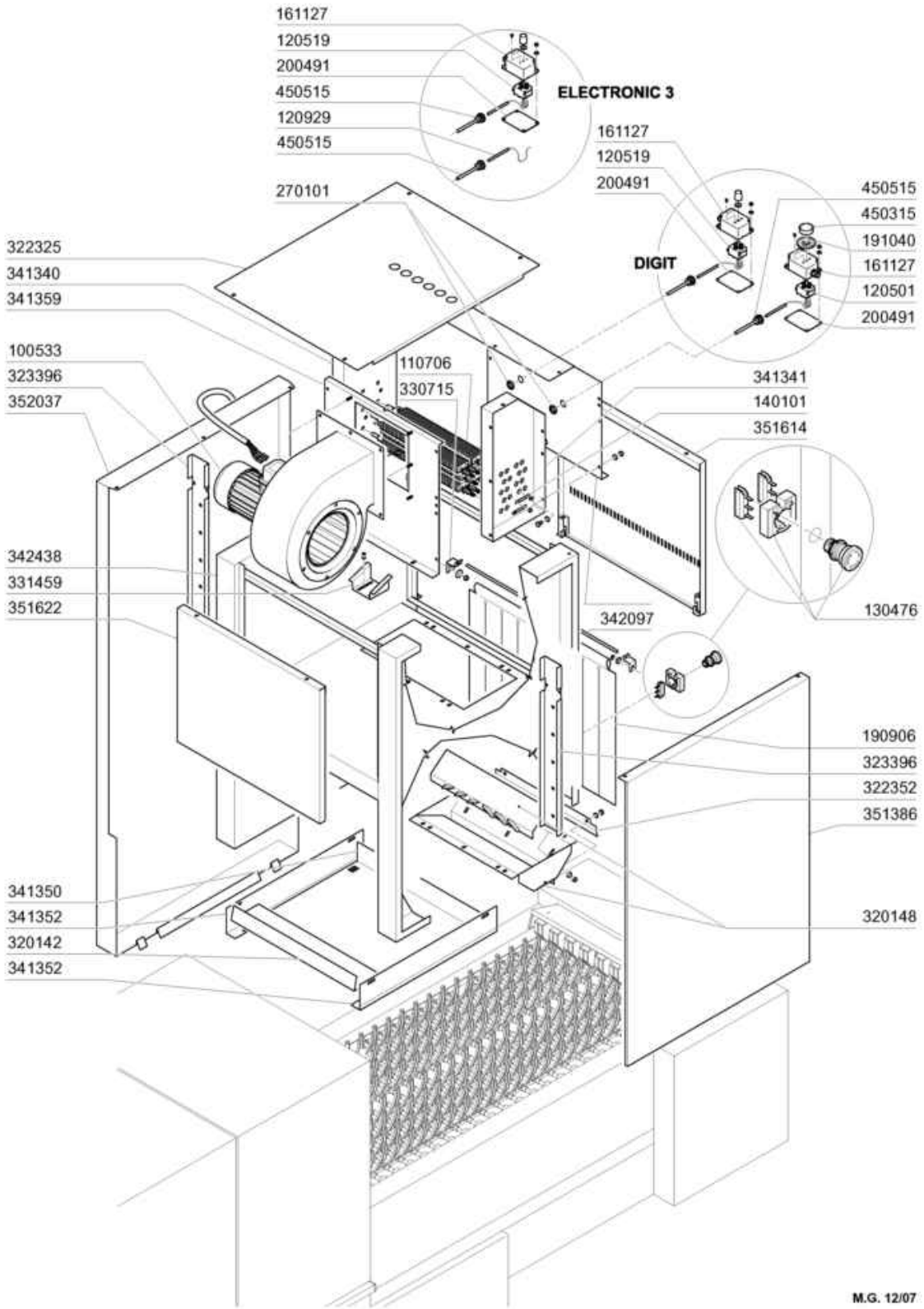
M.G. 10/07

| Codice | Descrizione |
|--------|--------------------------------|
| 120141 | -ELET.ELBI D.1/2(120125) |
| 120501 | TERMOSTATO 30/90? MT 1 TR/2 |
| 120960 | SONDA NTC + BLOCCHETTO |
| 160113 | TUBO IN POLIET.X RISC.12X8 |
| 160201 | CODOLO DIR.SCARICO VASCA |
| 161102 | COPRIRESISTENZA H 50(ALTO) |
| 161127 | SCATOLA PER TERMOSTATO |
| 180102 | GHIERA 1"1/2 PILETTA F-C75 |
| 191040 | MASCHERINA MANOP.TERMOSTATO |
| 200410 | GUAR.65X47X4 GOMMA PARA |
| 200412 | GUARNIZ.CODULO 45X33X3 |
| 200469 | GUARNIZ.A LABBRO 45X35,5X7 |
| 200491 | GUARNIZ.POSTER.SCAT.TERMOSTATO |
| 200815 | GUARN.OR 6X56X68 |
| 250806 | RACCORDO CARICO VASCA AC-ACR |
| 251113 | TAPPO SCARICO VASCA BTM-NE/2 |
| 270101 | CONTROD.1/2" ES.30 SP.7 INOX |
| 270104 | CONTRODADO OTT.1"1/2 AC-ACR |
| 270107 | CONTRODADI OTT.3/8" ACR |
| 270410 | PILETTA SCARICO VASCA BTM-NE/2 |
| 290217 | RACC. GOMITO 12X1/2"TP.P4LF |
| 332052 | FILTRO ASPIRAZ.POMPA NG/2 |
| 332092 | FILTRO VASCA PRELAVAGGIO ACS |
| 332110 | FERMO PER TAPPO VASCA LAV.BTM |
| 333007 | SCIVOLO A FILTRO X VASCA STAMP |
| 342073 | TIRANTE X SCAR.VASCA LAV.BTM |
| 342074 | PERNO DI CENTRAT.SCARICHI BTM |
| 380829 | TRAPP.INOX LAV/PREL NE/2-NG |
| 440907 | SIFONE VASCA 1"1/2 DN50/40 |
| 450315 | MANOP.TERM.90?COMENDA 109951 |
| 450516 | GUAINA TERMOST.INOX 2 TUBI |
| 460501 | GUARNIZ.24X17X2 FASIT(3/8") |
| 460502 | GUARN. 30X21X2 KLINGER |



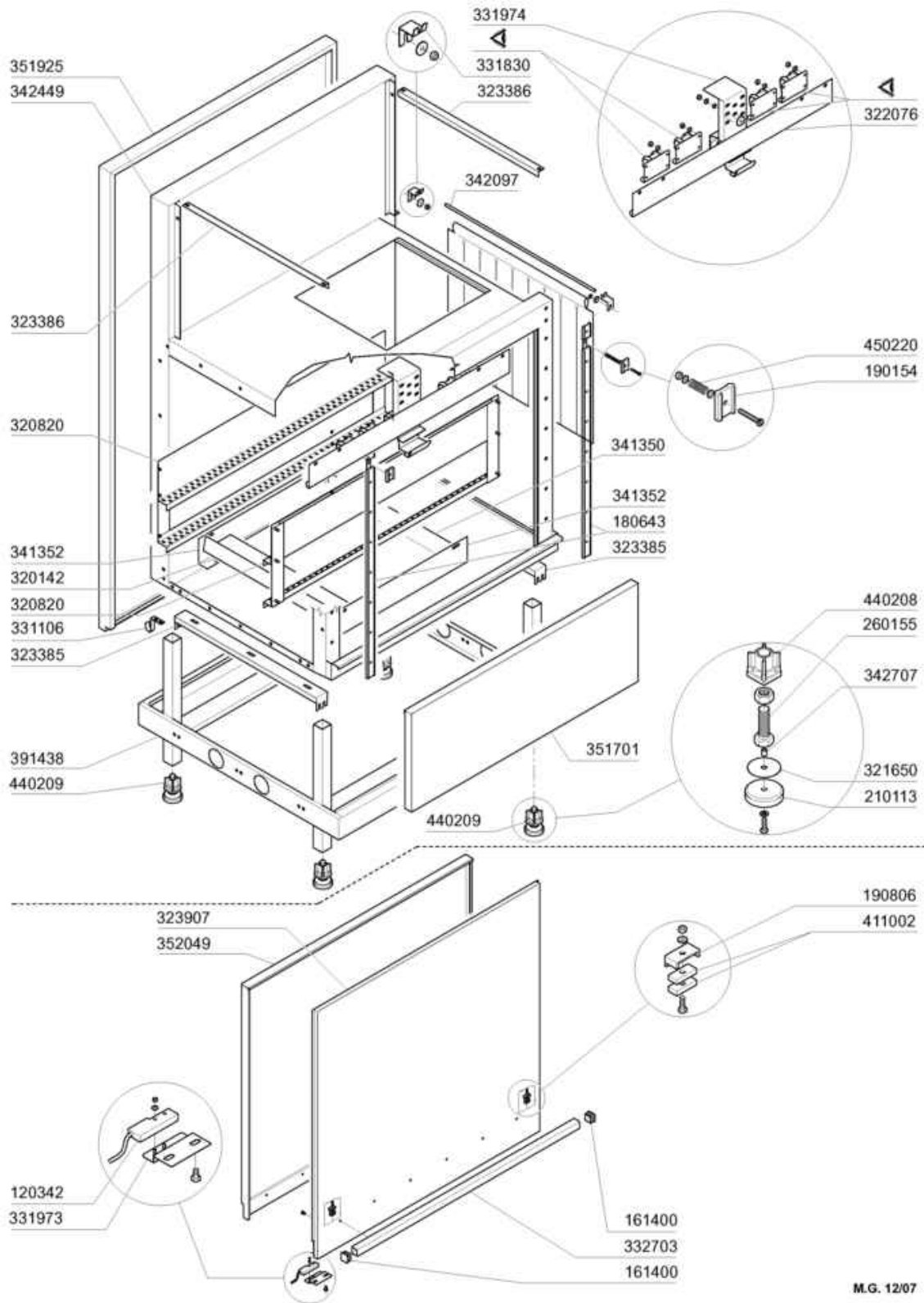
MS. 04_2016

| Codice | Descrizione |
|--------|--------------------------------|
| 160780 | TAPPO PER BRACCI DI LAVAGGIO |
| 190660 | BUSSOLA RIDUZ.LAV.INF.NE2 D.40 |
| 190662 | BUSSOLA RIDUZ.LAV.SUP.NE2 D.44 |
| 200448 | GUARNIZ.100X100X3 FORO 76 |
| 200937 | GUARN.PER COLONNA LAV.BTM |
| 200959 | GUARNIZIONE X BRACCIO LAV. BTM |
| 201037 | TUBO MANDATA LAVAGGIO BTM-GE- |
| 201069 | TUBO ASPIR.LAVAGGIO NL ASP.INX |
| 323304 | PIASTRA SOST.POMPA LAV.BTM |
| 323379 | AGGANCIO COLLETTORE LAV. NE2 |
| 323428 | PIASTRA AGG.FILTRO ASP.POM.NG2 |
| 330456 | SLITTA DX PER COLL. INF BTM |
| 330457 | SLITTA SX COLL.INF BTM/NE/2 |
| 330458 | SLITTA DX COLL.LAV.SUP.BTM/NE2 |
| 330459 | SLITTA SX COLL.LAV.SUP.BTM-NE2 |
| 330463 | SPARTIACQUA LAVAGGIO BTM |
| 331553 | TUBO ESTERNO X ASP.NG/GL |
| 332200 | COLONNA LAV.ESTERNA NL |
| 332201 | COLLETTORE INF.LAV.BTM-NE/2 |
| 332202 | COLLETTORE SUP.LAV.BTM-NE/2 |
| 332388 | SQUADRETTA MANOVRA GANCIO BL. |
| 332417 | SQUADRETTA BLOCCO COLLETT.NE2 |
| 332578 | TRABOCCO VASCHE STAMPATE NE2/B |
| 342069 | ALBERO AGGANCIO COLL.INFER.BTM |
| 342070 | ALBERO AGGANCIO COLL.SUPER.BTM |
| 342767 | PERNO X BLOCCO COLLETT.BTM/NE2 |
| 420380 | TUBO LAT.COLLETT.INF.X LAV.BTM |
| 420383 | TUBO LAT.COLLET.SUP.LAV.NE2 |
| 441139 | ANTIVIBRANTE 25X20 M6 L18 60SH |
| 450127 | FASCETTA FE ZN.68-85 H=12,2 |
| 450215 | MOLLA ASTA MICRO/FRIZ.CAP.N-NG |
| 620865 | ASS.BLOCCO COLLETTORE LAV.NE2 |



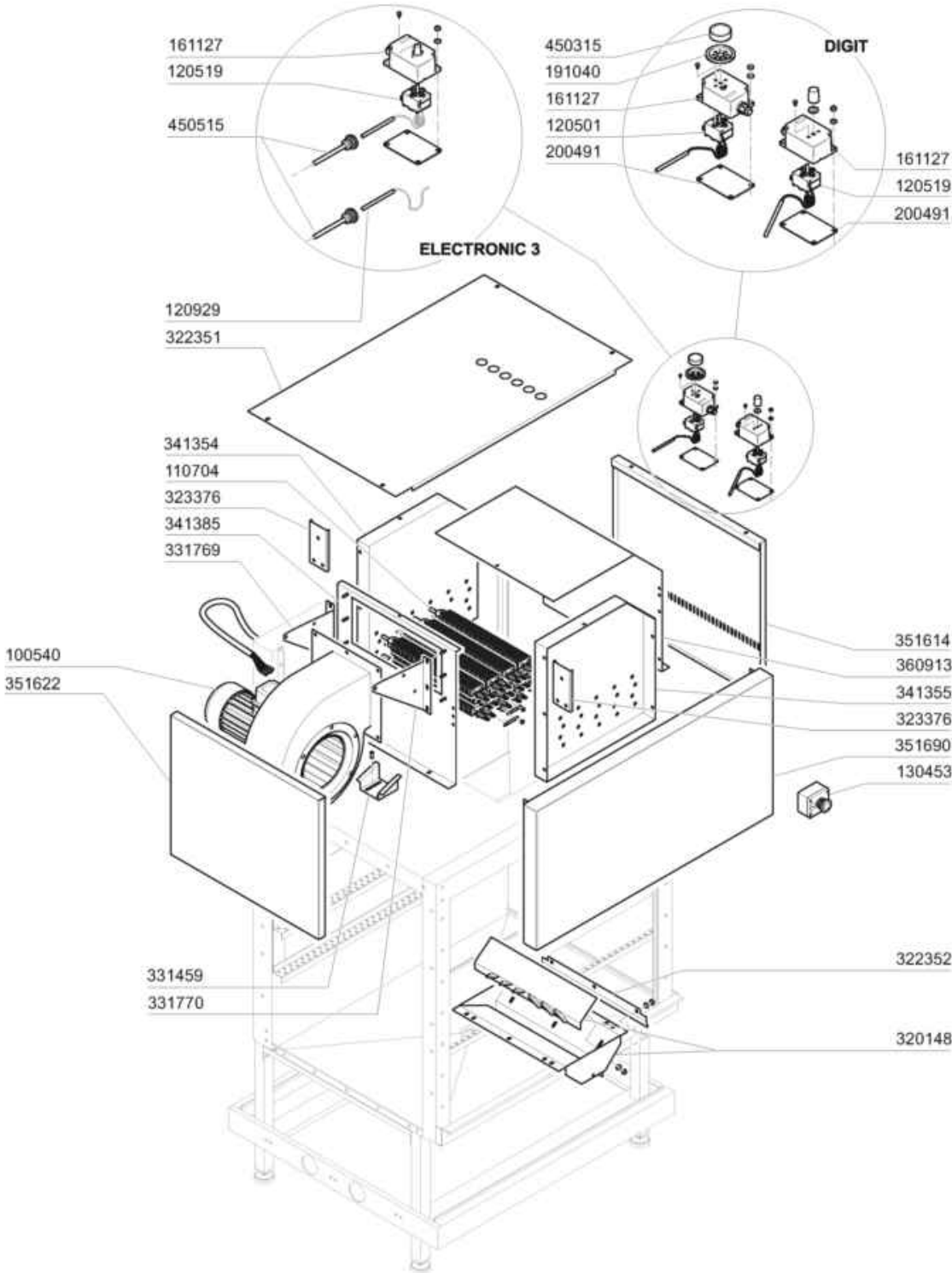
M.G. 12/07

| Codice | Descrizione |
|--------|---------------------------------|
| 100533 | VENT.1HP.220-240-380-415VRP25 |
| 110706 | RES.ALET.1500W.230V |
| 120501 | TERMOSTATO 30/90? MT 1 TR/2 |
| 120519 | TERM.95-125?SIC.LS1 |
| 120929 | SONDA PT100 MT 12 SENZA ESAG. |
| 130476 | PULSANTE EM. BLC CEMA P9MER4RN |
| 140101 | PIAST.COLLEG.REST.ALETT.AS |
| 161127 | SCATOLA PER TERMOSTATO |
| 190906 | TENDINA ENT-USC.AC/ACR 620X480 |
| 191040 | MASCHERINA MANOP.TERMOSTATO |
| 200491 | GUARNIZ.POSTER.SCAT.TERMOSTATO |
| 270101 | CONTROD.1/2" ES.30 SP.7 INOX |
| 320142 | CONVOGL. INF. ASCIUG. NE BTM . |
| 320148 | CONVOGLIATORE AS MOD.SE-NE BTM |
| 322325 | COPERCHIO AS 800 NE STIERLEN . |
| 322352 | PIASTR.X CONVOGLIATORE AS NE |
| 323396 | PIASTRA RINF.CAPOT AS800 NE/2\$ |
| 330715 | SQUAD. SUP.TEND. AC NE LV BTM |
| 331459 | SQUAD. SOST.VENT.ASC.SE/NEbtm. |
| 341340 | SPALLA PORT.SX AS.DA 6KW SNL |
| 341341 | SPALLA PORT.DX AS.DA 6KW SNL |
| 341350 | PIANO INFERIORE ASC.NE BTM |
| 341352 | SPALLA NASTRO ZONA ASC.NE btm. |
| 341359 | SUPPORTO VENT.NICOT.X AS.SNL |
| 342097 | ALBERO X TENDINA ENTR/USC NE/2 |
| 342438 | CAPOT AS 800 BTM SU MENSOLA |
| 351386 | PANNELLO LATERALE AS 800 BTM |
| 351614 | PANN.PER CASSONE AS STIERLEN |
| 351622 | PANNELLO POST CASSONE AS STIER |
| 352037 | PANNELLO POSTERIORE AS 800 NL2 |
| 450315 | MANOP.TERM.90?COMENDA 109951 |
| 450515 | GUAINA TERMOST.INOX 1 TUBO |



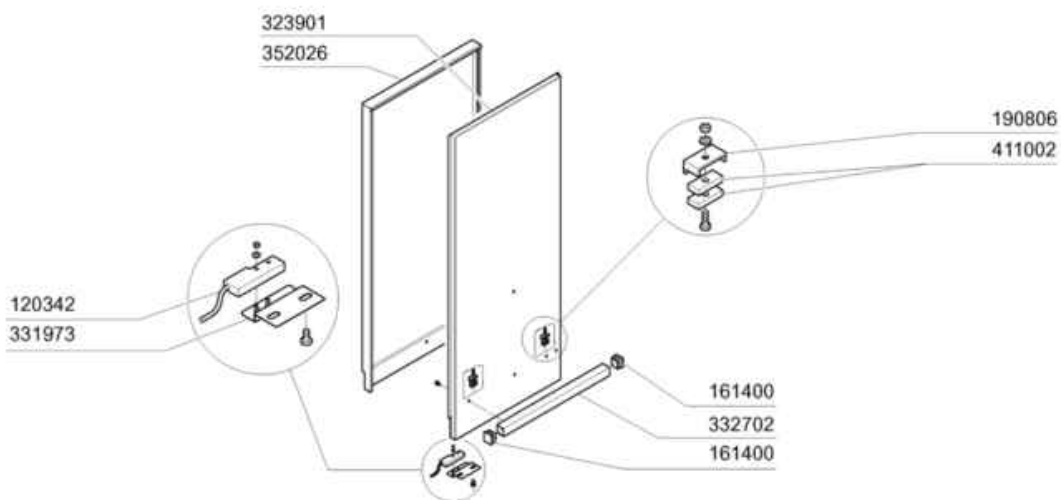
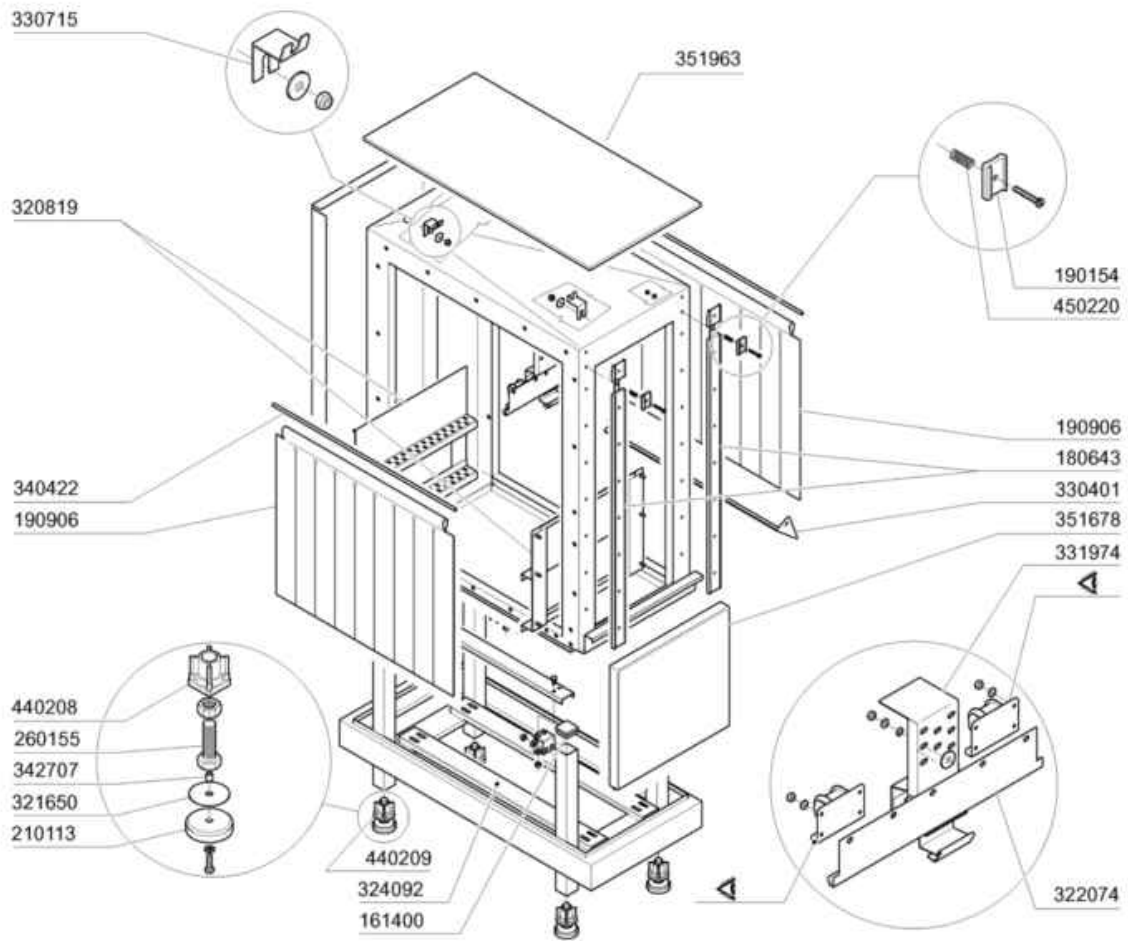
M.G. 12/07

| Codice | Descrizione |
|--------|--------------------------------|
| 120342 | CONTATTO PROSS.PORTE 0.3M FAST |
| 161400 | TAPPO NERO X TUBI 25X25 |
| 180643 | GUIDA PORTE BTM/NE2 C/FRENO |
| 190154 | FRENO PER PORTE AC/NE2/NG2/BTM |
| 190806 | CUSTODIA MAGNETE SE/1 108950 |
| 210113 | PIEDINO COMENDA PER "NE/2" |
| 260155 | VITE SPECIALE M16X80 INOX A2 |
| 320142 | CONVOGL. INF. ASCIUG. NE BTM . |
| 320820 | GUIDE LAV.NG BTM DA 1000 |
| 321650 | PIATTELLO PER PIEDE"NE/BTM" |
| 322076 | PIASTRA SOST.MOLLE NE NEXL |
| 323385 | Trav.sost. capot ecorinse BTM |
| 323386 | TRAVERSINO PER AS 1000NE/2 \$ |
| 323907 | PORTA CAPOT AS 1000 NL2 |
| 331106 | CANCIO SOSTEGNO BRACC NG . |
| 331830 | SQUADR.SUPP.TENDINE auto btm . |
| 331973 | SQUADRETTA MICRO PORTA BTM |
| 331974 | AGGANCIO SOST.PORTA BTM-NE/2 |
| 332703 | MANIGLIA DA 1000 PER PORTA NL2 |
| 341350 | PIANO INFERIORE ASC.NE BTM |
| 341352 | SPALLA NASTRO ZONA ASC.NE btm. |
| 342097 | ALBERO X TENDINA ENTR/USC NE/2 |
| 342449 | CAPOT AS 1000 PER NE/2 SX-DX |
| 342707 | DISTANZ.PER PIEDE BTM-NE/2 |
| 351701 | PANNELLO ANTERIORE AS 1000 BTM |
| 351925 | PANNELLO POST CAPOT 1000 AS** |
| 352049 | PANNELLO D.P DA 1000 NL2 |
| 391438 | TELAIO DA 1000 AS NE/2 |
| 411002 | MAGNETE PERMANENTE 24X12 SE/1 |
| 440208 | BLOCCHETTO X PIEDE |
| 440209 | PIEDE PER NE |
| 450220 | MOLLA SCROCCHETTO BR/BC |



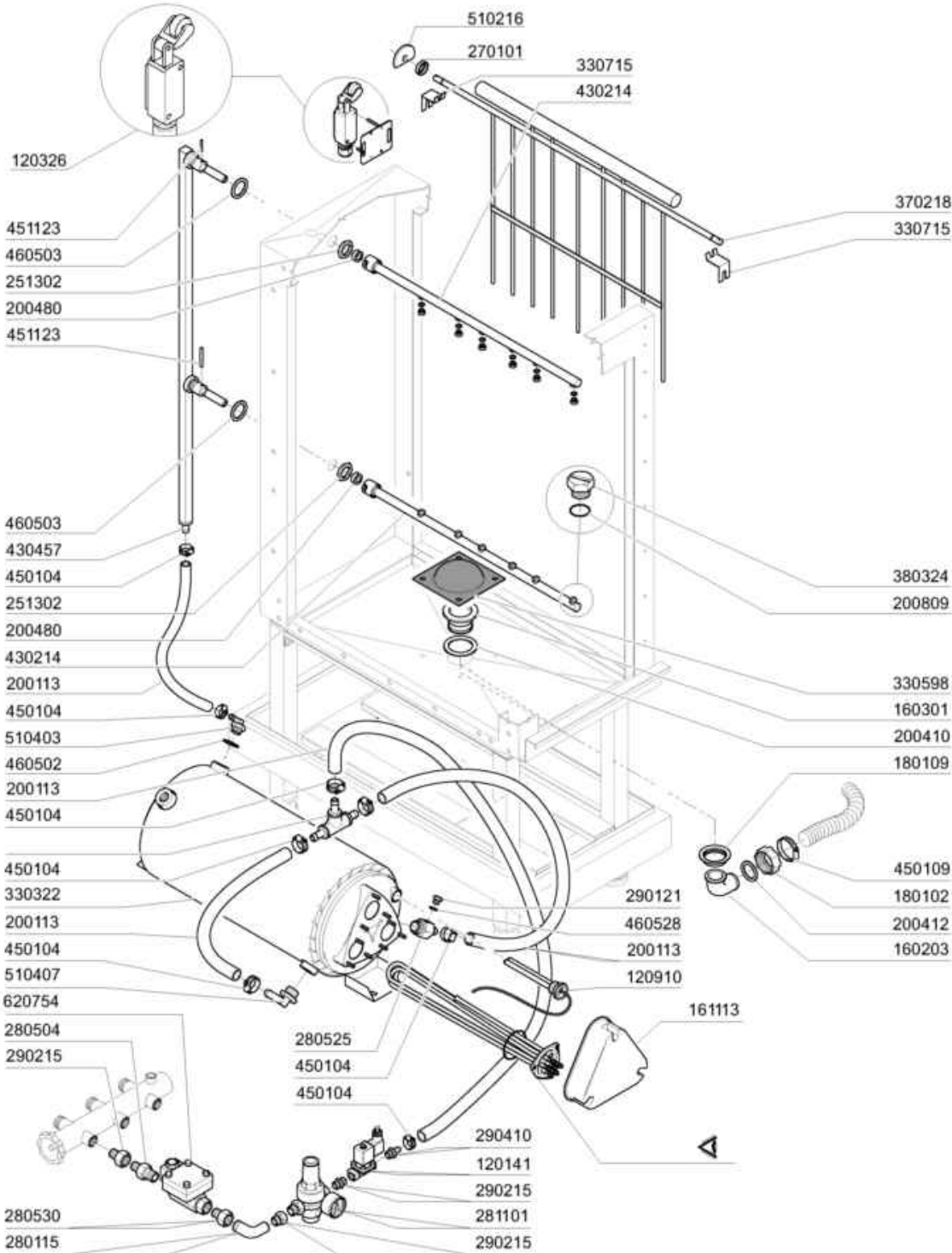
M.G. 12/07

| Codice | Descrizione |
|--------|---------------------------------|
| 100540 | VENT.2HP.380/3V-50 ASC.NE-ZIE |
| 110704 | RES.ALET.1000W.230V |
| 120501 | TERMOSTATO 30/90? MT 1 TR/2 |
| 120519 | TERM.95-125?SIC.LS1 |
| 120929 | SONDA PT100 MT 12 SENZA ESAG. |
| 130453 | PULS."EMERGENZA"FUNGO + SCATOLA |
| 161127 | SCATOLA PER TERMOSTATO |
| 191040 | MASCHERINA MANOP.TERMOSTATO |
| 200491 | GUARNIZ.POSTER.SCAT.TERMOSTATO |
| 320148 | CONVOGLIATORE AS MOD.SE-NE BTM |
| 322351 | COPERCHIO AS 1000 NE/2 BTM |
| 322352 | PIASTR.X CONVOGLIATORE AS NE |
| 323376 | Piastra di rinforzo per AS |
| 331459 | SQUAD. SOST.VENT.ASC.SE/NEbtm. |
| 331769 | SUPPORTO VENT.ZIEHL SX btm |
| 331770 | SUPPORTO VENT. ZIEHL DX btm |
| 341354 | SPALLA POR.18KW DX AS 1000 NE |
| 341355 | SPALLA POR.18KW SX AS 1000 NE |
| 341385 | SUPPORTO VENTIL.ZIEHL |
| 351614 | PANN.PER CASSONE AS STIERLEN |
| 351622 | PANNELLO POST CASSONE AS STIER |
| 351690 | PANN.FRONT.AS 1000 NE/2 |
| 360913 | PARETE POSTER.AS.DA1000 NE btm |
| 450315 | MANOP.TERM.90?COMENDA 109951 |
| 450515 | GUAINA TERMOST.INOX 1 TUBO |



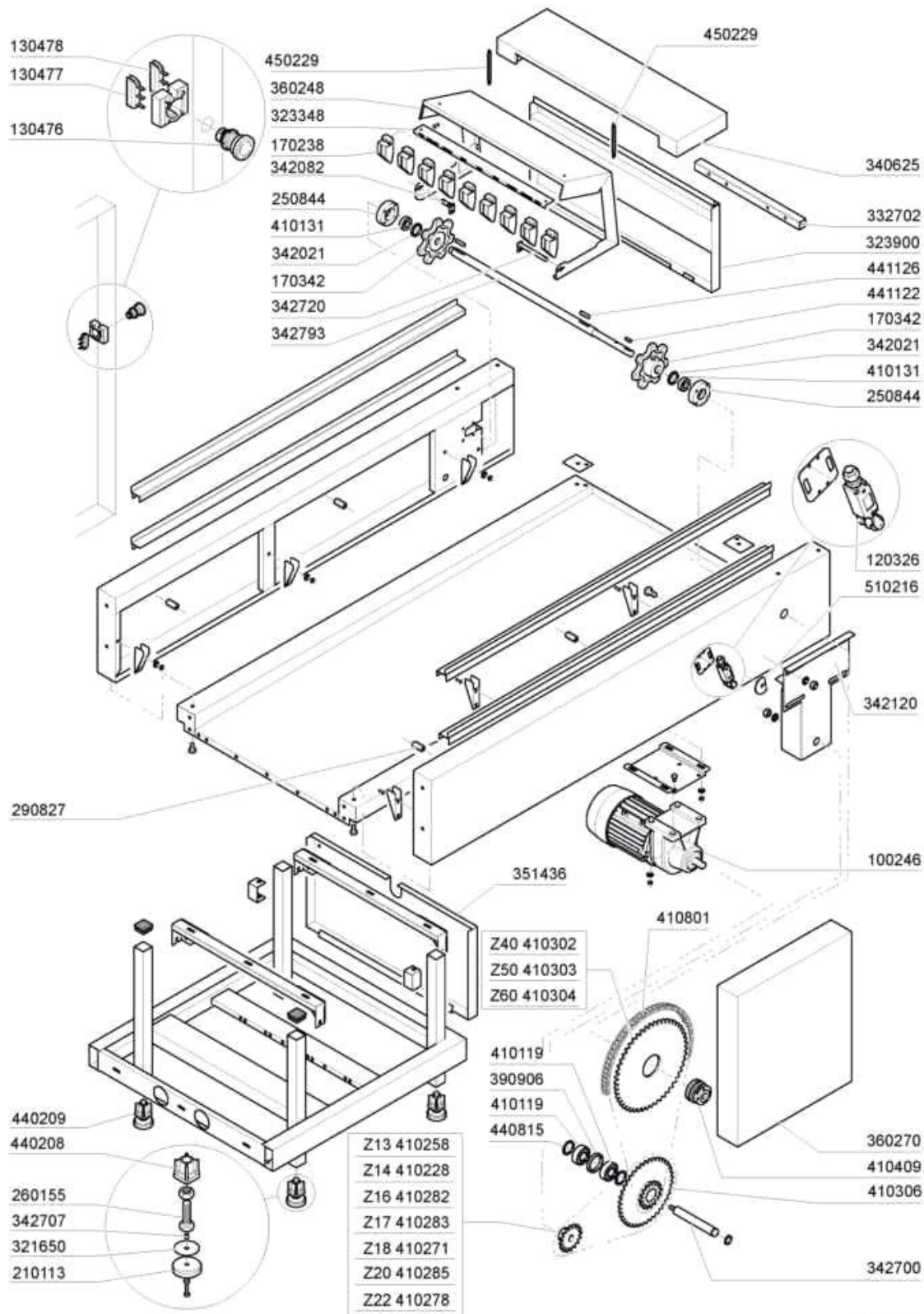
M.G. 10/07

| Codice | Descrizione |
|--------|--------------------------------|
| 120342 | CONTATTO PROSS.PORTE 0.3M FAST |
| 161400 | TAPPO NERO X TUBI 25X25 |
| 180643 | GUIDA PORTE BTM/NE2 C/FRENO |
| 190154 | FRENO PER PORTE AC/NE2/NG2/BTM |
| 190806 | CUSTODIA MAGNETE SE/1 108950 |
| 190906 | TENDINA ENT-USC.AC/ACR 620X480 |
| 210113 | PIEDINO COMENDA PER "NE/2" |
| 260155 | VITE SPECIALE M16X80 INOX A2 |
| 320819 | GUIDE RISC.NASTRO 400 NE/NG |
| 321650 | PIATTELLO PER PIEDE"NE/BTM" |
| 322074 | PIASTRA SOST.MOLLE CAP.400NE |
| 323901 | PORTA PER CAPOT 400 D.P.NL2 |
| 324092 | TRAV.SOST.VASCA STAMP.PREL NE2 |
| 330401 | SPARTIACQ.SEMPL.VASCA NE BTM. |
| 330715 | SQUAD. SUP.TEND. AC NE LV BTM |
| 331973 | SQUADRETTA MICRO PORTA BTM |
| 331974 | AGGANCIO SOST.PORTA BTM-NE/2 |
| 332702 | MANIGLIA DA 400 PER PORTA NL2 |
| 340422 | ALBERO TENDINA AC-ACR |
| 342707 | DISTANZ.PER PIEDE BTM-NE/2 |
| 351678 | PANNELLO ANTERIORE 400 BTM-XL |
| 351963 | PANN.SUPERIORE CAPOT 400 X NL |
| 352026 | PANNELLO D.P. DA 400 NL2 |
| 411002 | MAGNETE PERMANENTE 24X12 SE/1 |
| 440208 | BLOCCHETTO X PIEDE |
| 440209 | PIEDE PER NE |
| 450220 | MOLLA SCROCCHETTO BR/BC |



M.G. 10/07

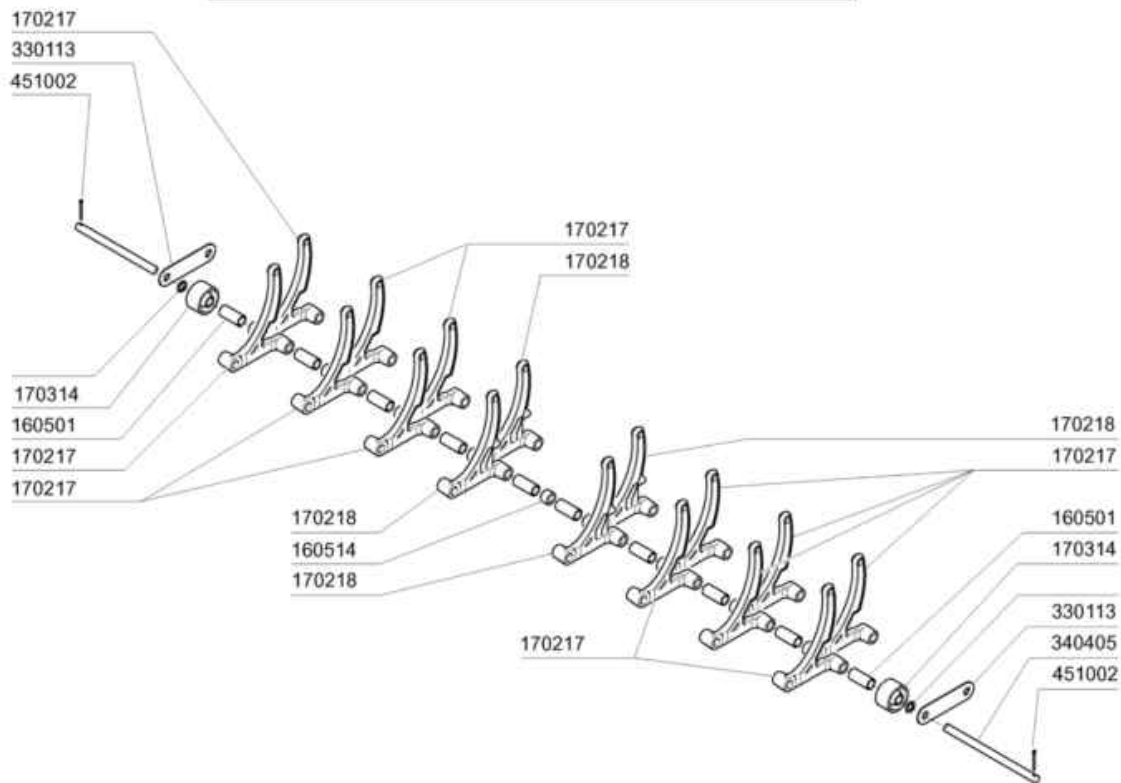
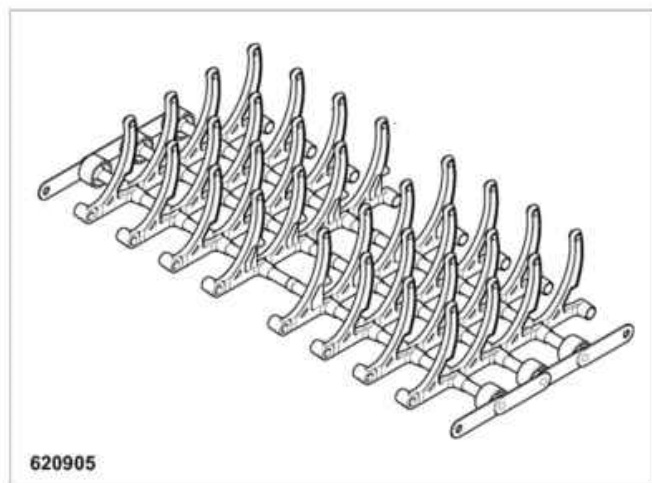
| Codice | Descrizione |
|--------|--------------------------------|
| 120141 | -ELET.ELBI D.1/2(120125) |
| 120326 | FINECORSA.FD 102 + M1+P91 |
| 120910 | SONDA PT100 X ELETTRON.7MT. |
| 160203 | COD.CURVO 1"1/2 SCAR. |
| 160301 | PILETTA SCARICO 1 1/2" |
| 161113 | COPRIRESIST.x BOILER 3 RESIST. |
| 180102 | GHIERA 1"1/2 PILETTA F-C75 |
| 180109 | CONTRODADO DA 1 1/2" PLAST. |
| 200113 | TUBO GOMMA 12X21 CASER 15 |
| 200410 | GUAR.65X47X4 GOMMA PARA |
| 200412 | GUARNIZ.CODULO 45X33X3 |
| 200480 | GUARNIZ.BRACCI RISC.SE SE/1 |
| 200809 | GUARN.OR 1,78X7,66X11,21 VITON |
| 251302 | GHIERA INOX 3/4" AC-ACR |
| 270101 | CONTROD.1/2" ES.30 SP.7 INOX |
| 280115 | GOMITO 1/2" GAS OTT.MF FIG.41 |
| 280504 | RACCORDO X COLL.ELETTR.3/4-1/2 |
| 280525 | RACC.PORTAG.BOILER ACR-NE-NG ? |
| 280530 | RACC.OT 3/4"X3/8" PER FLUSSOST |
| 281101 | RIDUTT.PRESS.3/4"+MAN.4 ATM |
| 290121 | TAPPO OTTONE 1/8" GAS |
| 290215 | BOC.ANTIG.TEFL.+GHIERA D.1/2" |
| 290410 | PORTAG.1/2" MASCHIO OTT. |
| 330322 | BOILER D.230 NE 3 RESIST.COIB |
| 330598 | FILTRO X VASCHE ECORINS BTM/NE |
| 330715 | SQUAD. SUP.TEND. AC NE LV BTM |
| 370218 | ECONOMIZZATORE BTM NE/2 RILSAN |
| 380324 | NEBULIZZ.INOX OV80-1/8"-52,5L |
| 430214 | BR.RISCIACQUO MONTAT BTM NE/2 |
| 430457 | COLONNA RISCIACQUO BTM-NE/2 |
| 450104 | FASCETTA FE ZN.15-24 H=12,5 |
| 450109 | FASCETTA FE ZN 50-65 H=12,2 |
| 451123 | SPINA ELAST.INOX 4X16 DIN1481 |
| 460502 | GUARN. 30X21X2 KLINGER |
| 460503 | GUARNIZ.38X27X2 (3/4) FASIT OM |
| 460528 | GUARN.PIPA RISC.15X10X2 =/= |
| 510216 | CAMME ECONOMIZZAT.N (191113) |
| 510403 | PORTAGOMMA 90?1/2"X12 |
| 510407 | RACC.PORTAGOM.X BOILER N SE/1 |
| 620754 | ASSIEME FLUSSOSTATO \$ |



MS. 05/16

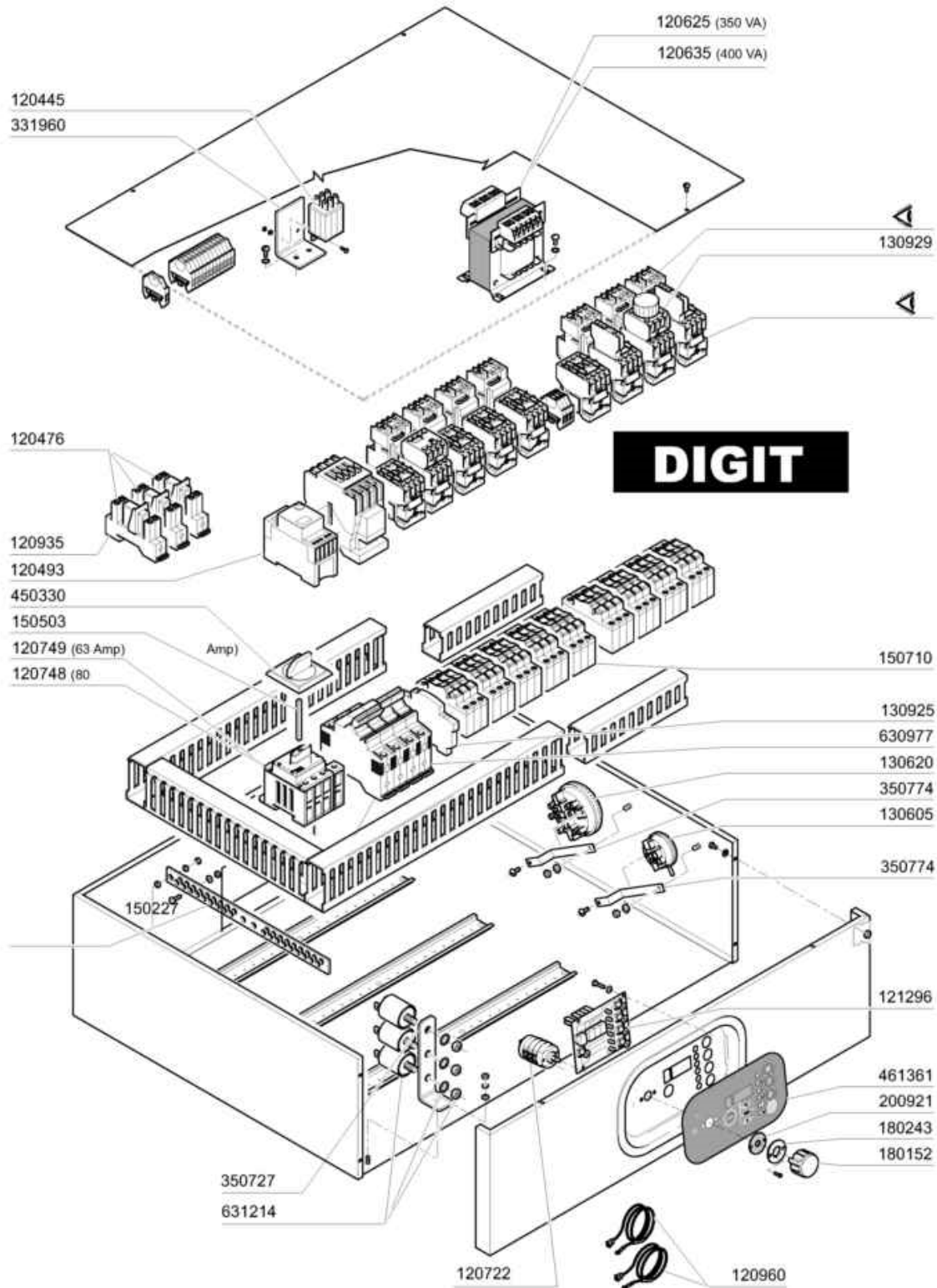
| Codice | Descrizione |
|--------|--------------------------------|
| 100246 | MTR.0,1-0,15kW TRIFASE 50-60Hz |
| 120326 | FINECORSA.FD 102 + M1+P91 |
| 130476 | PULSANTE EM. BLC CEMA P9MER4RN |
| 130477 | CONTATTO NC CEMA P9B01VN. |
| 130478 | CONTATTO NO |
| 170238 | SPUNTONE PER FINECORSA NE/2 |
| 170342 | PIGNONE TRAINO NE/2 |
| 210113 | PIEDINO COMENDA PER "NE/2" |
| 250844 | SUPPORTO X ALBERO SCAR.VAS.LVP |
| 260155 | VITE SPECIALE M16X80 INOX A2 |
| 290827 | DISTANZ.FISS.PANN."NG-LVP1001" |
| 321650 | PIATTELLO PER PIEDE"NE/BTM" |
| 323348 | TRAV. SOST. SPUNT.FINEC.NE/2 |
| 332702 | MANIGLIA DA 400 PER PORTA NL2 |
| 340625 | TESTATA X MENSOLA USCITA NE2 |
| 342021 | DISTANZIATORE PER CUSCINETTI |
| 342082 | PERNO PER FINECORSA BTM |
| 342120 | SUPPORTO GRUPPO RIDUZ.TRAI.NL2 |
| 342700 | PERNO X GRUPPO RIDUZIONE NE2 |
| 342707 | DISTANZ.PER PIEDE BTM-NE/2 |
| 342720 | PERNO LUNGO X FINECORSA NE-ECO |
| 342793 | ALBERO DI TRAINO NL2 |
| 351436 | PANNELLO LATERALE MEN.USC.NL2 |
| 360248 | CARTER PER FINECORSA NE/2 |
| 360270 | CARTER CAVI ANG900DP DX AC/R/S |
| 390906 | DIST.CUSCINETTO RINVIO N |
| 410119 | CUSC.32X15X9 RAD. |
| 410131 | CUSC.D.20X42X12 INOX 6004-2RS |
| 410228 | PIGNONE Z14-1/2"-D.19/CHIAV. |
| 410258 | PIGNONE Z13-1/2"-D.19/CHIAV. |
| 410271 | PIGNONE Z18 P1/2" FORO D.19 |
| 410278 | PIGNONE Z22 PASSO 1/2 FORO D19 |
| 410282 | PIGNONE Z16 PASSO 1/2 FORO 19 |
| 410283 | PIGNONE Z17 PASSO 1/2 FORO 19 |
| 410285 | PIGNONE Z20 PASSO 1/2 FORO D19 |
| 410302 | CORONE Z 40 PASSO 1/2" |
| 410303 | CORONE Z 50 PASSO 1/2" |
| 410304 | CORONE Z 60 PASSO 1/2" |
| 410306 | GRUPPO PIGNONE-CORONA Z14/40 |
| 410409 | LIMIT.COPPIA LC2 FORO 20 |
| 410801 | CATENA TRAINO 1/2" N-AC-ACR |
| 440208 | BLOCCHETTO X PIEDE |
| 440209 | PIEDE PER NE |
| 440815 | ANELLO SEEGER I.D32 DIN472 C60 |
| 441122 | CHIAVETTA 6X6X25-6604 INOX |

| Codice | Descrizione |
|--------|------------------------------|
| 441126 | CHIAVET.8X7X40 UNI 6604 INOX |
| 450229 | MOLLA X FINECORSO NE |
| 510216 | CAMME ECONOMIZZAT.N (191113) |



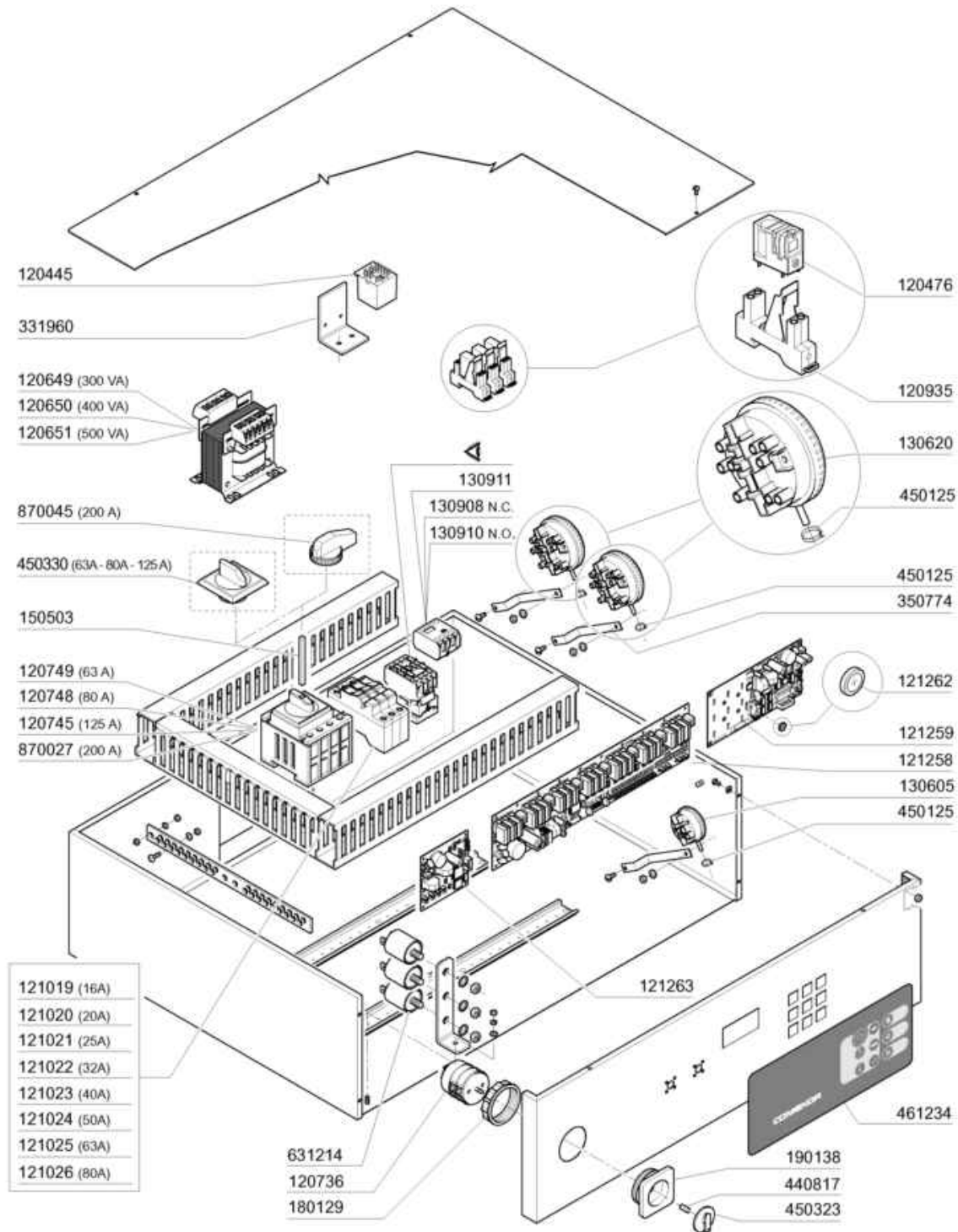
M.G. 10/07

| Codice | Descrizione |
|--------|--------------------------------|
| 160501 | DISTANZ. D.9X26.5 NATS.N MOP |
| 160514 | DISTANZ. 7,9 SPACER 108378 MOP |
| 170217 | SPUNTONE X NASTRO N P.60 |
| 170218 | SPUNTONE P.60 VASSOI NASTRO N |
| 170314 | RUOTA NASTRO N GRIGIA |
| 330113 | BISCOTTINO NASTRO N-P60 |
| 340405 | ALBERO X NASTRO N D.8X611 |
| 451002 | COPPIGLIE INOX D.2X12 UNI 1336 |
| 620905 | ASSIEME NASTRO NL2 P.60 |



MS. 11-2014

| Codice | Descrizione | |
|--------|--------------------------------|--|
| 120445 | RELE S.B2/3 24V AC | |
| 120476 | MINIRELE' T.4061 FINDER 16A | |
| 120493 | RELE' AD IMPULSI 130100240000 | |
| 120625 | TRASF.350VA 225****415/12V-24V | |
| 120635 | TRASF.400VA 225****415/12V-24V | |
| 120722 | INTERRUTT.ESAPOLARE 2 POS. | |
| 120748 | SEZIONATORE 80A 4P (120749) | |
| 120749 | SEZIONATORE 63A 4P | |
| 120935 | ZOCCOLO A MORS.FINDER T.95851 | |
| 120960 | SONDA NTC + BLOCCHETTO | |
| 121296 | SCHEDA COMANDI ACS/E DIGIT | |
| 130605 | PRESSOST.1.LIV.46-30 | |
| 130620 | PRESSOST.3.LIV.50-30/145-80 | |
| 130925 | CONTATTO AUX MGT ABB S2C-H6R | |
| 130929 | CONT.ABB TEMP.DIS.1NO/1NC 30" | |
| 150227 | BARRA OT.COLLEGAM.TERRA | |
| 150503 | PROLUNGA ALBERO X SEZIONATORE | |
| 150710 | PORTAFUSIBILE 10,3X38ART.21401 | |
| 180152 | MANOPOLA BLU PER ACS | |
| 180243 | FLANGIA PARASP.INTERRUT.GEN. | |
| 200921 | GUARNIZ.DI PROTEZ.INTERR.GEN. | |
| 331960 | SQUADR.SOSTEGNO RELE ACR-NE \$ | |
| 350727 | SQUADR.MULTIUSO | |
| 350774 | SQUADRET.PRES.SNL-C75/95/155 | |
| 450330 | MANIGLIA PER SEZIONATORE | |
| 461361 | TARGA.COMANDI.ACS101-242 DIGIT | |
| 630977 | BOB.SG. ABB S200 24V S2C-A1 | |
| 631214 | FILTRO ANTID.411.13.50007 FAST | |



| Codice | Descrizione |
|--------|--------------------------------|
| 120445 | RELE S.B2/3 24V AC |
| 120476 | MINIRELE' T.4061 FINDER 16A |
| 120649 | TRASF.300VA 225****415/24V-24V |
| 120650 | TRASF.400VA 225****415/24V-24V |
| 120651 | TRASF.500VA 225****415/24V-24V |
| 120736 | INTERR.QUADR.25A 500V |
| 120745 | SEZIONATORE QUADRIPOLARE 125A |
| 120748 | SEZIONATORE 80A 4P (120749) |
| 120749 | SEZIONATORE 63A 4P |
| 120935 | ZOCOLO A MORS.FINDER T.95851 |
| 121019 | MAGNETOTERMICO ABB S203 C16 3P |
| 121020 | MAGNETOTERMICO ABB S203 C20 3P |
| 121021 | MAGNETOTERMICO ABB S203 C25 3P |
| 121022 | MAGNETOTERMICO ABB S203 C32 3P |
| 121023 | MAGNETOTERMICO ABB S203 C40 3P |
| 121024 | MAGNETOTERMICO ABB S203 C50 3P |
| 121025 | MAGNETOTERMICO ABB S203 C63 3P |
| 121026 | MAGNETOTERMICO ABB C80 3P |
| 121258 | SCHEDA MADRE ELEMMASTER |
| 121259 | SCHEDA TASTIERA ELEMMASTER |
| 121262 | BATTERIA LITIO 3V.CR2450N |
| 121263 | SCHEDA HACCP ELEMMASTER |
| 130605 | PRESSOST.1.LIV.46-30 |
| 130620 | PRESSOST.3.LIV.50-30/145-80 |
| 130908 | CONTATTO AUSILIARE LA1 DN02 |
| 130910 | CONTATTO LA1 DN20 |
| 130911 | CONTATTO LA1DN40 |
| 150503 | PROLUNGA ALBERO X SEZIONATORE |
| 180129 | GHIERA FISS. SUPP. INTERR. |
| 190138 | SUPPORTO INTER.(190144) |
| 331960 | SQUADR.SOSTEGNO RELE ACR-NE \$ |
| 350774 | SQUADRET.PRES.SNL-C75/95/155 |
| 440817 | ANELLINO ELAST.LSCB/1853/17/0 |
| 450125 | FASCETTA A DUE FILI D.10,4X9,8 |
| 450323 | MANOPOLA GRIGIA IND.GR.CHIARO |
| 450330 | MANIGLIA PER SEZIONATORE |
| 461234 | TARGA COMANDI POLIEST.E3 |
| 631214 | FILTRO ANTID.411.13.50007 FAST |
| 870027 | SEZIONATORE 200A |
| 870045 | MANOPOLA X SEZIONATORE 200A |

| Modello | Prelavaggio Prelavage Prewash Vorwaschzone Prelavado 600 | Prelavaggio Prelavage Prewash Vorwaschzone Prelavado 900 | Lavaggio Lavage Wash Waschzone Lavado 900 | 2° Lavaggio Lavage Wash Waschzone Lavado 900 | Ecorinse Ecorinse Ecorinse Ecorinse Ecorinse | Risciacquo Rincage Rinse Nachspülung Aclarado |
|----------|---|---|--|---|--|---|
| NL 302 | | | 14 Kw (8kw+6kw) | | | 16 Kw (8kw+8kw) |
| NL 402 | | | 14 Kw (8kw+6kw) | | | 18 Kw (9kw+9kw) |
| NL 502 | | 9 Kw | 14 Kw (8kw+6kw) | | | 21 Kw (6kw+6kw+9kw) |
| NL 552 | | | 12 Kw (6kw+6kw) | 14 Kw (8kw+6kw) | | 23 Kw (8kw+6kw+9kw) |
| NL 302/E | | | 14 Kw (8kw+6kw) | | 5 Kw | 16 Kw (8kw+8kw) |
| NL 402/E | | | 14 Kw (8kw+6kw) | | 5 Kw | 18 Kw (9kw+9kw) |
| NL 502/E | | 9 Kw | 14 Kw (8kw+6kw) | | 6 Kw | 21 Kw (6kw+6kw+9kw) |
| NL 552/E | | | 12 Kw (6kw+6kw) | 14 Kw (8kw+6kw) | 6 Kw | 23 Kw (8kw+6kw+9kw) |

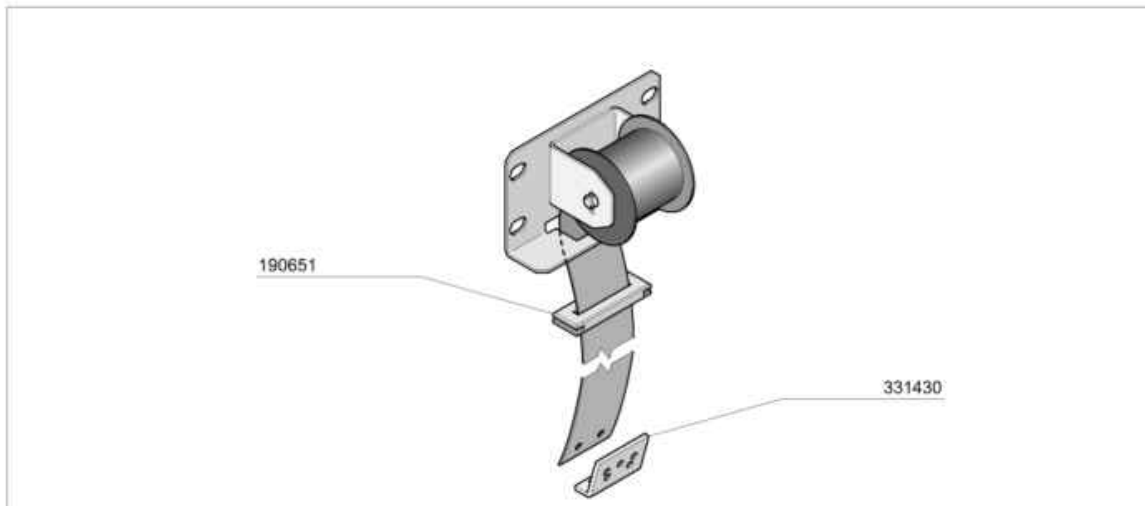
380 - 415V

| | | |
|--|------|--------|
| | 5 Kw | 110283 |
| | 6 Kw | 110349 |
| | 8 Kw | 110343 |
| | 9 Kw | 110362 |

M.G. 10/07

| Codice | Descrizione |
|--------|--------------------------------|
| 110283 | RES.FL.5000W 230/400 ECOR.L350 |
| 110343 | RES.FL.8000W.230/400V SP2845 |
| 110349 | RES.FL.6000W.230/400V |
| 110362 | RES.FL.9000W.230/400V |
| 161102 | COPRIRESISTENZA H 50(ALTO) |
| 200815 | GUARN.OR 6X56X68 |

Molle per bilanciamento porte (doppia parete)

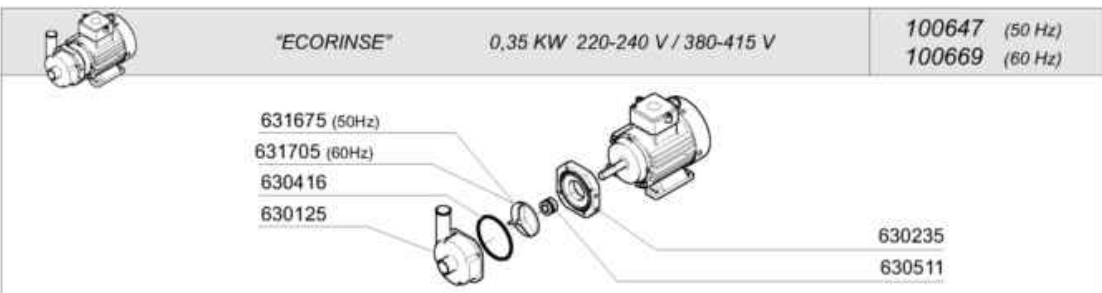
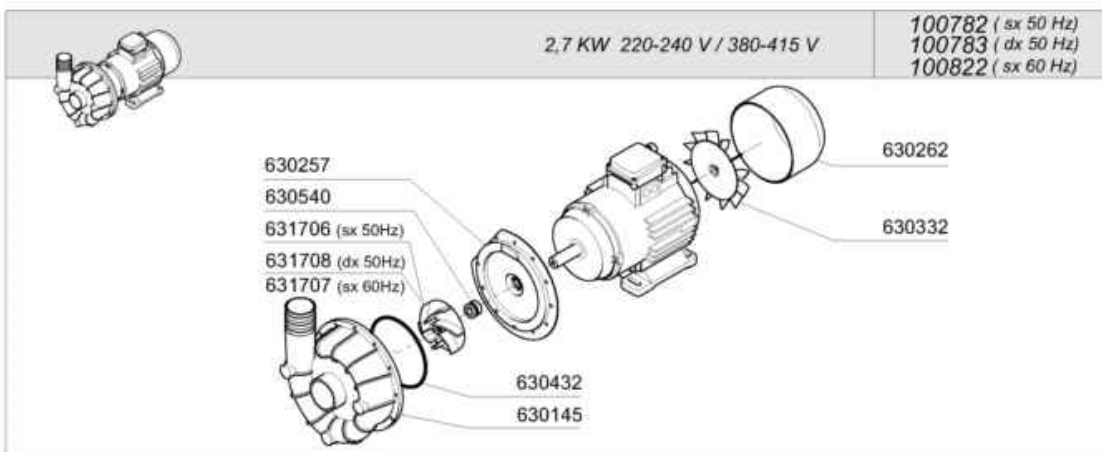
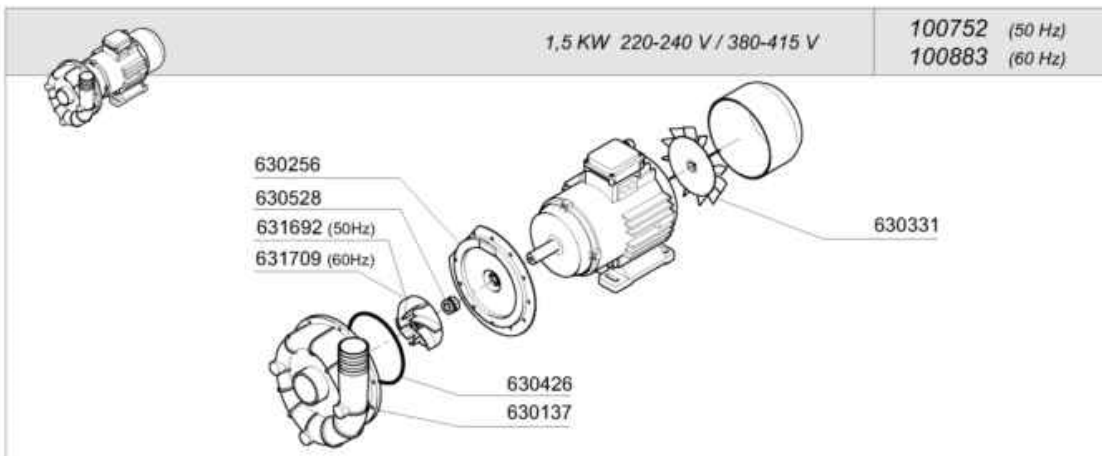


| Tipo porta Type porte Door type Türtyp Modelo puerta | | 3,5 kg | 4 kg | 5 kg |
|--|---|------------|----------|----------|
| Cod. | | 391317 | 391309 | 391331 |
| 400 | Doppia parete Double skin Double paroi Doppelwandig Dobla pared | (2x3,5) kg | | |
| 600 | Doppia parete Double skin Double paroi Doppelwandig Dobla pared | | | (2x5) kg |
| 900 | Doppia parete Double skin Double paroi Doppelwandig Dobla pared | (4x3,5) kg | | |
| 1000 | Doppia parete Double skin Double paroi Doppelwandig Dobla pared | (2x3,5) kg | (2x4) kg | |

M.G. 01/10

Molle per bilanciamento porte (doppia parete)

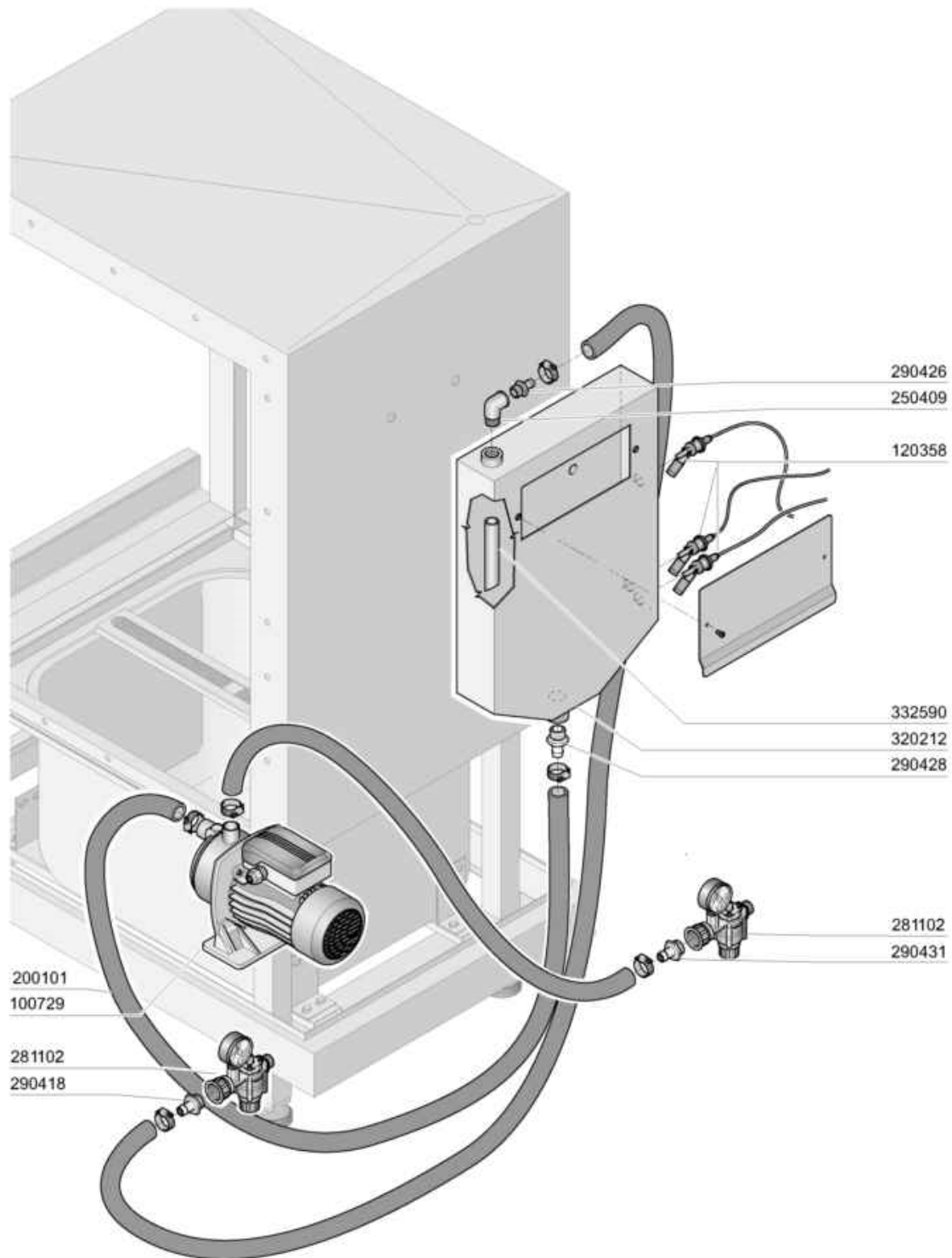
| Codice | Descrizione |
|--------|------------------------------|
| 190651 | BOCCHETTA X PASSAGGIO MOLLA |
| 331430 | SQUADRETTA X AGG.MOLLA PORTA |
| 391309 | GRUPPO MOLLA KG 4.0 40mm |
| 391317 | GRUPPO MOLLA KG 3.5 40mm |
| 391331 | GRUPPO MOLLA KG 5.0 40mm |



| 220/240 V | | | | | | 380/415 V | | | |
|--|------|---|--------|---|--------|---|--------|---|--------|
| Pompa Pompe Pump Pumpe Bomba | | Teleruttore Contacteur Contactor Schaltschütz Contactor | | Magnetotermici Magneto-thermique Termo-magnetic Magnetischer schalter Magneto-termico | | Teleruttore Contacteur Contactor Schaltschütz Contactor | | Magnetotermici Magneto-thermique Termo-magnetic Magnetischer schalter Magneto-termico | |
| Hp | Kw | A | cod. | A | cod. | A | cod. | A | cod. |
| 0,46 | 0,35 | 9 | 120428 | 1 + 1,6 | 120821 | 9 | 120428 | 0,4 + 0,63 | 120830 |
| 2 | 1,5 | 9 | 120468 | 4 + 6 | 120824 | 9 | 120428 | 2,5 + 4 | 120823 |
| 3,7 | 2,7 | 12 | 120429 | 7 + 10 | 120828 | 9 | 120428 | 4 + 6 | 120824 |

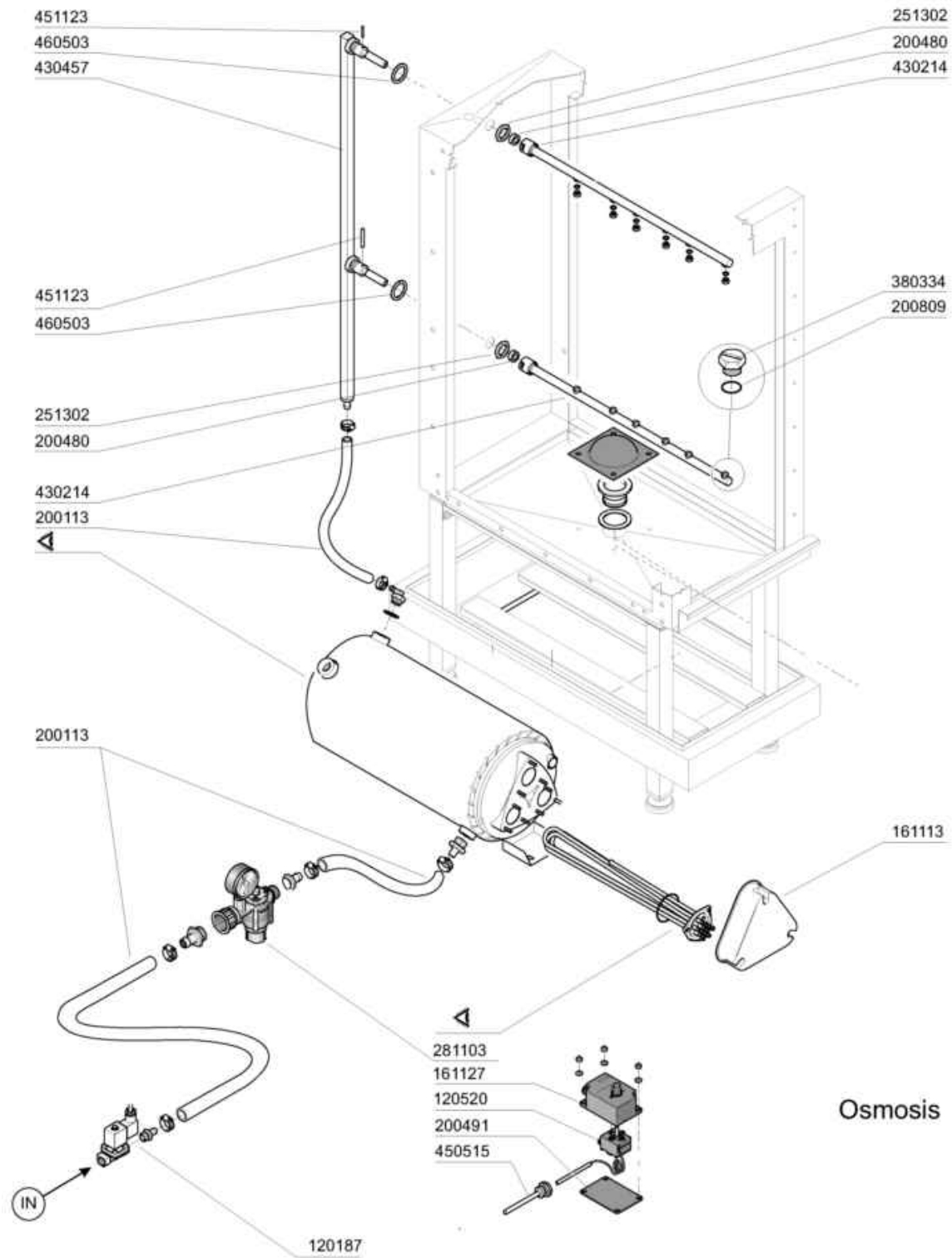
MS. 09/13

| Codice | Descrizione |
|--------|--------------------------------|
| 100647 | POMPA 0.5HP 230/400V/50Hz |
| 100669 | POMPA 0.5HP 208-240/360-415V60 |
| 100752 | POMPA.HP2.ZF800.cod.0945 |
| 100782 | POMPA SX LGB ZF 1200 2,7 kW |
| 100783 | POMPA DX LGB ZF 1000 2,6 kW |
| 100822 | POMPA SX LGB ZF1200 2,7Kw 60hz |
| 100883 | POMPA HP2 ZF800 cod.0945 60HZ |
| 120428 | TEL.9AMP 24V 50HZ LC1D09B7 |
| 120429 | TEL.12AMP 24V 50HZ LC1D12B7 |
| 120468 | TELERUT.ABB 9A 24V 50/60HZ |
| 120821 | TERMICA 1/1,6 A LR3 D1306 |
| 120823 | TERMICA 2,5/4 A LR3 D1308 |
| 120824 | TERMICA 4/6 |
| 120828 | TERMICA 7/10 A LR3 D1314 |
| 120830 | TERMICA 0,40/0,63 |
| 630125 | CHIOCC.POMPA 0,12/0,3(2212-29 |
| 630137 | CHIOCCIOLA POMPA LGB ZF800DX |
| 630145 | CHIOCCIOLA POMPA ZF1200 |
| 630235 | COPERC.POMPA 0,12/0,3 2212-29 |
| 630256 | FLANGIA POMPA ZF800 |
| 630257 | FLANGIA POMPA ZF1200 |
| 630262 | COPRIVENTOLA ZF1200 COD.0585 |
| 630331 | VENTOLA DI RAFFR. ZF800 |
| 630332 | VENTOLA DI RAFFR. ZF1200 |
| 630416 | OR CHIOCC.0,12/0,3 TP2212-29 |
| 630426 | GUAR. OR CORPO POMPA LGB ZF800 |
| 630432 | OR POMPA ZF1200 LGB (1158) |
| 630511 | TENUTA FRONT.POMPA HP 0,10 82 |
| 630528 | TENUTA FR.POMPA LGB ZF800 2HP |
| 630540 | TEN. FR.X ZF1200LGB(1159+1160) |
| 631675 | GIR.INOX D.72 HPO,2 2226 FIR |
| 631692 | GIRANTE POMPA LGB ZF800DX 50HZ |
| 631705 | GIRANTE PER POMPA 100669 (60HZ |
| 631706 | GIRANTE POMPA ZF1200sx 1161-1R |
| 631707 | GIR.PER ZF1200 60HZ(D110) 1161 |
| 631708 | GIRANTE POMPA ZF1200dx(v.1162) |
| 631709 | GIRANTE POMPA LGB ZF800DX 60HZ |



M.G. 11/08

| Codice | Descrizione |
|--------|--------------------------------|
| 100729 | POMPA.HP.0,4.220/415V |
| 120358 | REED GALLEGGIANTEx B.T. |
| 200101 | TUBO GOMMA 25X35 CALOR 10 |
| 250409 | GOMITO INOX FF.1/2"G.MASSELLO |
| 281102 | RIDUTTORE PRESS.1/2"+MAN.4 ATM |
| 290418 | PORTAGOMMA 1/2"M. CON RIDUZ. |
| 290426 | PORTAGOMMA 1/2"NTPX15 V.BREAKE |
| 290428 | PORTAG.M.3/4" NPT X V.B.USA |
| 290431 | PORTAGOMMA 1/2"M. RIDUZ.D.5 |
| 320212 | SCATOLA PER BREAK-TANK |
| 332590 | TRONCH.PER B.T.(da tubo 10330) |



M.G 01/09

| Codice | Descrizione |
|--------|---------------------------------|
| 120187 | ELTV.H2O DEM.L131V3 3/4"24V/50 |
| 120520 | 120519+161127+200491+332821 |
| 161113 | COPRIRRESIST.x BOILER 3 RESIST. |
| 161127 | SCATOLA PER TERMOSTATO |
| 200113 | TUBO GOMMA 12X21 CASER 15 |
| 200480 | GUARNIZ.BRACCI RISC.SE SE/1 |
| 200491 | GUARNIZ.POSTER.SCAT.TERMOSTATO |
| 200809 | GUARN.OR 1,78X7,66X11,21 VITON |
| 251302 | GHIERA INOX 3/4" AC-ACR |
| 281103 | RIDUTT.DI PRESS.IN PL.MULLER |
| 380334 | NEBULIZZ.INOX OV80 140LT 1/8" |
| 430214 | BR.RISCIACQUO MONTAT BTM NE/2 |
| 430457 | COLONNA RISCIACQUO BTM-NE/2 |
| 450515 | GUAINA TERMOST.INOX 1 TUBO |
| 451123 | SPINA ELAST.INOX 4X16 DIN1481 |
| 460503 | GUARNIZ.38X27X2 (3/4) FASIT OM |