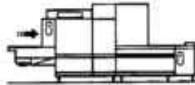


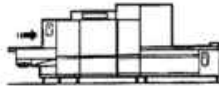
PARTI DI RICAMBIO
PIECES DETACHEES
SPARE PARTS
ERSATZTEILE
LISTA DE RECAMBIOS

NE 02

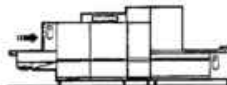
07/99



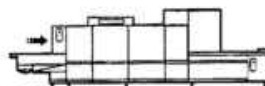
NE 3002



NE 4002



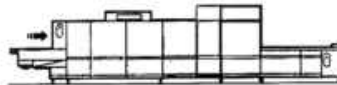
NE 5002



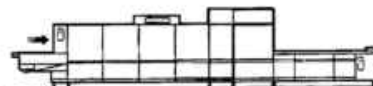
NE 5502



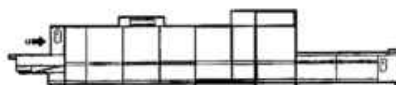
NE 7002



NE 7502



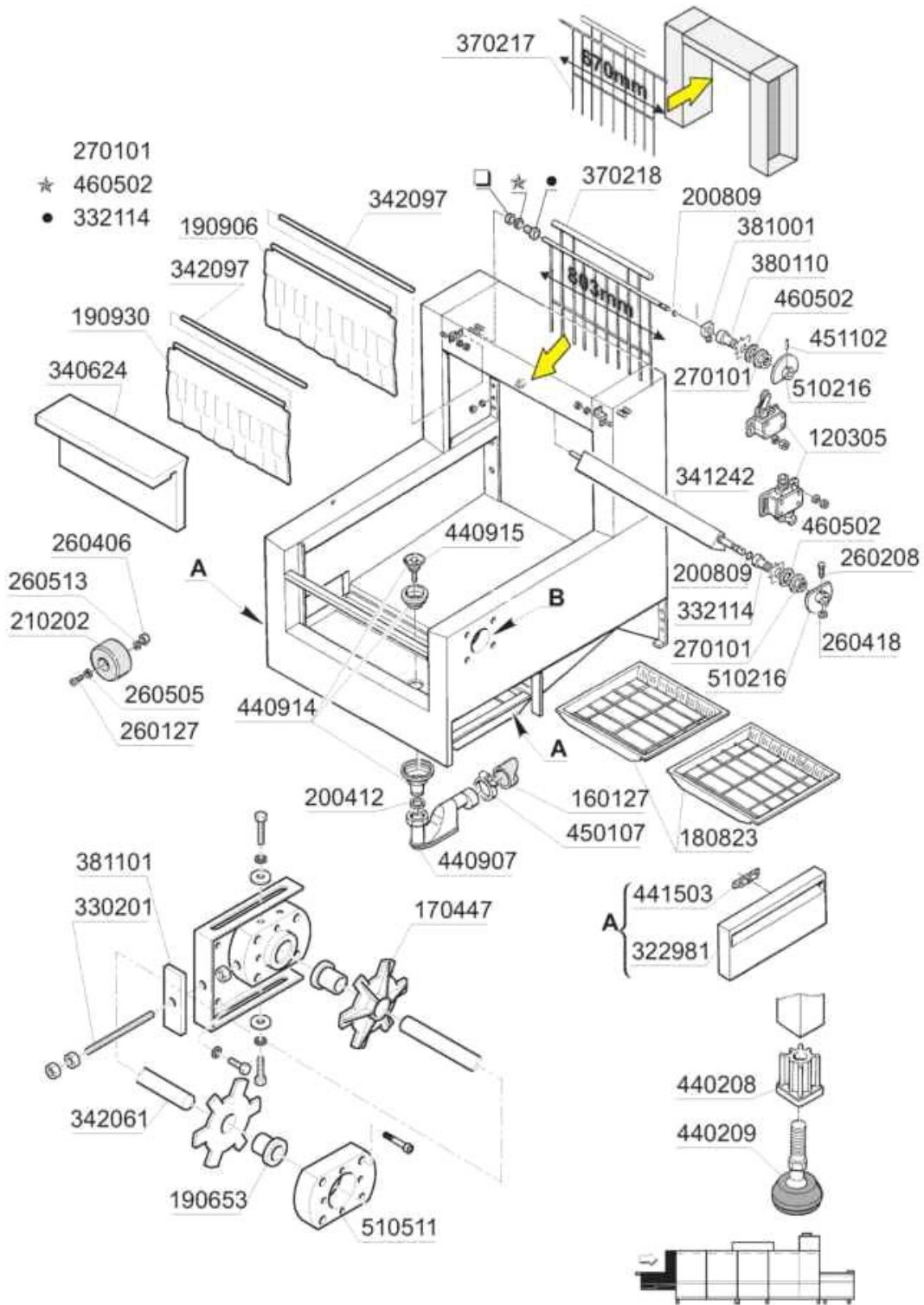
NE 9002



NE 9502

01 - 2000 S. AG.

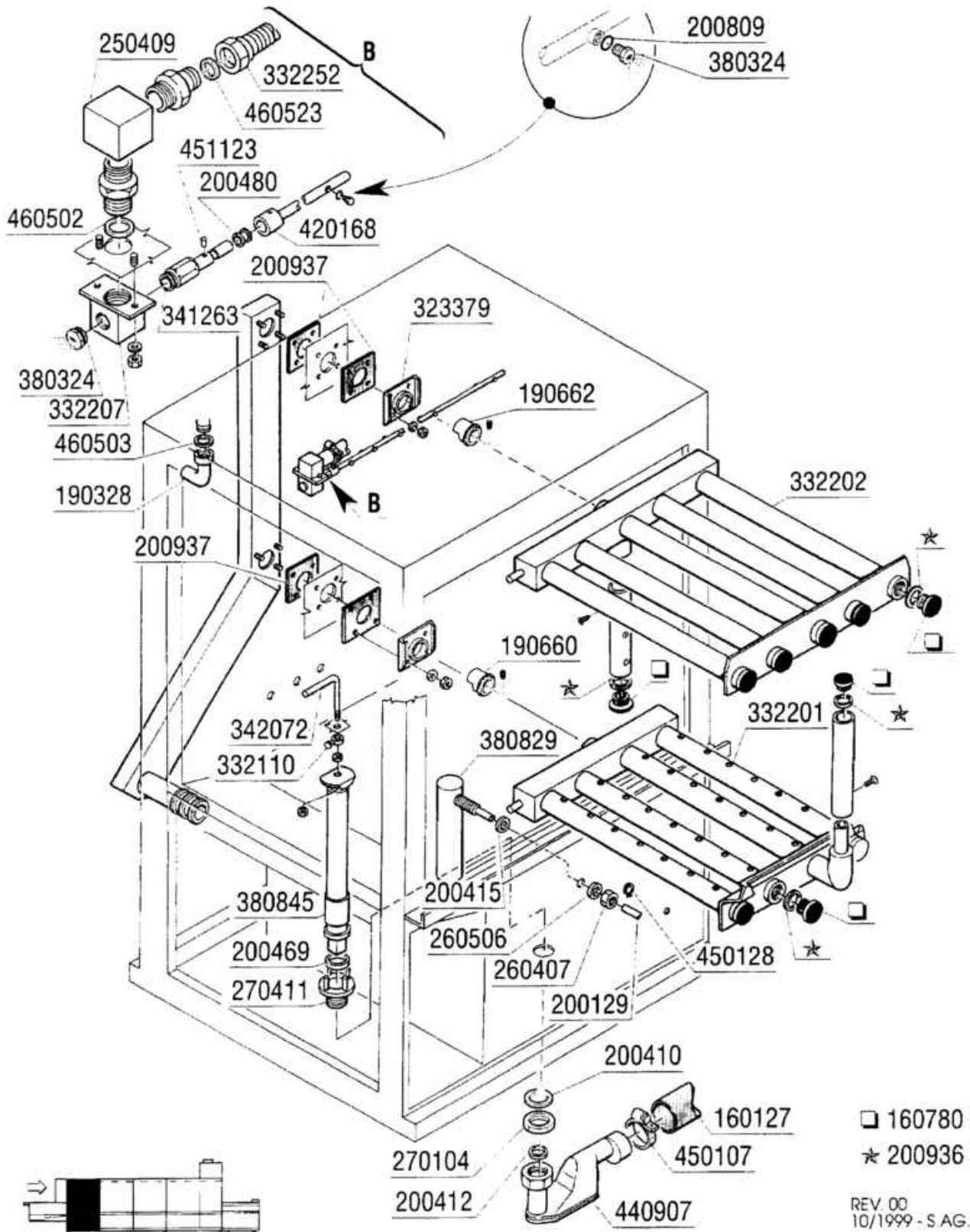
-
- 1 Mensola d'entrata
 - 2 Componenti prelavaggio 900mm
 - 3 Vasca Prelavaggio 900mm
 - 4 Componenti lavaggio 900mm
 - 5 Vasca lavaggio 900mm
 - 6 Pompa lavaggio
 - 7 Componenti doppio risciacquo
 - 8 Vasca doppio risciacquo
 - 9 Multirinse
 - 10 Recuperatore di calore
 - 11 Asciugatura elettrica 800mm
 - 12 Asciugatura vapore 800mm
 - 13 Boiler elettrico
 - 14 Boiler vapore
 - 15 Boiler vapore
 - 16 Versione Vapore
 - 17 Uscita acqua rc
 - 18 Carico acqua calda
 - 19 Carico acqua fredda
 - 20 Elettrovalvole
 - 21 Mensola d'uscita
 - 22 Traino
 - 23 Cassetta elettrica
 - 24 Pannello comandi
 - 25 Pannello comandi
 - 26 Componenti 4 velocità
 - 27 Quadro frontale
 - 28 Nastro 600mm
 - 29 Nastro 600mm
 - 30 Nastro 600mm
 - 31 Pompe
 - 32 Motori
 - 33 Componenti elettrici resistenze
 - 34 Resistenze
 - 35 Molle per bilanciamento porte (doppia parete)
 - 36 Break tank_TR
 - 37 Osmosi



10/2015 MS

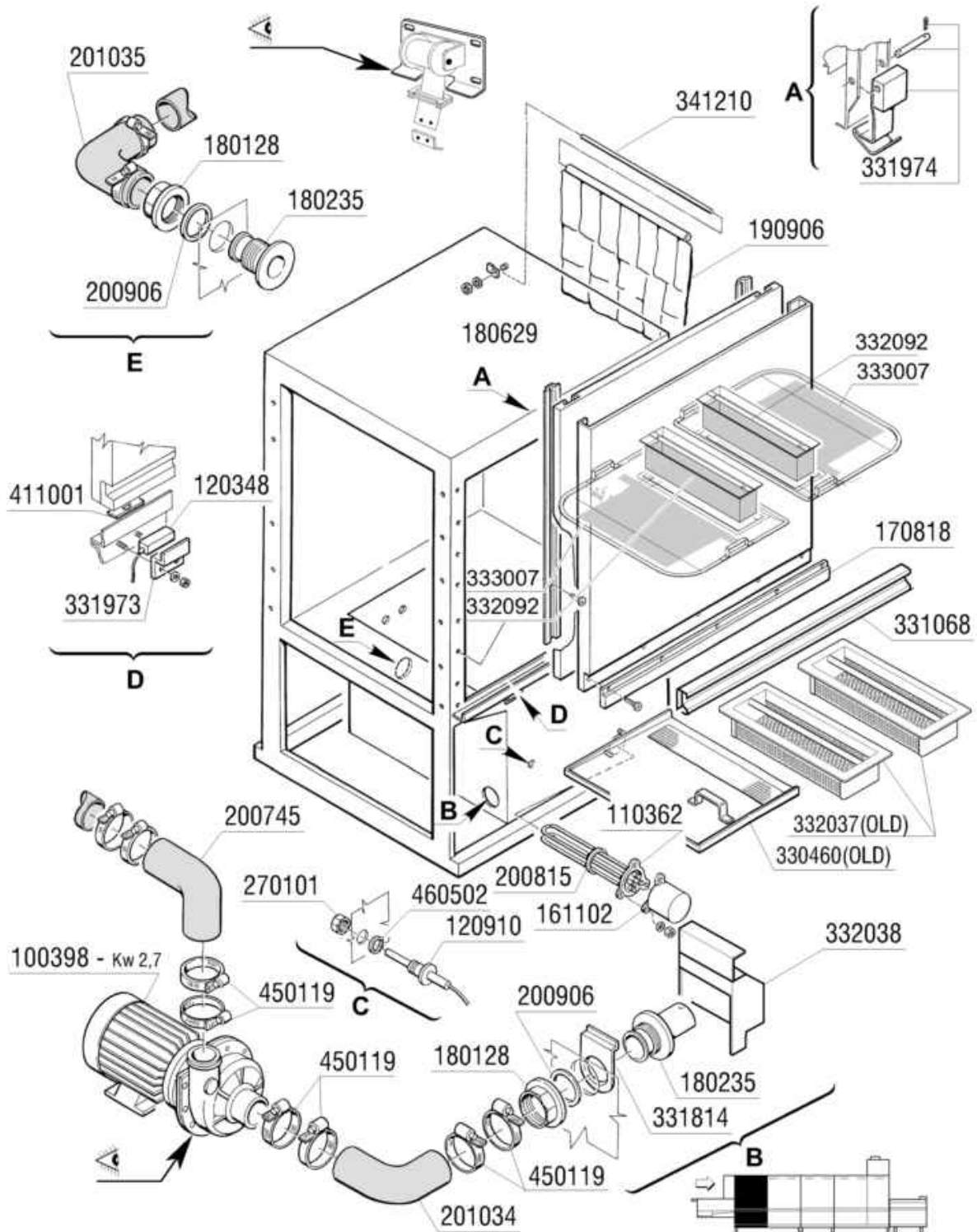
Codice	Descrizione
120305	FINECORSA LEVA 120326+332313
160127	TUBO SCARICO CON BICCH. D.40
170447	PIGNONE FOLLE NE Z.7 P.60
180823	FILTRO MENSOLA ENTRATA STIERL.
190653	BUSS.RUOTA FOLLE MENS.ENTR.BTM
190906	TENDINA ENT-USC.AC/ACR 620X480
190930	TENDINA ENTRATA BTM-NE/2-
200412	GUARNIZ.CODULO 45X33X3
200809	GUARN.OR 1,78X7,66X11,21 VITON
210202	PIEDINI GOMMA X AMMORT.POMPE
260127	VITE TE 8X45 INOX A2 UNI 5739
260208	VITE TCP 4X30 INOX A2 UNI 6107
260406	DADO INOX A2"ZINC."M8"UNI 5587
260418	DADO AUTOBLOC."M4"INOX BASSO
260505	RONDEL.PIANE D8 INOX UNI 6592
260513	RONDEL.GROW.D8 INOX UNI 1751
270101	CONTROD.1/2" ES.30 SP.7 INOX
322981	PORTA PER ISPEZ.NE
330201	TIRANTE REGOL.NASTRO NE-NG-XL
332114	BUSSOLA PER ECONOMIZZATORE NE2
340624	- TESTATA MENS."NE/2" (340633)
341242	ASTA LIMITAZ.ALTEZZA ENTRATA
342061	ALBERO FOLLE NE/2
342097	ALBERO X TENDINA ENTR/USC NE/2
370218	ECONOMIZZATORE BTM NE/2 RILSAN
380110	BUSS.D.12 OT.ECON.NE-BTM NICH.
381001	FERMO ECON. NE(RIC. DA 332110)
381101	PIASTRA TENDINASTRO NE2-LVP-NG
440208	BLOCCHETTO X PIEDE
440209	PIEDE PER NE
440907	SIFONE VASCA 1"1/2 DN50/40
440914	PILETTA BASKET 1"1/2 1945 LIRA
440915	GRIGLIA+GUAR.PIL.BASK.(440914)
441503	CHIUS.DA 8MM CON CRICCH.2SFERE
450107	FASCETTA FE ZN.38-50 H=12,2
451102	SPINA ELAST.3X26 INOX
460502	GUARN. 30X21X2 KLINGER
510216	CAMME ECONOMIZZAT.N (191113)
510511	SUPP.ALB.FOLLE NE SU MENS.BTM

Componenti prelavaggio 900mm



Componenti prelavaggio 900mm

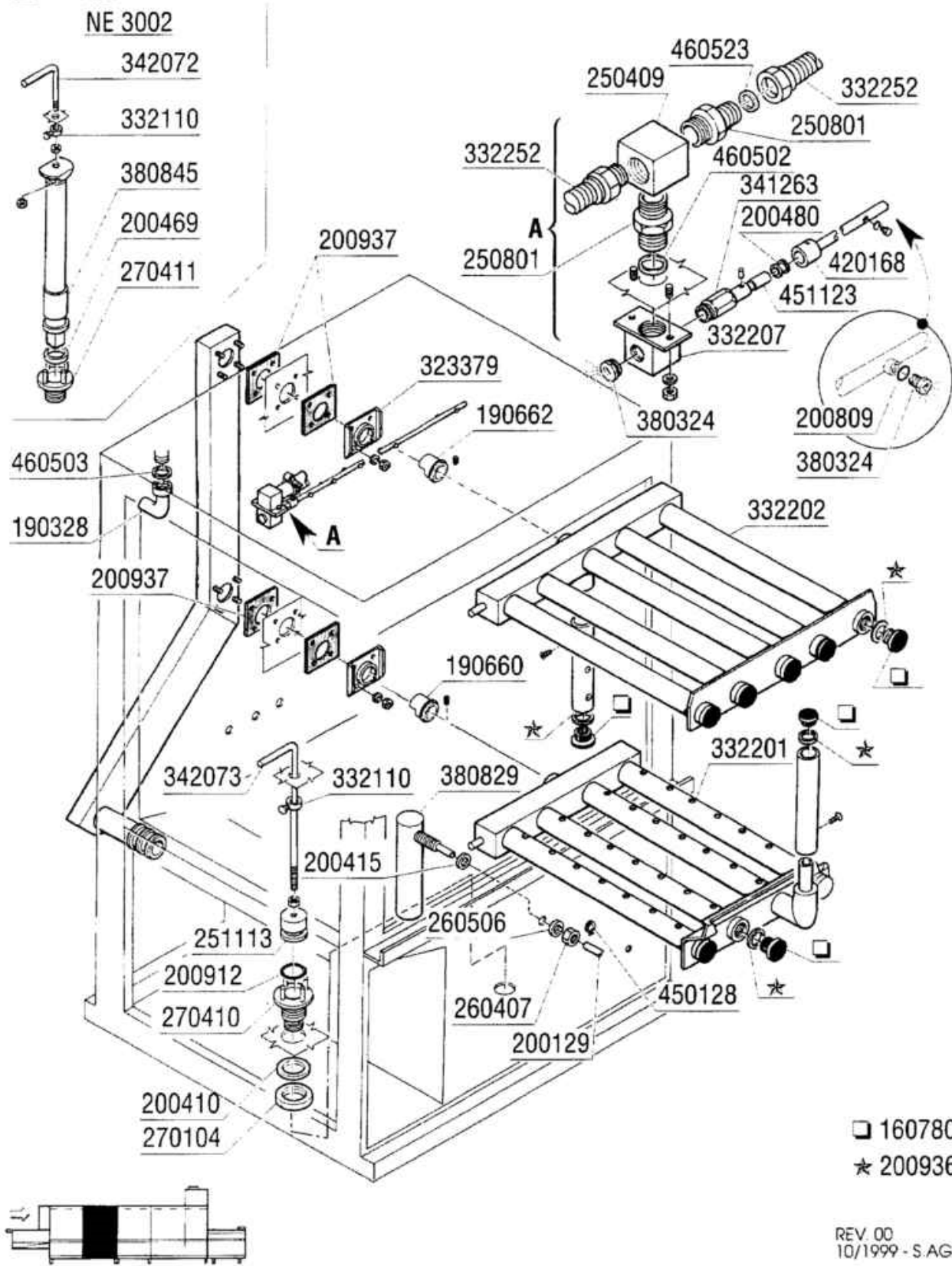
Codice	Descrizione
160127	TUBO SCARICO CON BICCH. D.40
160780	TAPPO PER BRACCI DI LAVAGGIO
190328	GOMITO POLIPROPIL. 3/4" GAS F.F
190660	BUSSOLA RIDUZ.LAV.INF.NE2 D.40
190662	BUSSOLA RIDUZ.LAV.SUP.NE2 D.44
200129	TUBO IN PVC C/RINF.TES.5X12
200410	GUAR.65X47X4 GOMMA PARA
200412	GUARNIZ.CODULO 45X33X3
200415	GUARNIZ.DUTRAL 18,5X10X3-F2
200469	GUARNIZ.A LABBRO 45X35,5X7
200480	GUARNIZ.BRACCI RISC.SE SE/1
200809	GUARN.OR 1,78X7,66X11,21 VITON
200936	GUARN.PER TAPPO COLLET.(200959
200937	GUARN.PER COLONNA LAV.BTM
250409	GOMITO INOX FF.1/2"G.MASSELLO
260407	DADI STAMPATI D10 INOX UNI5588
260506	RONDELLE PIANE D10 INOX UNI 65
270104	CONTRODADO OTT.1"1/2 AC-ACR
270411	PILETTA SCAR.PREL/ECOR.NE/2BTM
323379	AGGANCIO COLLETTORE LAV. NE2
332110	FERMO PER TAPPO VASCA LAV.BTM
332201	COLLETTORE INF.LAV.BTM-NE/2
332202	COLLETTORE SUP.LAV.BTM-NE/2
332207	RACCORDO PORTA BLOC.AUTOLAV.
332252	TUBO FLESS.M/F.1/2" 200X400
341263	PERNO PER INNESTO BRACCIO C.V.
342072	TIRANTE T.P.PRELAVAG.BTM-NE/2
380324	NEBULIZZ.INOX OV80-1/8"-52,5L
380829	TRAPP.INOX LAV/PREL NE/2-NG
380845	TROPPOP.VASCA PRELAV.BTM-NE/2
420168	BRACCIO AUTOLAV.CAPOT 1000 MM.
440907	SIFONE VASCA 1"1/2 DN50/40
450107	FASCETTA FE ZN.38-50 H=12,2
450128	FASC.9,5/12-2 FILI 2012
451123	SPINA ELAST.INOX 4X16 DIN1481
460502	GUARN. 30X21X2 KLINGER
460503	GUARNIZ.38X27X2 (3/4) FASIT OM
460523	GUARNIZIONE "10X18X2" FASIT



<p>NOTE: _____</p>	<p>REV 01 06/2001 - S.AG.</p>
--------------------	-----------------------------------

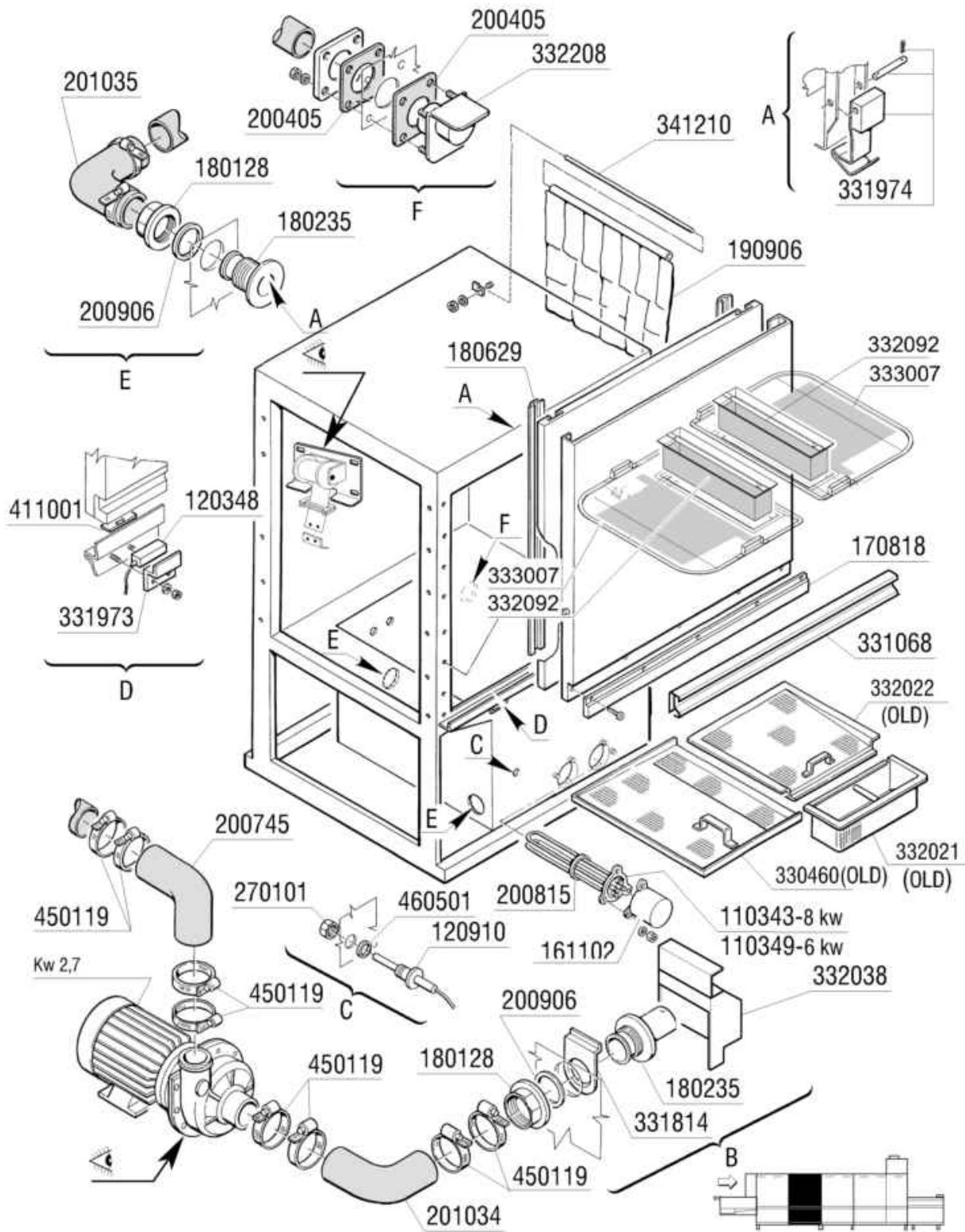
Vasca Prelavaggio 900mm

Codice	Descrizione
100398	POMPA.HP.3,7.220/380V.50HZ
110362	RES.FL.9000W.230/400V
120348	REED (N.O.) SENZA TRIAC
120910	SONDA PT100 X ELETTRON.7MT.
161102	COPRIRESISTENZA H 50(ALTO)
170818	CONTROMANIGLIA DA 900 NE/2
180128	GHIERA FIL 65,4 C140 C85-155
180235	TRONCHETTO ASPIRAZ.C85-140
180629	GUIDA PORTE NE COIB(180643/R)
190906	TENDINA ENT-USC.AC/ACR 620X480
200745	MANICOTTO ASP.prel.ACR.NE/SNL
200815	GUARN.OR 6X56X68
200906	GUARNIZIONE D.92X66X2
201034	TUBO ASPIR.LAVAGGIO BTM/GE
201035	TUBO RACCORDO VASCHE BTM
270101	CONTROD.1/2" ES.30 SP.7 INOX
330460	SCIVOLO FILTRO X LAVAG.900 BTM
331068	MANIGLIA DA 900 NE/2
331814	SQUADR.FILTRO NE DP/NE XL
331973	SQUADRETTA MICRO PORTA BTM
331974	AGGANCIO SOST.PORTA BTM-NE/2
332037	FILTRO CASSETTO PREL.900 NE2
332038	FILTRO ASPIR.POMPA LAV.BTM
332092	FILTRO VASCA PRELAVAGGIO ACS
333007	SCIVOLO A FILTRO X VASCA STAMP
341210	ALBERI X TENDINE NE/LV/BTM
411001	MAGNETE PERM.8X40 SE/1
450119	FASCETTA FE ZN.58-75 H=12,2
460502	GUARN. 30X21X2 KLINGER



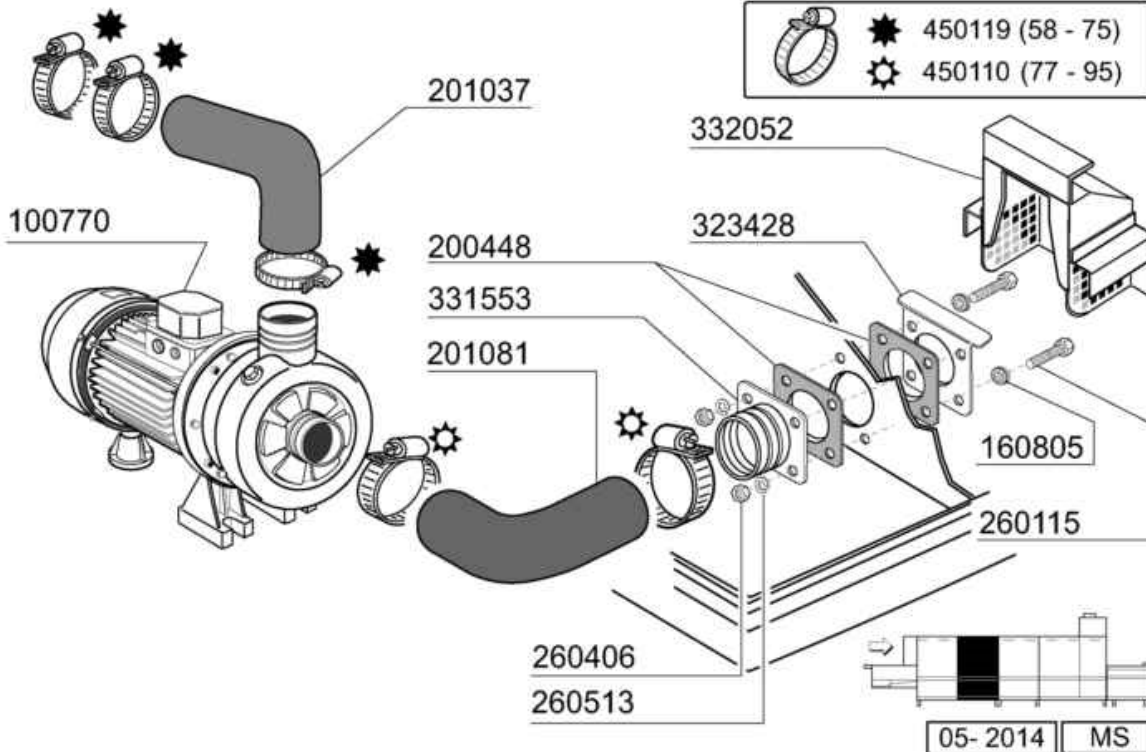
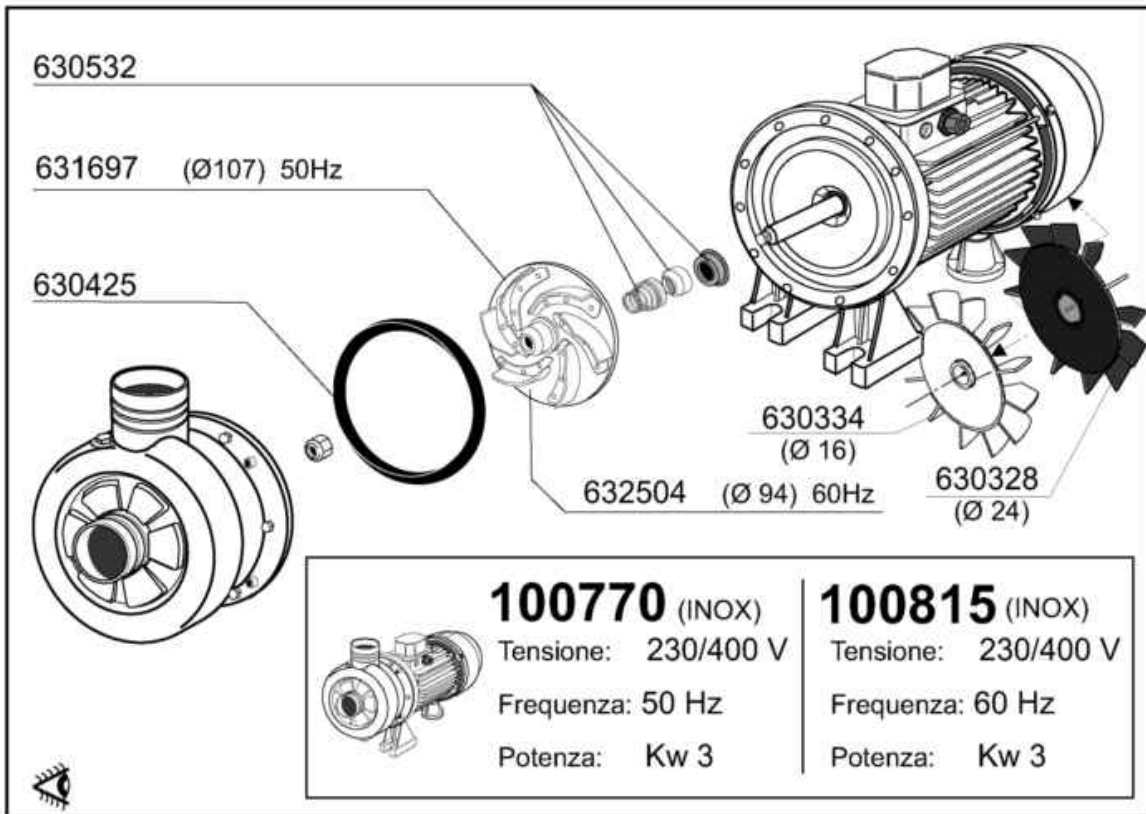
Componenti lavaggio 900mm

Codice	Descrizione
160780	TAPPO PER BRACCI DI LAVAGGIO
190328	GOMITO POLIPROPIL.3/4" GAS F.F
190660	BUSSOLA RIDUZ.LAV.INF.NE2 D.40
190662	BUSSOLA RIDUZ.LAV.SUP.NE2 D.44
200129	TUBO IN PVC C/RINF.TES.5X12
200410	GUAR.65X47X4 GOMMA PARA
200415	GUARNIZ.DUTRAL 18,5X10X3-F2
200469	GUARNIZ.A LABBRO 45X35,5X7
200480	GUARNIZ.BRACCI RISC.SE SE/1
200809	GUARN.OR 1,78X7,66X11,21 VITON
200912	GUARN.LABBRO 40X30X7 X BTM
200936	GUARN.PER TAPPO COLLET.(200959
200937	GUARN.PER COLONNA LAV.BTM
250409	GOMITO INOX FF.1/2"G.MASSELLO
250801	NIPLES ESAGONO INOX 304 D1/2"
251113	TAPPO SCARICO VASCA BTM-NE/2
260407	DADI STAMPATI D10 INOX UNI5588
260506	RONDELLE PIANE D10 INOX UNI 65
270104	CONTRODADO OTT.1"1/2 AC-ACR
270410	PILETTA SCARICO VASCA BTM-NE/2
270411	PILETTA SCAR.PREL/ECOR.NE/2BTM
323379	AGGANCIO COLLETTORE LAV. NE2
332110	FERMO PER TAPPO VASCA LAV.BTM
332201	COLLETTORE INF.LAV.BTM-NE/2
332202	COLLETTORE SUP.LAV.BTM-NE/2
332207	RACCORDO PORTA BLOC.AUTOLAV.
332252	TUBO FLESS.M/F.1/2" 200X400
341263	PERNO PER INNESTO BRACCIO C.V.
342072	TIRANTE T.P.PRELAVAG.BTM-NE/2
342073	TIRANTE X SCAR.VASCA LAV.BTM
380324	NEBULIZZ.INOX OV80-1/8"-52,5L
380829	TRAPP.INOX LAV/PREL NE/2-NG
380845	TROPPOP.VASCA PRELAV.BTM-NE/2
420168	BRACCIO AUTOLAV.CAPOT 1000 MM.
450128	FASC.9,5/12-2 FILI 2012
451123	SPINA ELAST.INOX 4X16 DIN1481
460502	GUARN. 30X21X2 KLINGER
460503	GUARNIZ.38X27X2 (3/4) FASIT OM
460523	GUARNIZIONE "10X18X2" FASIT



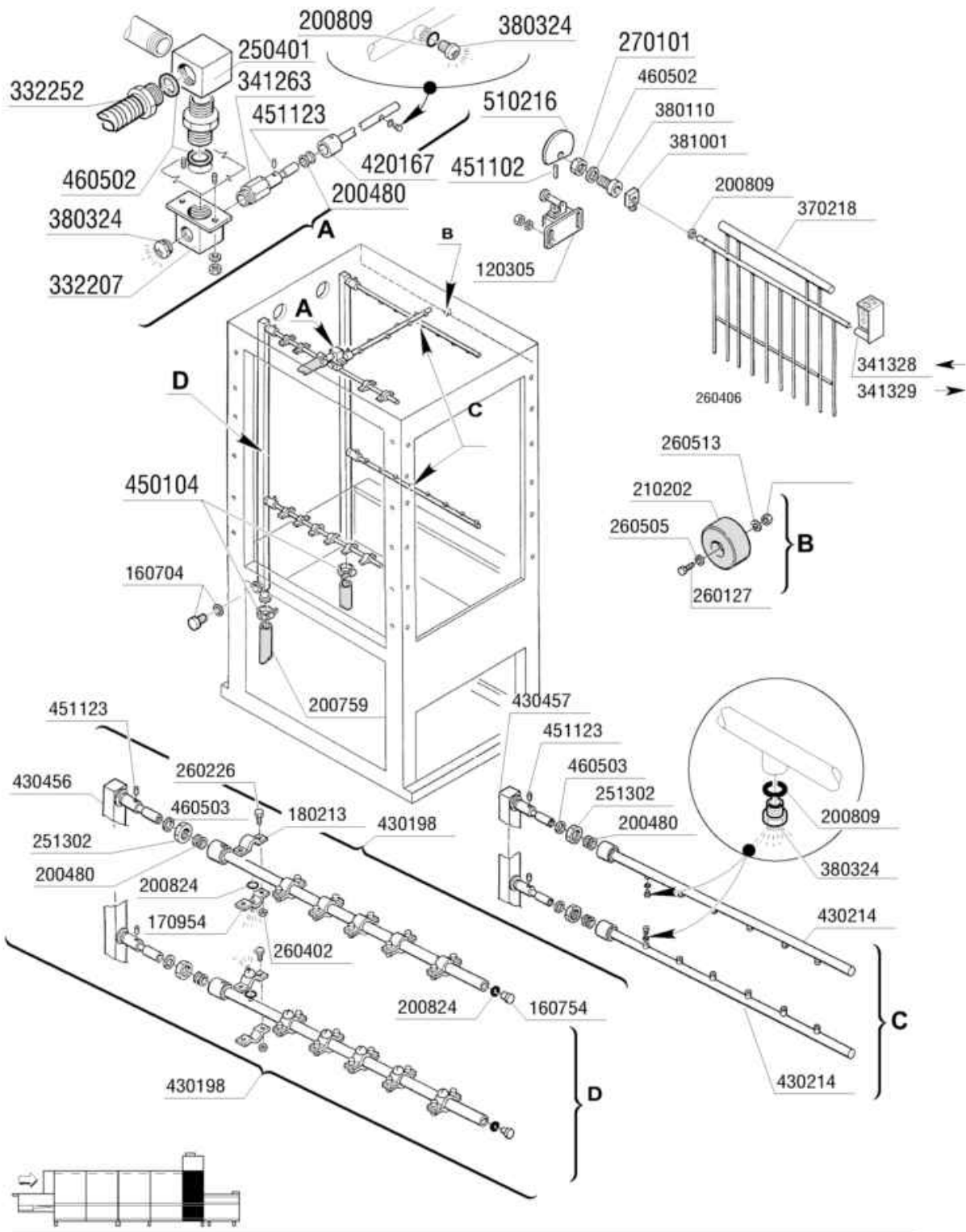
Vasca lavaggio 900mm

Codice	Descrizione
110343	RES.FL.8000W.230/400V SP2845
110349	RES.FL.6000W.230/400V
120348	REED (N.O.) SENZA TRIAC
120910	SONDA PT100 X ELETTRON.7MT.
161102	COPRIRESISTENZA H 50(ALTO)
170818	CONTROMANIGLIA DA 900 NE/2
180128	GHIERA FIL 65,4 C140 C85-155
180235	TRONCHETTO ASPIRAZ.C85-140
180629	GUIDA PORTE NE COIB(180643/R)
190906	TENDINA ENT-USC.AC/ACR 620X480
200405	GUARN.110X100X63X3SP.IN NEOTEN
200745	MANICOTTO ASP.prel.ACR.NE/SNL
200815	GUARN.OR 6X56X68
200906	GUARNIZIONE D.92X66X2
201034	TUBO ASPIR.LAVAGGIO BTM/GE
201035	TUBO RACCORDO VASCHE BTM
270101	CONTROD.1/2" ES.30 SP.7 INOX
330460	SCIVOLO FILTRO X LAVAG.900 BTM
331068	MANIGLIA DA 900 NE/2
331814	SQUADR.FILTRO NE DP/NE XL
331973	SQUADRETTA MICRO PORTA BTM
331974	AGGANCIO SOST.PORTA BTM-NE/2
332021	FILTRO A CASSETTO X MACCH.BTM
332022	FILTRO A SCIVOLO LAV.900 BTM
332038	FILTRO ASPIR.POMPA LAV.BTM
332092	FILTRO VASCA PRELAVAGGIO ACS
332208	TRAB.VASCHE LAV.BTM (332578)
333007	SCIVOLO A FILTRO X VASCA STAMP
341210	ALBERI X TENDINE NE/LV/BTM
411001	MAGNETE PERM.8X40 SE/1
450119	FASCETTA FE ZN.58-75 H=12,2
460501	GUARNIZ.24X17X2 FASIT(3/8")



Codice	Descrizione
100770	POMPA 4HP EBARA MOD DWO 400 NE
100815	POMPA.HP.4.400V.60HZ
160805	GUARNIZIONE DUBO D. 8
200448	GUARNIZ.100X100X3 FORO 76
201037	TUBO MANDATA LAVAGGIO BTM-GE-
201081	TUBO ASP.LAVAGGIO BTM V.STAMP
260115	VITE TE 8X30 INOX A2 UNI 5739
260406	DADO INOX A2"ZINC."M8"UNI 5587
260513	RONDEL.GROW.D8 INOX UNI 1751
323428	PIASTRA AGG.FILTRO ASP.POM.NG2
331553	TUBO ESTERNO X ASP.NG/GL
332052	FILTRO ASPIRAZ.POMPA NG/2
450110	FASCETTA STRING. 77-95
450119	FASCETTA FE ZN.58-75 H=12,2
630328	VENTOLA RAFF.4HP LOWARA SHE50
630334	VENTOLA RAFFR.POMPA DWO 100770
630425	GUAR. OR CORPO POMPA EBARA
630532	TEN.FRONT.EBARA 360400011 (NE)
631697	GIRANTE D.107 EBARA 251450976
632504	GIRANTE DWO400/60 251450812

Componenti doppio risciacquo

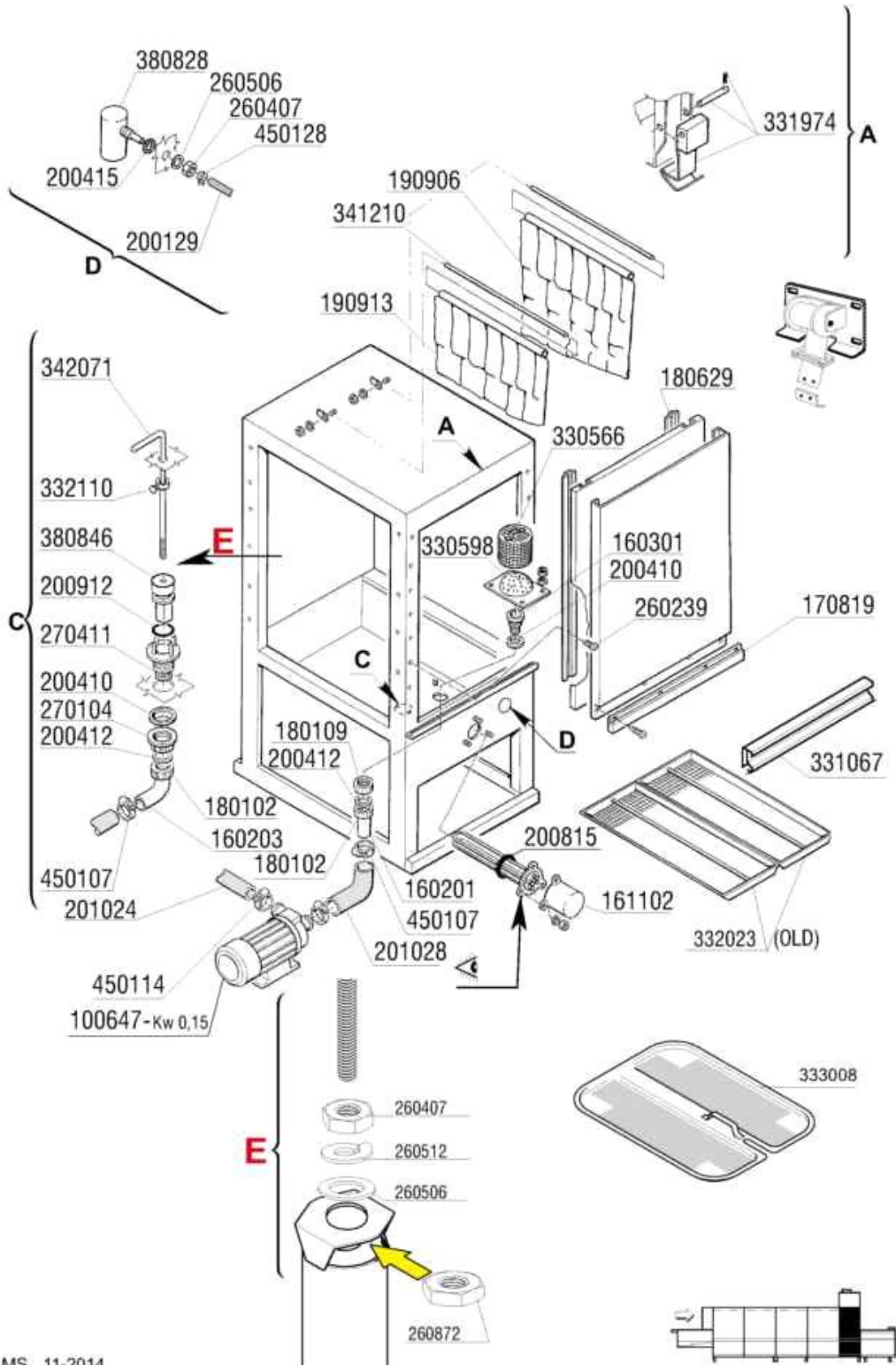


REV. 02
07/2008 - M.S.A.

NOTE: _____

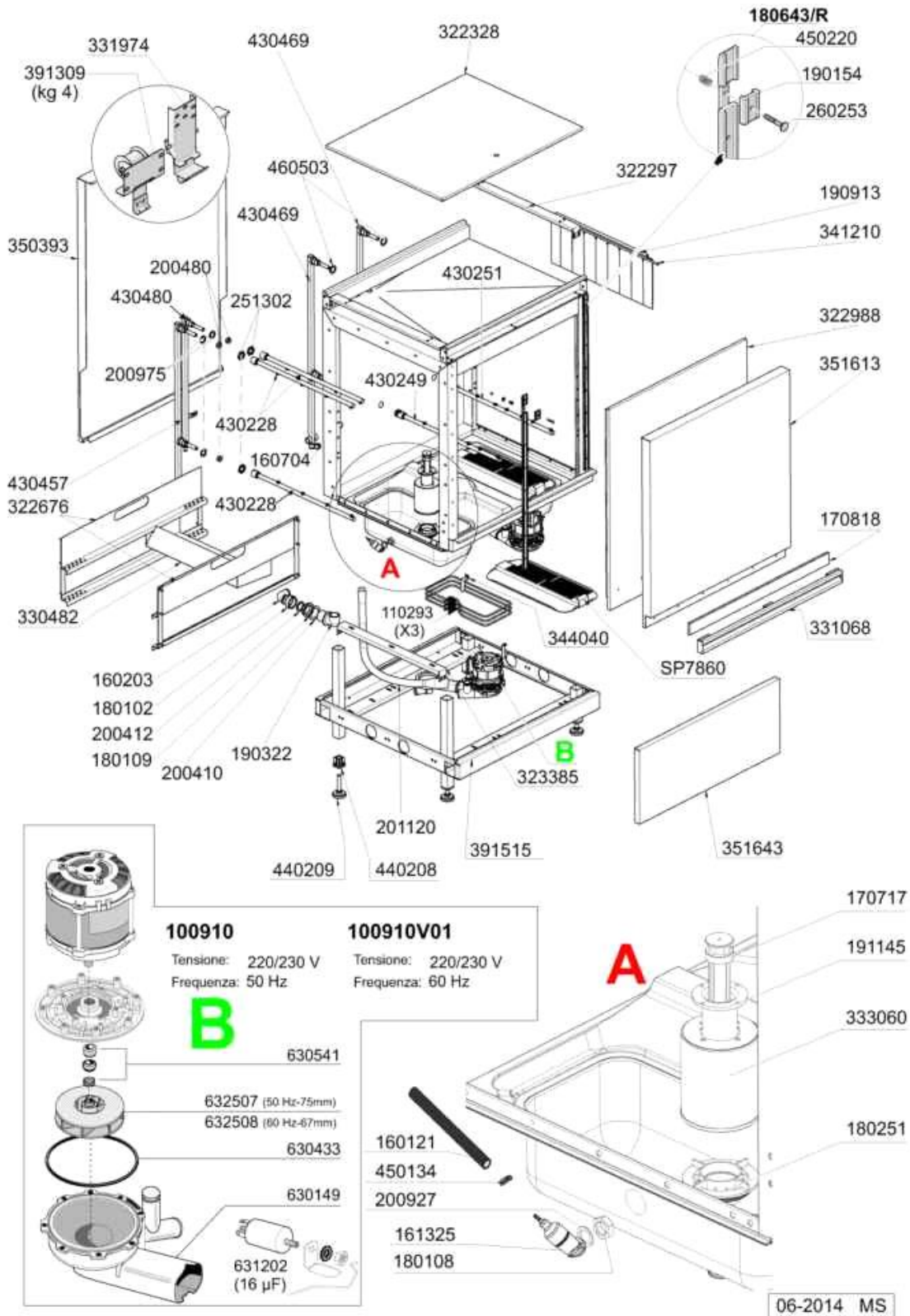
Componenti doppio risciacquo

Codice	Descrizione
120305	FINECORSA LEVA 120326+332313
160704	TAPPI NERI CON GUAR. 1/2"GAKT20
160754	TAPPO PER BRACC. RISC. SE NE
170954	UGELLO PER BRACCIO ECORINSE
180213	FLANGIA BLOCC.GETTO F2-C34
200480	GUARNIZ.BRACCI RISC.SE SE/1
200759	MANICOTTO PER ECORINS SE/1
200809	GUARN.OR 1,78X7,66X11,21 VITON
200824	GUARN.OR 1,78X12,42X15,98
210202	PIEDINI GOMMA X AMMORT.POMPE
250401	GOMITI INOX D1/2"F.F.
251302	GHIERA INOX 3/4" AC-ACR
260127	VITE TE 8X45 INOX A2 UNI 5739
260226	VITE TCP 4X12 INOX A2 UNI 6107
260402	DADI STAMP. D4 INOX UNI 5588
260406	DADO INOX A2"ZINC."M8"UNI 5587
260505	RONDEL.PIANE D8 INOX UNI 6592
260513	RONDEL.GROW.D8 INOX UNI 1751
270101	CONTROD.1/2" ES.30 SP.7 INOX
332207	RACCORDO PORTA BLOC.AUTOLAV.
332252	TUBO FLESS.M/F.1/2" 200X400
341263	PERNO PER INNESTO BRACCIO C.V.
341328	SUPPORTO ECONOM.DX NE (341846)
341329	SUPPORTO ECONOM.SX NE (341846)
370218	ECONOMIZZATORE BTM NE/2 RILSAN
380110	BUSS.D.12 OT.ECON.NE-BTM NICH.
380324	NEBULIZZ.INOX OV80-1/8"-52,5L
381001	FERMO ECON. NE(RIC. DA 332110)
420167	BRACCIO AUTOLAV.CAPOT 600 MM.
430198	BR.ECORINSE MONTATO BTM NE/2
430214	BR.RISCIACQUO MONTAT BTM NE/2
430456	-COL.ECORINSE BTM-NE/2(430469)
430457	COLONNA RISCIACQUO BTM-NE/2
450104	FASCETTA FE ZN.15-24 H=12,5
451102	SPINA ELAST.3X26 INOX
451123	SPINA ELAST.INOX 4X16 DIN1481
460502	GUARN. 30X21X2 KLINGER
460503	GUARNIZ.38X27X2 (3/4) FASIT OM
510216	CAMME ECONOMIZZAT.N (191113)



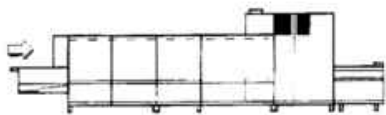
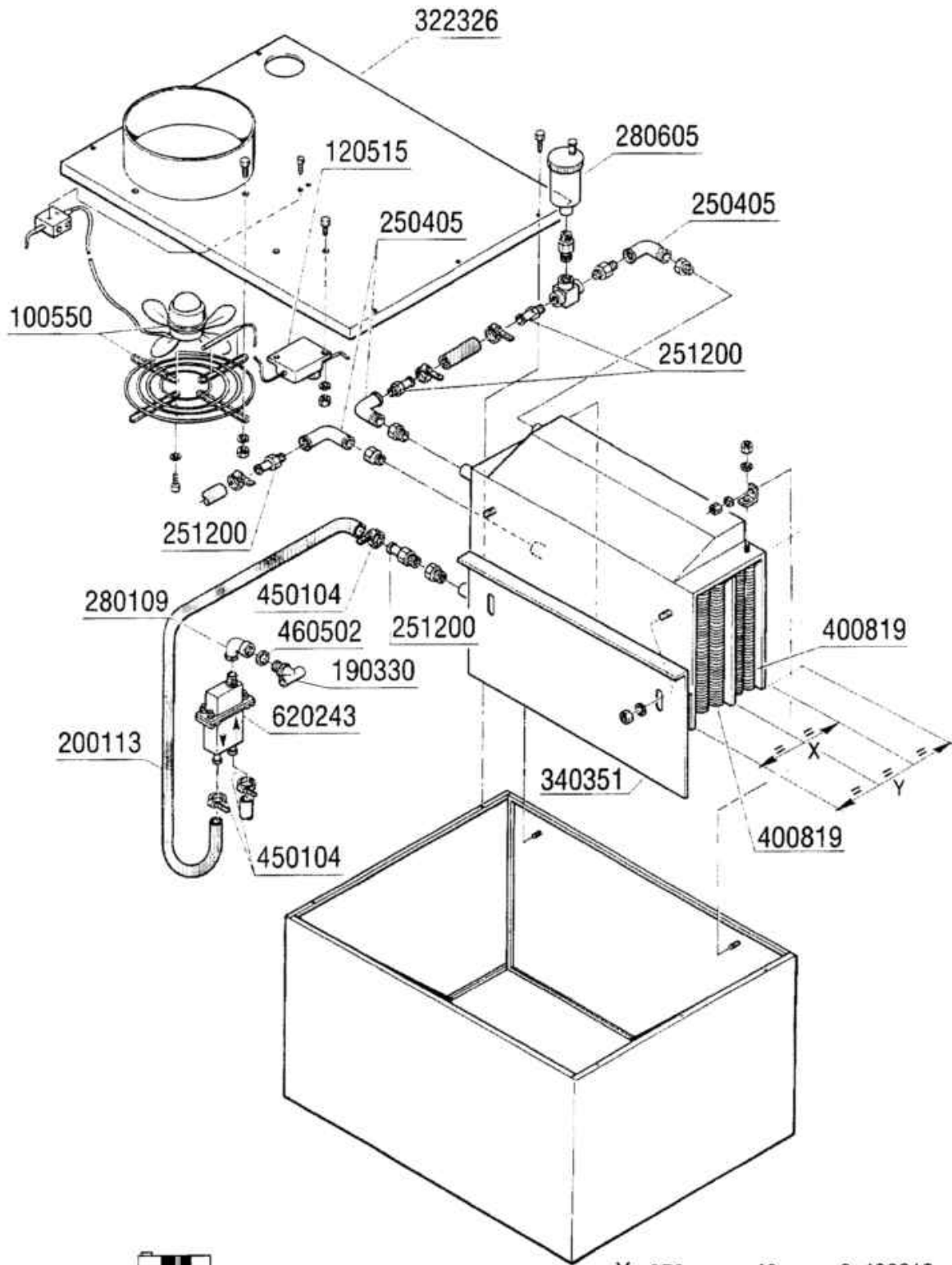
MS 11-2014

Codice	Descrizione
100647	POMPA 0.5HP 230/400V/50Hz
160201	CODOLO DIR.SCARICO VASCA
160203	COD.CURVO 1"1/2 SCAR.
160301	PILETTA SCARICO 1 1/2"
161102	COPRIRESISTENZA H 50(ALTO)
170819	CONTROMANIGLIA DA 600 NE/2
180102	GHIERA 1"1/2 PILETTA F-C75
180109	CONTRODADO DA 1 1/2" PLAST.
180629	GUIDA PORTE NE COIB(180643/R)
190906	TENDINA ENT-USC.AC/ACR 620X480
190913	TENDINA ECOR.SE/1-620X270
200129	TUBO IN PVC C/RINF.TES.5X12
200410	GUAR.65X47X4 GOMMA PARA
200412	GUARNIZ.CODULO 45X33X3
200415	GUARNIZ.DUTRAL 18,5X10X3-F2
200815	GUARN.OR 6X56X68
200912	GUARN.LABBRO 40X30X7 X BTM
201024	TUBO ASP EC.AC (ORD.CON 201025
201028	TUBO MAND.AC X PREL.400/BTM
260239	VITE INOX "TB"-6X20-
260407	DADI STAMPATI D10 INOX UNI5588
260506	RONDELLE PIANE D10 INOX UNI 65
260512	RONDEL.GROWER D6 INOX UNI 1751
270104	CONTRODADO OTT.1"1/2 AC-ACR
270411	PILETTA SCAR.PREL/ECOR.NE/2BTM
330566	FILTRO D.110 INOX-ECORINS SE/1
330598	FILTRO X VASCHE ECORINS BTM/NE
331067	MANIGLIA DA 600 NE/2
331974	AGGANCIO SOST.PORTA BTM-NE/2
332023	FILTRO VASCA ECORINS BTM
332110	FERMO PER TAPPO VASCA LAV.BTM
333008	FILTRO X ECORINSE STAMPATO NE2
341210	ALBERI X TENDINE NE/LV/BTM
342071	TIRANTE T.P.ECORINSE BTM-NE/2
380828	TRAPP.INOX ECORINSE AC-ACR
380846	TROPPOP.VASCA ECOR.BTM-NE/2
450107	FASCETTA FE ZN.38-50 H=12,2
450114	FASCETTA FE ZN.22-32 H=12,2
450128	FASC.9,5/12-2 FILI 2012



Codice	Descrizione
100910	POMPA 0.48kW FC2006DX 230/1/50
100910V01	POMPA 0.48kW FC2006DX 230/1/60
110293	RES.VASCA 2000W ECORIN-MULTIR.
160121	TUBO GOMMA NERA 5 X 9
160203	COD.CURVO 1"1/2 SCAR.
160704	TAPPI NERI CON GUAR.1/2"GAKT20
161325	TRAPPOLA ARIA BASSA ANNO 2013
170717	TROPPOP.PER MICROFILTRO FC'06
170818	CONTROMANIGLIA DA 900 NE/2
180102	GHIERA 1"1/2 PILETTA F-C75
180108	GHIERA 1/2" PLASTICA
180109	CONTRODADO DA 1 1/2" PLAST.
180251	GHIERA FISS.ASP.POMPA F3/F4/LC
180643/R	KIT GUIDA NEO2 CON FRENO
190154	FRENO PER PORTE AC/NE2/NG2/BTM
190322	RACCORDO TRABOC. DOPPIO FILET.
190913	TENDINA ECOR.SE/1-620X270
191145	CANOTTO PER FILTRO MULTIRINSE
200410	GUAR.65X47X4 GOMMA PARA
200412	GUARNIZ.CODULO 45X33X3
200480	GUARNIZ.BRACCI RISC.SE SE/1
200927	GUARNIZ.TRAPP.PRESS.C95-155
200975	GUARN.PIANA D.35X25X3 FIL.3/4"
201120	TUBO MANDATA POMPA MULTIRINSE
251302	GHIERA INOX 3/4" AC-ACR
260253	VITE T TONDA QUAD.SOTT. M5X35
322297	TRAV.GIUNZIONE CASSONE NE STI
322328	COPERCHIO 900 CAS.ASP.NE BTM
322676	GUIDA LAVAGGIO 900 NE/2
322988	PORTA X CAPOT 900 NE/2
323385	Trav.sost. capot ecorinse BTM
331068	MANIGLIA DA 900 NE/2
331974	AGGANCIO SOST.PORTA BTM-NE/2
333060	FILTRO ASPIRAZ.MULTIRINSE
341210	ALBERI X TENDINE NE/LV/BTM
344040	SQUADR.DX FISS.SUPP.IMP.EL.411
350393	PANN.POST CAPOT 900 BTM **
351613	PANN.COIB.PORTA 900 NE2
351643	PANNELLO ANT. DA 900 BTM
391309	GRUPPO MOLLA KG 4.0 40mm
430228	BRACCIO RISC.PROPORZ.MONTATO
430249	BRACCIO ECORINSE MONT.M/RINS N
430251	BRACCIO ZSA MONTATO M/RINS NE
430457	COLONNA RISCIAQUO BTM-NE/2
430469	COLONNA ECORINSE BTM NE2 DX-SX

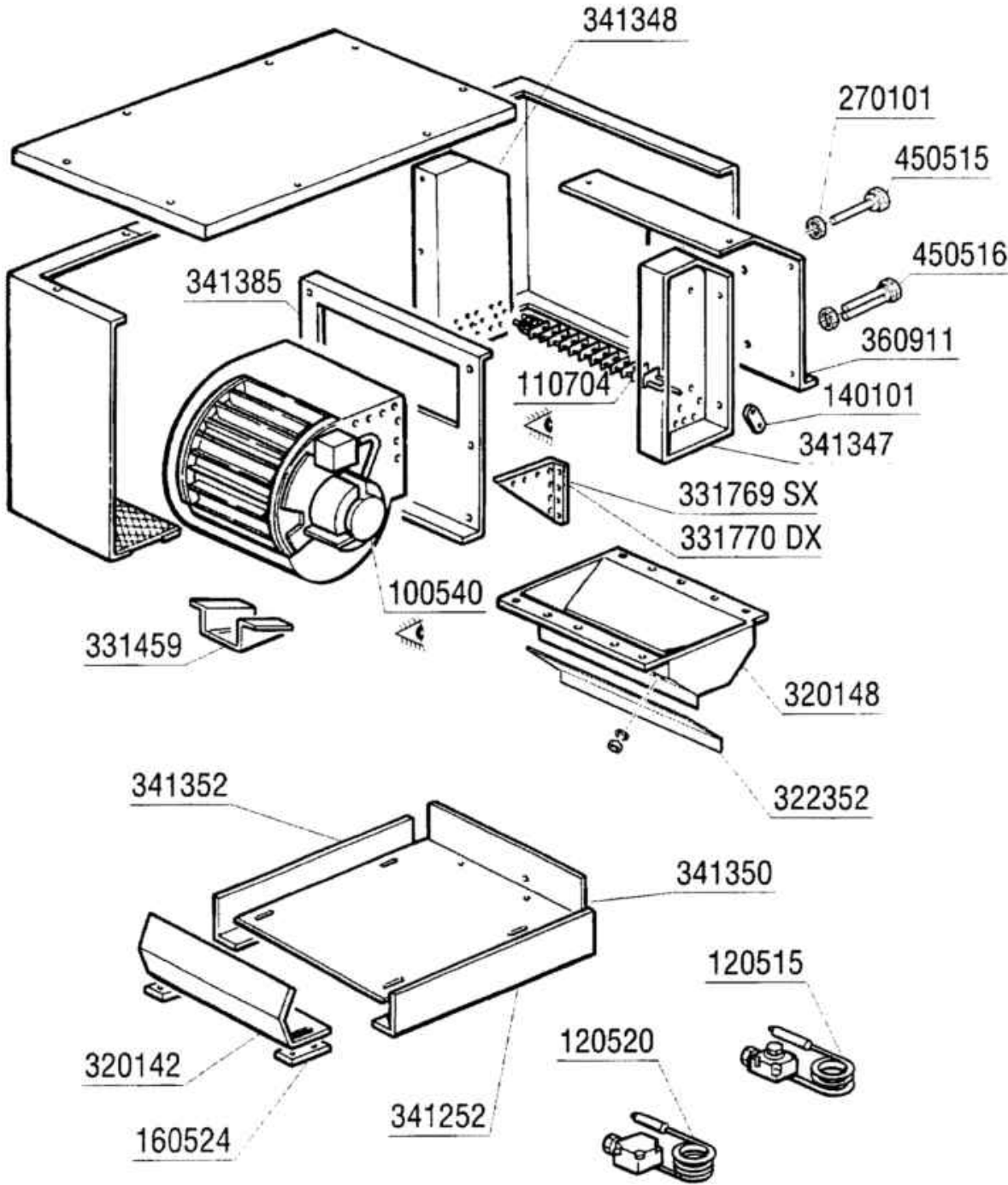
Codice	Descrizione
440208	BLOCCHETTO X PIEDE
440209	PIEDE PER NE
450134	FASCET. A DUE FILI D.9,3/8,8
450220	MOLLA SCROCCHETTO BR/BC
460503	GUARNIZ. 38X27X2 (3/4) FASIT OM
630149	CHIOCCIOLA POMPA 100910
630433	GUARNIZIONE PER POMPA 100827
630541	TENUTA POMPA 100827
631202	CONDENSATORE 16 MF 450V
632507	GIRANTE DIAM.75 POMPA FC-AC2..
632508	GIRANTE DIAM.67 POMPA FC-AC2..



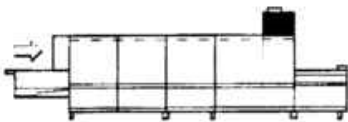
REV. 00
10/1999 - S.AG.

X= 370 mm = 40 mq = 2x400819
Y= 555 mm = 60 mq = 3x400819

Codice	Descrizione
100550	VENT.ASSIALE X RC CON GRIGLIA
120515	TERMOST.IM 0-90°C.TC/2 542564
190330	TEE PARASPRUZZI VALVOLA ANTIV.
200113	TUBO GOMMA 12X21 CASER 15
250405	GOMITI INOX M.F.DA 1/2"GAS
251200	PORTAGOMMA INOX DA 1/2"MASCHIO
280109	GOMITO 90°F.F.3/8"OT.FIG.42
280605	VALV.AUTOM.SFOGO ARIA 1/2"GAS
322326	COPERCHIO X RC VENT
340351	PARATIA DI REGOL.ARIA RC BTM
400819	BATTERIA VERTICALE RC 21,65X25
450104	FASCETTA FE ZN.15-24 H=12,5
460502	GUARN. 30X21X2 KLINGER
620243	VALVOLA ANTIVUOTO (620535)

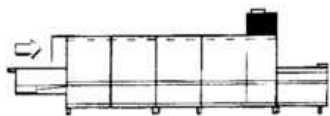
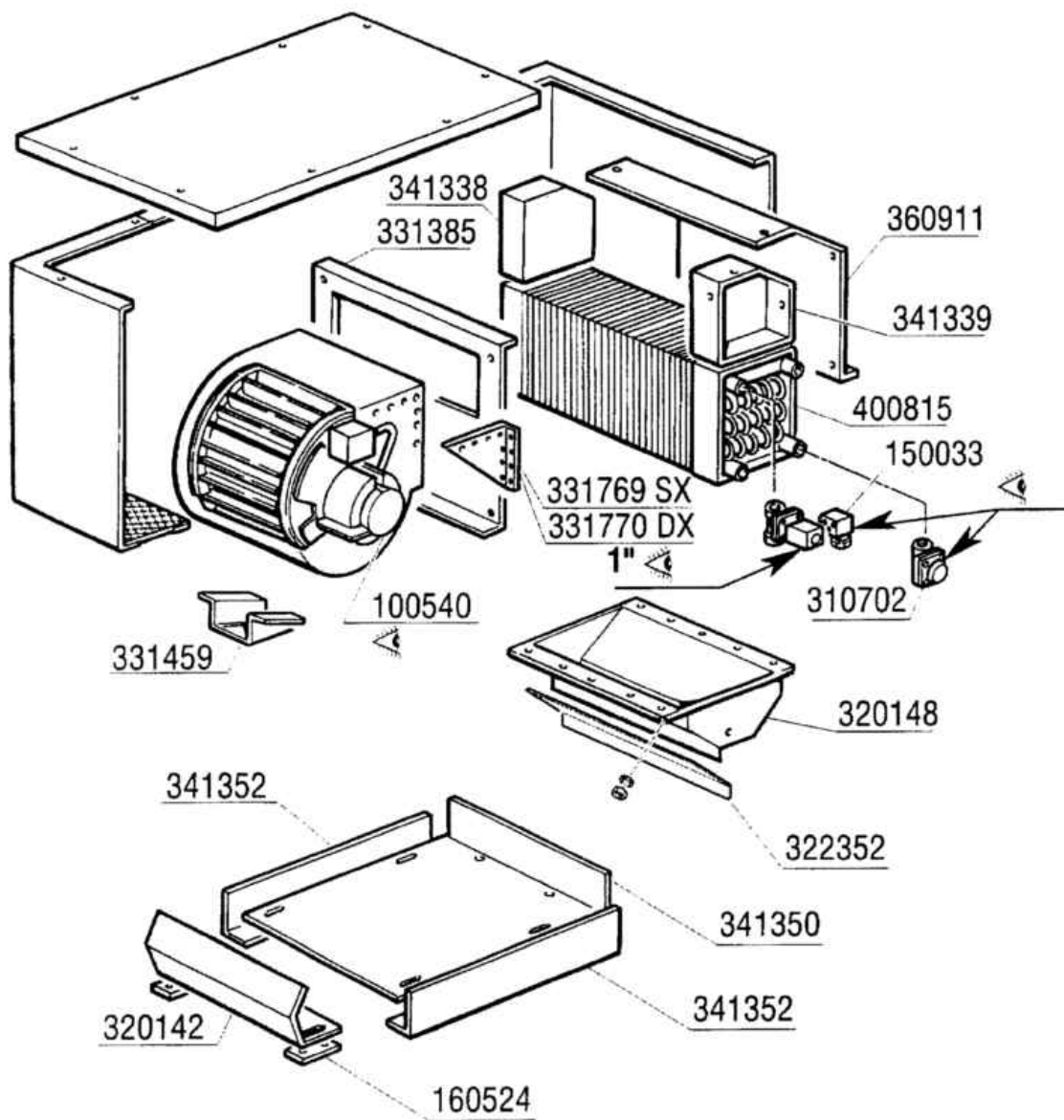


REV. 00
10/1999 - S.AG.



Asciugatura elettrica 800mm

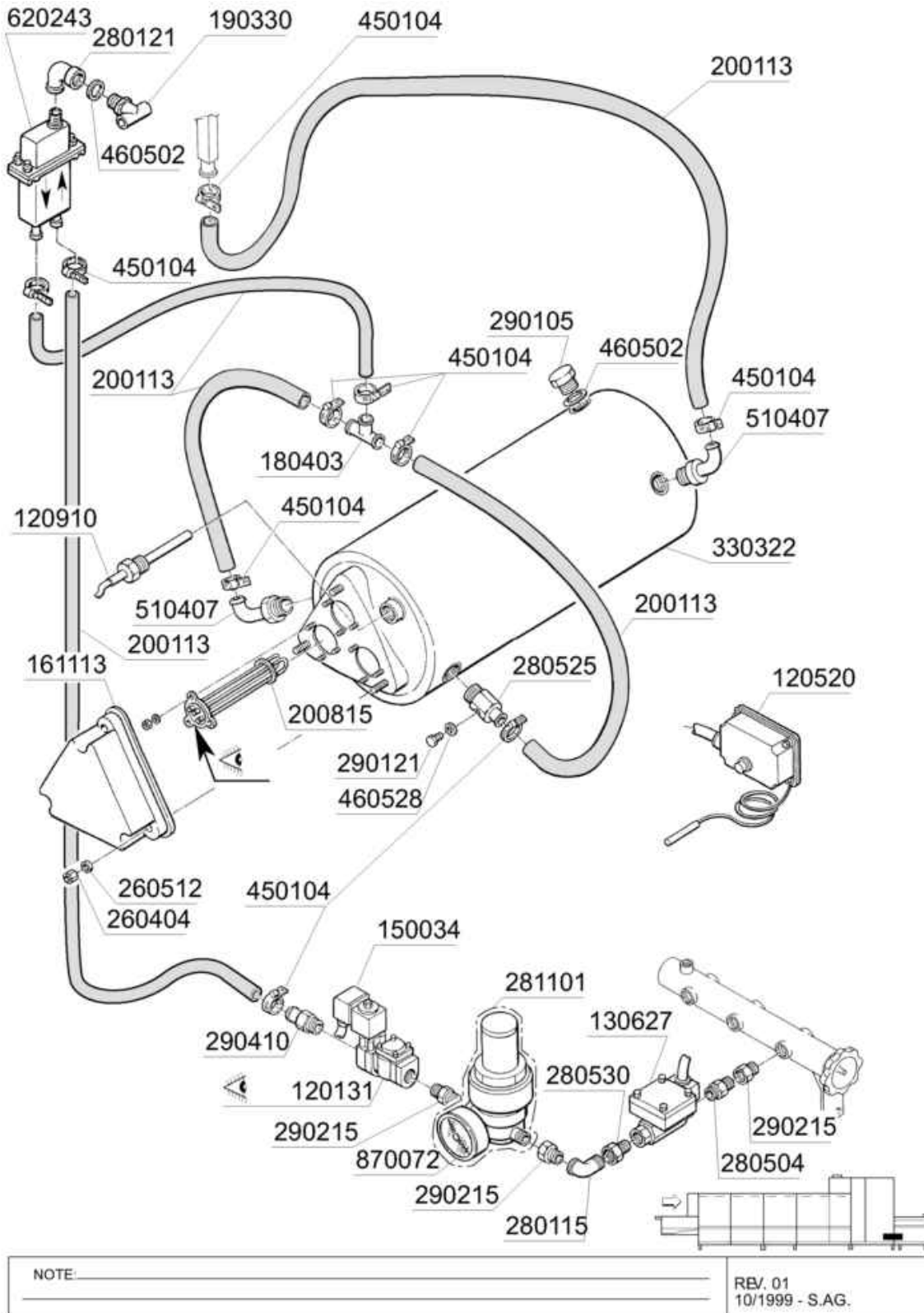
Codice	Descrizione
100540	VENT.2HP.380/3V-50 ASC.NE-ZIE
110704	RES.ALET.1000W.230V
120515	TERMOST.IM 0-90°C.TC/2 542564
120520	120519+161127+200491+332821
140101	PIAST.COLLEG.REST.ALETT.AS
160524	DISTANZIALE ALBERO NE-NG-NEXL
270101	CONTROD.1/2" ES.30 SP.7 INOX
320142	CONVOGL. INF. ASCIUG. NE BTM .
320148	CONVOGLIATORE AS MOD.SE-NE BTM
322352	PIASTR.X CONVOGLIATORE AS NE
331459	SQUAD. SOST.VENT.ASC.SE/NEbtm.
331769	SUPPORTO VENT.ZIEHL SX btm
331770	SUPPORTO VENT. ZIEHL DX btm
341252	ALBERO D.25 MOD. TRAINI
341347	SPALLA ASC.DX. 12KW SE-NE btm
341348	SPALLA PORT.SX 12KW ASC.SE btm
341350	PIANO INFERIORE ASC.NE BTM
341352	SPALLA NASTRO ZONA ASC.NE btm.
341385	SUPPORTO VENTIL.ZIEHL
360911	PARETE POSTER. ASCIUG. SE btm
450515	GUAINA TERMOST.INOX 1 TUBO
450516	GUAINA TERMOST.INOX 2 TUBI



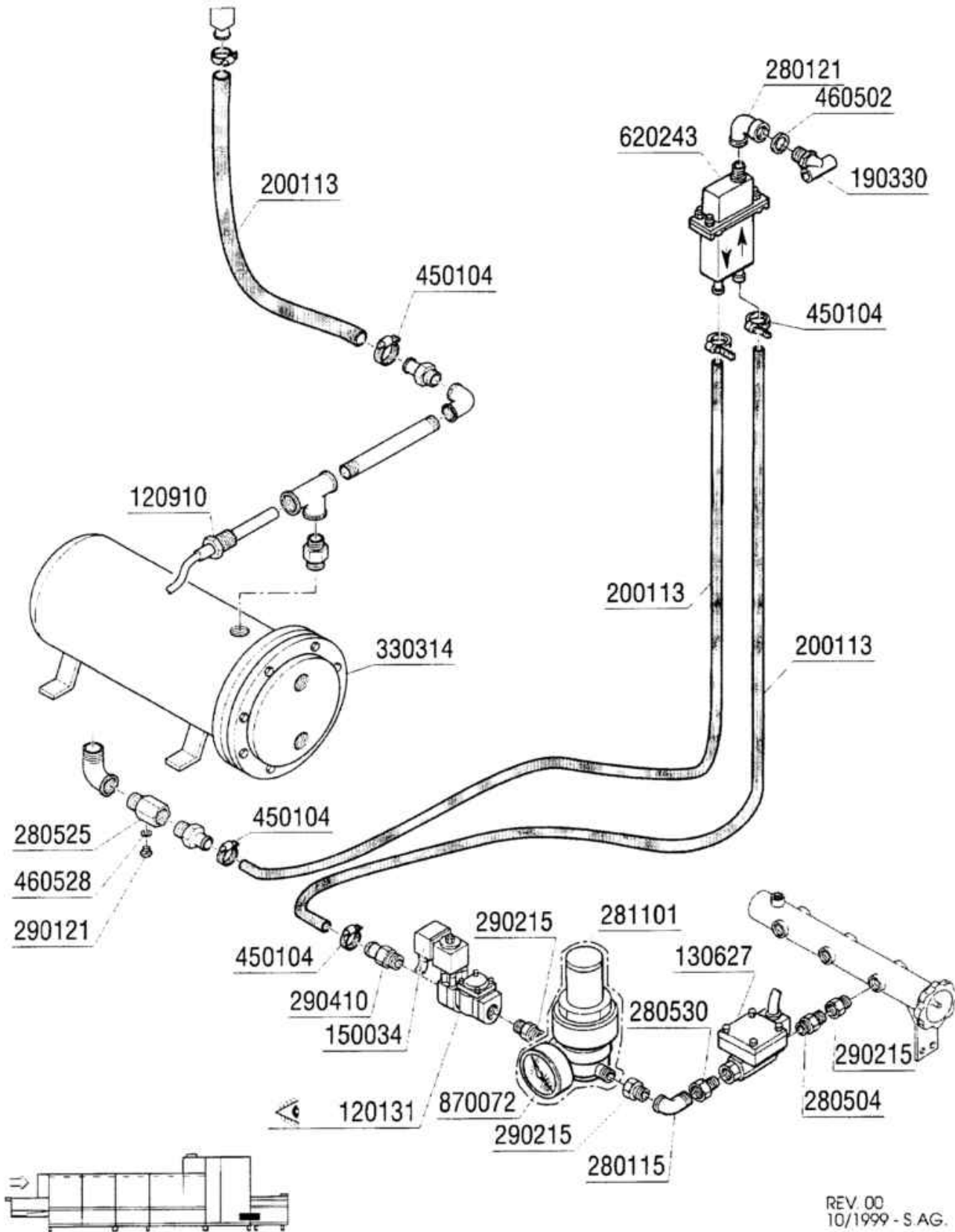
REV. 00
10/1999 - S.AG.

Asciugatura vapore 800mm

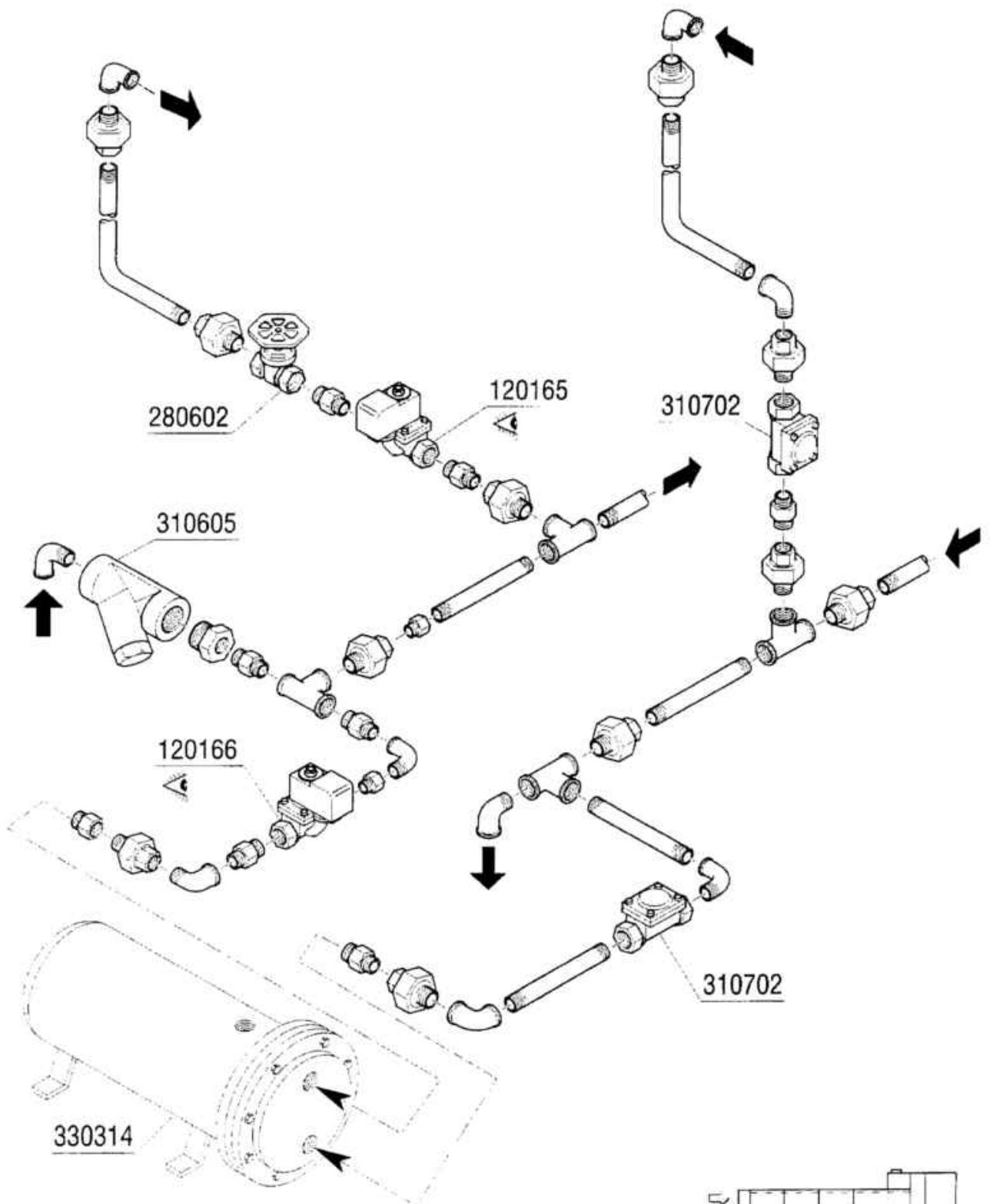
Codice	Descrizione
100540	VENT.2HP.380/3V-50 ASC.NE-ZIE
150033	CONN.X ELETTROV.VS.TP.182.09.N
160524	DISTANZIALE ALBERO NE-NG-NEXL
310702	SCARICAT.CONDENSEA 1/2" MK 25/3
320142	CONVOGL. INF. ASCIUG. NE BTM .
320148	CONVOGLIATORE AS MOD.SE-NE BTM
322352	PIASTR.X CONVOGLIATORE AS NE
331385	-TUBO PRERISC.SE UNN. PLAST.
331459	SQUAD. SOST.VENT.ASC.SE/NEbtm.
331769	SUPPORTO VENT.ZIEHL SX btm
331770	SUPPORTO VENT. ZIEHL DX btm
341338	PARETE X BATT.A VAP.SE DX
341339	PARETE X BATT. A VAPORE SE SX
341350	PIANO INFERIORE ASC.NE BTM
341352	SPALLA NASTRO ZONA ASC.NE btm.
360911	PARETE POSTER. ASCIUG. SE btm
400815	BATTERIA ASCIUG.(9/12KW)SE/NE



Codice	Descrizione
120131	ELETTR.1/2".24V.L182Q31-ZB10A
120520	120519+161127+200491+332821
120910	SONDA PT100 X ELETTRON.7MT.
130627	FLUSSOST.FS100E-A REG.1/16LT/1
150034	CONN.X ELETTRV.VS.TP.122.09.N
161113	COPRIRESIST.x BOILER 3 RESIST.
180403	PORTAGOMMA A T D.13
190330	TEE PARASPRUZZI VALVOLA ANTIV.
200113	TUBO GOMMA 12X21 CASER 15
200815	GUARN.OR 6X56X68
260404	DADI TORNITI INOX"M6"UNI-5588
260512	RONDEL.GROWER D6 INOX UNI 1751
280115	GOMITO 1/2" GAS OTT.MF FIG.41
280121	CURVA X VALVOLA ANTIVUOTO
280504	RACCORDO X COLL.ELETTR.3/4-1/2
280525	RACC.PORTAG.BOILER ACR-NE-NG ?
280530	RACC.OT 3/4"X3/8" PER FLUSSOST
281101	RIDUTT.PRESS.3/4"+MAN.4 ATM
290105	TAPPO TE 1/2" IN OTT.ESAG."27"
290121	TAPPO OTTONE 1/8" GAS
290215	BOC.ANTIG.TEFL.+GHIERA D.1/2"
290410	PORTAG.1/2" MASCHIO OTT.
330322	BOILER D.230 NE 3 RESIST.COIB
450104	FASCETTA FE ZN.15-24 H=12,5
460502	GUARN. 30X21X2 KLINGER
460528	GUARN.PIPA RISC.15X10X2 =/=
510407	RACC.PORTAGOM.X BOILER N SE/1
620243	VALVOLA ANTIVUOTO (620535)
870072	MANOM.O-4 ATM-AT.POST.XRID.P.

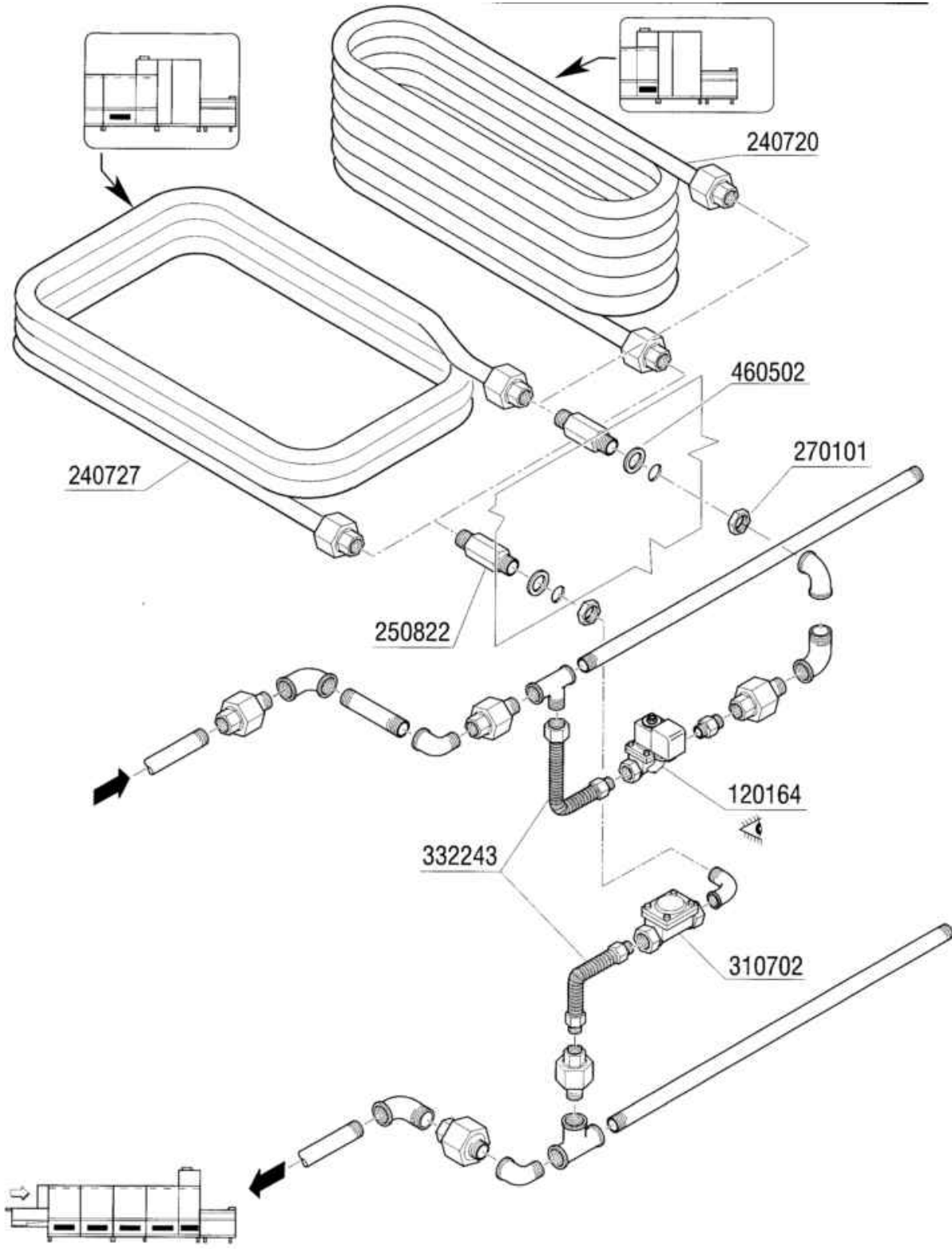


Codice	Descrizione
120131	ELETTR.1/2".24V.L182Q31-ZB10A
120910	SONDA PT100 X ELETTRON.7MT.
130627	FLUSSOST.FS100E-A REG.1/16LT/1
150034	CONN.X ELETTRV.VS.TP.122.09.N
190330	TEE PARASPRUZZI VALVOLA ANTIV.
200113	TUBO GOMMA 12X21 CASER 15
280115	GOMITO 1/2" GAS OTT.MF FIG.41
280121	CURVA X VALVOLA ANTIVUOTO
280504	RACCORDO X COLL.ELETTR.3/4-1/2
280525	RACC.PORTAG.BOILER ACR-NE-NG ?
280530	RACC.OT 3/4"X3/8" PER FLUSSOST
281101	RIDUTT.PRESS.3/4"+MAN.4 ATM
290121	TAPPO OTTONE 1/8" GAS
290215	BOC.ANTIG.TEFL.+GHIERA D.1/2"
290410	PORTAG.1/2" MASCHIO OTT.
330314	SCAMBIATORE 30000 KCAL/H COIB.
450104	FASCETTA FE ZN.15-24 H=12,5
460502	GUARN. 30X21X2 KLINGER
460528	GUARN.PIPA RISC.15X10X2 =/=
620243	VALVOLA ANTIVUOTO (620535)
870072	MANOM.O-4 ATM-AT.POST.XRID.P.



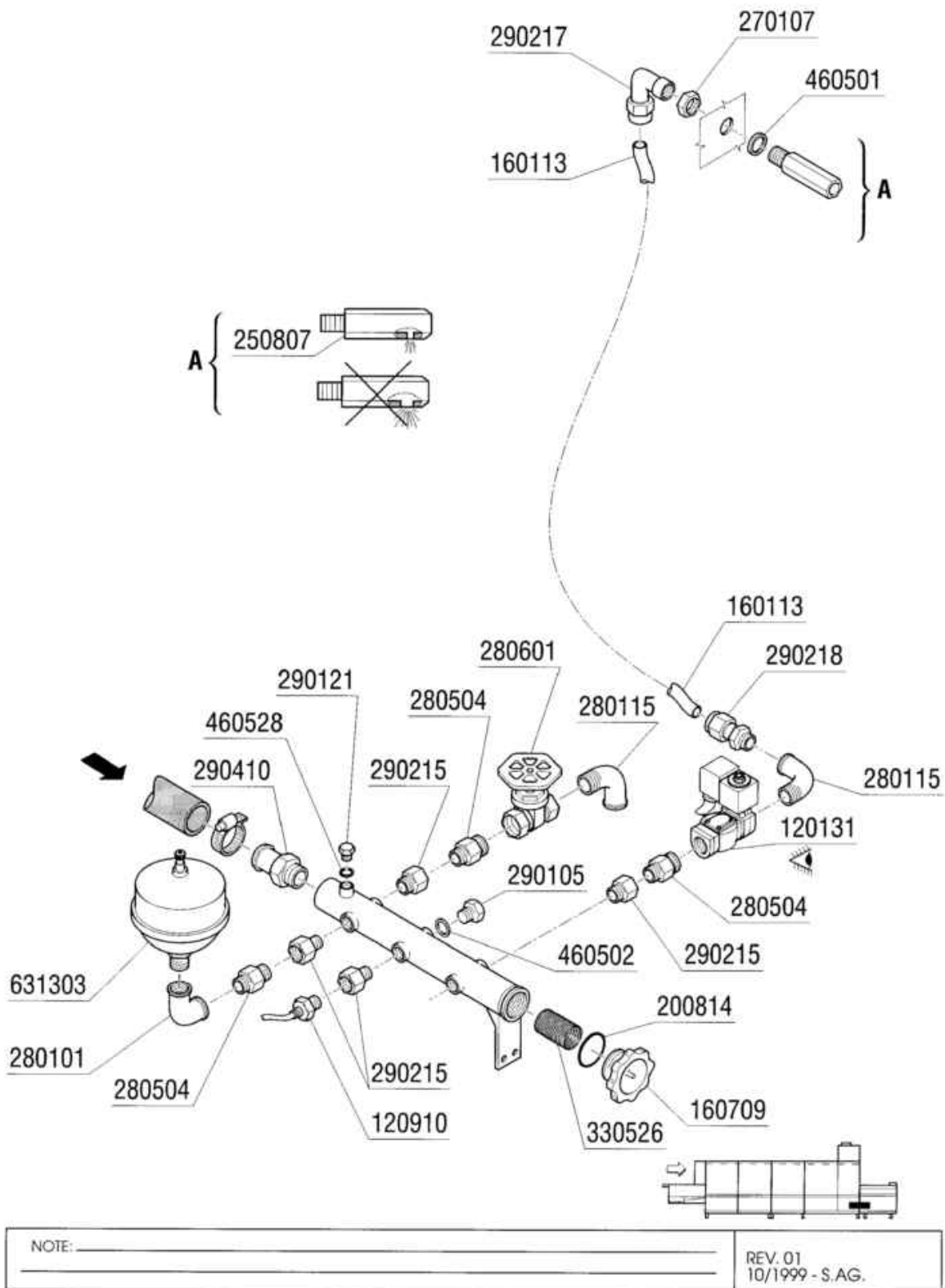
REV. 00
10/1999 - S AG.

Codice	Descrizione
120165	ELET.VAP.L153D1V.24-3/4"BP.
120166	ELETT.VAP.L153D5-V.24/1"-BP.
280602	SARACINESCA OTTONE DA 3/4"
310605	FILTRO JU 1 1/2" MOD.SG12
310702	SCARICAT.CONDENSE 1/2" MK 25/3
330314	SCAMBIATORE 30000 KCAL/H COIB.

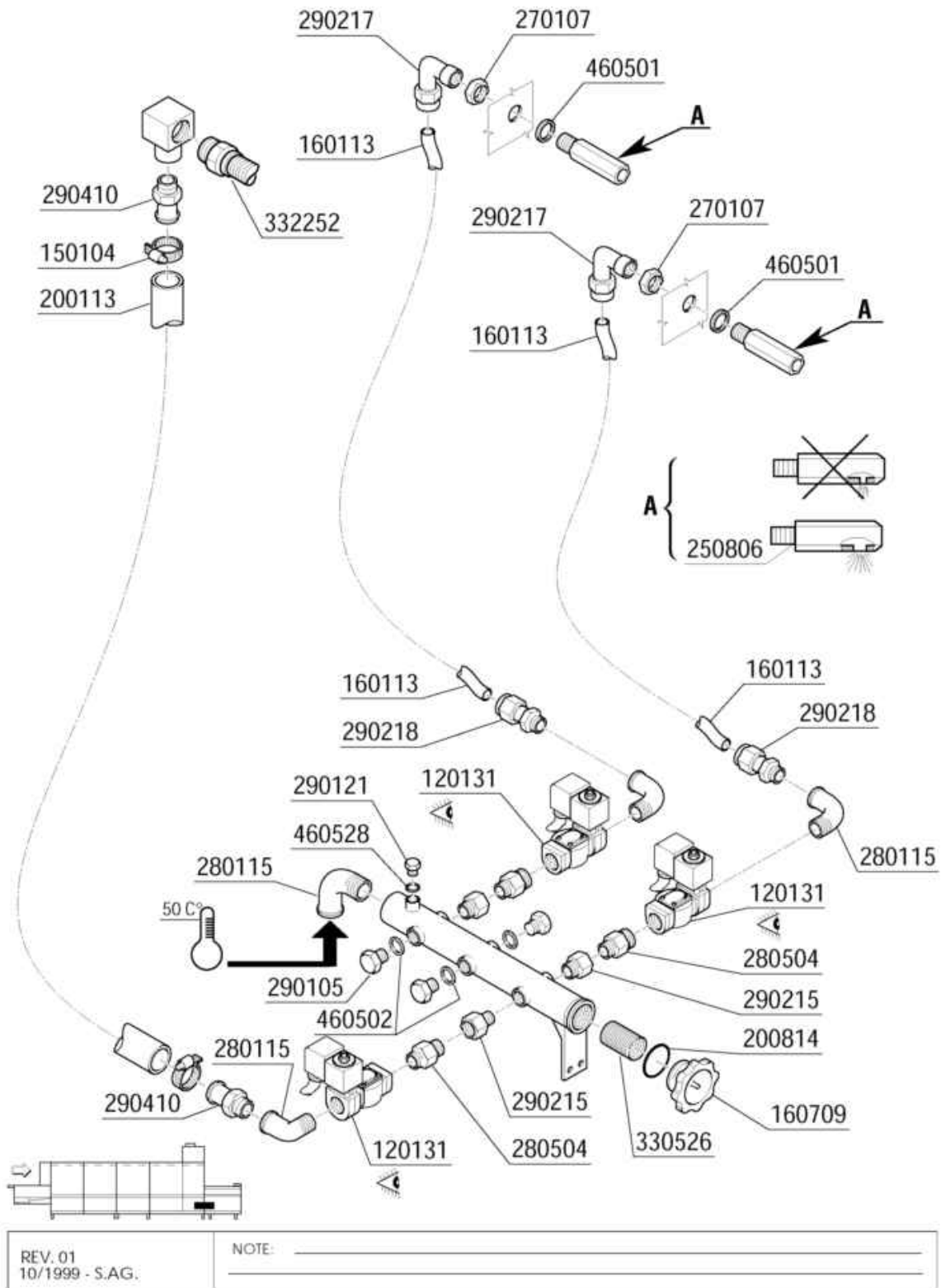


REV. 00 10/1999 - S.AG.	NOTE: _____ _____
----------------------------	----------------------

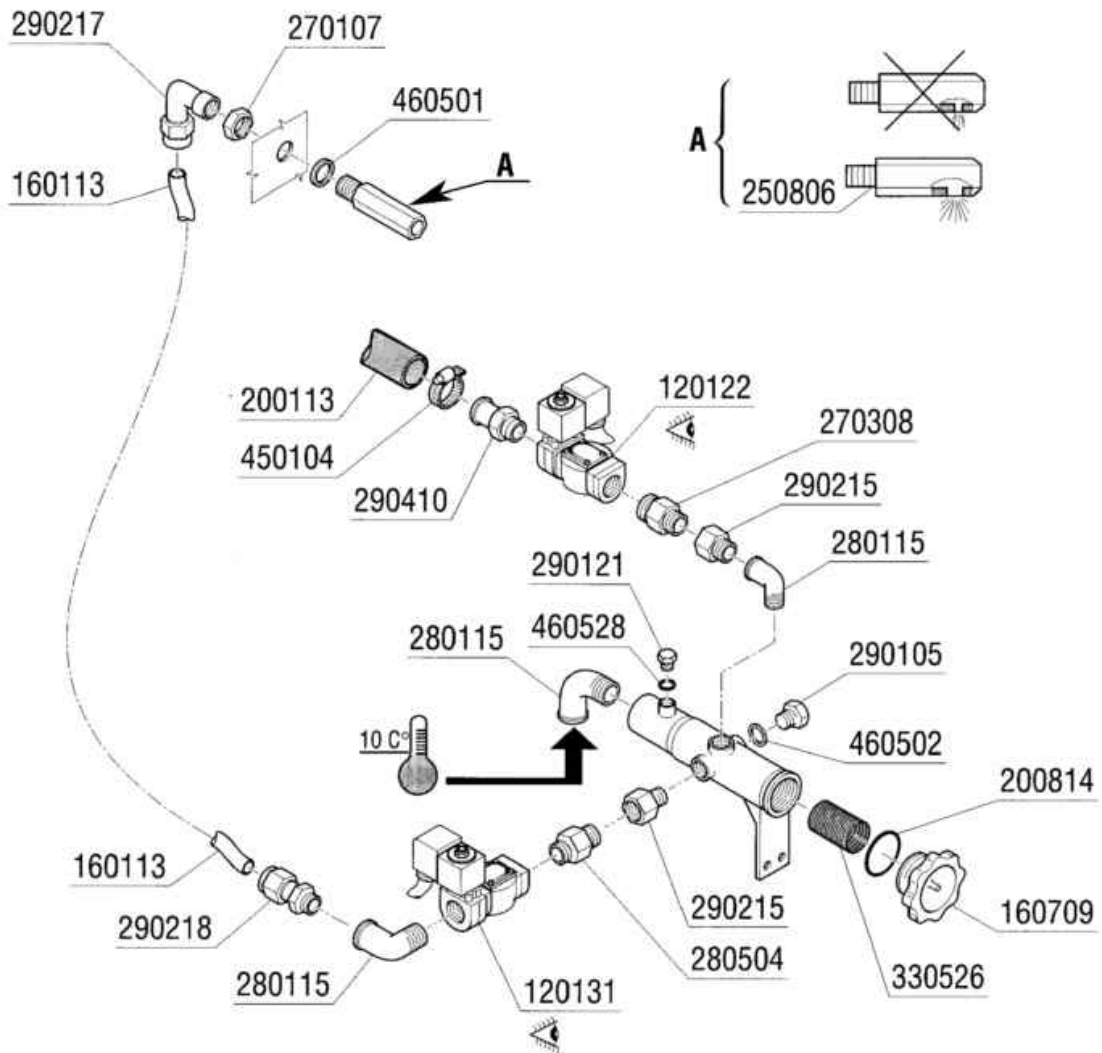
Codice	Descrizione
120164	ELET.VAP 24V50HZ1/2"G L153D1
240720	SERPENT.VAP.12000 KCAL
240727	SERPENTINA VAP.6000 ECOR.BTM
250822	PROLUNGA 1/2"X SERP.VAP.AC
270101	CONTROD.1/2" ES.30 SP.7 INOX
310702	SCARICAT.CONDENSEA 1/2" MK 25/3
332243	TUBO FLESS.M/F.1/2-3/4"100X200
460502	GUARN. 30X21X2 KLINGER



Codice	Descrizione
120131	ELETTR.1/2".24V.L182Q31-ZB10A
120910	SONDA PT100 X ELETTRON.7MT.
160113	TUBO IN POLIET.X RISC.12X8
160709	TAPPO COLLETTORE ELETTR. 1"
200814	GUAR.OR 3,53X34,52X41,58-4137
250807	RACCORDO RIDOTTO PER R.C.
270107	CONTRODADI OTT.3/8" ACR
280101	GOMITO F.F 1/2" OT FIG.42
280115	GOMITO 1/2" GAS OTT.MF FIG.41
280504	RACCORDO X COLL.ELETTR.3/4-1/2
280601	SARACINESCA OTTONE DA 1/2"
290105	TAPPO TE 1/2" IN OTT.ESAG."27"
290121	TAPPO OTTONE 1/8" GAS
290215	BOC.ANTIG.TEFL.+GHIERA D.1/2"
290217	RACC. GOMITO 12X1/2"TP.P4LF
290218	RACC.DIR.12X1/2"GRUPPO FILTRO
290410	PORTAG.1/2" MASCHIO OTT.
330526	FILTRO 22X88 COLL.ELETROV
460501	GUARNIZ.24X17X2 FASIT(3/8")
460502	GUARN. 30X21X2 KLINGER
460528	GUARN.PIPA RISC.15X10X2 =/=
631303	VASO DI ESPANSIONE X REC.CAL.



Codice	Descrizione
120131	ELETTR.1/2".24V.L182Q31-ZB10A
150104	-LAMP SPIA VERDE 24V RET.UPQN/
160113	TUBO IN POLIET.X RISC.12X8
160709	TAPPO COLLETORE ELETTR. 1"
200113	TUBO GOMMA 12X21 CASER 15
200814	GUAR.OR 3,53X34,52X41,58-4137
250806	RACCORDO CARICO VASCA AC-ACR
270107	CONTRODADI OTT.3/8" ACR
280115	GOMITO 1/2" GAS OTT.MF FIG.41
280504	RACCORDO X COLL.ELETTR.3/4-1/2
290105	TAPPO TE 1/2" IN OTT.ESAG."27"
290121	TAPPO OTTONE 1/8" GAS
290215	BOC.ANTIG.TEFL.+GHIERA D.1/2"
290217	RACC. GOMITO 12X1/2"TP.P4LF
290218	RACC.DIR.12X1/2"GRUPPO FILTRO
290410	PORTAG.1/2" MASCHIO OTT.
330526	FILTRO 22X88 COLL.ELETROV
332252	TUBO FLESS.M/F.1/2" 200X400
460501	GUARNIZ.24X17X2 FASIT(3/8")
460502	GUARN. 30X21X2 KLINGER
460528	GUARN.PIPA RISC.15X10X2 =/=

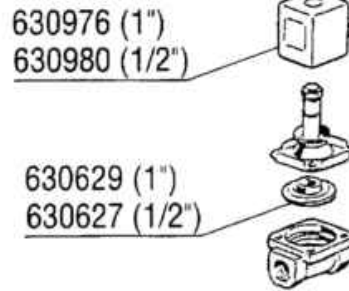
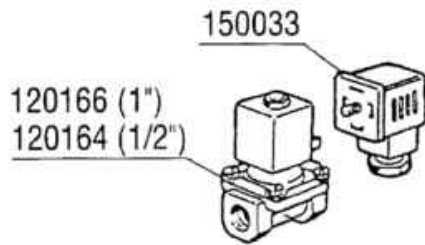


NOTE: _____

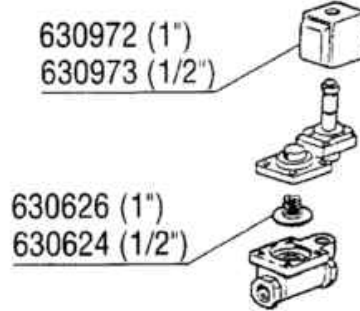
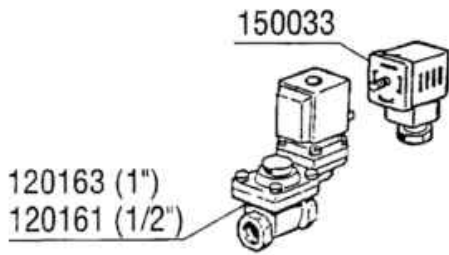
REV. 01
10/1999 - S.AG.

Codice	Descrizione
120122	ELETTR.3/4".24V.L180Q17
120131	ELETTR.1/2".24V.L182Q31-ZB10A
160113	TUBO IN POLIET.X RISC.12X8
160709	TAPPO COLLETORE ELETTR. 1"
200113	TUBO GOMMA 12X21 CASER 15
200814	GUAR.OR 3,53X34,52X41,58-4137
250806	RACCORDO CARICO VASCA AC-ACR
270107	CONTRODADI OTT.3/8" ACR
270308	NIPPLI OTTONE 3/4" M-M
280115	GOMITO 1/2" GAS OTT.MF FIG.41
280504	RACCORDO X COLL.ELETTR.3/4-1/2
290105	TAPPO TE 1/2" IN OTT.ESAG."27"
290121	TAPPO OTTONE 1/8" GAS
290215	BOC.ANTIG.TEFL.+GHIERA D.1/2"
290217	RACC. GOMITO 12X1/2"TP.P4LF
290218	RACC.DIR.12X1/2"GRUPPO FILTRO
290410	PORTAG.1/2" MASCHIO OTT.
330526	FILTRO 22X88 COLL.ELETROV
450104	FASCETTA FE ZN.15-24 H=12,5
460501	GUARNIZ.24X17X2 FASIT(3/8")
460502	GUARN. 30X21X2 KLINGER
460528	GUARN.PIPA RISC.15X10X2 =/=

DAMPF-VENTIL - ELETTOVALVOLA VAPORE - ELECTROVANNE VAPEUR
 STEAM SOLENOID VALVE - ELECTROVALVULA VAPOR

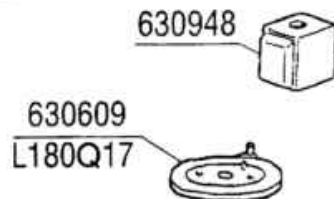
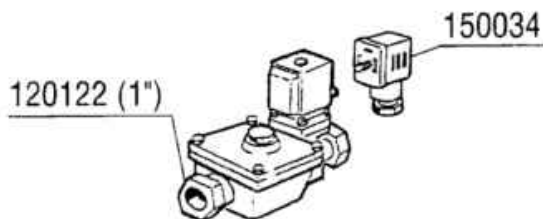
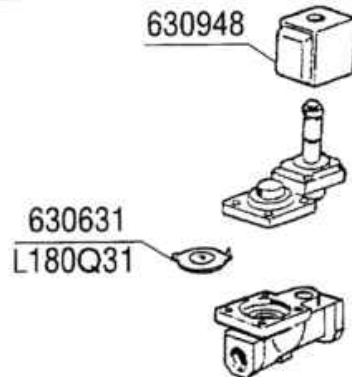
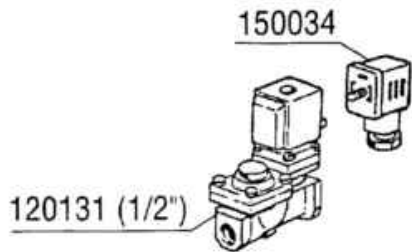


0 ÷ 2 bar



0,5 ÷ 2,5 bar

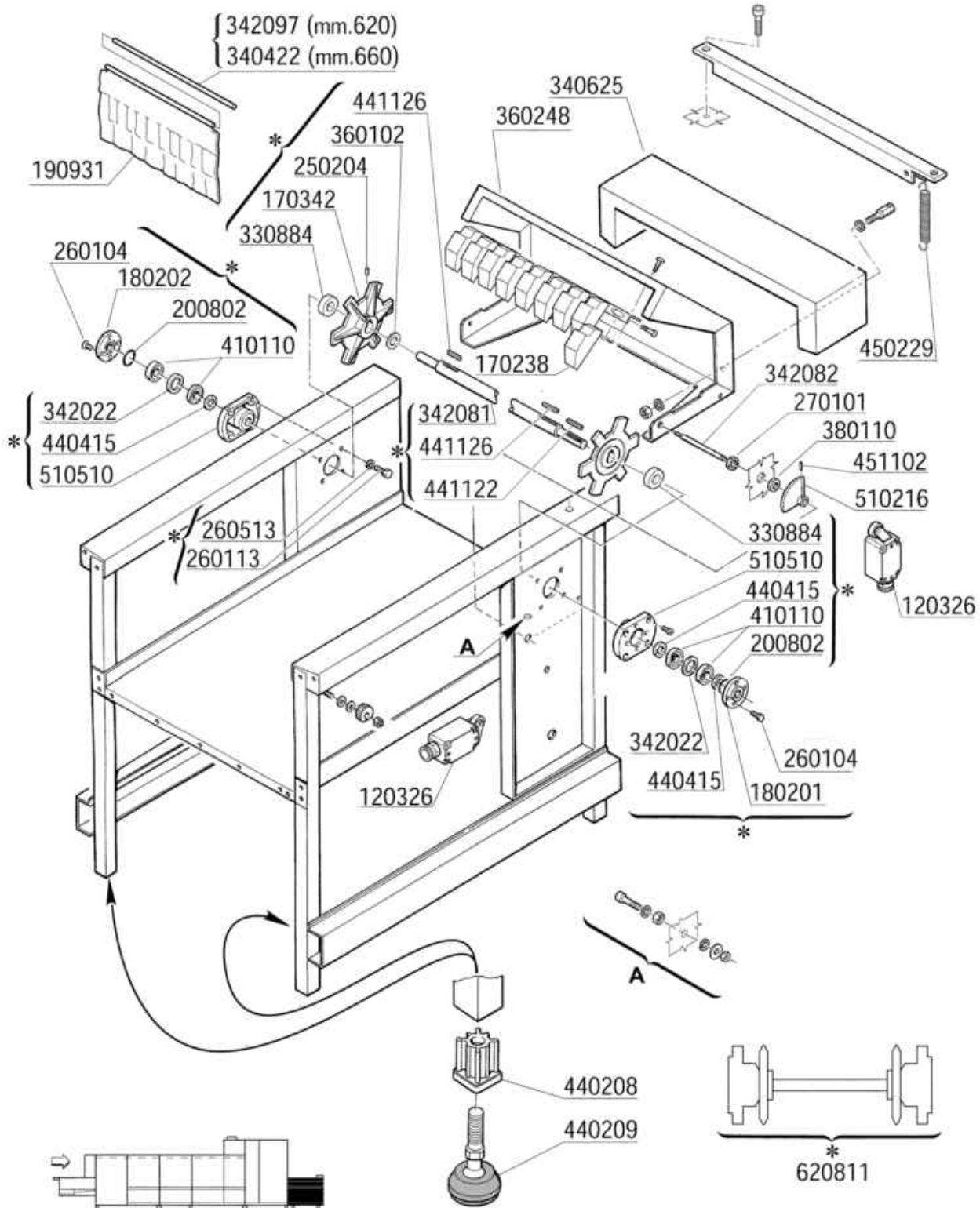
WASSER-VENTIL - ELETTOVALVOLA ACQUA - ELECTROVANNE EAU
 WATER SOLENOID VALVE - ELECTROVALVULA AGUA



FÜR WÄRMERÜCKGEWINNUNG - PER RECUPERATORE DI CALORE - POUR ECONOMISEUR D'ENERGIE
 FOR HEAT RECOVERY UNIT - PARA RECUPERADOR DE CALOR

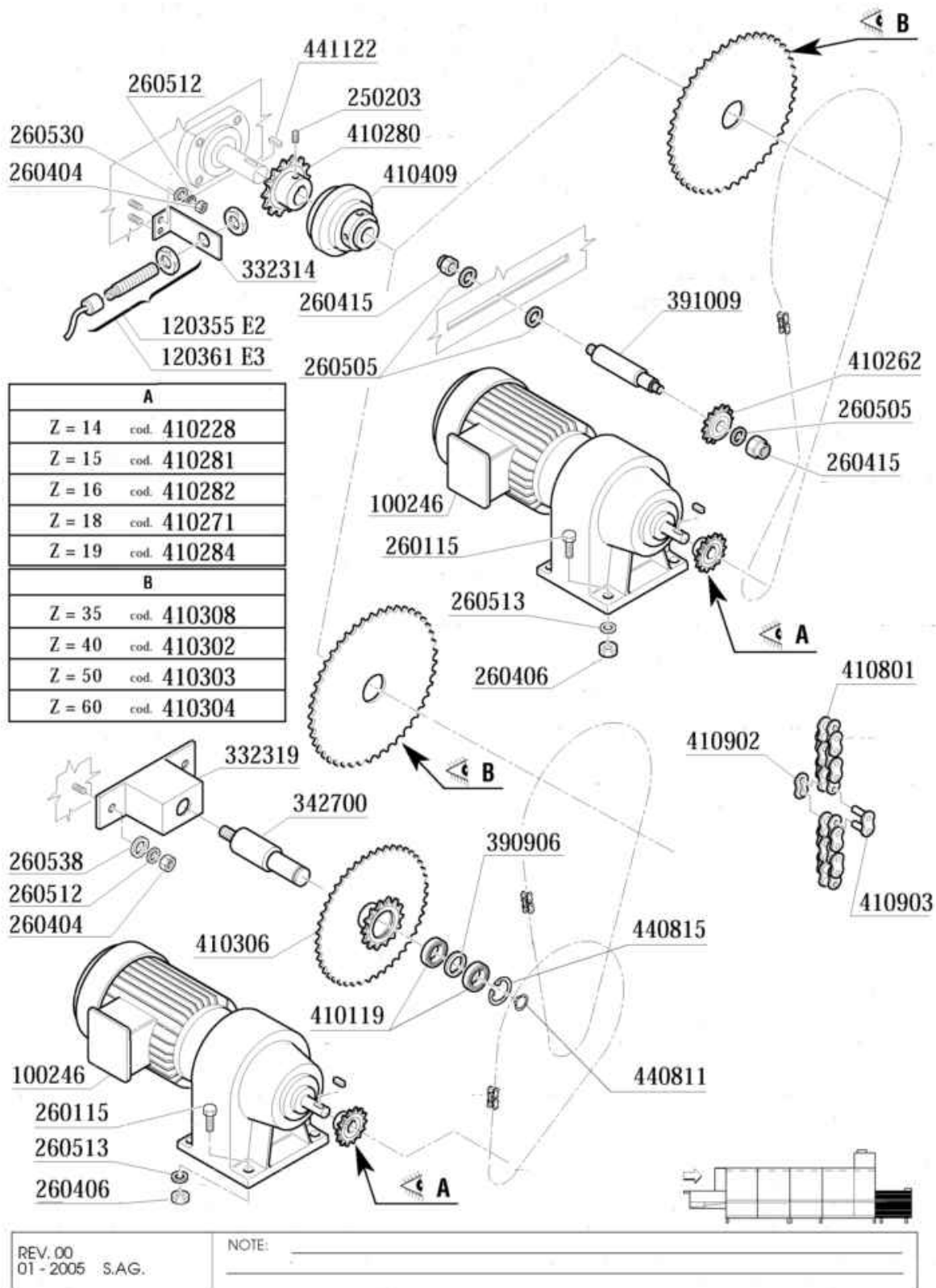
REV. 01
 01/2000 - S.AG.

Codice	Descrizione
120122	ELETTR.3/4".24V.L180Q17
120131	ELETTR.1/2".24V.L182Q31-ZB10A
120161	ELET.VAP.L145R1Z734A 1/2"V.24
120163	ELET.VAP.L145R2Z534A 1"V.24
120164	ELET.VAP 24V50HZ1/2"G L153D1
120166	ELETT.VAP.L153D5-V.24/1"-BP.
150033	CONN.X ELETTROV.VS.TP.182.09.N
150034	CONN.X ELETTRV.VS.TP.122.09.N
630609	MEMBRANA L180Q17-3/4" 22997/7
630624	KIT MEMBRANA L145 1/2 G2647501
630626	KIT MEMBR.1"L145 G2665201
630627	KIT X E/V L153D1 1/2" G2836301
630629	KIT MEMBR.L153D2-1"G2836601
630631	MEMBRANA L180/Q31 1/2"2844301
630948	BOBINA Z610A 24V 50/60-L180V01
630972	BOBINA Z534A/V.24-L145A-3/4
630973	-BOBINA Z614A/V.24-L145-3/4
630976	BOBINA Z914A/V24/50HZ
630980	BOBINA Z114 24V 50HZ



NOTE: _____	REV. 02 07/2000 - S.A.G.
-------------	-----------------------------

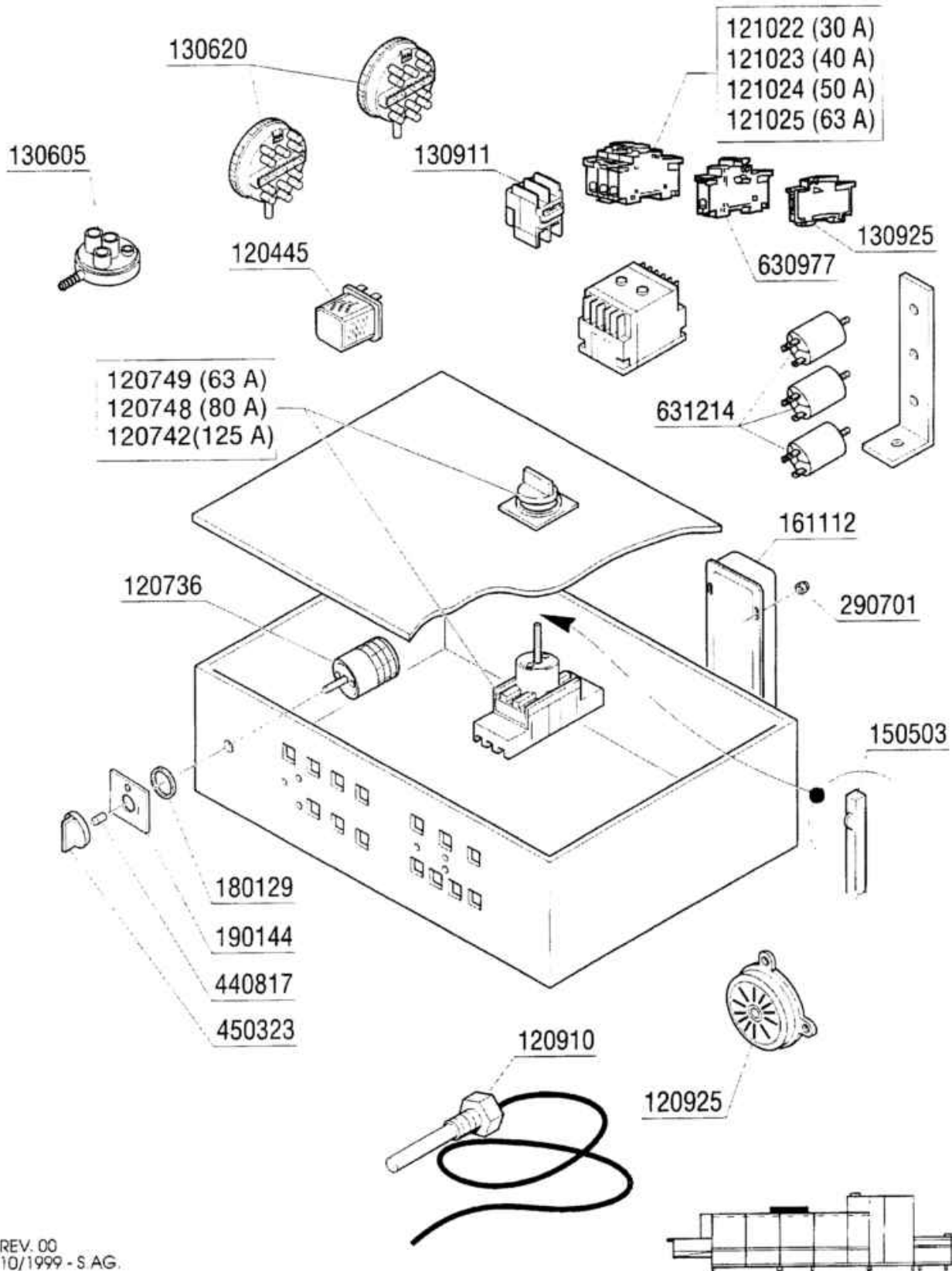
Codice	Descrizione
120326	FINECORSA.FD 102 + M1+P91
170238	SPUNTONE PER FINECORSA NE/2
170342	PIGNONE TRAINO NE/2
180201	FLANGIA FORATA D.85 TRAINO NE2
180202	FLANGIA CIECA 85 TRAINO N
190931	TENDINA USCITA BTM-NE/2-
200802	GUARN.OR 3,53X44,05X51,11
250204	GRANO C 6X6 UNI 2384
260104	VITE TE 6X16 INOX A2 UNI 5739
260113	VITE TE 8X20 INOX A2 UNI 5739
260513	RONDEL.GROW.D8 INOX UNI 1751
270101	CONTROD.1/2" ES.30 SP.7 INOX
330884	ANELLO DI SPALLAMENTO LVP btm
340422	ALBERO TENDINA AC-ACR
340625	TESTATA X MENSOLA USCITA NE2
342022	RALLA X CUSCINETTI D.20X42X12
342081	ALBERO TRAINO NE/2
342082	PERNO PER FINECORSA BTM
342097	ALBERO X TENDINA ENTR/USC NE/2
360102	RONDELLA PIANA DI RASAMENTO
360248	CARTER PER FINECORSA NE/2
380110	BUSS.D.12 OT.ECON.NE-BTM NICH.
410110	CUSC.20X42X12 6004
440208	BLOCCHETTO X PIEDE
440209	PIEDE PER NE
440415	GUARNIZ.MIM 20X30X5 VITON
441122	CHIAVETTA 6X6X25-6604 INOX
441126	CHIAVET.8X7X40 UNI 6604 INOX
450229	MOLLA X FINECORSA NE
451102	SPINA ELAST.3X26 INOX
510216	CAMME ECONOMIZZAT.N (191113)
510510	SUPP.TRAINO BTM IN OTTONE NICH
620811	ASS.ALBERO TRAINO NE/2



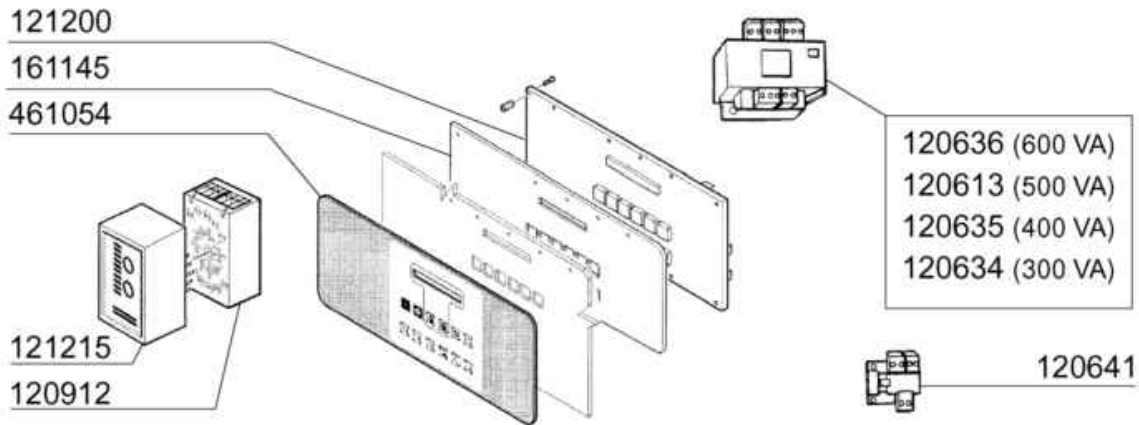
REV. 00
01 - 2005 S.A.G.

NOTE:

Codice	Descrizione
100246	MTR.0,1-0,15kW TRIFASE 50-60Hz
120355	SENSORE INDUT. SI12/DC4/PNP NO
120361	SENSORE MAGNETICO
250203	GRANI ACC. INOX.8X12 UNI 5927
260115	VITE TE 8X30 INOX A2 UNI 5739
260404	DADI TORNITI INOX"M6"UNI-5588
260406	DADO INOX A2"ZINC."M8"UNI 5587
260415	DADO AUTOBL."M8"304 BASSO STAM
260505	RONDEL.PIANE D8 INOX UNI 6592
260512	RONDEL.GROWER D6 INOX UNI 1751
260513	RONDEL.GROW.D8 INOX UNI 1751
260530	RONDELLA STAMPATA 7X22X2 INOX
260538	ROND.PIANA D6 UNI5693-MT A2
332314	SQUADRETTA SOSTEGNO PROXIMITY
332319	SQUADRETTA PERNO RIDUZ.NE2
342700	PERNO X GRUPPO RIDUZIONE NE2
390906	DIST.CUSCINETTO RINVIO N
391009	PERNO PER TENDICATENA NE/2
410119	CUSC.32X15X9 RAD.
410228	PIGNONE Z14-1/2"-D.19/CHIAV.
410262	PIGNONE Z13 TENDICATENA LVVS
410271	PIGNONE Z18 P1/2" FORO D.19
410280	PIGNONE Z26 PER CRT
410281	PIGNONE Z15 PASSO 1/2 FORO 19
410282	PIGNONE Z16 PASSO 1/2 FORO 19
410284	PIGNONE Z19 PASSO 1/2 FORO 19
410302	CORONE Z 40 PASSO 1/2"
410303	CORONE Z 50 PASSO 1/2"
410304	CORONE Z 60 PASSO 1/2"
410306	GRUPPO PIGNONE-CORONA Z14/40
410308	CORONE Z 35 PASSO 1/2
410409	LIMIT.COPPIA LC2 FORO 20
410801	CATENA TRAINO 1/2" N-AC-ACR
410902	MAGLIA FALSA CAT.1/2"
410903	GIUNTO CATENA 1/2" SE/1
440811	ANELLO SEEGER E.D15 DIN471 C60
440815	ANELLO SEEGER I.D32 DIN472 C60
441122	CHIAVETTA 6X6X25-6604 INOX

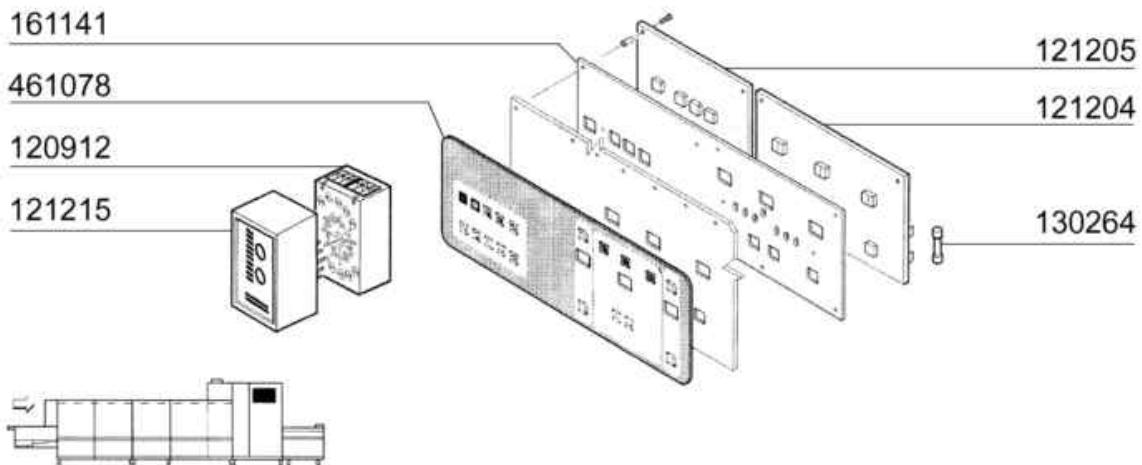


Codice	Descrizione
120445	RELE S.B2/3 24V AC
120736	INTERR.QUADR.25A 500V
120742	-SEZIONATORE TRIF.125A (120745
120748	SEZIONATORE 80A 4P (120749)
120749	SEZIONATORE 63A 4P
120910	SONDA PT100 X ELETTRON.7MT.
120925	AVVISATORE ACUSTICO ACR-NE
121022	MAGNETOTERMICO ABB S203 C32 3P
121023	MAGNETOTERMICO ABB S203 C40 3P
121024	MAGNETOTERMICO ABB S203 C50 3P
121025	MAGNETOTERMICO ABB S203 C63 3P
130605	PRESSOST.1.LIV.46-30
130620	PRESSOST.3.LIV.50-30/145-80
130911	CONTATTO LA1DN40
130925	CONTATTO AUX MGT ABB S2C-H6R
150503	PROLUNGA ALBERO X SEZIONATORE
161112	CANALINA POST.DA 300 AC/ACR/NE
180129	GHIERA FISS. SUPP. INTERR.
190144	SUPP.INTERR.X SCHEDA ELETTR.
290701	DADI ESAG.CIECHI M6 H12
440817	ANELLINO ELAST.LSCB/1853/17/0
450323	MANOPOLA GRIGIA IND.GR.CHIARO
630977	BOB.SG. ABB S200 24V S2C-A1
631214	FILTRO ANTID.411.13.50007 FAST



E1

E2



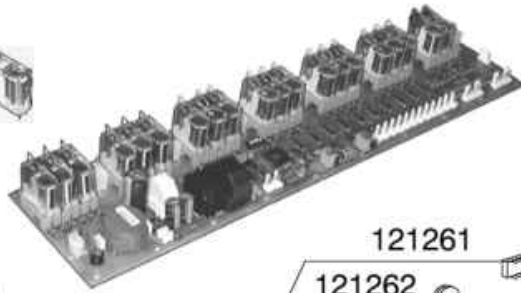
REV.00
05 - 2002 - S. AG.

NOTE _____

Codice	Descrizione
120613	TRASF.500VA 225****415/12V-24V
120634	TRASF.300VA 225*** 415/12-24V
120635	TRASF.400VA 225****415/12V-24V
120636	TRASF.600VA 225****415/12V-24V
120641	TRASF.30VA PR.24V 1 S.12V
120912	BASE UNDECAL AECO T.11 PIN.
121200	SCHEDA ELETTR."1" N-S-NG
121204	SCHEDA TERMOREGOLATORI 7+1
121205	SCHEDA COMANDI ELETTR."2" N
121215	TEMPORIZZATORE ELETR.CRTP24.V
130264	FUSIB. IN VETRO 5X20 T 1 A.
130410	CONTATTO ARRESTO ABB MCB-01
130411	CONTATTO MARCIA ABB MCB-10
130413	PULSANTE MARCIA ABB MP1-20G
130476	PULSANTE EM. BLC CEMA P9MER4RN
130477	CONTATTO NC CEMA P9B01VN.
130478	CONTATTO NO
161141	PROTEZIONE X SCHEDA ELETTON.
161145	PROTEZIONE PER SCHEDA ELETTR1
461054	TARGA.COMANDI.ELETTRONICA1 N-S
461078	TARGA.COMANDI.ELETTRONICA 2
463137	TARGA MARCIA ARRESTO NE/2

E 3

120491



121258



121263 HPS



121261

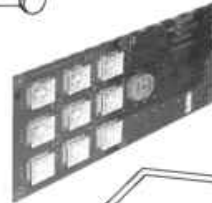
121262

260201

260509

260501

121259



461251



- 120652 (600 VA)
- 120651 (500 VA)
- 120650 (400 VA)
- 120649 (300 VA)
- 120648 (250 VA)

130411 START



130410 STOP



463137

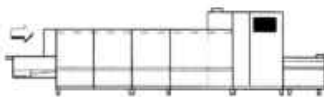
130413



130477 NC



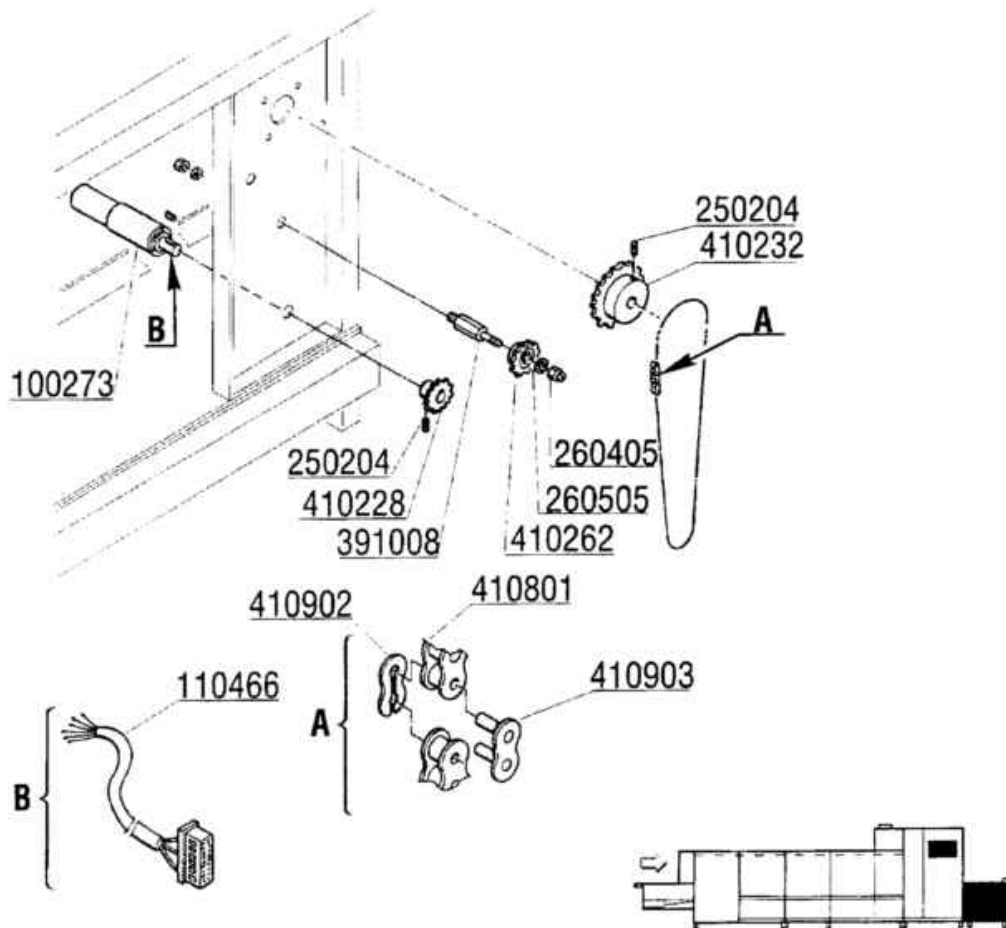
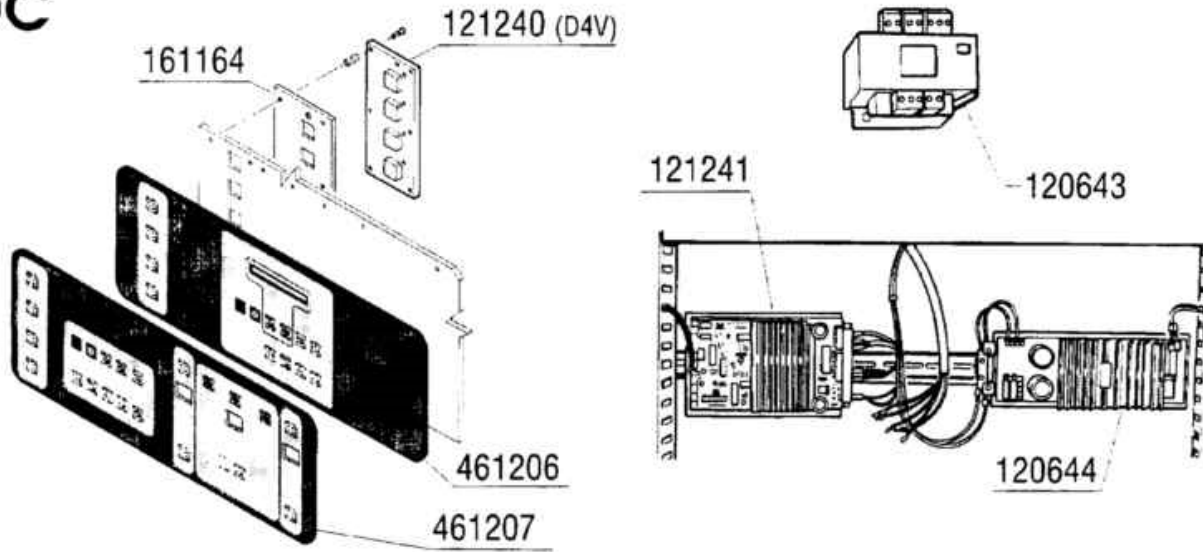
130476



11 - 2002 | S. AG.

Codice	Descrizione
120491	MINI RELE' 10A 9V D.C. T.40.51
120648	TRASF.250VA 225****415/24V-24V
120649	TRASF.300VA 225****415/24V-24V
120650	TRASF.400VA 225****415/24V-24V
120651	TRASF.500VA 225****415/24V-24V
120652	TRASF.600VA 225****415/24V-24V
121258	SCHEDA MADRE ELEMMASTER
121259	SCHEDA TASTIERA ELEMMASTER
121261	OROLOGIO INT.RTC72421A EPSON
121262	BATTERIA LITIO 3V.CR2450N
121263	SCHEDA HACCP ELEMMASTER
130410	CONTATTO ARRESTO ABB MCB-01
130411	CONTATTO MARCIA ABB MCB-10
130413	PULSANTE MARCIA ABB MP1-20G
130476	PULSANTE EM. BLC CEMA P9MER4RN
130477	CONTATTO NC CEMA P9B01VN.
260201	VITE TCP 3X10 INOX A2 UNI6107
260501	RONDEL.PIANE D3 INOX UNI 6592
260509	RONDEL.GROW.D3 INOX UNI 1751
461251	TARGA.COMANDI.POLIES.E3 Neutra
463137	TARGA MARCIA ARRESTO NE/2

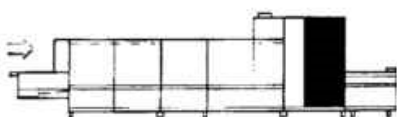
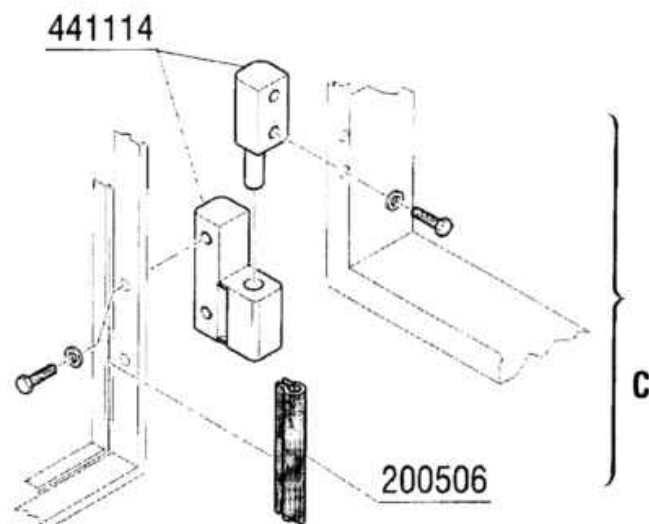
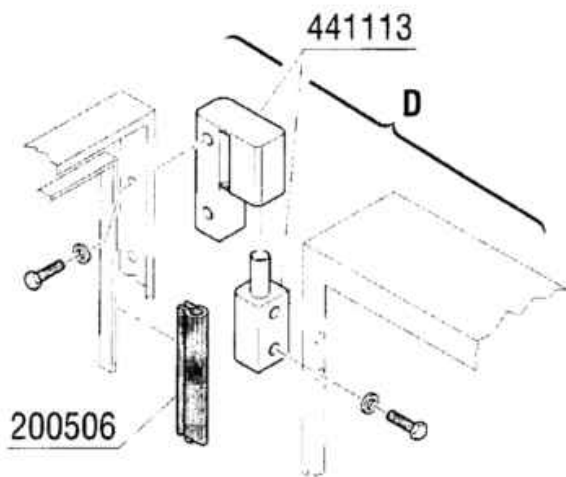
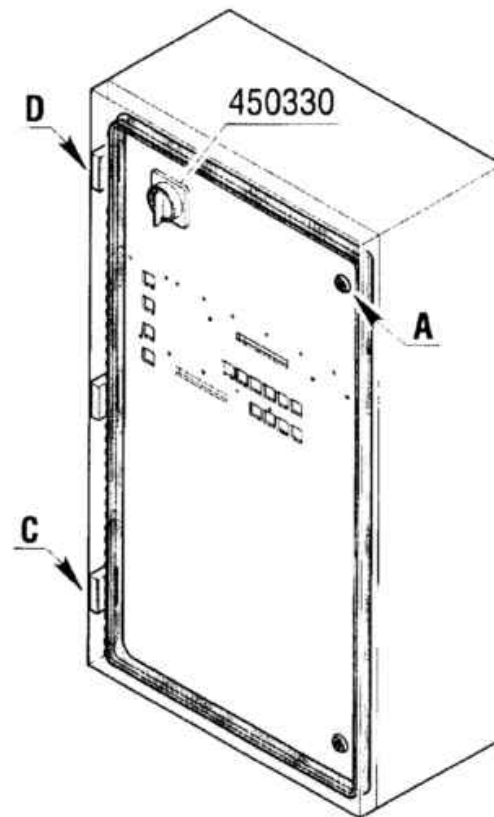
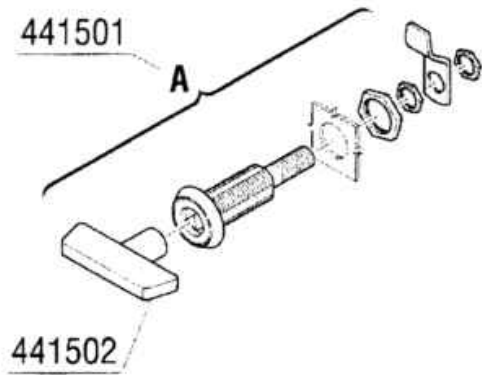
DC



REV. 00
10/1999 - S.AG.

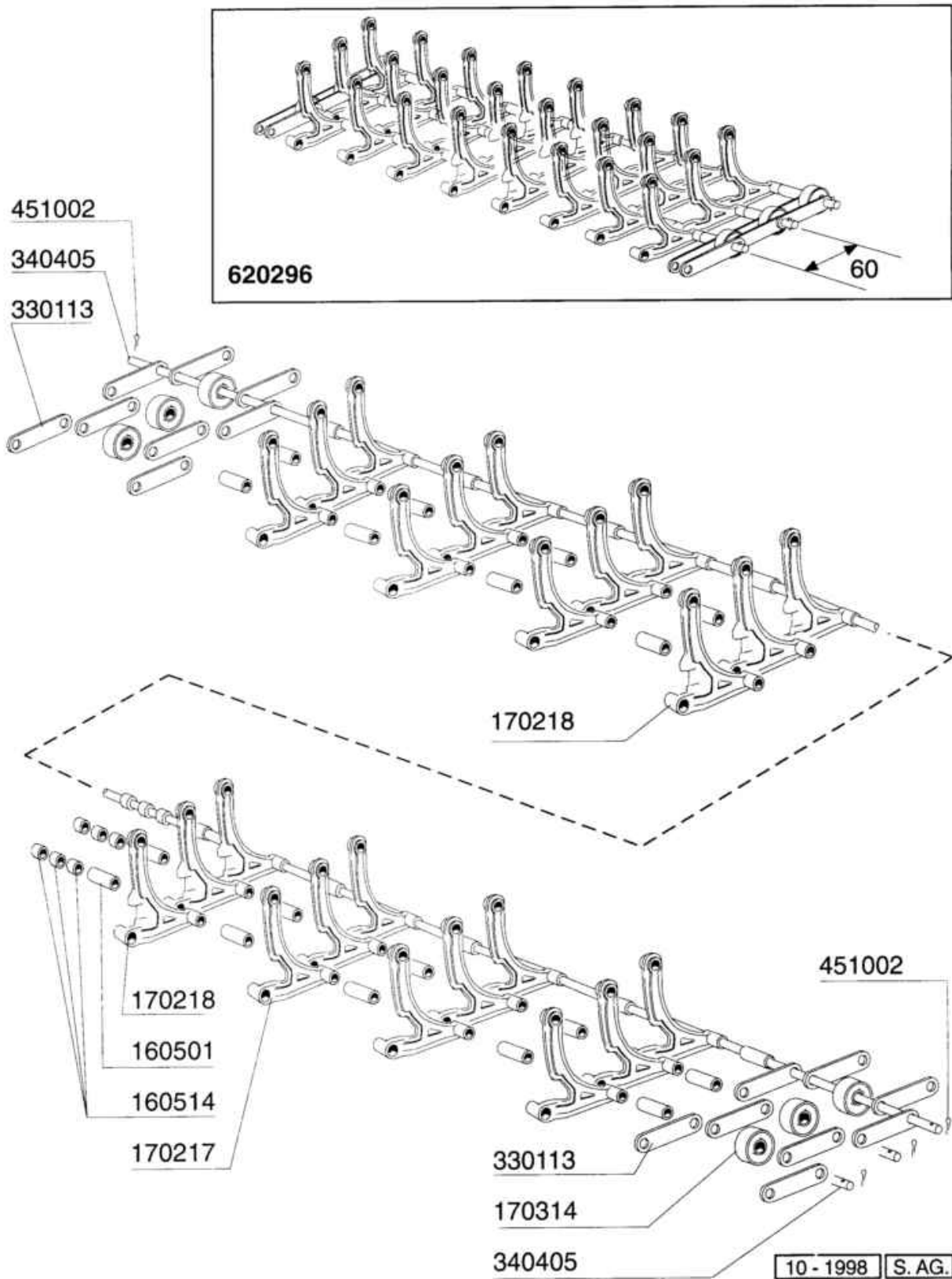
Componenti 4 velocità

Codice	Descrizione
100273	MTR PLG 70 IN CC
110466	CABLAG.MTR PLG70
120643	TRASF. 700VA \$
120644	ALIMENT.NON STAB.24V-10A BTM \$
121240	SCHEDA SELEZIONE VELOCITA'
121241	-SCHEDA ELETTRON.X MTR PLG70
161164	PROTEZ.ISOLAM.SCHEDA SEL.VEL.\$
250204	GRANO C 6X6 UNI 2384
260405	DADO STAMP.M8X5 INOX UNI 5589
260505	RONDEL.PIANE D8 INOX UNI 6592
391008	PERNO X ASTA MICRO NT AISI 304
410228	PIGNONE Z14-1/2"-D.19/CHIAV.
410232	PIGNONE Z25-1/2"-D.20/CHIAV.
410262	PIGNONE Z13 TENDICATENA LVVS
410801	CATENA TRAINO 1/2" N-AC-ACR
410902	MAGLIA FALSA CAT.1/2"
410903	GIUNTO CATENA 1/2" SE/1
461206	TARGA.COMANDI.EL1 COMENDA 4VEL
461207	TARGA COM.ELT2 MTR.C.C. \$

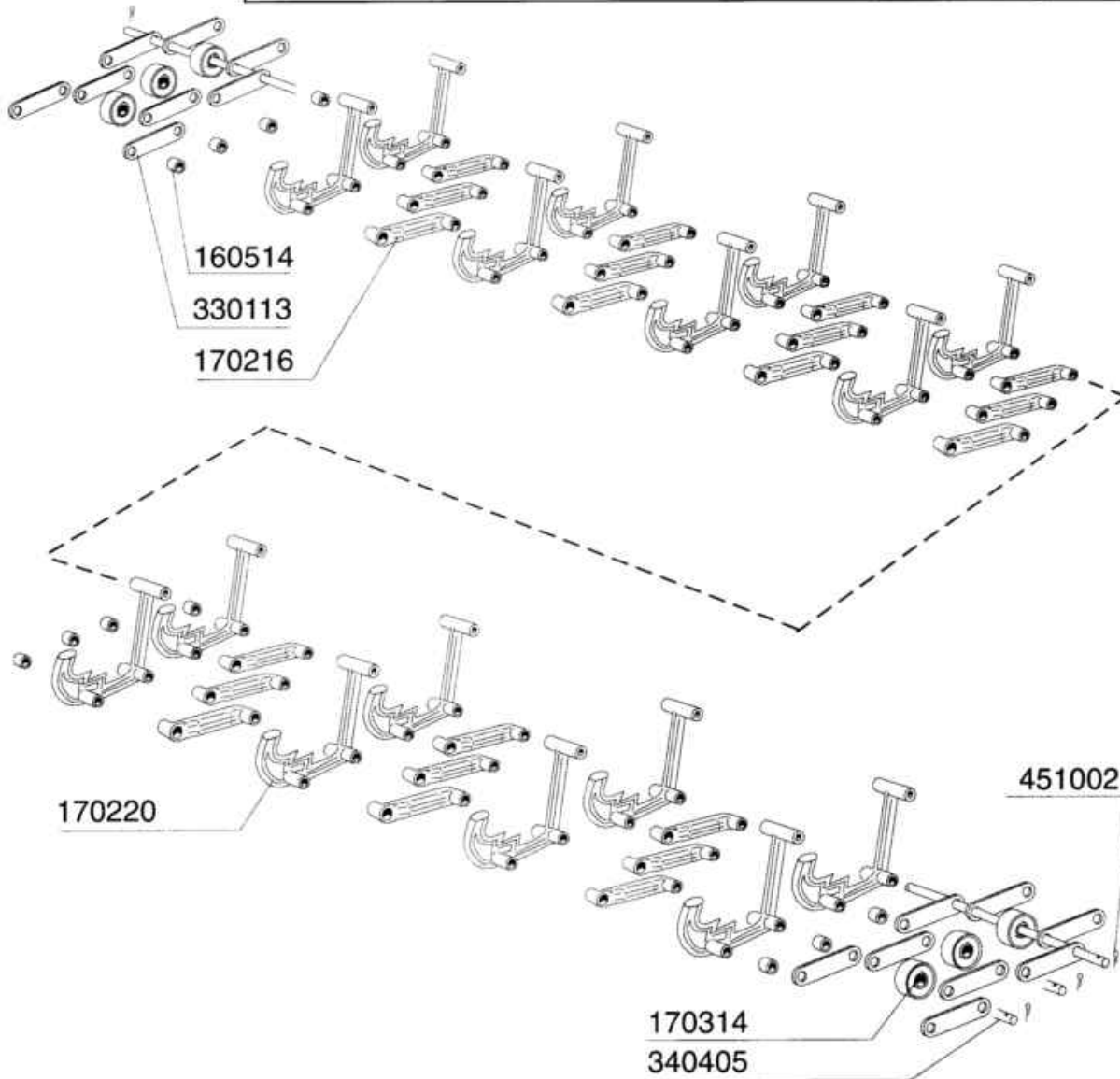
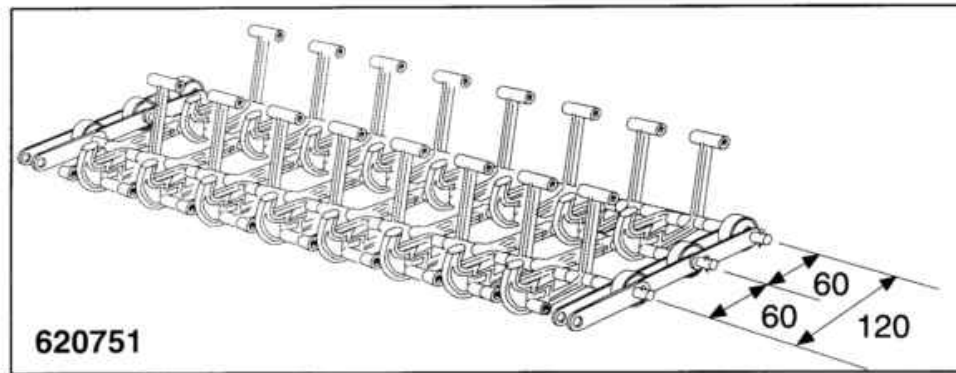


REV. 00
10/1999 - S.A.G.

Codice	Descrizione
200506	GUARN.GUISNAP UNIVERS.861"BTM"
441113	CERN.Q.FRONT.T.95-50-510-50
441114	CERN.SOUTHCO T.96-50-520-50
441501	SERRATURA SOUTHCO T:E3-13-25
441502	CHIAVE X SERRATURA E3-3
450330	MANIGLIA PER SEZIONATORE

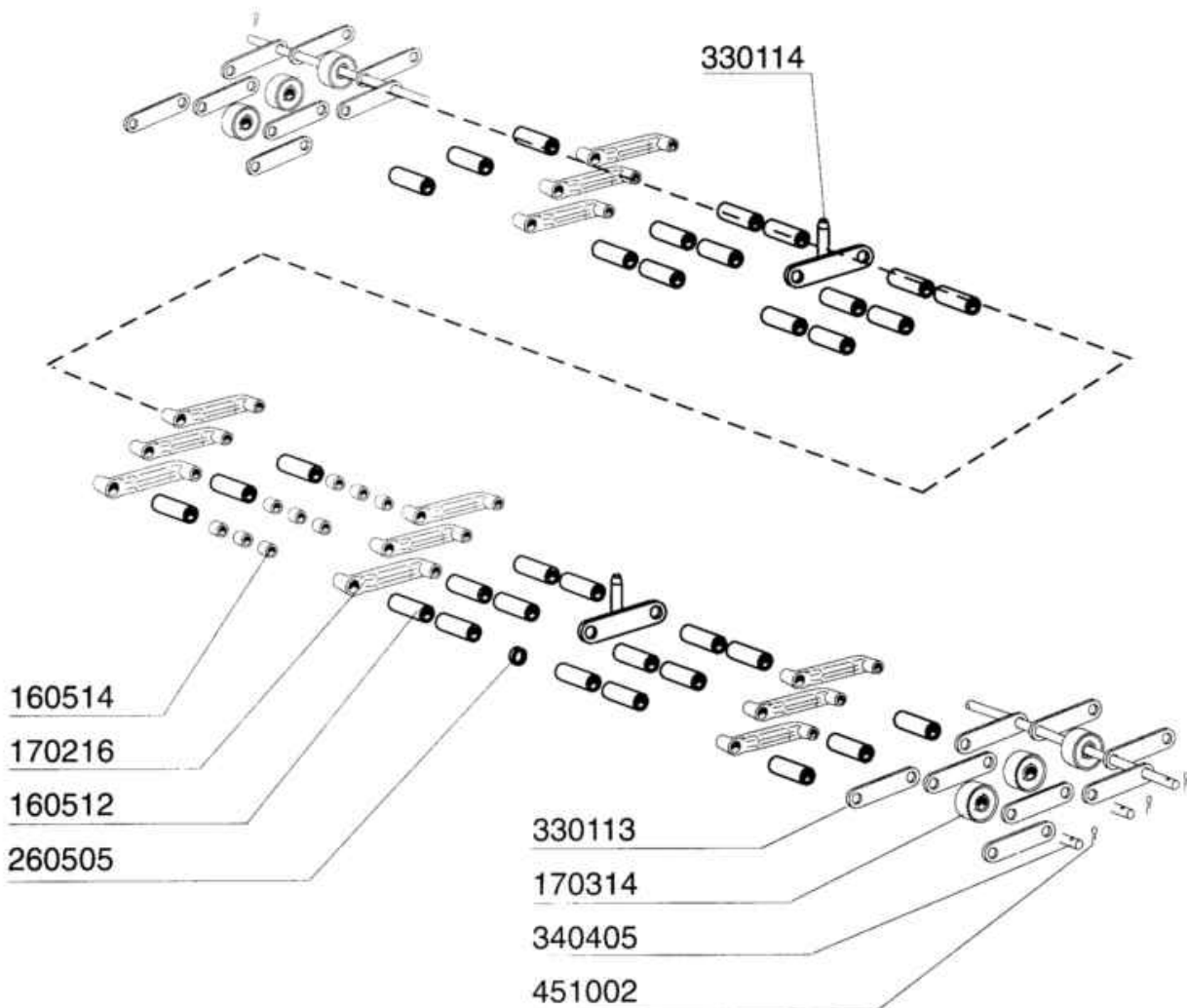
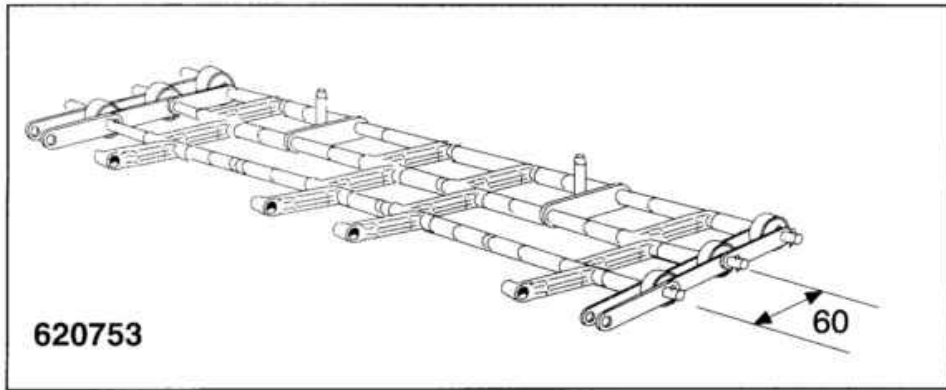


Codice	Descrizione
160501	DISTANZ. D.9X26.5 NATS.N MOP
160514	DISTANZ. 7,9 SPACER 108378 MOP
170217	SPUNTONE X NASTRO N P.60
170218	SPUNTONE P.60 VASSOI NASTRO N
170314	RUOTA NASTRO N GRIGIA
330113	BISCOTTINO NASTRO N-P60
340405	ALBERO X NASTRO N D.8X611
451002	COPPIGLIE INOX D.2X12 UNI 1336
620296	ASSIEME NASTRO NE PASSO 60



10 - 1998 S. AG.

Codice	Descrizione
160514	DISTANZ. 7,9 SPACER 108378 MOP
170216	SETTORE NASTRO N P60
170220	SPUNTONE X NASTRO TEMP.RITE
170314	RUOTA NASTRO N GRIGIA
330113	BISCOTTINO NASTRO N-P60
340405	ALBERO X NASTRO N D.8X611
451002	COPPIGLIE INOX D.2X12 UNI 1336
620751	ASS.NASTRO VASSOI TERM.P60(2A)



10 - 1998 S. AG.

Codice	Descrizione
160512	DISTANZ.35,7 SPACER108438 MOP
160514	DISTANZ. 7,9 SPACER 108378 MOP
170216	SETTORE NASTRO N P60
170314	RUOTA NASTRO N GRIGIA
260505	RONDEL.PIANE D8 INOX UNI 6592
330113	BISCOTTINO NASTRO N-P60
330114	BISCOTT.C/SPUNTONE N PAS 60
340405	ALBERO X NASTRO N D.8X611
451002	COPPIGLIE INOX D.2X12 UNI 1336
620753	ASS.NASTRO PIANO NE P60 (4A)

VORSPÜLUNGSPUMPE - POMPA PRELAVAGGIO - PREWASH PUMP - POMPE PRELAVAGE - BOMBA PRELAVADO
1,5 KW (1204)

INOX
631669 (50 Hz) ø 90

630223
630501

630114

630411

630306

630216

100762 220-240-380-415 V
50 Hz-3

WASCHPUMPE - POMPA LAVAGGIO - WASH PUMP - POMPE LAVAGE - BOMBA LAVADO
2,7 KW (2275)

INOX
631678 (60 Hz) ø117
631672 (50 Hz) ø134,5

630232
630516

630122

630418

630315

100398 220/380 V 50 Hz-3
100633 240/415 V 50 Hz-3
100638 220/380 V 60 Hz-3

DOPPELNACHSPÜLUNGSPUMPE - POMPA DOPPIO RISCIAQUO - DOUBLERINSE PUMP
POMPE DOUBLE RINÇAGE - BOMBA DOBLE ACLARADO
0,15 KW (4226)

INOX
ø 60 (60 Hz)
631675 ø 72 (50 Hz)

630235
630511

630125

630416

100647 220/240/380/415 V 50 Hz-3
100669 240/240/380/415 V 60 Hz-3

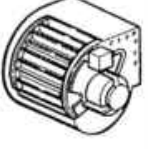




ELEKTRISCHE TEILE FÜR PUMPEN - COMPONENTI ELETTRICI POMPE - COMPOSANTS ELECTRIQUES POMPES -
ELECTRICAL PARTS FOR PUMPS - PIEZOS ELECTRICOS PARA BOMBAS

220/240 V				380/415 V					
PUMPE POMPA POMPE PUMP BOMBA	SCHALTSCHÜTZ TELERUITORE CONTACTEUR CONTACTOR CONTACTOR			MAGNETISCHER SCHLITER FÜR MOTORE MAGNETOTERMICI PER MOTORI MAGNETO-THERMIQUE TERMO-MAGNETIC SWICH FOR MOTOR MAGNETO-TÉRMICO PARA MOTORES		SCHALTSCHÜTZ TELERUITORE CONTACTEUR CONTACTOR CONTACTOR		MAGNETISCHER SCHLITER FÜR MOTORE MAGNETOTERMICI PER MOTORI MAGNETO-THERMIQUE TERMO-MAGNETIC SWICH FOR MOTOR MAGNETO-TÉRMICO PARA MOTORES	
	HP	Kw	A	cod.	A	cod.	A	cod.	A
0,2	0,15	9	120468	1+ 1,6	121030	9	120468	0,4 + 0,63	121028
2	1,5	9	120468	5,5 + 8	121034	9	120468	2,5 + 4	121032
3,7	2,7	17	120470	10 + 13	121035	9	120468	4 + 6,3	121033

REV. 00
11/1998 - S.A.G.

NOTE: _____

Codice	Descrizione
100398	POMPA.HP.3,7.220/380V.50HZ
100633	POMPA.HP.3,7.(100398)
100638	POMPA.HP.3,7.220/380V.60HZ
100647	POMPA 0.5HP 230/400V/50Hz
100669	POMPA 0.5HP 208-240/360-415V60
100762	-POMPA HP 2-50H-1204(100693)
120468	TELERUT.ABB 9A 24V 50/60HZ
120470	TELERUT.ABB 16A 24V 50/60HZ
121028	SALVAMOT.ABB MS225 0,4-0,63A
121030	SALVAMOT.ABB MS225 1,0-1,6A
121032	SALVAMOT.ABB MS225 2,5-4,0A
121033	SALVAMOT.ABB MS225 4,0-6,3A
121034	SALVAMOT.ABB MS225 6,3-9A
121035	SALVAMOT.ABB MS225 9-12,5A
630114	CORPO POM.FIR HP2-2,7-3-3,2 12
630122	CORPO POMPA HP3,7 /2275 F.
630125	CHIOCC.POMPA 0,12/0,3(2212-29
630216	COP.VENTOLE RAFFR.FIR HP 2-3
630223	FLANGIA POMPA FI HP 2-3-3,2
630232	FLANGIA POMPA HP3,7/FIR 2275
630235	COPERC.POMPA 0,12/0,3 2212-29
630306	VENTOLE RAFF.HP.2-3 F.1204-44
630315	VENT.RAFFR.F.2275-HP3,7
630411	GUARN.CORPO POMPA FI HP 2-2,7
630416	OR CHIOCC.0,12/0,3 TP2212-29
630418	GUARN.CORPO POMPA HP3,7-2275
630501	TENUTA FRONT.POMPA HP 2-3-3,2
630511	TENUTA FRONT.POMPA HP 0,10 82
630516	TENUTA FRON.POMPA HP 3,7
631669	GIRANTE INOX D.96 (631654)
631672	GIR.INOX HP3,7-D.134,5-2275F.
631675	GIR.INOX D.72 HP0,2 2226 FIR
631678	-GIR.INOX D.117HP3,7/60-F2275

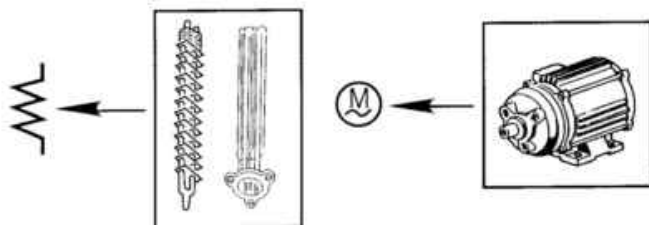
	220/240 V 3 ~					380/415 V 3 ~			
	KW	SCHALTSCHÜTZ TELERUTTORE CONTACTEUR CONTACTOR	A	MAGNETISCHER SCHALTER FÜR MOTORE MAGNETOTERMICI PER MOTORI MAGNETO-THERMIQUE TERMO-MAGNETIC SWICH FOR MOTOR MAGNETO-TÉRMICO PARA MOTORES	A	SCHALTSCHÜTZ TELERUTTORE CONTACTEUR CONTACTOR	A	MAGNETISCHER SCHALTER FÜR MOTORE MAGNETOTERMICI PER MOTORI MAGNETO-THERMIQUE TERMO-MAGNETIC SWICH FOR MOTOR MAGNETO-TÉRMICO PARA MOTORES	A
	1,5	120468	9	121033	4+6,3	120468	9	121032	2,5+4
	1,2	120468	9	121030	1+1,6	120468	9	121027	0,25+0,4
	1,5	120468	9	121033	4+6,3	120468	9	121032	2,5+4
	2,7	120470	16	121035	9+12,5	120468	9	121033	4+6,3
	0,15	120468	9	121030	1+1,6	120468	9	121028	0,4+0,63

NOTE: _____ _____	REV. 00 11/1998 - S.AG.
----------------------	----------------------------

Codice	Descrizione
120468	TELERUT.ABB 9A 24V 50/60HZ
120470	TELERUT.ABB 16A 24V 50/60HZ
121027	SALVAMOT.ABB MS225 0,25-0,4A
121028	SALVAMOT.ABB MS225 0,4-0,63A
121030	SALVAMOT.ABB MS225 1,0-1,6A
121032	SALVAMOT.ABB MS225 2,5-4,0A
121033	SALVAMOT.ABB MS225 4,0-6,3A
121035	SALVAMOT.ABB MS225 9-12,5A

220/240 V					380/415 V						
KW	A	TERMO-MAGNETISCHER SCHALTER F. HEIZKÖRPER MAGNETOTERMICO RESISTENZA MAGNETO-THERMIQUE RESISTANCE TERMO-MAGNETIC SWITCH FOR HEATER MAGNETO-TERMICO RESISTENCIA		SCHALTSCHÜTZ TELERUTTORE CONTACTEUR CONTACTOR		A	A	TERMO-MAGNETISCHER SCHALTER F. HEIZKÖRPER MAGNETOTERMICO RESISTENZA MAGNETO-THERMIQUE RESISTANCE TERMO-MAGNETIC SWITCH FOR HEATER MAGNETO-TERMICO RESISTENCIA		SCHALTSCHÜTZ TELERUTTORE CONTACTEUR CONTACTOR	
6,00	20	121020	25	12	120469	16	121019	22	9	120468	
9,00	32	121022	40	26	120471	20	121020	25	12	120469	
12	40	121023	40	26	120471	20	121020	25	12	120469	
14	40	121023	55	30	120472	32	121022	40	26	120471	
23	80	121026	85	50	120474	50	121024	60	40	120473	
24	80	121026	95	63	120475	50	121024	60	40	120473	
27	80	121026	95	63	120475	50	121024	60	40	120473	

 Cod. 630977	 Cod. 130925
AUSLÖSESPÜLE V. 24 FÜR BOILER BOBINA DI SGANCIO V. 24 PER BOILER BOBINE DÉCROCHAGE V.24 POUR SURCHAUFFEUR DISCONNECTING COIL V.24 FOR BOILER BOBINA DESEMBRAGUE V. 24 POR BOILER	KONTAKT FÜR AUSLÖSESPÜLE CONTATTO PER BOBINA DI SGANCIO CONTACT BOBINE DÉCROCHAGE CONTACT FOR DISCONNECTING COIL CONTACTO POR BOILER DE DESEMBRAGUE



REV. 00 11/1998 - S.AG.	NOTE: _____
----------------------------	-------------

Componenti elettrici resistenze

Codice	Descrizione
120468	TELERUT.ABB 9A 24V 50/60HZ
120469	TELERUT.ABB 12A 24V 50/60HZ
120471	TELERUT.ABB 26A 24V 50/60HZ
120472	TELERUT.ABB 30A 24V 50/60HZ
120473	TELERUT.ABB 40A 24V 50/60HZ
120474	TELERUT.ABB 50A 24V 50/60HZ
120475	TELERUT.ABB 63A 24V 50/60HZ
121019	MAGNETOTERMICO ABB S203 C16 3P
121020	MAGNETOTERMICO ABB S203 C20 3P
121022	MAGNETOTERMICO ABB S203 C32 3P
121023	MAGNETOTERMICO ABB S203 C40 3P
121024	MAGNETOTERMICO ABB S203 C50 3P
121026	MAGNETOTERMICO ABB C80 3P
130925	CONTATTO AUX MGT ABB S2C-H6R
630977	BOB.SG. ABB S200 24V S2C-A1

MODELLO MODELE MODEL MODELL MODELO	PRELAVAGGIO 900 PRELAVAGE 900 PREWASH 900 VORWASCHZONE 900 PRELAVADO 900	1° LAVAGGIO 1 st LAVAGE 1 st WASH 1. WASCHZONE 1. LAVADO	2° LAVAGGIO 2 nd LAVAGE 2 nd WASH 2. WASCHZONE 2. LAVADO	3° LAVAGGIO 3 rd LAVAGE 3 rd WASH 3. WASCHZONE 3. LAVADO	4° LAVAGGIO 4 th LAVAGE 4 th WASH 4. WASCHZONE 4. LAVADO	DOPPIO RISCIOQUO DOUBLE RINCE DOUBLE RINSE DOPPELNACHSPÜLUNG DOBLE ACLARADO	RISCIOQUO RINCE RINSE NACHSPÜLUNG ACLARADO
NE 3002		8 KW + 6 KW				5 KW	8 KW + 8 KW
NE 4002		8 KW + 6 KW				5 KW	9 KW + 9 KW
NE 5002	9 KW	8 KW + 6 KW				6 KW	6 KW + 6 KW + 9 KW
NE 5502		6 KW + 6 KW	8 KW + 6 KW			6 KW	6 KW + 8 KW + 9 KW
NE 7002	9 KW	6 KW + 6 KW	8 KW + 6 KW			6 KW	8 KW + 8 KW + 8 KW
NE 7502		6 KW + 6 KW	6 KW + 6 KW	8 KW + 6 KW		6 KW	9 KW + 9 KW + 9 KW
NE 9002	9 KW	6 KW + 6 KW	6 KW + 6 KW	8 KW + 6 KW		6 KW	9 KW + 9 KW + 10 KW
NE 9502		6 KW + 6 KW	6 KW + 6 KW	8 KW + 6 KW	8 KW + 6 KW	6 KW	10 KW + 10 KW + 10 KW

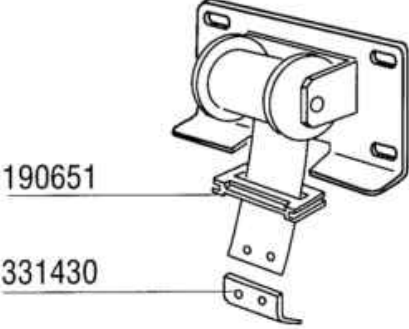
380 / 415 V

	5 KW	110371
	6 KW	110349
	8 KW	110343
	9 KW	110362
	10 KW	110388

04 - 2016 | M.S.

Codice	Descrizione
110343	RES.FL.8000W.230/400V SP2845
110349	RES.FL.6000W.230/400V
110362	RES.FL.9000W.230/400V
110371	RES.FL.5000W 230/400V-108594
110388	RES.FL.10000W.230/400V

Molle per bilanciamento porte (doppia parete)

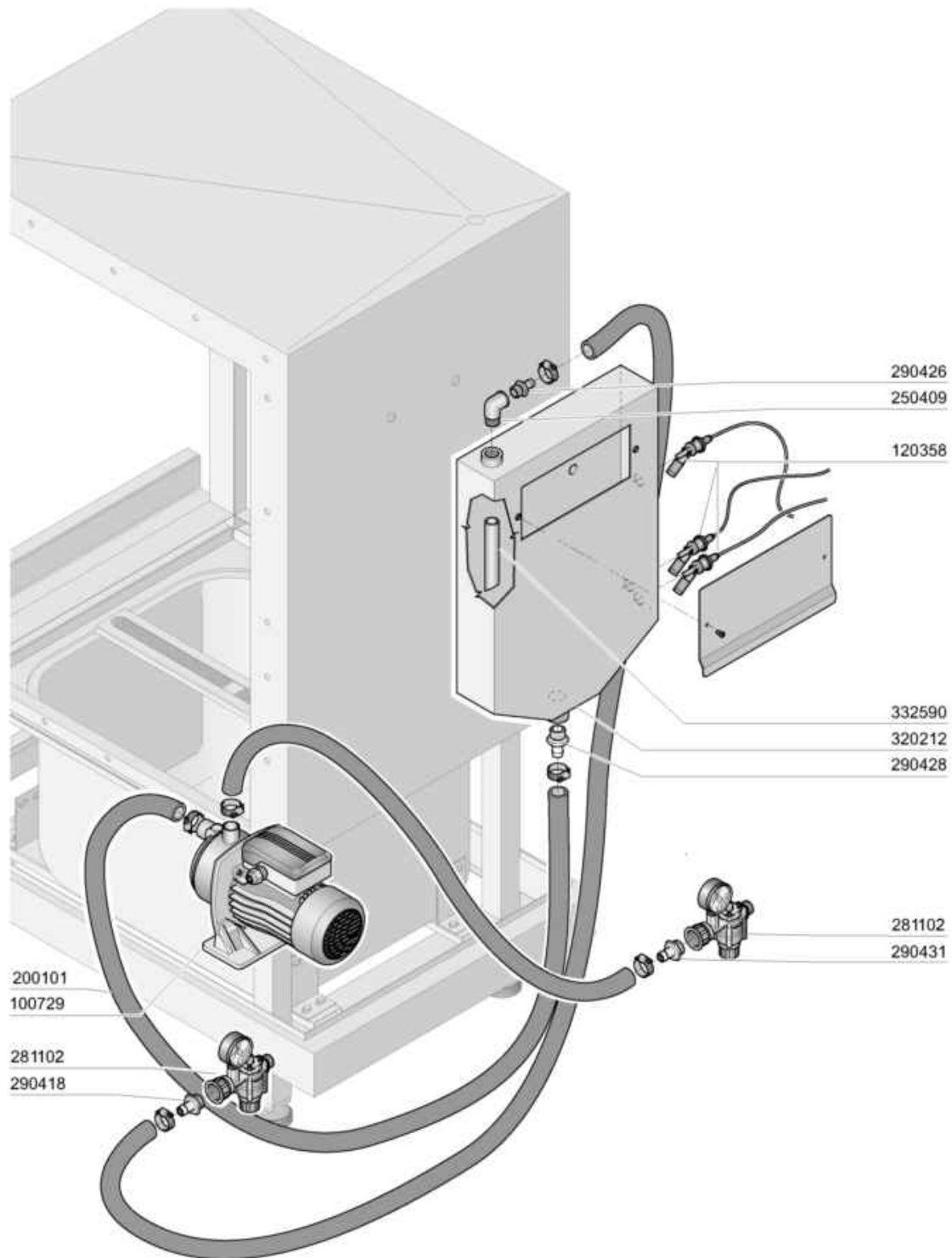
				
Cod.		391309	391318	391332
		Kg 4	Kg 4,5	Kg 5,5
Türtyp Tipo porta Type porte Door type Modelo puerta	Kg			
600	15			N. 2 = 11 Kg
900	21,5	N. 4 = 16 Kg		

REV. 01
11/1998 - S. AG.

NOTE: _____

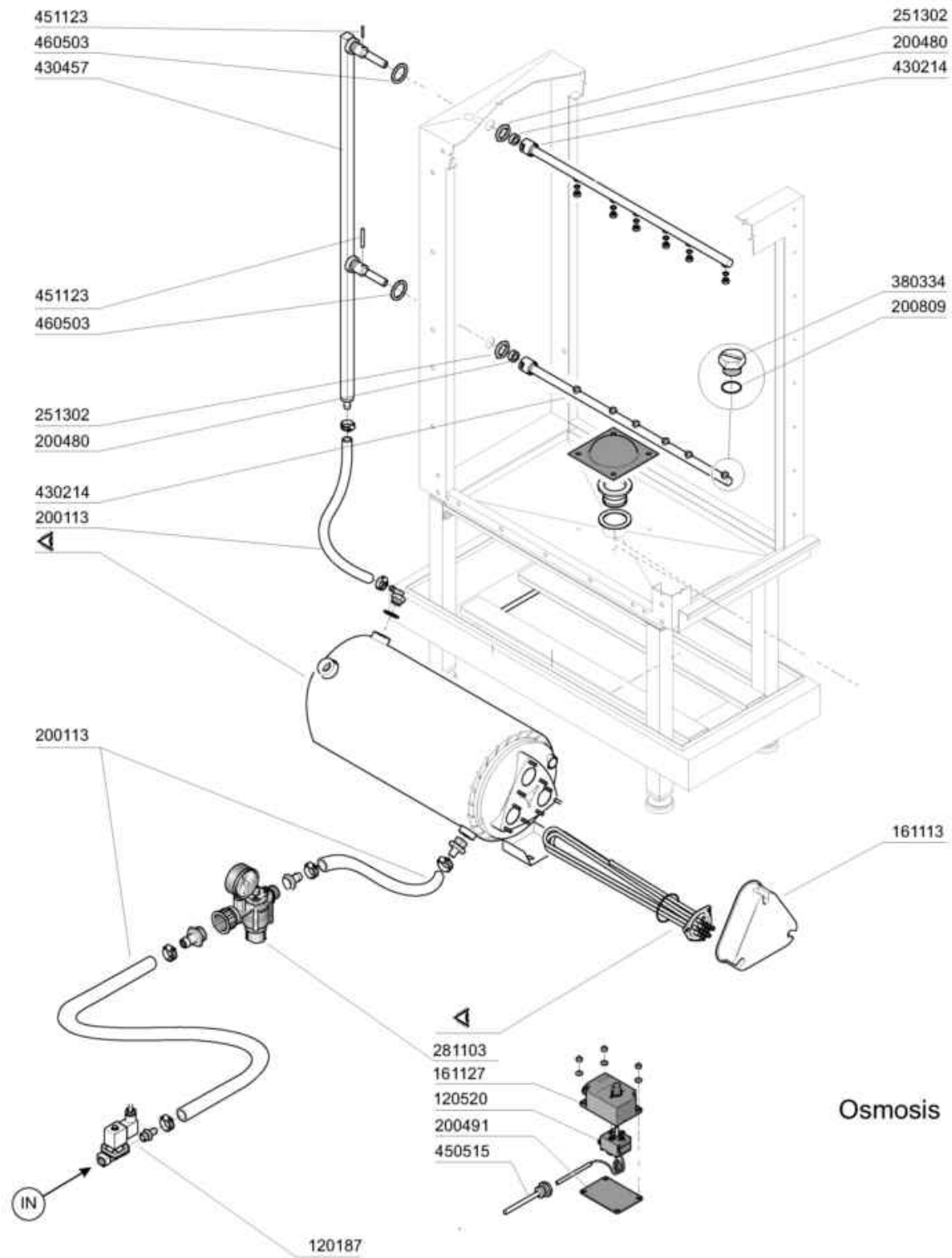
Molle per bilanciamento porte (doppia parete)

Codice	Descrizione
190651	BOCCHETTA X PASSAGGIO MOLLA
331430	SQUADRETTA X AGG.MOLLA PORTA
391309	GRUPPO MOLLA KG 4.0 40mm
391318	GRUPPO MOLLA KG 4.5 40mm
391332	GRUPPO MOLLA KG 5.5 40mm



M.G. 11/08

Codice	Descrizione
100729	POMPA.HP.0,4.220/415V
120358	REED GALLEGGIANTEx B.T.
200101	TUBO GOMMA 25X35 CALOR 10
250409	GOMITO INOX FF.1/2"G.MASSELLO
281102	RIDUTTORE PRESS.1/2"+MAN.4 ATM
290418	PORTAGOMMA 1/2"M. CON RIDUZ.
290426	PORTAGOMMA 1/2"NTPX15 V.BREAKE
290428	PORTAG.M.3/4" NPT X V.B.USA
290431	PORTAGOMMA 1/2"M. RIDUZ.D.5
320212	SCATOLA PER BREAK-TANK
332590	TRONCH.PER B.T.(da tubo 10330)



M.G 01/09

Codice	Descrizione
120187	ELTV.H2O DEM.L131V3 3/4"24V/50
120520	120519+161127+200491+332821
161113	COPRIRESIST.x BOILER 3 RESIST.
161127	SCATOLA PER TERMOSTATO
200113	TUBO GOMMA 12X21 CASER 15
200480	GUARNIZ.BRACCI RISC.SE SE/1
200491	GUARNIZ.POSTER.SCAT.TERMOSTATO
200809	GUARN.OR 1,78X7,66X11,21 VITON
251302	GHIERA INOX 3/4" AC-ACR
281103	RIDUTT.DI PRESS.IN PL.MULLER
380334	NEBULIZZ.INOX OV80 14OLT 1/8"
430214	BR.RISCIACQUO MONTAT BTM NE/2
430457	COLONNA RISCIACQUO BTM-NE/2
450515	GUAINA TERMOST.INOX 1 TUBO
451123	SPINA ELAST.INOX 4X16 DIN1481
460503	GUARNIZ.38X27X2 (3/4) FASIT OM