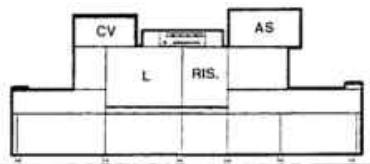


PARTI DI RICAMBIO
PIECES DETACHEES
SPARE PARTS
ERSATZTEILE
LISTA DE RECAMBIOS

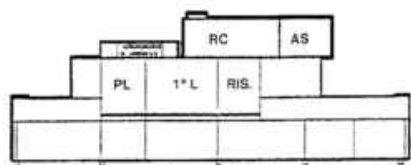
DOPPIA PARETE
DOUBLE PAROI
INSULATED
DOPPELWANDIG
DOBLA PARED

NE

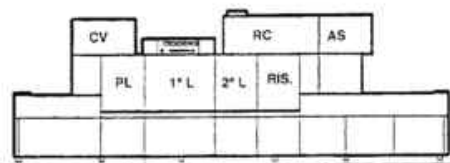
6/96



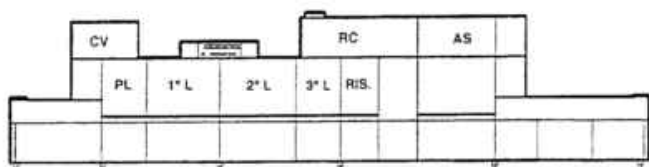
NE 3001



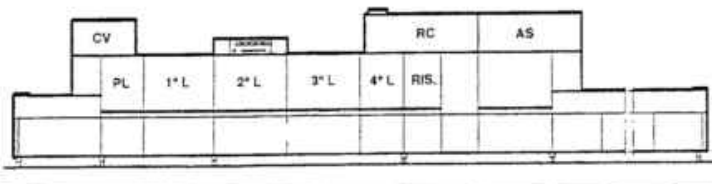
NE 4001



NE 5501



NE 7501

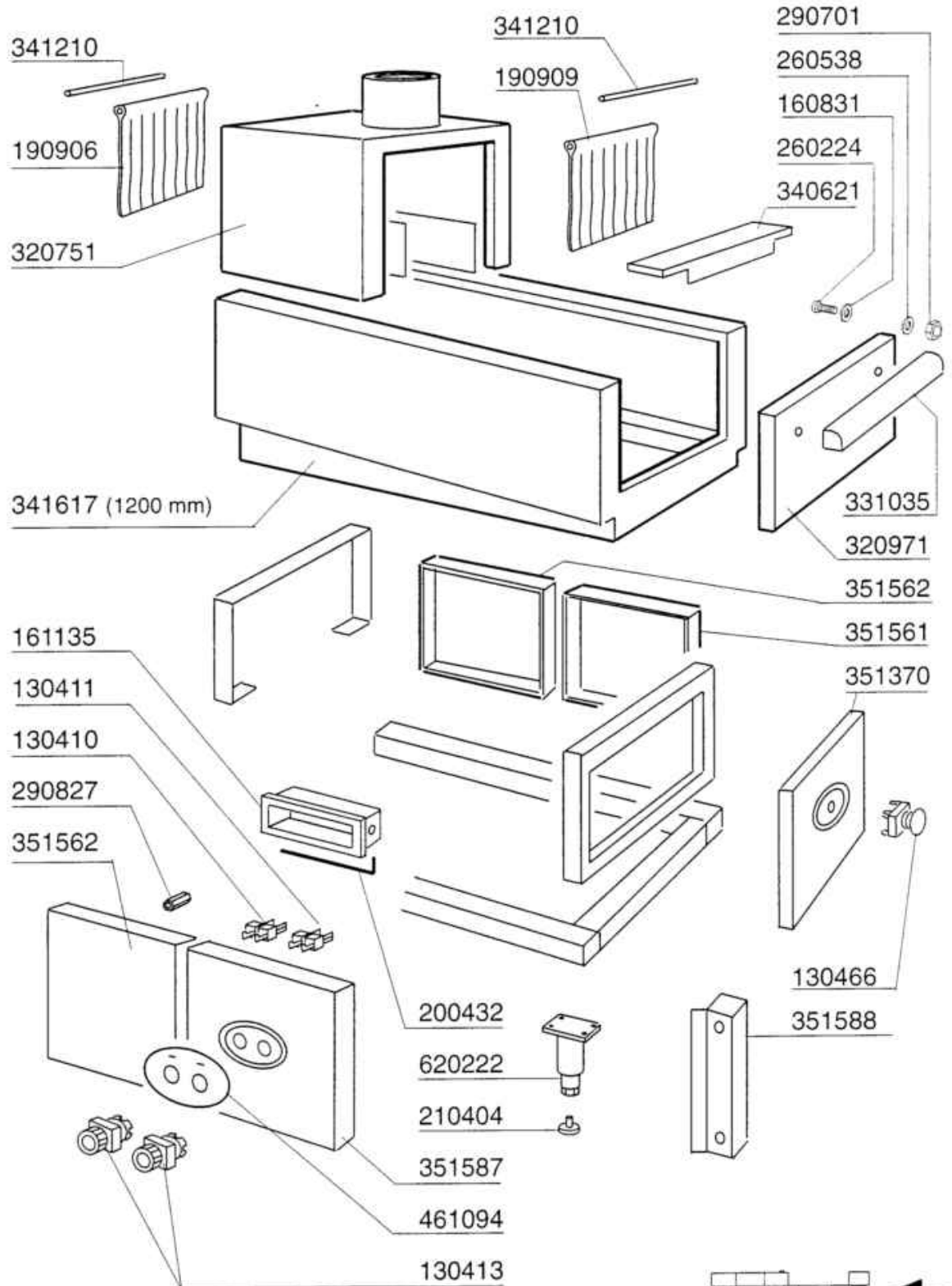


NE 9001

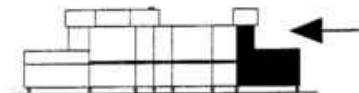
10 - 1998 S. AG.

-
- 1 Mensola d'entrata
 - 2 Carrozzeria Prelavaggio
 - 3 Colonna Prelavaggio
 - 4 Vasca Prelavaggio
 - 5 Carrozzeria Prelavaggio
 - 6 Colonna Prelavaggio
 - 7 Vasca Prelavaggio
 - 8 Carrozzeria Lavaggio
 - 9 Colonna Lavaggio
 - 10 Vasca Lavaggio
 - 11 Carrozzeria Lavaggio
 - 12 Colonna Lavaggio
 - 13 Vasca lavaggio
 - 14 Economizzatore
 - 15 Carrozzeria Risciacquo
 - 16 Colonna Risciacquo
 - 17 Carrozzeria Ecorinse
 - 18 Lavaggio Ecorinse
 - 19 Vasca Ecorinse
 - 20 Mensola d'uscita
 - 21 Traino
 - 22 Finecorsa
 - 23 Nastro 600mm
 - 24 Nastro 600mm
 - 25 Nastro 600mm
 - 26 Cassetta elettrica
 - 27 Versione Vapore
 - 28 Pompe
 - 29 Motori
 - 30 Componenti elettrici resistenze
 - 31 Resistenze
 - 32 Molle per bilanciamento porte (doppia parete)
 - 33 Elettrovalvole
 - 34 Asciugatura a vapore
 - 35 Asciugatura elettrica
 - 36 Asciugatura a vapore
 - 37 Asciugatura elettrica

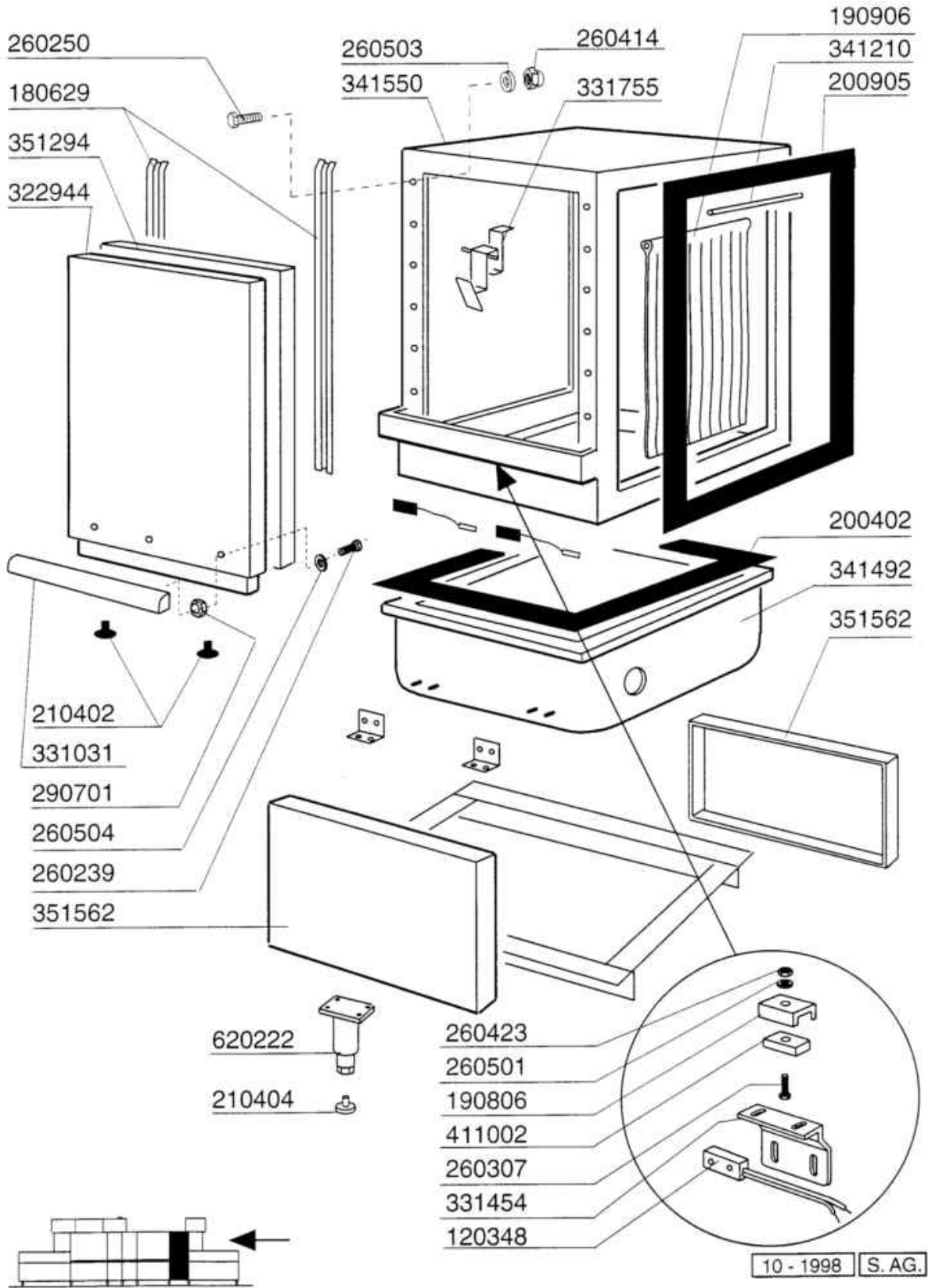
- 38 Condensa Vapori
- 39 Recuperatore di calore compatto
- 40 Recuperatore di calore
- 41 Autolavaggio
- 42 Aspirazione Paraspruzzi



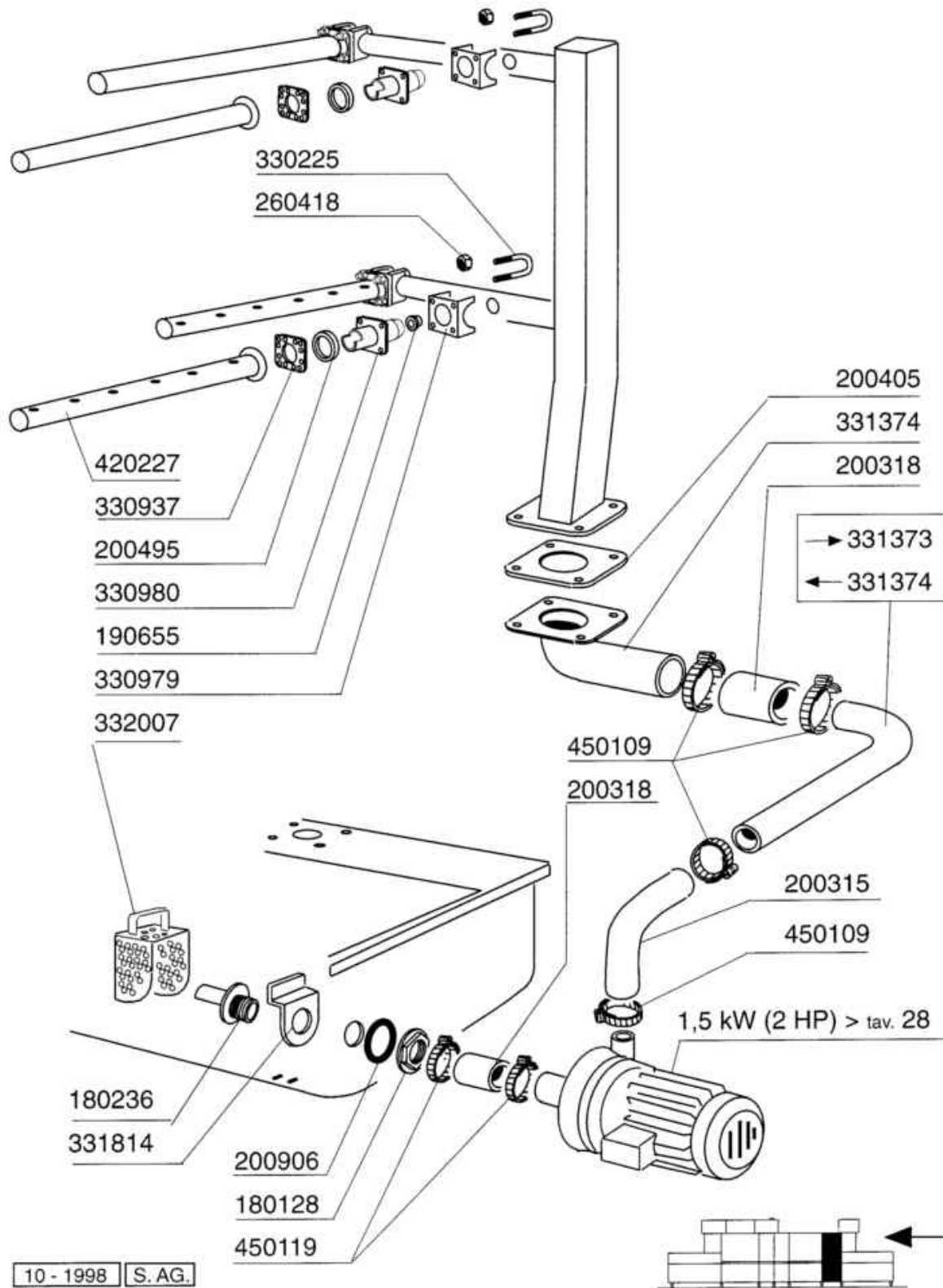
10 - 1998 S.A.G.



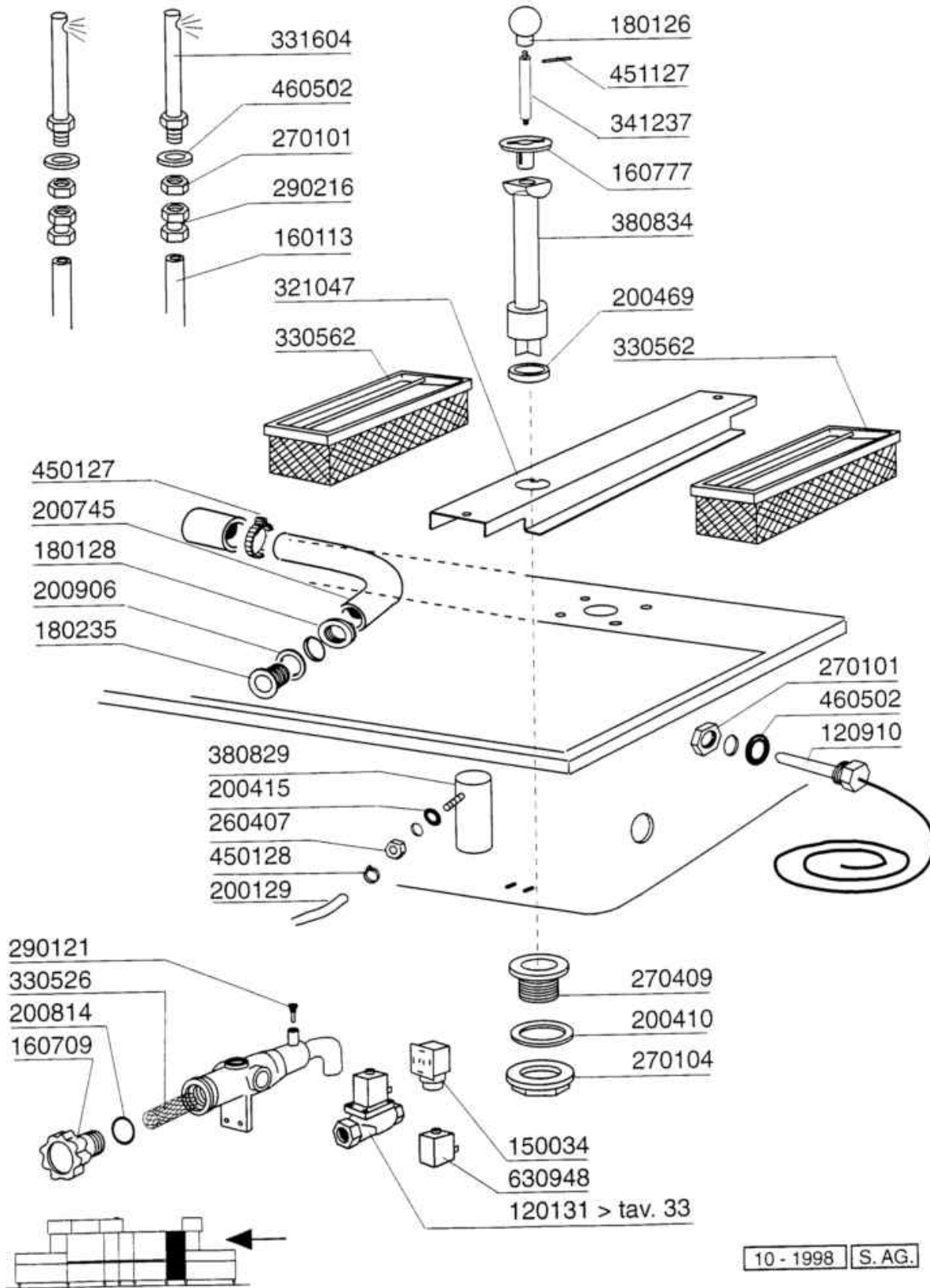
Codice	Descrizione
130410	CONTATTO ARRESTO ABB MCB-01
130411	CONTATTO MARCIA ABB MCB-10
130413	PULSANTE MARCIA ABB MP1-20G
130466	PULS.EMERGENZA FUNGO (130476)
160831	ROND.CHIUS.TERM.CAPOT S 17X6X3
161135	PROTEZ.PULSANTI MARC/ARR."NE"
190906	TENDINA ENT-USC.AC/ACR 620X480
190909	TENDINA ENTR.USC.N 2S-690X420
200432	GOMMA SPUGNA ADES.8X4 EPDM
210404	PIEDINO GOMMA NERA NE AC
260224	VITE INOX "TB"-6X15-
260538	ROND.PIANA D6 UNI5693-MT A2
290701	DADI ESAG.CIECHI M6 H12
290827	DISTANZ.FISS.PANN."NG-LVP1001"
320751	CAPOT PARAS.C/COLL.400MM
320971	PORTINA LATERALE MENSOLA NE
331035	MANIGLIA COMENDA NE/G125L XL
340621	-TESTATA CHIUS MEN ENT NE DA90
341210	ALBERI X TENDINE NE/LV/BTM
341617	MENSOLA ENTR.1200"NE DP"/LVp
351370	-PANNELLO IMBUT.NE RIBAS.TESTA
351561	PANN.ANT.POST.DA 560 NE RIB.
351562	PANN.ANT.POST.DA 600 NE RIB.
351587	PANNELLO COMANDI NE +DP+BASSA
351588	PANN.AD ANGOLO NE BASSA DP
461094	TARGA.COMANDI.MARC/ARR.NE
620222	PIEDE ALLUMINIO COMPLETO



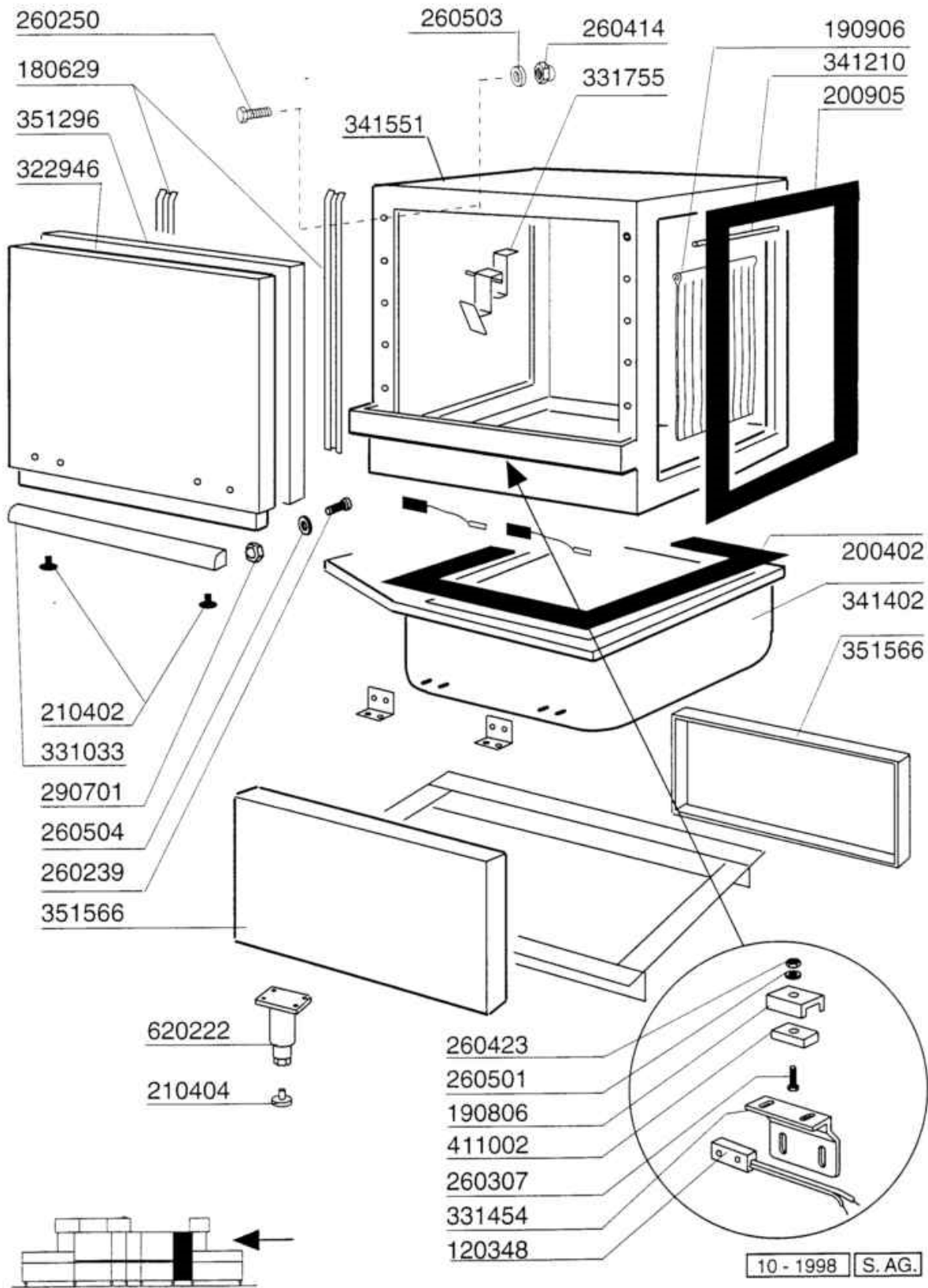
Codice	Descrizione
120348	REED (N.O.) SENZA TRIAC
180629	GUIDA PORTE NE COIB(180643/R)
190806	CUSTODIA MAGNETE SE/1 108950
190906	TENDINA ENT-USC.AC/ACR 620X480
200402	GOMMA SPUGNA "25X4" AUTOAD.
200905	GUARNIZ.AUTOADES.EPDM 4X35
210402	PARACOLPI PORTE TIPO 15-149
210404	PIEDINO GOMMA NERA NE AC
260239	VITE INOX "TB"-6X20-
260250	VITE INOX "TB"-5X20-
260307	VITE TSP 3X20 INOX A2 DIN 963
260414	DADO AUTOBL."M5"304 BASSO TORN
260423	DADO AUTOBLOC."M3"INOX BASSO
260501	RONDEL.PIANE D3 INOX UNI 6592
260503	RONDEL.PIANE D5 INOX UNI 6592
260504	RONDEL.PIANE D6 INOX UNI 6592
290701	DADI ESAG.CIECHI M6 H12
322944	PORTA X CAPOT COIB.NE 600
331031	MANIGLIA PORTA 600 ACR COIBEN
331454	SQUADRETTA PORTA MICRO NE SE
331755	AGGANCIO SOST.PORTA AC/ACR-NE
341210	ALBERI X TENDINE NE/LV/BTM
341492	-VASCA PREL.PRERIS.NE RIBASS
341550	-CAPOT 2P.DA600 NE PRE,PRER.LV
351294	PANN.COIB.PORTA DA600 NE 2P
351562	PANN.ANT.POST.DA 600 NE RIB.
411002	MAGNETE PERMANENTE 24X12 SE/1
620222	PIEDE ALLUMINIO COMPLETO



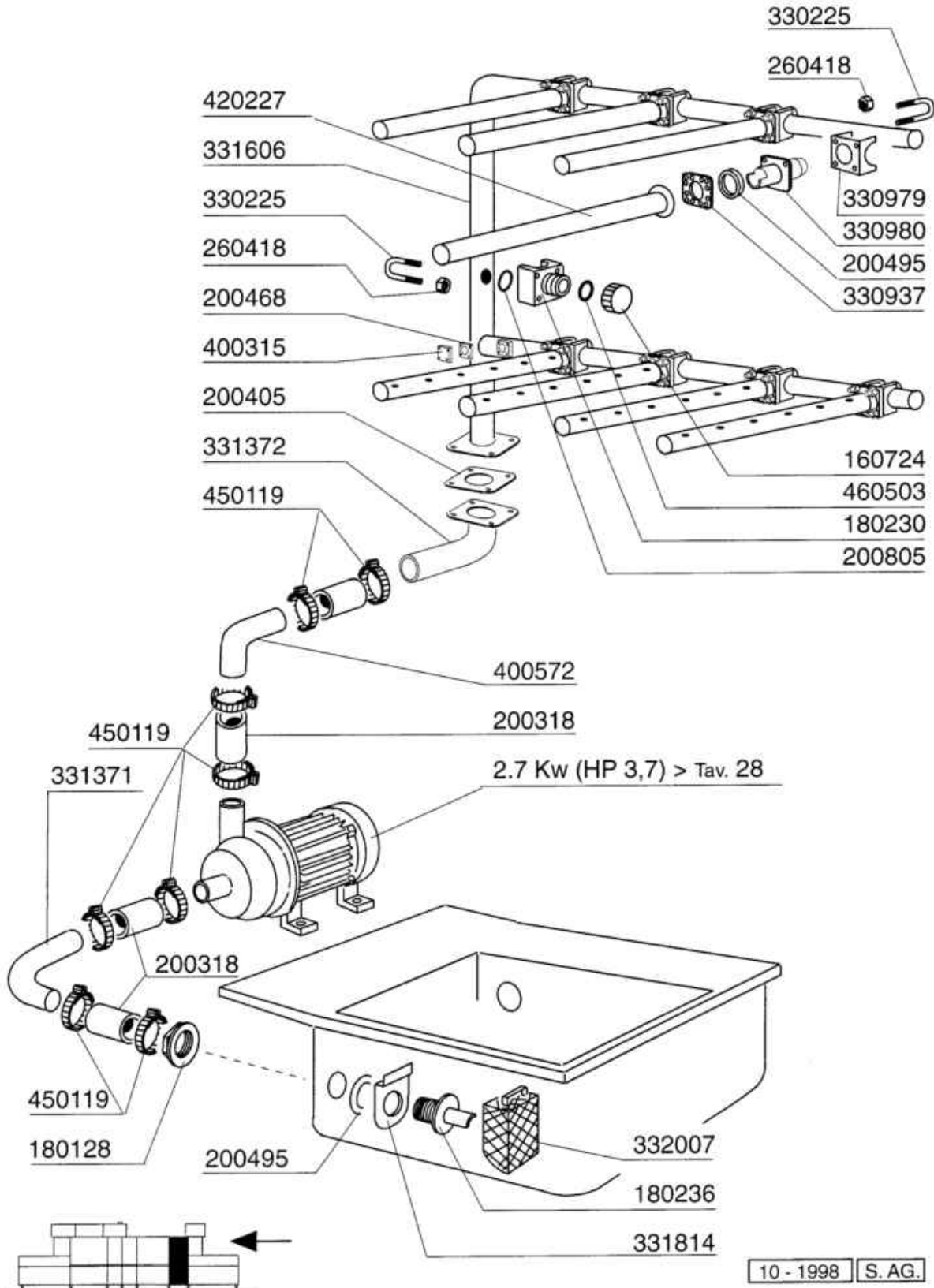
Codice	Descrizione
180128	GHIERA FIL 65,4 C140 C85-155
180236	TRONCHETTO ASP. CON DEF.AC91
190655	BUSSOLA RIDUZ.ATT. INOX NE
200315	GOMITO PREM.NE/LV/G60/100-C34
200318	MANICOTTI ASP.64X76X90 NE/SE
200405	GUARN.110X100X63X3SP.IN NEOTEN
200495	GUARNI.D.43X36 BRACC.INOX SE/1
200906	GUARNIZIONE D.92X66X2
260418	DADO AUTOBLOC."M4"INOX BASSO
330225	TIRANTE INN.BR.LAV.ACR
330937	FLANGIA ATTACCO BRAC. LAV.LVP
330979	FLANGIA DIST.E AGG. CON NE-NG
330980	FLANGIA CENTR. BRACCIO NE-NG
331373	TUB.MAND.PREL.PRER.CORTO NE
331374	TUB.MAND.PREL/PRER."NE-NEXL-LV
331814	SQUADR.FILTRO NE DP/NE XL
332007	FILTRO ASPIRAZ.POMPA NE DP XL
420227	BRACCIO LAVAGGIO INOX NE
450109	FASCETTA FE ZN 50-65 H=12,2
450119	FASCETTA FE ZN.58-75 H=12,2



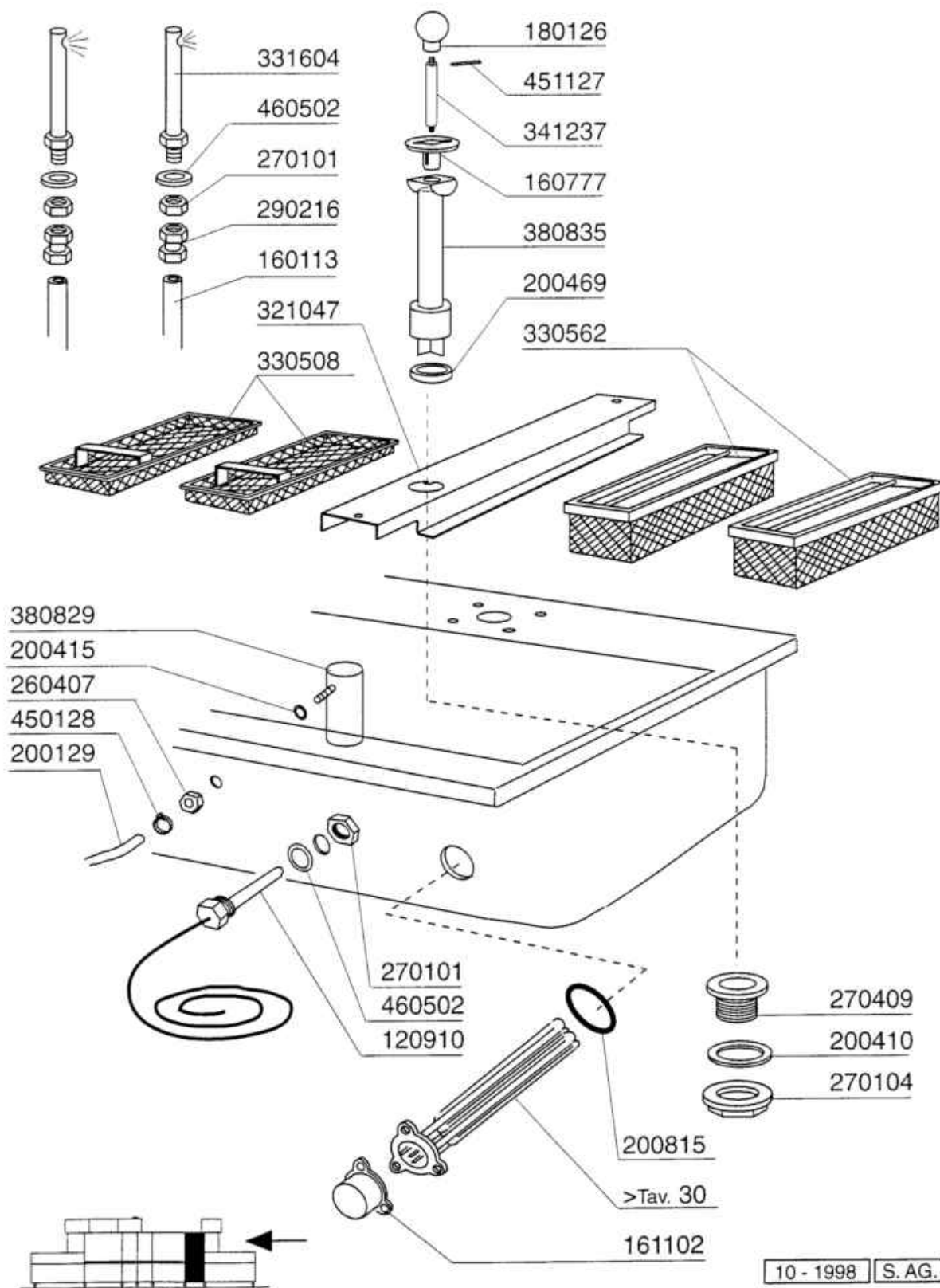
Codice	Descrizione
120131	ELETTR.1/2".24V.L182Q31-ZB10A
120910	SONDA PT100 X ELETTRON.7MT.
150034	CONN.X ELETTRV.VS.TP.122.09.N
160113	TUBO IN POLIET.X RISC.12X8
160709	TAPPO COLLETORE ELETTRV. 1"
160777	TAPPO TROPPOPIENO PREL AC-ACR
180126	POMELLO FIL.FEM.M6 INS.OTTONE
180128	GHIERA FIL 65,4 C140 C85-155
180235	TRONCHETTO ASPIRAZ.C85-140
200129	TUBO IN PVC C/RINF.TES.5X12
200410	GUAR.65X47X4 GOMMA PARA
200415	GUARNIZ.DUTRAL 18,5X10X3-F2
200469	GUARNIZ.A LABBRO 45X35,5X7
200745	MANICOTTO ASP.prel.ACR.NE/SNL
200814	GUAR.OR 3,53X34,52X41,58-4137
200906	GUARNIZIONE D.92X66X2
260407	DADI STAMPATI D10 INOX UNI5588
270101	CONTROD.1/2" ES.30 SP.7 INOX
270104	CONTRODADO OTT.1"1/2 AC-ACR
270409	PILETTA SCAR.1"1/2 AC-ACR-NE
290121	TAPPO OTTONE 1/8" GAS
290216	RACCORDI 12X1/2" TP.P2F
321047	-TRAVERSA SUPP.FILT.PREL. NE L
330526	FILTRO 22X88 COLL.ELETROV
330562	FILTRO A CASS. PRELAVAG.NE LV
331604	TUBO CARICO VASCA BTM
341237	DISTANZIALE TROPPOP. S2900
380829	TRAPP.INOX LAV/PREL NE/2-NG
380834	TROPPOP.MM.225,5 PREL.LVP 1001
450127	FASCETTA FE ZN.68-85 H=12,2
450128	FASC.9,5/12-2 FILI 2012
451127	SPINA ELAST.INOX 5X34 DIN1481
460502	GUARN. 30X21X2 KLINGER
630948	BOBINA Z610A 24V 50/60-L180V01



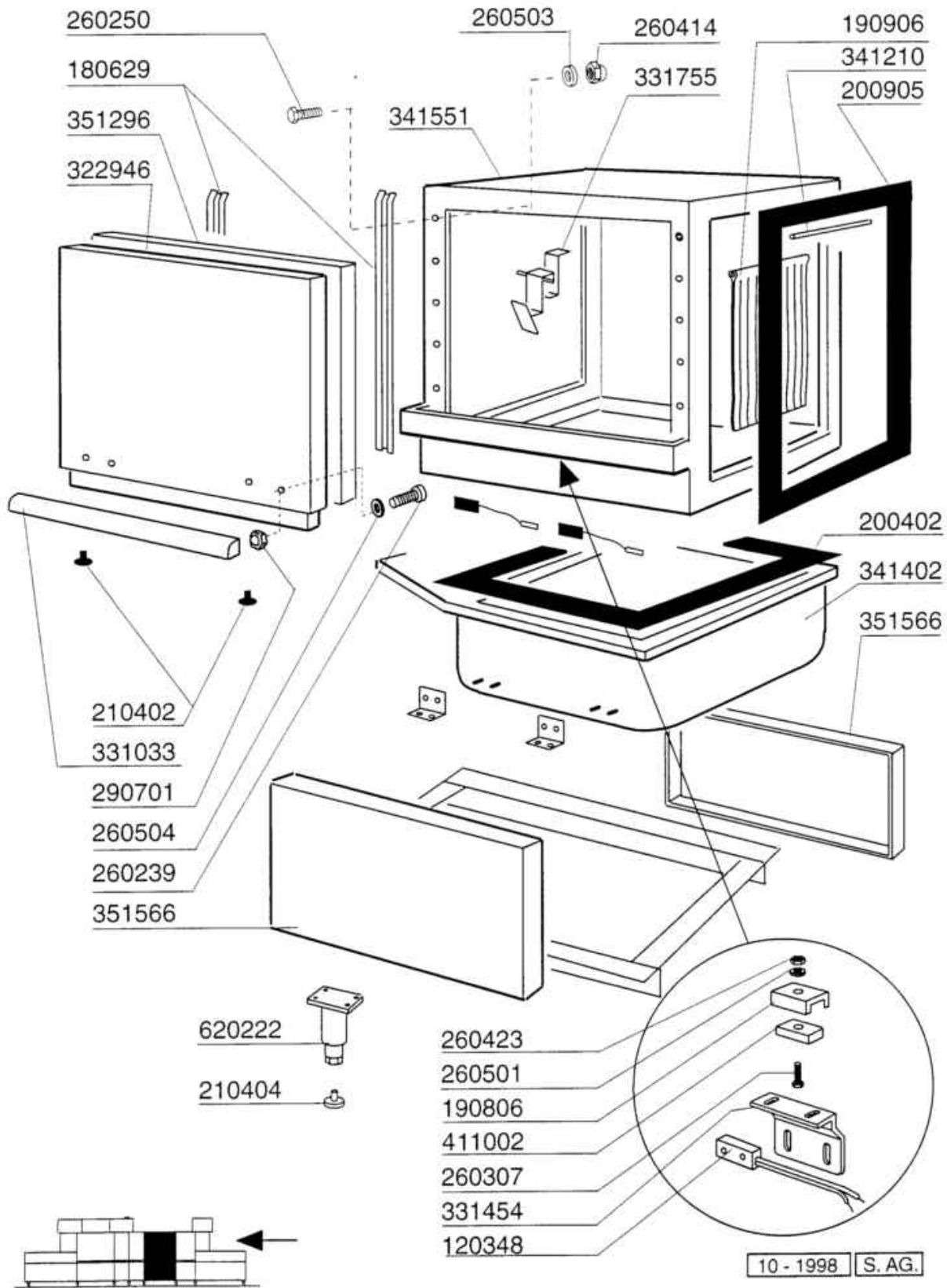
Codice	Descrizione
120348	REED (N.O.) SENZA TRIAC
180629	GUIDA PORTE NE COIB(180643/R)
190806	CUSTODIA MAGNETE SE/1 108950
190906	TENDINA ENT-USC.AC/ACR 620X480
200402	GOMMA SPUGNA "25X4" AUTOAD.
200905	GUARNIZ.AUTOADES.EPDM 4X35
210402	PARACOLPI PORTE TIPO 15-149
210404	PIEDINO GOMMA NERA NE AC
260239	VITE INOX "TB"-6X20-
260250	VITE INOX "TB"-5X20-
260307	VITE TSP 3X20 INOX A2 DIN 963
260414	DADO AUTOBL."M5"304 BASSO TORN
260423	DADO AUTOBLOC."M3"INOX BASSO
260501	RONDEL.PIANE D3 INOX UNI 6592
260503	RONDEL.PIANE D5 INOX UNI 6592
260504	RONDEL.PIANE D6 INOX UNI 6592
290701	DADI ESAG.CIECHI M6 H12
322946	PORTA X CAPOT COIB.NE LAV.1000
331033	MAN.X PORTA DA 1000 NE XL
331454	SQUADRETTA PORTA MICRO NE SE
331755	AGGANCIO SOST.PORTA AC/ACR-NE
341210	ALBERI X TENDINE NE/LV/BTM
341402	-CARROZZERIA R50 USA
341551	CAPOT DA 1000 NE/LVP LAVAGGIO
351296	PANN.COIB.PORTA DA1000 NE DP
351566	PANNELLO POST.DA 1000 NE RIB.
411002	MAGNETE PERMANENTE 24X12 SE/1
620222	PIEDE ALLUMINIO COMPLETO



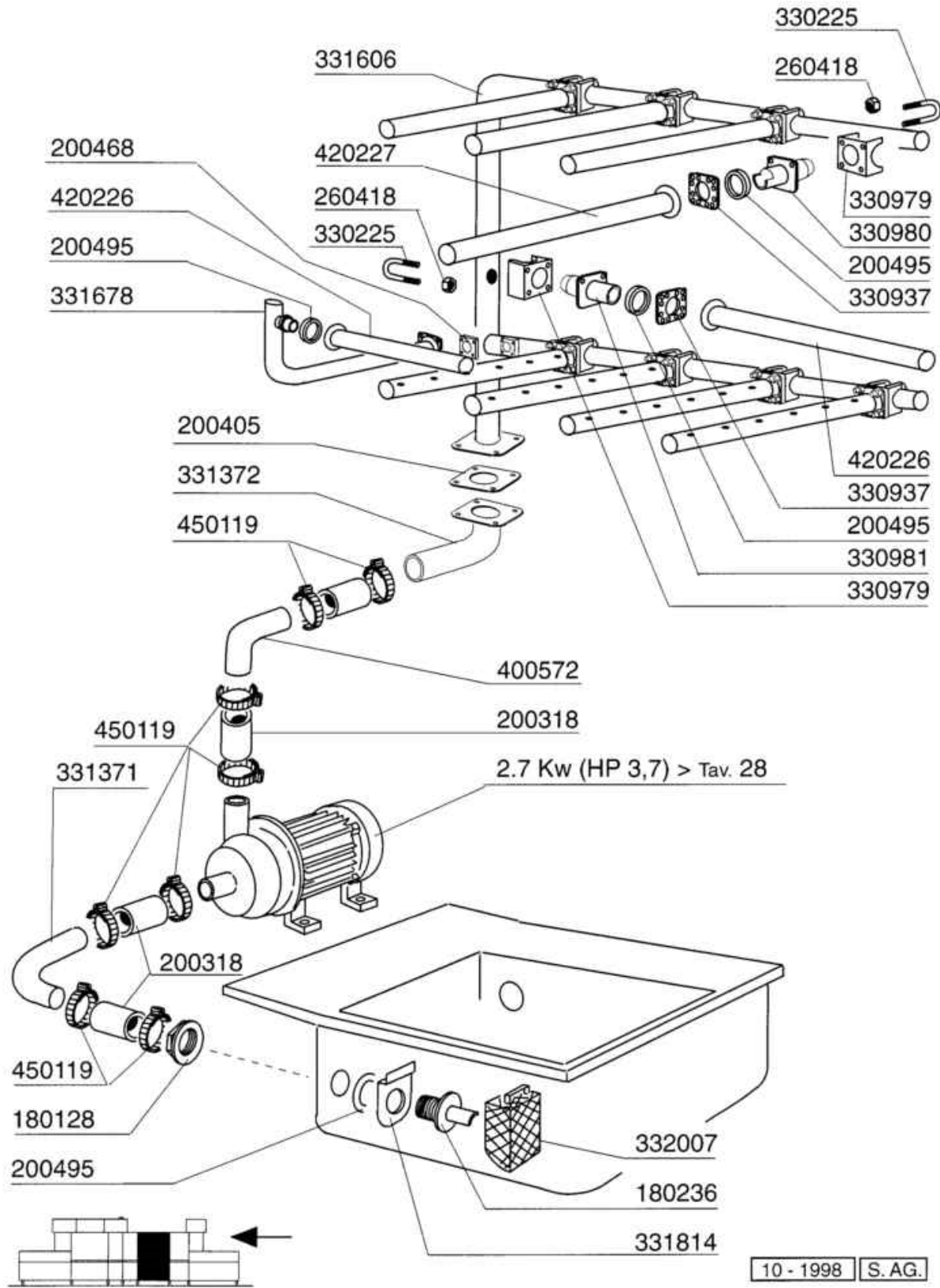
Codice	Descrizione
160724	TAPPO BRACCIO LAV.S90-S NUOV.L
180128	GHIERA FIL 65,4 C140 C85-155
180230	FLANGIA CHIUS.COLON.LAV.ACR265
180236	TRONCHETTO ASP. CON DEF.AC91
200318	MANICOTTI ASP.64X76X90 NE/SE
200405	GUARN.110X100X63X3SP.IN NEOTEN
200468	GUARNIZIONE 70X70X3 NEOTEN NE
200495	GUARNI.D.43X36 BRACC.INOX SE/1
200805	GUARN.OR 2,62X28,24X33,48
260418	DADO AUTOBLOC."M4"INOX BASSO
330225	TIRANTE INN.BR.LAV.ACR
330937	FLANGIA ATTACCO BRAC. LAV.LVP
330979	FLANGIA DIST.E AGG. CON NE-NG
330980	FLANGIA CENTR. BRACCIO NE-NG
331371	TUBO ASPIR.LAV."LVP 1001"
331372	TUBO MANDATA N MACCHINA SX XL
331606	COLONNA LAV.RIBASSATA NE XL (
331814	SQUADR.FILTRO NE DP/NE XL
332007	FILTRO ASPIRAZ.POMPA NE DP XL
400315	FLANGIA PER COLONNA LAVAG.NE
400572	TUBO ASPIRAZ.LAV."N"
420227	BRACCIO LAVAGGIO INOX NE
450119	FASCETTA FE ZN.58-75 H=12,2
460503	GUARNIZ.38X27X2 (3/4) FASIT OM



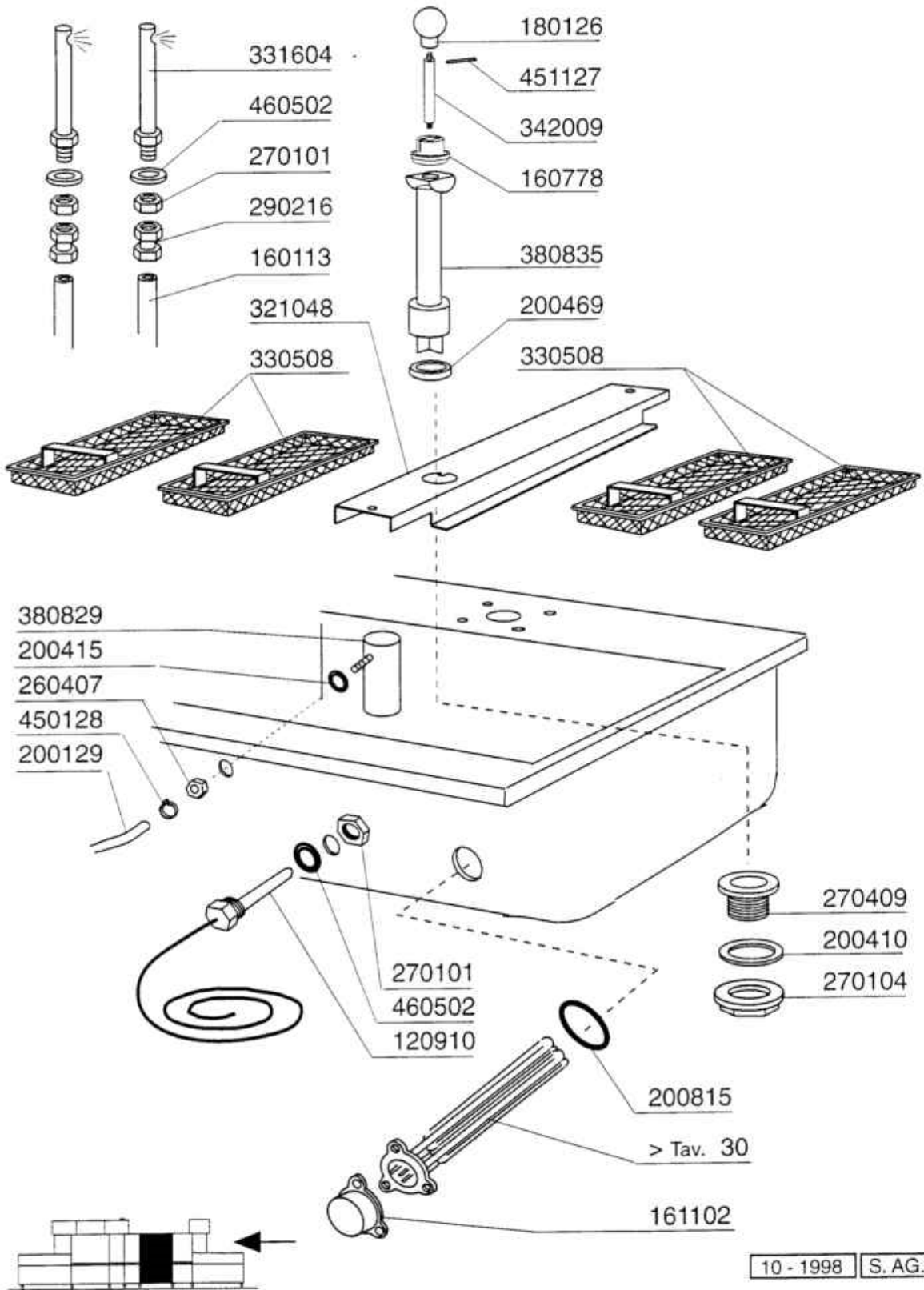
Codice	Descrizione
120910	SONDA PT100 X ELETTRON.7MT.
160113	TUBO IN POLIET.X RISC.12X8
160777	TAPPO TROPPOPIENO PREL AC-ACR
161102	COPRIRESISTENZA H 50(ALTO)
180126	POMELLO FIL.FEM.M6 INS.OTTONE
200129	TUBO IN PVC C/RINF.TES.5X12
200410	GUAR.65X47X4 GOMMA PARA
200415	GUARNIZ.DUTRAL 18,5X10X3-F2
200469	GUARNIZ.A LABBRO 45X35,5X7
200815	GUARN.OR 6X56X68
260407	DADI STAMPATI D10 INOX UNI5588
270101	CONTROD.1/2" ES.30 SP.7 INOX
270104	CONTRODADO OTT.1"1/2 AC-ACR
270409	PILETTA SCAR.1"1/2 AC-ACR-NE
290216	RACCORDI 12X1/2" TP.P2F
321047	-TRAVERSA SUPP.FILT.PREL. NE L
330508	FILTRO LAVAG. +ECORINSE N LV DP
330562	FILTRO A CASS. PRELAVAG.NE LV
331604	TUBO CARICO VASCA BTM
341237	DISTANZIALE TROPPOP. S2900
380829	TRAPP.INOX LAV/PREL NE/2-NG
380835	TROPPOP.MM.280 LAVAG.NE LUCID.
450128	FASC.9,5/12-2 FILI 2012
451127	SPINA ELAST.INOX 5X34 DIN1481
460502	GUARN. 30X21X2 KLINGER



Codice	Descrizione
120348	REED (N.O.) SENZA TRIAC
180629	GUIDA PORTE NE COIB(180643/R)
190806	CUSTODIA MAGNETE SE/1 108950
190906	TENDINA ENT-USC.AC/ACR 620X480
200402	GOMMA SPUGNA "25X4" AUTOAD.
200905	GUARNIZ.AUTOADES.EPDM 4X35
210402	PARACOLPI PORTE TIPO 15-149
210404	PIEDINO GOMMA NERA NE AC
260239	VITE INOX "TB"-6X20-
260250	VITE INOX "TB"-5X20-
260307	VITE TSP 3X20 INOX A2 DIN 963
260414	DADO AUTOBL."M5"304 BASSO TORN
260423	DADO AUTOBLOC."M3"INOX BASSO
260501	RONDEL.PIANE D3 INOX UNI 6592
260503	RONDEL.PIANE D5 INOX UNI 6592
260504	RONDEL.PIANE D6 INOX UNI 6592
290701	DADI ESAG.CIECHI M6 H12
322946	PORTA X CAPOT COIB.NE LAV.1000
331033	MAN.X PORTA DA 1000 NE XL
331454	SQUADRETTA PORTA MICRO NE SE
331755	AGGANCIO SOST.PORTA AC/ACR-NE
341210	ALBERI X TENDINE NE/LV/BTM
341402	-CARROZZERIA R50 USA
341551	CAPOT DA 1000 NE/LVP LAVAGGIO
351296	PANN.COIB.PORTA DA1000 NE DP
351566	PANNELLO POST.DA 1000 NE RIB.
411002	MAGNETE PERMANENTE 24X12 SE/1
620222	PIEDE ALLUMINIO COMPLETO

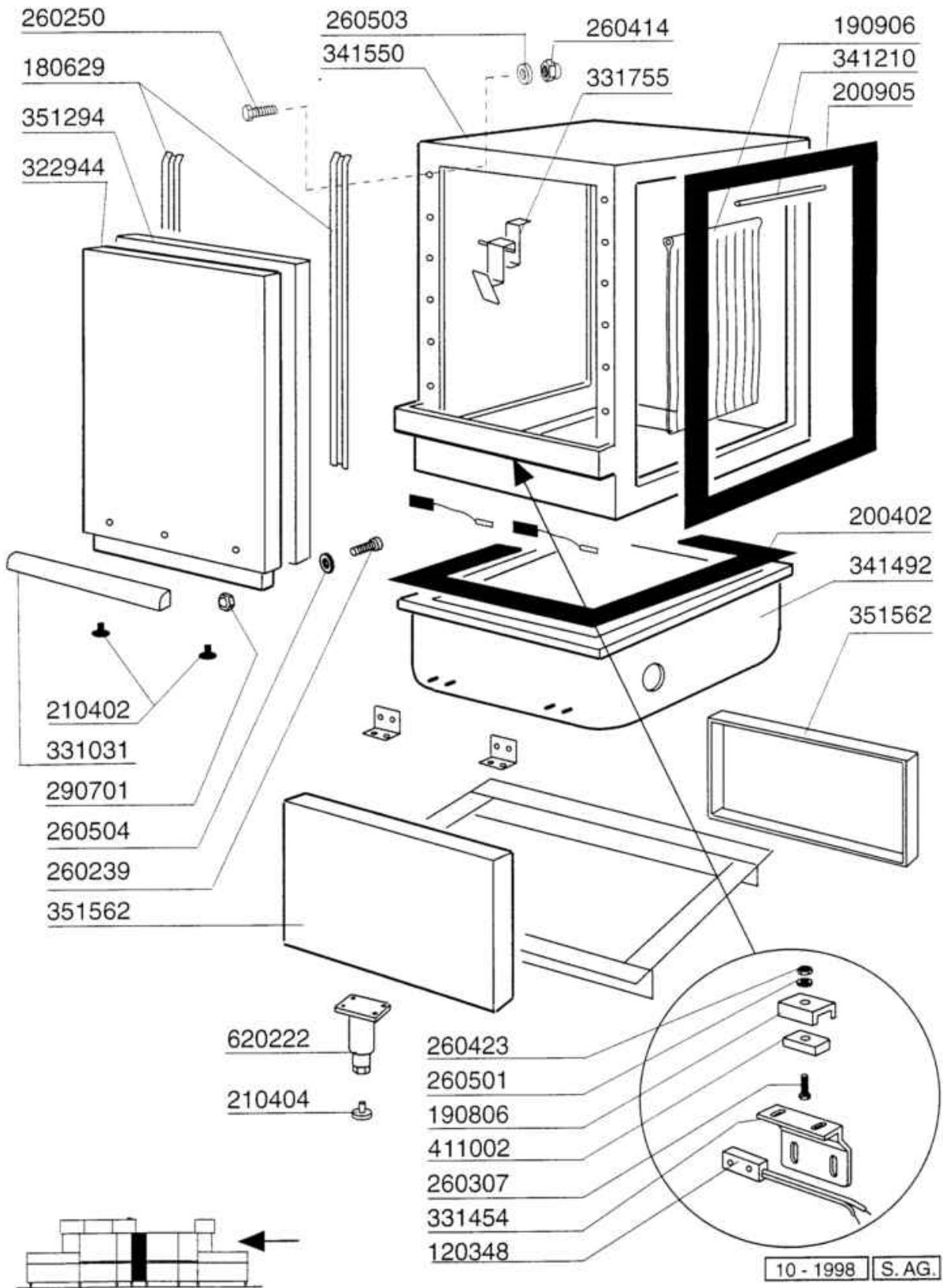


Codice	Descrizione
180128	GHIERA FIL 65,4 C140 C85-155
180236	TRONCHETTO ASP. CON DEF.AC91
200318	MANICOTTI ASP.64X76X90 NE/SE
200405	GUARN.110X100X63X3SP.IN NEOTEN
200468	GUARNIZIONE 70X70X3 NEOTEN NE
200495	GUARNI.D.43X36 BRACC.INOX SE/1
260418	DADO AUTOBLOC."M4"INOX BASSO
330225	TIRANTE INN.BR.LAV.ACR
330937	FLANGIA ATTACCO BRAC. LAV.LVP
330979	FLANGIA DIST.E AGG. CON NE-NG
330980	FLANGIA CENTR. BRACCIO NE-NG
330981	AGGANCIO CONICO BRACCIO NE-NG
331371	TUBO ASPIR.LAV."LVP 1001"
331372	TUBO MANDATA N MACCHINA SX XL
331606	COLONNA LAV.RIBASSATA NE XL (
331678	-TUBO X BRACCIO LATERALE NE
331814	SQUADR.FILTRO NE DP/NE XL
332007	FILTRO ASPIRAZ.POMPA NE DP XL
400572	TUBO ASPIRAZ.LAV."N"
420226	ASS.BRACCIO LATERALE NE
420227	BRACCIO LAVAGGIO INOX NE
450119	FASCETTA FE ZN.58-75 H=12,2

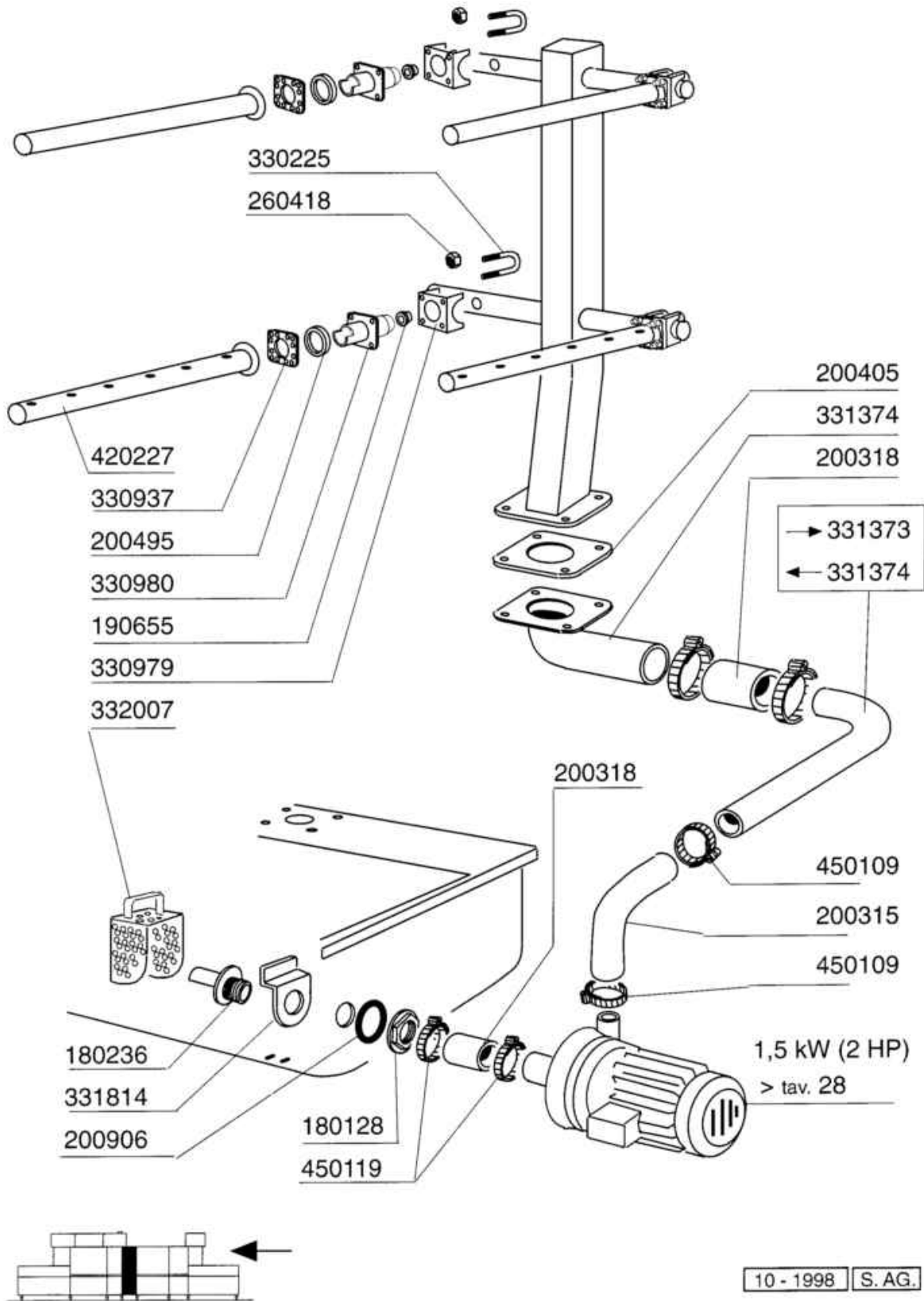


10 - 1998 S. AG.

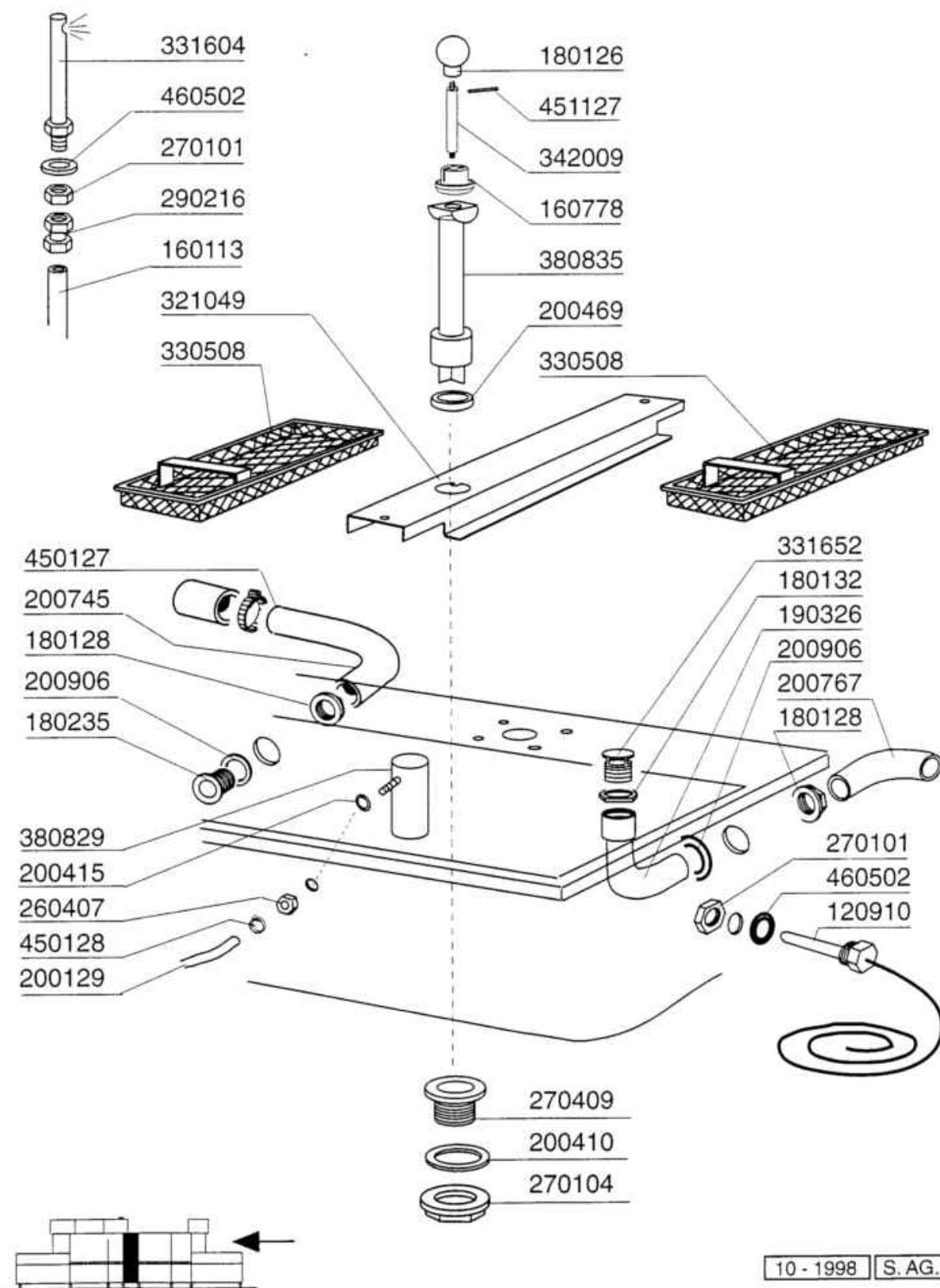
Codice	Descrizione
120910	SONDA PT100 X ELETTRON. 7MT.
160113	TUBO IN POLIET. X RISC. 12X8
160778	TAPPO TROPPOPIENO X NE/LV
161102	COPRIRESISTENZA H 50(ALTO)
180126	POMELLO FIL.FEM.M6 INS.OTTONE
200129	TUBO IN PVC C/RINF.TES.5X12
200410	GUAR.65X47X4 GOMMA PARA
200415	GUARNIZ.DUTRAL 18,5X10X3-F2
200469	GUARNIZ.A LABBRO 45X35,5X7
200815	GUARN.OR 6X56X68
260407	DADI STAMPATI D10 INOX UNI5588
270101	CONTROD. 1/2" ES. 30 SP. 7 INOX
270104	CONTRODADO OTT. 1"1/2 AC-ACR
270409	PILETTA SCAR. 1"1/2 AC-ACR-NE
290216	RACCORDI 12X1/2" TP.P2F
321048	TRAVERSA SUPP.FILTRI LAV.NE LV
330508	FILTRO LAVAG. +ECORINSE N LV DP
331604	TUBO CARICO VASCA BTM
342009	DISTANZ.PER TROPPOP.LAV. AC
380829	TRAPP.INOX LAV/PREL NE/2-NG
380835	TROPPOP.MM.280 LAVAG.NE LUCID.
450128	FASC. 9,5/12-2 FILI 2012
451127	SPINA ELAST.INOX 5X34 DIN1481
460502	GUARN. 30X21X2 KLINGER



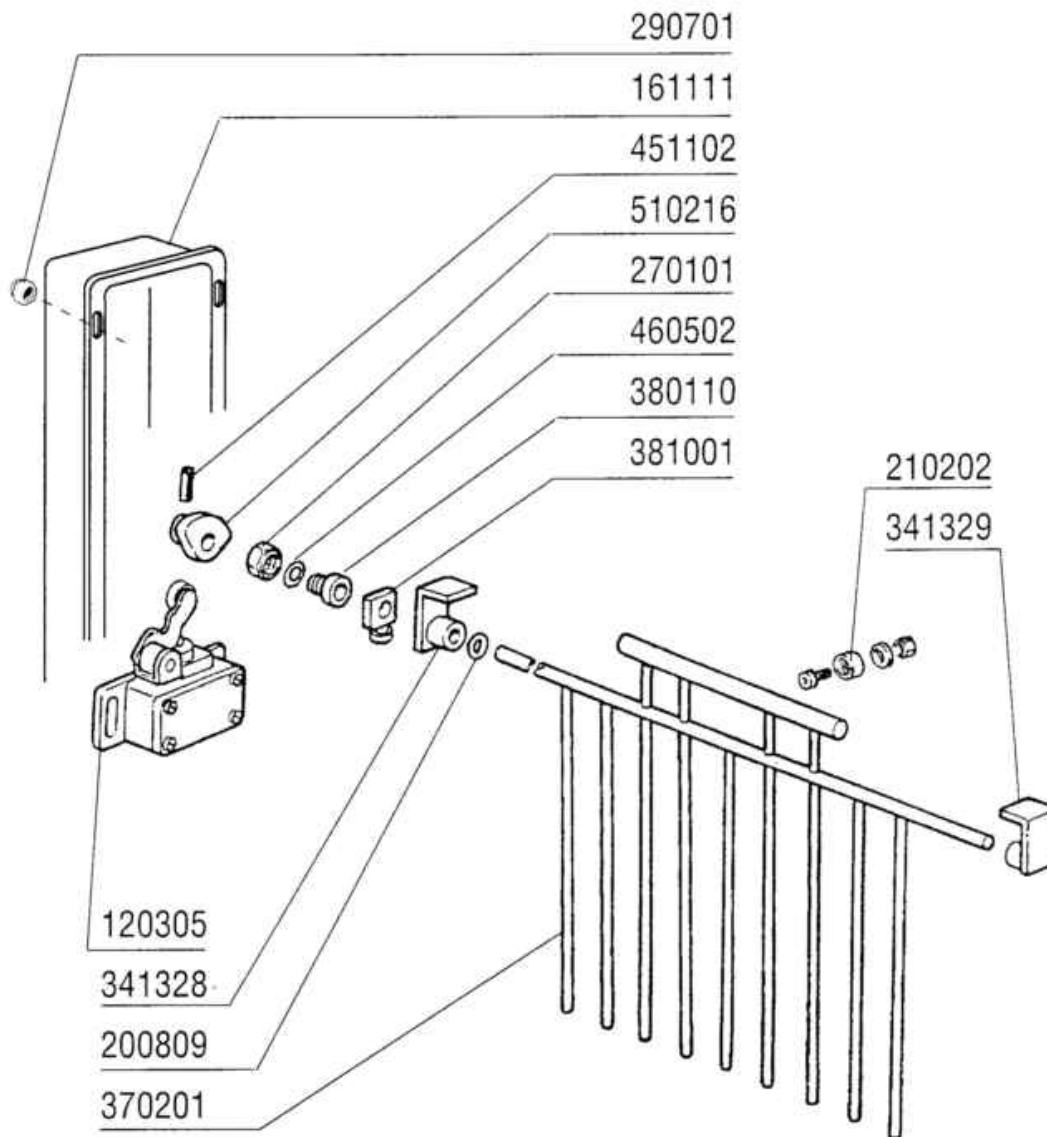
Codice	Descrizione
120348	REED (N.O.) SENZA TRIAC
180629	GUIDA PORTE NE COIB(180643/R)
190806	CUSTODIA MAGNETE SE/1 108950
190906	TENDINA ENT-USC.AC/ACR 620X480
200402	GOMMA SPUGNA "25X4" AUTOAD.
200905	GUARNIZ.AUTOADES.EPDM 4X35
210402	PARACOLPI PORTE TIPO 15-149
210404	PIEDINO GOMMA NERA NE AC
260239	VITE INOX "TB"-6X20-
260250	VITE INOX "TB"-5X20-
260307	VITE TSP 3X20 INOX A2 DIN 963
260414	DADO AUTOBL."M5"304 BASSO TORN
260423	DADO AUTOBLOC."M3"INOX BASSO
260501	RONDEL.PIANE D3 INOX UNI 6592
260503	RONDEL.PIANE D5 INOX UNI 6592
260504	RONDEL.PIANE D6 INOX UNI 6592
290701	DADI ESAG.CIECHI M6 H12
322944	PORTA X CAPOT COIB.NE 600
331031	MANIGLIA PORTA 600 ACR COIBEN
331454	SQUADRETTA PORTA MICRO NE SE
331755	AGGANCIO SOST.PORTA AC/ACR-NE
341210	ALBERI X TENDINE NE/LV/BTM
341492	-VASCA PREL.PRERIS.NE RIBASS
341550	-CAPOT 2P.DA600 NE PRE,PRER.LV
351294	PANN.COIB.PORTA DA600 NE 2P
351562	PANN.ANT.POST.DA 600 NE RIB.
411002	MAGNETE PERMANENTE 24X12 SE/1
620222	PIEDE ALLUMINIO COMPLETO



Codice	Descrizione
180128	GHIERA FIL 65,4 C140 C85-155
180236	TRONCHETTO ASP. CON DEF.AC91
190655	BUSSOLA RIDUZ.ATT. INOX NE
200315	GOMITO PREM.NE/LV/G60/100-C34
200318	MANICOTTI ASP.64X76X90 NE/SE
200405	GUARN.110X100X63X3SP.IN NEOTEN
200495	GUARNI.D.43X36 BRACC.INOX SE/1
200906	GUARNIZIONE D.92X66X2
260418	DADO AUTOBLOC."M4"INOX BASSO
330225	TIRANTE INN.BR.LAV.ACR
330937	FLANGIA ATTACCO BRAC. LAV.LVP
330979	FLANGIA DIST.E AGG. CON NE-NG
330980	FLANGIA CENTR. BRACCIO NE-NG
331373	TUB.MAND.PREL.PRER.CORTO NE
331374	TUB.MAND.PREL/PRER."NE-NEXL-LV
331814	SQUADR.FILTRO NE DP/NE XL
332007	FILTRO ASPIRAZ.POMPA NE DP XL
420227	BRACCIO LAVAGGIO INOX NE
450109	FASCETTA FE ZN 50-65 H=12,2
450119	FASCETTA FE ZN.58-75 H=12,2

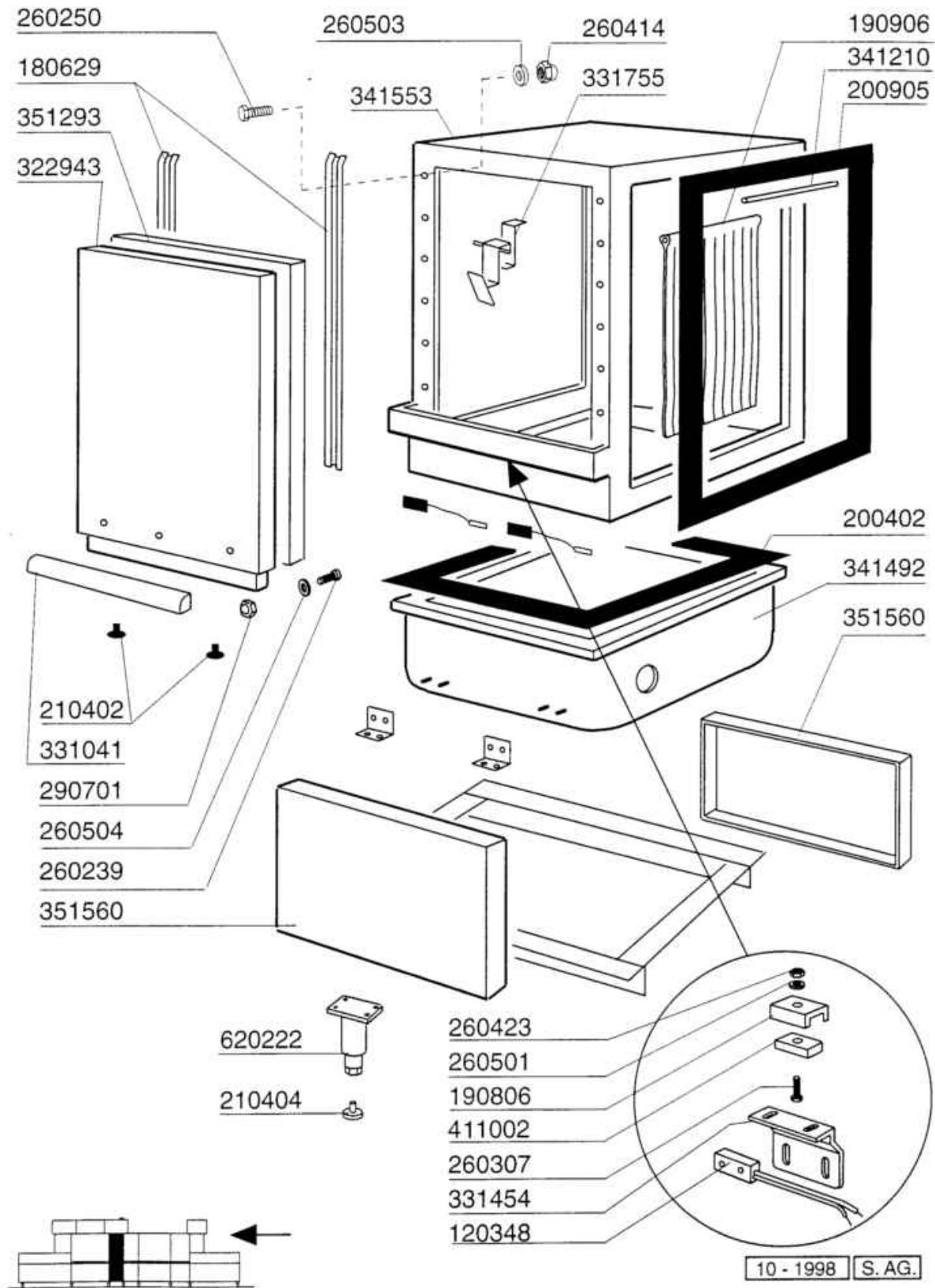


Codice	Descrizione
120910	SONDA PT100 X ELETTRON.7MT.
160113	TUBO IN POLIET.X RISC.12X8
160778	TAPPO TROPPOPIENO X NE/LV
180126	POMELLO FIL.FEM.M6 INS.OTTONE
180128	GHIERA FIL 65,4 C140 C85-155
180132	GHIERA 2"G.MOPLN X TRAB.ACR
180235	TRONCHETTO ASPIRAZ.C85-140
190326	TRONCHETTO PER TRABOCCO 2"
200129	TUBO IN PVC C/RINF.TES.5X12
200410	GUAR.65X47X4 GOMMA PARA
200415	GUARNIZ.DUTRAL 18,5X10X3-F2
200469	GUARNIZ.A LABBRO 45X35,5X7
200745	MANICOTTO ASP.prel.ACR.NE/SNL
200767	TUBO ASPIRAZIONE LAV. AC95
200906	GUARNIZIONE D.92X66X2
260407	DADI STAMPATI D10 INOX UNI5588
270101	CONTROD.1/2" ES.30 SP.7 INOX
270104	CONTRODADO OTT.1"1/2 AC-ACR
270409	PILETTA SCAR.1"1/2 AC-ACR-NE
290216	RACCORDI 12X1/2" TP.P2F
321049	TRAVERSA SUPP. FILTR.PRER.NE
330508	FILTRO LAVAG. +ECORINSE N LV DP
331604	TUBO CARICO VASCA BTM
331652	TUBO TRABOCCO NE/AC135 FINITO
342009	DISTANZ.PER TROPPOP.LAV. AC
380829	TRAPP.INOX LAV/PREL NE/2-NG
380835	TROPPOP.MM.280 LAVAG.NE LUCID.
450127	FASCETTA FE ZN.68-85 H=12,2
450128	FASC.9,5/12-2 FILI 2012
451127	SPINA ELAST.INOX 5X34 DIN1481
460502	GUARN. 30X21X2 KLINGER

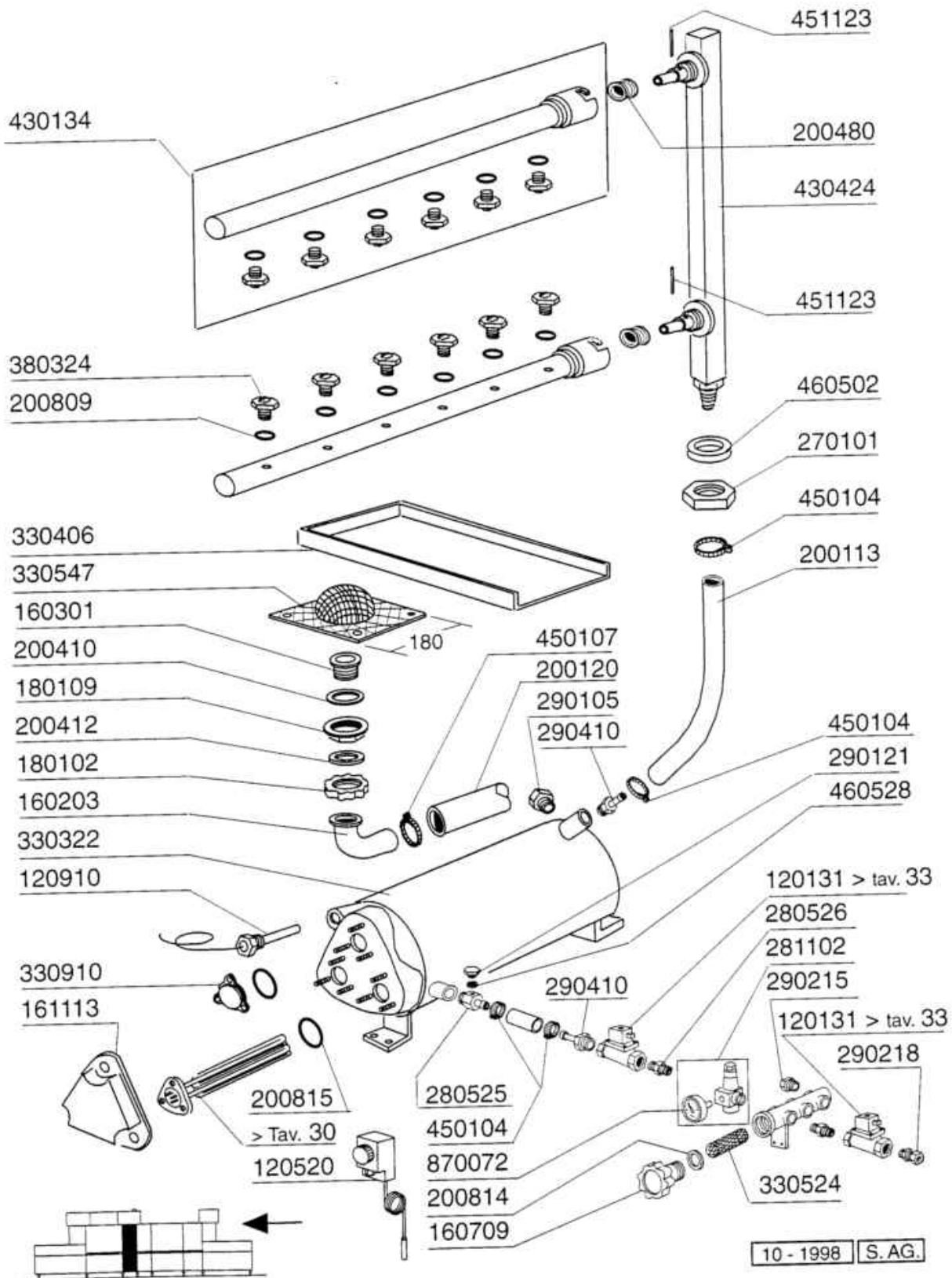


10 - 1998 S. AG.

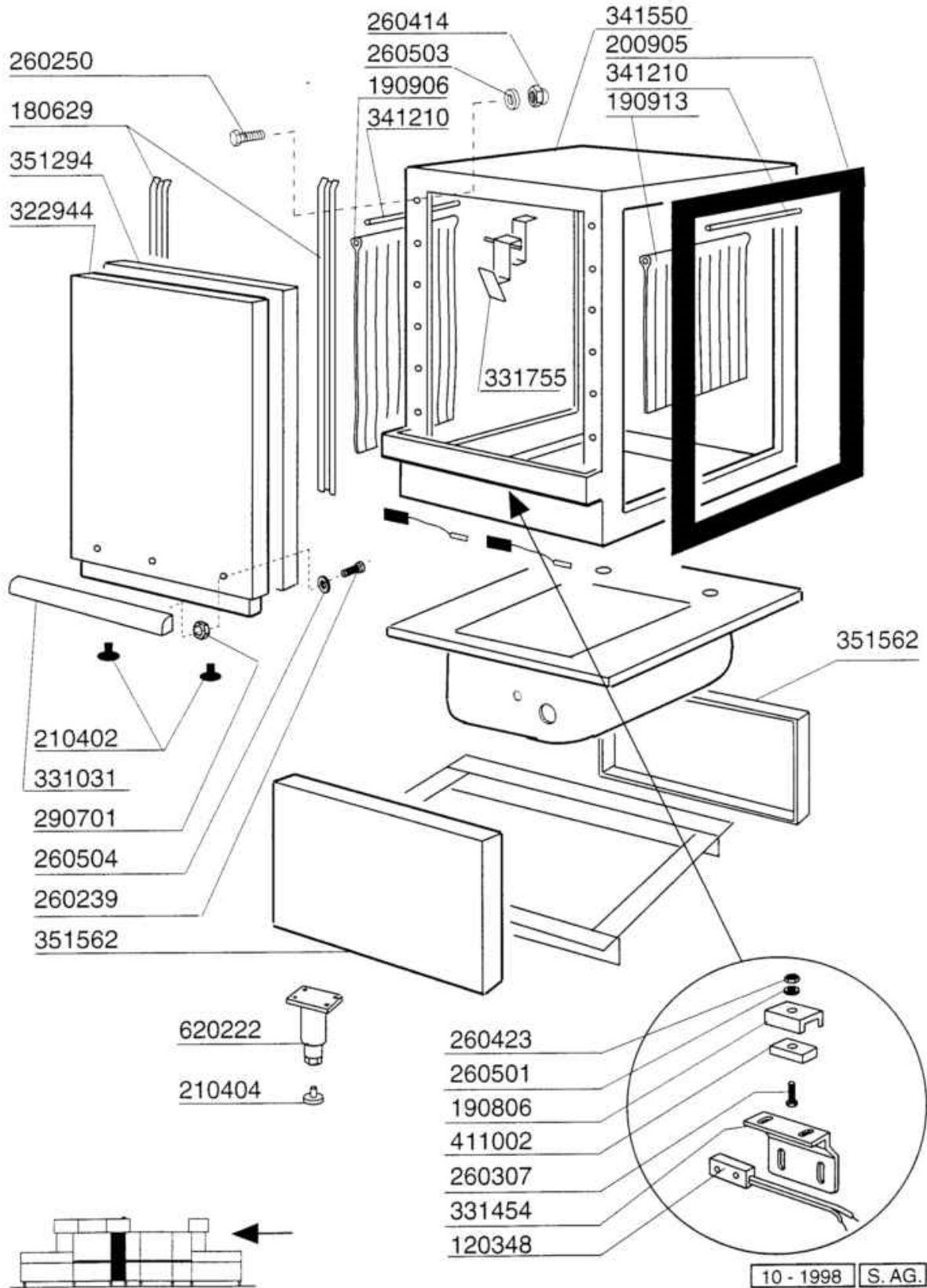
Codice	Descrizione
120305	FINECORSIA LEVA 120326+332313
161111	CANALINA POSTER.DA 130 N S2900
200809	GUARN.OR 1,78X7,66X11,21 VITON
210202	PIEDINI GOMMA X AMMORT.POMPE
270101	CONTROD.1/2" ES.30 SP.7 INOX
290701	DADI ESAG.CIECHI M6 H12
341328	SUPPORTO ECONOM.DX NE (341846)
341329	SUPPORTO ECONOM.SX NE (341846)
370201	ECONOMIZZATORE N RILSANIZZ.
380110	BUSS.D.12 OT.ECON.NE-BTM NICH.
381001	FERMO ECON. NE(RIC. DA 332110)
451102	SPINA ELAST.3X26 INOX
460502	GUARN. 30X21X2 KLINGER
510216	CAMME ECONOMIZZAT.N (191113)



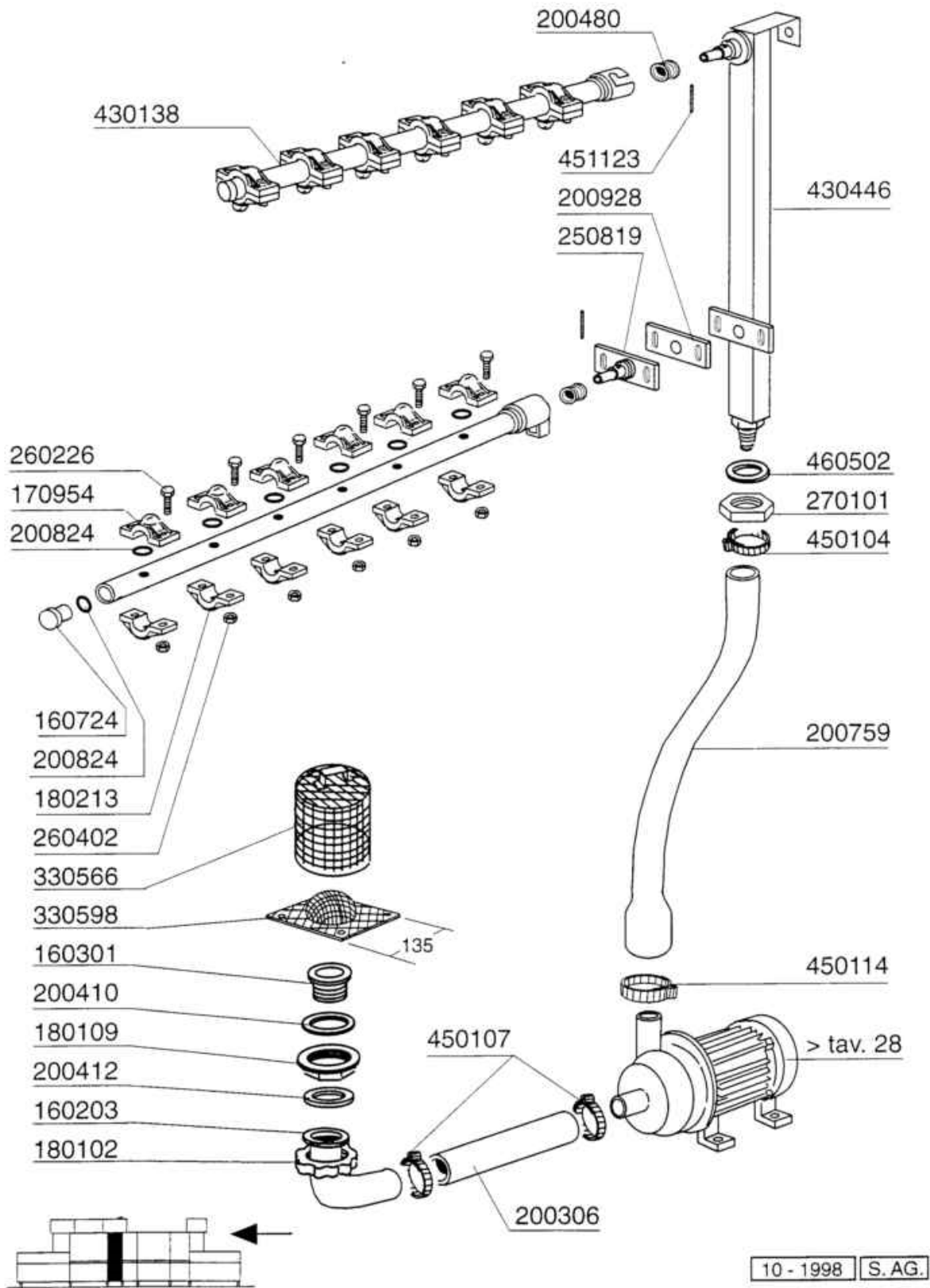
Codice	Descrizione	
120348	REED (N.O.) SENZA TRIAC	
180629	GUIDA PORTE NE COIB(180643/R)	
190806	CUSTODIA MAGNETE SE/1 108950	
190906	TENDINA ENT-USC.AC/ACR 620X480	
200402	GOMMA SPUGNA "25X4" AUTOAD.	
200905	GUARNIZ.AUTOADES.EPDM 4X35	
210402	PARACOLPI PORTE TIPO 15-149	
210404	PIEDINO GOMMA NERA NE AC	
260239	VITE INOX "TB"-6X20-	
260250	VITE INOX "TB"-5X20-	
260307	VITE TSP 3X20 INOX A2 DIN 963	
260414	DADO AUTOBL."M5"304 BASSO TORN	
260423	DADO AUTOBLOC."M3"INOX BASSO	
260501	RONDEL.PIANE D3 INOX UNI 6592	
260503	RONDEL.PIANE D5 INOX UNI 6592	
260504	RONDEL.PIANE D6 INOX UNI 6592	
290701	DADI ESAG.CIECHI M6 H12	
322943	PORTA X CAPOT COIB.NE 400	
331041	MANIGLIA DA 400 PORTE ACR COIB	
331454	SQUADRETTA PORTA MICRO NE SE	
331755	AGGANCIO SOST.PORTA AC/ACR-NE	
341210	ALBERI X TENDINE NE/LV/BTM	
341492	-VASCA PREL.PRERIS.NE RIBASS	
341553	CAPOT DA400 NE LVP RISCIAQUO	
351293	PANN.COIB.PORTA DA400 NE 2P.	
351560	PANNELLO ANT. DA 400 NE RIB.	
411002	MAGNETE PERMANENTE 24X12 SE/1	
620222	PIEDE ALLUMINIO COMPLETO	



Codice	Descrizione
120131	ELETTR.1/2".24V.L182Q31-ZB10A
120520	120519+161127+200491+332821
120910	SONDA PT100 X ELETTRON.7MT.
160203	COD.CURVO 1"1/2 SCAR.
160301	PILETTA SCARICO 1 1/2"
160709	TAPPO COLLETORE ELETTRON. 1"
161113	COPRIRESIST.x BOILER 3 RESIST.
180102	GHIERA 1"1/2 PILETTA F-C75
180109	CONTRODADO DA 1 1/2" PLAST.
200113	TUBO GOMMA 12X21 CASER 15
200120	TUBO GOMMA 35X48 CALOR 10
200410	GUAR.65X47X4 GOMMA PARA
200412	GUARNIZ.CODULO 45X33X3
200480	GUARNIZ.BRACCI RISC.SE SE/1
200809	GUARN.OR 1,78X7,66X11,21 VITON
200814	GUAR.OR 3,53X34,52X41,58-4137
200815	GUARN.OR 6X56X68
270101	CONTROD.1/2" ES.30 SP.7 INOX
280525	RACC.PORTAG.BOILER ACR-NE-NG ?
280526	RACC.1/2"-3/4"
281102	RIDUTTORE PRESS.1/2"+MAN.4 ATM
290105	TAPPO TE 1/2" IN OTT.ESAG."27"
290121	TAPPO OTTONE 1/8" GAS
290215	BOC.ANTIG.TEFL.+GHIERA D.1/2"
290218	RACC.DIR.12X1/2"GRUPPO FILTRO
290410	PORTAG.1/2" MASCHIO OTT.
330322	BOILER D.230 NE 3 RESIST.COIB
330406	SCIVOLO REC.ACQUA RISC.N NE LV
330524	FILTRO COLLETT.ELETTRON.
330547	FILTRO SCAR.VASCHE NE/NG BTM
330910	FLANGIA PORTA RESIST.ST.88
380324	NEBULIZZ.INOX OV80-1/8"-52,5L
430134	BR.RISC.CON INN.ACR
430424	COLONNA RISC.RIBASSATA NE XL
450104	FASCETTA FE ZN.15-24 H=12,5
450107	FASCETTA FE ZN.38-50 H=12,2
451123	SPINA ELAST.INOX 4X16 DIN1481
460502	GUARN. 30X21X2 KLINGER
460528	GUARN.PIPA RISC.15X10X2 =/=
870072	MANOM.O-4 ATM-AT.POST.XRID.P.

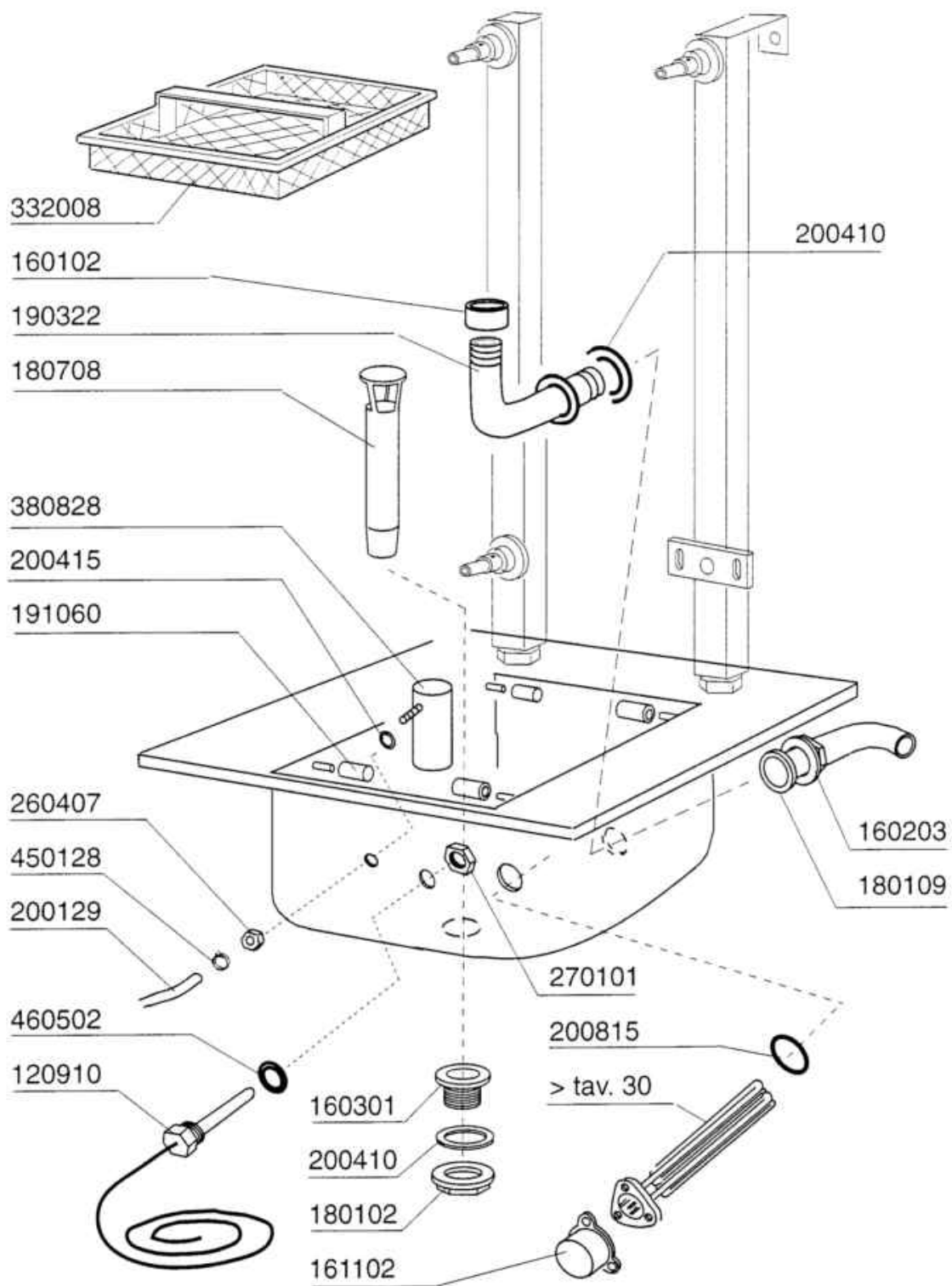


Codice	Descrizione
120348	REED (N.O.) SENZA TRIAC
180629	GUIDA PORTE NE COIB(180643/R)
190806	CUSTODIA MAGNETE SE/1 108950
190906	TENDINA ENT-USC.AC/ACR 620X480
190913	TENDINA ECOR.SE/1-620X270
200905	GUARNIZ.AUTOADES.EPDM 4X35
210402	PARACOLPI PORTE TIPO 15-149
210404	PIEDINO GOMMA NERA NE AC
260239	VITE INOX "TB"-6X20-
260250	VITE INOX "TB"-5X20-
260307	VITE TSP 3X20 INOX A2 DIN 963
260414	DADO AUTOBL."M5"304 BASSO TORN
260423	DADO AUTOBLOC."M3"INOX BASSO
260501	RONDEL.PIANE D3 INOX UNI 6592
260503	RONDEL.PIANE D5 INOX UNI 6592
260504	RONDEL.PIANE D6 INOX UNI 6592
290701	DADI ESAG.CIECHI M6 H12
322944	PORTA X CAPOT COIB.NE 600
331031	MANIGLIA PORTA 600 ACR COIBEN
331454	SQUADRETTA PORTA MICRO NE SE
331755	AGGANCIO SOST.PORTA AC/ACR-NE
341210	ALBERI X TENDINE NE/LV/BTM
341550	-CAPOT 2P.DA600 NE PRE,PRER.LV
351294	PANN.COIB.PORTA DA600 NE 2P
351562	PANN.ANT.POST.DA 600 NE RIB.
411002	MAGNETE PERMANENTE 24X12 SE/1
620222	PIEDE ALLUMINIO COMPLETO

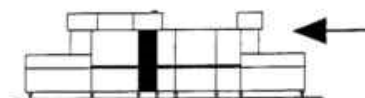


10 - 1998 S. AG.

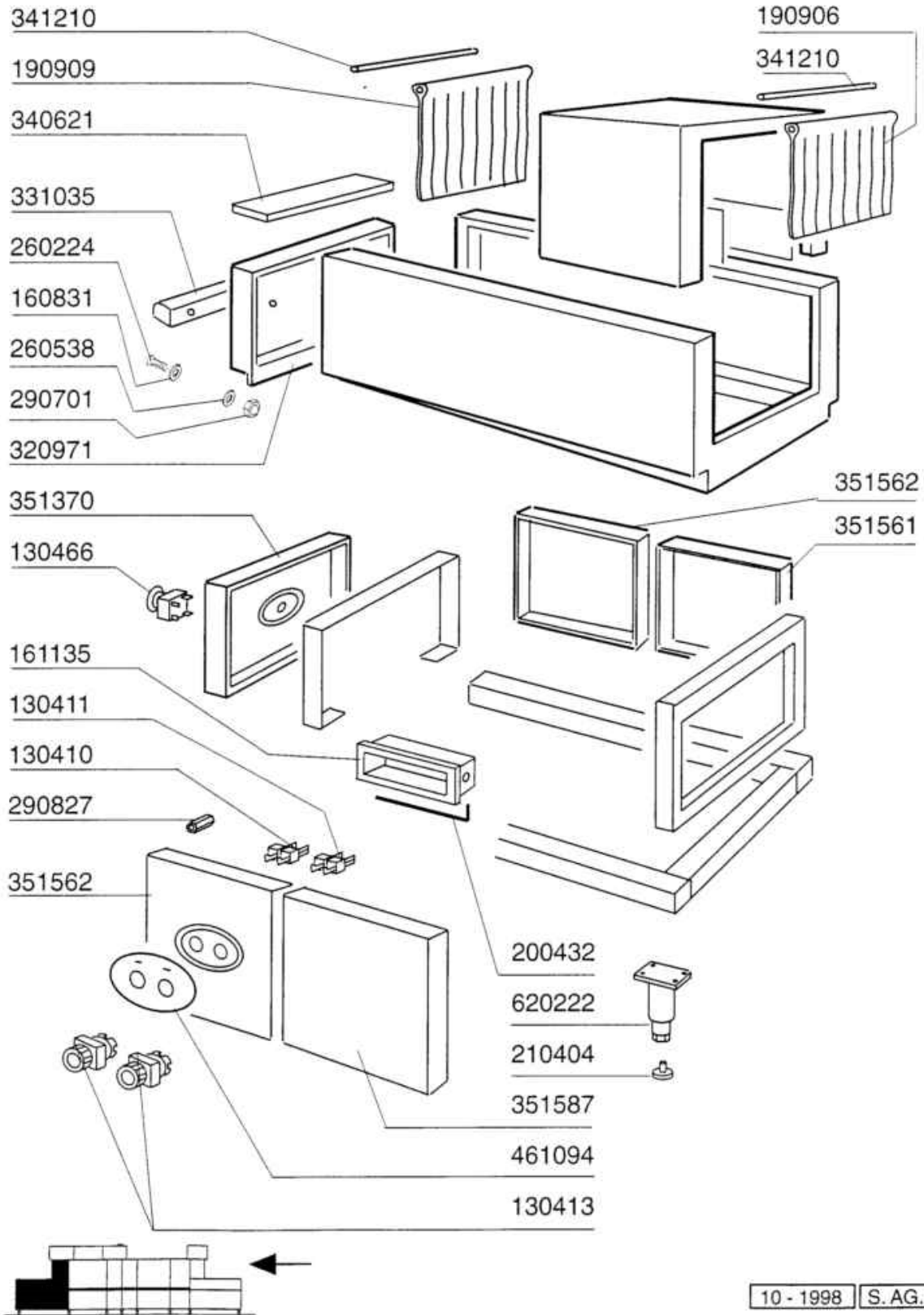
Codice	Descrizione
160203	COD.CURVO 1"1/2 SCAR.
160301	PILETTA SCARICO 1 1/2"
160724	TAPPO BRACCIO LAV.S90-S NUOV.L
170954	UGELLO PER BRACCIO ECORINSE
180102	GHIERA 1"1/2 PILETTA F-C75
180109	CONTRODADO DA 1 1/2" PLAST.
180213	FLANGIA BLOCC.GETTO F2-C34
200306	MANICOTTO D.42X32 AC120/200-SE
200410	GUAR.65X47X4 GOMMA PARA
200412	GUARNIZ.CODULO 45X33X3
200480	GUARNIZ.BRACCI RISC.SE SE/1
200759	MANICOTTO PER ECORINS SE/1
200824	GUARN.OR 1,78X12,42X15,98
200928	GUARN.X FLANGIA COL.RISC.NE
250819	-RACC.CON FLANGIA X COL.RIS.NE
260226	VITE TCP 4X12 INOX A2 UNI 6107
260402	DADI STAMP. D4 INOX UNI 5588
270101	CONTROD.1/2" ES.30 SP.7 INOX
330566	FILTRO D.110 INOX-ECORINS SE/1
330598	FILTRO X VASCHE ECORINS BTM/NE
430138	BRACCIO ECORINSE NE00/01
430446	COLONNA ECOR.RIB.CON INN.X NE
450104	FASCETTA FE ZN.15-24 H=12,5
450107	FASCETTA FE ZN.38-50 H=12,2
450114	FASCETTA FE ZN.22-32 H=12,2
451123	SPINA ELAST.INOX 4X16 DIN1481
460502	GUARN. 30X21X2 KLINGER



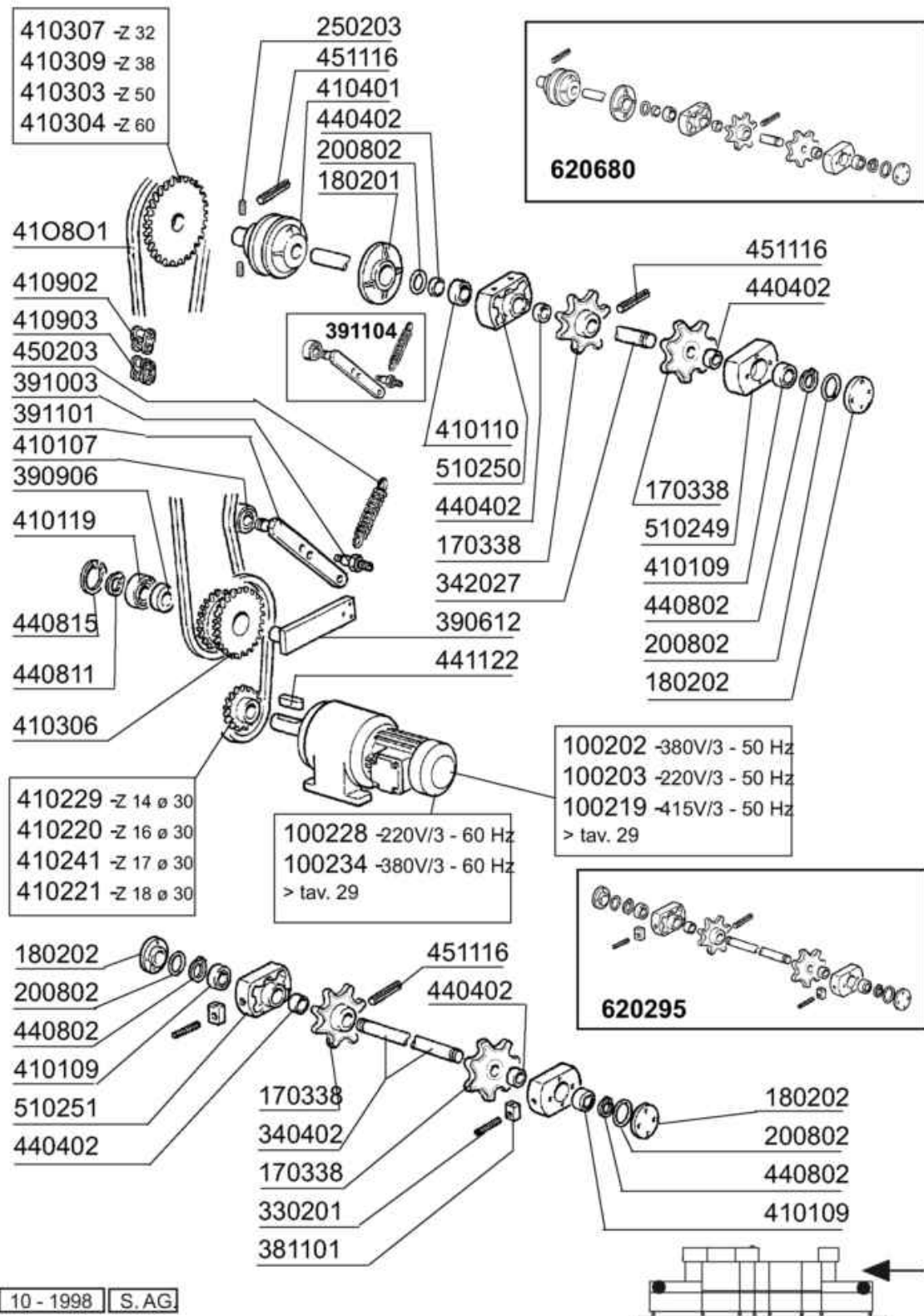
10 - 1998 S.AG. 01



Codice	Descrizione
120910	SONDA PT100 X ELETTRON. 7MT.
160102	TRABOCCO REG. ECOR. NE/NG"30MM
160203	COD. CURVO 1"1/2 SCAR.
160301	PILETTA SCARICO 1 1/2"
161102	COPRIRESISTENZA H 50(ALTO)
180102	GHIERA 1"1/2 PILETTA F-C75
180109	CONTRODADO DA 1 1/2" PLAST.
180708	TROPPOPIENO H172,5-C85-140
190322	RACCORDO TRABOC. DOPPIO FILET.
191060	PERNO SOSTEGNO FILTRO ECORINSE
200129	TUBO IN PVC C/RINF. TES. 5X12
200410	GUAR. 65X47X4 GOMMA PARA
200415	GUARNIZ. DUTRAL 18,5X10X3-F2
200815	GUARN. OR 6X56X68
260407	DADI STAMPATI D10 INOX UNI5588
270101	CONTROD. 1/2" ES. 30 SP. 7 INOX
332008	FILTRO ECORINSE NE DP
380828	TRAPP. INOX ECORINSE AC-ACR
450128	FASC. 9,5/12-2 FILI 2012
460502	GUARN. 30X21X2 KLINGER

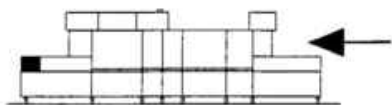
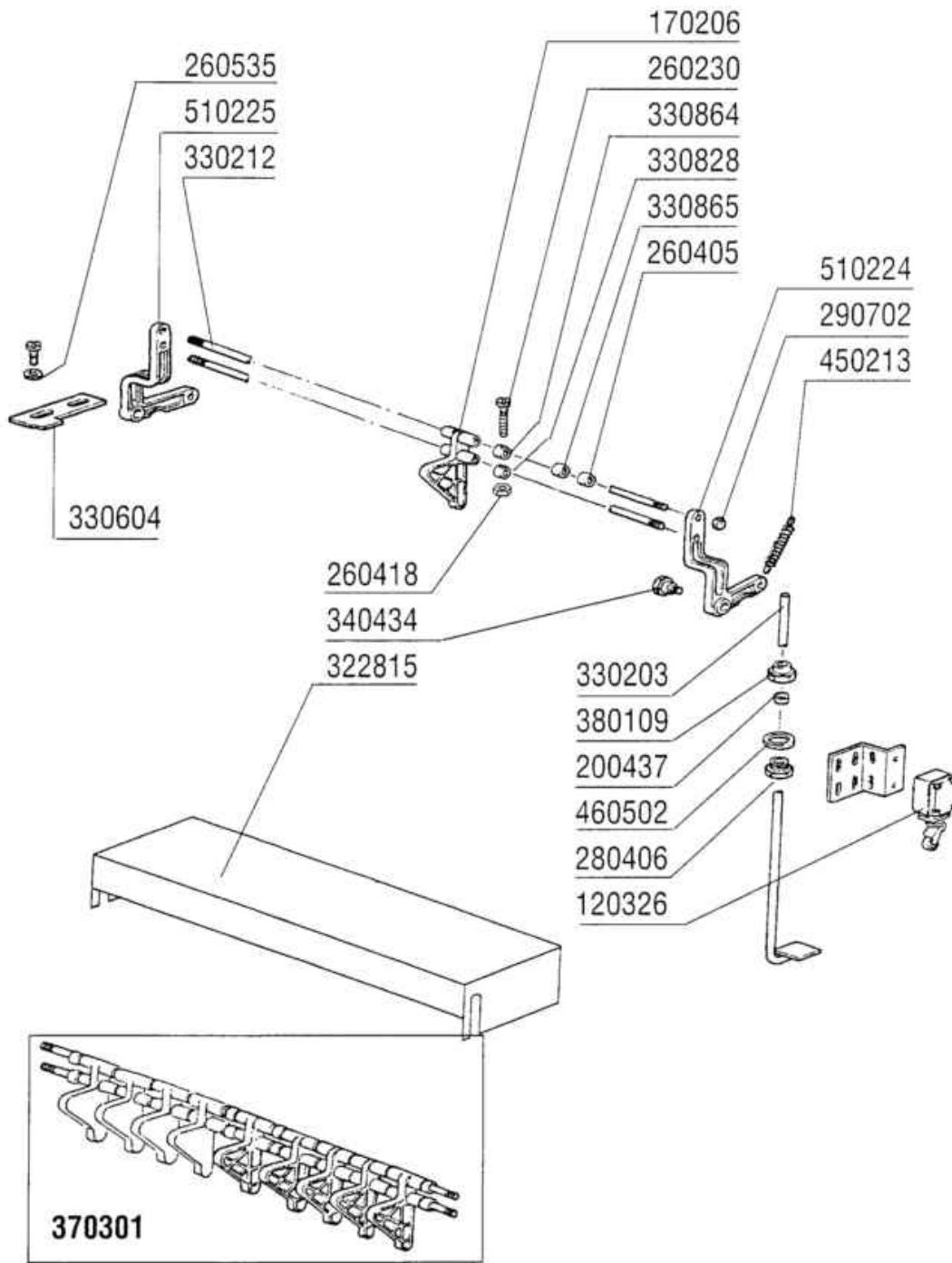


Codice	Descrizione
130410	CONTATTO ARRESTO ABB MCB-01
130411	CONTATTO MARCIA ABB MCB-10
130413	PULSANTE MARCIA ABB MP1-20G
130466	PULS.EMERGENZA FUNGO (130476)
160831	ROND.CHIUS.TERM.CAPOT S 17X6X3
161135	PROTEZ.PULSANTI MARC/ARR."NE"
190906	TENDINA ENT-USC.AC/ACR 620X480
190909	TENDINA ENTR.USC.N 2S-690X420
200432	GOMMA SPUGNA ADES.8X4 EPDM
210404	PIEDINO GOMMA NERA NE AC
260224	VITE INOX "TB"-6X15-
260538	ROND.PIANA D6 UNI5693-MT A2
290701	DADI ESAG.CIECHI M6 H12
290827	DISTANZ.FISS.PANN."NG-LVP1001"
320971	PORTINA LATERALE MENSOLA NE
331035	MANIGLIA COMENDA NE/G125L XL
340621	-TESTATA CHIUS MEN ENT NE DA90
341210	ALBERI X TENDINE NE/LV/BTM
351370	-PANNELLO IMBUT.NE RIBAS.TESTA
351561	PANN.ANT.POST.DA 560 NE RIB.
351562	PANN.ANT.POST.DA 600 NE RIB.
351587	PANNELLO COMANDI NE +DP+BASSA
461094	TARGA.COMANDI.MARC/ARR.NE
620222	PIEDE ALLUMINIO COMPLETO



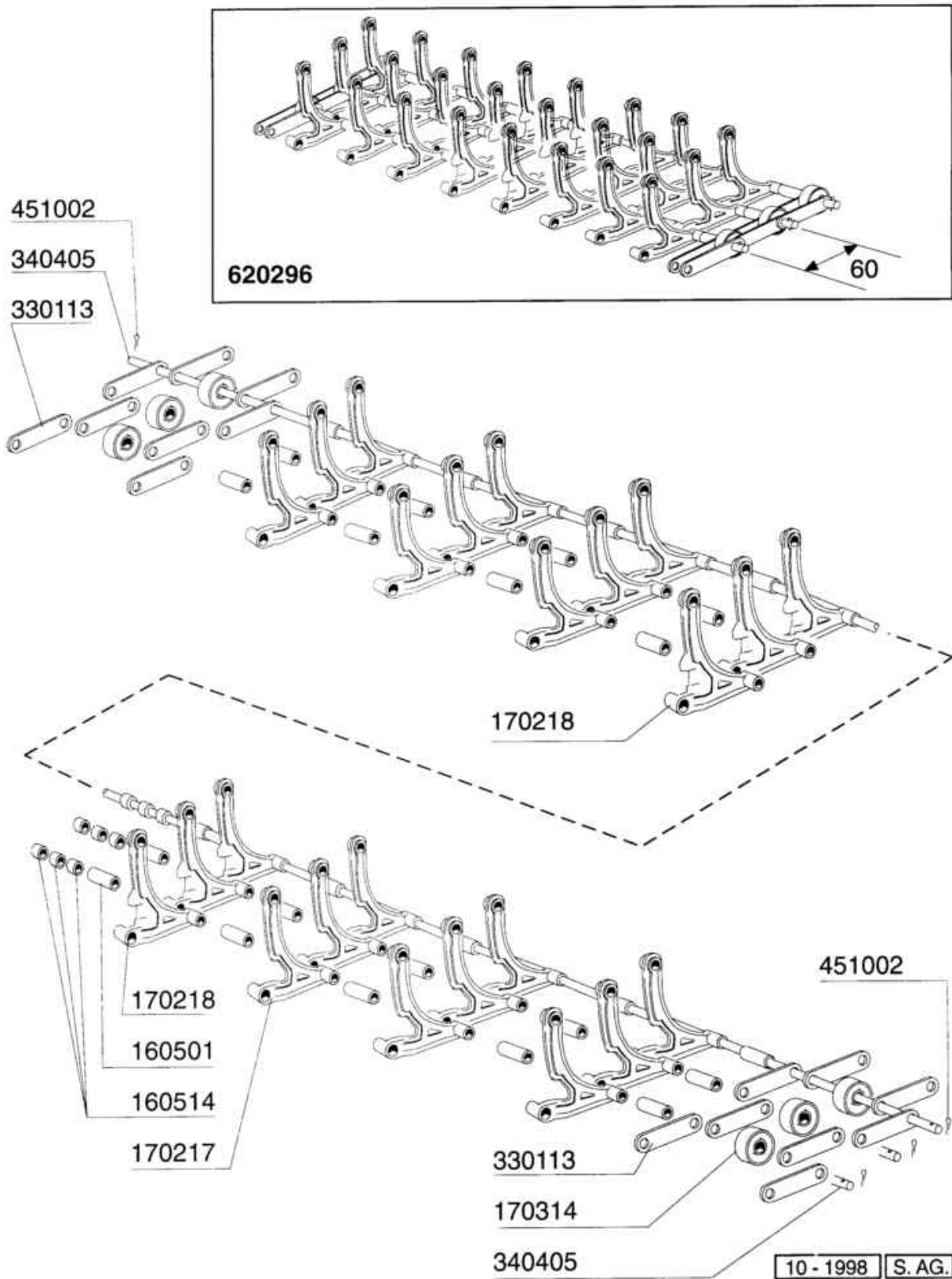
Codice	Descrizione
100202	MTR.0,18/0,3 380/3-R47DT80N6/4
100203	MTR.0,18/0,3 220/3-R47DT80N6/4
100219	MTR.0,18/0,3 415/3-R47DT80N6/4
100228	-MTR.0,18/0,3 220/60-R47DT80N
100234	-MTR.0,18-0,3-380/60 R47DT80N
170338	PIGNONE PLASTICA N Z7 P60
180201	FLANGIA FORATA D.85 TRAINO NE2
180202	FLANGIA CIECA 85 TRAINO N
200802	GUARN.OR 3,53X44,05X51,11
250203	GRANI ACC. INOX.8X12 UNI 5927
330201	TIRANTE REGOL.NASTRO NE-NG-XL
340402	-ALBERO FOLLE N
342027	ALB.TRASC.NE COIB.(ASS.620680)
381101	PIASTRA TENDINASTRO NE2-LVP-NG
390612	SUPPORTI RINVIO CATENA N
390906	DIST.CUSCINETTO RINVIO N
391003	PERNO CORTO TENDICAT.N-S INOX
391101	ASTA TENDICAT. INOX NG/POLICORD
391104	TENDICAT.MONTATO NG/POLICORD
410107	CUSC.9X24X7 REV. EL 9
410109	*CUSC.17X40X12 6203
410110	CUSC.20X42X12 6004
410119	CUSC.32X15X9 RAD.
410220	PIGNONE Z16-1/2"-D.30/CHIAV
410221	PIGNONE Z18-1/2" D.30/CHIAV.
410229	PIGNONE Z14-1/2"-D.30/CHIAV.
410241	PIGNONE Z17-1/2"-D.30/CHIAV.NE
410303	CORONE Z 50 PASSO 1/2"
410304	CORONE Z 60 PASSO 1/2"
410306	GRUPPO PIGNONE-CORONA Z14/40
410307	CORONE "Z 32" PASSO 1/2
410309	CORONA Z38 PASSO 1/2 LAV.NE750
410401	LIMIT.COPPIA LC2 NICH.
410801	CATENA TRAINO 1/2" N-AC-ACR
410902	MAGLIA FALSA CAT.1/2"
410903	GIUNTO CATENA 1/2" SE/1
440402	ANELLO TENUTA 20X30X5
440802	ANELLO SEEGER E.D17 DIN471 C60
440811	ANELLO SEEGER E.D15 DIN471 C60
440815	ANELLO SEEGER I.D32 DIN472 C60
441122	CHIAVETTA 6X6X25-6604 INOX
450203	MOLLA MICRO INOX D.10 L=45
451116	SPINA ELAST. 6X40 INOX
510249	SUPPORTO ALBERO TRASC. NICH
510250	SUPPORTO ALBERO TRASC. N

Codice	Descrizione
510251	SUPPORTO ALBERO FOLLE N
620295	ASS.ALBERO FOLLE N PASSO 60
620680	ALBERO TRAINO NE COIB.MONTATO

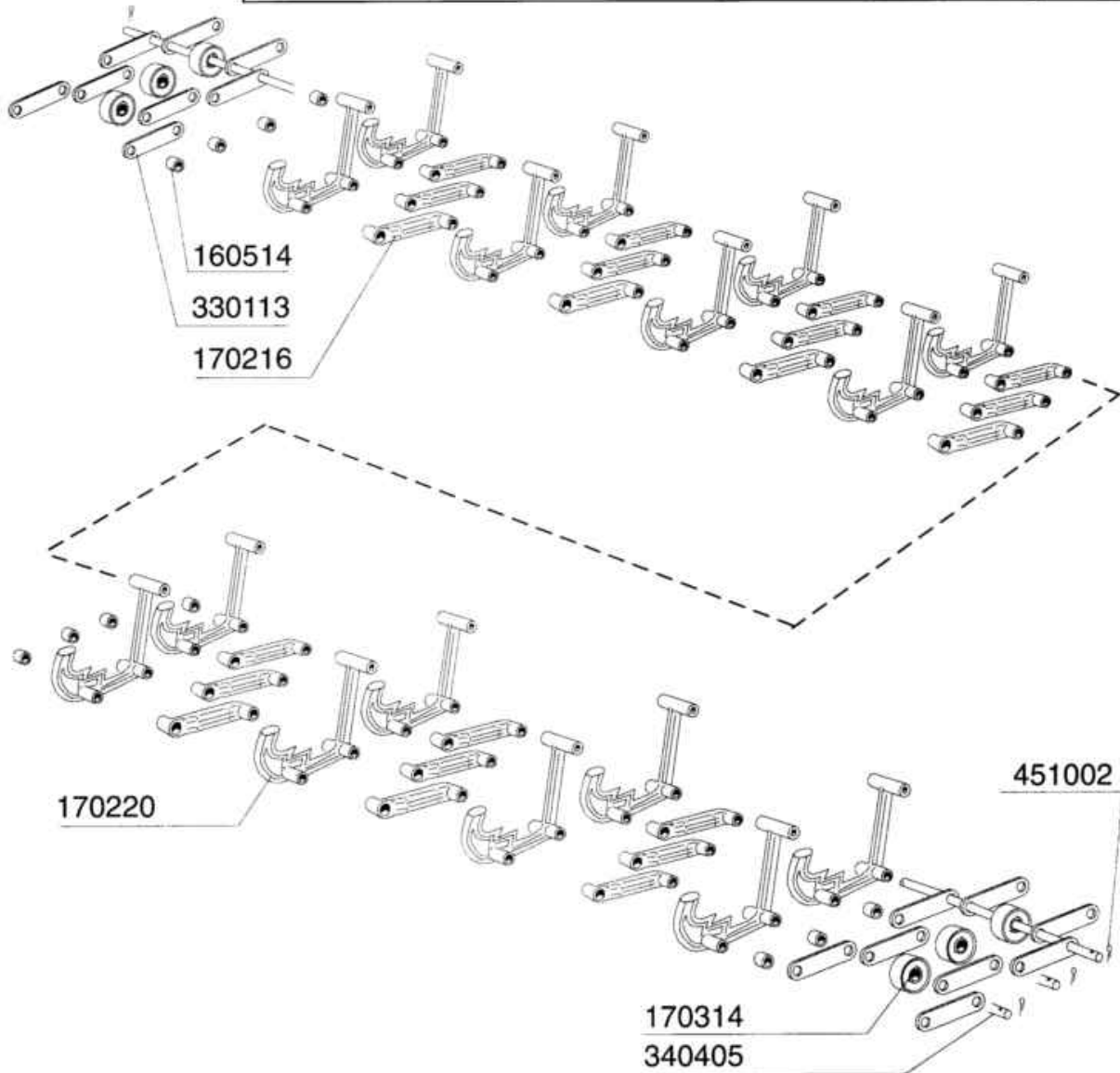
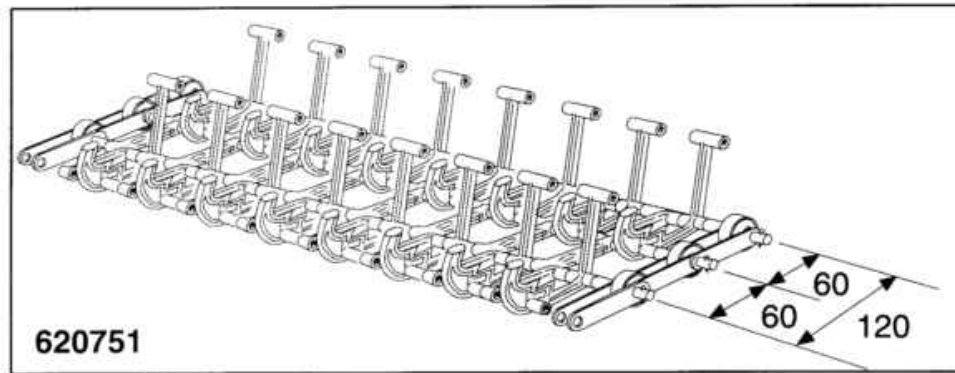


10 - 1998 S. AG.

Codice	Descrizione
120326	FINECORSA.FD 102 + M1+P91
170206	-SPUNTONE FINECORSA N IN MOPL.
200437	GUARN.FINE CORSA N GACO DI 025
260230	VITE TCP 4X40 INOX A2 UNI 6107
260405	DADO STAMP.M8X5 INOX UNI 5589
260418	DADO AUTOBLOC."M4"INOX BASSO
260535	RONDELLA INOX"24X8,5X2"-Stamp.
280406	GHIERA FINE CORSA N NICHELATA
290702	DADI ESAG.CIECHI 8M H15
322815	COPERTURA X FINECORSA NE
330203	TIRANTE COMANDO MICRO N XL
330212	TIRANTE FINECORSA N
330604	-FERMO BRACC.FINE CORSA N XL
330828	DIST.RINF.FINECORSA
330864	DIST.RINF.FINEC.FORO D. 7,5
330865	DIST.RINF.FINEC.S.ZA FORI
340434	PERNO FISS.FINE CORSA XL
370301	FINE CORSA N
380109	BUSS.FIL. 1/2" NICH.FINECORSA N
450213	MOLLA INOX D.10 L=55 FINE CORS
460502	GUARN. 30X21X2 KLINGER
510224	SUPP.LEVA FINE CORSA N DX NICH
510225	SUPP.LEVA FINE CORSA N SX NICH

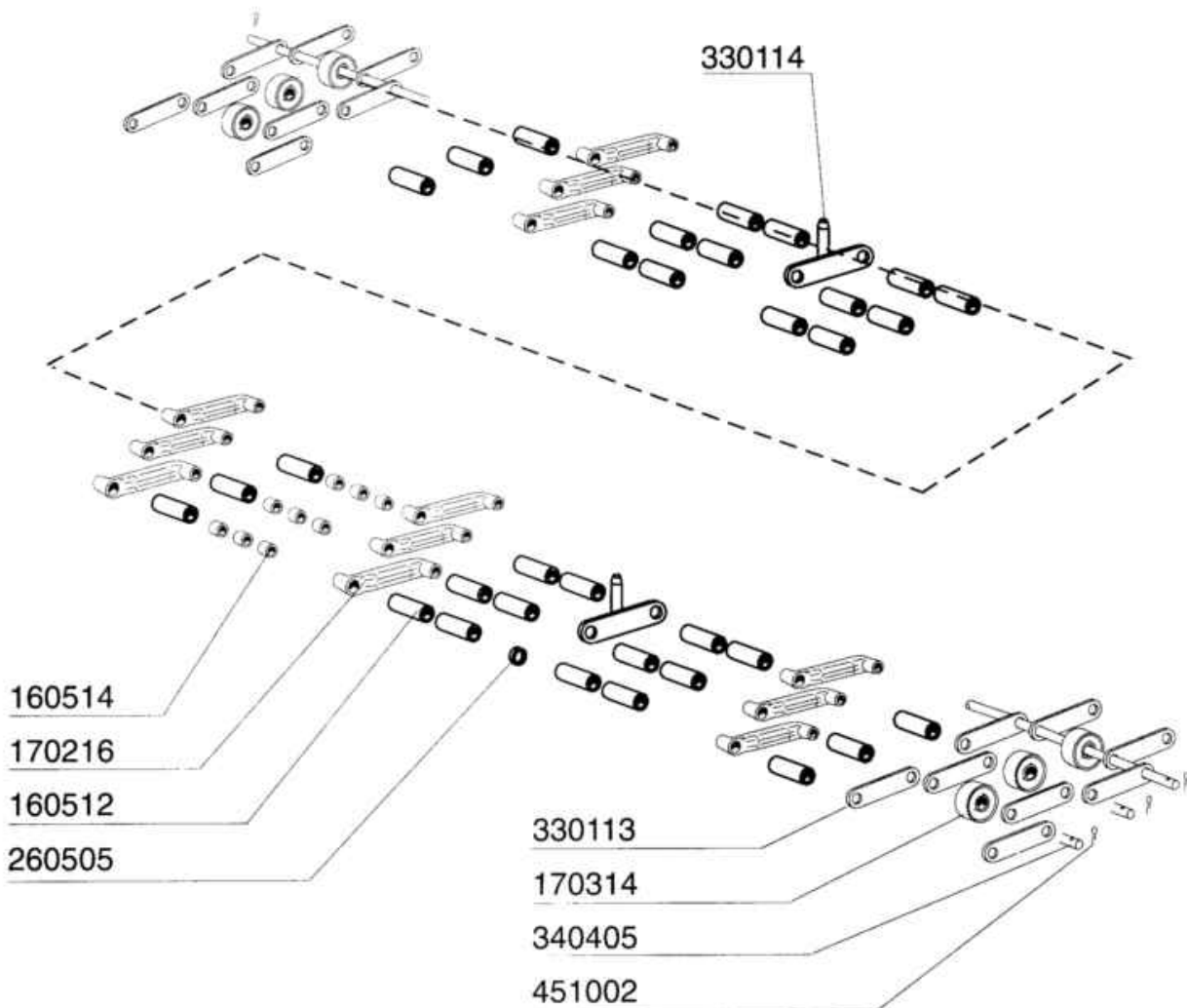
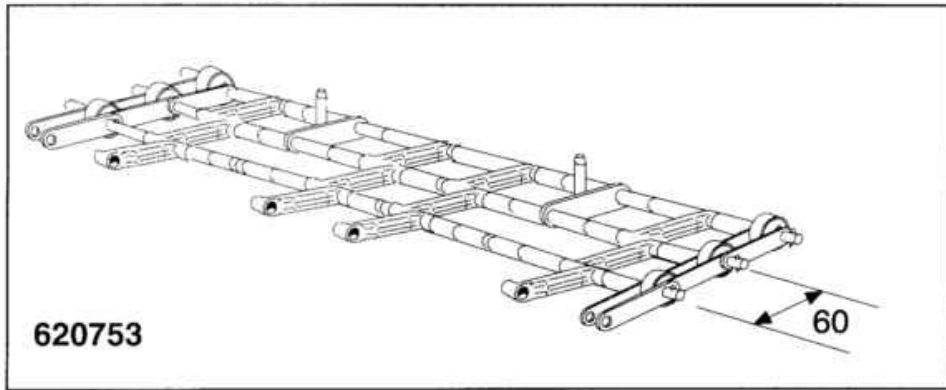


Codice	Descrizione
160501	DISTANZ. D.9X26.5 NATS.N MOP
160514	DISTANZ. 7,9 SPACER 108378 MOP
170217	SPUNTONE X NASTRO N P.60
170218	SPUNTONE P.60 VASSOI NASTRO N
170314	RUOTA NASTRO N GRIGIA
330113	BISCOTTINO NASTRO N-P60
340405	ALBERO X NASTRO N D.8X611
451002	COPPIGLIE INOX D.2X12 UNI 1336
620296	ASSIEME NASTRO NE PASSO 60



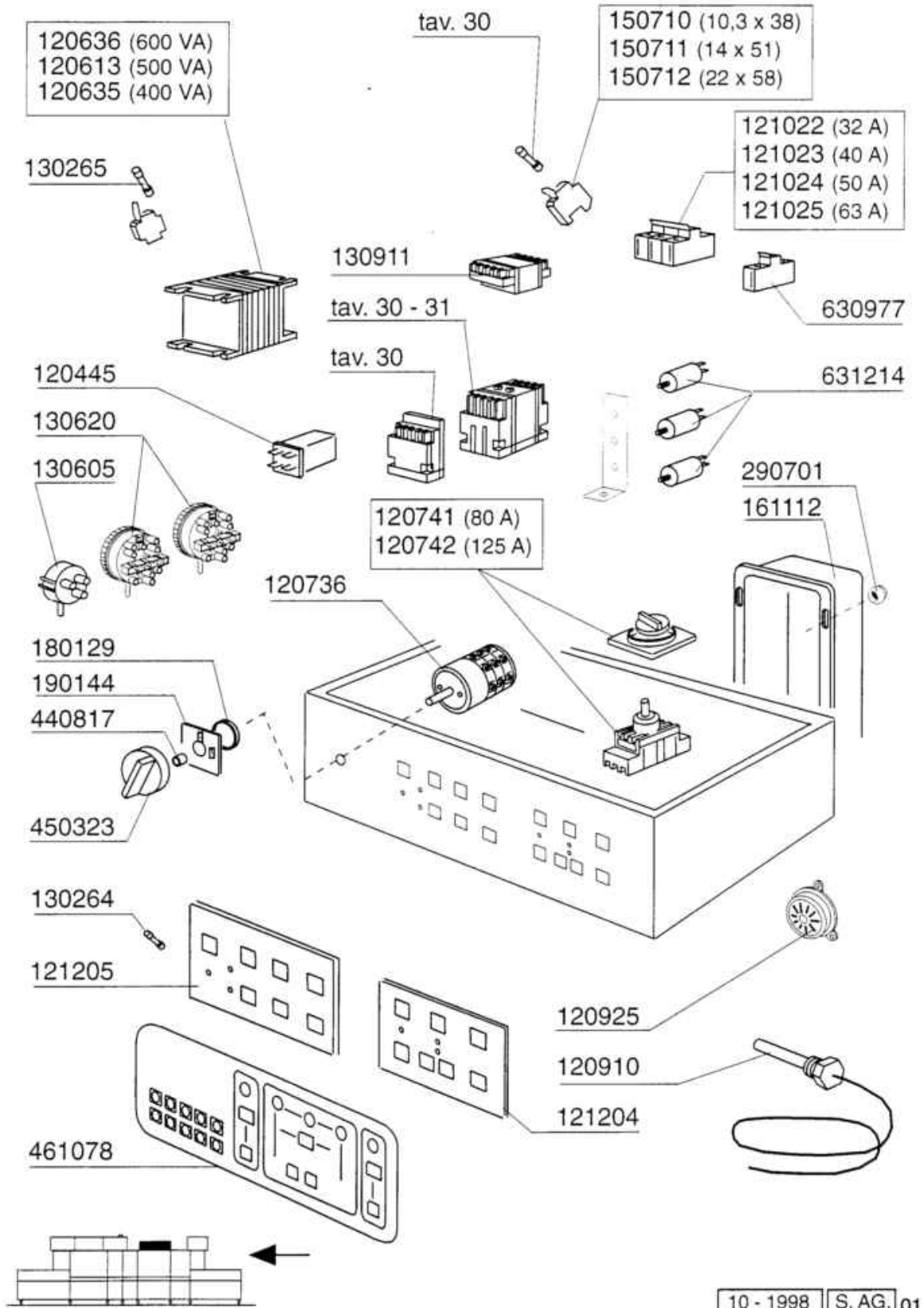
10 - 1998 S. AG.

Codice	Descrizione
160514	DISTANZ. 7,9 SPACER 108378 MOP
170216	SETTORE NASTRO N P60
170220	SPUNTONE X NASTRO TEMP.RITE
170314	RUOTA NASTRO N GRIGIA
330113	BISCOTTINO NASTRO N-P60
340405	ALBERO X NASTRO N D.8X611
451002	COPPIGLIE INOX D.2X12 UNI 1336
620751	ASS.NASTRO VASSOI TERM.P60(2A)



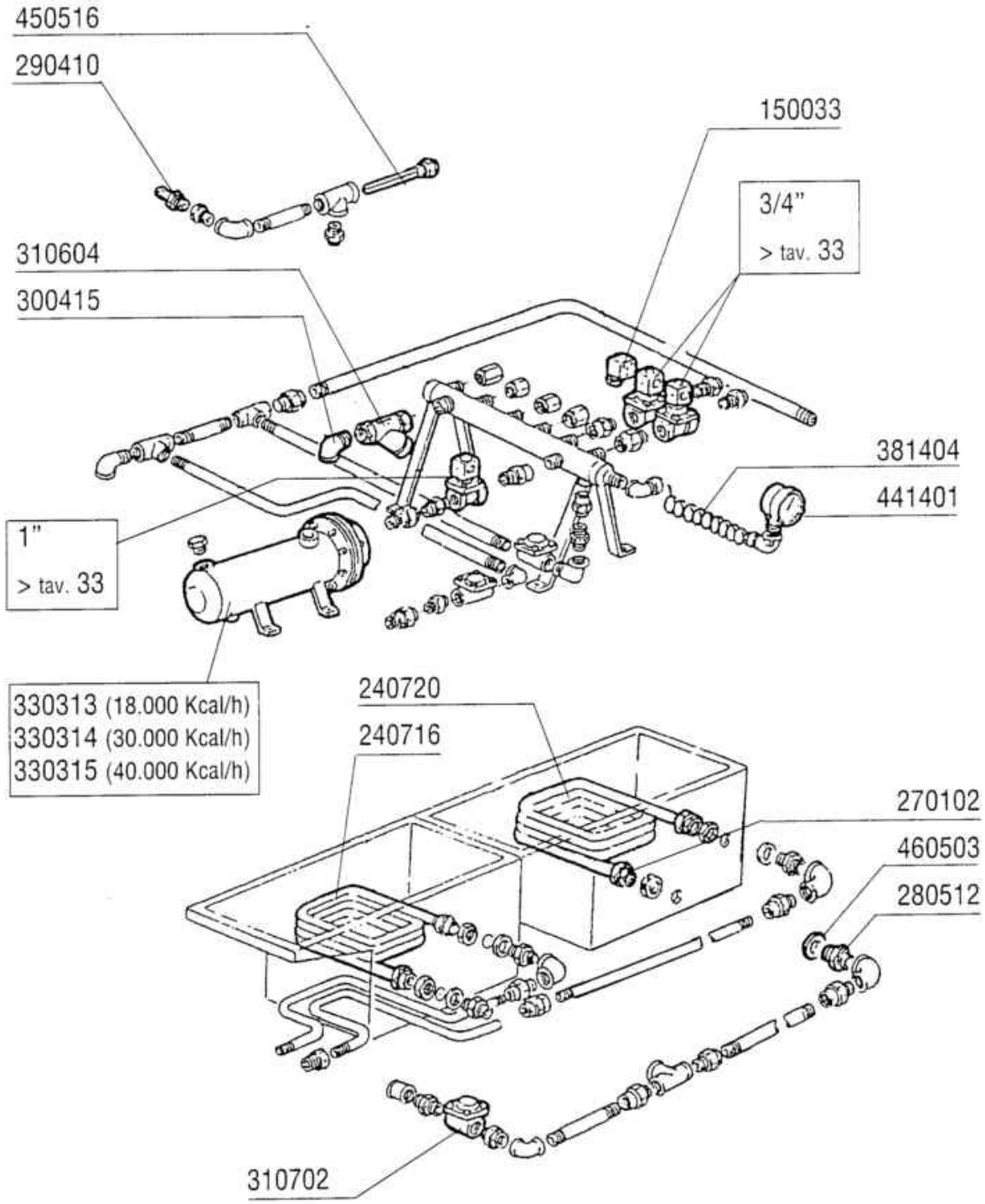
10 - 1998 S. AG.

Codice	Descrizione
160512	DISTANZ.35,7 SPACER108438 MOP
160514	DISTANZ. 7,9 SPACER 108378 MOP
170216	SETTORE NASTRO N P60
170314	RUOTA NASTRO N GRIGIA
260505	RONDEL.PIANE D8 INOX UNI 6592
330113	BISCOTTINO NASTRO N-P60
330114	BISCOTT.C/SPUNTONE N PAS 60
340405	ALBERO X NASTRO N D.8X611
451002	COPPIGLIE INOX D.2X12 UNI 1336
620753	ASS.NASTRO PIANO NE P60 (4A)

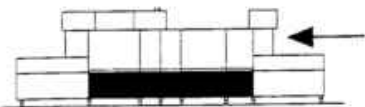


10 - 1998 S. AG. 01

Codice	Descrizione
120445	RELE S.B2/3 24V AC
120613	TRASF.500VA 225****415/12V-24V
120635	TRASF.400VA 225****415/12V-24V
120636	TRASF.600VA 225****415/12V-24V
120736	INTERR.QUADR.25A 500V
120741	SEZIONATORE TRIF.80A (120749)
120742	-SEZIONATORE TRIF.125A (120745
120910	SONDA PT100 X ELETTRON.7MT.
120925	AVVISATORE ACUSTICO ACR-NE
121022	MAGNETOTERMICO ABB S203 C32 3P
121023	MAGNETOTERMICO ABB S203 C40 3P
121024	MAGNETOTERMICO ABB S203 C50 3P
121025	MAGNETOTERMICO ABB S203 C63 3P
121204	SCHEDA TERMOREGOLATORI 7+1
121205	SCHEDA COMANDI ELETTR."2" N
130264	FUSIB. IN VETRO 5X20 T 1 A.
130265	FUSIB. IN VETRO 5X20 T1,6A.
130605	PRESSOST.1.LIV.46-30
130620	PRESSOST.3.LIV.50-30/145-80
130911	CONTATTO LA1DN40
150710	PORTAFUSIBILE 10,3X38ART.21401
150711	PORTAFUSIBILE 14X51 ART.21501
150712	PORTAFUSIBILE 22X58 ART.21601
161112	CANALINA POST.DA 300 AC/ACR/NE
180129	GHIERA FISS. SUPP. INTERR.
190144	SUPP.INTERR.X SCHEDA ELETTR.
290701	DADI ESAG.CIECHI M6 H12
440817	ANELLINO ELAST.LSCB/1853/17/0
450323	MANOPOLA GRIGIA IND.GR.CHIARO
461078	TARGA.COMANDI.ELETTRONICA 2
630977	BOB.SG. ABB S200 24V S2C-A1
631214	FILTRO ANTID.411.13.50007 FAST



10 - 1998 S. AG.



Codice	Descrizione
150033	CONN.X ELETTRIV.VS.TP.182.09.N
240716	SERP.INOX 10000K"ACS/ACRS"VAP.
240720	SERPENT.VAP.12000 KCAL
270102	CONTROD.3/4"
280512	RACC.SERPENTINA VAPORE
290410	PORTAG.1/2" MASCHIO OTT.
300415	GOMITI MF 2" GHISA ZN FIG.92
310604	FILTRI JU 2" MOD.SG12
310702	SCARICAT.CONDENSEA 1/2" MK 25/3
330313	SCAMBIATORE 18000 KCAL/H COIB.
330314	SCAMBIATORE 30000 KCAL/H COIB.
330315	-SCAMBIAT.40000KCAL.(V.330337)
381404	TUBO RAME COLLEG.MANOM.VAP.N/S
441401	MANOMETRO D.80 SCALA 0-2,5BAR
450516	GUAINA TERMOST.INOX 2 TUBI
460503	GUARNIZ.38X27X2 (3/4) FASIT OM

POMPA PRELAVAGGIO - PREWASH PUMP - POMPE PRELAVAGE - VORSPÜLUNG PUMPE - BOMBA PRELAVADO
HP 2

INOX
631669 (60 Hz)
631670 (50 Hz)

630223
630501

630114

630411

630306

100693 220/380 V 50 Hz-3

POMPA LAVAGGIO - WASH PUMP - POMPE LAVAGE - WASCHPUMPE - BOMBA LAVADO
HP 3,7

INOX
631678 (60 Hz)
631672 (50 Hz)

630232
630516

630122

630418

630315

100398 220/380 V 50 Hz-3
100633 240/415 V 50 Hz-3
100638 220/380 V 60 Hz-3

POMPA ECORINSE - ECORINSE PUMP - POMPE ECORINCE - DOPPELNACHSPÜLUNG PUMPE - BOMBA ECORINSE
0,2 HP

INOX
ø 60 (60 Hz)
631675 ø 72 (50 Hz)

630235
630511

630125

630416


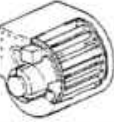



100647 220/240/380/415 V 50 Hz-3
100669 240/240/380/415 V 60 Hz-3

COMPONENTI ELETTRICI POMPE - COMPOSANTS ELECTRIQUES POMPES - ELECTRICAL PARTS FOR PUMPS
- ELEKTRISCHE TEILE FÜR PUMPEN - PIEZOS ELECTRICOS PARA BOMBAS

220/240 V								380/415 V								
POMPA POMPE PUMP PUMPE BOMBA	FUSIBILI FUSIBLE FUZE SCHMELZSICHERUNG FUSIBLE			TELERUTTORE CONTACTEUR CONTACTOR SCHALTSCHÜTZ CONTACTOR			TERMICA TERMIQUE OVERLOAD RELAY TERMDAUSLÖSER TERMICO		FUSIBILI FUSIBLE FUZE SCHMELZSICHERUNG FUSIBLE			TELERUTTORE CONTACTEUR CONTACTOR SCHALTSCHÜTZ CONTACTOR			TERMICA TERMIQUE OVERLOAD RELAY TERMDAUSLÖSER TERMICO	
	HP	Kw	A	cod.	A	cod.	A	cod.	A	cod.	A	cod.	A	cod.	A	cod.
0,2	0,15	4	130230	9	120428	1,00 - 1,60	120821	4	130230	9	120428	0,63 - 1,00	120820			
2	1,5	8	130232	9	120428	5,50 - 8,00	120828	6	130231	9	120428	4,00 - 6,00	120823			
3,7	2,70	16	130235	12	120429	10,00 - 13,00	120826	6	130231	9	120428	5,50 - 8,00	120825			



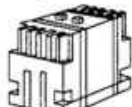

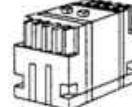
10 - 1998 | S. AG.



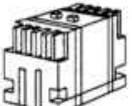

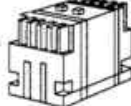
Codice	Descrizione
100398	POMPA.HP.3,7.220/380V.50HZ
100633	POMPA.HP.3,7.(100398)
100638	POMPA.HP.3,7.220/380V.60HZ
100647	POMPA 0.5HP 230/400V/50Hz
100669	POMPA 0.5HP 208-240/360-415V60
100693	POMPA.HP.2.220/380V.50HZ
120428	TEL.9AMP 24V 50HZ LC1D09B7
120429	TEL.12AMP 24V 50HZ LC1D12B7
120820	TERMICA 0,63/1 A LR3 D1305
120821	TERMICA 1/1,6 A LR3 D1306
120823	TERMICA 2,5/4 A LR3 D1308
120825	TERMICA 5,5/8 A LR3 D1312
120826	TERMICA 10/13 A LR3 D1316
120828	TERMICA 7/10 A LR3 D1314
130230	FUSIB.LEGR. 10,3X38 4A AM13004
130231	FUSIB.LEGR. 10,3X38 6A AM13006
130232	FUSIB.LEGR. 10,3X38 8A.AM13008
130235	FUSIB.LEGR.10,3X38 16A AM13016
630114	CORPO POM.FIR HP2-2,7-3-3,2 12
630122	CORPO POMPA HP3,7 /2275 F.
630125	CHIOCC.POMPA 0,12/0,3(2212-29
630223	FLANGIA POMPA FI HP 2-3-3,2
630232	FLANGIA POMPA HP3,7/FIR 2275
630235	COPERC.POMPA 0,12/0,3 2212-29
630306	VENTOLE RAFF.HP.2-3 F.1204-44
630315	VENT.RAFFR.F.2275-HP3,7
630411	GUARN.CORPO POMPA FI HP 2-2,7
630416	OR CHIOCC.0,12/0,3 TP2212-29
630418	GUARN.CORPO POMPA HP3,7-2275
630501	TENUTA FRONT.POMPA HP 2-3-3,2
630511	TENUTA FRONT.POMPA HP 0,10 82
630516	TENUTA FRON.POMPA HP 3,7
631669	GIRANTE INOX D.96 (631654)
631670	GIRANTE INOX D.118 HP2-1204
631672	GIR.INOX HP3,7-D.134,5-2275F.
631675	GIR.INOX D.72 HP0,2 2226 FIR
631678	-GIR.INOX D.117HP3,7/60-F2275

	KW	220/240 V 3 ~						380/415 V 3 ~					
		TELERUTTORE CONTACTEUR CONTACTOR SCHALTSCHUTZ CONTACTOR	A	TERMICA TERMIQUE OVERLOAD RELAY TERMOAUSLÖSER TERMICO	A	FUSIBILI FUSIBLE FUZE SCHMELZSICHERUNG FUSIBLE	A	TELERUTTORE CONTACTEUR CONTACTOR SCHALTSCHUTZ CONTACTOR	A	TERMICA TERMIQUE OVERLOAD RELAY TERMOAUSLÖSER TERMICO	A	FUSIBILI FUSIBLE FUZE SCHMELZSICHERUNG FUSIBLE	A
	0,3	120428	9	120823	2,5 - 4	130230	4	120428	9	120821	1 - 1,6	130260	2
	1,5	120428	9	120824	4 - 6	130232	8	120428	9	120823	2,5 - 4	130230	4
	0,55	120428	9	120823	2,5 - 4	130230	4	120428	9	120821	1 - 1,6	130260	2
	0,55	120428	9	120823	2,5 - 4	130230	4	120428	9	120822	1,6 - 2,5	130230	4
	0,09	120428	9	—	—	130259	1	120428	9	—	—	130259	1

10 - 1998 S. AG.

Codice	Descrizione
120428	TEL. 9AMP 24V 50HZ LC1D09B7
120821	TERMICA 1/1,6 A LR3 D1306
120822	TERMICA 1,6/2,5
120823	TERMICA 2,5/4 A LR3 D1308
120824	TERMICA 4/6
130230	FUSIB.LEGR. 10,3X38 4A AM13004
130232	FUSIB.LEGR. 10,3X38 8A.AM13008
130259	FUSIB.LEGR.10,3X38 1A AM 13001
130260	FUSIB.LEGR.10,3X38 2A AM 13002

	220/240 V				380/415 V			
								
KW	A	FUSIBILI FUSIBLE FUZE SCHMELZSICHERUNG FUSIBLE	A	TELERUTTORE CONTACTEUR CONTACTOR SCHALTSCHÜTZ CONTACTOR	A	FUSIBILI FUSIBLE FUZE SCHMELZSICHERUNG FUSIBLE	A	TELERUTTORE CONTACTEUR CONTACTOR SCHALTSCHÜTZ CONTACTOR
5,00	16	130247	12	120429	12	130246	9	120428
6,00	20	130248	12	120429	12	130246	9	120428
8,00	32	130237	25	120437	16	130247	12	120429
9,00	32	130237	25	120437	16	130247	16	120430
12,00	40	130238	40	120431	25	130236	16	120430
16,00	50	130257	40	120431	32	130237	25	120437
18,00	63	130239	63	120433	32	130237	40	120431
20,00	63	130239	63	120433	40	130238	40	120431
24,00	80	130240	63	120433	50	130257	40	120431
27,00	80	130240	80	120441	50	130257	40	120431
30,00	80	130240	80	120441	50	130257	40	120431


	ASCIUGATURA - SECHAGE - DRYER - TROCKNUNG - SECADO							
	220/240 V				380/415 V			
								
KW	A	FUSIBILI FUSIBLE FUZE SCHMELZSICHERUNG FUSIBLE	A	TELERUTTORE CONTACTEUR CONTACTOR SCHALTSCHÜTZ CONTACTOR	A	FUSIBILI FUSIBLE FUZE SCHMELZSICHERUNG FUSIBLE	A	TELERUTTORE CONTACTEUR CONTACTOR SCHALTSCHÜTZ CONTACTOR
12	40	130238	40	120431	25	130236	25	120437
18	63	130239	63	120433	32	130237	40	120431

10 - 1998 | S. AG.

Componenti elettrici resistenze

Codice	Descrizione
120428	TEL.9AMP 24V 50HZ LC1D09B7
120429	TEL.12AMP 24V 50HZ LC1D12B7
120430	TEL.17AMP 24V 50HZ LC1D18B7
120431	TEL.40AMP 24V 50HZ LC1D40B7
120433	TEL.65AMP 24V 50HZ LC1D65B7
120437	TEL.25AMP 24V 50HZ LC1D25B7
120441	TEL.80AMP 24V 50HZ LC1D80B7
130236	FUSIB.LEGR. 14X51 25A GL14325
130237	FUSIB.LEGR.14X51/32A-GL14332
130238	FUSIB.LEGR.14X51-40A-LE014340
130239	FUS.LEGR.22X58 63A GL15363
130240	FUSIB.LEGR. 22X58 80A GL15380
130246	FUSIB.LEGR.10,3X38 12A GL13312
130247	FUSIB.LEGR.10,3X38 16A GL13316
130248	FUSIB LEGR.20A-13320 GL10X38
130257	FUSIB.LEGR.14X51 50A GL14350

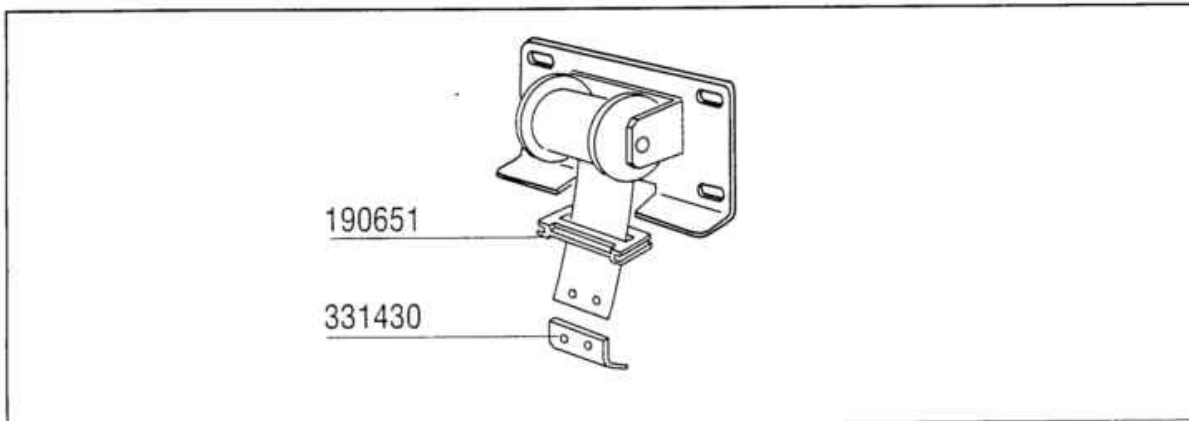
MODELLO MODELE MODEL - MODELL MODELO	1° LAVAGGIO 1 ^{er} LAVAGE 1 st WASH 1. WASCHEN 1. LAVADO	2° LAV. 2 ^{me} LAV. 2 nd WASH 2. WAS. 2. LAV.	3° LAV. 3 ^{me} LAV. 3 rd WASH 3. WAS. 3. LAV.	4° LAVA. 4 ^{me} LAV. 4 th WASH 4. WAS. 4. LAV.	ECORINSE ECORINSE ECORINSE ECORINSE ECORINSE	RISCIACQUO RINCE RINSE NACHSPÜLLUNG ACLARADO
NE 3001	2 x 8 KW					3 x 8 KW
NE 4001	1 x 8 KW					
	1 x 6 KW					3 x 9 KW
NE 4001 RC	1 x 8 KW					
	1 x 6 KW					3 x 10 KW
NE 5501	2 x 6 KW	2 x 8 KW				4 x 8 KW
NE 5501 RC	2 x 6 KW	2 x 8 KW				1 x 9 KW
						3 x 8 KW
NE 7501	1 x 9 KW	2 x 6 KW	2 x 8 KW			3 x 9 KW
						2 x 6 KW
NE 7501 RC	1 x 9 KW	2 x 6 KW	2 x 8 KW			2 x 6 KW
						2 x 8 KW
						1 x 9 KW
NE 9001	1 x 9 KW	2 x 6 KW	2 x 6 KW			4 x 8 KW
				2 x 8 KW		2 x 6 KW
NE 9001 RC	1 x 9 KW	2 x 6 KW	2 x 6 KW			3 x 6 KW
				2 x 8 KW		1 x 9 KW
						2 x 8 KW
NE 3001 E	2 x 8 KW				1 x 5 KW	2 x 8 KW
NE 4001 E	2 x 6 KW				1 x 5 KW	2 x 9 KW
NE 5501 E	2 x 6 KW	2 x 8 KW			1 x 6 KW	2 x 6 KW
						1 X 9 KW
NE 7501 E	1 x 9 KW	2 x 6 KW	2 x 8 KW		1 x 6 KW	3 x 8 KW
NE 9001 E	1 x 9 KW	2 x 6 KW	2 x 6 KW	2 x 8 KW	1 x 8 KW	3 x 9 KW
NE 4001 E RC	2 x 8 KW				1 x 5 KW	2 x 10 KW
NE 5501 E RC	2 x 6 KW	2 x 8 KW			1 x 6 KW	2 x 8 KW
						1 x 6 KW
NE 7501 E RC	1 x 9 KW	2 x 6 KW	2 x 8 KW		1 x 6 KW	3 x 8 KW
NE 9001 E RC	1 x 9 KW	2 x 6 KW	2 x 6 KW	2 x 8 KW	1 x 8 KW	2 x 9 KW
						1 x 8 KW

		220/380 V	240/415 V
	5 KW	110371	110354
	6 KW	110349	110383
	8 KW	110343	110365
	9 KW	110362	110343
	10 KW	110388	110381

10 - 1998 S. AG.

Codice	Descrizione
110343	RES.FL.8000W.230/400V SP2845
110349	RES.FL.6000W.230/400V
110354	RES.FL.6000W.255/440V
110362	RES.FL.9000W.230/400V
110365	RES.FL.9kW 255/440-8kW 240/415
110371	RES.FL.5000W 230/400V-108594
110381	RES.FL.12500W.254/440V
110383	RES.FL.6000 240/415-5000 220
110388	RES.FL.10000W.230/400V

Molle per bilanciamento porte (doppia parete)



Cod.		391315	391314	391317	391309	391318
		Kg 2,5	Kg 3	Kg 3,5	Kg 4	Kg 4,5
Tipo porta Type porte Door type Türtyp Modelo puerta	Kg					
NE 1000	17,1			2 (7 Kg)	2 (8 Kg)	
NE 800	13,8		2 (6 Kg)	2 (7 Kg)		
NE 600	11,2					2 (9 Kg)
NE 400	8,1			2 (7 Kg)		

10 - 1998 S.AG.

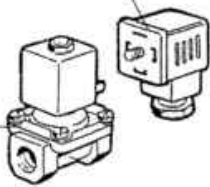
Molle per bilanciamento porte (doppia parete)

Codice	Descrizione
190651	BOCCHETTA X PASSAGGIO MOLLA
331430	SQUADRETTA X AGG.MOLLA PORTA
391309	GRUPPO MOLLA KG 4.0 40mm
391314	GRUPPO MOLLA KG 3.0 40mm
391315	GRUPPO MOLLA KG 2.5 40mm
391317	GRUPPO MOLLA KG 3.5 40mm
391318	GRUPPO MOLLA KG 4.5 40mm

ELETTROVALVOLA VAPORE - ELECTROVANNE VAPEUR - STEAM SOLENOID VALVE - DAMPF-VENTIL
ELECTROVALVULA VAPOR

150033

120166 (1")
120165 (3/4")



630976 (1")

630972 (3/4")



630629 (1")

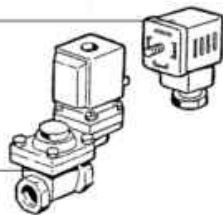
630628 (3/4")



0 ÷ 2 bar

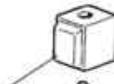
150033

120163 (1")
120162 (3/4")



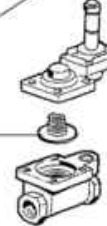
630972 (1")

630973 (3/4")



630626 (1")

630625 (3/4")

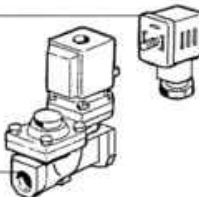


0,5 ÷ 2,5 bar

ELETTROVALVOLA ACQUA - ELECTROVANNE EAU - WATER SOLENOID VALVE - WASSER-VENTIL
ELECTROVALVULA AGUA

150034

120131 (1/2")



630948



630631

L180Q31

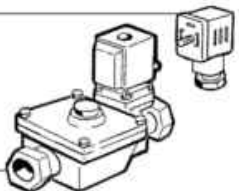
630607

L180Q17



150034

120123 (1")



630948



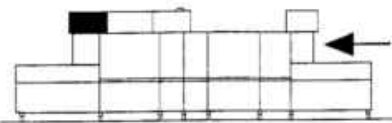
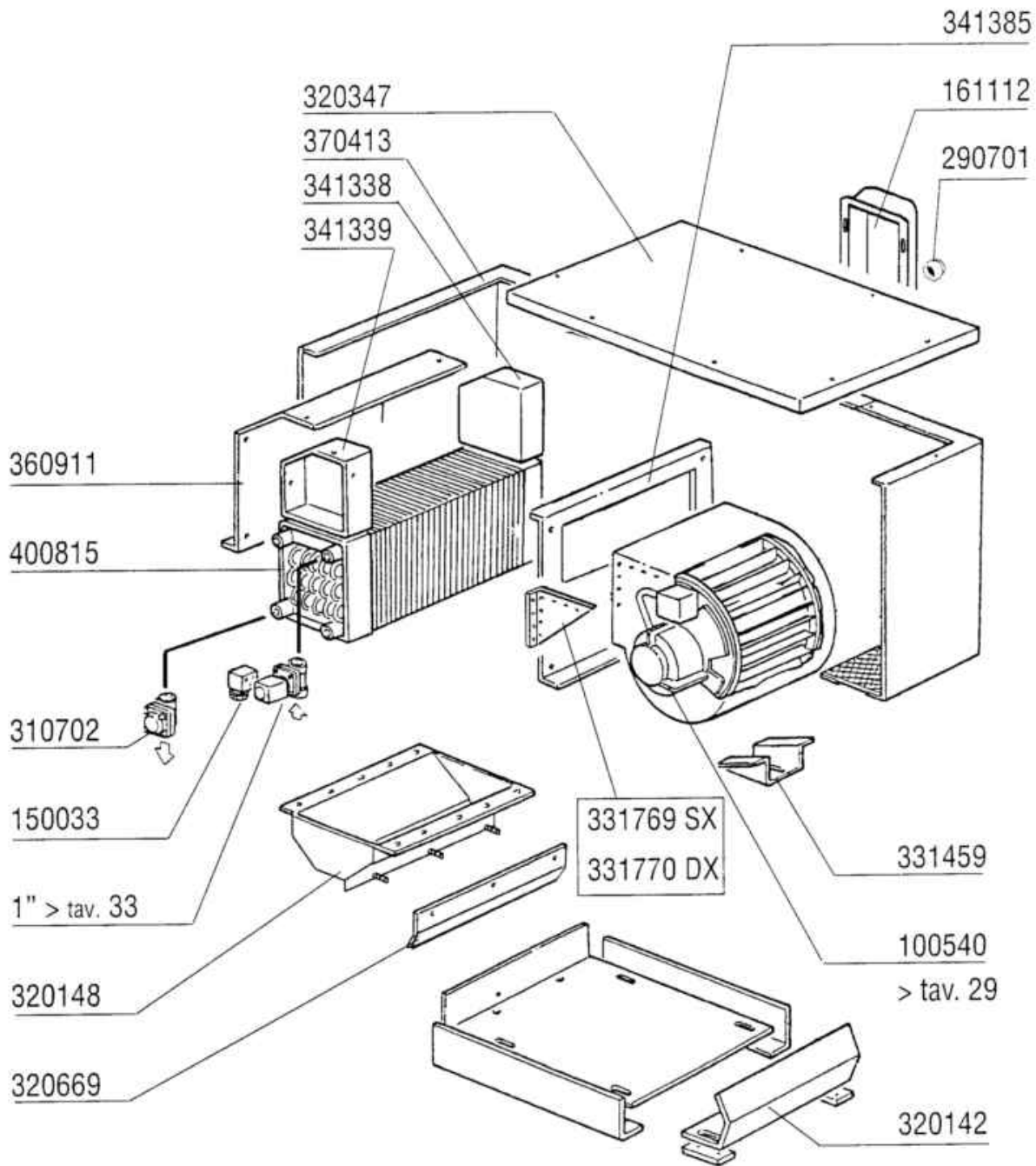
630609

L180Q17



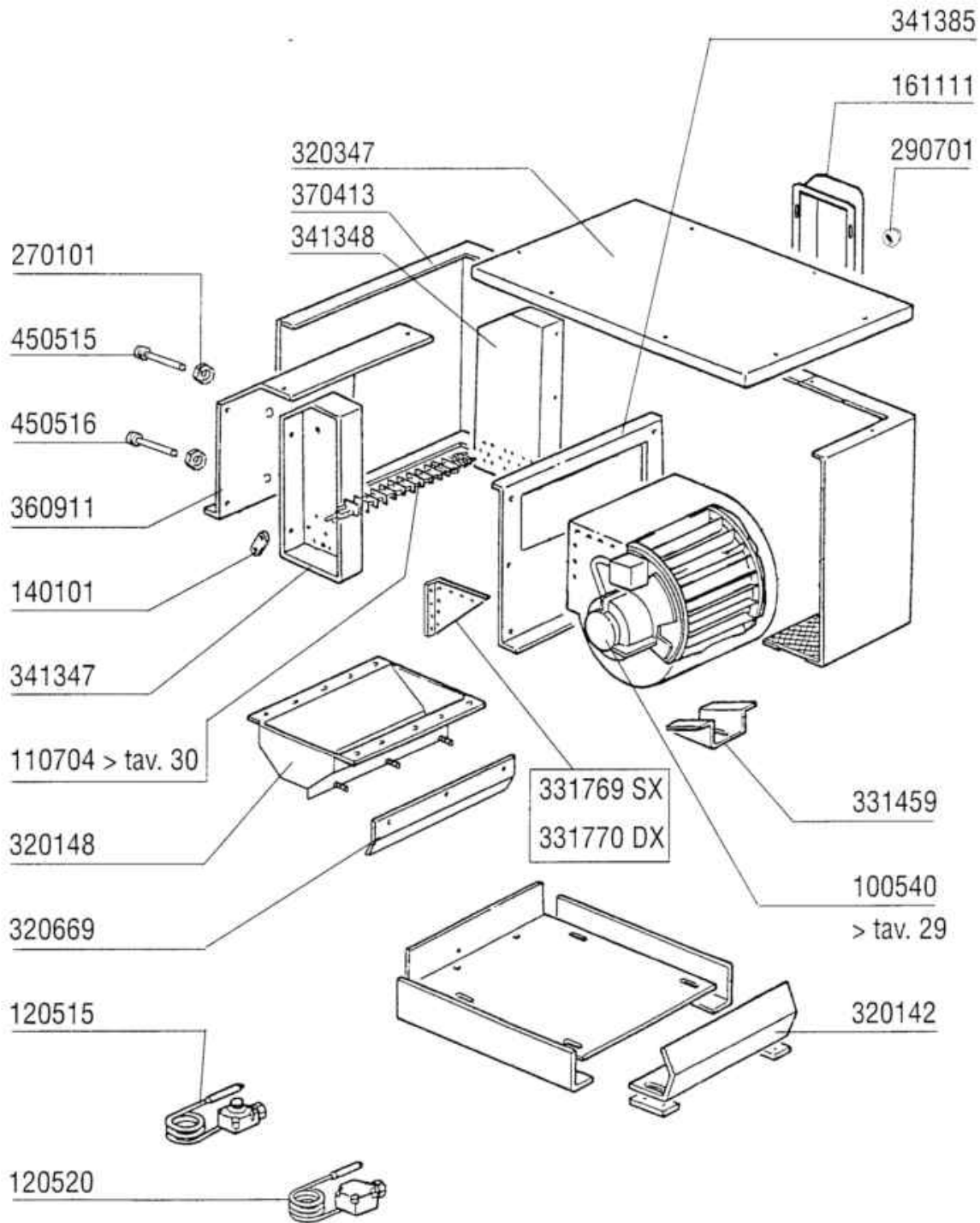
PER RECUPERATORE DI CALORE - POUR ECONOMISEUR D' ENERGIE
FÜR WÄRMERÜCKGEWINNUNG - FOR HEAT RECOVERY UNIT - PARA RECUPERADOR DE CALOR

Codice	Descrizione
120123	ELETTR.1".24V.L180Q17-Z610A
120131	ELETTR.1/2".24V.L182Q31-ZB10A
120162	ELET.VAP.L145R4Z534A-3/4V24
120163	ELET.VAP.L145R2Z534A 1"V.24
120165	ELET.VAP.L153D1V.24-3/4"BP.
120166	ELETT.VAP.L153D5-V.24/1"-BP.
150033	CONN.X ELETTRV.VS.TP.182.09.N
150034	CONN.X ELETTRV.VS.TP.122.09.N
630607	MEMBRANA L180/Q17 1/2"2782501
630609	MEMBRANA L180Q17-3/4" 22997/7
630625	-KIT MEMBR.L145 3/4"G2653301
630626	KIT MEMBR.1"L145 G2665201
630628	KIT MEMBR.L153D1 3/4"G2836401
630629	KIT MEMBR.L153D2-1"G2836601
630631	MEMBRANA L180/Q31 1/2"2844301
630948	BOBINA Z610A 24V 50/60-L180V01
630972	BOBINA Z534A/V.24-L145A-3/4
630973	-BOBINA Z614A/V.24-L145-3/4
630976	BOBINA Z914A/V24/50HZ

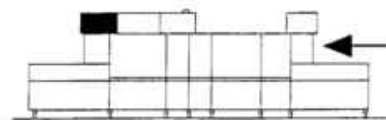


10 - 1998 S. AG.

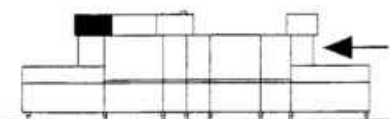
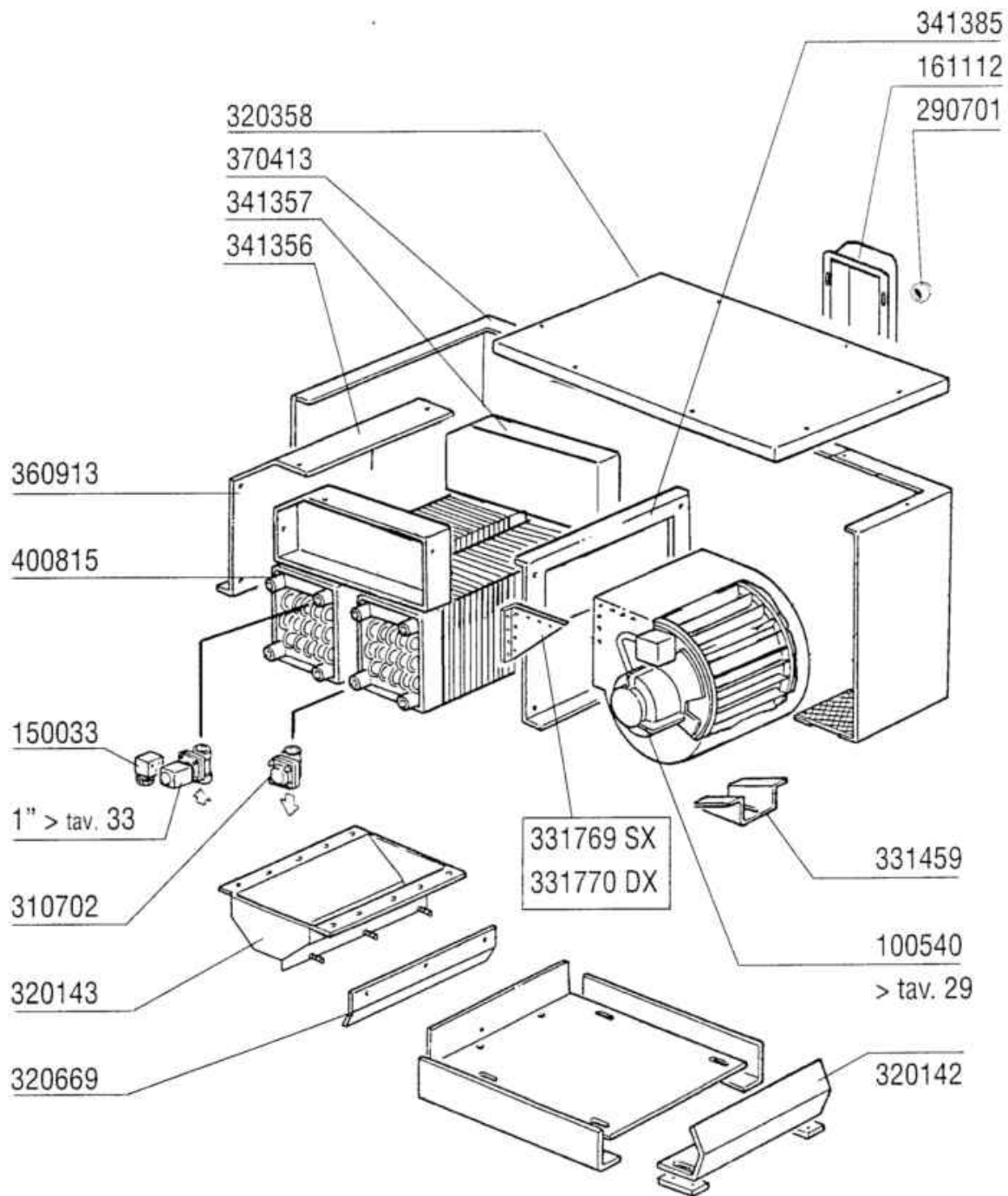
Codice	Descrizione
100540	VENT.2HP.380/3V-50 ASC.NE-ZIE
150033	CONN.X ELETTROV.VS.TP.182.09.N
161112	CANALINA POST.DA 300 AC/ACR/NE
290701	DADI ESAG.CIECHI M6 H12
310702	SCARICAT.CONDENSE 1/2" MK 25/3
320142	CONVOGL. INF. ASCIUG. NE BTM .
320148	CONVOGLIATORE AS MOD.SE-NE BTM
320347	COPERCHIO CASS.ASCIUG.370413
320669	PIASTRA CONVOGL.ARIA"AS"AC
331459	SQUAD. SOST.VENT.ASC.SE/NEbtm.
331769	SUPPORTO VENT.ZIEHL SX btm
331770	SUPPORTO VENT. ZIEHL DX btm
341338	PARETE X BATT.A VAP.SE DX
341339	PARETE X BATT. A VAPORE SE SX
341385	SUPPORTO VENTIL.ZIEHL
360911	PARETE POSTER. ASCIUG. SE btm
370413	CASSONE ASCIUGATURA SE+321141
400815	BATTERIA ASCIUG.(9/12KW)SE/NE



10 - 1998 S. AG.

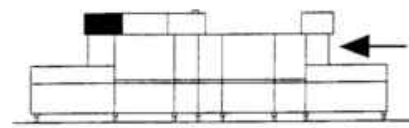
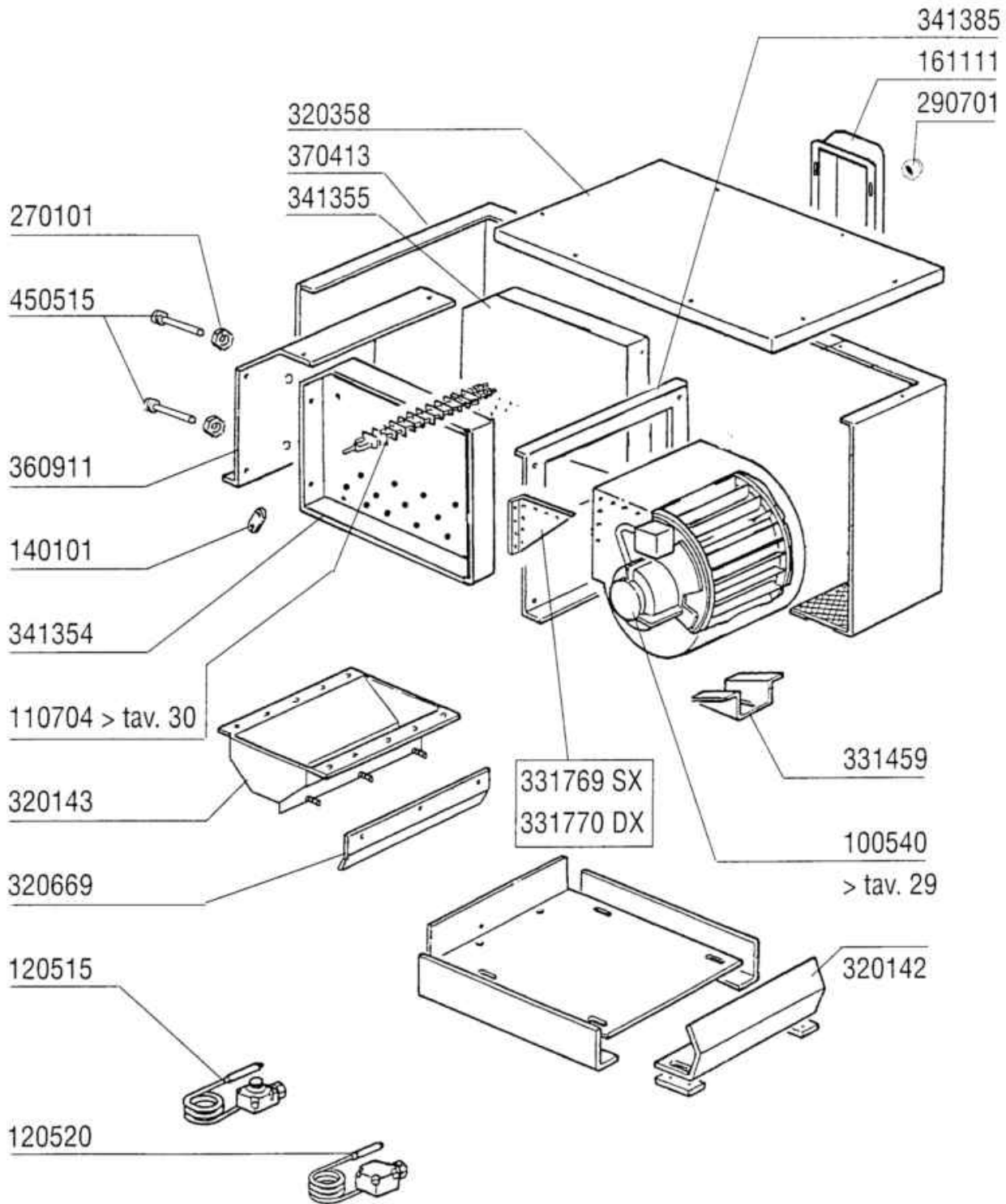


Codice	Descrizione
100540	VENT.2HP.380/3V-50 ASC.NE-ZIE
110704	RES.ALET.1000W.230V
120515	TERMOST.IM 0-90°C.TC/2 542564
120520	120519+161127+200491+332821
140101	PIAST.COLLEG.REST.ALETT.AS
161111	CANALINA POSTER.DA 130 N S2900
270101	CONTROD.1/2" ES.30 SP.7 INOX
290701	DADI ESAG.CIECHI M6 H12
320142	CONVOGL. INF. ASCIUG. NE BTM .
320148	CONVOGLIATORE AS MOD.SE-NE BTM
320347	COPERCHIO CASS.ASCIUG.370413
320669	PIASTRA CONVOGL.ARIA"AS"AC
331459	SQUAD. SOST.VENT.ASC.SE/NEbtm.
331769	SUPPORTO VENT.ZIEHL SX btm
331770	SUPPORTO VENT. ZIEHL DX btm
341347	SPALLA ASC.DX. 12KW SE-NE btm
341348	SPALLA PORT.SX 12KW ASC.SE btm
341385	SUPPORTO VENTIL.ZIEHL
360911	PARETE POSTER. ASCIUG. SE btm
370413	CASSONE ASCIUGATURA SE+321141
450515	GUAINA TERMOST.INOX 1 TUBO
450516	GUAINA TERMOST.INOX 2 TUBI



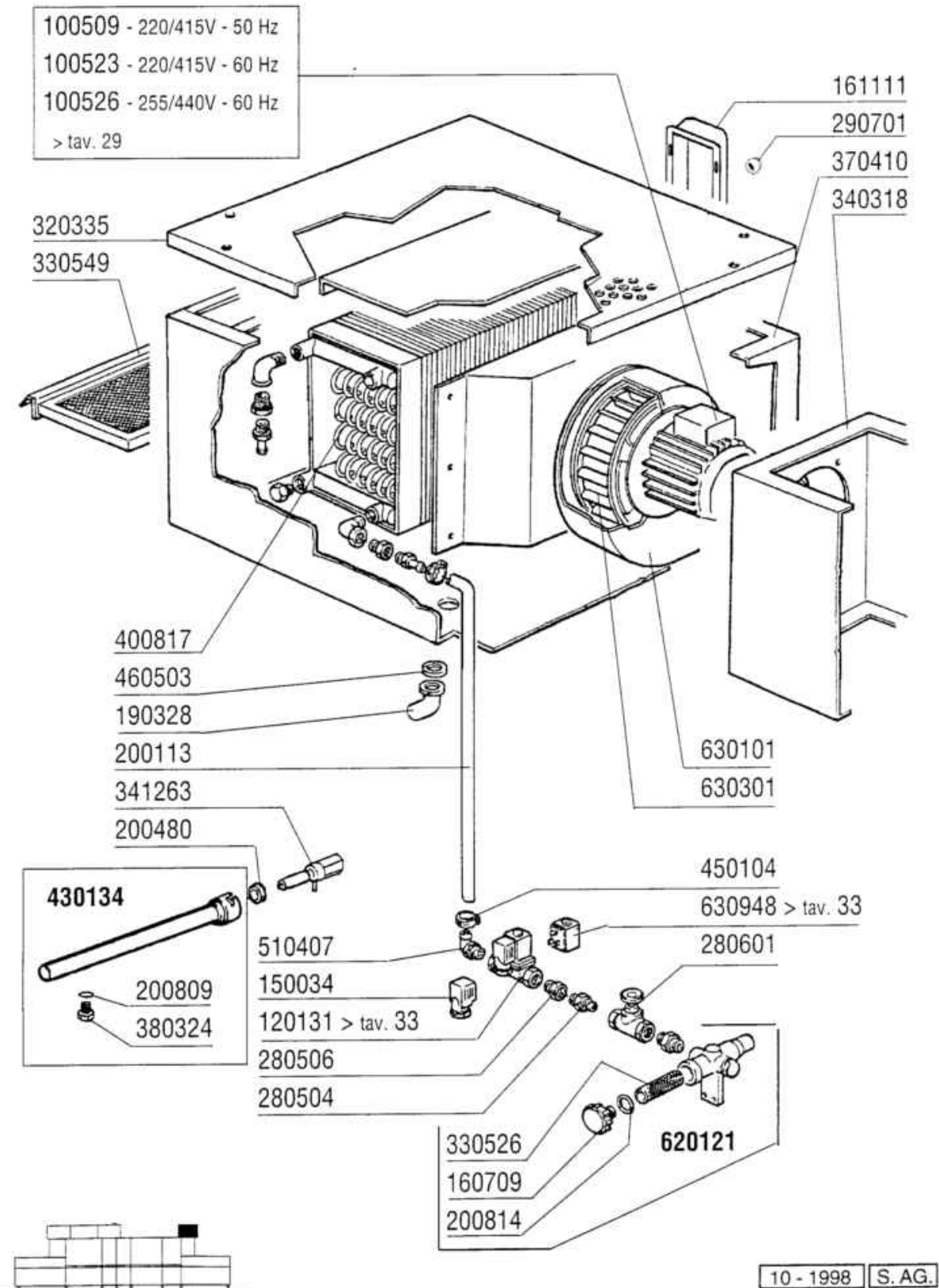
10 - 1998 S.A.G.

Codice	Descrizione
100540	VENT.2HP.380/3V-50 ASC.NE-ZIE
150033	CONN.X ELETTROV.VS.TP.182.09.N
161112	CANALINA POST.DA 300 AC/ACR/NE
290701	DADI ESAG.CIECHI M6 H12
310702	SCARICAT.CONDENSE 1/2" MK 25/3
320142	CONVOGL. INF. ASCIUG. NE BTM .
320143	CONVOGLIATORE AS DA 1000 btm
320358	-COPERCHIO CASS. ASC. 1000 NE
320669	PIASTRA CONVOGL.ARIA"AS"AC
331459	SQUAD. SOST.VENT.ASC.SE/NEbtm.
331769	SUPPORTO VENT.ZIEHL SX btm
331770	SUPPORTO VENT. ZIEHL DX btm
341356	PARETE DX BATT VAP AS100 NEXL
341357	PARETE SX BATT.AS 1000 NE XL
341385	SUPPORTO VENTIL.ZIEHL
360913	PARETE POSTER.AS.DA1000 NE btm
370413	CASSONE ASCIUGATURA SE + 321141
400815	BATTERIA ASCIUG.(9/12KW)SE/NE

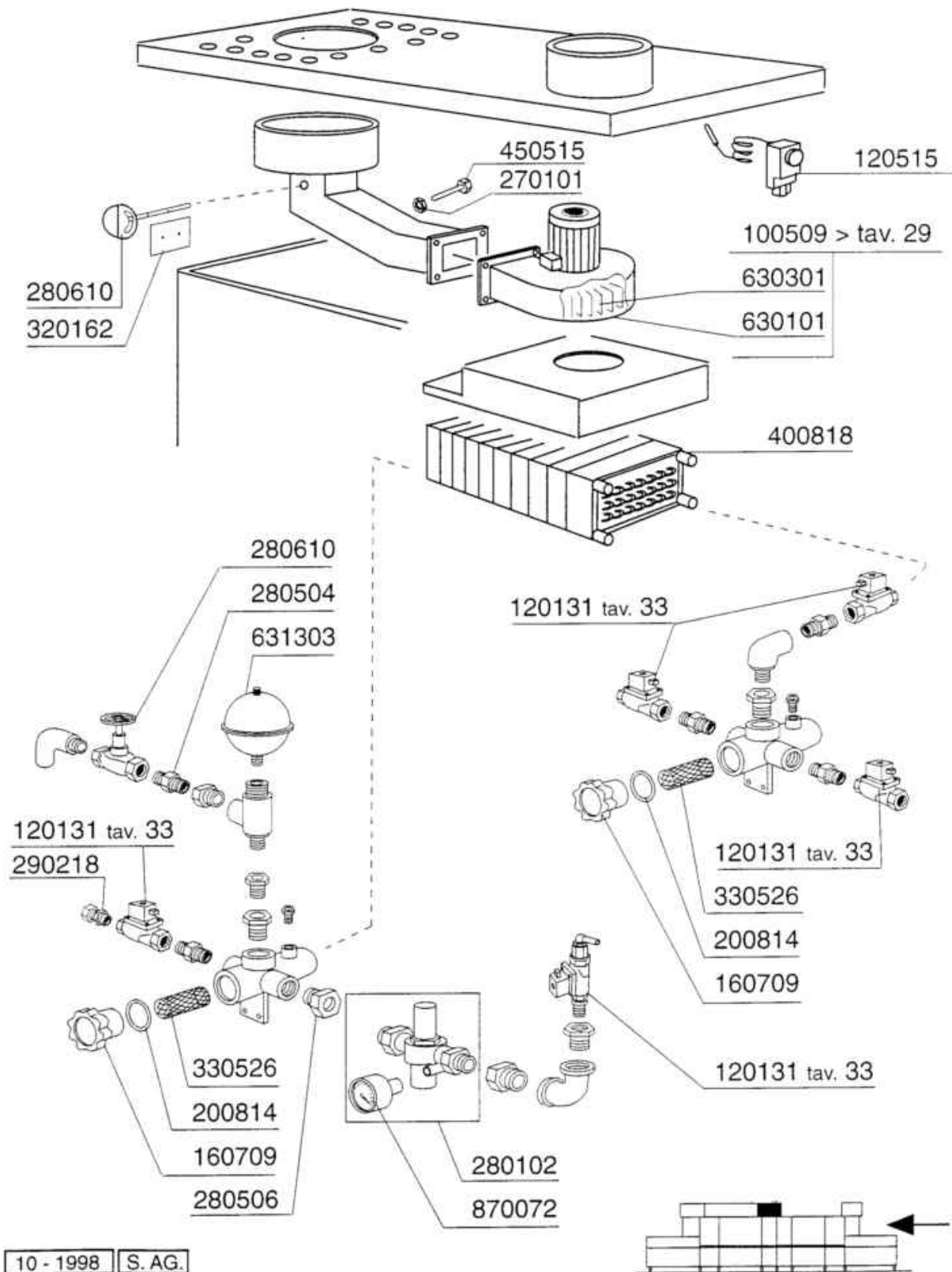


10 - 1998 S. AG.

Codice	Descrizione
100540	VENT.2HP.380/3V-50 ASC.NE-ZIE
110704	RES.ALET.1000W.230V
120515	TERMOST.IM 0-90°C.TC/2 542564
120520	120519+161127+200491+332821
140101	PIAST.COLLEG.REST.ALETT.AS
161111	CANALINA POSTER.DA 130 N S2900
270101	CONTROD.1/2" ES.30 SP.7 INOX
290701	DADI ESAG.CIECHI M6 H12
320142	CONVOGL. INF. ASCIUG. NE BTM .
320143	CONVOGLIATORE AS DA 1000 btm
320358	-COPERCHIO CASS. ASC. 1000 NE
320669	PIASTRA CONVOGL.ARIA"AS"AC
331459	SQUAD. SOST.VENT.ASC.SE/NEbtm.
331769	SUPPORTO VENT.ZIEHL SX btm
331770	SUPPORTO VENT. ZIEHL DX btm
341354	SPALLA POR.18KW DX AS 1000 NE
341355	SPALLA POR.18KW SX AS 1000 NE
341385	SUPPORTO VENTIL.ZIEHL
360911	PARETE POSTER. ASCIUG. SE btm
370413	CASSONE ASCIUGATURA SE + 321141
450515	GUAINA TERMOST.INOX 1 TUBO

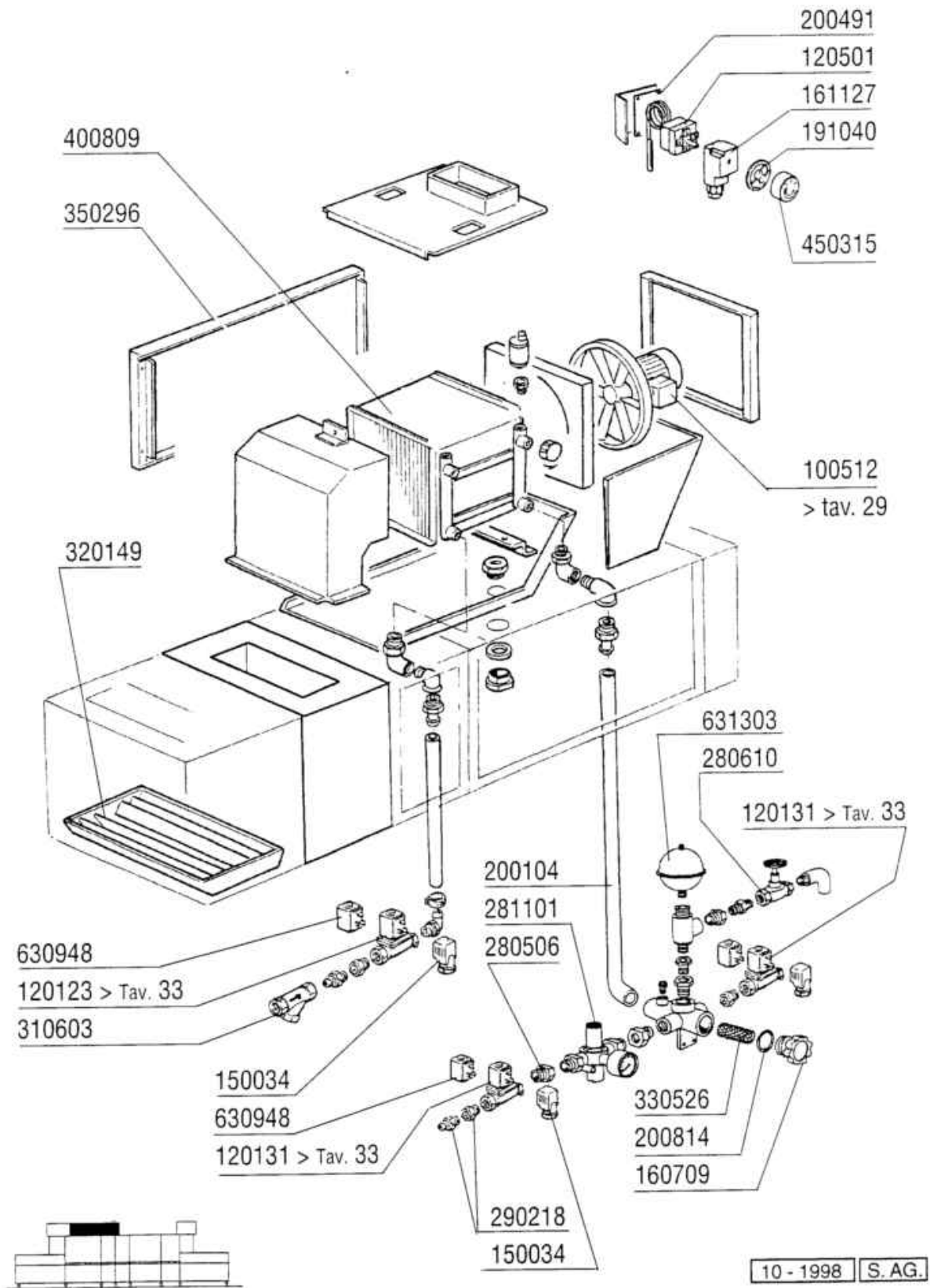


Codice	Descrizione
100509	VENT.0,75HP.220/415V.164/2
100523	VENT.0,75HP.220/3-60HZ VR184
100526	VENT.0,75HP.255/440V-60-VR184
120131	ELETTR.1/2".24V.L182Q31-ZB10A
150034	CONN.X ELETTRV.VS.TP.122.09.N
160709	TAPPO COLLETORE ELETTRV. 1"
161111	CANALINA POSTER.DA 130 N S2900
190328	GOMITO POLIPROPIL.3/4" GAS F.F
200113	TUBO GOMMA 12X21 CASER 15
200480	GUARNIZ.BRACCI RISC.SE SE/1
200809	GUARN.OR 1,78X7,66X11,21 VITON
200814	GUAR.OR 3,53X34,52X41,58-4137
280504	RACCORDO X COLL.ELETTR.3/4-1/2
280506	-RACC.3/4"GAS X CAR.SCAR.
280601	SARACINESCA OTTONE DA 1/2"
290701	DADI ESAG.CIECHI M6 H12
320335	- COPERCHIO (OBSOLETO)
330526	FILTRO 22X88 COLL.ELETROV
330549	FILTRO ANTIGRASSO C.V.
340318	- PARATIA (OBSOLETO)
341263	PERNO PER INNESTO BRACCIO C.V.
370410	CASSONE CONDENSA (OBSOLETO)
380324	NEBULIZZ.INOX OV80-1/8"-52,5L
400817	BATTERIA PER C.V.AC/ACR/NE/NG
430134	BR.RISC.CON INN.ACR
450104	FASCETTA FE ZN.15-24 H=12,5
460503	GUARNIZ.38X27X2 (3/4) FASIT OM
510407	RACC.PORTAGOM.X BOILER N SE/1
620121	GRUPPO COLL.2 ELETTRV.
630101	-CHIOCCIOLA INOX VENT.VR164/2
630301	GIR.VENT.HP0,75-164/2-160X80
630948	BOBINA Z610A 24V 50/60-L180V01

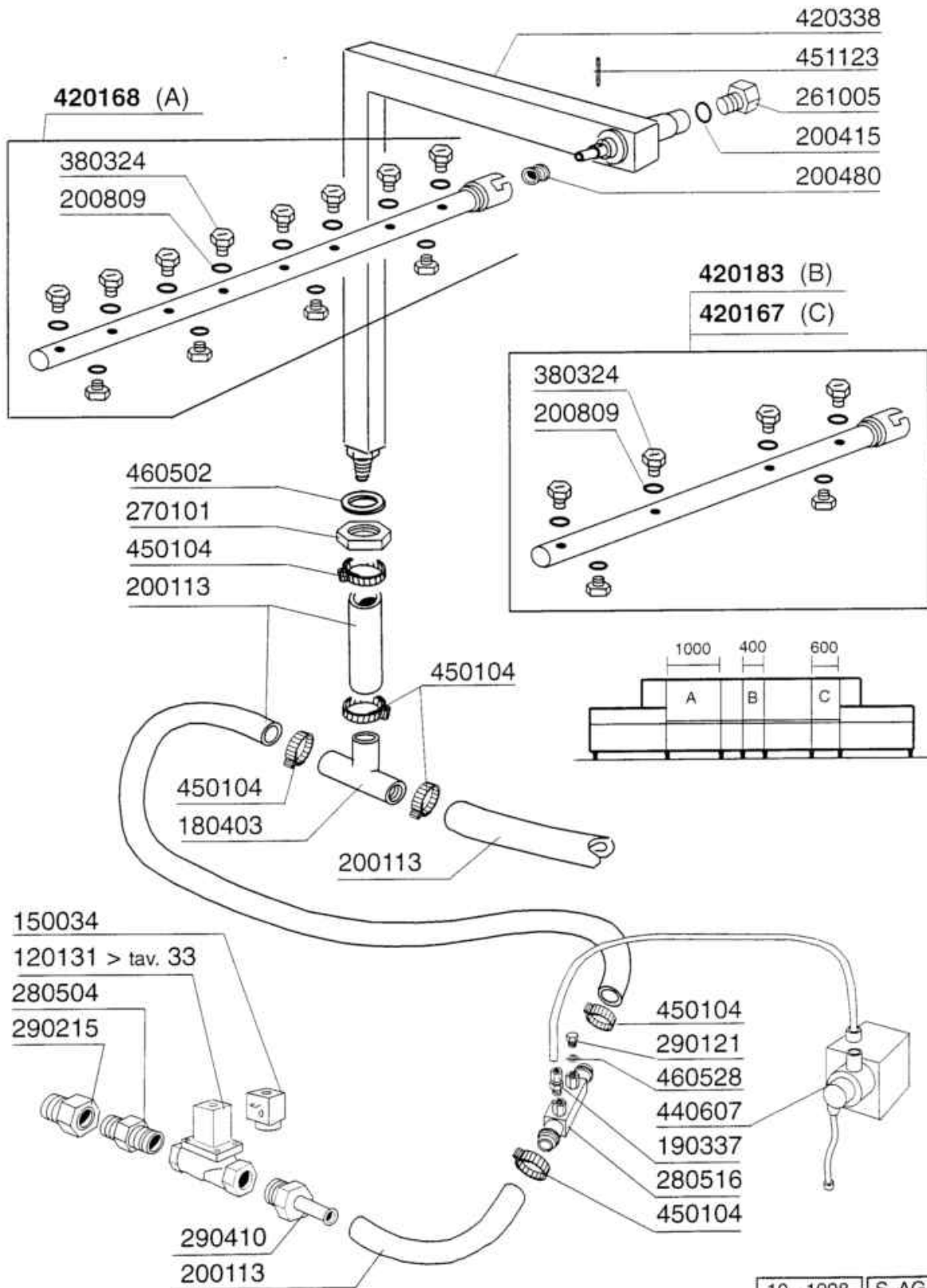


Recuperatore di calore compatto

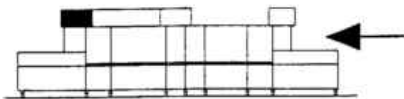
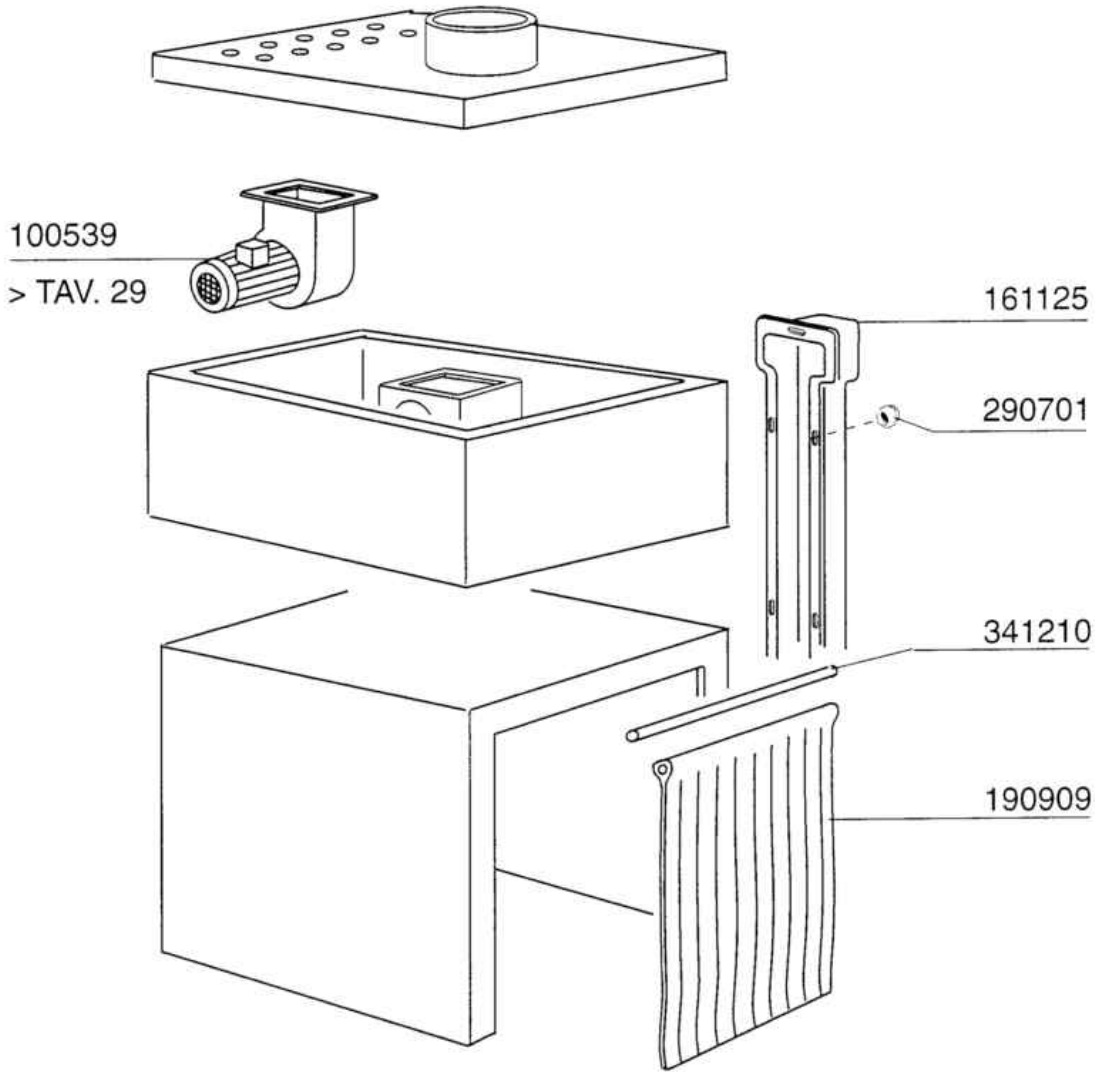
Codice	Descrizione
100509	VENT.0,75HP.220/415V.164/2
120131	ELETTR.1/2".24V.L182Q31-ZB10A
120515	TERMOST.IM 0-90°C.TC/2 542564
160709	TAPPO COLLETTORE ELETTR. 1"
200814	GUAR.OR 3,53X34,52X41,58-4137
270101	CONTROD.1/2" ES.30 SP.7 INOX
280102	GOMITO F.F 3/4" OT FIG. 45
280504	RACCORDO X COLL.ELETTR.3/4-1/2
280506	-RACC.3/4"GAS X CAR.SCAR.
280610	VALVOLA A FARFALLA REC.CAL.
290218	RACC.DIR.12X1/2"GRUPPO FILTRO
320162	DEFLETT.X VALVOLA A FARFAL LV
330526	FILTRO 22X88 COLL.ELETROV
400818	-BATTERIA PER R.C. RIDOTTO
450515	GUAINA TERMOST.INOX 1 TUBO
630101	-CHIOCCIOLA INOX VENT.VR164/2
630301	GIR.VENT.HPO,75-164/2-160X80
631303	VASO DI ESPANSIONE X REC.CAL.
870072	MANOM.O-4 ATM-AT.POST.XRID.P.



Codice	Descrizione
100512	VENT.HP 0,75 220/380-400EVH/4
120123	ELETTR.1".24V.L180Q17-Z610A
120131	ELETTR.1/2".24V.L182Q31-ZB10A
120501	TERMOSTATO 30/90? MT 1 TR/2
150034	CONN.X ELETTRV.VS.TP.122.09.N
160709	TAPPO COLLETORE ELETTRV. 1"
161127	SCATOLA PER TERMOSTATO
191040	MASCHERINA MANOP.TERMOSTATO
200104	TUBO GOMMA 20X30 CALOR 10
200491	GUARNIZ.POSTER.SCAT.TERMOSTATO
200814	GUAR.OR 3,53X34,52X41,58-4137
280506	-RACC.3/4"GAS X CAR.SCAR.
280610	VALVOLA A FARFALLA REC.CAL.
281101	RIDUTT.PRESS.3/4"+MAN.4 ATM
290218	RACC.DIR.12X1/2"GRUPPO FILTRO
310603	FILTRI JU 1" MOD.SG12
320149	-BACINELLA X RECUPERATORE CAL
330526	FILTRO 22X88 COLL.ELETROV
350296	PANN.X CASSONE REC.CAL.RID XL
400809	BATTERIA CONDENSATRICE R.C.
450315	MANOP.TERM.90?COMENDA 109951
630948	BOBINA Z610A 24V 50/60-L180V01
631303	VASO DI ESPANSIONE X REC.CAL.



Codice	Descrizione
120131	ELETTR.1/2".24V.L182Q31-ZB10A
150034	CONN.X ELETTRV.VS.TP.122.09.N
180403	PORTAGOMMA A T D.13
190337	RACCORDO DIR.1/4"X 1/8"MASCHIO
200113	TUBO GOMMA 12X21 CASER 15
200415	GUARNIZ.DUTRAL 18,5X10X3-F2
200480	GUARNIZ.BRACCI RISC.SE SE/1
200809	GUARN.OR 1,78X7,66X11,21 VITON
261005	VITE CHIUS.PIPA PL.C75-F-FC
270101	CONTROD.1/2" ES.30 SP.7 INOX
280504	RACCORDO X COLL.ELETTR.3/4-1/2
280516	RACC.INTERM.BO6J399 491Z 14MX2
290121	TAPPO OTTONE 1/8" GAS
290215	BOC.ANTIG.TEFL.+GHIERA D.1/2"
290410	PORTAG.1/2" MASCHIO OTT.
380324	NEBULIZZ.INOX OV80-1/8"-52,5L
420167	BRACCIO AUTOLAV.CAPOT 600 MM.
420168	BRACCIO AUTOLAV.CAPOT 1000 MM.
420183	BRACCIO AUTOLAV.CAPOT 400 NG
420338	RAMPA AUTOLAVAGGIO NE/LV
440607	DOSATORE DETERSIVO 24V
450104	FASCETTA FE ZN.15-24 H=12,5
451123	SPINA ELAST.INOX 4X16 DIN1481
460502	GUARN. 30X21X2 KLINGER
460528	GUARN.PIPA RISC.15X10X2 =/=



10 - 1998 S. AG.

Codice	Descrizione
100539	VENTILAT.CAPPE V220/380-VR92
161125	CANALINA POSTER. 50 MM.S NL
190909	TENDINA ENTR.USC.N 2S-690X420
290701	DADI ESAG.CIECHI M6 H12
341210	ALBERI X TENDINE NE/LV/BTM