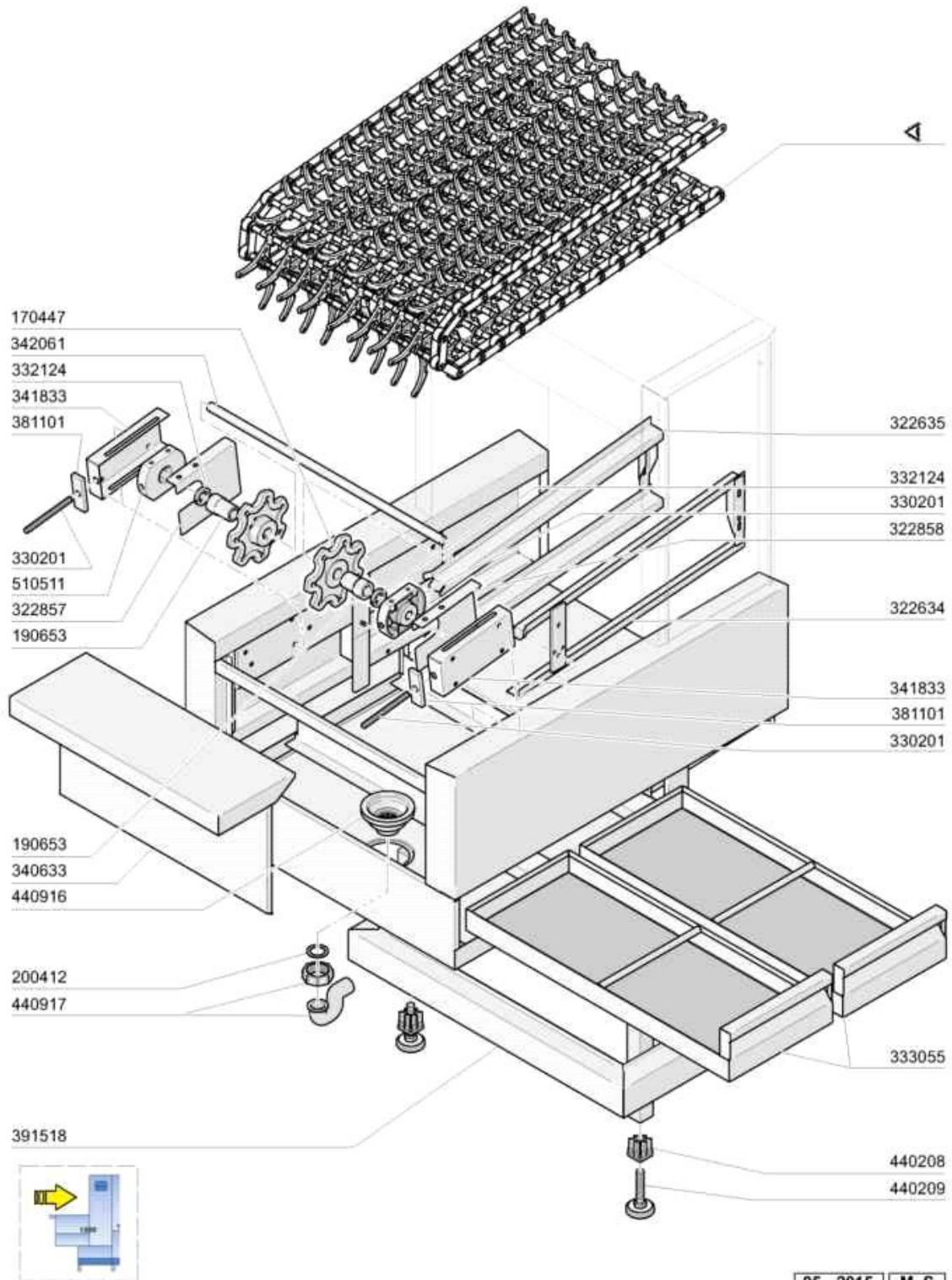


- 
- 1 Mensola d'entrata 1000 telaio
  - 2 Mensola d'entrata 1000 telaio
  - 3 Carrozzeria DHM
  - 4 Vasca DHM
  - 5 Lavaggio DHM
  - 6 Carrozzeria prelavaggio 600mm
  - 7 Vasca prelavaggio 600mm
  - 8 Colonna prelavaggio 600mm
  - 9 carrozzeria 1200
  - 10 vasca filtri 1200
  - 11 vasca filtri 1200 vapore
  - 12 colonna lavaggio 1200
  - 13 ECORINSE 600 mm
  - 14 vasca ecorinse 600 mm
  - 15 lavaggio ecorinse 600 mm
  - 16 Mensole d'uscita
  - 17 Cassetta elettrica E4 TOUCH
  - 18 Cassetta elettrica E8 BACKLIT
  - 19 Cassetta elettrica E8 DIGIT
  - 20 Recuperatore di calore 60
  - 21 Recuperatore di calore 40
  - 22 Condensa vapori
  - 23 Asciugatura elettrica 800mm
  - 24 Asciugatura elettrica 1200mm
  - 25 Asciugatura vapore 800mm
  - 26 ARC 800
  - 27 ARC 1200
  - 28 Boiler e Elettrovalvole
  - 29 vapore
  - 30 vapore\_1
  - 31 Pompe
  - 32 Pompa risciacquo multirinse
  - 33 Nastro
  - 34 Componenti elettrici
  - 35 Resistenze e molle
  - 36 Termostati e sonde

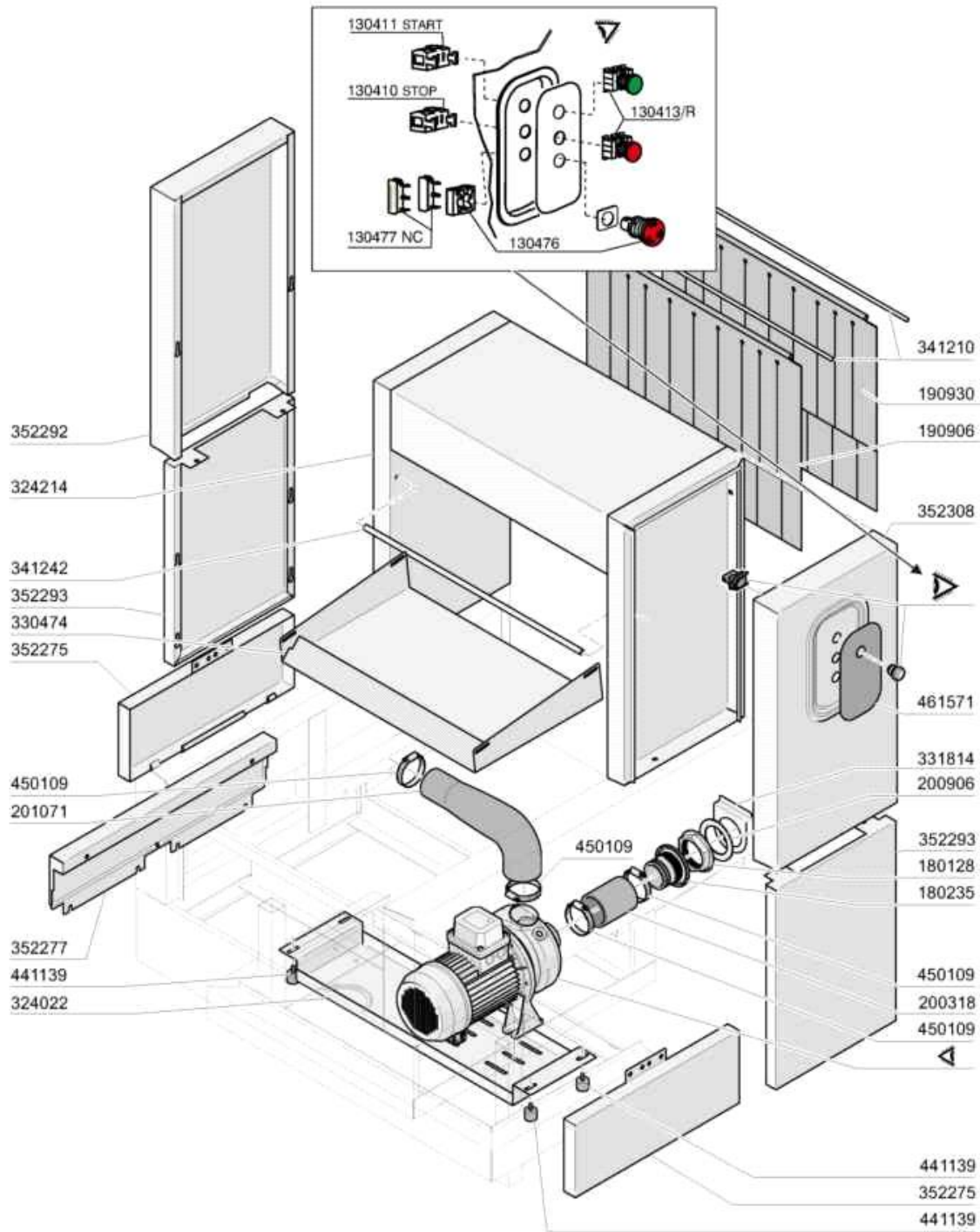




05 - 2015 M. S.

## Mensola d'entrata 1000 telaio

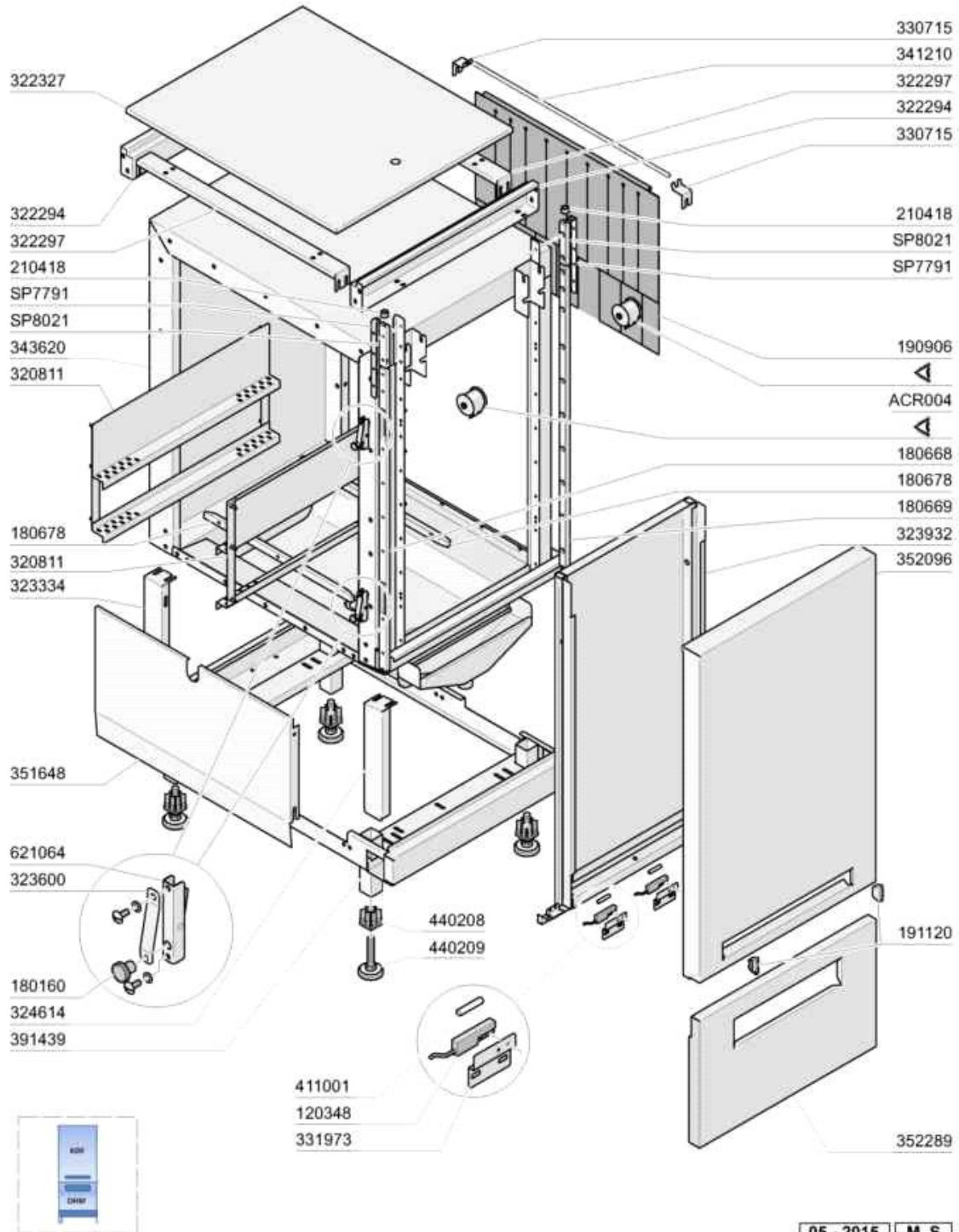
Codice	Descrizione
170447	PIGNONE FOLLE NE Z.7 P.60
190653	BUSS.RUOTA FOLLE MENS.ENTR.BTM
200412	GUARNIZ.CODULO 45X33X3
322634	GUIDA DX MEN.ENTR.1000 NE/2
322635	GUIDA SX MEN.ENTR.1000 NE/2
322857	PROTEZIONE SX RUOTA FOLLE NE2
322858	PROTEZIONE DX RUOTE FOLLE NE2
330201	TIRANTE REGOL.NASTRO NE-NG-XL
333055	FILTRO A CASSETTO M.E. NE3
341833	PIASTRA SOST. ALBERO FOLLE NE2
342061	ALBERO FOLLE NE/2
381101	PIASTRA TENDINASTRO NE2-LVP-NG
440208	BLOCCHETTO X PIEDE
440209	PIEDE PER NE
440916	PILETTA MENSOLA ENTRATA BTM
440917	SIFONE PER MENSOLA ENTRATA BTM
510511	SUPP.ALB.FOLLE NE SU MENS.BTM



05 - 2015 M. S.

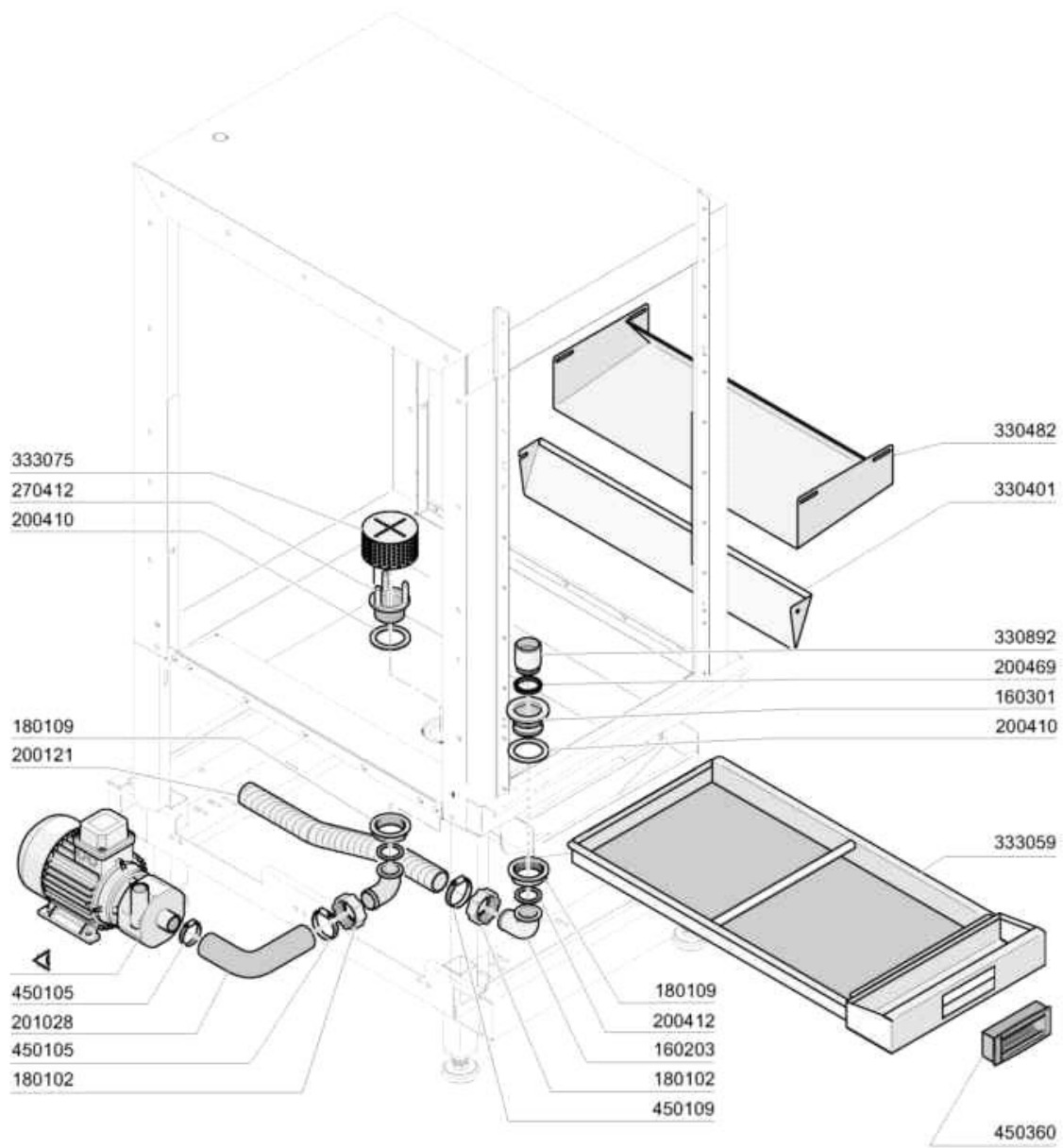
## Mensola d'entrata 1000 telaio

Codice	Descrizione
130410	CONTATTO ARRESTO ABB MCB-01
130411	CONTATTO MARCIA ABB MCB-10
130413/R	PULSANTE ARRESTO ABB MP1-20R
130476	PULSANTE EM. BLC CEMA P9MER4RN
130477	CONTATTO NC CEMA P9B01VN.
180128	GHIERA FIL 65,4 C140 C85-155
180235	TRONCHETTO ASPIRAZ.C85-140
190906	TENDINA ENT-USC.AC/ACR 620X480
190930	TENDINA ENTRATA BTM-NE/2-
200318	MANICOTTI ASP.64X76X90 NE/SE
200906	GUARNIZIONE D.92X66X2
201071	TUBO MAND.POMPA
324022	PIASTRA SOST.P.HP2 INOX BTM
331814	SQUADR.FILTRO NE DP/NE XL
341210	ALBERI X TENDINE NE/LV/BTM
341242	ASTA LIMITAZ.ALTEZZA ENTRATA
441139	ANTIVIBRANTE 25X20 M6 L18 60SH
450109	FASCETTA FE ZN 50-65 H=12,2



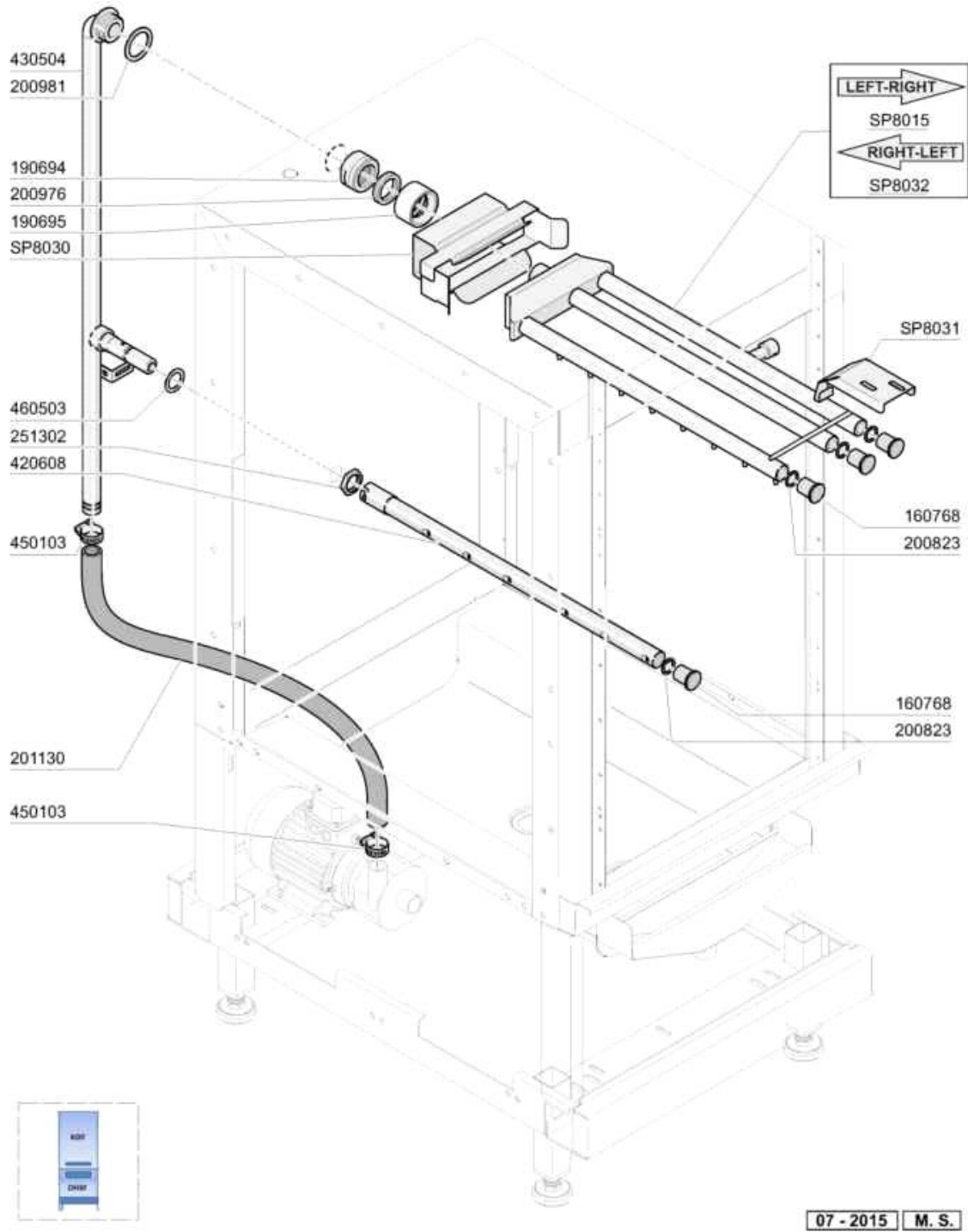
Codice	Descrizione
120348	REED (N.O.) SENZA TRIAC
180160	MANOPOLA ZIGR.EKK.18 B-M4-C1
190906	TENDINA ENT-USC.AC/ACR 620X480
191120	TERMINALE MANIGLIA
210418	PARACOLPI PER PORTE NE3
320811	GUIDE PREL.600 NE NE2
322294	TRAV.DA 600 CASS.ASPIR.NE BTM.
322297	TRAV.GIUNZIONE CASSONE NE STI
322327	COPERCHIO DA 600 CAS.ASP.NEbtm
323600	PIASTRINA MOLLA SBLOCCO PORTA
330715	SQUAD. SUP.TEND. AC NE LV BTM
331973	SQUADRETTA MICRO PORTA BTM
341210	ALBERI X TENDINE NE/LV/BTM
343620	CAPOT 600 NE3 FILTRO ESTRAIB.
411001	MAGNETE PERM.8X40 SE/1
440208	BLOCCHETTO X PIEDE
440209	PIEDE PER NE
621064	ASSIEME FERMO PORTA AC2.....





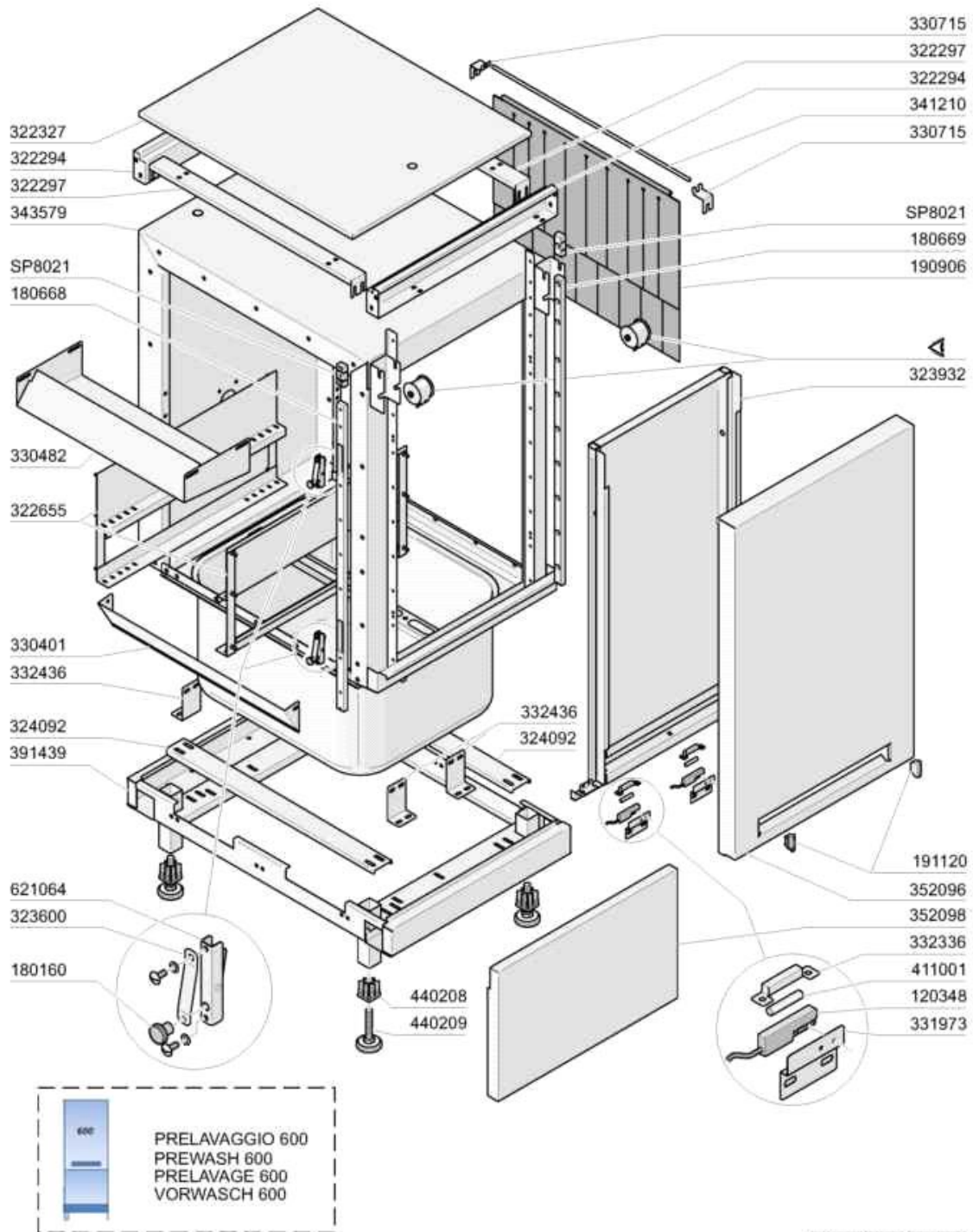
05 - 2015 M. S.

Codice	Descrizione
160203	COD.CURVO 1"1/2 SCAR.
160301	PILETTA SCARICO 1 1/2"
180102	GHIERA 1"1/2 PILETTA F-C75
180109	CONTRODADO DA 1 1/2" PLAST.
200121	TUBO ERRESPIR 45X55
200410	GUAR.65X47X4 GOMMA PARA
200412	GUARNIZ.CODULO 45X33X3
200469	GUARNIZ.A LABBRO 45X35,5X7
201028	TUBO MAND.AC X PREL.400/BTM
270412	PILETTA X SCARICO VASCA 270410
330401	SPARTIACQ.SEMPL.VASCA NE BTM.
333059	FILTRO DHM NE/3
333075	FILTRO ASP.POMPA DHM N3
450105	FASCETTA FE ZN.26-38 H=12,2
450109	FASCETTA FE ZN 50-65 H=12,2
450360	MANIGLIA ELESA ERB.130-C1



Codice	Descrizione
160768	TAPPO X MULINELLO LAV. "C"
190694	BUSSOLA 1"1/4 AGG.COLLETTORE
190695	BUSSOLA 1"3/4 INS.COLLETTORE
200823	GUARNIZ.OR 4075 18,64X25,7X3,5
200976	GUARN.A LABBRO DI137 SILICONE
200981	GUARN.PIANA D.54X41 SP.3
201130	TUBO MAND.POMPA ECOR.AC2E DS
251302	GHIERA INOX 3/4" AC-ACR
450103	FASCETTA FE ZN.13-20 H=9
460503	GUARNIZ.38X27X2 (3/4) FASIT OM

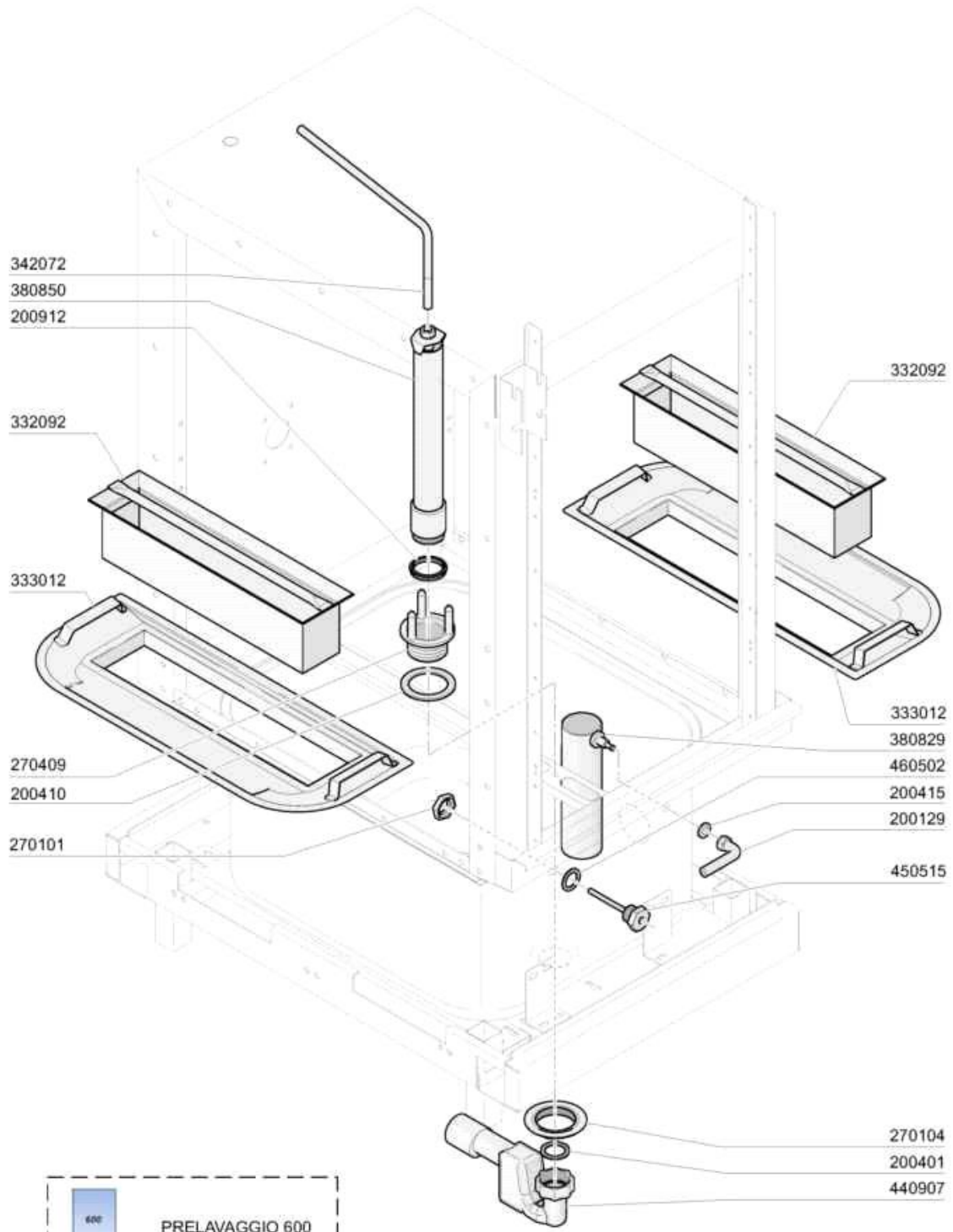
# Carrozzeria prelavaggio 600mm



05 - 2015 | M. S.

## Carrozzeria prelavaggio 600mm

Codice	Descrizione
120348	REED (N.O.) SENZA TRIAC
180160	MANOPOLA ZIGR.EKK.18 B-M4-C1
190906	TENDINA ENT-USC.AC/ACR 620X480
191120	TERMINALE MANIGLIA
322294	TRAV.DA 600 CASS.ASPIR.NE BTM.
322297	TRAV.GIUNZIONE CASSONE NE STI
322327	COPERCHIO DA 600 CAS.ASP.NEbtm
322655	GUIDA CENTRALE DA 600 BTM
323600	PIASTRINA MOLLA SBLOCCO PORTA
324092	TRAV.SOST.VASCA STAMP.PREL NE2
330401	SPARTIACQ.SEMPL.VASCA NE BTM.
330715	SQUAD. SUP.TEND. AC NE LV BTM
331973	SQUADRETTA MICRO PORTA BTM
332336	SQUADRET.PORTA MAGNETE-BTM/NE2
332436	SQUADR.FISS.VASCHE STAMP.NE2
341210	ALBERI X TENDINE NE/LV/BTM
343579	CAPOT 600 NE/3 BTM/3
411001	MAGNETE PERM.8X40 SE/1
440208	BLOCCHETTO X PIEDE
440209	PIEDE PER NE
621064	ASSIEME FERMO PORTA AC2.....



600  
PRELAVAGGIO 600  
PREWASH 600  
PRELAVAGE 600  
VORWASCH 600

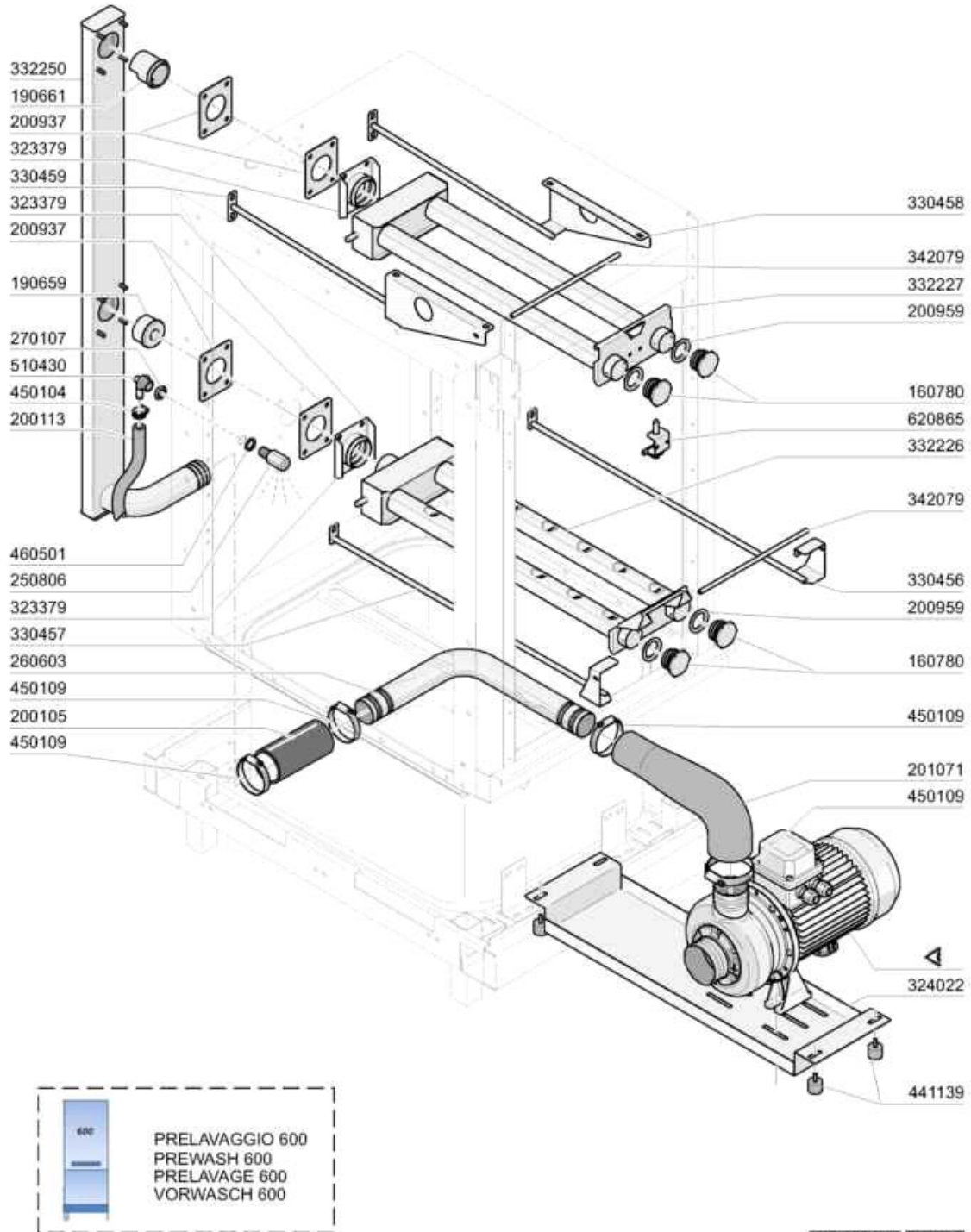
05 - 2015 M. S.

## Vasca prelavaggio 600mm

Codice	Descrizione
200129	TUBO IN PVC C/RINF.TES.5X12
200410	GUAR.65X47X4 GOMMA PARA
200415	GUARNIZ.DUTRAL 18,5X10X3-F2
200912	GUARN.LABBRO 40X30X7 X BTM
270101	CONTROD.1/2" ES.30 SP.7 INOX
270104	CONTRODADO OTT.1"1/2 AC-ACR
270409	PILETTA SCAR.1"1/2 AC-ACR-NE
332092	FILTRO VASCA PRELAVAGGIO ACS
333012	SCIVOLO FILTRO PRELAV.V.ST.NE2
342072	TIRANTE T.P.PRELAVAG.BTM-NE/2
380829	TRAPP.INOX LAV/PREL NE/2-NG
380850	TROPPOP. INTERMEDIO LAVAG. BTM
440907	SIFONE VASCA 1"1/2 DN50/40
450515	GUAINA TERMOST.INOX 1 TUBO
460502	GUARN. 30X21X2 KLINGER

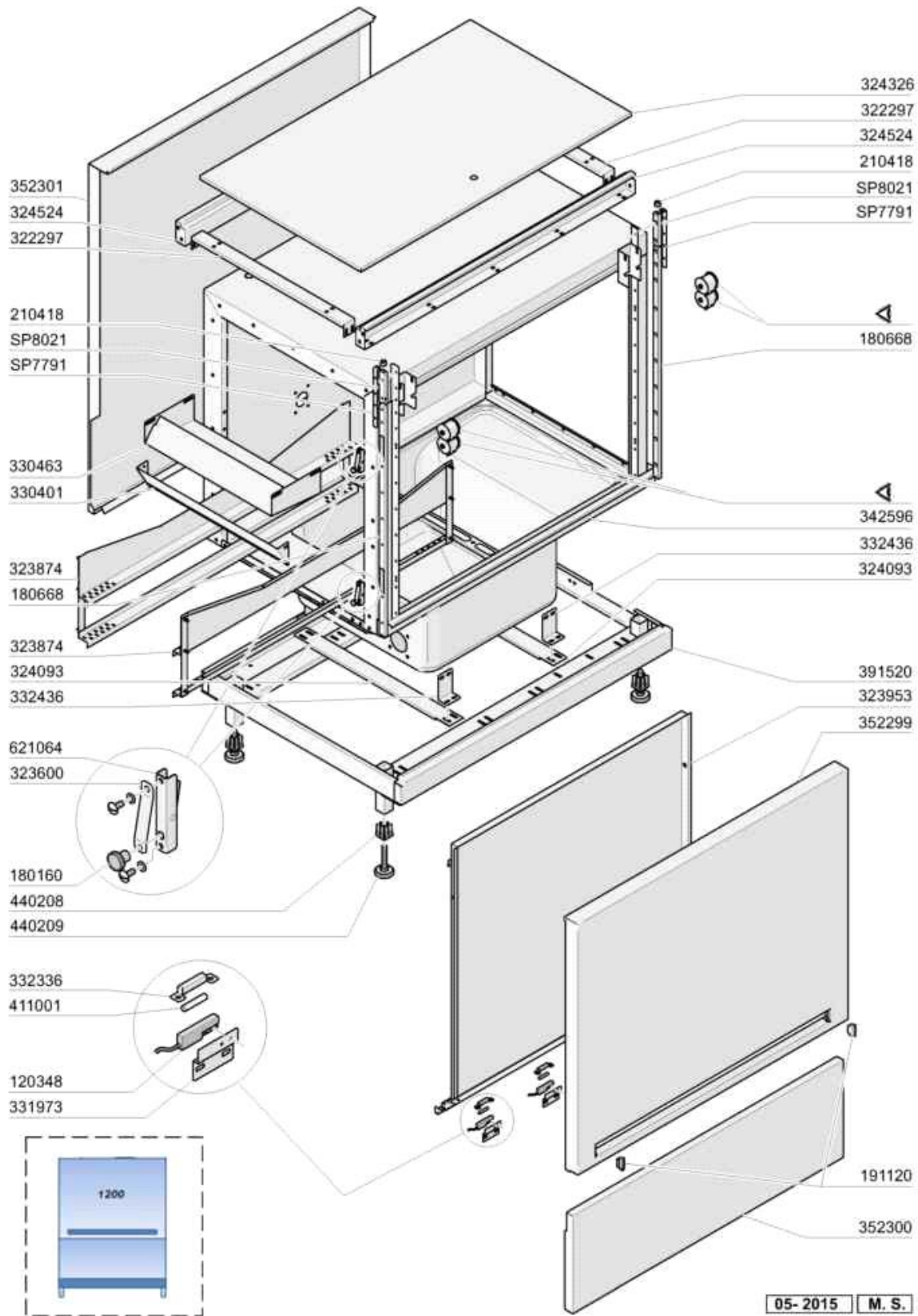


# Colonna prelavaggio 600mm

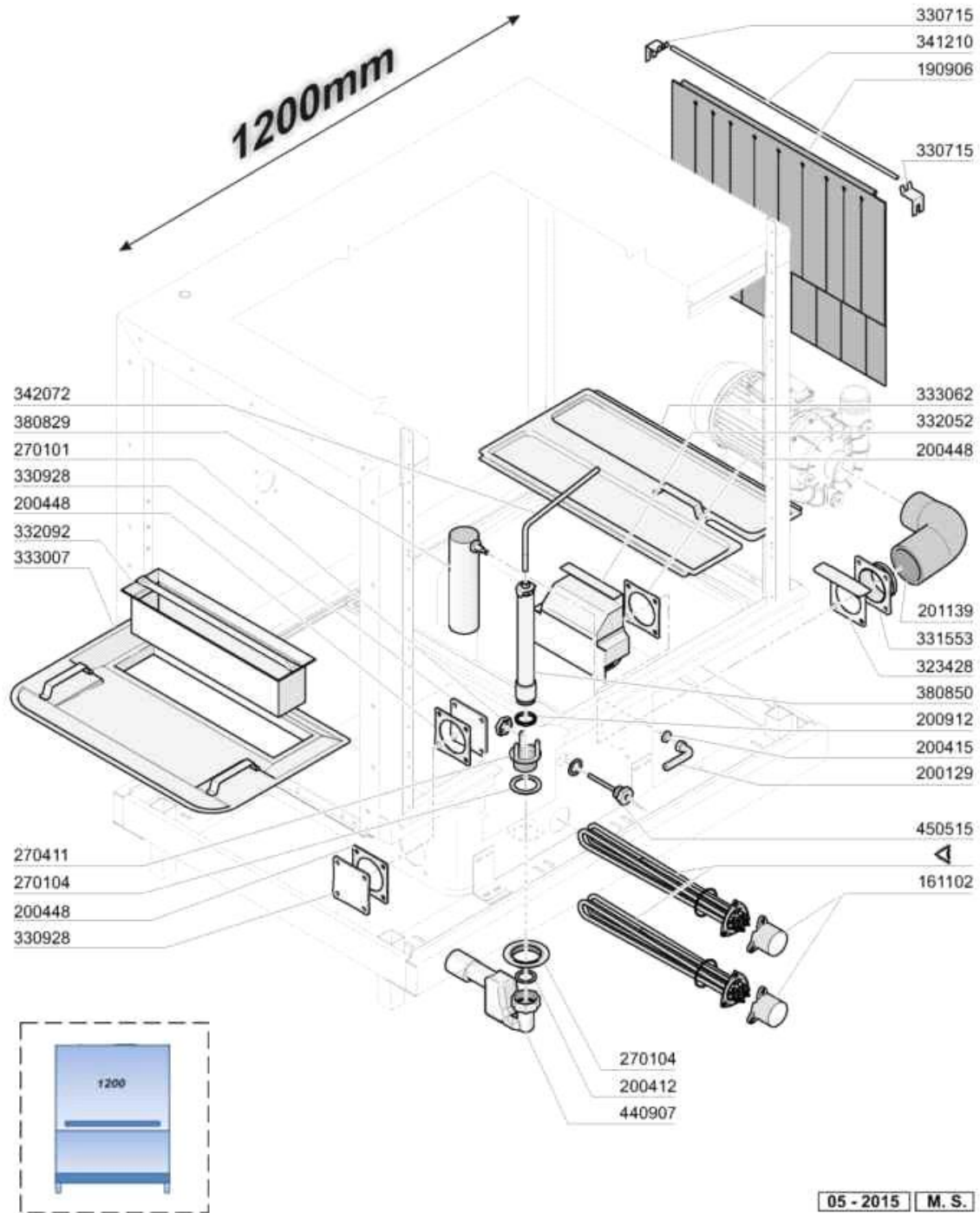


## Colonna prelavaggio 600mm

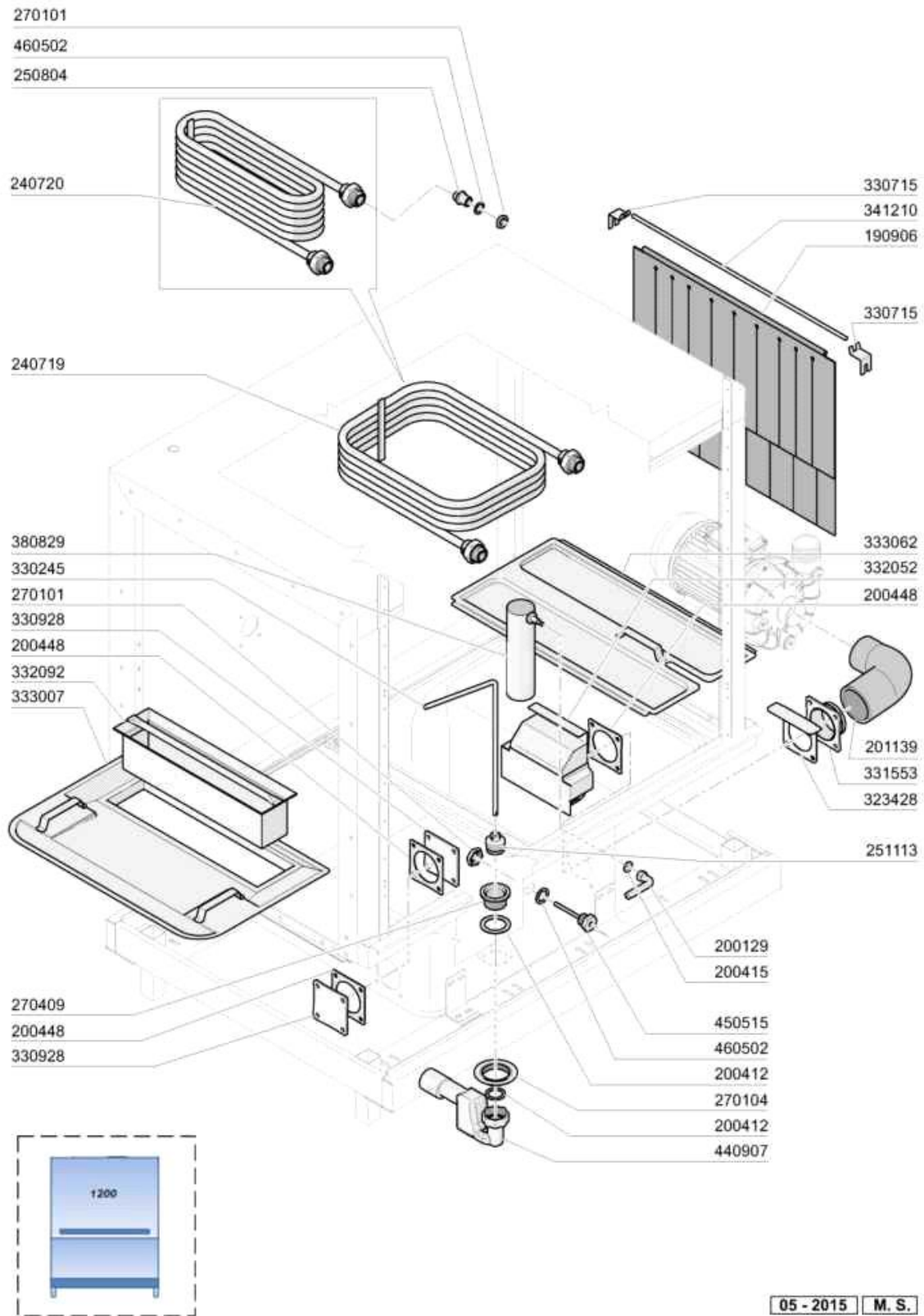
Codice	Descrizione
160780	TAPPO PER BRACCI DI LAVAGGIO
190659	BUSSOLA RIDUZ.PREL. INF.NE2 D20
190661	BUSSOLA RID.PRELAV. SUP.NE2 D44
200105	TUBO GOMMA 50X60
200113	TUBO GOMMA 12X21 CASER 15
200937	GUARN.PER COLONNA LAV.BTM
200959	GUARNIZIONE X BRACCIO LAV. BTM
201071	TUBO MAND.POMPA
250806	RACCORDO CARICO VASCA AC-ACR
260603	CURVA INOX D.48,3X2 90° R=57,1
270107	CONTRODADI OTT.3/8" ACR
323379	AGGANCIO COLLETTORE LAV. NE2
324022	PIASTRA SOST.P.HP2 INOX BTM
330456	SLITTA DX PER COLL. INF BTM
330457	SLITTA SX COLL. INF BTM/NE/2
330458	SLITTA DX COLL. LAV. SUP. BTM/NE2
330459	SLITTA SX COLL. LAV. SUP. BTM-NE2
332226	COLLETT. INF. PRELAV. BTM
332227	COLLETT. SUP. PRELAV. BTM
332250	COLONNA PRELAV. DX BTM
342079	ALBERO AGG. COLLET. PRELAV. BTM
441139	ANTIVIBRANTE 25X20 M6 L18 60SH
450104	FASCETTA FE ZN. 15-24 H=12,5
450109	FASCETTA FE ZN 50-65 H=12,2
460501	GUARNIZ. 24X17X2 FASIT(3/8")
620865	ASS. BLOCCO COLLETTORE LAV. NE2



Codice	Descrizione
120348	REED (N.O.) SENZA TRIAC
180160	MANOPOLA ZIGR.EKK.18 B-M4-C1
191120	TERMINALE MANIGLIA
210418	PARACOLPI PER PORTE NE3
322297	TRAV.GIUNZIONE CASSONE NE STI
323600	PIASTRINA MOLLA SBLOCCO PORTA
323874	GUIDA LAVAGGIO 1200 PWS NE3
324093	TRAV.SOST.VASCA STAMP.LAV. NE2
330401	SPARTIACQ.SEMPL.VASCA NE BTM.
330463	SPARTIACQUA LAVAGGIO BTM
331973	SQUADRETTA MICRO PORTA BTM
332336	SQUADRET.PORTA MAGNETE-BTM/NE2
332436	SQUADR.FISS.VASCHE STAMP.NE2
342596	CARROZZ.PWS 1200 NE3
411001	MAGNETE PERM.8X40 SE/1
440208	BLOCCHETTO X PIEDE
440209	PIEDE PER NE
621064	ASSIEME FERMO PORTA AC2.....



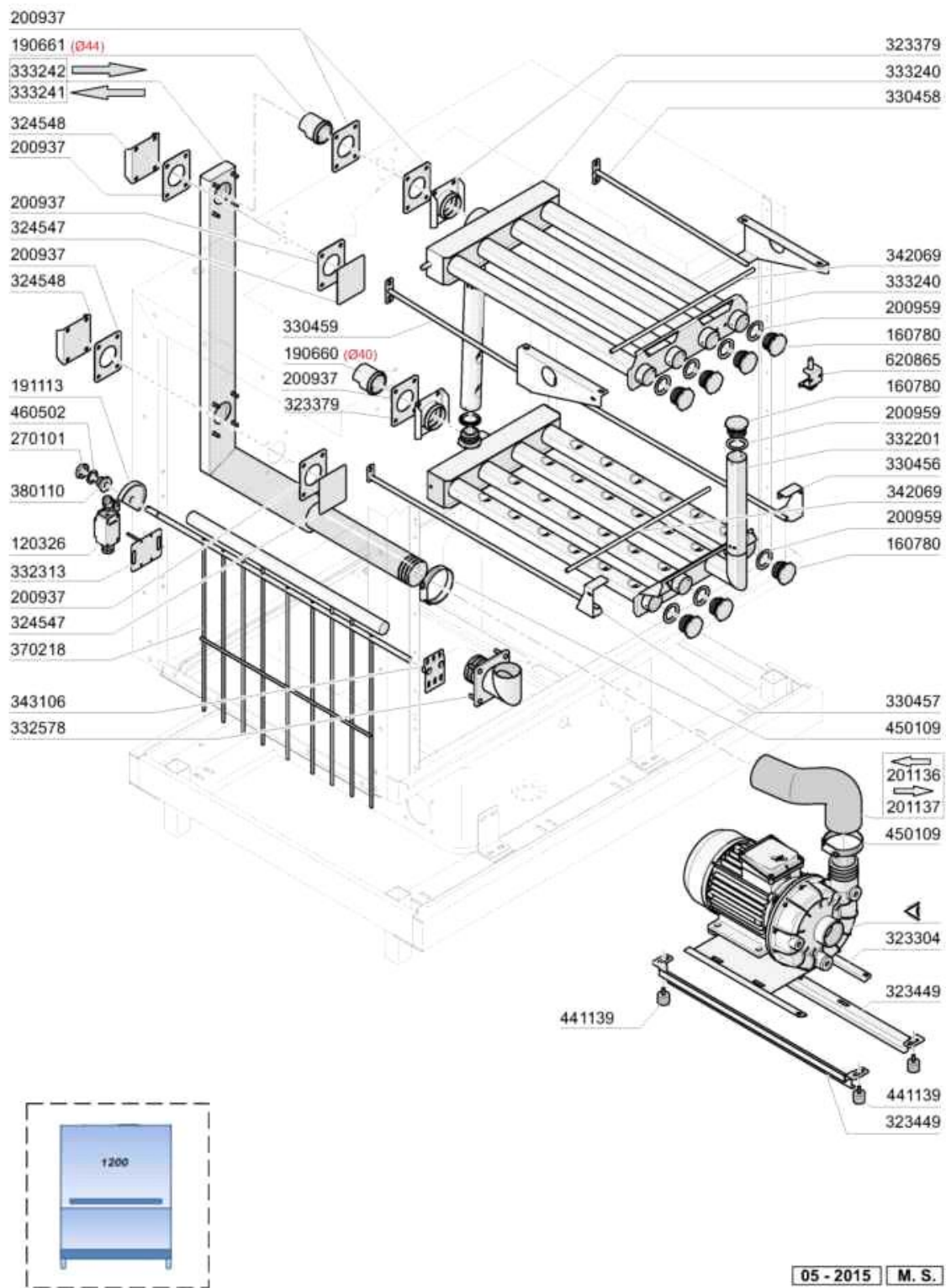
Codice	Descrizione
161102	COPRIRESISTENZA H 50(ALTO)
190906	TENDINA ENT-USC.AC/ACR 620X480
200129	TUBO IN PVC C/RINF.TES.5X12
200412	GUARNIZ.CODULO 45X33X3
200415	GUARNIZ.DUTRAL 18,5X10X3-F2
200448	GUARNIZ.100X100X3 FORO 76
200912	GUARN.LABBRO 40X30X7 X BTM
201139	TUBO ASPIRAZIONE DX LAVAGG.NL
270101	CONTROD.1/2" ES.30 SP.7 INOX
270104	CONTRODADO OTT.1"1/2 AC-ACR
270411	PILETTA SCAR.PREL/ECOR.NE/2BTM
323428	PIASTRA AGG.FILTRO ASP.POM.NG2
330715	SQUAD. SUP.TEND. AC NE LV BTM
330928	FLANGIA 100X100+4F -110 NE
331553	TUBO ESTERNO X ASP.NG/GL
332052	FILTRO ASPIRAZ.POMPA NG/2
332092	FILTRO VASCA PRELAVAGGIO ACS
333007	SCIVOLO A FILTRO X VASCA STAMP
333062	FILTRO CENTRALE PWS NE3
341210	ALBERI X TENDINE NE/LV/BTM
342072	TIRANTE T.P.PRELAVAG.BTM-NE/2
380829	TRAPP.INOX LAV/PREL NE/2-NG
380850	TROPPOP. INTERMEDIO LAVAG. BTM
440907	SIFONE VASCA 1"1/2 DN50/40
450515	GUAINA TERMOST.INOX 1 TUBO



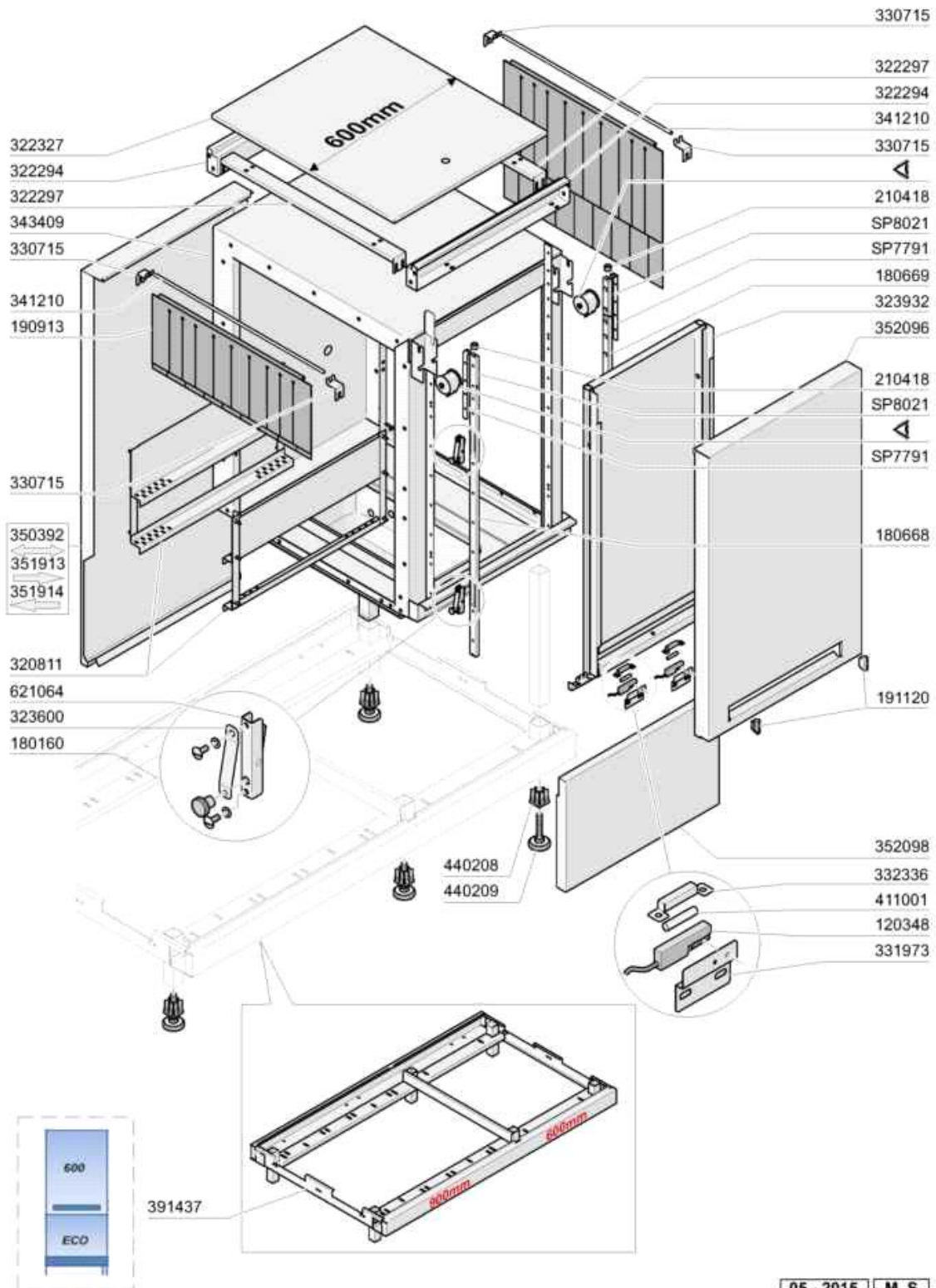
05 - 2015 M. S.

Codice	Descrizione
190906	TENDINA ENT-USC.AC/ACR 620X480
200129	TUBO IN PVC C/RINF.TES.5X12
200412	GUARNIZ.CODULO 45X33X3
200415	GUARNIZ.DUTRAL 18,5X10X3-F2
200448	GUARNIZ.100X100X3 FORO 76
201139	TUBO ASPIRAZIONE DX LAVAGG.NL
240719	SERP.INOX 18000 KCAL
240720	SERPENT.VAP.12000 KCAL
250804	NIPPLES PER SERP. ACC INOX
251113	TAPPO SCARICO VASCA BTM-NE/2
270101	CONTROD.1/2" ES.30 SP.7 INOX
270104	CONTRODADO OTT.1"1/2 AC-ACR
270409	PILETTA SCAR.1"1/2 AC-ACR-NE
323428	PIASTRA AGG.FILTRO ASP.POM.NG2
330715	SQUAD. SUP.TEND. AC NE LV BTM
330928	FLANGIA 100X100+4F -110 NE
331553	TUBO ESTERNO X ASP.NG/GL
332052	FILTRO ASPIRAZ.POMPA NG/2
332092	FILTRO VASCA PRELAVAGGIO ACS
333007	SCIVOLO A FILTRO X VASCA STAMP
333062	FILTRO CENTRALE PWS NE3
341210	ALBERI X TENDINE NE/LV/BTM
380829	TRAPP.INOX LAV/PREL NE/2-NG
440907	SIFONE VASCA 1"1/2 DN50/40
450515	GUAINA TERMOST.INOX 1 TUBO
460502	GUARN. 30X21X2 KLINGER

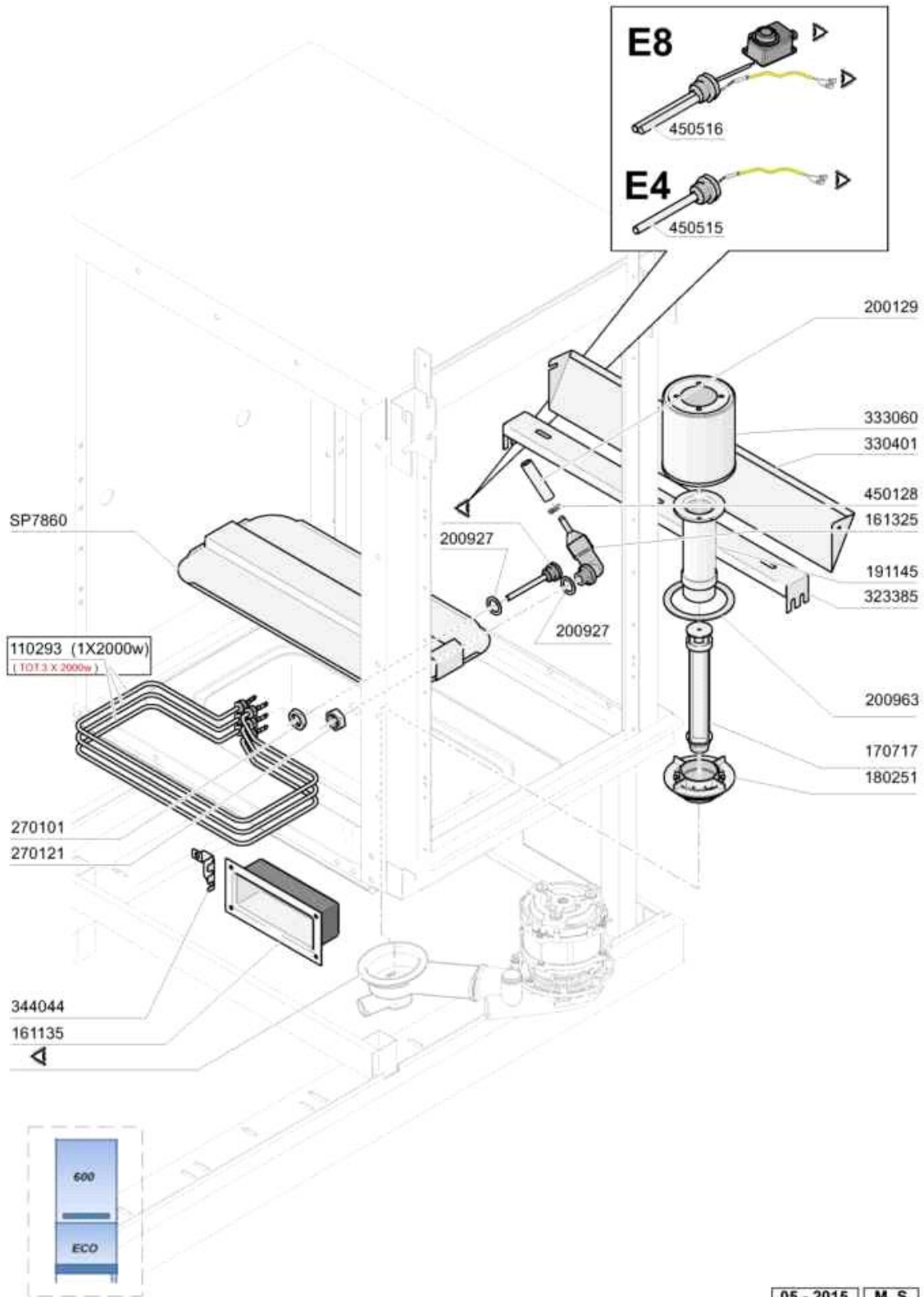




Codice	Descrizione
120326	FINECORSA.FD 102 + M1+P91
160780	TAPPO PER BRACCI DI LAVAGGIO
190660	BUSSOLA RIDUZ.LAV.INF.NE2 D.40
190661	BUSSOLA RID.PRELAV.SUP.NE2 D44
191113	ECCENTRICO FINECORSA NE2
200937	GUARN.PER COLONNA LAV.BTM
200959	GUARNIZIONE X BRACCIO LAV. BTM
201136	TUBO MANDATA SX LAVAG.PWS NE3
201137	TUBO MANDATA DX LAVAG.PWS NE3
270101	CONTROD.1/2" ES.30 SP.7 INOX
323304	PIASTRA SOST.POMPA LAV.BTM
323379	AGGANCIO COLLETTORE LAV. NE2
323449	TRAV.SOST.POMPA LAV.BTM C/ANT.
330456	SLITTA DX PER COLL. INF BTM
330457	SLITTA SX COLL.INF BTM/NE/2
330458	SLITTA DX COLL.LAV.SUP.BTM/NE2
330459	SLITTA SX COLL.LAV.SUP.BTM-NE2
332201	COLLETTORE INF.LAV.BTM-NE/2
332313	SQUADRETTA PER MICRO btm
332578	TRABOCCO VASCHE STAMPATE NE2/B
333240	COLL.SUPERIORE PWS NE3
333241	COLONNA LAVAGGIO SX PWS NE3
333242	COLONNA LAVAGGIO DX PWS NE3
342069	ALBERO AGGANCIO COLL.INFER.BTM
370218	ECONOMIZZATORE BTM NE/2 RILSAN
380110	BUSS.D.12 OT.ECON.NE-BTM NICH.
441139	ANTIVIBRANTE 25X20 M6 L18 60SH
450109	FASCETTA FE ZN 50-65 H=12,2
460502	GUARN. 30X21X2 KLINGER
620865	ASS.BLOCCO COLLETTORE LAV.NE2

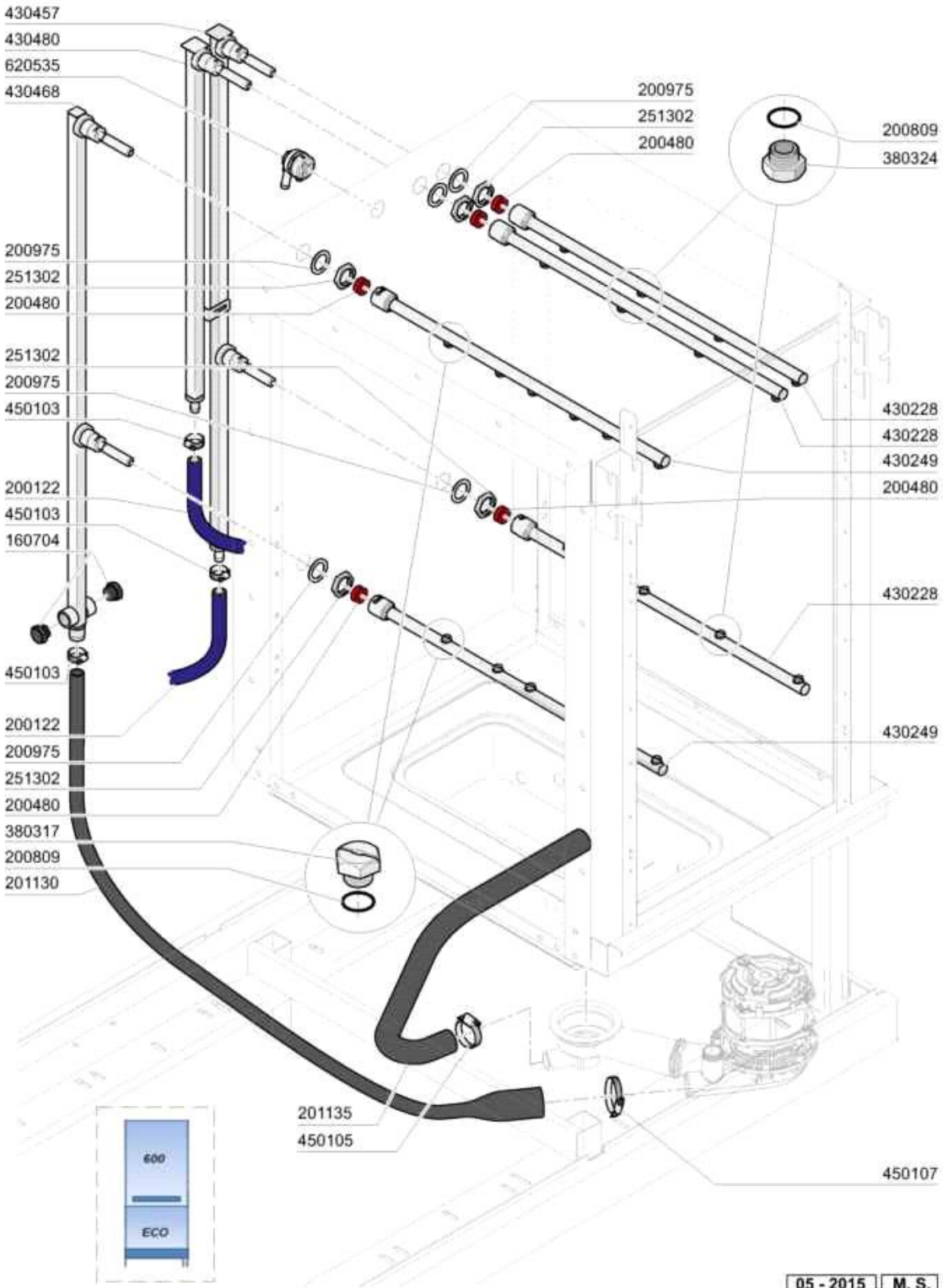


Codice	Descrizione
120348	REED (N.O.) SENZA TRIAC
180160	MANOPOLA ZIGR.EKK.18 B-M4-C1
190913	TENDINA ECOR.SE/1-620X270
191120	TERMINALE MANIGLIA
210418	PARACOLPI PER PORTE NE3
320811	GUIDE PREL.600 NE NE2
322294	TRAV.DA 600 CASS.ASPIR.NE BTM.
322297	TRAV.GIUNZIONE CASSONE NE STI
322327	COPERCHIO DA 600 CAS.ASP.NEbtm
323600	PIASTRINA MOLLA SBLOCCO PORTA
330715	SQUAD. SUP.TEND. AC NE LV BTM
331973	SQUADRETTA MICRO PORTA BTM
332336	SQUADRET.PORTA MAGNETE-BTM/NE2
341210	ALBERI X TENDINE NE/LV/BTM
343409	CARROZZERIA ECORINSE 600 NE3
350392	-PANNELLO POST DA 600 C STIE
411001	MAGNETE PERM.8X40 SE/1
440208	BLOCCHETTO X PIEDE
440209	PIEDE PER NE
621064	ASSIEME FERMO PORTA AC2.....



05 - 2015 M. S.

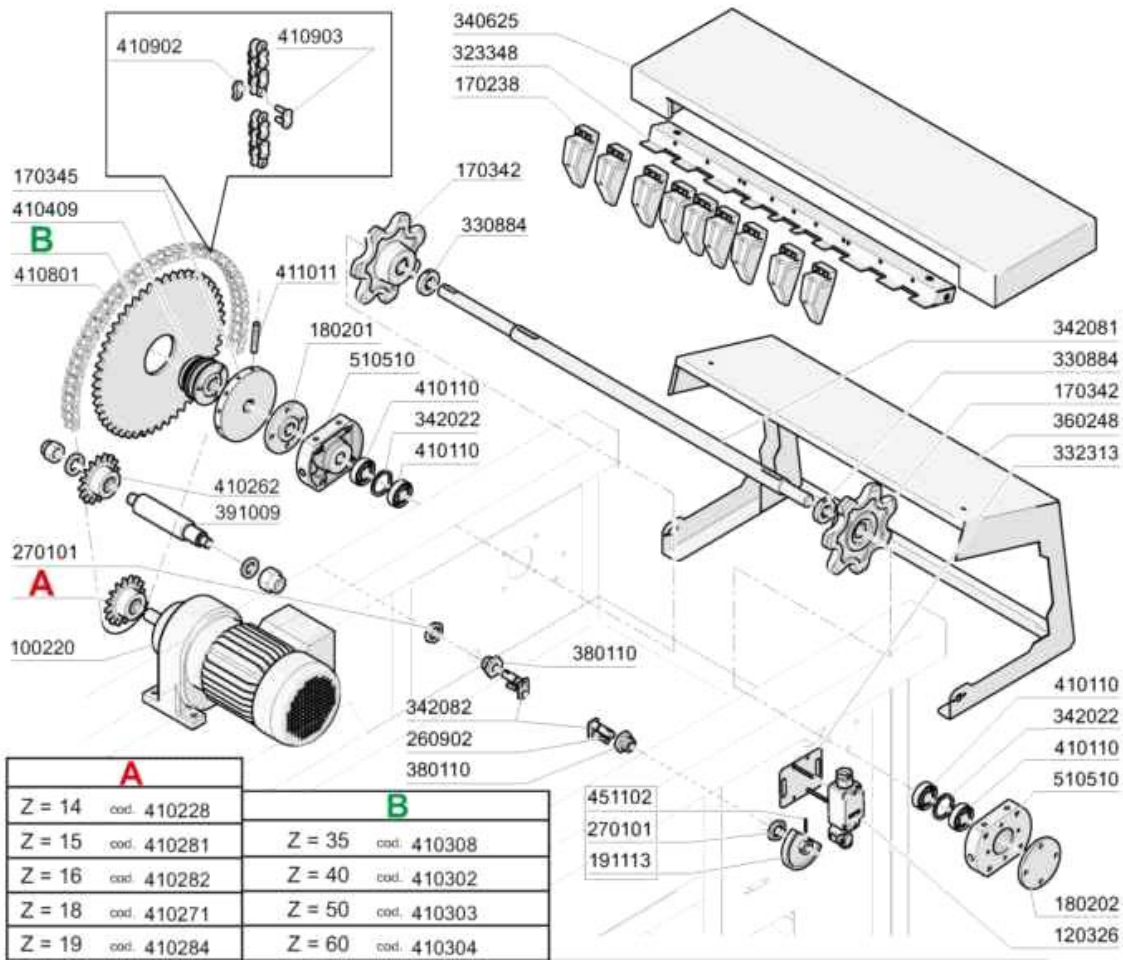
Codice	Descrizione
110293	RES.VASCA 2000W ECORIN-MULTIR.
161135	PROTEZ.PULSANTI MARC/ARR."NE"
161325	TRAPPOLA ARIA BASSA ANNO 2013
170717	TROPPOP.PER MICROFILTRO FC'06
180251	GHIERA FISS.ASP.POMPA F3/F4/LC
191145	CANOTTO PER FILTRO MULTIRINSE
200129	TUBO IN PVC C/RINF.TES.5X12
200927	GUARNIZ.TRAPP.PRESS.C95-155
200963	GUARNIZIONE D.110XD.88XSP.3
270101	CONTROD.1/2" ES.30 SP.7 INOX
270121	CONTROD.INOX TRAP.PRES.AC-C
323385	Trav.sost. capot ecorinse BTM
330401	SPARTIACQ.SEMPL.VASCA NE BTM.
333060	FILTRO ASPIRAZ.MULTIRINSE
344044	SQUADR.FISS.RESIST.MULTIRINSE
450128	FASC.9,5/12-2 FILI 2012
450515	GUAINA TERMOST.INOX 1 TUBO
450516	GUAINA TERMOST.INOX 2 TUBI



05 - 2015 M. S.

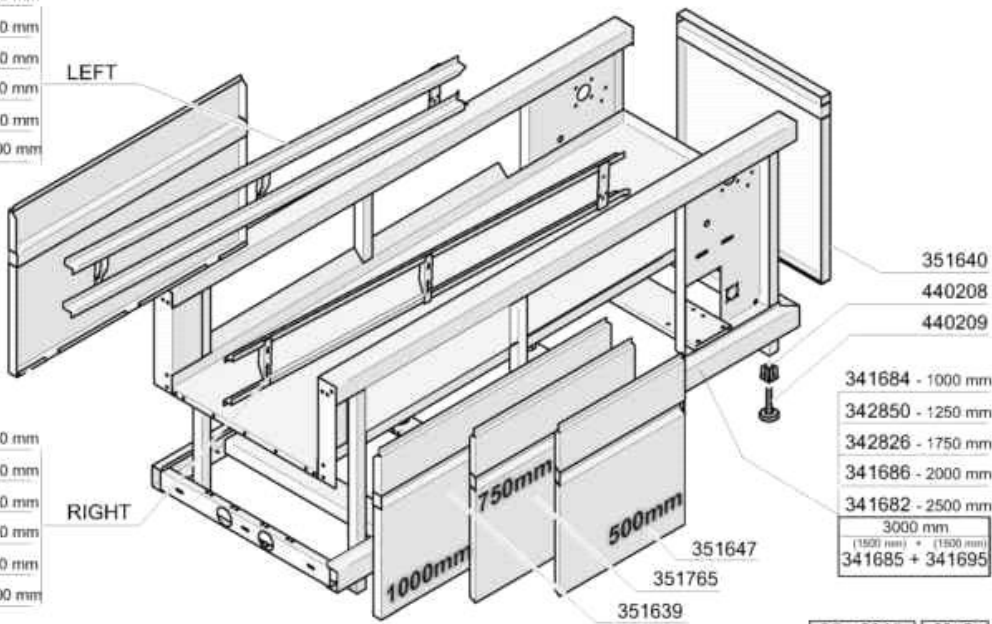
Codice	Descrizione
160704	TAPPI NERI CON GUAR. 1/2"GAKT20
200122	TUBO GOMMA 11X19 CASER/15 BLU
200480	GUARNIZ. BRACCI RISC. SE SE/1
200809	GUARN. OR 1,78X7,66X11,21 VITON
200975	GUARN. PIANA D. 35X25X3 FIL. 3/4"
201130	TUBO MAND. POMPA ECOR. AC2E DS
201135	TUBO SCARICO MULTIRINSE AC3 DS
251302	GHIERA INOX 3/4" AC-ACR
380317	NEBULIZZ. OV 1/8" 303 125LT.80
380324	NEBULIZZ. INOX OV80-1/8"-52,5L
430228	BRACCIO RISC. PROPORZ. MONTATO
430249	BRACCIO ECORINSE MONT. M/RINS N
430457	COLONNA RISCIAQUO BTM-NE/2
430468	COLONNA ECORINSE BTM NE2 SX-DX
450103	FASCETTA FE ZN. 13-20 H=9
450105	FASCETTA FE ZN. 26-38 H=12,2
450107	FASCETTA FE ZN. 38-50 H=12,2
620535	VALVOLA ANTIVUOTO COMPATTA





- 322430 - 1000 mm
- 322749 - 1250 mm
- 322737 - 1750 mm
- 322664 - 2000 mm
- 322666 - 2500 mm
- 322637 (x2) - 3000 mm

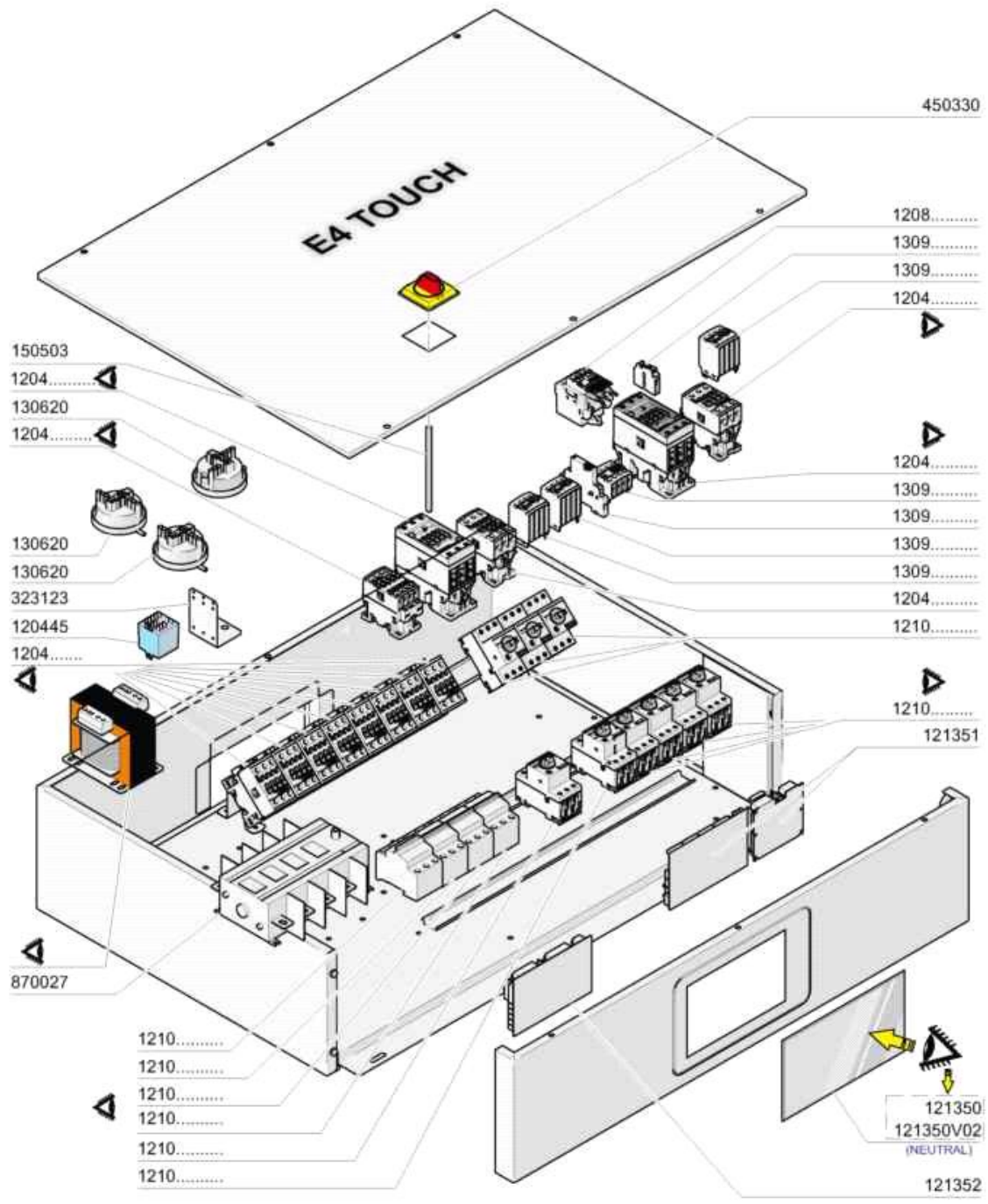
- 322431 - 1000 mm
- 322750 - 1250 mm
- 322738 - 1750 mm
- 322665 - 2000 mm
- 322667 - 2500 mm
- 322638 (x2) - 3000 mm



05 - 2015 M. S.

Codice	Descrizione
100220	MTR.0,12-220/380V/50-S-AC?/*
120326	FINECORSA.FD 102 + M1+P91
170238	SPUNTONE PER FINECORSA NE/2
170342	PIGNONE TRAINO NE/2
170345	RUOTA PER DISCO MAGNETI
180201	FLANGIA FORATA D.85 TRAINO NE2
180202	FLANGIA CIECA 85 TRAINO N
191113	ECCENTRICO FINECORSA NE2
260902	VITE A SALDARE 6X15 INOX
270101	CONTROD.1/2" ES.30 SP.7 INOX
322431	GUIDA SX MENSOLA USC.DA 1000N2
322637	GUIDA DX MENS. USC.1500 NE/2
322638	GUIDA SX MENS. USC.1500 NE/2
322664	GUIDA DX X MENSOLA USC 2000NE2
322665	GUIDA SX X MENSOLA USC 2000NE2
322667	GUIDA SX X MENSOLA USC 2500NE2
322737	GUIDA DX X MENSOLA USC 1750NE2
322738	GUIDA SX X MENSOLA USC 1750NE2
322749	GUIDA DX MENSOLA USC.1250 NG2
322750	GUIDA SX MENSOLA USC.1250 NG2
323348	TRAV. SOST. SPUNT.FINEC.NE/2
330884	ANELLO DI SPALLAMENTO LVP btm
332313	SQUADRETTA PER MICRO btm
340625	TESTATA X MENSOLA USCITA NE2
342022	RALLA X CUSCINETTI D.20X42X12
342081	ALBERO TRAINO NE/2
342082	PERNO PER FINECORSA BTM
351639	PAN.1000 MENS.USC.ANT/POS BTM
351640	PANN.DI TESTA MENS.USCITA BTM
351647	PANN.MENSOLA USCITA L500 BTM
360248	CARTER PER FINECORSA NE/2
380110	BUSS.D.12 OT.ECON.NE-BTM NICH.
391009	PERNO PER TENDICATENA NE/2
410110	CUSC.20X42X12 6004
410228	PIGNONE Z14-1/2"-D.19/CHIAV.
410262	PIGNONE Z13 TENDICATENA LVVS
410271	PIGNONE Z18 P1/2" FORO D.19
410281	PIGNONE Z15 PASSO 1/2 FORO 19
410282	PIGNONE Z16 PASSO 1/2 FORO 19
410284	PIGNONE Z19 PASSO 1/2 FORO 19
410302	CORONE Z 40 PASSO 1/2"
410303	CORONE Z 50 PASSO 1/2"
410304	CORONE Z 60 PASSO 1/2"
410308	CORONE Z 35 PASSO 1/2
410409	LIMIT.COPPIA LC2 FORO 20

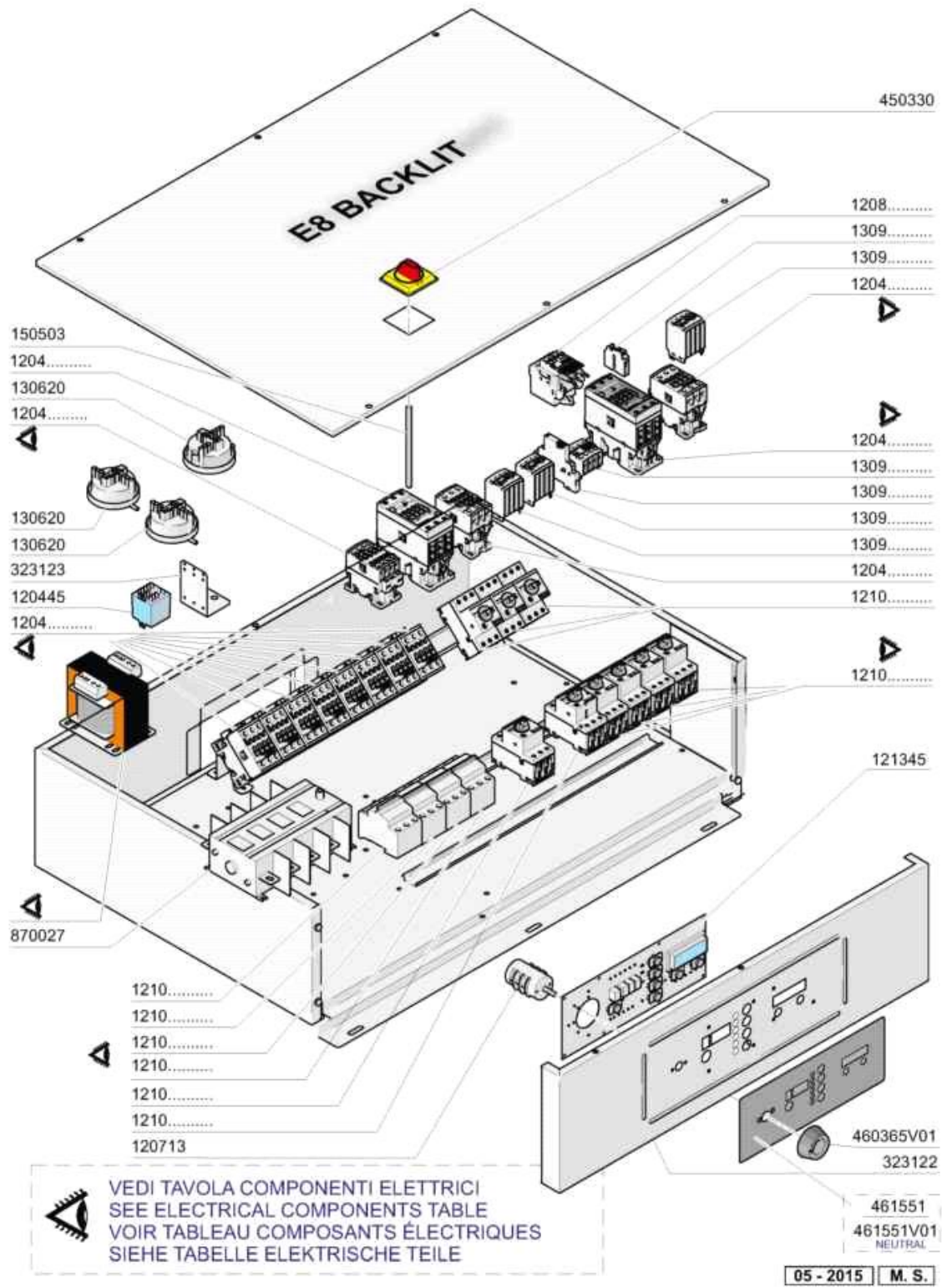
Codice	Descrizione
410801	CATENA TRAINO 1/2" N-AC-ACR
410902	MAGLIA FALSA CAT. 1/2"
410903	GIUNTO CATENA 1/2" SE/1
411011	MAGNETE PERMANENTE D.5X20
440208	BLOCCHETTO X PIEDE
440209	PIEDE PER NE
451102	SPINA ELAST.3X26 INOX
510510	SUPP.TRAINO BTM IN OTTONE NICH



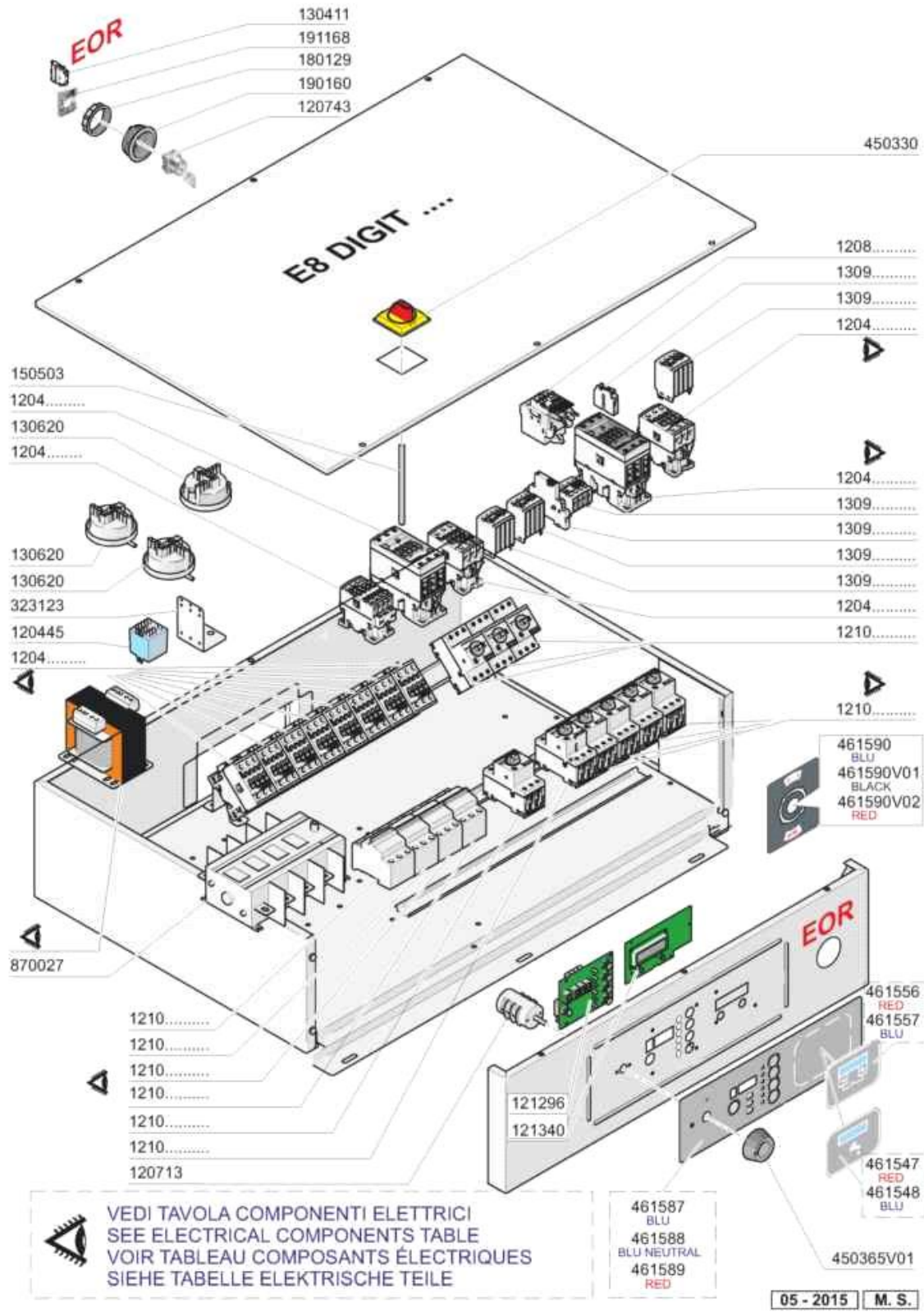

**VEDI TAVOLA COMPONENTI ELETTRICI**  
**SEE ELECTRICAL COMPONENTS TABLE**  
**VOIR TABLEAU COMPOSANTS ÉLECTRIQUES**  
**SIEHE TABELLE ELEKTRISCHE TEILE**

05 - 2015 M. S.

Codice	Descrizione
120445	RELE S.B2/3 24V AC
121350	QUADRO COMANDI E4 COMENDA
121350V02	QUADRO COMANDI E4 NEUTRA
121351	SCHEDA E4 DW1
121352	SCHEDA E4 DW2
130620	PRESSOST. 3.LIV.50-30/145-80
150503	PROLUNGA ALBERO X SEZIONATORE
450330	MANIGLIA PER SEZIONATORE
870027	SEZIONATORE 200A

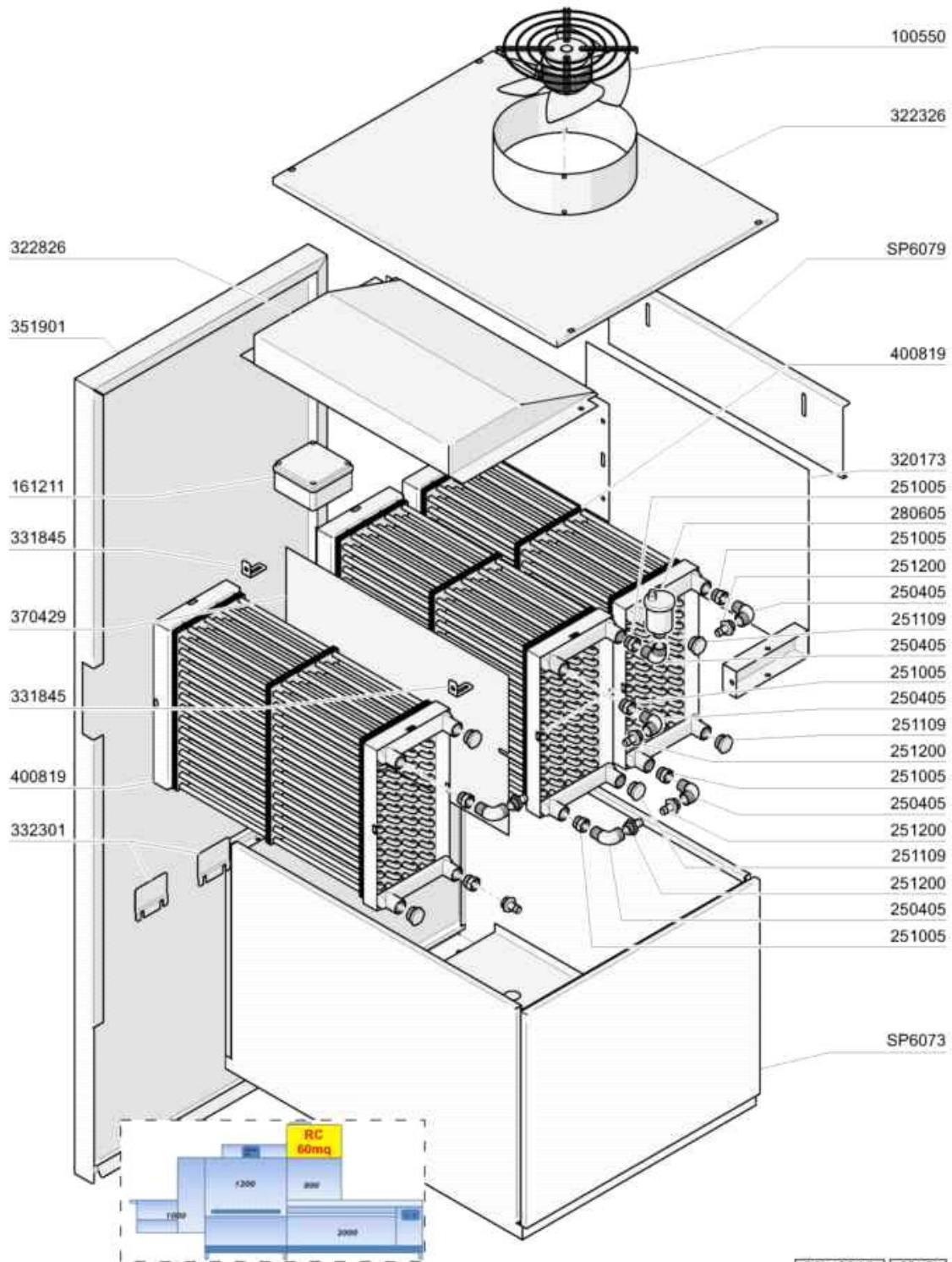


Codice	Descrizione
120445	RELE S.B2/3 24V AC
120713	COMM.PENT.15AMP.361552700
121345	SCHEDA E8 TERMO/CONT/RETROILL
130620	PRESSOST.3.LIV.50-30/145-80
150503	PROLUNGA ALBERO X SEZIONATORE
450330	MANIGLIA PER SEZIONATORE
870027	SEZIONATORE 200A



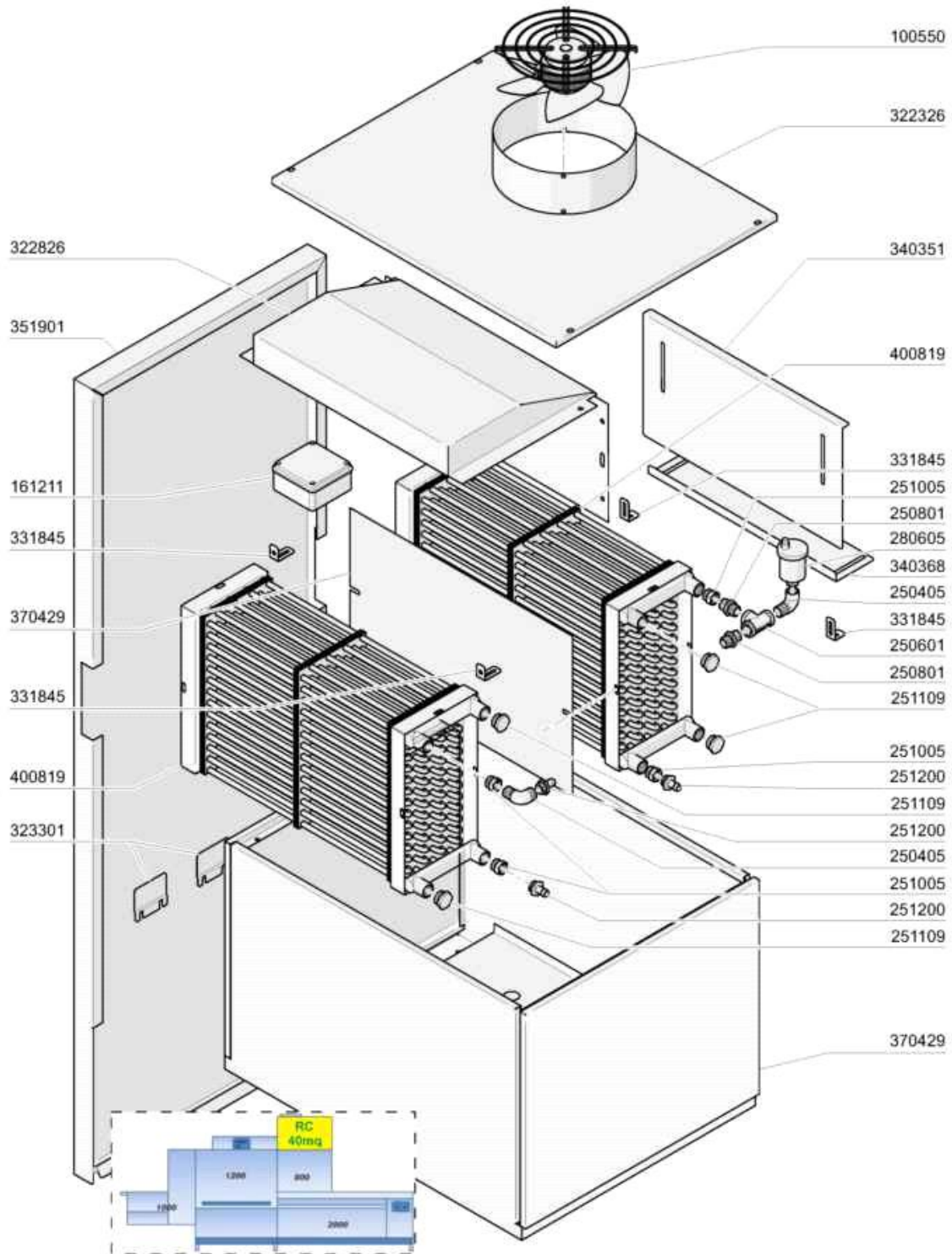


Codice	Descrizione
120445	RELE S.B2/3 24V AC
120713	COMM.PENT.15AMP.361552700
120743	SELET. A CHIAVE INSTAB.
121296	SCHEMA COMANDI ACS/E DIGIT
121340	SCHEMA CONTALITRI DIG/HPS EASY
130411	CONTATTO MARCIA ABB MCB-10
130620	PRESSOST. 3.LIV.50-30/145-80
150503	PROLUNGA ALBERO X SEZIONATORE
180129	GHIERA FISS. SUPP. INTERR.
190160	SUPPORTO INTERR.(190138)X AC2
191168	SUPPORTO FISS.CONTATTI
450330	MANIGLIA PER SEZIONATORE
461547	TARGA.COMAN.AC2.RED CONTALITRI
461548	TARGA.COMAN.AC2.BLU CONTALITRI
461556	TARGA.COMANDI RED HPS EASY
461557	TARGA.COMANDI BLU HPS EASY
870027	SEZIONATORE 200A



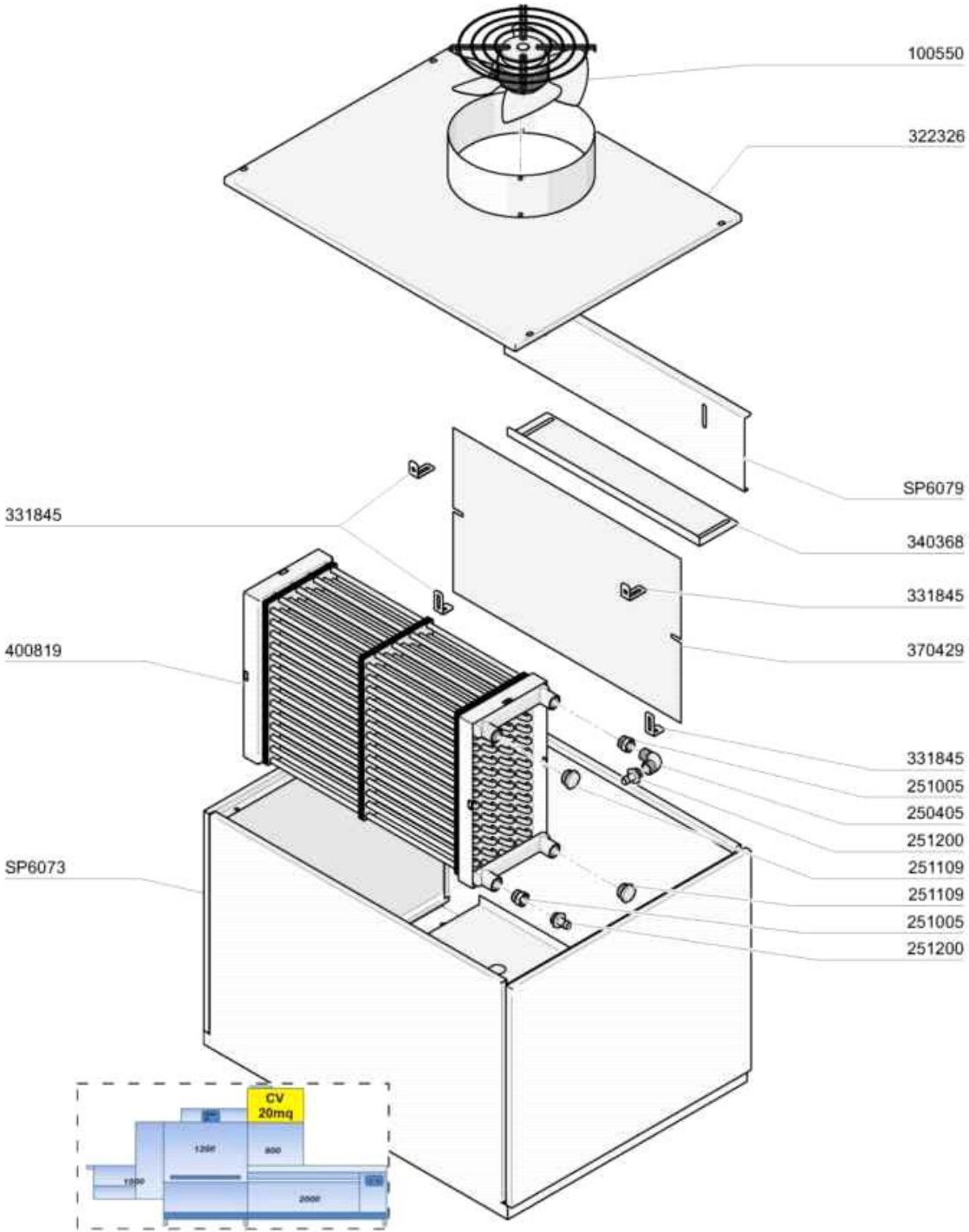
06 - 2015 M. S.

Codice	Descrizione
100550	VENT.ASSIALE X RC CON GRIGLIA
161211	CASSETTA STAGNA 100X100X50
250405	GOMITI INOX M.F.DA 1/2"GAS
251005	RIDUZ.INOX 304 3/4X1/2 M.F.
251109	TAPPO MASCHIO INOX 3/4" GAS
251200	PORTAGOMMA INOX DA 1/2"MASCHIO
280605	VALV.AUTOM.SFOGO ARIA 1/2"GAS
322326	COPERCHIO X RC VENT
322826	COPERTURA X BATTERIE RC BTM
331845	SQUAD.FIS.GUIDA POST.LV-GL125.
332301	SQU.FISS.COPERTURA POST.RC BTM
400819	BATTERIA VERTICALE RC 21,65X25



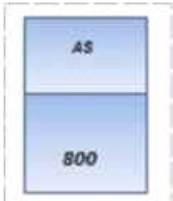
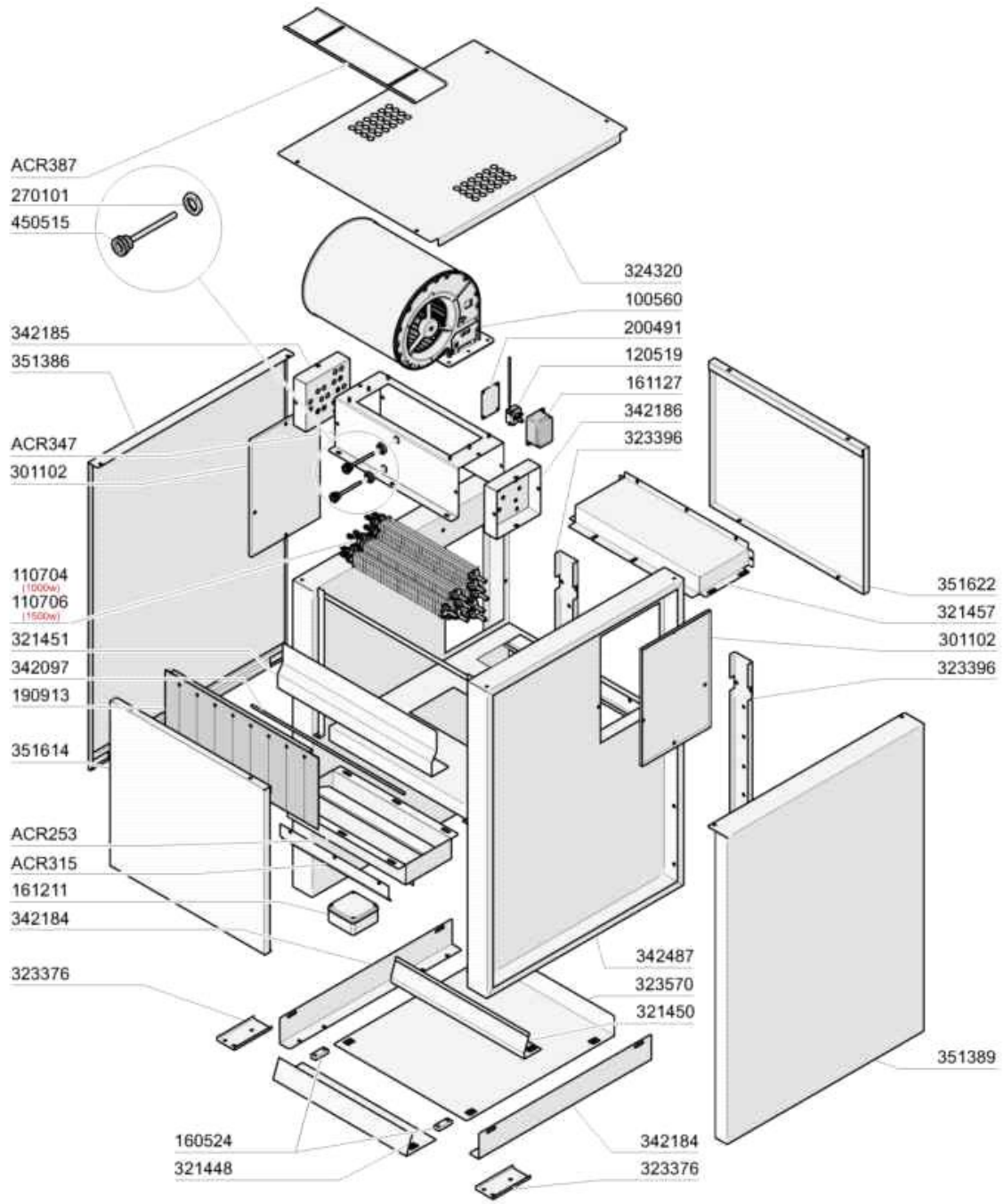
06 - 2015 | M. S.

Codice	Descrizione
100550	VENT.ASSIALE X RC CON GRIGLIA
161211	CASSETTA STAGNA 100X100X50
250405	GOMITI INOX M.F.DA 1/2"GAS
250601	TE INOX 304 D1/2" F.
250801	NIPLES ESAGONO INOX 304 D1/2"
251005	RIDUZ.INOX 304 3/4X1/2 M.F.
251109	TAPPO MASCHIO INOX 3/4" GAS
251200	PORTAGOMMA INOX DA 1/2"MASCHIO
280605	VALV.AUTOM.SFOGO ARIA 1/2"GAS
322326	COPERCHIO X RC VENT
322826	COPERTURA X BATTERIE RC BTM
331845	SQUAD.FIS.GUIDA POST.LV-GL125.
340351	PARATIA DI REGOL.ARIA RC BTM
400819	BATTERIA VERTICALE RC 21,65X25



06 - 2015 | M. S.

Codice	Descrizione
100550	VENT.ASSIALE X RC CON GRIGLIA
250405	GOMITI INOX M.F.DA 1/2"GAS
251005	RIDUZ.INOX 304 3/4X1/2 M.F.
251109	TAPPO MASCHIO INOX 3/4" GAS
251200	PORTAGOMMA INOX DA 1/2"MASCHIO
322326	COPERCHIO X RC VENT
331845	SQUAD.FIS.GUIDA POST.LV-GL125.
400819	BATTERIA VERTICALE RC 21,65X25

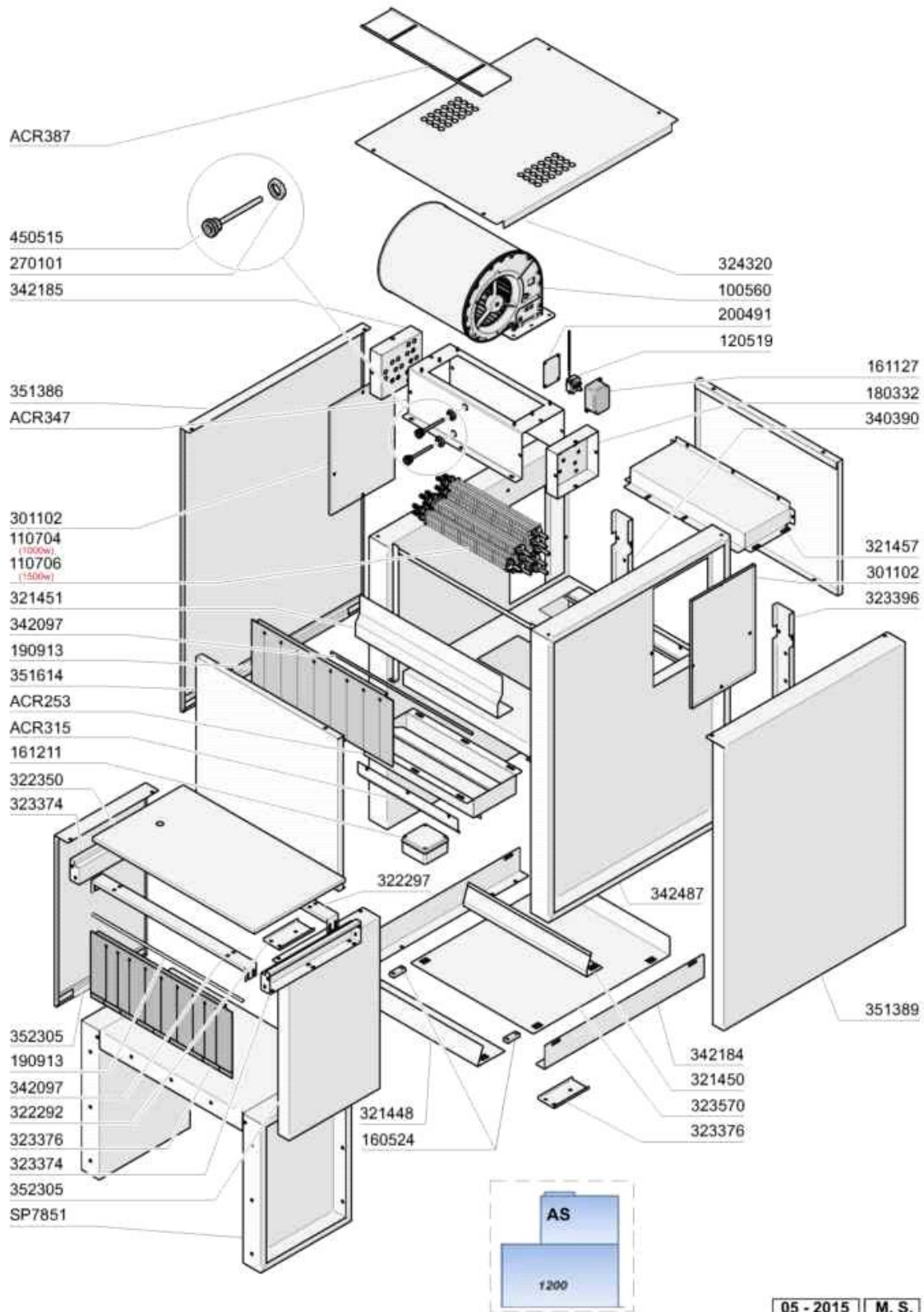


05 - 2015 M. S.

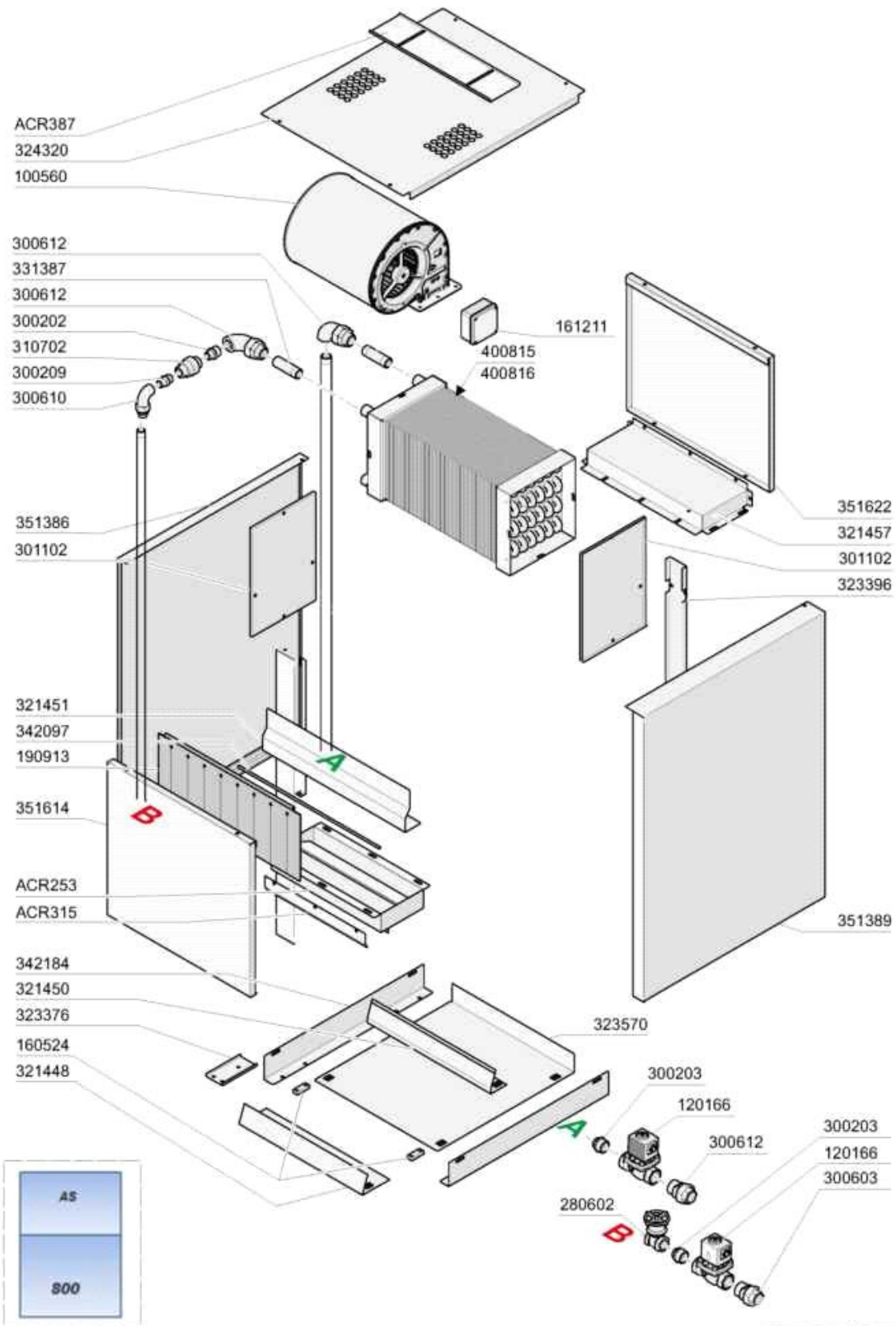


Codice	Descrizione
100560	VENT.CENTRIFUGO ZIEHL 0.42
110704	RES.ALET.1000W.230V
110706	RES.ALET.1500W.230V
120519	TERM.95-125?SIC.LS1
160524	DISTANZIALE ALBERO NE-NG-NEXL
161127	SCATOLA PER TERMOSTATO
161211	CASSETTA STAGNA 100X100X50
190913	TENDINA ECOR.SE/1-620X270
200491	GUARNIZ.POSTER.SCAT.TERMOSTATO
270101	CONTROD.1/2" ES.30 SP.7 INOX
323376	Piastra di rinforzo per AS
323396	PIASTRA RINF.CAPOT AS800 NE/2\$
342097	ALBERO X TENDINA ENTR/USC NE/2
342487	CAP.800 SU MEN.ARC NE SP7826
351386	PANNELLO LATERALE AS 800 BTM
351614	PANN.PER CASSONE AS STIERLEN
351622	PANNELLO POST CASSONE AS STIER
450515	GUAINA TERMOST.INOX 1 TUBO
ACR253	CONVOGLIATORE INFER.AS ACE
ACR315	PIASTRA CONVOGLIATORE ARIA AS
ACR347	SUPPORTO VENTILATORE AS ACE
ACR387	SERRANDA ARIA SU COPERCHIO AS

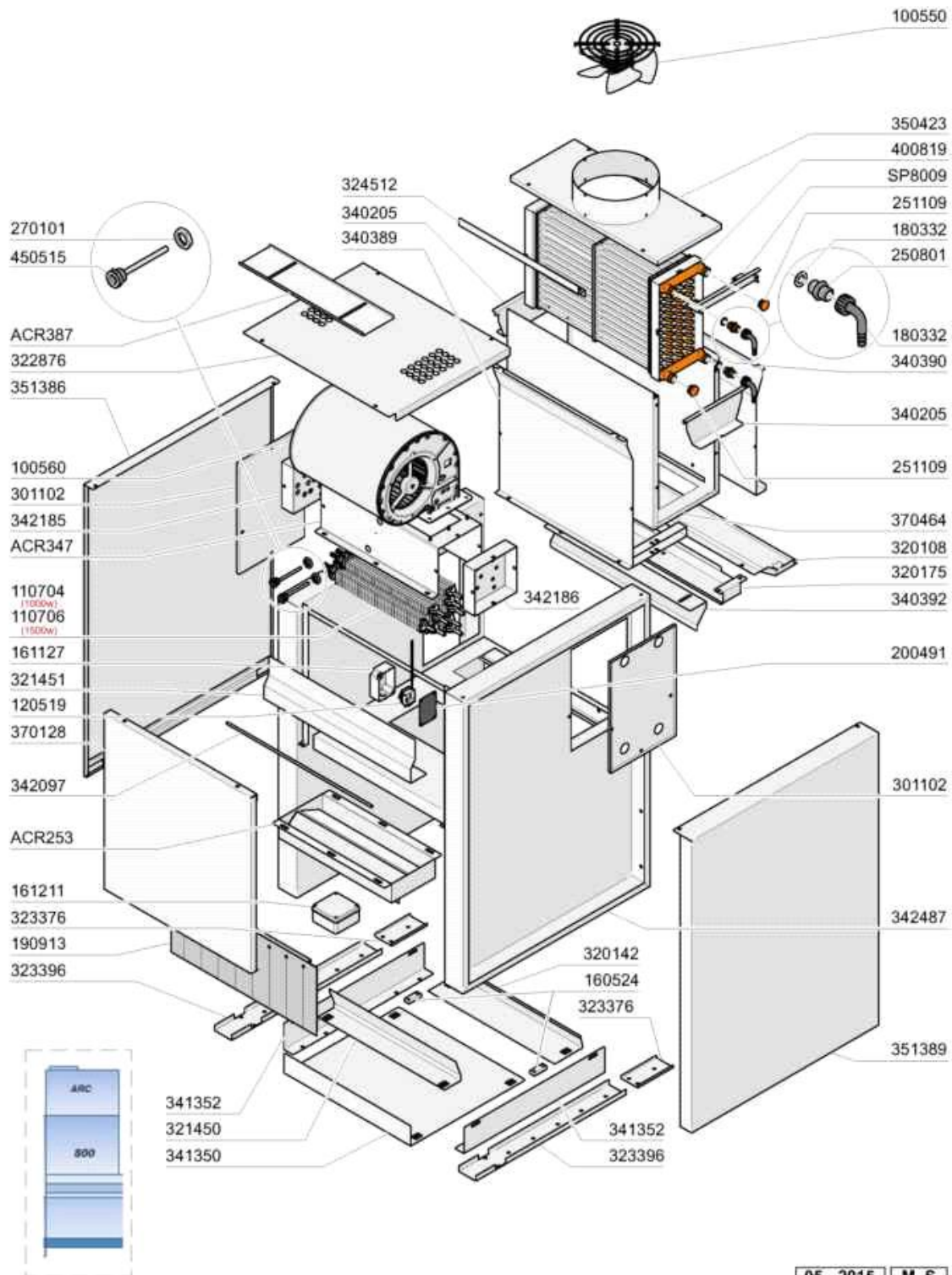
# Asciugatura elettrica 1200mm



Codice	Descrizione
100560	VENT.CENTRIFUGO ZIEHL 0.42
110704	RES.ALET.1000W.230V
110706	RES.ALET.1500W.230V
120519	TERM.95-125?SIC.LS1
160524	DISTANZIALE ALBERO NE-NG-NEXL
161127	SCATOLA PER TERMOSTATO
161211	CASSETTA STAGNA 100X100X50
180332	PORTAG.CURVO 3/4"X12 A GHIERA
190913	TENDINA ECOR.SE/1-620X270
200491	GUARNIZ.POSTER.SCAT.TERMOSTATO
270101	CONTROD.1/2" ES.30 SP.7 INOX
322297	TRAV.GIUNZIONE CASSONE NE STI
322350	COPERCHIO 400 CANALE ASPBTM
323374	TRAVERSA DA400 X CASSONE ASP
323376	Piastra di rinforzo per AS
323396	PIASTRA RINF.CAPOT AS800 NE/2\$
342097	ALBERO X TENDINA ENTR/USC NE/2
342487	CAP.800 SU MEN.ARC NE SP7826
351386	PANNELLO LATERALE AS 800 BTM
351614	PANN.PER CASSONE AS STIERLEN
450515	GUAINA TERMOST.INOX 1 TUBO
ACR253	CONVOGLIATORE INFER.AS ACE
ACR315	PIASTRA CONVOGLIATORE ARIA AS
ACR347	SUPPORTO VENTILATORE AS ACE
ACR387	SERRANDA ARIA SU COPERCHIO AS

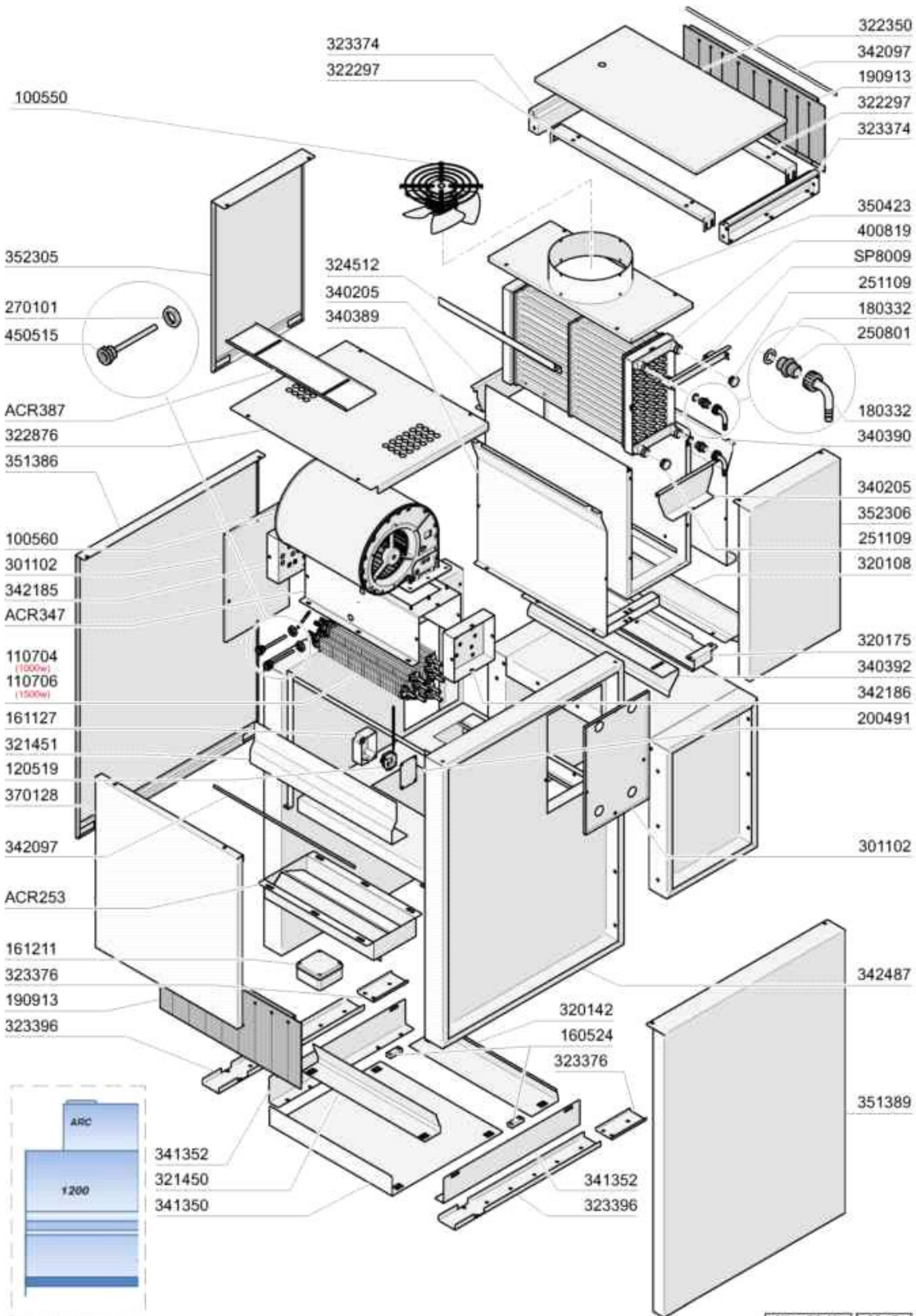


Codice	Descrizione
100560	VENT.CENTRIFUGO ZIEHL 0.42
120166	ELETT.VAP.L153D5-V.24/1"-BP.
160524	DISTANZIALE ALBERO NE-NG-NEXL
161211	CASSETTA STAGNA 100X100X50
190913	TENDINA ECOR.SE/1-620X270
280602	SARACINESCA OTTONE DA 3/4"
300202	NIPPLI 3/4"-1/2"FEZN C/ES.F245
300203	NIPPLI3/4"-1" FEZN C/ESA
300209	NIPPLI 1/2"FEZN C/ESA BARFIG.2
300603	BOCCHETT.MF 1" GHISA ZN.F.341
300610	BOCCH.GOM.1/2" MF GHISA/N F.98
300612	BOCC.GOM.ZN 3/4"FF.GHIS.FIG.96
310702	SCARICAT.CONDENSE 1/2" MK 25/3
323376	Piastra di rinforzo per AS
323396	PIASTRA RINF.CAPOT AS800 NE/2\$
331387	TUBO DI COLLEGAMENTO 3/4" GAS
342097	ALBERO X TENDINA ENTR/USC NE/2
351386	PANNELLO LATERALE AS 800 BTM
351614	PANN.PER CASSONE AS STIERLEN
351622	PANNELLO POST CASSONE AS STIER
400815	BATTERIA ASCIUG.(9/12KW)SE/NE
400816	BATTERIA PER ASCIUG.(6KW) SE
ACR253	CONVOGLIATORE INFER.AS ACE
ACR315	PIASTRA CONVOGLIATORE ARIA AS
ACR387	SERRANDA ARIA SU COPERCHIO AS



05 - 2015 M. S.

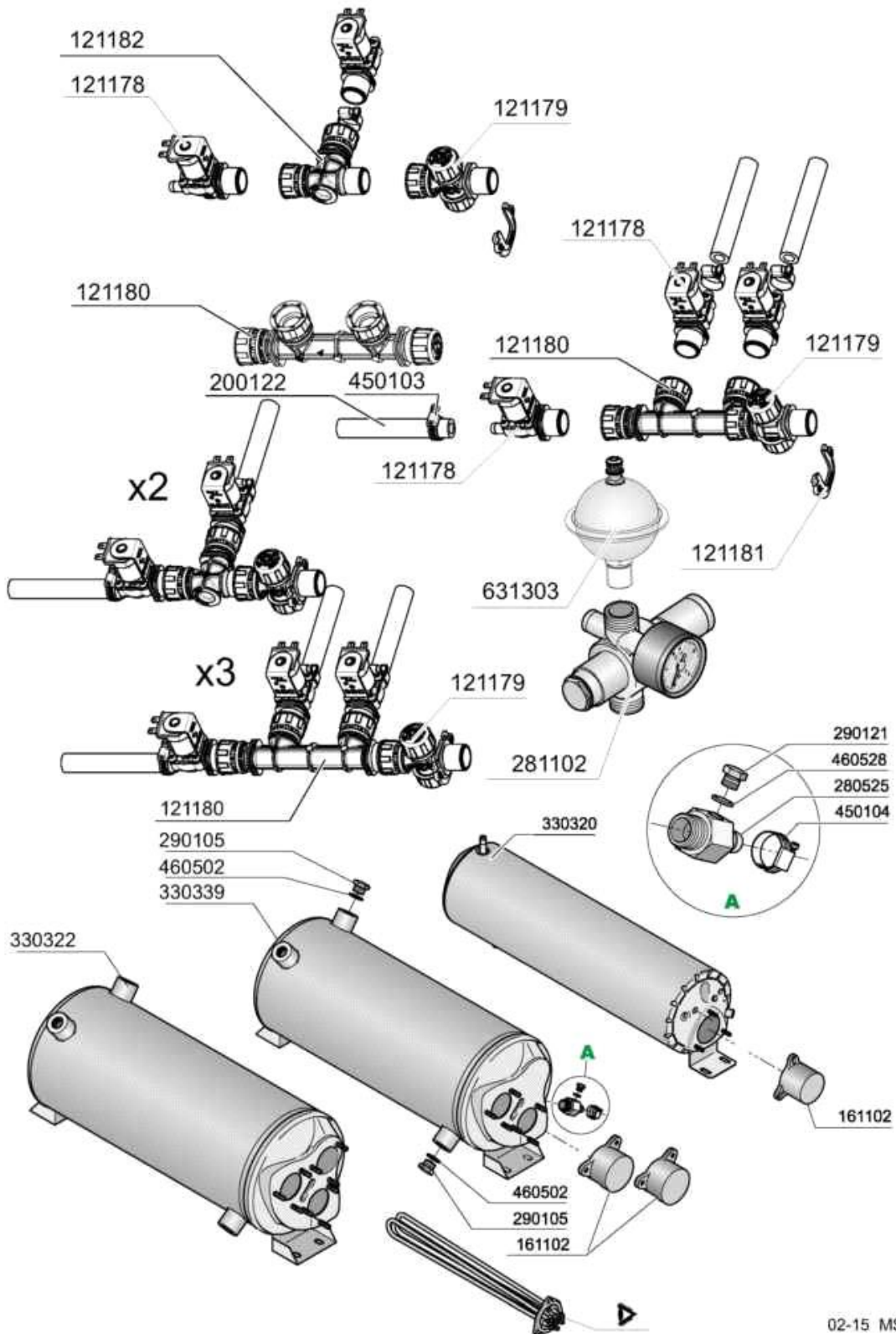
Codice	Descrizione
100550	VENT.ASSIALE X RC CON GRIGLIA
100560	VENT.CENTRIFUGO ZIEHL 0.42
110704	RES.ALET.1000W.230V
110706	RES.ALET.1500W.230V
120519	TERM.95-125?SIC.LS1
160524	DISTANZIALE ALBERO NE-NG-NEXL
161127	SCATOLA PER TERMOSTATO
161211	CASSETTA STAGNA 100X100X50
180332	PORTAG.CURVO 3/4"X12 A GHIERA
190913	TENDINA ECOR.SE/1-620X270
200491	GUARNIZ.POSTER.SCAT.TERMOSTATO
250801	NIPLES ESAGONO INOX 304 D1/2"
251109	TAPPO MASCHIO INOX 3/4" GAS
270101	CONTROD.1/2" ES.30 SP.7 INOX
320142	CONVOGL. INF. ASCIUG. NE BTM .
322876	COPER AS SU QE BTM/3 SP7796/A
323376	Piastra di rinforzo per AS
323396	PIASTRA RINF.CAPOT AS800 NE/2\$
341350	PIANO INFERIORE ASC.NE BTM
341352	SPALLA NASTRO ZONA ASC.NE btm.
342097	ALBERO X TENDINA ENTR/USC NE/2
342487	CAP.800 SU MEN.ARC NE SP7826
350423	COPER RC SU QE BTM/3 SP7795/A
351386	PANNELLO LATERALE AS 800 BTM
400819	BATTERIA VERTICALE RC 21,65X25
450515	GUAINA TERMOST.INOX 1 TUBO
ACR253	CONVOGLIATORE INFER.AS ACE
ACR347	SUPPORTO VENTILATORE AS ACE
ACR387	SERRANDA ARIA SU COPERCHIO AS



05 - 2015 M. S.

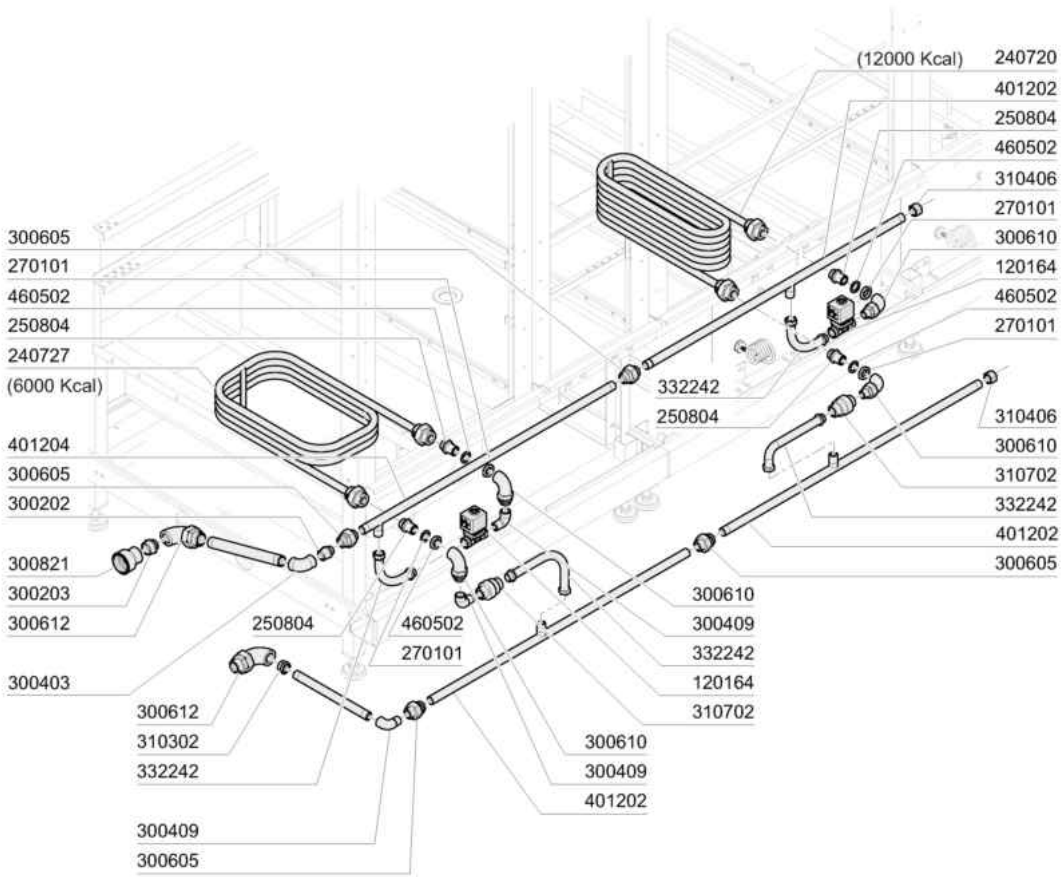


Codice	Descrizione
100550	VENT.ASSIALE X RC CON GRIGLIA
100560	VENT.CENTRIFUGO ZIEHL 0.42
110704	RES.ALET.1000W.230V
110706	RES.ALET.1500W.230V
120519	TERM.95-125?SIC.LS1
160524	DISTANZIALE ALBERO NE-NG-NEXL
161127	SCATOLA PER TERMOSTATO
161211	CASSETTA STAGNA 100X100X50
180332	PORTAG.CURVO 3/4"X12 A GHIERA
190913	TENDINA ECOR.SE/1-620X270
200491	GUARNIZ.POSTER.SCAT.TERMOSTATO
250801	NIPLES ESAGONO INOX 304 D1/2"
251109	TAPPO MASCHIO INOX 3/4" GAS
270101	CONTROD.1/2" ES.30 SP.7 INOX
320142	CONVOGL. INF. ASCIUG. NE BTM .
322297	TRAV.GIUNZIONE CASSONE NE STI
322350	COPERCHIO 400 CANALE ASPBTM
322876	COPER AS SU QE BTM/3 SP7796/A
323374	TRAVERSA DA400 X CASSONE ASP
323376	Piastra di rinforzo per AS
323396	PIASTRA RINF.CAPOT AS800 NE/2\$
341350	PIANO INFERIORE ASC.NE BTM
341352	SPALLA NASTRO ZONA ASC.NE btm.
342097	ALBERO X TENDINA ENTR/USC NE/2
342487	CAP.800 SU MEN.ARC NE SP7826
350423	COPER RC SU QE BTM/3 SP7795/A
351386	PANNELLO LATERALE AS 800 BTM
400819	BATTERIA VERTICALE RC 21,65X25
450515	GUAINA TERMOST.INOX 1 TUBO
ACR253	CONVOGLIATORE INFER.AS ACE
ACR347	SUPPORTO VENTILATORE AS ACE
ACR387	SERRANDA ARIA SU COPERCHIO AS



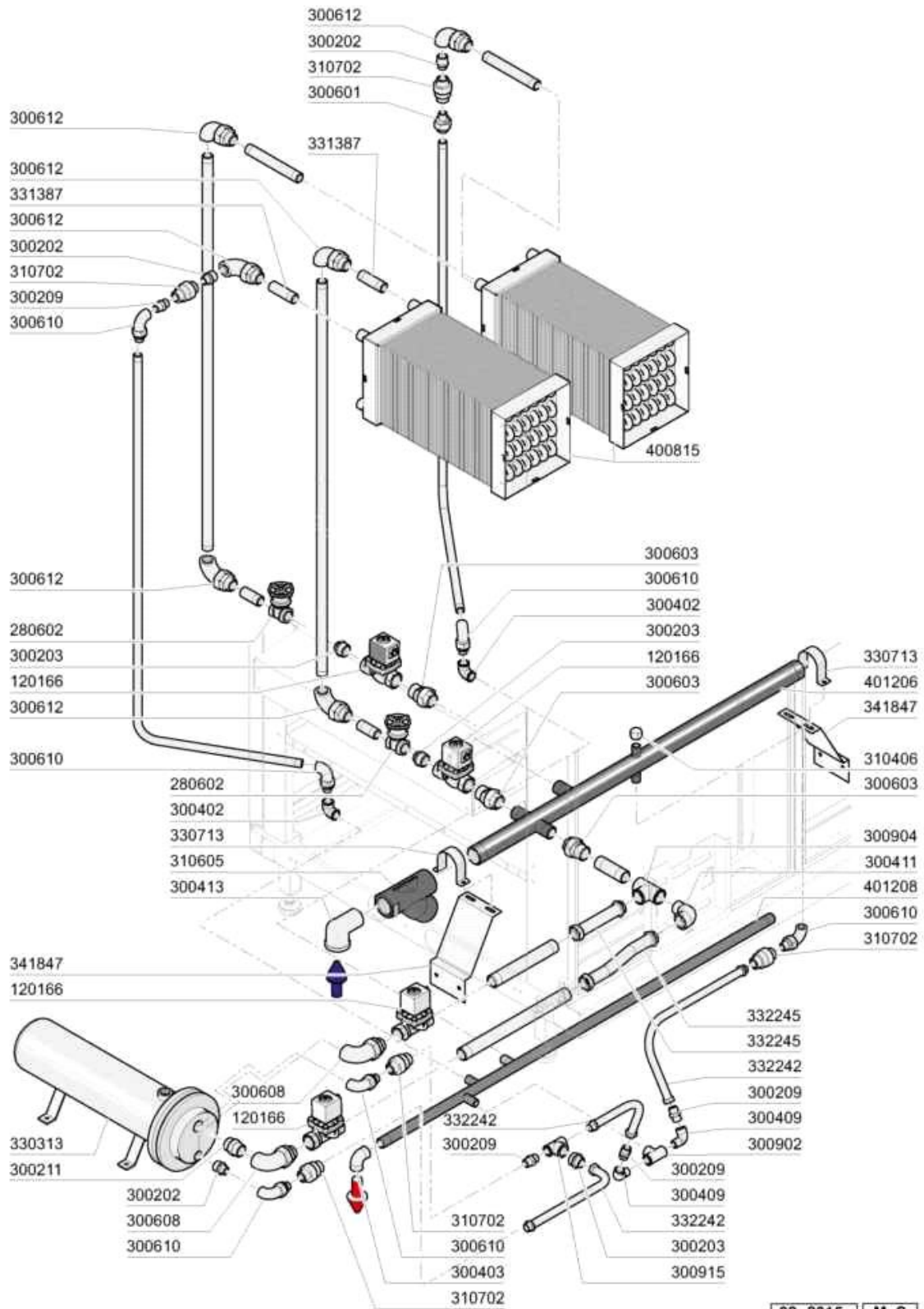
02-15 MS

Codice	Descrizione
121178	EL.VALV.01.010.125 24V AC
121179	FILTRO SERIE 12.010.500
121180	DISTRIBUTORE DN 17 COD.9367
121181	STAFFA COD.1245 X EL.VALV.
121182	CONNESSIONE A T DN 17
161102	COPRIRESISTENZA H 50(ALTO)
200122	TUBO GOMMA 11X19 CASER/15 BLU
280525	RACC.PORTAG.BOILER ACR-NE-NG ?
281102	RIDUTTORE PRESS.1/2"+MAN.4 ATM
290105	TAPPO TE 1/2" IN OTT.ESAG."27"
290121	TAPPO OTTONE 1/8" GAS
330320	BOILER D.150 COIB.AC91=122
330322	BOILER D.230 NE 3 RESIST.COIB
330339	BOILER D.200X640 DUE RESIST.
450103	FASCETTA FE ZN.13-20 H=9
450104	FASCETTA FE ZN.15-24 H=12,5
460502	GUARN. 30X21X2 KLINGER
460528	GUARN.PIPA RISC.15X10X2 =/=
631303	VASO DI ESPANSIONE X REC.CAL.



02-2015 M. S.

Codice	Descrizione
120164	ELET.VAP 24V50HZ1/2"G L153D1
240720	SERPENT.VAP.12000 KCAL
240727	SERPENTINA VAP.6000 ECOR.BTM
250804	NIPPLES PER SERP. ACC INOX
270101	CONTROD.1/2" ES.30 SP.7 INOX
300202	NIPPLI 3/4"-1/2"FEZN C/ES.F245
300203	NIPPLI3/4"-1" FEZN C/ESA
300403	GOMITI FF.3/4"GHISA ZN FIG.90
300409	GOMITI MF 1/2"GHISA ZN FIG.92
300605	BOCCHETT.FF 1/2"GHISA ZN F.340
300610	BOCCH.GOM.1/2" MF GHISA/N F.98
300612	BOCC.GOM.ZN 3/4"FF.GHIS.FIG.96
310302	RIDUZIONE 3/4-1/2"MF ZINCFIG.2
310406	CALOTTA 1/2"F GHISA ZN FIG.300
310702	SCARICAT.CONDENSEA 1/2" MK 25/3
332242	TUBO FLESS.M/F.1/2"-100X200-
401202	TUBO COLLEG.E/V VAP.VASCA BTM
460502	GUARN. 30X21X2 KLINGER

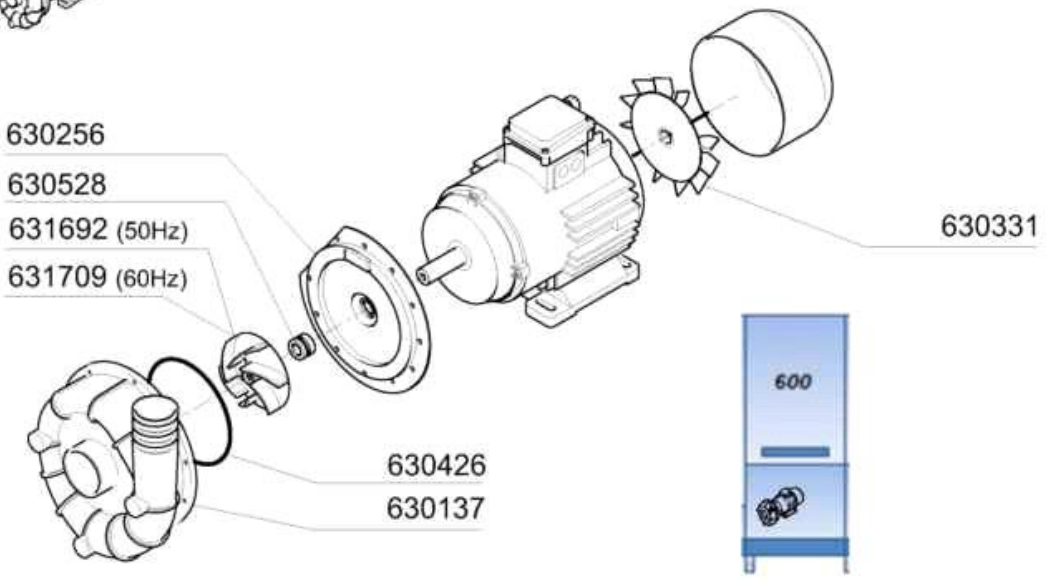


02-2015 M. S.

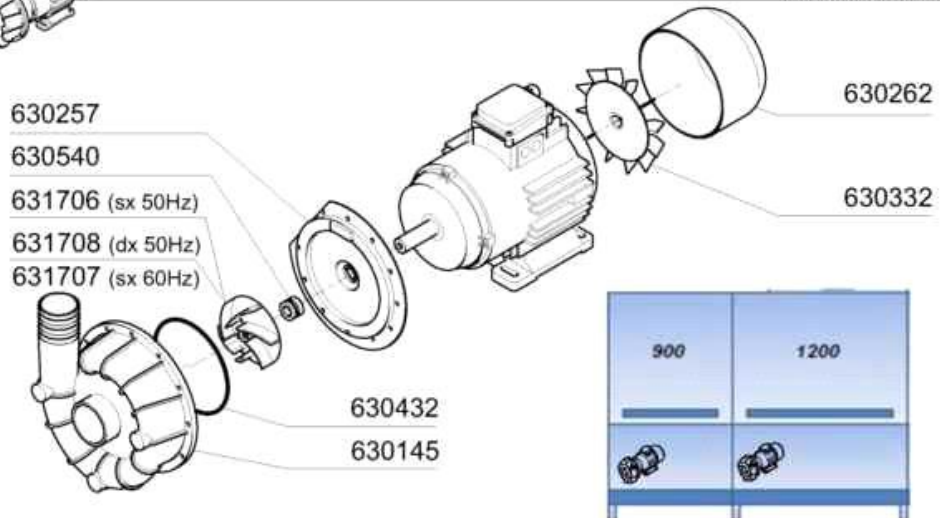
Codice	Descrizione
120166	ELETT.VAP.L153D5-V.24/1"-BP.
280602	SARACINESCA OTTONE DA 3/4"
300202	NIPPLI 3/4"-1/2"FEZN C/ES.F245
300203	NIPPLI3/4"-1" FEZN C/ESA
300209	NIPPLI 1/2"FEZN C/ESA BARFIG.2
300211	NIPPLI 1"FERRO ZN C/E BARRA F
300402	GOMITI FF.1/2"GHISA ZN FIG.90
300403	GOMITI FF.3/4"GHISA ZN FIG.90
300409	GOMITI MF 1/2"GHISA ZN FIG.92
300411	GOMITI MF 1" GHISA ZN FIG.92
300413	GOMITO MF 1 1/2" FERRO ZN
300601	BOCCHETT.MF 1/2"GHISA ZN F.341
300603	BOCCHETT.MF 1" GHISA ZN.F.341
300608	BOCCH.GOM.MF 1"GHISA ZN FIG.98
300610	BOCCH.GOM.1/2" MF GHISA/N F.98
300612	BOCC.GOM.ZN 3/4"FF.GHIS.FIG.96
300902	TE 1/2" GHISA ZN FIG.130
300915	TE 1/2"-3/4"-1/2" ZINCATI
310406	CALOTTA 1/2"F GHISA ZN FIG.300
310605	FILTRO JU 1 1/2" MOD.SG12
310702	SCARICAT.CONDENSE 1/2" MK 25/3
330313	SCAMBIATORE 18000 KCAL/H COIB.
330713	SQUADR.FISS. TUBI AC91/182
331387	TUBO DI COLLEGAMENTO 3/4" GAS
332242	TUBO FLESS.M/F.1/2"-100X200-
332245	TUBO FLESS.M/F.-1"-100X200-
341847	Piastra sost.collettore vap
400815	BATTERIA ASCIUG.(9/12KW)SE/NE

NE1-2.....  
NC1-2.....

	1,5 KW 220-240 V / 380-415 V	100752 (50 Hz) 100883 (60 Hz)
---	------------------------------	----------------------------------



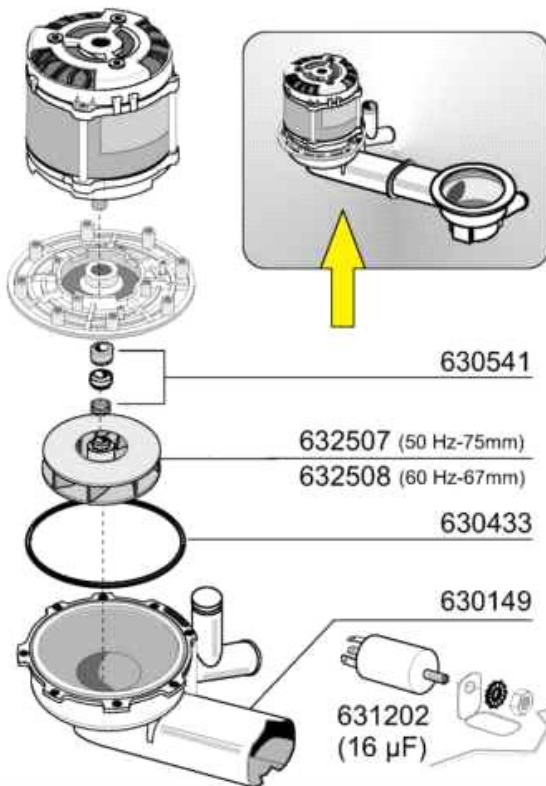
	2,7 KW 220-240 V / 380-415 V	100782 ( LEFT 50 Hz) 100783 ( RIGHT 50 Hz) 100822 ( sx 60 Hz)
---	------------------------------	---



MS. 05-2015



Codice	Descrizione
100752	POMPA.HP2.ZF800.cod.0945
100782	POMPA SX LGB ZF 1200 2,7 kW
100783	POMPA DX LGB ZF 1000 2,6 kW
100822	POMPA SX LGB ZF1200 2,7Kw 60hz
100883	POMPA HP2 ZF800 cod.0945 60HZ
630137	CHIOCCIOLA POMPA LGB ZF800DX
630145	CHIOCCIOLA POMPA ZF1200
630256	FLANGIA POMPA ZF800
630257	FLANGIA POMPA ZF1200
630262	COPRIVENTOLA ZF1200 COD.0585
630331	VENTOLA DI RAFFR. ZF800
630332	VENTOLA DI RAFFR. ZF1200
630426	GUAR. OR CORPO POMPA LGB ZF800
630432	OR POMPA ZF1200 LGB (1158)
630528	TENUTA FR.POMPA LGB ZF800 2HP
630540	TEN. FR.X ZF1200LGB(1159+1160)
631692	GIRANTE POMPA LGB ZF800DX 50HZ
631706	GIRANTE POMPA ZF1200sx 1161-1R
631707	GIR.PER ZF1200 60HZ(D110) 1161
631708	GIRANTE POMPA ZF1200dx(v.1162)
631709	GIRANTE POMPA LGB ZF800DX 60HZ



**100910**

Tensione: 220/230 V  
 Frequenza: 50 Hz  
 Potenza: Kw 0,6 / 0,45 (2,2A)

**100910V01**

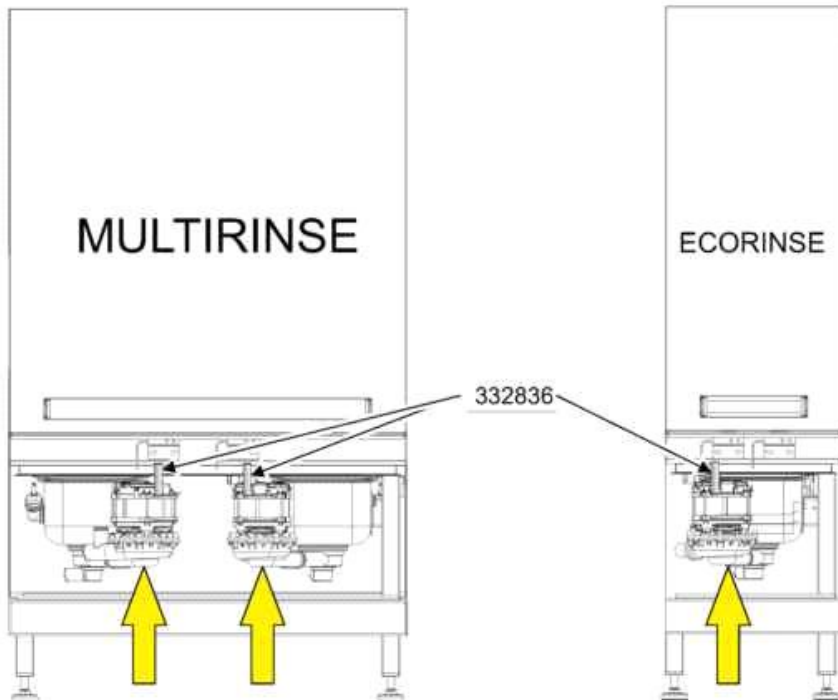
Tensione: 220/230 V  
 Frequenza: 60 Hz  
 Potenza: Kw 0,6 / 0,45 (2A)

**100910V04**

Tensione: 380/400 V-3N  
 Frequenza: 50 Hz  
 Potenza: Kw 0,48 (1,3A)

**100910V02**

Tensione: 380/400 V-3N (1,1A)  
 (230-254 / 400/440V) (2A)  
 Frequenza: 60 Hz  
 Potenza: Kw 0,65

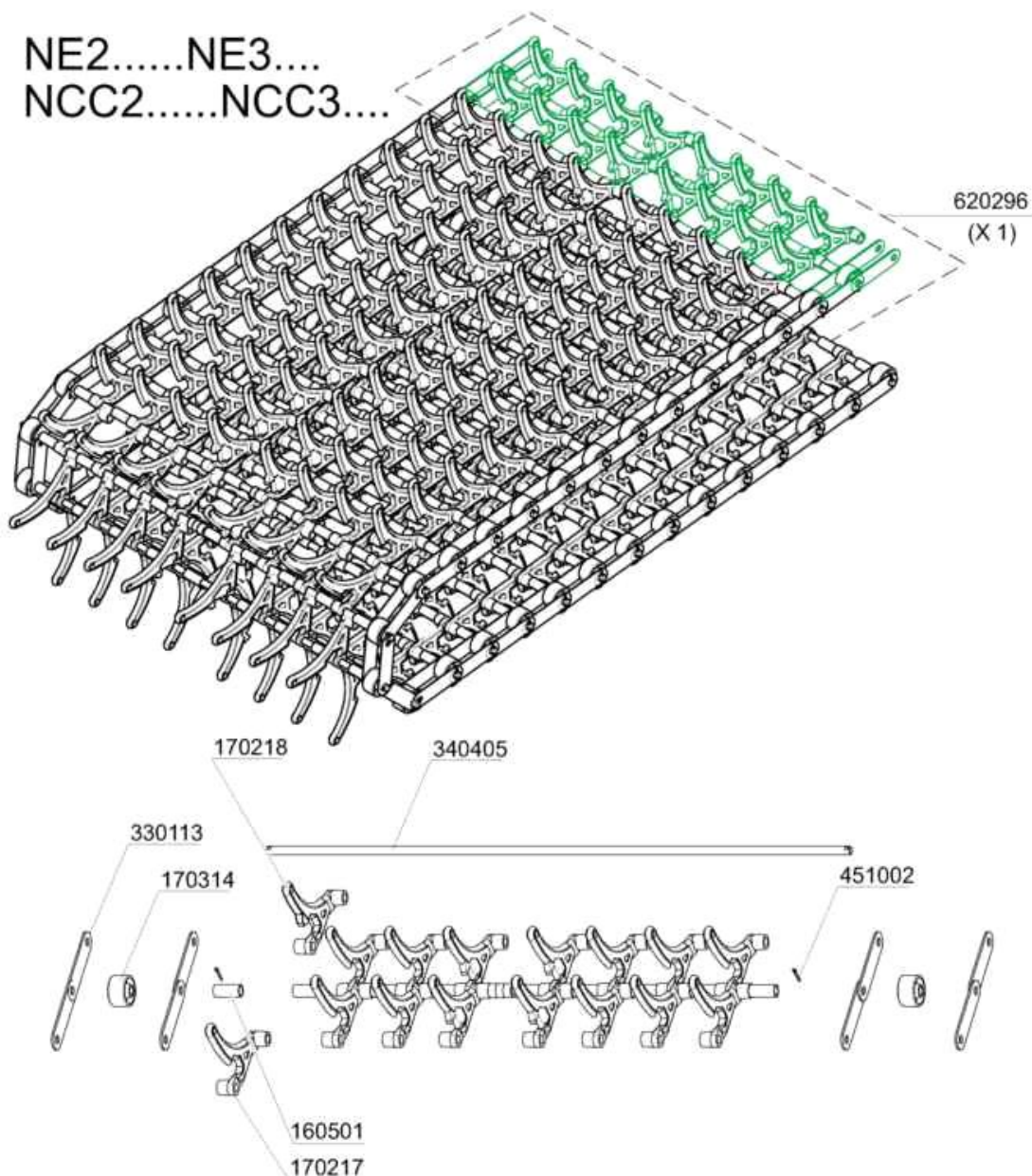


06 - 2015 M. S.

## Pompa risciacquo multirinse

Codice	Descrizione
100910	POMPA 0.48kW FC2006DX 230/1/50
100910V01	POMPA 0.48kW FC2006DX 230/1/60
100910V02	POMPA 230-254/400-440V /3/60Hz
100910V04	POMPA FC06 0.48kW 400/3/50
332836	SQUADRETTA SOST.POMPA MULTIRIN
630149	CHIOCCIOLA POMPA 100910
630433	GUARNIZIONE PER POMPA 100827
630541	TENUTA POMPA 100827
631202	CONDENSATORE 16 MF 450V
632507	GIRANTE DIAM.75 POMPA FC-AC2..
632508	GIRANTE DIAM.67 POMPA FC-AC2..

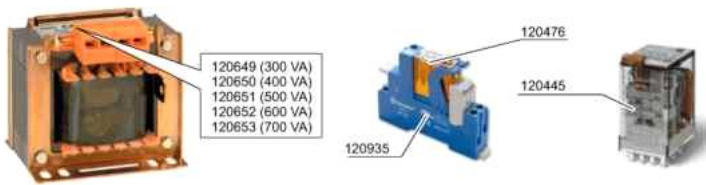
NE2.....NE3....  
NCC2.....NCC3....



- PER IDENTIFICARE IL NASTRO CORRETTO FORNIRE MATRICOLA DELLA MACCHINA
- UM DAS KORREKTE BAND DEFINIEREN ZU KÖNNEN BITTEN WIR SIE UNS DIE SERIENNUMMER DER MASCHINE ZU NENNEN
- TO IDENTIFY CORRECT BELT CONVEYOR PLEASE CHECK MACHINE SERIAL NUMBER
- POUR IDENTIFIER COVOYEUR CORRECT PRIONS DONNER NUMERO DE SERIE DE LA MACHINE

MS. 05-2015

Codice	Descrizione
160501	DISTANZ. D.9X26.5 NATS.N MOP
170217	SPUNTONE X NASTRO N P.60
170218	SPUNTONE P.60 VASSOI NASTRO N
170314	RUOTA NASTRO N GRIGIA
330113	BISCOTTINO NASTRO N-P60
340405	ALBERO X NASTRO N D.8X611
451002	COPPIGLIE INOX D.2X12 UNI 1336
620296	ASSIEME NASTRO NE PASSO 60



120649 (300 VA)  
120650 (400 VA)  
120651 (500 VA)  
120652 (600 VA)  
120653 (700 VA)

220/240 V			380/415 V	
kW	A	Fusibili Fusible Fuse Schmelzsicherung	A	Fusibili Fusible Fuse Schmelzsicherung
3	12	130246	8	130245
4	12	130246	8	130245
4.2	12	130246	8	130245
5	16	130247	12	130246
6	20	130248	12	130246
8	32	130237	16	130247
9	32	130237	16	130247
10	32	130237	20	130248
12.5	40	130238	25	130236
14	40	130238	25	130236
15	50	130257	32	130237
16	50	130257	32	130237
17	50	130257	32	130237
18	63	130239	32	130237
20	63	130239	40	130238
21	63	130239	40	130238
22	63	130239	40	130238
23	80	130240	40	130238
24	80	130240	50	130257
25	80	130240	50	130257
26	80	130240	50	130257
27	80	130240	50	130257
28	80	130240	50	130257
29	80	130240	50	130257
30	80	130240	50	130257

**CONTACTOR / CONTACTEURS / SCHÜTZEN / CONTATTORI (24V)**

AF contactor

- 120468V01 CONTACTTORE ABB AF09 9A 24VAC
- 120469V01 CONTACTTORE ABB AF12 12A 24VAC
- 120470V01 CONTACTTORE ABB AF15 15A 24VAC
- 120471V01 CONTACTTORE ABB AF26 26A 24VAC
- 120472V01 CONTACTTORE ABB AF30 32A 24VAC
- 120473V01 CONTACTTORE ABB AF38 38A 24VAC
- 120474V01 CONTACTTORE ABB AF52 55A 24VAC
- 120475V01 CONTACTTORE ABB AF65 65A 24VAC

**CONTACTS / CONTACTS / HILFSKONTAKTEN / CONTATTI AUX E TEMPORIZZATI**

- 130925V01 CONTATTO AUX NOST ABB 5800-AUX
- 130926V01 CONTATTO AUX ABB JNO CA410
- 130927V01 CONTATTO AUX ABB JNC CA401
- 130928V01 CONTATTO ABB CA40E AND
- 130929V01 CONT ABB TEMP IN/NO TEF4-ON
- 130930V01 CONT ABB TEMPT FTS-OFF
- 130931V01 CONT ABB TEMP JNO/NC TEF4-ON
- 130933V01 CONT AUX ABB LAT JNO/NC CAL413
- 130934V01 CONT AUX ABB LAT INA/NC HK2-13

**OVERLOAD RELAYS / RELAIS THERMIQUES/THERMOAUSLÖSER / TERMICHE**

- 120857V01 RELE TERM. ABB T142 0.25-0.5A
- 120857V02 RELE TERM. ABB T142 0.31-0.6A
- 120858V01 RELE TERM. ABB T142 0.41-0.5A
- 120858V02 RELE TERM. ABB T142 0.55-0.7A
- 120859V01 RELE TERM. ABB T142 0.74-1A
- 120860V01 RELE TERM. ABB T142 1.0-1.5A
- 120861V01 RELE TERM. ABB T142 1.5-1.7A
- 120862V01 RELE TERM. ABB T142 1.7-2.5A
- 120862V02 RELE TERM. ABB T142 2.3-3.1A
- 120863V01 RELE TERM. ABB T142 3.1-4.2A
- 120864V01 RELE TERM. ABB T142 4.2-5.7A
- 120865V01 RELE TERM. ABB T142 5.7-7.5A
- 120866V01 RELE TERM. ABB T142 7.5-10A
- 120867V01 RELE TERM. ABB T142 10-13A
- 120868V01 RELE TERM. ABB T142 16-20A

**CIRCUIT BREAKERS / INTERUPTEUR MAGNETOTHERMIQUE / MAGNETOTHERMISCHE SCHALTER / SALVAMOTORE**

M5116...

- 121027V01 SALVAMOT ABB M5116 0.25-0.4A
- 121028V01 SALVAMOT ABB M5116 0.40-0.63A
- 121029V01 SALVAMOT ABB M5116 0.63-1.0A
- 121030V01 SALVAMOT ABB M5116 1.0-1.6A
- 121031V01 SALVAMOT ABB M5116 1.6-2.5A
- 121032V01 SALVAMOT ABB M5116 2.5-4.0A
- 121033V01 SALVAMOT ABB M5116 4.0-6.3A
- 121034V01 SALVAMOT ABB M5116 6.3-10A
- 121035V01 SALVAMOT ABB M5116 8.0-12A
- 121036V01 SALVAMOT ABB M5116 10-16A
- 121037V01 SALVAMOT ABB M5116 16-20A
- 121038V01 SALVAMOT ABB M5116 20-25A

M.S-02/2015

Codice	Descrizione
120445	RELE S.B2/3 24V AC
120468V01	CONTATTORE ABB AF09 9A 24VAC
120469V01	CONTATTORE ABB AF12 12A 24VAC
120470V01	CONTATTORE ABB AF16 18A 24VAC
120471V01	CONTATTORE ABB AF26 26A 24VAC
120472V01	CONTATTORE ABB AF30 32A 24VAC
120473V01	CONTATTORE ABB AF38 38A 24VAC
120474V01	CONTATTORE ABB AF52 53A 24VAC
120475V01	CONTATTORE ABB AF65 65A 24VAC
120476	MINIRELE' T.4061 FINDER 16A
120649	TRASF.300VA 225****415/24V-24V
120650	TRASF.400VA 225****415/24V-24V
120651	TRASF.500VA 225****415/24V-24V
120652	TRASF.600VA 225****415/24V-24V
120653	TRASF.700VA 225****415/24V-24V
120857V01	RELE TERM. ABB TF42 0,23-0,31A
120857V02	RELE TERM. ABB TF42 0,31-0,41A
120858V01	RELE TERM. ABB TF42 0,41-0,55A
120858V02	RELE TERM. ABB TF42 0,55-0,74A
120859V01	RELE TERM. ABB TF42 0,74-1,0A
120860V01	RELE TERM. ABB TF42 1,0-1,3A
120861V01	RELE TERM. ABB TF42 1,3-1,7A
120862V01	RELE TERM. ABB TF42 1,7-2,3A
120862V02	RELE TERM. ABB TF42 2,3-3,1A
120863V01	RELE TERM. ABB TF42 3,1-4,2A
120864V01	RELE TERM. ABB TF42 4,2-5,7A
120865V01	RELE TERM. ABB TF42 5,7-7,6A
120866V01	RELE TERM. ABB TF42 7,6-10A
120867V01	RELE TERM. ABB TF42 10-13A
120868V01	RELE TERM. ABB TF42 16-20A
120935	ZOCOLO A MORS.FINDER T.95851
121027V01	SALVAMOT.ABB MS116 0,25-0,4A
121028V01	SALVAMOT.ABB MS116 0,40-0,63A
121029V01	SALVAMOT.ABB MS116 0,63-1,0A
121030V01	SALVAMOT.ABB MS116 1,0-1,6A
121031V01	SALVAMOT.ABB MS116 1,6-2,5A
121032V01	SALVAMOT.ABB MS116 2,5-4,0A
121033V01	SALVAMOT.ABB MS116 4,0-6,3A
121034V01	SALVAMOT.ABB MS116 6,3-10A
121035V01	SALVAMOT.ABB MS116 8,0-12A
121036V01	SALVAMOT.ABB MS116 10-16A
121037V01	SALVAMOT.ABB MS116 16-20A
121038V01	SALVAMOT.ABB MS116 20-25A
130236	FUSIB.LEGR. 14X51 25A GL14325
130237	FUSIB.LEGR.14X51/32A-GL14332

Codice	Descrizione
130238	FUSIB.LEGR.14X51-40A-LE014340
130239	FUS.LEGR.22X58 63A GL15363
130240	FUSIB.LEGR. 22X58 80A GL15380
130245	FUSIB.LEGR.10,3X38 8A GL13308
130246	FUSIB.LEGR.10,3X38 12A GL13312
130247	FUSIB.LEGR.10,3X38 16A GL13316
130248	FUSIB LEGR.20A-13320 GL10X38
130257	FUSIB.LEGR.14X51 50A GL14350
130925V01	CONTATTO AUX MGT ABB S800-AUX
130926V01	CONTATTO AUX ABB 1NO CA410
130927V01	CONTATTO AUX ABB 1NC CA401
130928V01	CONTATTO ABB CA440E 4NO
130929V01	CONT.ABB TEMP.1NO/NC TEF4-OFF
130930V01	CONT.ABB TEMP.TEF5-OFF
130931V01	CONT.ABB TEMP.1NO/NC TEF4-ON
130933V01	CONT.AUX ABB LAT.1NO/NC CAL411
130934V01	CONT.AUX LAT.ABB 1NA/NC HK1-11



200815	4,2 Kw	110331
	5 Kw	110371
	6 Kw	110349
	8 Kw	110343
	9 Kw	110362
	10 Kw	110388
	11 Kw	113501
	12 Kw	113502
	12,5 Kw	110367

161123 (42 mm)  
161105 (50 mm)

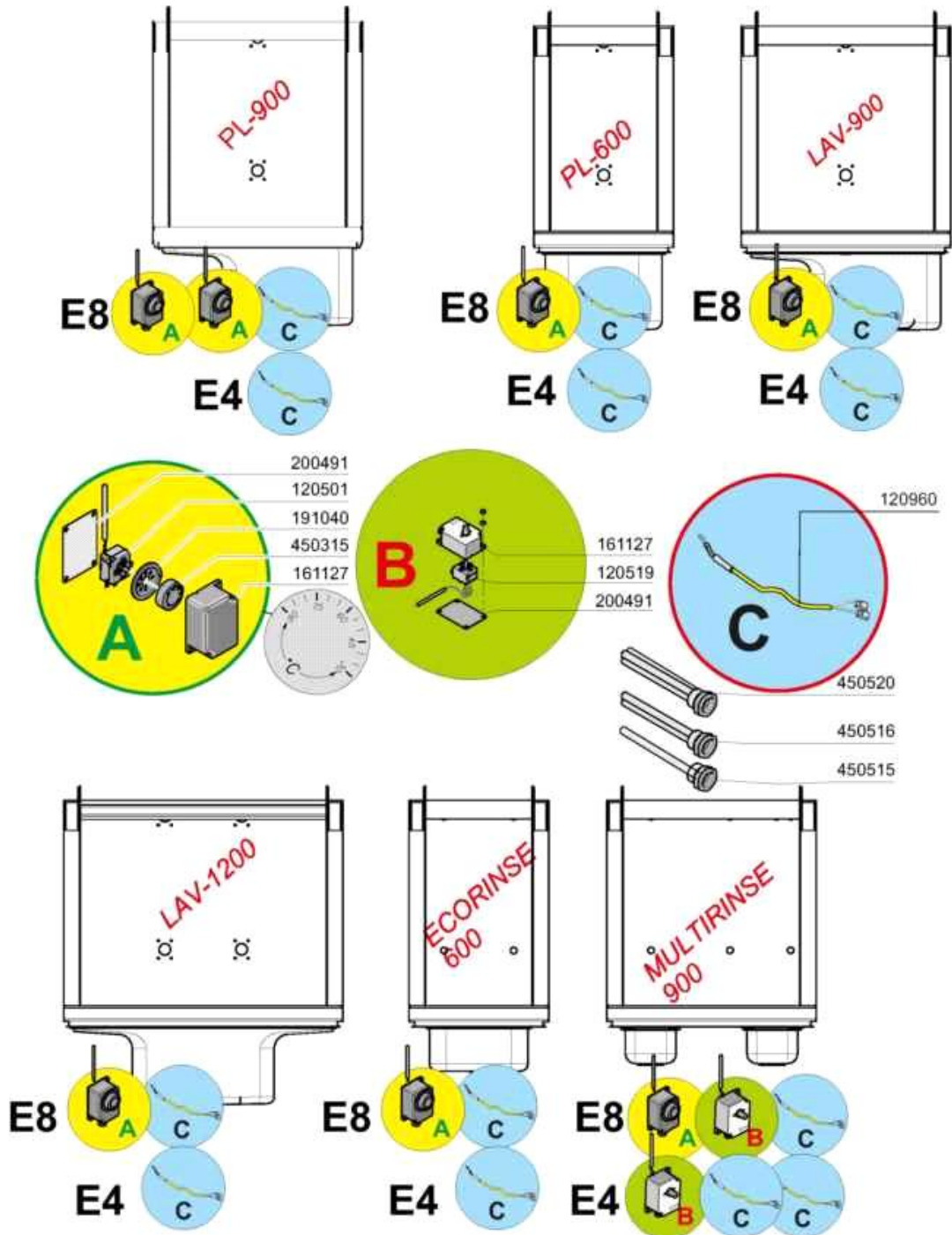
110293 (2 kW)  
110293 (2 kW)  
110293 (2 kW)

180257  
440828  
342929  
180257  
440828

391324	KG 3.0
391325	KG 3.5
391326	KG 4.0
391327	KG 4.5
391328	KG 5.0

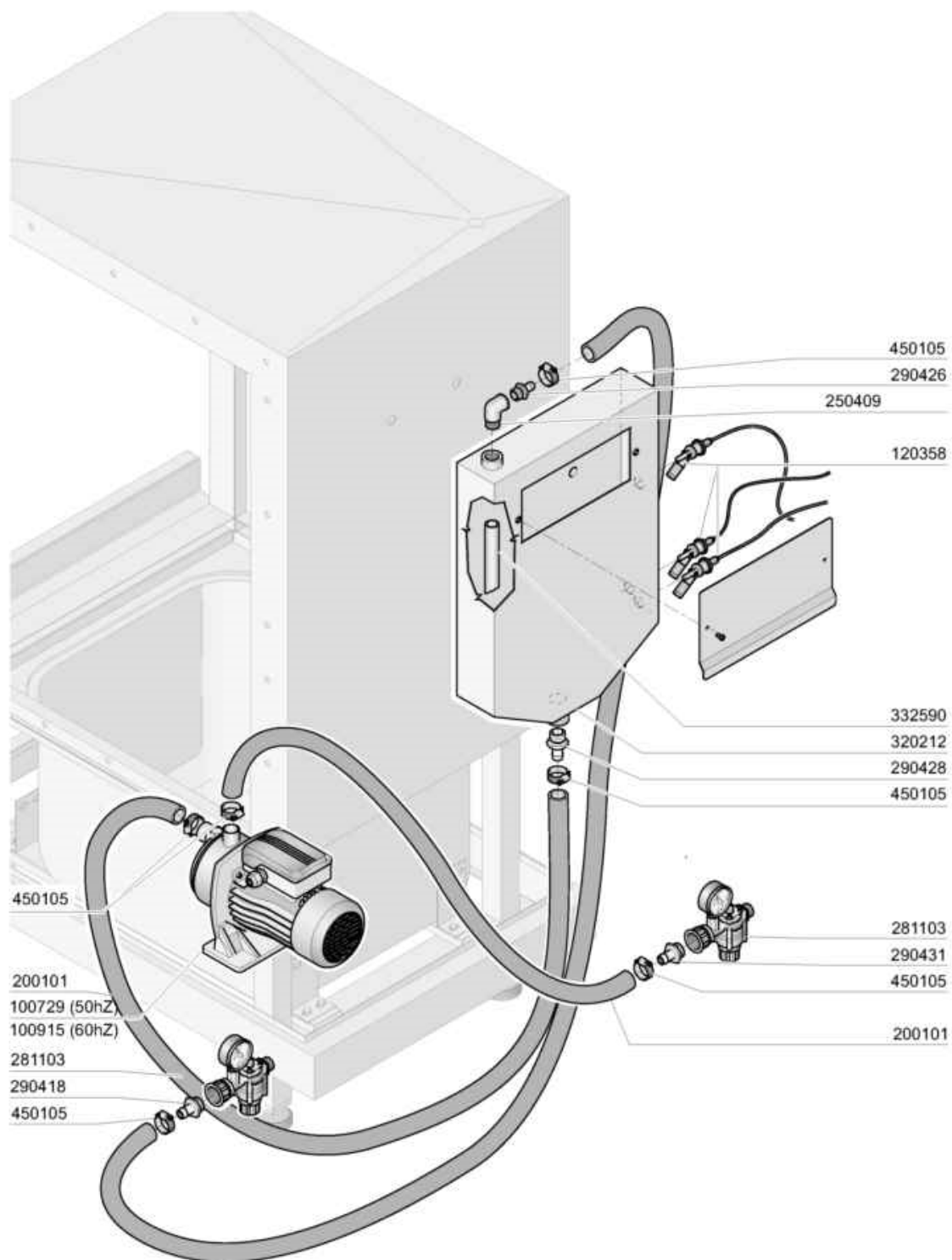
05-2015 MS

Codice	Descrizione
110293	RES.VASCA 2000W ECORIN-MULTIR.
110331	RES.FL.4200W.230/400V
110343	RES.FL.8000W.230/400V SP2845
110349	RES.FL.6000W.230/400V
110362	RES.FL.9000W.230/400V
110367	RES.FL.12500W.230/400V
110371	RES.FL.5000W 230/400V-108594
110388	RES.FL.10000W.230/400V
113501	RES.FL.11000W.230/400V
113502	RES.FL.12000W.230/400V
161123	COPRIRESISTENZA H 42(BASSO)
180257	FLANGIA LAT.MOLLE PORTA RIBASS
200815	GUARN.OR 6X56X68
342929	ALBERINO X MOLLE PORTA
391324	MOLLA CAR.COST.KG 3.0
391325	MOLLA CAR.COST.KG 3.5
391326	MOLLA CAR.COST.KG 4.0
391327	MOLLA CAR.COST.KG 4.5
391328	MOLLA CAR.COST.KG 5.0
440828	ANELLO BENZING D7 DIN6799 INOX



04 - 2015 M. S.

Codice	Descrizione
120501	TERMOSTATO 30/90? MT 1 TR/2
120519	TERM.95-125?SIC.LS1
120960	SONDA NTC + BLOCCHETTO
161127	SCATOLA PER TERMOSTATO
191040	MASCHERINA MANOP.TERMOSTATO
200491	GUARNIZ.POSTER.SCAT.TERMOSTATO
450315	MANOP.TERM.90?COMENDA 109951
450515	GUAINA TERMOST.INOX 1 TUBO
450516	GUAINA TERMOST.INOX 2 TUBI
450520	GUAINA TERMOST.INOX 3 TUBI



MS 04-2015

Codice	Descrizione
100729	POMPA.HP.0,4.220/415V
100915	POMPA.HP.0,4.230/380V 60hz
120358	REED GALLEGGIANTExB.T.
200101	TUBO GOMMA 25X35 CALOR 10
250409	GOMITO INOX FF.1/2"G.MASSELLO
281103	RIDUTT.DI PRESS.IN PL.MULLER
290418	PORTAGOMMA 1/2"M. CON RIDUZ.
290426	PORTAGOMMA 1/2"NTPX15 V.BREAKE
290428	PORTAG.M.3/4" NPT X V.B.USA
290431	PORTAGOMMA 1/2"M. RIDUZ.D.5
320212	SCATOLA PER BREAK-TANK
332590	TRONCH.PER B.T.(da tubo 10330)
450105	FASCETTA FE ZN.26-38 H=12,2