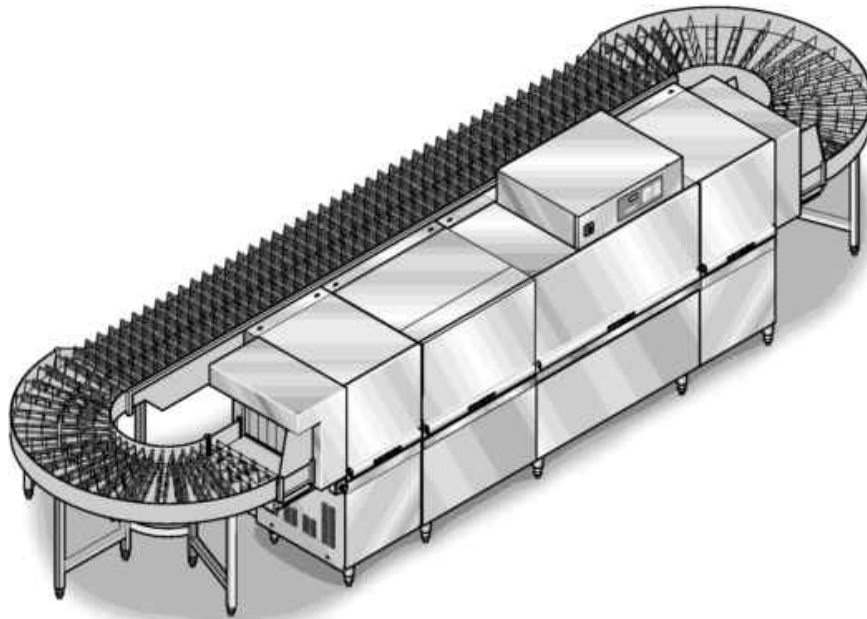


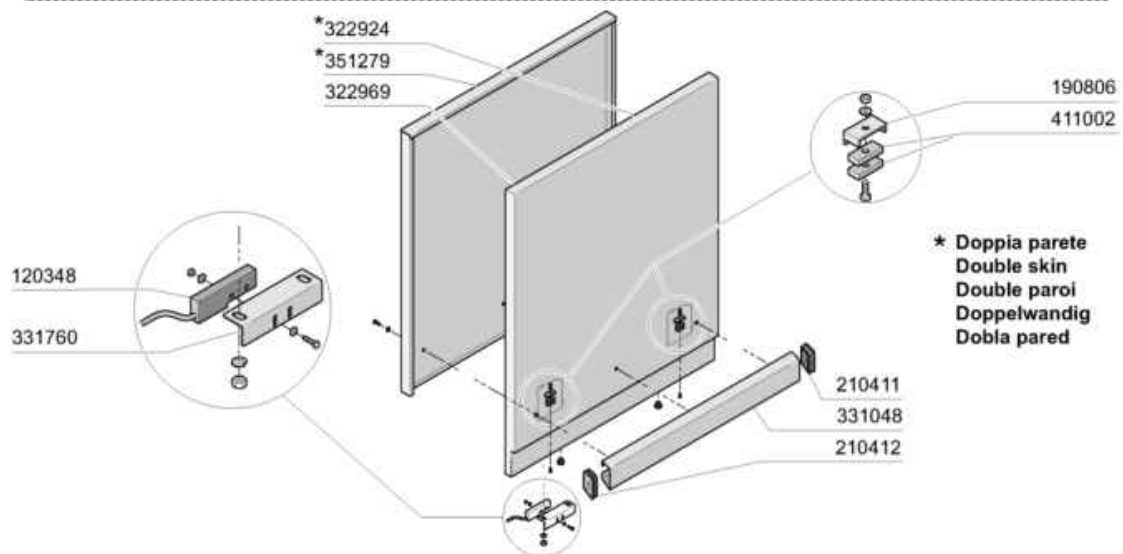
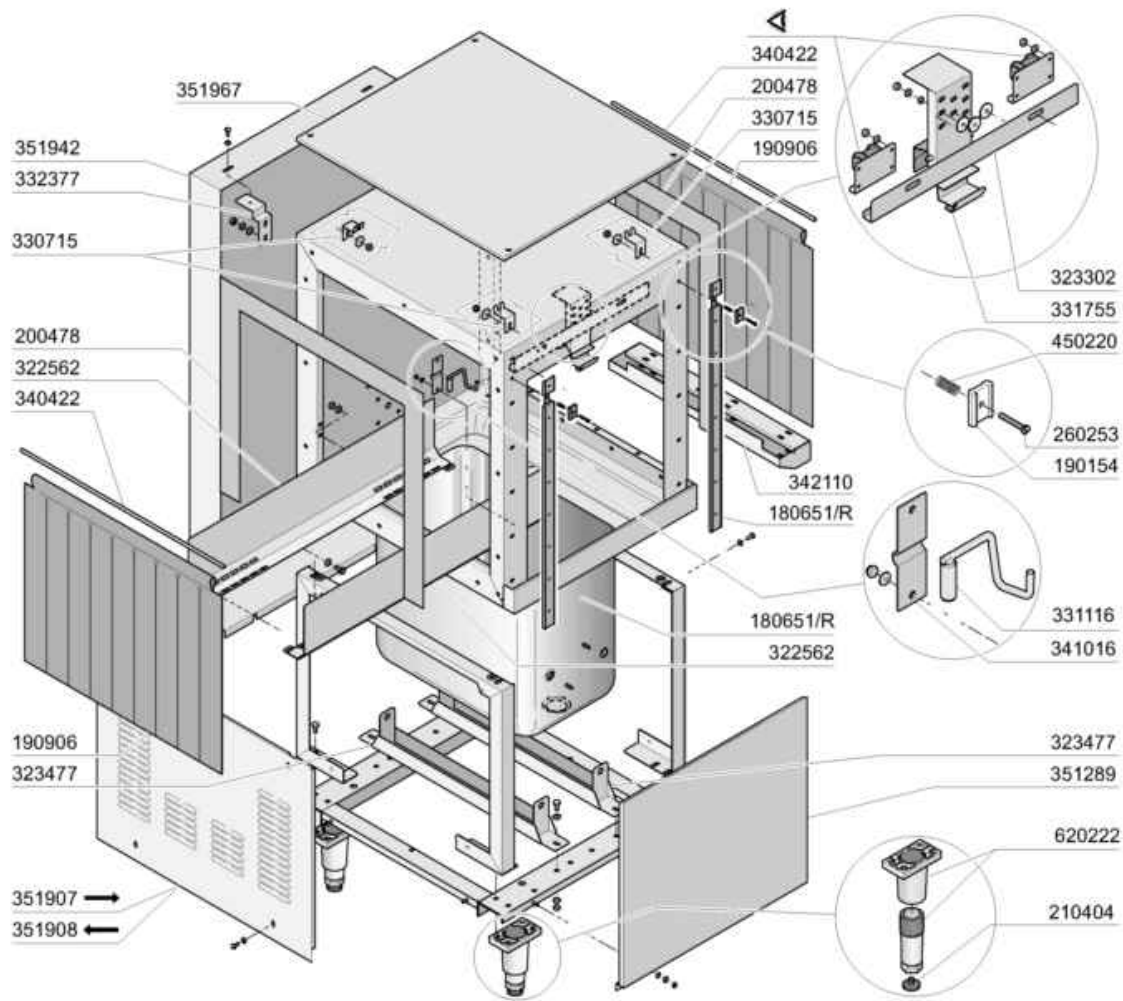
GMC 2702
GMC 3502
GMC 4502
GMC 5502



GMC

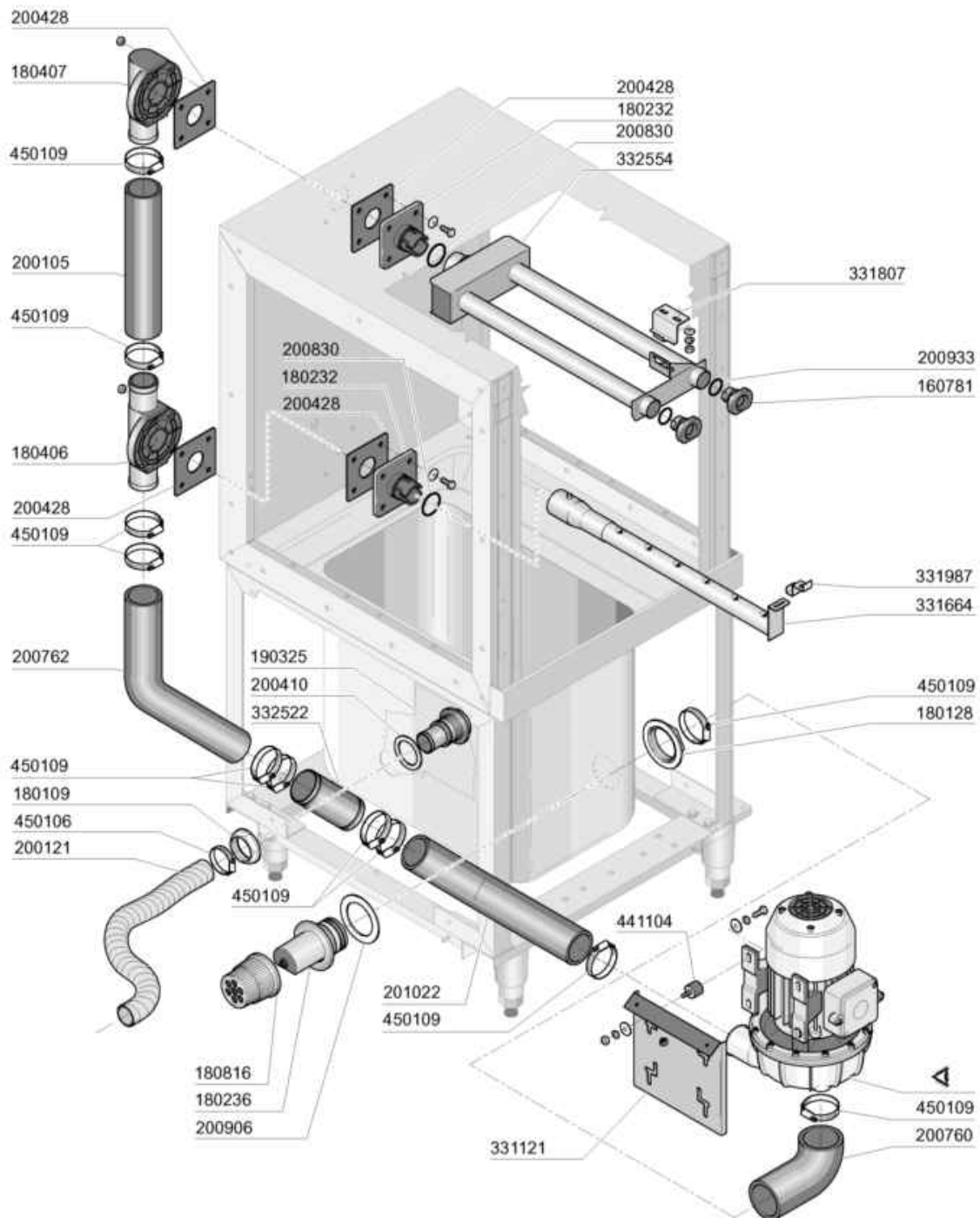
M.G. 04/08

-
- 2 Carrozzeria Prelavaggio 600
 - 3 colonna prelavaggio 600mm
 - 4 Vasca Prelavaggio 600mm
 - 5 Carrozzeria Lavaggio 900
 - 6 Colonna Lavaggio 900mm
 - 7 Vasca Lavaggio 900mm
 - 11 Carrozzeria ecorinse
 - 12 Colonna ecorinse
 - 13 elettrovalvole e boiler
 - 14 Gruppo Traino
 - 15 Traino
 - 16 Cassetta elettrica
 - 17 fusibili e teleruttori
 - 18 Molle e resistenze
 - 19 Pompe
 - 20 Carrozzeria asciugatura
 - 21 Batteria asciugatura
 - 22 Recuperatore
 - 23 Condensa Vapori
 - 24 Sanitizzazione
 - 41 Break tank_TR



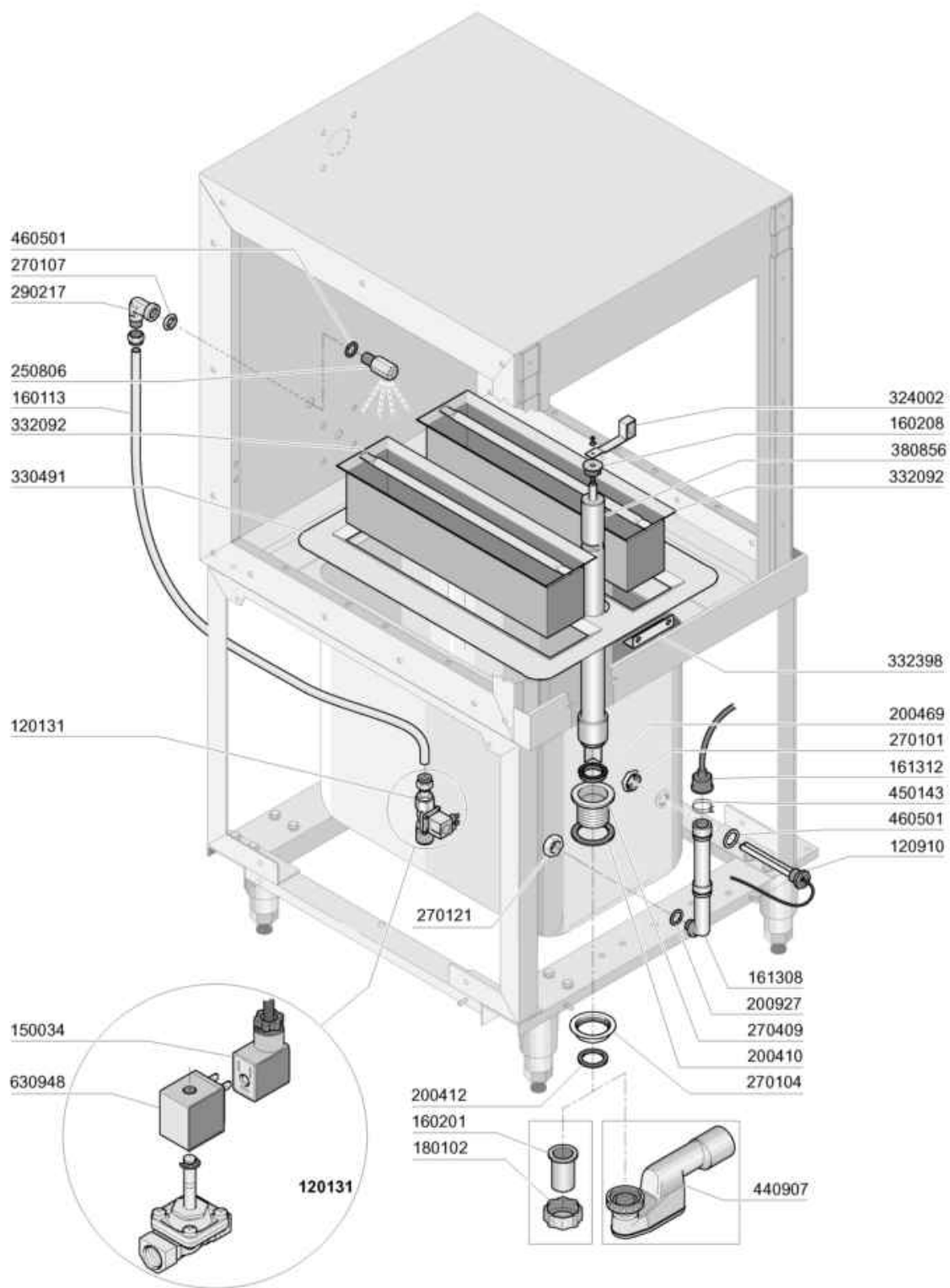
M.G. 04/08

Codice	Descrizione
120348	REED (N.O.) SENZA TRIAC
180651/R	KIT GUIDA ACS/ACRS CON FRENO
190154	FRENO PER PORTE AC/NE2/NG2/BTM
190806	CUSTODIA MAGNETE SE/1 108950
190906	TENDINA ENT-USC.AC/ACR 620X480
200478	GUARNIZ.AUTOADES.EPDM 65X4
210404	PIEDINO GOMMA NERA NE AC
210411	TAPPO DESTRO MANIGLIE ACR/AC
210412	TAPPO SINISTRO MANIGLIE ACR/AC
260253	VITE T TONDA QUAD.SOTT. M5X35
322562	GUIDA LAT.CAPOT 800 GMC
322924	PORTA CAPOT 600 ACR COIB.
322969	PORTA 600 ACR (322924+351279)
323302	PARASPR.ZZI X PORTA 600 AC
323477	TRAVERSA SOST.VASCHE AC/ACR
330715	SQUAD. SUP.TEND. AC NE LV BTM
331048	MANIGLIA PORTA CAPOT 600 ACR1
331116	GANCIO SICUR.PORTA AC-ACR T.N.
331755	AGGANCIO SOST.PORTA AC/ACR-NE
331760	SQUADRETTA X PORTAMICRO AC C
332377	SQUADR.AGG.PANN.POST.AC/R/2001
340422	ALBERO TENDINA AC-ACR
341016	CAVAL.DI FISS.GANCIO-PORTA AC
342110	SUPPORTO GUIDE GMC/2
351279	PANNELLO PORTA 600 ACR COIB.
351289	PANNELLO FRONTALE da 600 ACR
351907	PANN.LAT.LE SX AC COIBENTATE
351908	PANN.LAT.LE DX AC COIBENTATE
351942	PANN.POST. 600 AC/ACR 2001
351967	Pannello coib. da 600 AC/ACR
411002	MAGNETE PERMANENTE 24X12 SE/1
450220	MOLLA SCROCCHETTO BR/BC
620222	PIEDE ALLUMINIO COMPLETO



M.G. 04/08

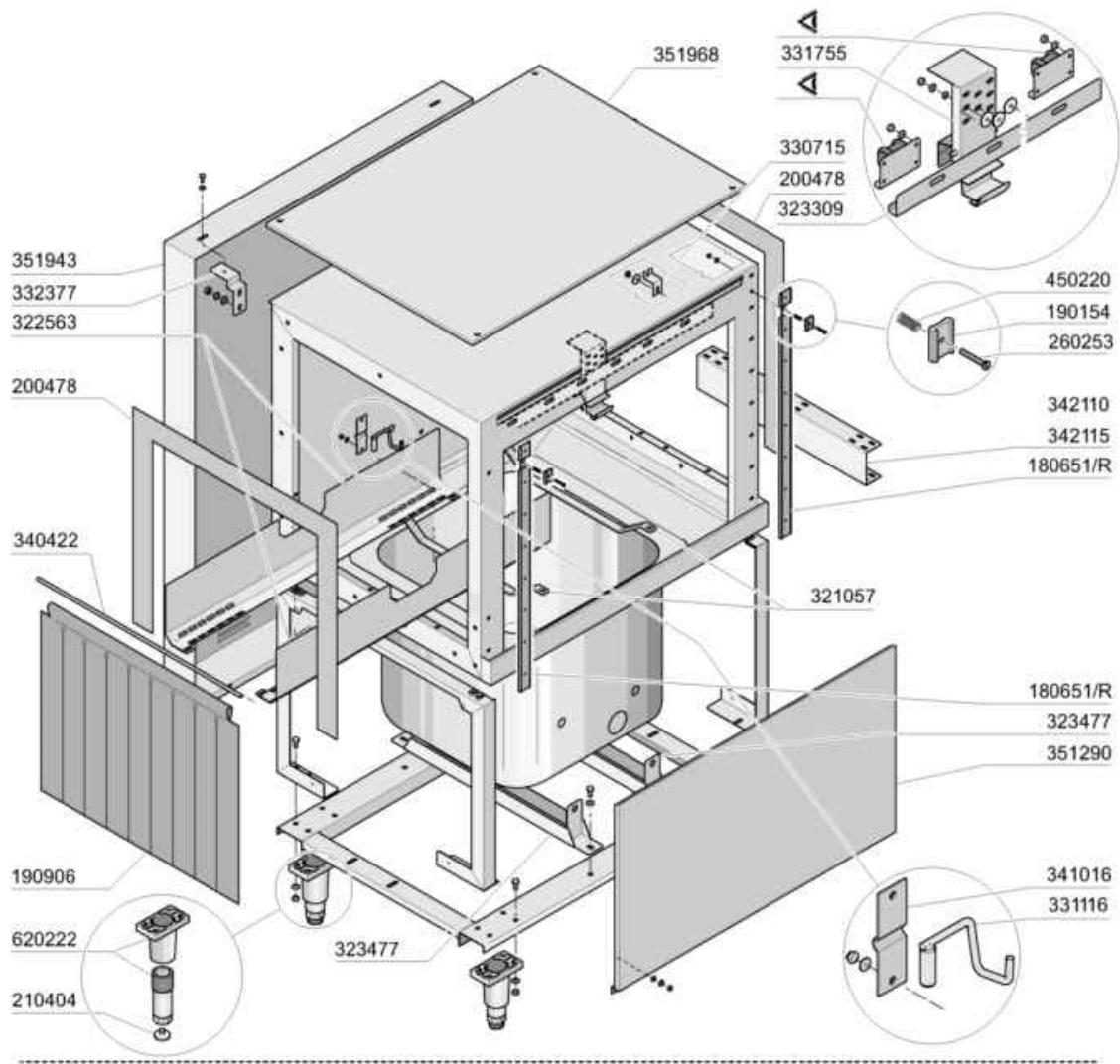
Codice	Descrizione
160781	TAPPO PER COLLET.NEW AC
180109	CONTRODADO DA 1 1/2" PLAST.
180128	GHIERA FIL 65,4 C140 C85-155
180232	FLANGIA CON INNESTO AC/ACR
180236	TRONCHETTO ASP. CON DEF.AC91
180406	RACCORDO A"T"x LAV.Inf.AC/ACR
180407	RACCOR.A GOMITOxLAV.SUP.AC/ACR
180816	FILTRO ASPIRAZIONE D.82 AC94
190325	RACCORDO PER TRABOC.ECOR SE/1
200105	TUBO GOMMA 50X60
200121	TUBO ERRESPIR 45X55
200410	GUAR.65X47X4 GOMMA PARA
200428	GUARN.100X100X3 NEOTEN
200760	TUBO ASPIR.LAVAGGIO AC
200762	MANICOTTO PREMENTE SCE
200830	GUARN.OR 3,6X37,3X44,5
200906	GUARNIZIONE D.92X66X2
200933	OR 24/32/4 TAPPI COLL.LAV.AC
201022	TUBO PREMENTE POMPA AC91=242
331121	PIASTRA AGG.POMPA VASCA ACR/AC
331664	BRACCIO PRELAV/INF.AC-ACR
331807	SQUADRETTA SOST.BRACCI SUP.AC
331987	SQUAD.AGGANCIO X 331664 PREAC.
332522	SPEZZONE DI TUBO D48x1.5 L=100
332554	COLLETT.SUP.PREL.600 ACS LAM.
441104	AMMORTIZZATORE X POMPA (441131
450106	FASCETTA FE ZN.32-44 H=12,2
450109	FASCETTA FE ZN 50-65 H=12,2



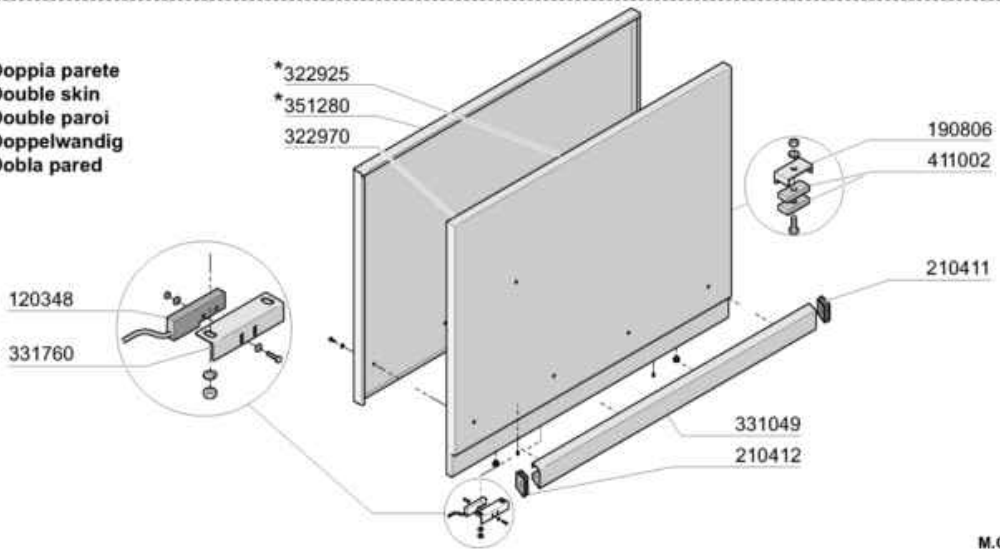
M.G. 04/08

Vasca Prelavaggio 600mm

Codice	Descrizione
120131	ELETTR.1/2".24V.L182Q31-ZB10A
120910	SONDA PT100 X ELETTRON.7MT.
150034	CONN.X ELETTRV.VS.TP.122.09.N
160113	TUBO IN POLIET.X RISC.12X8
160201	CODOLO DIR.SCARICO VASCA
160208	CODOLO X TROPPOPIENO PREL ACS
161308	TRAPPOLA ARIA C95/155 (161323)
161312	TUBO TRAPPOLA ARIA C95/155/165
180102	GHIERA 1"1/2 PILETTA F-C75
200410	GUAR.65X47X4 GOMMA PARA
200412	GUARNIZ.CODULO 45X33X3
200469	GUARNIZ.A LABBRO 45X35,5X7
200927	GUARNIZ.TRAPP.PRESS.C95-155
250806	RACCORDO CARICO VASCA AC-ACR
270101	CONTROD.1/2" ES.30 SP.7 INOX
270104	CONTRODADO OTT.1"1/2 AC-ACR
270107	CONTRODADI OTT.3/8" ACR
270121	CONTROD.INOX TRAP.PRES.AC-C
270409	PILETTA SCAR.1"1/2 AC-ACR-NE
290217	RACC. GOMITO 12X1/2"TP.P4LF
324002	LEVA X TROPPOPIENO PRELAV ACS
330491	TRAVERSA FILTRO PRELAVAGG ACS
332092	FILTRO VASCA PRELAVAGGIO ACS
332398	SQUADRETTA FERMO TRAVERSA ACS
380856	TROPPOPIENO VASCA PRELAV ACS
440907	SIFONE VASCA 1"1/2 DN50/40
450143	FASCETTA A 2 FILI D.39,7X37,7
460501	GUARNIZ.24X17X2 FASIT(3/8")
630948	BOBINA Z610A 24V 50/60-L180V01

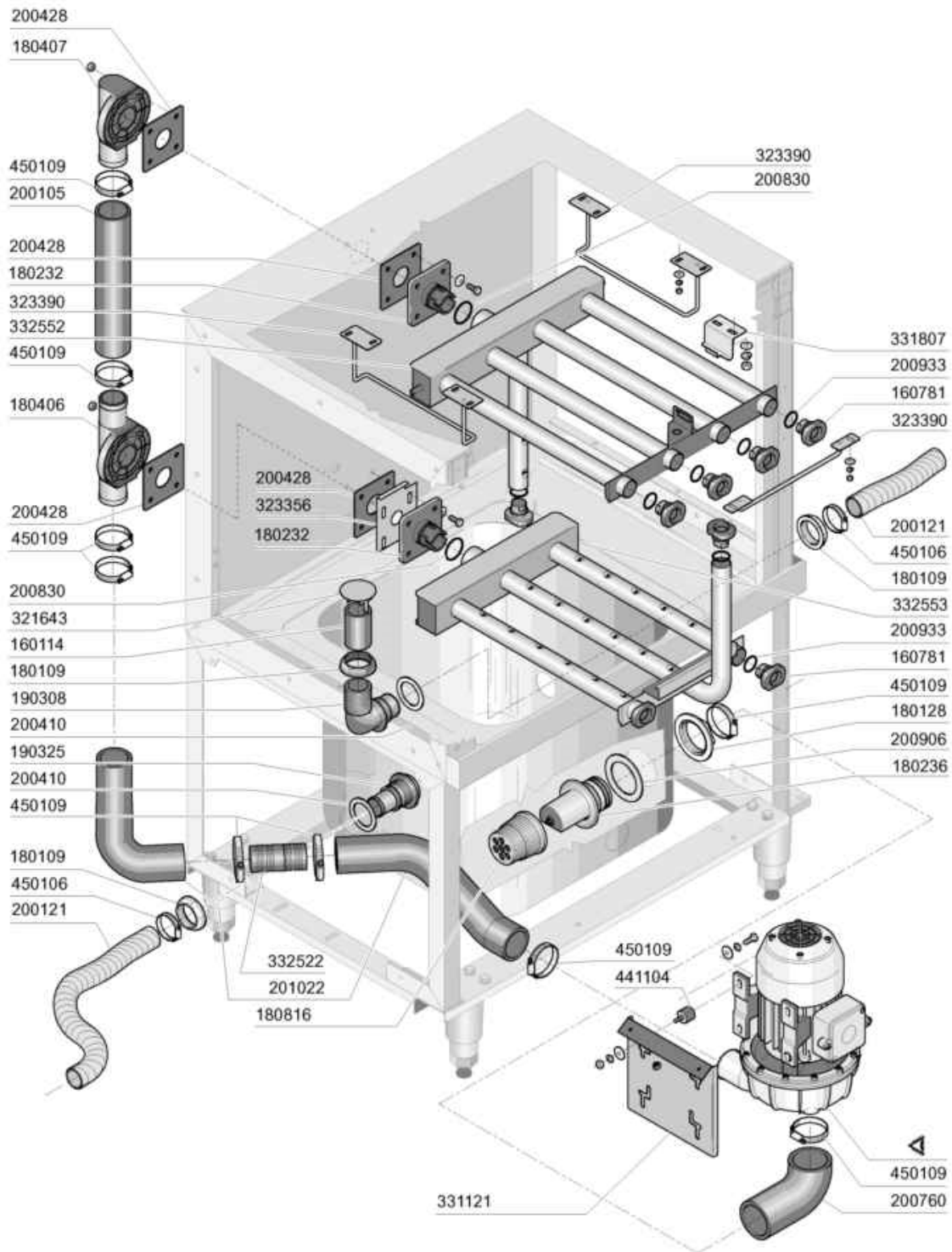


* Doppia parete
Double skin
Double paroi
Doppelwandig
Dobla pared



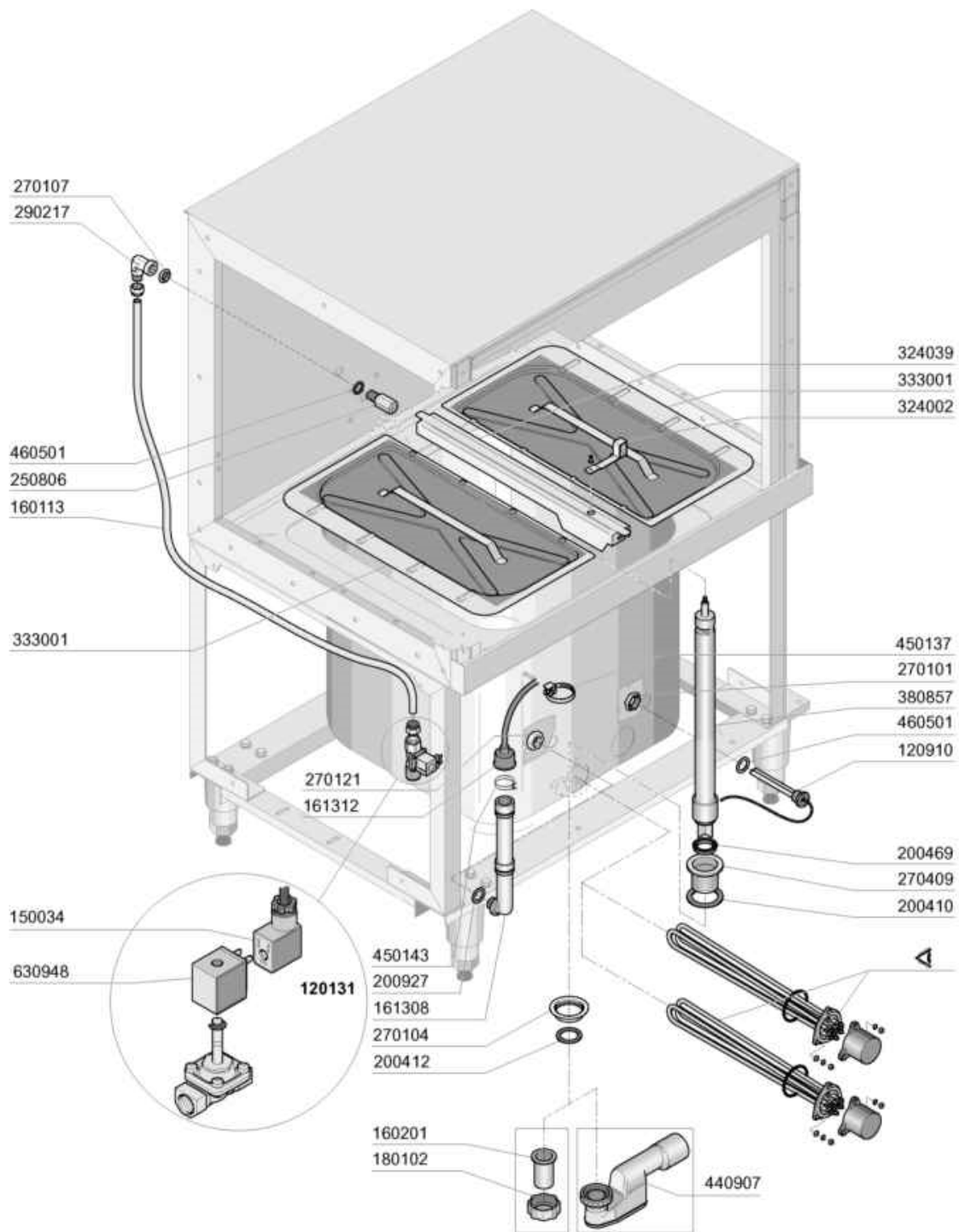
M.G. 04/08

Codice	Descrizione
120348	REED (N.O.) SENZA TRIAC
180651/R	KIT GUIDA ACS/ACRS CON FRENO
190154	FRENO PER PORTE AC/NE2/NG2/BTM
190806	CUSTODIA MAGNETE SE/1 108950
190906	TENDINA ENT-USC.AC/ACR 620X480
200478	GUARNIZ.AUTOADES.EPDM 65X4
210404	PIEDINO GOMMA NERA NE AC
210411	TAPPO DESTRO MANIGLIE ACR/AC
210412	TAPPO SINISTRO MANIGLIE ACR/AC
260253	VITE T TONDA QUAD.SOTT. M5X35
321057	TRAVERSA AGG.LAV.INF.AC91=202
322563	GUIDA LAT.CAPOT 900 GMC
322925	PORTA CAPOT 900 ACR COIB.
322970	PORTA PER CAPOT 900 ACR NEW
323309	PARASPRUZZI PER CAPOT 900
323477	TRAVERSA SOST.VASCHE AC/ACR
330715	SQUAD. SUP.TEND. AC NE LV BTM
331049	MANIGLIA PORTA CAPOT 900 ACR1
331116	GANCIO SICUR.PORTA AC-ACR T.N.
331755	AGGANCIO SOST.PORTA AC/ACR-NE
331760	SQUADRETTA X PORTAMICRO AC C
332377	SQUADR.AGG.PANN.POST.AC/R/2001
340422	ALBERO TENDINA AC-ACR
341016	CAVAL.DI FISS.GANCIO-PORTA AC
342110	SUPPORTO GUIDE GMC/2
342115	PROFILO SUPPORTO GUIDE GMC/2
351280	PANN.COIB.PORTA 900 ACR COIB.
351290	PANN.ANT.ACR 900 COIBENTATA
351943	PANN. POST. 900 AC/ACR 2001
351968	Pannello coib. da 900 AC/ACR
411002	MAGNETE PERMANENTE 24X12 SE/1
450220	MOLLA SCROCCHETTO BR/BC
620222	PIEDE ALLUMINIO COMPLETO



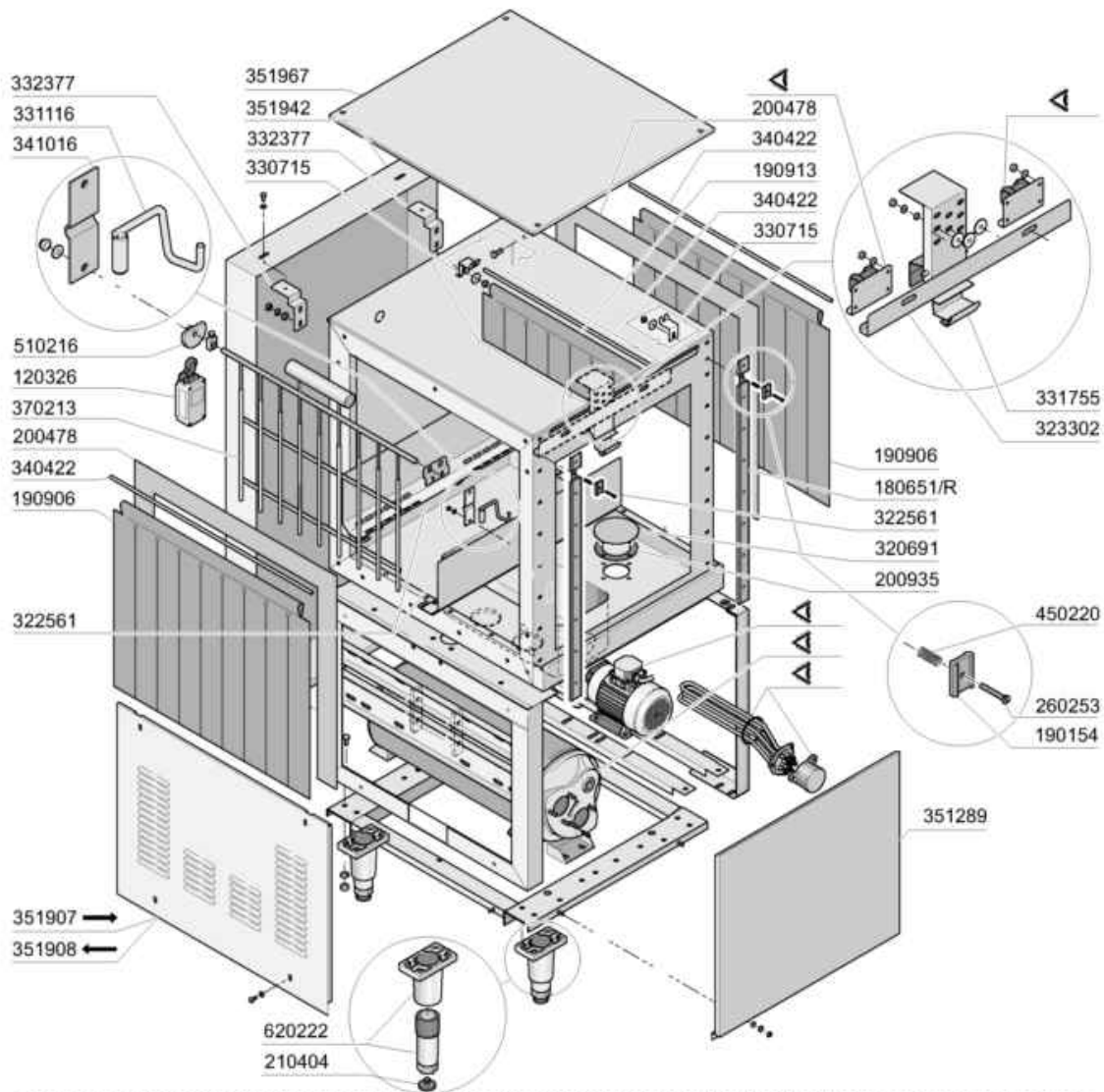
M.G. 04/08

Codice	Descrizione
160114	TRABOC.REGOL.PREL.ACS-EDT
160781	TAPPO PER COLLET.NEW AC
180109	CONTRODADO DA 1 1/2" PLAST.
180128	GHIERA FIL 65,4 C140 C85-155
180232	FLANGIA CON INNESTO AC/ACR
180236	TRONCHETTO ASP. CON DEF.AC91
180406	RACCORDO A"T"x LAV.Inf.AC/ACR
180407	RACCOR.A GOMITOxLAV.SUP.AC/ACR
180816	FILTRO ASPIRAZIONE D.82 AC94
190308	RACCORDO TRABOCCO REGOL.SE/1
190325	RACCORDO PER TRABOC.ECOR SE/1
200105	TUBO GOMMA 50X60
200121	TUBO ERRESPIR 45X55
200410	GUAR.65X47X4 GOMMA PARA
200428	GUARN.100X100X3 NEOTEN
200760	TUBO ASPIR.LAVAGGIO AC
200830	GUARN.OR 3,6X37,3X44,5
200906	GUARNIZIONE D.92X66X2
200933	OR 24/32/4 TAPPI COLL.LAV.AC
201022	TUBO PREMENTE POMPA AC91=242
321643	FOND.PARASPR.TRABOCC.AC135-181
323356	SQUADRETTA X REG.BRAC.INF AC
323390	GUIDA x COLL.RE SUP.RE-ACR/AC
331121	PIASTRA AGG.POMPA VASCA ACR/AC
331807	SQUADRETTA SOST.BRACCI SUP.AC
332522	SPEZZONE DI TUBO D48x1.5 L=100
332552	COLLT.SUP.LAV.900 ACRS LAM. LT
332553	COLLT.INF.LAV.900 ACRS LAM. LT
441104	AMMORTIZZATORE X POMPA (441131
450106	FASCETTA FE ZN.32-44 H=12,2
450109	FASCETTA FE ZN 50-65 H=12,2

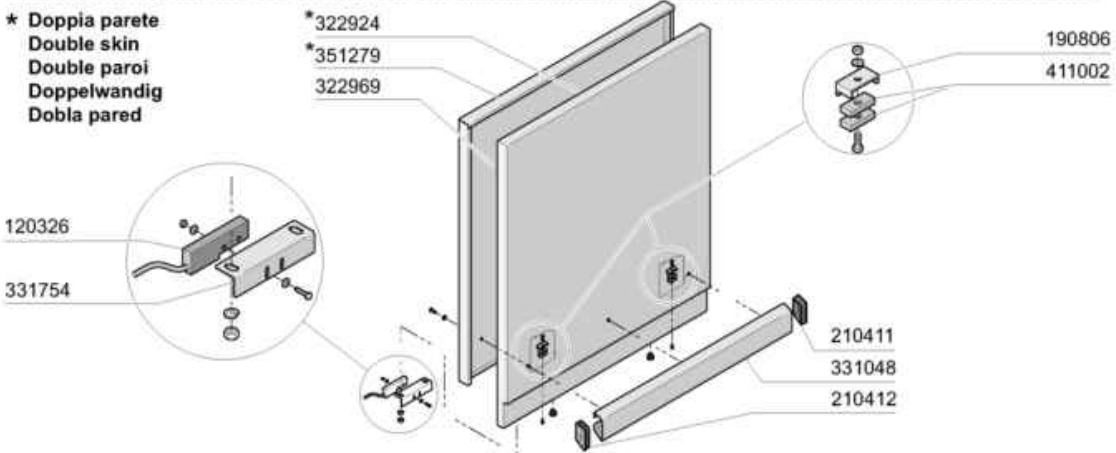


M.G. 03/08

Codice	Descrizione
120131	ELETTR.1/2".24V.L182Q31-ZB10A
120910	SONDA PT100 X ELETTRON.7MT.
150034	CONN.X ELETTRV.VS.TP.122.09.N
160113	TUBO IN POLIET.X RISC.12X8
160201	CODOLO DIR.SCARICO VASCA
161308	TRAPPOLA ARIA C95/155 (161323)
161312	TUBO TRAPPOLA ARIA C95/155/165
180102	GHIERA 1"1/2 PILETTA F-C75
200410	GUAR.65X47X4 GOMMA PARA
200412	GUARNIZ.CODULO 45X33X3
200469	GUARNIZ.A LABBRO 45X35,5X7
200927	GUARNIZ.TRAPP.PRESS.C95-155
250806	RACCORDO CARICO VASCA AC-ACR
270101	CONTROD.1/2" ES.30 SP.7 INOX
270104	CONTRODADO OTT.1"1/2 AC-ACR
270107	CONTRODADI OTT.3/8" ACR
270121	CONTROD.INOX TRAP.PRES.AC-C
270409	PILETTA SCAR.1"1/2 AC-ACR-NE
290217	RACC. GOMITO 12X1/2"TP.P4LF
324002	LEVA X TROPPOPIENO PRELAV ACS
324039	TRAV.SUPP.FILTRI 900/1300 ACS
333001	333002+332092
380857	TROPPOPIENO VASCA LAVAGGIO ACS
440907	SIFONE VASCA 1"1/2 DN50/40
450137	ATTACCO A COLLARE C/BASE 31900
450143	FASCETTA A 2 FILI D.39,7X37,7
460501	GUARNIZ.24X17X2 FASIT(3/8")
630948	BOBINA Z610A 24V 50/60-L180V01

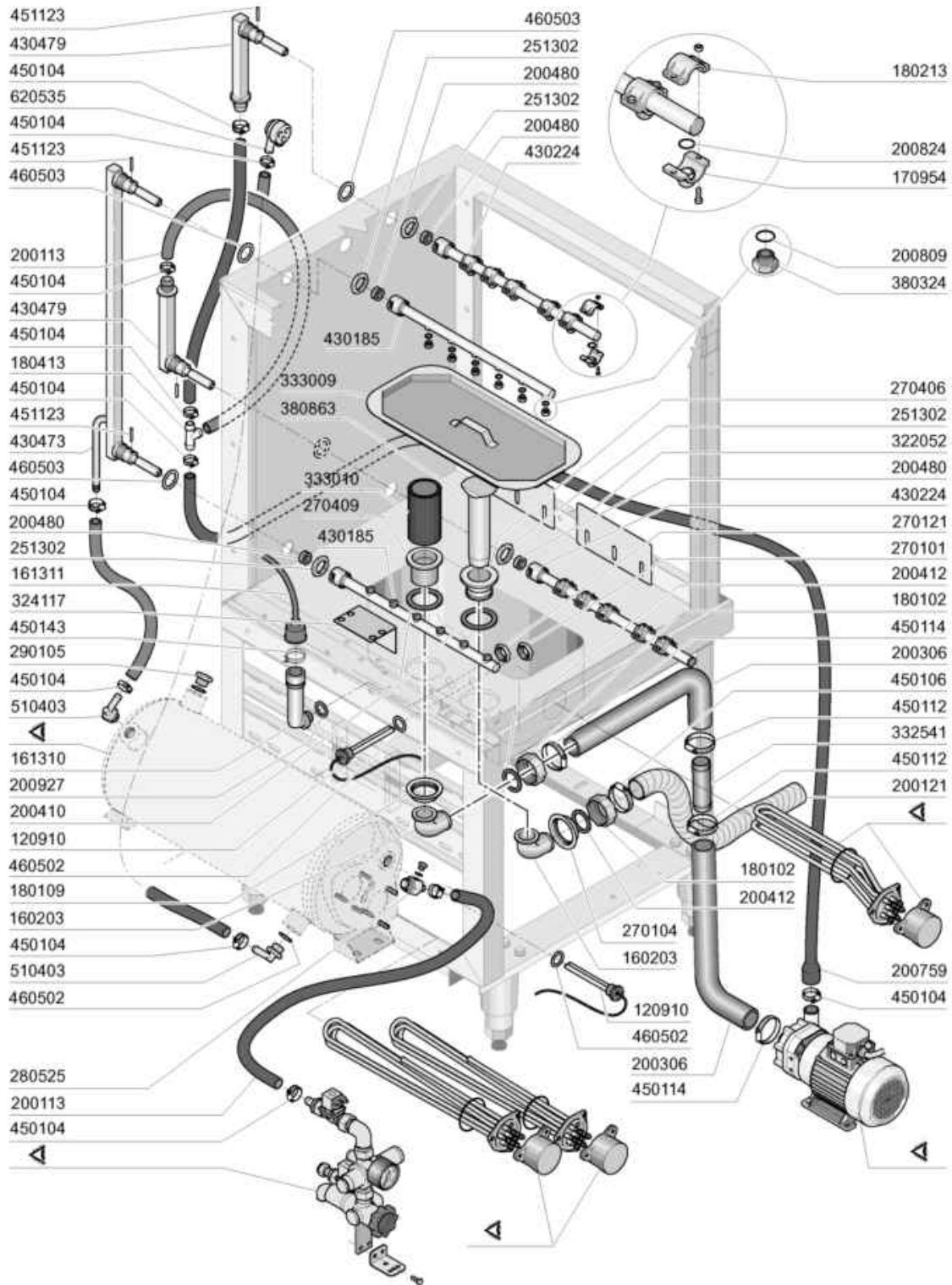


* Doppia parete
 Double skin
 Double paroi
 Doppelwandig
 Doble pared



M.G. 04/08

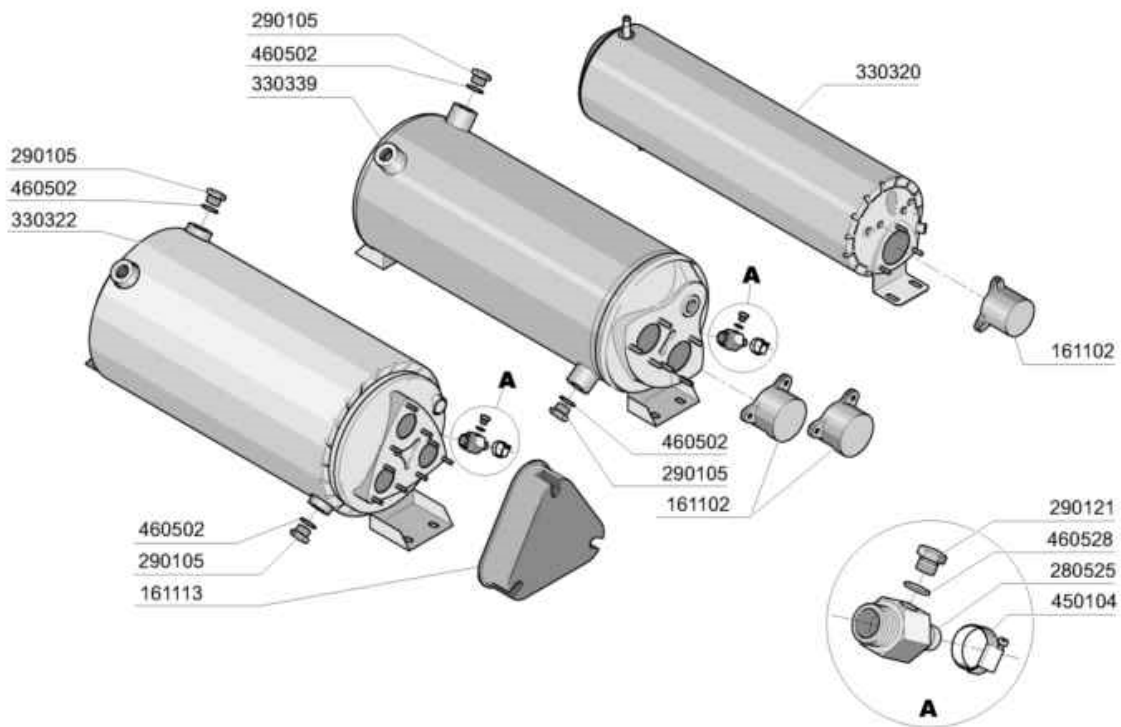
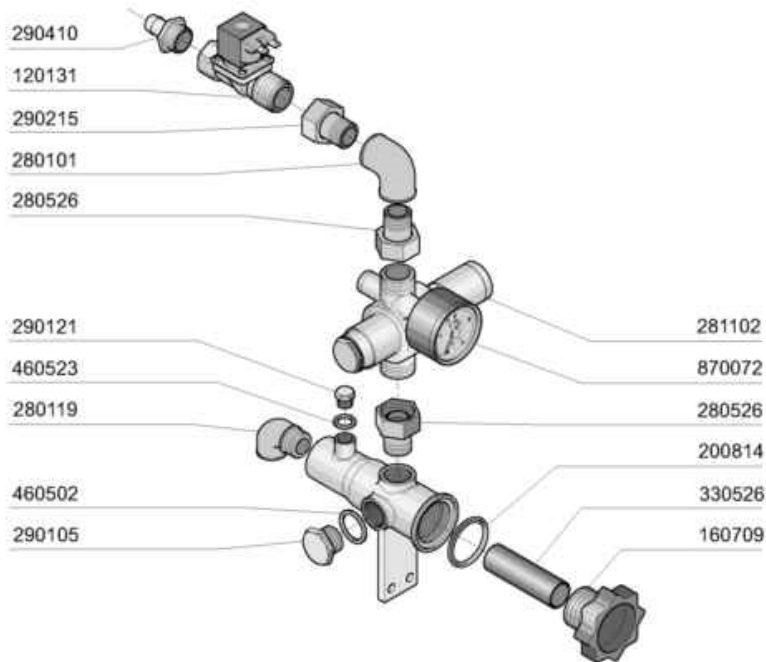
Codice	Descrizione
120326	FINECORSA.FD 102 + M1+P91
180651/R	KIT GUIDA ACS/ACRS CON FRENO
190154	FRENO PER PORTE AC/NE2/NG2/BTM
190806	CUSTODIA MAGNETE SE/1 108950
190906	TENDINA ENT-USC.AC/ACR 620X480
190913	TENDINA ECOR.SE/1-620X270
200478	GUARNIZ.AUTOADES.EPDM 65X4
200935	GUARN.E PIANA X FL.FORI TRAINO
210404	PIEDINO GOMMA NERA NE AC
210411	TAPPO DESTRO MANIGLIE ACR/AC
210412	TAPPO SINISTRO MANIGLIE ACR/AC
260253	VITE T TONDA QUAD.SOTT. M5X35
320691	PIASTRA CHIUS.FORO TRAINO AC
322561	GUIDA LAT.CAPOT 600 GMC
322924	PORTA CAPOT 600 ACR COIB.
322969	PORTA 600 ACR (322924+351279)
323302	PARASPR.ZZI X PORTA 600 AC
330715	SQUAD. SUP.TEND. AC NE LV BTM
331048	MANIGLIA PORTA CAPOT 600 ACR1
331116	GANCIO SICUR.PORTA AC-ACR T.N.
331754	SQUADRETTA MICRO PORTA SNL
331755	AGGANCIOSO SOST.PORTA AC/ACR-NE
332377	SQUADR.AGG.PANN.POST.AC/R/2001
340422	ALBERO TENDINA AC-ACR
341016	CAVAL.DI FISS.GANCIO-PORTA AC
351279	PANNELLO PORTA 600 ACR COIB.
351289	PANNELLO FRONTALE da 600 ACR
351907	PANN.LAT.LE SX AC COIBENTATE
351908	PANN.LAT.LE DX AC COIBENTATE
351942	PANN.POST. 600 AC/ACR 2001
351967	Pannello coib. da 600 AC/ACR
370213	ECONOMIZZATORE RILSANIZ. GMC
411002	MAGNETE PERMANENTE 24X12 SE/1
450220	MOLLA SCROCCHETTO BR/BC
510216	CAMME ECONOMIZZAT.N (191113)
620222	PIEDE ALLUMINIO COMPLETO



M.G. 04/08

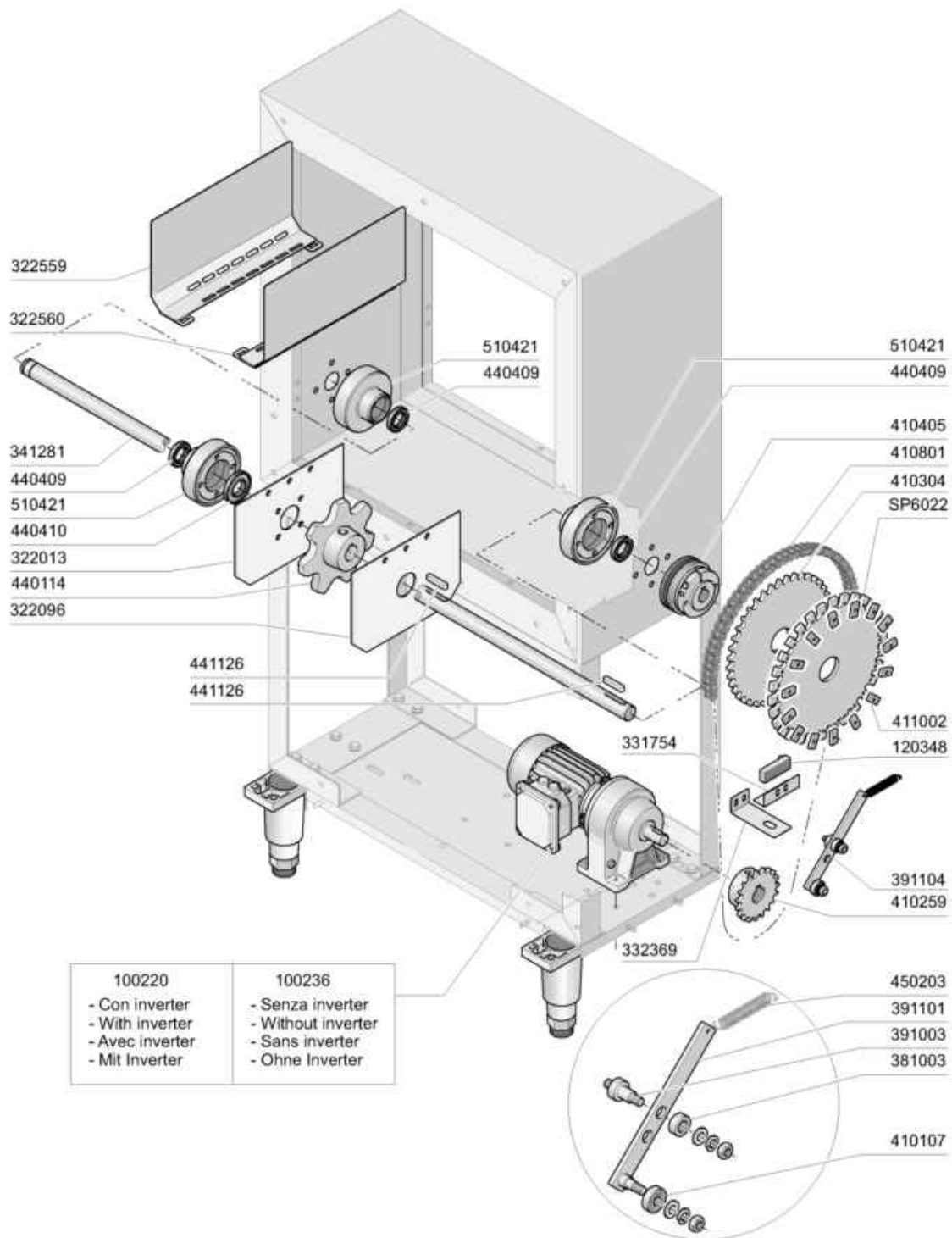
Codice	Descrizione
120910	SONDA PT100 X ELETTRON.7MT.
160203	COD.CURVO 1"1/2 SCAR.
161310	TRAPPOLA ARIA BR BC C (161324)
161311	TUBO TRAPPOLA ARIA AC91/AC101
170954	UGELLO PER BRACCIO ECORINSE
180102	GHIERA 1"1/2 PILETTA F-C75
180109	CONTRODADO DA 1 1/2" PLAST.
180213	FLANGIA BLOCC.GETTO F2-C34
180413	PORTAGOMMA A "T" D 11,5
200113	TUBO GOMMA 12X21 CASER 15
200121	TUBO ERRESPIR 45X55
200306	MANICOTTO D.42X32 AC120/200-SE
200410	GUAR.65X47X4 GOMMA PARA
200412	GUARNIZ.CODULO 45X33X3
200480	GUARNIZ.BRACCI RISC.SE SE/1
200759	MANICOTTO PER ECORINS SE/1
200809	GUARN.OR 1,78X7,66X11,21 VITON
200824	GUARN.OR 1,78X12,42X15,98
200927	GUARNIZ.TRAPP.PRESS.C95-155
251302	GHIERA INOX 3/4" AC-ACR
270101	CONTROD.1/2" ES.30 SP.7 INOX
270104	CONTRODADO OTT.1"1/2 AC-ACR
270121	CONTROD. INOX TRAP.PRES.AC-C
270406	PILETTA SCARICO ECOR.D.1"1/2
270409	PILETTA SCAR.1"1/2 AC-ACR-NE
280525	RACC.PORTAG.BOILER ACR-NE-NG ?
290105	TAPPO TE 1/2" IN OTT.ESAG."27"
322052	PIASTRA PARASPRUZZI GMC
324117	PIASTRA PROT.TRAB.ECOR.ACRS ST
332541	TUBO GIUNZ.MANICOTTI GOMMA
333009	FILTRO ECORINSE ACRS STAMPATA
333010	FILTRO ASPIRAZ.ECOR.STAMP.ACRS
380324	NEBULIZZ.INOX OV80-1/8"-52,5L
380863	TROPPOPIENO ECORINSE ACRS IMB.
430185	BRACCIO RISC.MONT.AC151=242
430224	BRACCIO PRERISCIACQUO ACR'2001
430473	COLONNA RISC./ECOR.DVGW ACRS
430479	COLONNA RISC SUP ACRS +35KW
450104	FASCETTA FE ZN.15-24 H=12,5
450106	FASCETTA FE ZN.32-44 H=12,2
450112	FASC. STRING.ABA 110-138
450114	FASCETTA FE ZN.22-32 H=12,2
450143	FASCETTA A 2 FILI D.39,7X37,7
451123	SPINA ELAST.INOX 4X16 DIN1481
460502	GUARN. 30X21X2 KLINGER

Codice	Descrizione
460503	GUARNIZ.38X27X2 (3/4) FASIT OM
510403	PORTAGOMMA 90?1/2"X12
620535	VALVOLA ANTIVUOTO COMPATTA



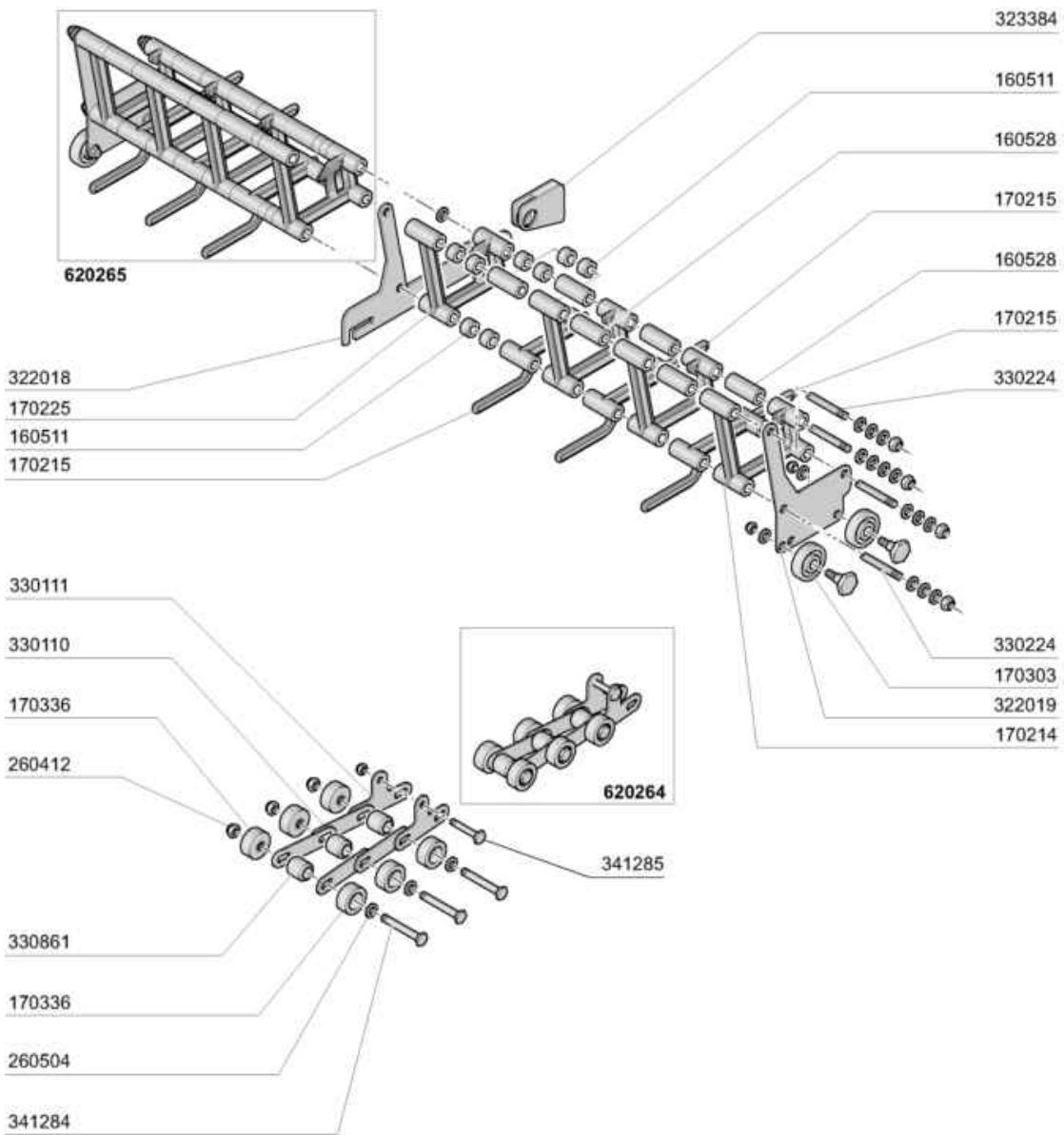
M.G. 04/08

Codice	Descrizione
120131	ELETTR.1/2".24V.L182Q31-ZB10A
160709	TAPPO COLLETTORE ELETTR. 1"
161102	COPRIRESISTENZA H 50(ALTO)
161113	COPRIRESIST.x BOILER 3 RESIST.
200814	GUAR.OR 3,53X34,52X41,58-4137
280101	GOMITO F.F 1/2" OT FIG.42
280119	GOMITO M/F OTTONE 3/4"GAS
280525	RACC.PORTAG.BOILER ACR-NE-NG ?
280526	RACC.1/2"-3/4"
281102	RIDUTTORE PRESS.1/2"+MAN.4 ATM
290105	TAPPO TE 1/2" IN OTT.ESAG."27"
290121	TAPPO OTTONE 1/8" GAS
290215	BOC.ANTIG.TEFL.+GHIERA D.1/2"
290410	PORTAG.1/2" MASCHIO OTT.
330320	BOILER D.150 COIB.AC91=122
330322	BOILER D.230 NE 3 RESIST.COIB
330339	BOILER D.200X640 DUE RESIST.
330526	FILTRO 22X88 COLL.ELETROV
450104	FASCETTA FE ZN.15-24 H=12,5
460502	GUARN. 30X21X2 KLINGER
460523	GUARNIZIONE "10X18X2" FASIT
460528	GUARN.PIPA RISC.15X10X2 =/=
870072	MANOM.O-4 ATM-AT.POST.XRID.P.



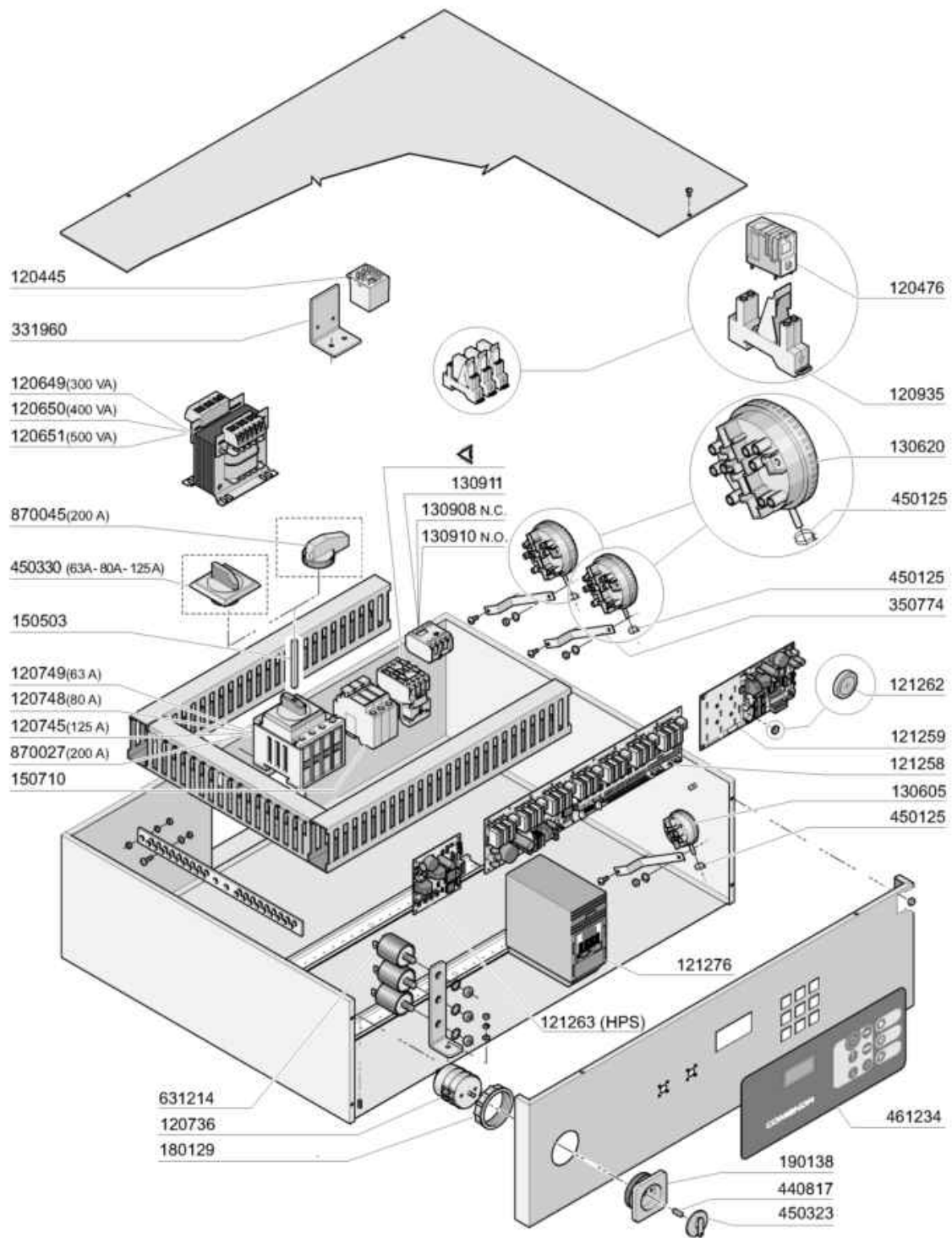
M.S. 11/2011

Codice	Descrizione
100220	MTR.0,12-220/380V/50-S-AC?/*
100236	MOTOVAR.TK3R-5 220/415 VOL.DX
120348	REED (N.O.) SENZA TRIAC
322013	PIASTRA SOSTEGNO TRAINO GMC
322096	PIASTRA PER COPERT.TRAINO GMC
322559	GUIDA LAT.DX TRAINO 300 GMC
322560	GUIDA LAT.SX TRAINO 300 GMC
331754	SQUADRETTA MICRO PORTA SNL
332369	SQUADRETTA SOST PROXIMITY GMC
341281	ALBERO PER TRAINO GMC
381003	DISTANZIALE TENDICAT.N-S
391003	PERNO CORTO TENDICAT.N-S INOX
391101	ASTA TENDICAT.INOX NG/POLICORD
391104	TENDICAT.MONTATO NG/POLICORD
410107	CUSC.9X24X7 REV. EL 9
410259	PIGNONE Z16 FORO 32 PASSO 1/2
410304	CORONE Z 60 PASSO 1/2"
410405	LIMIT.COPPIA D.25 NTP SE/1
410801	CATENA TRAINO 1/2" N-AC-ACR
411002	MAGNETE PERMANENTE 24X12 SE/1
440114	RUOTA DI TRASCINAM. GMC OTTONE
440409	ANELLO TENUTA MIM 25X40X7
440410	ANELLO TENUTA MIM 25X52X7
441126	CHIAVET.8X7X40 UNI 6604 INOX
450203	MOLLA MICRO INOX D.10 L=45
510421	SUPPORTO ALBERO TRAINO GMC
SP6022	DISCO PER SENSORE



M.G. 04/07

Codice	Descrizione
160511	DISTANZIALE 7,93 IN MOPLN
160528	DISTANZIALE DA 32MM
170214	SPUNTONE PER CARR.GMC
170215	DISTANZIALE PER CARRELLO GMC
170225	SPUNTONE CARRELLO GMC
170303	RUOTA D.32 X CARR.GMC HOSTAF.
170336	RUOTA SCORRIMENTO CATENA GMC *
260412	DADO AUTOBLOC."M6"INOX BASSO
260504	RONDEL.PIANE D6 INOX UNI 6592
322018	PIASTRA CENTRALE CARRELLO GMC
322019	PIASTRA PER CARRELLO GMC
323384	AGGANCIO X CARRELLO GMC
330110	BISCOTTINO PER CATENA GMC
330111	BISCOTTINO ANCORAGGIO CESTELLO
330224	TIRANTE PER CARRELLO GMC
330861	BUSSOLA PER CATENA GMC
341284	PERNO PER CATENA GMC
341285	PERNO GIUNZ.CARRELLO A CATENA
620264	CATENA GMC P=1.092 MT
620265	CARRELLO GMC MONTATO P=156MM



M.G. 03/08

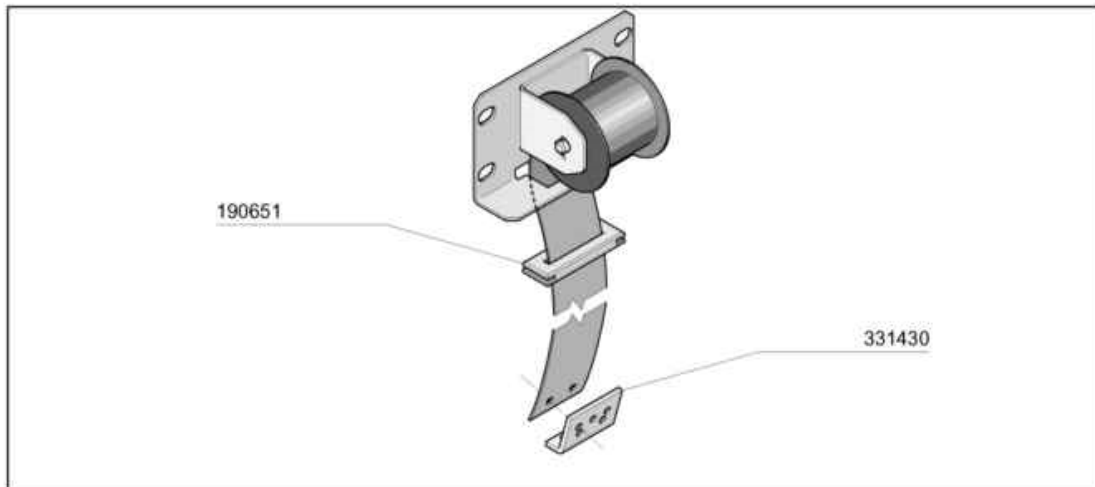
Codice	Descrizione
120445	RELE S.B2/3 24V AC
120476	MINIRELE' T.4061 FINDER 16A
120649	TRASF.300VA 225****415/24V-24V
120650	TRASF.400VA 225****415/24V-24V
120651	TRASF.500VA 225****415/24V-24V
120736	INTERR.QUADR.25A 500V
120745	SEZIONATORE QUADRIPOLARE 125A
120748	SEZIONATORE 80A 4P (120749)
120749	SEZIONATORE 63A 4P
120935	ZOCOLO A MORS.FINDER T.95851
121258	SCHEDA MADRE ELEMMASTER
121259	SCHEDA TASTIERA ELEMMASTER
121262	BATTERIA LITIO 3V.CR2450N
121263	SCHEDA HACCP ELEMMASTER
121276	INVERTER 420 MICROMASTER 220V
130605	PRESSOST.1.LIV.46-30
130620	PRESSOST.3.LIV.50-30/145-80
130908	CONTATTO AUSILIARE LA1 DN02
130910	CONTATTO LA1 DN20
130911	CONTATTO LA1DN40
150503	PROLUNGA ALBERO X SEZIONATORE
150710	PORTAFUSIBILE 10,3X38ART.21401
180129	GHIERA FISS. SUPP. INTERR.
190138	SUPPORTO INTER.(190144)
331960	SQUADR.SOSTEGNO RELE ACR-NE \$
350774	SQUADRET.PRES.SNL-C75/95/155
440817	ANELLINO ELAST.LSCB/1853/17/0
450125	FASCETTA A DUE FILI D.10,4X9,8
450323	MANOPOLA GRIGIA IND.GR.CHIARO
450330	MANIGLIA PER SEZIONATORE
461234	TARGA COMANDI POLIEST.E3
631214	FILTRO ANTID.411.13.50007 FAST
870027	SEZIONATORE 200A
870045	MANOPOLA X SEZIONATORE 200A

220/240 V					380/415 V				
KW	A	Fusibili Fusible Fuse Schmelzsicherung Fusible	A	Teleruttore Contacteur Contactor Schaltschütz Contactor	A	Fusibili Fusible Fuse Schmelzsicherung Fusible	A	Teleruttore Contacteur Contactor Schaltschütz Contactor	
3	12	130246	9	120428	8	130245	9	120428	
4	12	130246	9	120428	8	130245	9	120428	
4,2	12	130246	9	120428	8	130245	9	120428	
5	16	130247	12	120429	12	130246	9	120428	
6	20	130248	12	120429	12	130246	9	120428	
8	32	130237	25	120437	16	130247	12	120429	
9	32	130237	25	120437	16	130247	16	120430	
10	32	130237	25	120437	20	130248	16	120430	
12	40	130238	40	120431	25	130236	16	120430	
12,5	40	130238	40	120431	25	130236	25	120437	
14	40	130238	40	120431	32	130237	25	120437	
15	50	130257	40	120431	32	130237	25	120437	
16	50	130257	40	120431	32	130237	25	120437	
17	50	130257	40	120431	32	130237	40	120431	
18	63	130239	63	120431	32	130237	40	120431	
20	63	130239	63	120433	40	130238	40	120431	
21	63	130239	63	120433	40	130238	40	120431	
22	63	130239	63	120433	40	130238	40	120431	
23	80	130240	63	120433	40	130238	40	120431	
24	80	130240	63	120433	50	130257	40	120431	
25	80	130240	63	120433	50	130257	40	120431	
26	80	130240	80	120441	50	130257	40	120431	
27	80	130240	80	120441	50	130257	40	120431	
28	80	130240	80	120441	50	130257	40	120431	
29	80	130240	80	120441	50	130257	40	120431	
30	80	130240	80	120441	50	130257	40	120431	

Asciugatura - Sechage - Dryer - Trocknung - Secado								
220/240 V					380/415 V			
KW	A	Fusibili Fusible Fuse Schmelzsicherung Fusible	A	Teleruttore Contacteur Contactor Schaltschütz Contactor	A	Fusibili Fusible Fuse Schmelzsicherung Fusible	A	Teleruttore Contacteur Contactor Schaltschütz Contactor
6	20	130248	12	120429	12	130246	12	120429
9	25	130236	25	120437	16	130247	25	120437
12	40	130238	40	120431	25	130236	25	120437


M.G.04/08

Codice	Descrizione
120428	TEL.9AMP 24V 50HZ LC1D09B7
120429	TEL.12AMP 24V 50HZ LC1D12B7
120430	TEL.17AMP 24V 50HZ LC1D18B7
120431	TEL.40AMP 24V 50HZ LC1D40B7
120433	TEL.65AMP 24V 50HZ LC1D65B7
120437	TEL.25AMP 24V 50HZ LC1D25B7
120441	TEL.80AMP 24V 50HZ LC1D80B7
130236	FUSIB.LEGR. 14X51 25A GL14325
130237	FUSIB.LEGR.14X51/32A-GL14332
130238	FUSIB.LEGR.14X51-40A-LE014340
130239	FUS.LEGR.22X58 63A GL15363
130240	FUSIB.LEGR. 22X58 80A GL15380
130245	FUSIB.LEGR.10,3X38 8A GL13308
130246	FUSIB.LEGR.10,3X38 12A GL13312
130247	FUSIB.LEGR.10,3X38 16A GL13316
130248	FUSIB LEGR.20A-13320 GL10X38
130257	FUSIB.LEGR.14X51 50A GL14350



Tipo porta - Type porte Door type - Türtyp - Modelo puerta		2,5 kg	4 kg	5,5 kg
Cod.		391315	391309	391332
600		(2x2,5) kg		
600	Doppia parete - Double skin Double paroi - Doppelwandig - Dobra pared		(2x4) kg	
900			(2x4) kg	
900	Doppia parete - Double skin Double paroi - Doppelwandig - Dobra pared			(2x5,5) kg

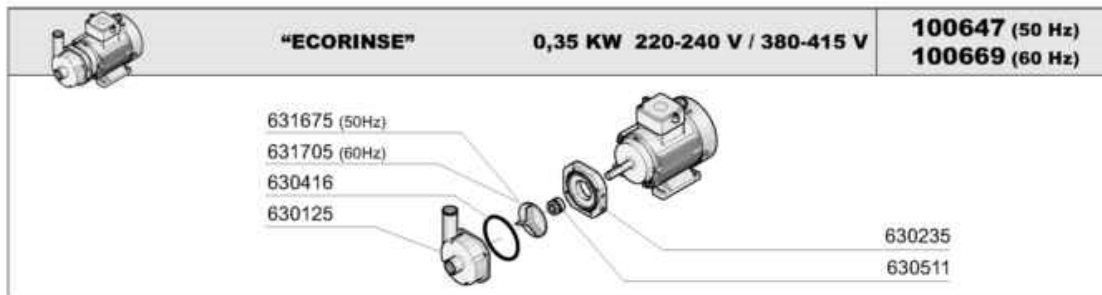
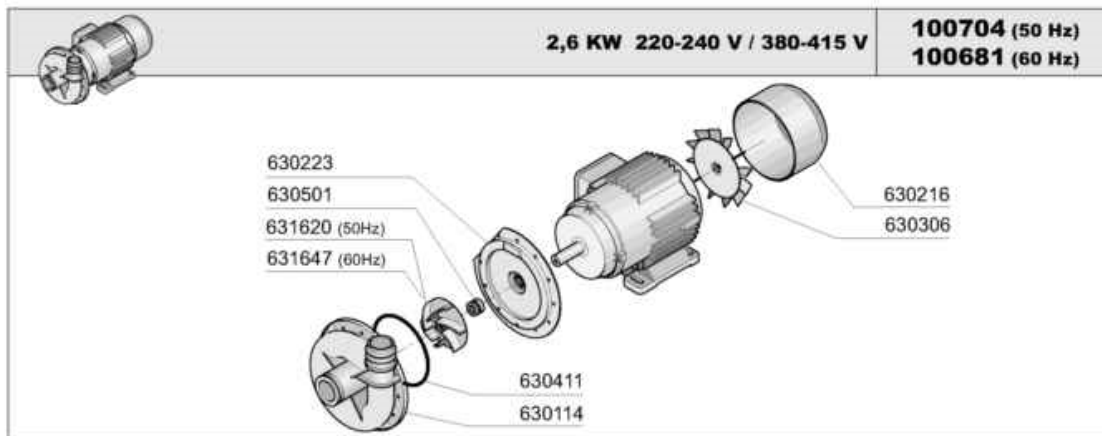
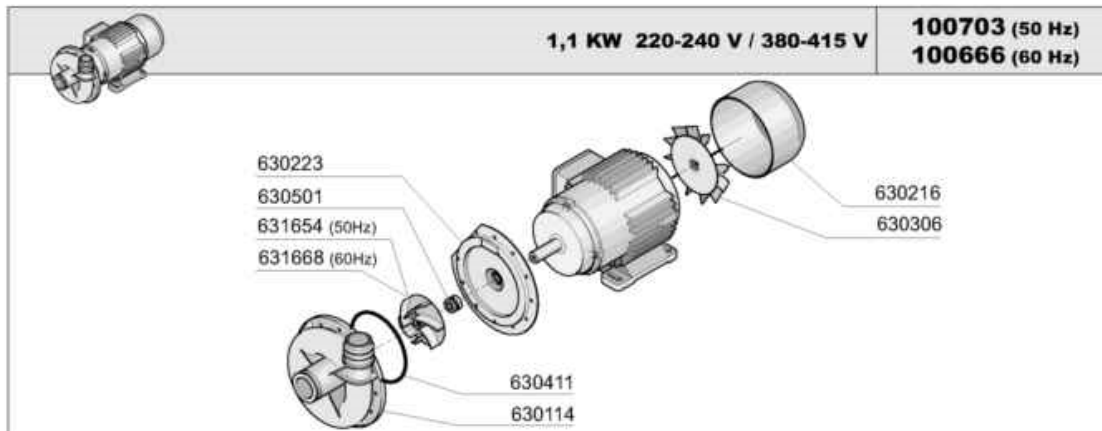
Modello	Prelavaggio Prelavage Prewash Waschzone Prelavado 600	Lavaggio Lavage Wash Waschzone Lavado 600	1° Lavaggio Lavage Wash Waschzone Lavado 900	2° Lavaggio Lavage Wash Waschzone Lavado 900	3° Lavaggio Lavage Wash Waschzone Lavado 900	Ecorinse Ecorinse Ecorinse Ecorinse Ecorinse	Risciacquo Rincage Rinse Nachspülung Aclarado
GMC 2702	/		12 Kw (6kw+6kw)			4,2 Kw	16 Kw (8kw+8kw)
GMC 3502	/		12 Kw (6kw+6kw)			5 Kw	18 Kw (9kw+9kw)
GMC 4502	/	12 Kw (6kw+6kw)	10 Kw (5kw+5kw)			6 Kw	20 Kw (10kw+10kw)
GMC 5502	/		10 Kw (5kw+5kw)	10 Kw (5kw+5kw)	12 Kw (6kw+6kw)	6 Kw	24 Kw (8kw+8kw+8kw)

	4,2 Kw	110331
	5 Kw	110371
	6 Kw	110349
	8 Kw	110343
	9 Kw	110362
	10 Kw	110388

Ecorinse	
4,2 Kw	110282
5 Kw	110283
6 Kw	110284

M.G. 04/08

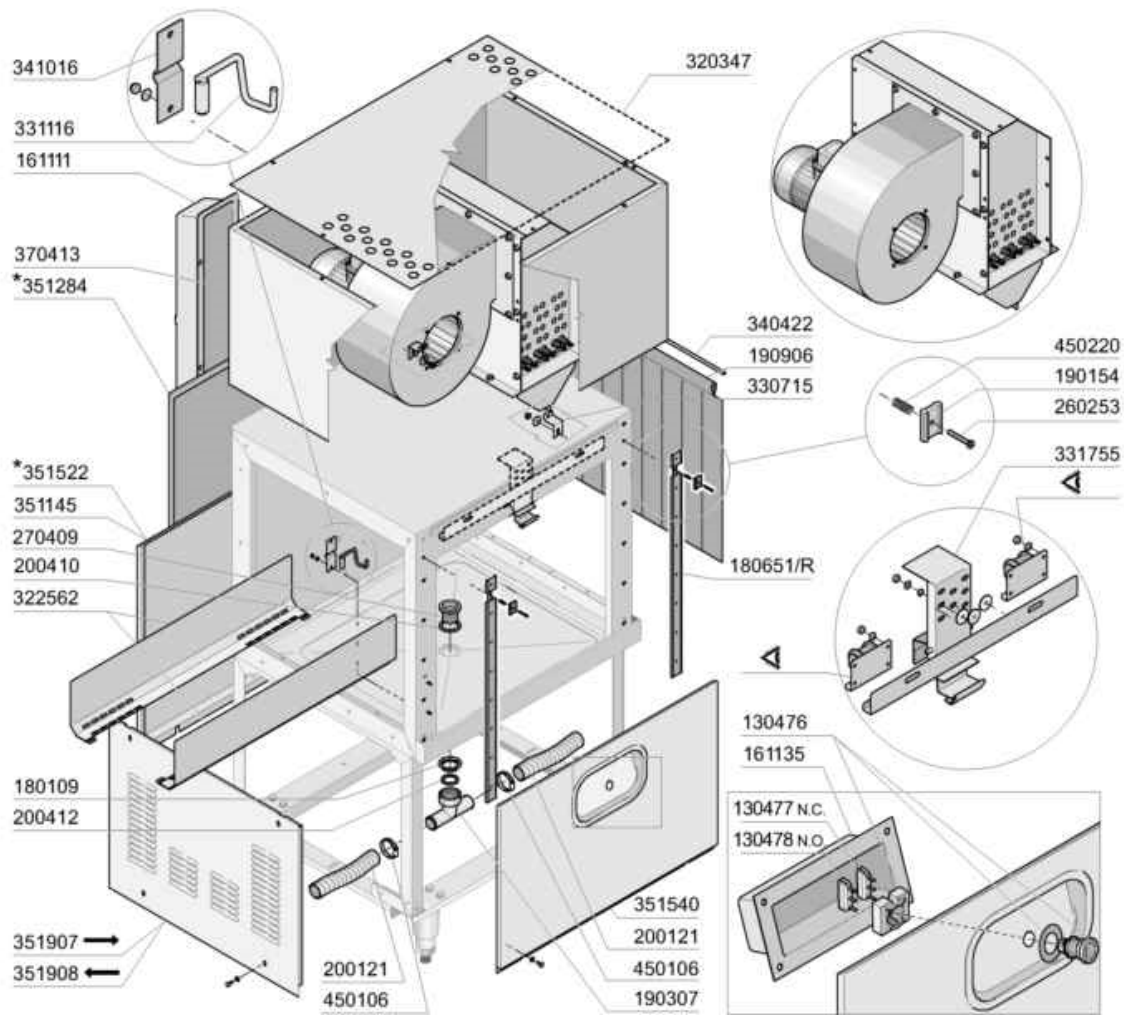
Codice	Descrizione
110282	RES.FL.4200W 230/400 ECOR.L350
110283	RES.FL.5000W 230/400 ECOR.L350
110284	RES.FL.6000W 230/400 ECOR.L390
110331	RES.FL.4200W.230/400V
110343	RES.FL.8000W.230/400V SP2845
110349	RES.FL.6000W.230/400V
110362	RES.FL.9000W.230/400V
110371	RES.FL.5000W 230/400V-108594
110388	RES.FL.10000W.230/400V
190651	BOCCHETTA X PASSAGGIO MOLLA
331430	SQUADRETTA X AGG.MOLLA PORTA
391309	GRUPPO MOLLA KG 4.0 40mm
391315	GRUPPO MOLLA KG 2.5 40mm
391332	GRUPPO MOLLA KG 5.5 40mm



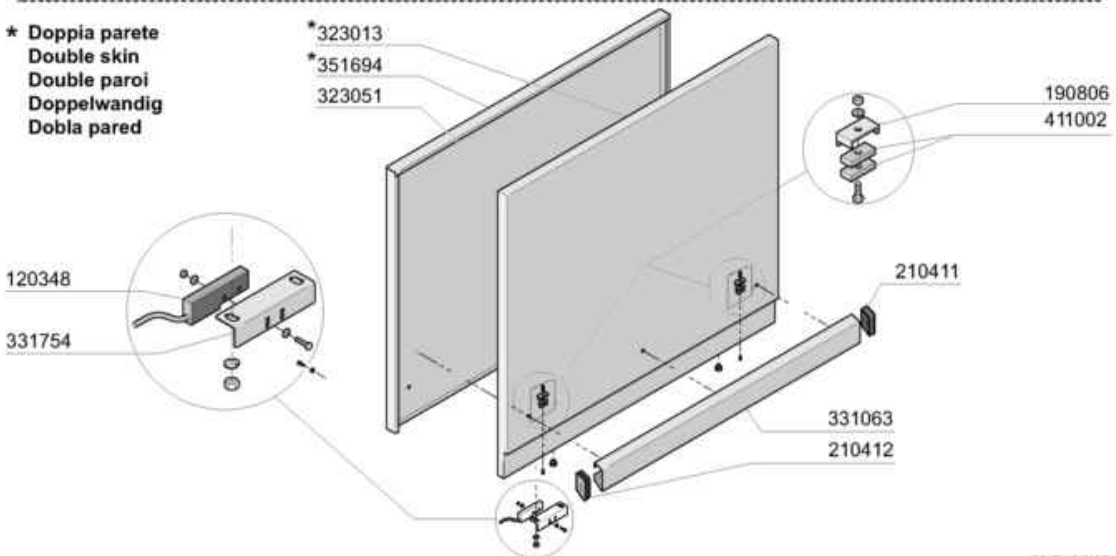
220/240 V						380/415 V			
Pompa Pompe Pump Pumpe Bomba	Teleruttore Contacteur Contactor Schalterschütz Contactor		Magnetotermici Magneto-termique Termo-magnetic Magnetischer schalter Magneto-termico			Teleruttore Contacteur Contactor Schalterschütz Contactor		Magnetotermici Magneto-termique Termo-magnetic Magnetischer schalter Magneto-termico	
Hp	Kw	A	cod.	A	cod	A	cod.	A	cod.
0,46	0,35	9	120428	1 + 1,6	120821	9	120428	0,4 + 0,63	120830
2	1,1	9	120468	4 + 6	120824	9	120428	2,5 + 4	120823
3,6	2,6	12	120429	7 + 10	120828	9	120428	4 + 6	120824

M.G. 10/06

Codice	Descrizione
100647	POMPA 0.5HP 230/400V/50Hz
100666	POMPA.HP.1,5.220/415V.60HZ
100669	POMPA 0.5HP 208-240/360-415V60
100681	POMPA.HP.3,5.220/380V.60HZ
100703	POMPA.HP.1,5.220/380V.50HZ
100704	POMPA.HP.3,5.220/380V.50HZ
120428	TEL.9AMP 24V 50HZ LC1D09B7
120429	TEL.12AMP 24V 50HZ LC1D12B7
120468	TELERUT.ABB 9A 24V 50/60HZ
120821	TERMICA 1/1,6 A LR3 D1306
120823	TERMICA 2,5/4 A LR3 D1308
120824	TERMICA 4/6
120828	TERMICA 7/10 A LR3 D1314
120830	TERMICA 0,40/0,63
630114	CORPO POM.FIR HP2-2,7-3-3,2 12
630125	CHIOCC.POMPA 0,12/0,3(2212-29
630216	COP.VENTOLE RAFFR.FIR HP 2-3
630223	FLANGIA POMPA FI HP 2-3-3,2
630235	COPERC.POMPA 0,12/0,3 2212-29
630306	VENTOLE RAFF.HP.2-3 F.1204-44
630411	GUARN.CORPO POMPA FI HP 2-2,7
630416	OR CHIOCC.0,12/0,3 TP2212-29
630501	TENUTA FRONT.POMPA HP 2-3-3,2
630511	TENUTA FRONT.POMPA HP 0,10 82
631620	GIR.HP3-3,2-D.124,5T.1205-43
631647	-GIR.HP2 D.100-60HZ-1204/5 F.
631654	GIRANTE D.96-1,5HP 50HZ 1241
631668	GIRANTE D.85 HP1,5-60HZ-1241
631675	GIR.INOX D.72 HP0,2 2226 FIR
631705	GIRANTE PER POMPA 100669 (60HZ

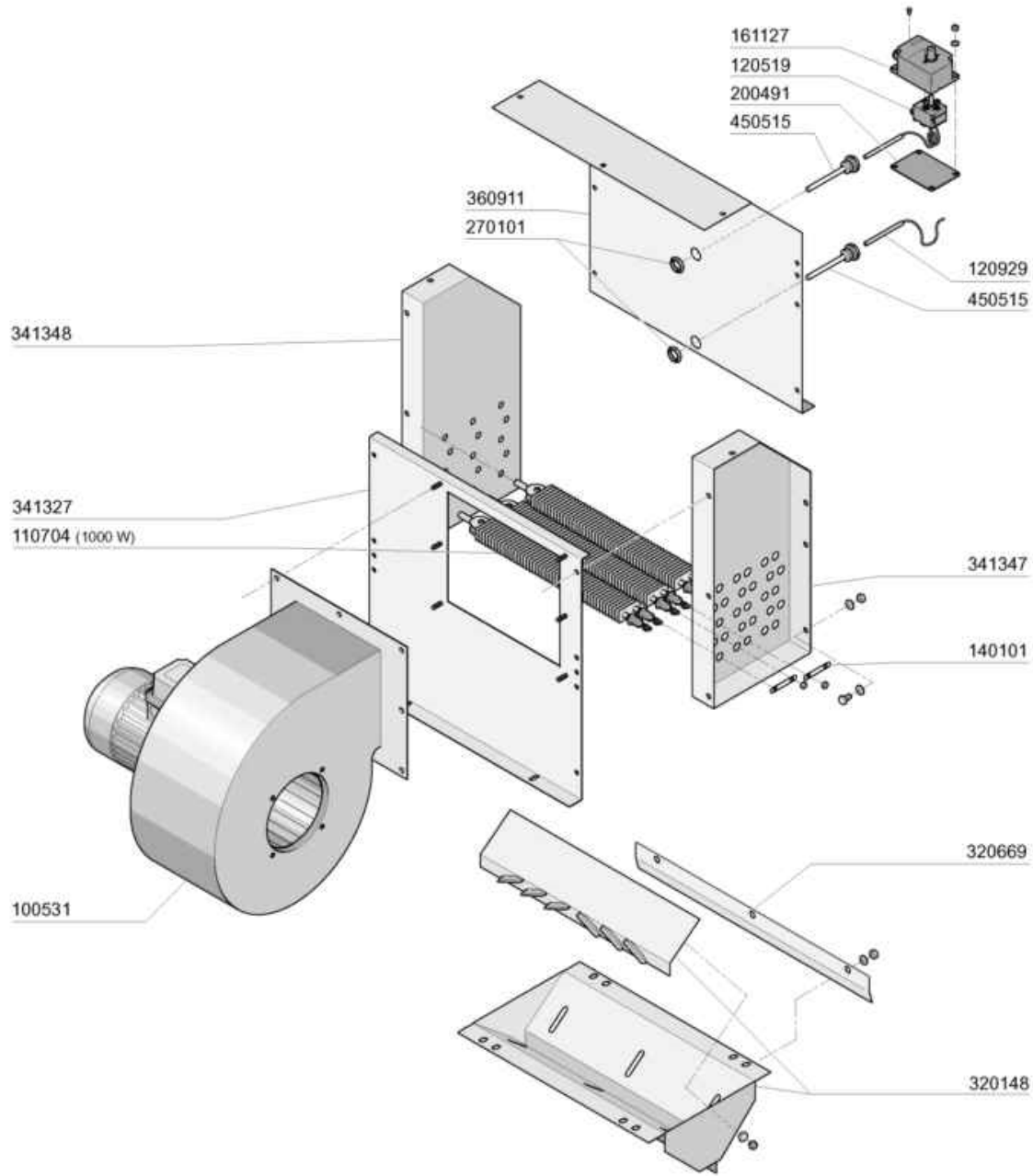


* Doppia parete
Double skin
Double paroi
Doppelwandig
Dobla pared



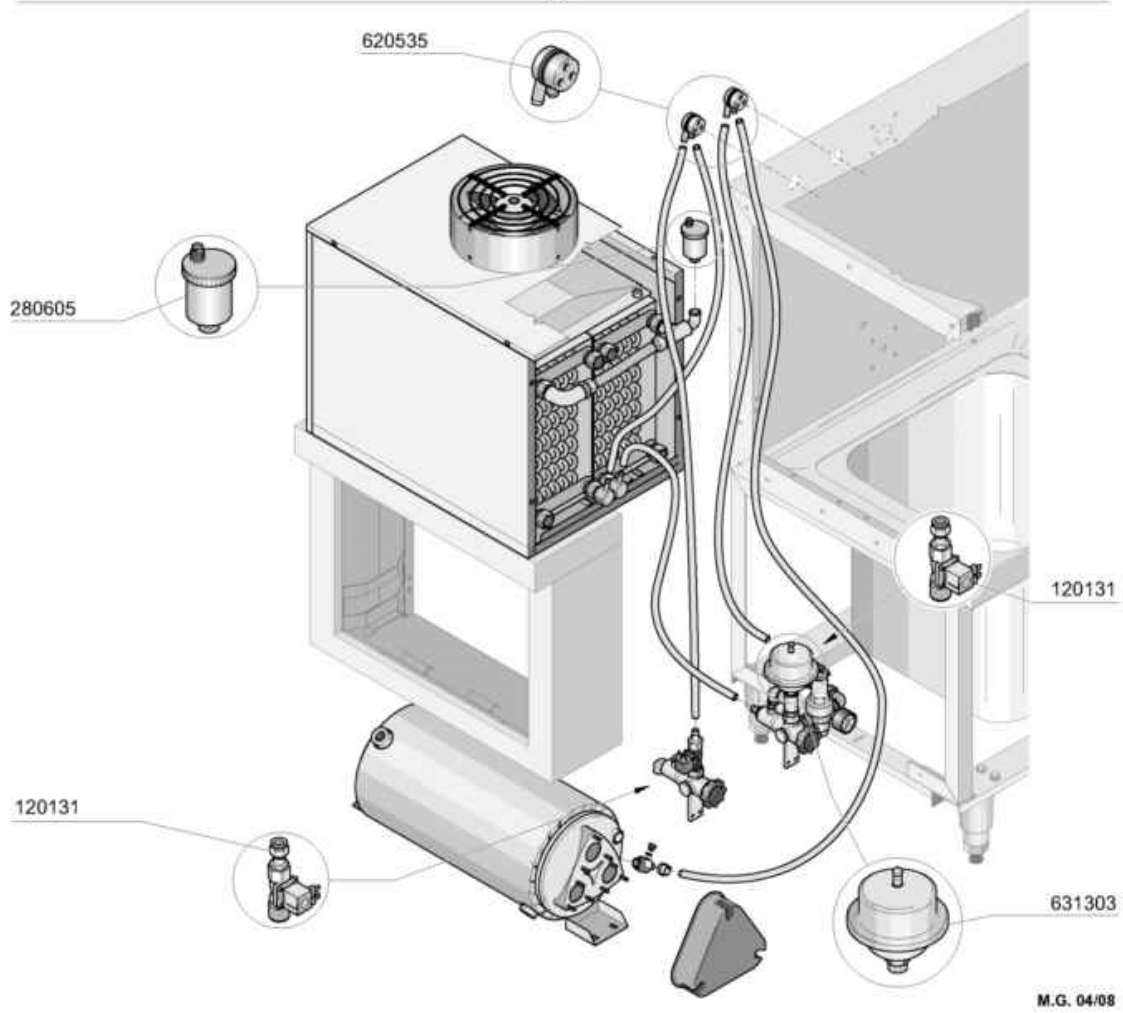
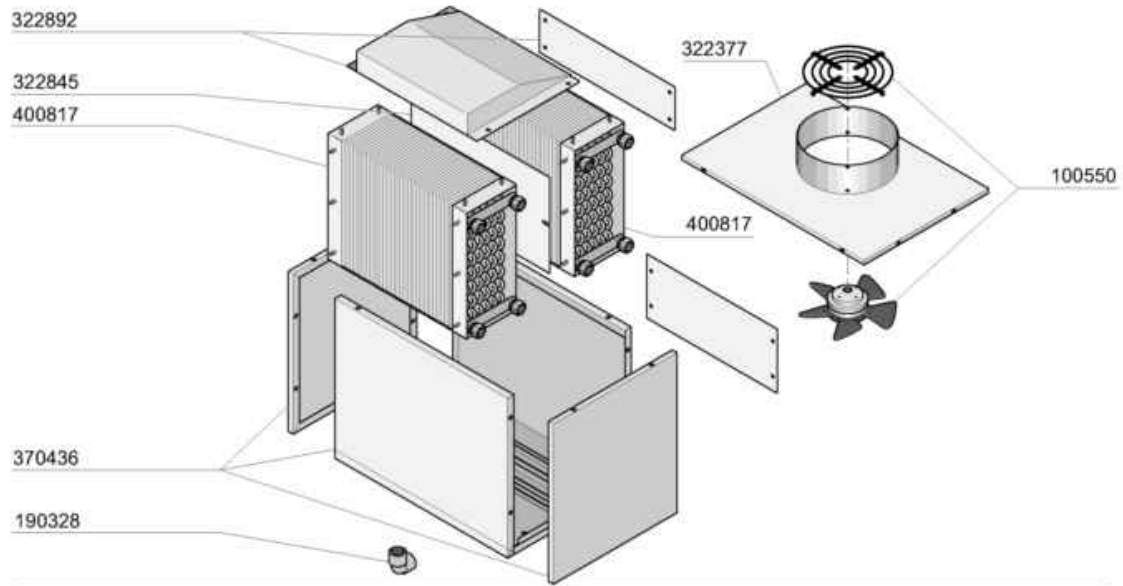
M.G. 04/08

Codice	Descrizione
120348	REED (N.O.) SENZA TRIAC
130476	PULSANTE EM. BLC CEMA P9MER4RN
130477	CONTATTO NC CEMA P9B01VN.
130478	CONTATTO NO
161111	CANALINA POSTER.DA 130 N S2900
161135	PROTEZ.PULSANTI MARC/ARR."NE"
180109	CONTRODADO DA 1 1/2" PLAST.
180651/R	KIT GUIDA ACS/ACRS CON FRENO
190154	FRENO PER PORTE AC/NE2/NG2/BTM
190307	RACCORDO A T MOPLEN GRIGIO
190806	CUSTODIA MAGNETE SE/1 108950
190906	TENDINA ENT-USC.AC/ACR 620X480
200121	TUBO ERRESPIR 45X55
200410	GUAR.65X47X4 GOMMA PARA
200412	GUARNIZ.CODULO 45X33X3
210411	TAPPO DESTRO MANIGLIE ACR/AC
210412	TAPPO SINISTRO MANIGLIE ACR/AC
260253	VITE T TONDA QUAD.SOTT. M5X35
270409	PILETTA SCAR.1"1/2 AC-ACR-NE
320347	COPERCHIO CASS.ASCIUG.370413
322562	GUIDA LAT.CAPOT 800 GMC
323013	PORTA CAPOT 800 GMC (323051)
323051	PORTA+PANN. CAPOT 800 DP LAV
330715	SQUAD. SUP.TEND. AC NE LV BTM
331063	MANIGLIA PORTA 800 LV
331116	GANCIO SICUR.PORTA AC-ACR T.N.
331754	SQUADRETTA MICRO PORTA SNL
331755	AGGANCIO SOST.PORTA AC/ACR-NE
340422	ALBERO TENDINA AC-ACR
341016	CAVAL.DI FISS.GANCIO-PORTA AC
351145	PANNELLO POST.ASC.800 SE
351284	PANNELLO AS ACR DOPPIA PARETE
351522	PANN POSTERIORE 800 ACR COIB
351540	PANN.FRONT PULS.EMERG.800 ACR
351694	PANNELLO COIB PORTA 800 GMC
351907	PANN.LAT.LE SX AC COIBENTATE
351908	PANN.LAT.LE DX AC COIBENTATE
370413	CASSONE ASCIUGATURA SE+321141
411002	MAGNETE PERMANENTE 24X12 SE/1
450106	FASCETTA FE ZN.32-44 H=12,2
450220	MOLLA SCROCCHETTO BR/BC



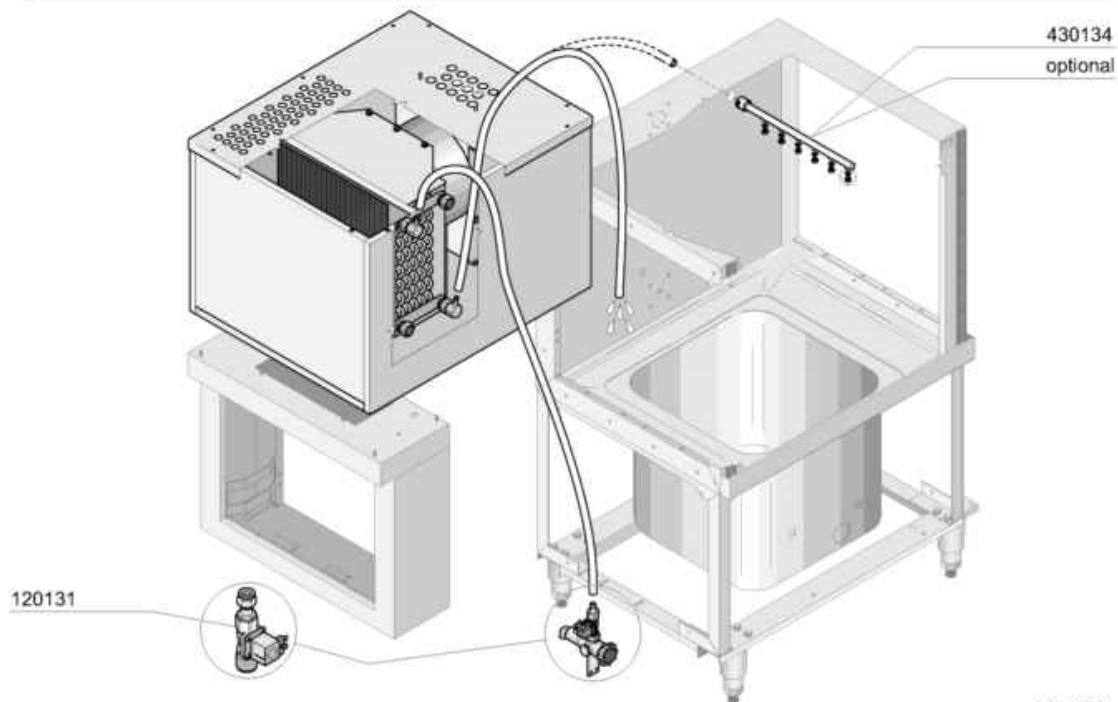
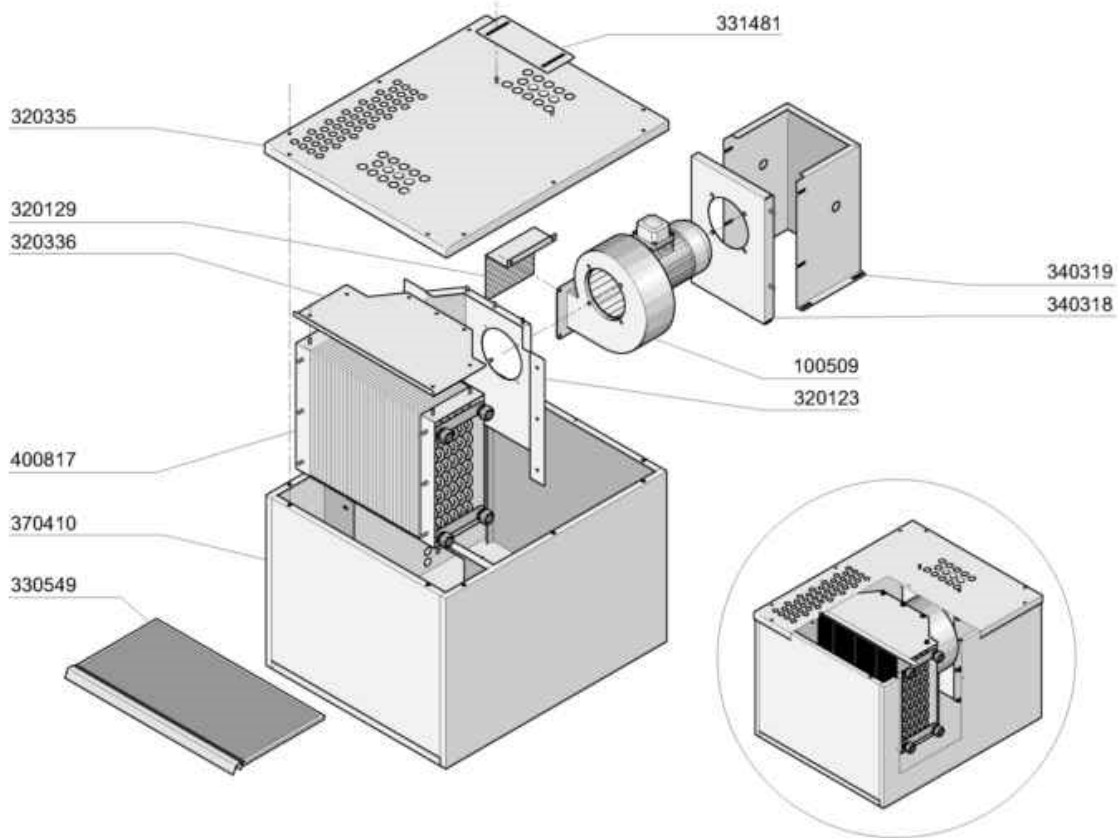
M.G. 03/08

Codice	Descrizione
100531	VENT.HP1,5-220/380/415-BPN9
110704	RES.ALET.1000W.230V
120519	TERM.95-125?SIC.LS1
120929	SONDA PT100 MT 12 SENZA ESAG.
140101	PIAST.COLLEG.REST.ALETT.AS
161127	SCATOLA PER TERMOSTATO
200491	GUARNIZ.POSTER.SCAT.TERMOSTATO
270101	CONTROD.1/2" ES.30 SP.7 INOX
320148	CONVOGLIATORE AS MOD.SE-NE BTM
320669	PIASTRA CONVOGL.ARIA"AS"AC
341327	SUPPORTO VENT.ASCIUG.ACR/NE XL
341347	SPALLA ASC.DX. 12KW SE-NE btm
341348	SPALLA PORT.SX 12KW ASC.SE btm
360911	PARETE POSTER. ASCIUG. SE btm
450515	GUAINA TERMOST.INOX 1 TUBO



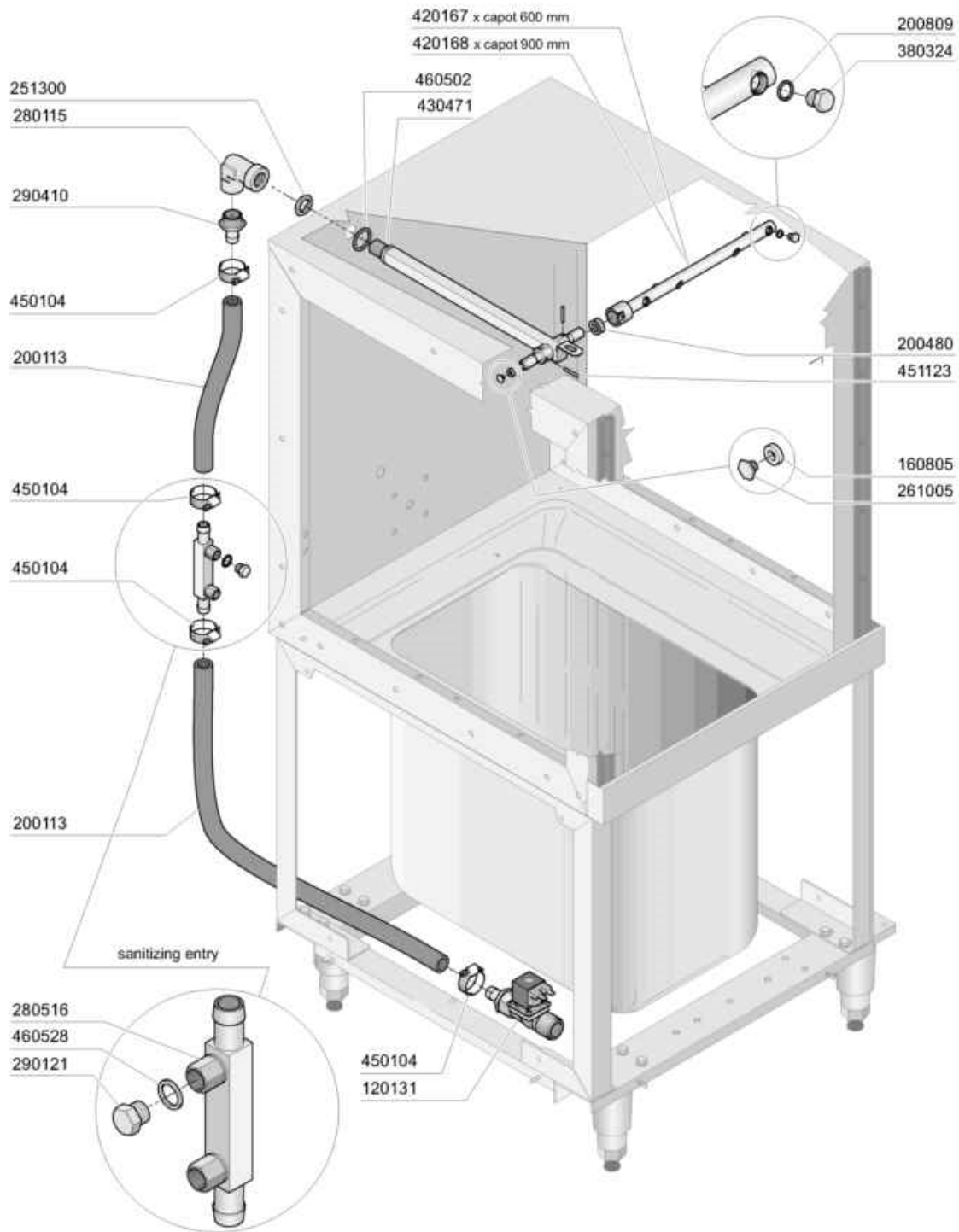
M.G. 04/08

Codice	Descrizione
100550	VENT.ASSIALE X RC CON GRIGLIA
120131	ELETTR.1/2".24V.L182Q31-ZB10A
190328	GOMITO POLIPROPIL.3/4" GAS F.F
280605	VALV.AUTOM.SFOGO ARIA 1/2"GAS
322377	COPERCHIO CV X AC COMPATTO.
322845	PARATIA PER RC ANGOLO \$
322892	COPERTURA X BATTERIE RC acs
370436	CASS.CV AC COMPATTO (370446)
400817	BATTERIA PER C.V.AC/ACR/NE/NG
620535	VALVOLA ANTIVUOTO COMPATTA
631303	VASO DI ESPANSIONE X REC.CAL.



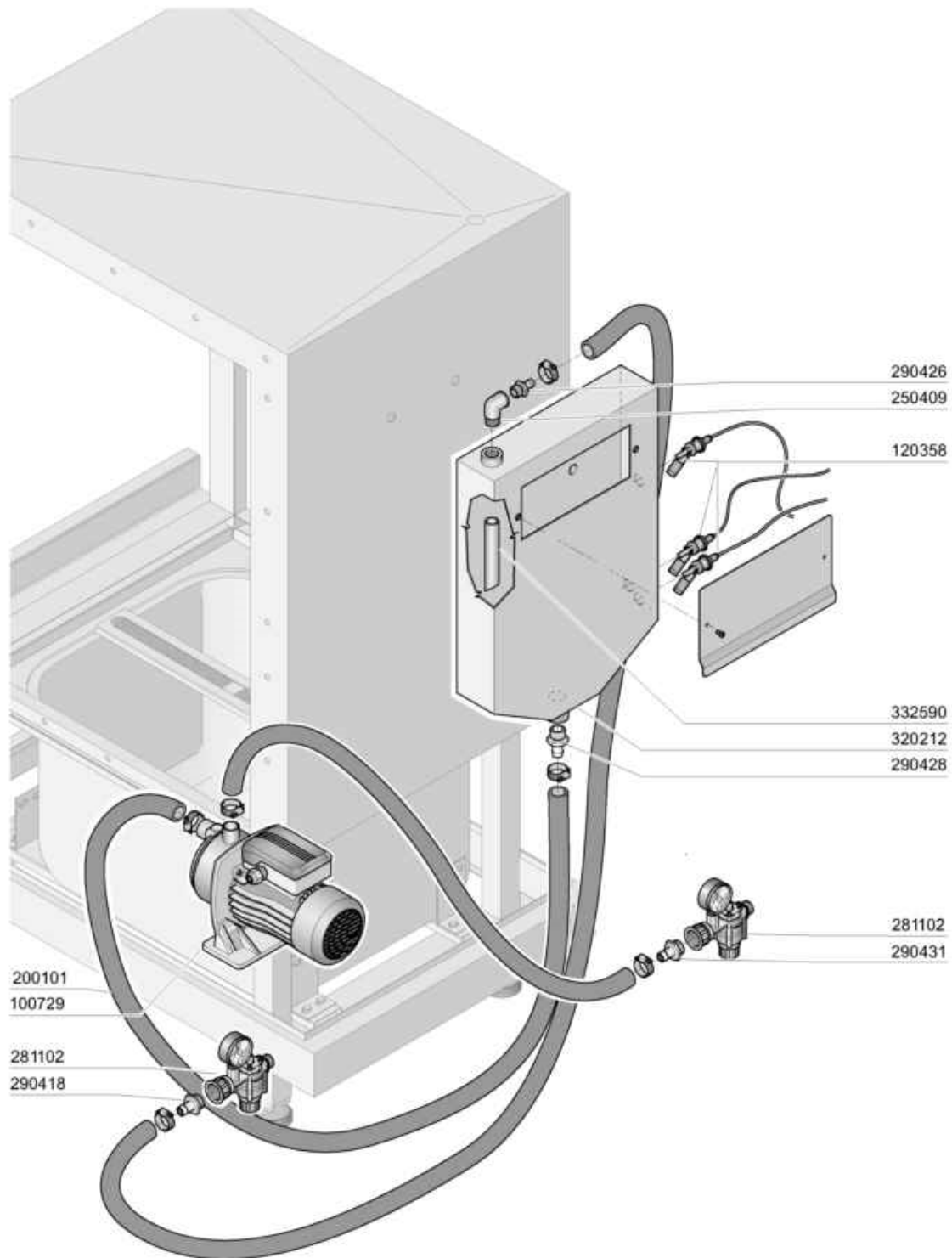
M.G. 04/08

Codice	Descrizione
100509	VENT.0,75HP.220/415V.164/2
120131	ELETTR.1/2".24V.L182Q31-ZB10A
320123	DEFLET. CV (OBSOLETO)
320129	DEFL.COND.VAP (OBSOLETO)
320335	- COPERCHIO (OBSOLETO)
320336	COPERCHIO **
330549	FILTRO ANTIGRASSO C.V.
331481	SQUAD. REG.PRESA ARIA R.C/C.V
340318	- PARATIA (OBSOLETO)
340319	PARATIA (OBSOLETO)
370410	CASSONE CONDENSA (OBSOLETO)
400817	BATTERIA PER C.V.AC/ACR/NE/NG
430134	BR.RISC.CON INN.ACR



M.G. 04/08

Codice	Descrizione
120131	ELETTR.1/2".24V.L182Q31-ZB10A
160805	GUARNIZIONE DUBO D. 8
200113	TUBO GOMMA 12X21 CASER 15
200480	GUARNIZ.BRACCI RISC.SE SE/1
200809	GUARN.OR 1,78X7,66X11,21 VITON
251300	GHIERA INOX DA 1/2" AC-ACR
261005	VITE CHIUS.PIPA PL.C75-F-FC
280115	GOMITO 1/2" GAS OTT.MF FIG.41
280516	RACC.INTERM.BO6J399 491Z 14MX2
290121	TAPPO OTTONE 1/8" GAS
290410	PORTAG.1/2" MASCHIO OTT.
380324	NEBULIZZ.INOX OV80-1/8"-52,5L
420167	BRACCIO AUTOLAV.CAPOT 600 MM.
420168	BRACCIO AUTOLAV.CAPOT 1000 MM.
430471	RAMPA AUTOLAVAGGIO AC/ACR 2001
450104	FASCETTA FE ZN.15-24 H=12,5
451123	SPINA ELAST.INOX 4X16 DIN1481
460502	GUARN. 30X21X2 KLINGER
460528	GUARN.PIPA RISC.15X10X2 =/=



M.G. 11/08

Codice	Descrizione
100729	POMPA.HP.0,4.220/415V
120358	REED GALLEGGIANTEx B.T.
200101	TUBO GOMMA 25X35 CALOR 10
250409	GOMITO INOX FF.1/2"G.MASSELLO
281102	RIDUTTORE PRESS.1/2"+MAN.4 ATM
290418	PORTAGOMMA 1/2"M. CON RIDUZ.
290426	PORTAGOMMA 1/2"NTPX15 V.BREAKE
290428	PORTAG.M.3/4" NPT X V.B.USA
290431	PORTAGOMMA 1/2"M. RIDUZ.D.5
320212	SCATOLA PER BREAK-TANK
332590	TRONCH.PER B.T.(da tubo 10330)