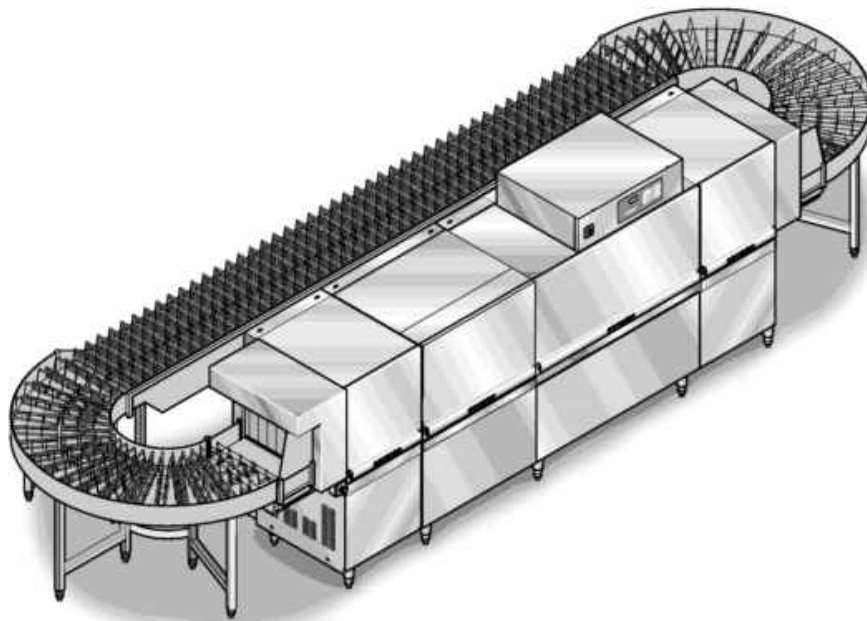


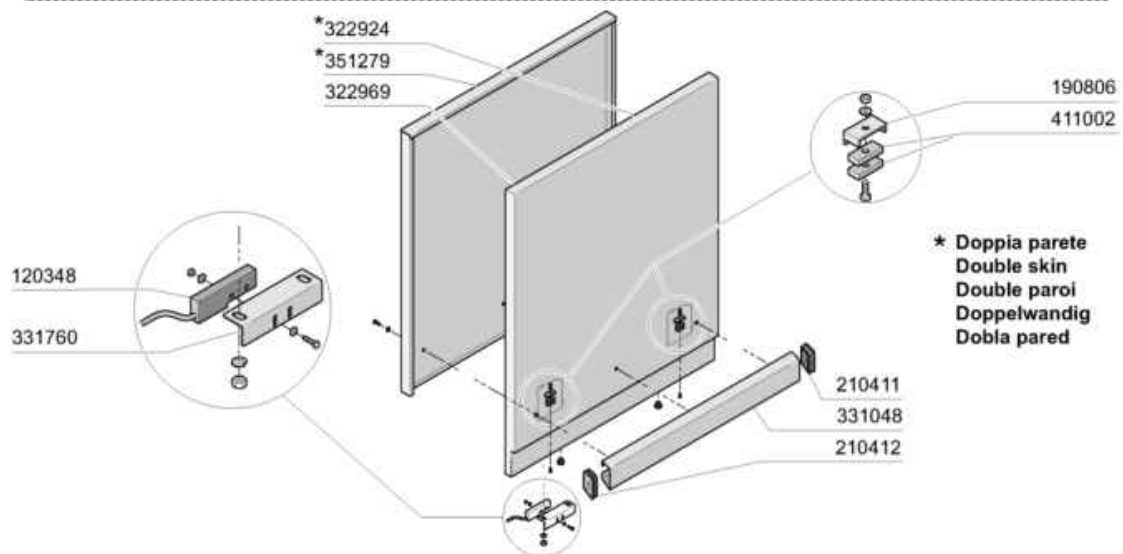
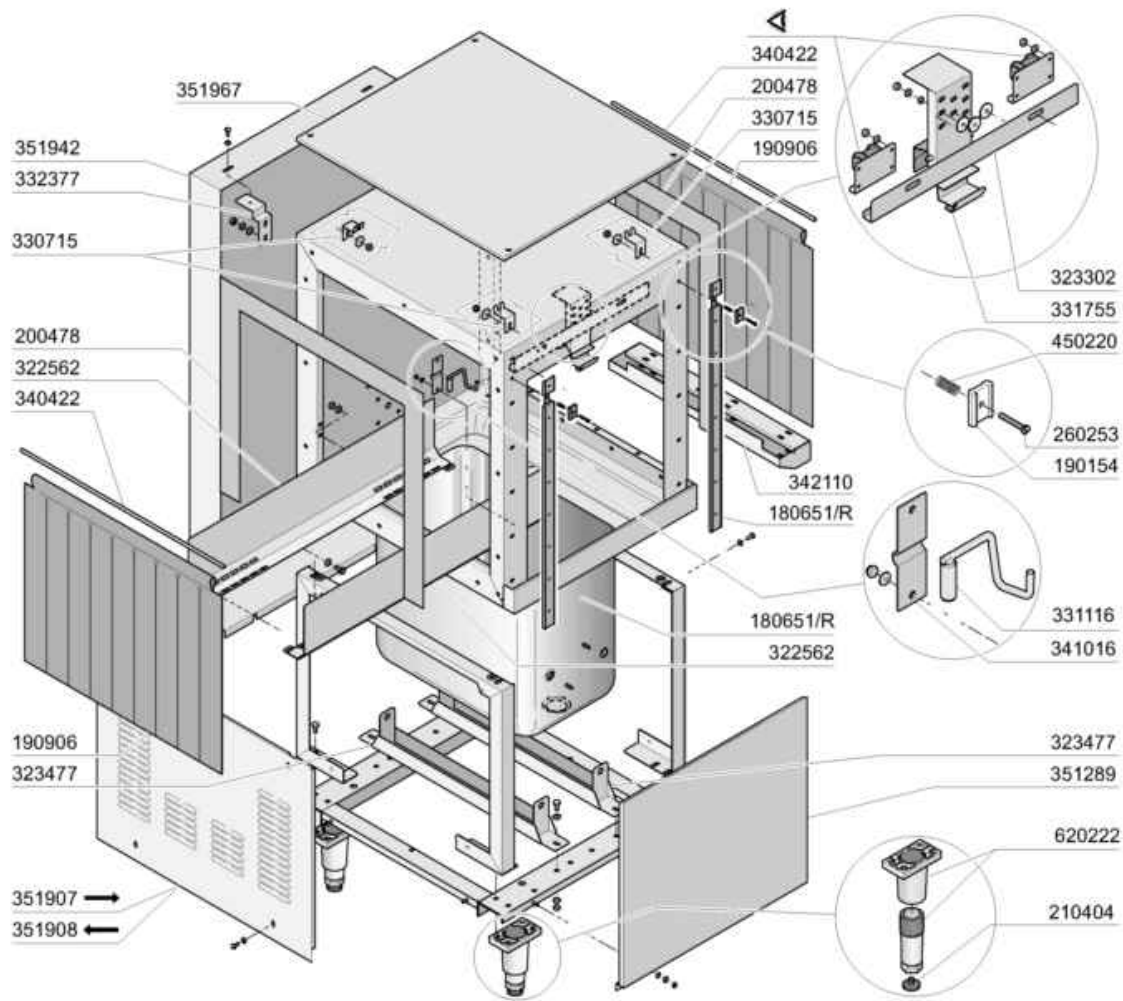
**GMC 2702**  
**GMC 3502**  
**GMC 4502**  
**GMC 5502**



**GMC**

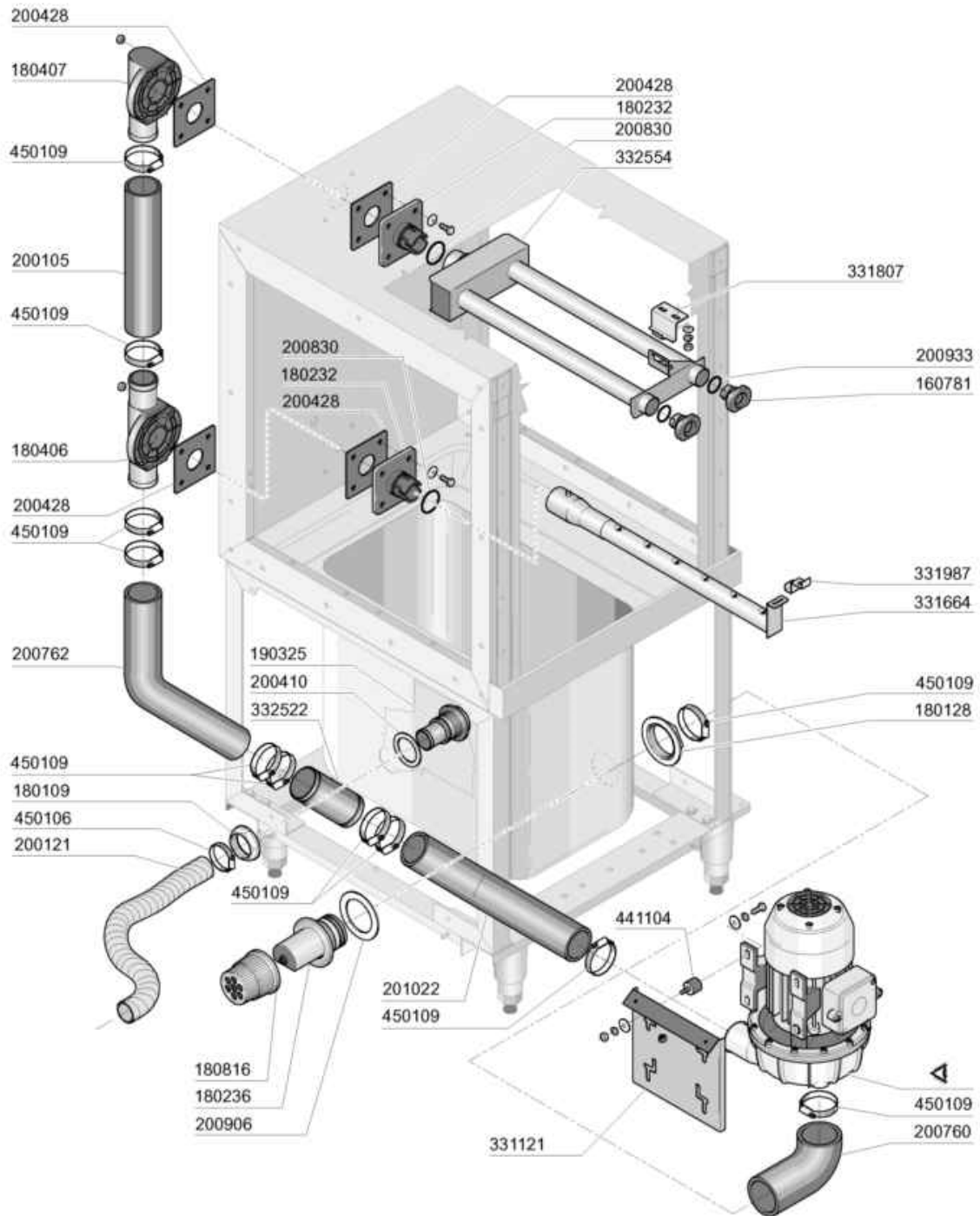
M.G. 04/08

- 
- 2 Carrozzeria Prelavaggio 600
  - 3 colonna prelavaggio 600mm
  - 4 Vasca Prelavaggio 600mm
  - 5 Carrozzeria Lavaggio 900
  - 6 Colonna Lavaggio 900mm
  - 7 Vasca Lavaggio 900mm
  - 8 Carrozzeria Lavaggio 600
  - 9 colonna lavaggio 600mm
  - 10 Vasca lavaggio 600mm
  - 11 Carrozzeria ecorinse
  - 12 Colonna ecorinse
  - 13 elettrovalvole e boiler
  - 14 Gruppo Traino
  - 15 Traino
  - 16 Cassetta elettrica
  - 17 fusibili e teleruttori
  - 18 Molle e resistenze
  - 19 Pompe
  - 20 Carrozzeria asciugatura
  - 21 Batteria asciugatura
  - 22 Recuperatore
  - 23 Condensa Vapori
  - 24 Sanitizzazione
  - 41 Break tank\_TR



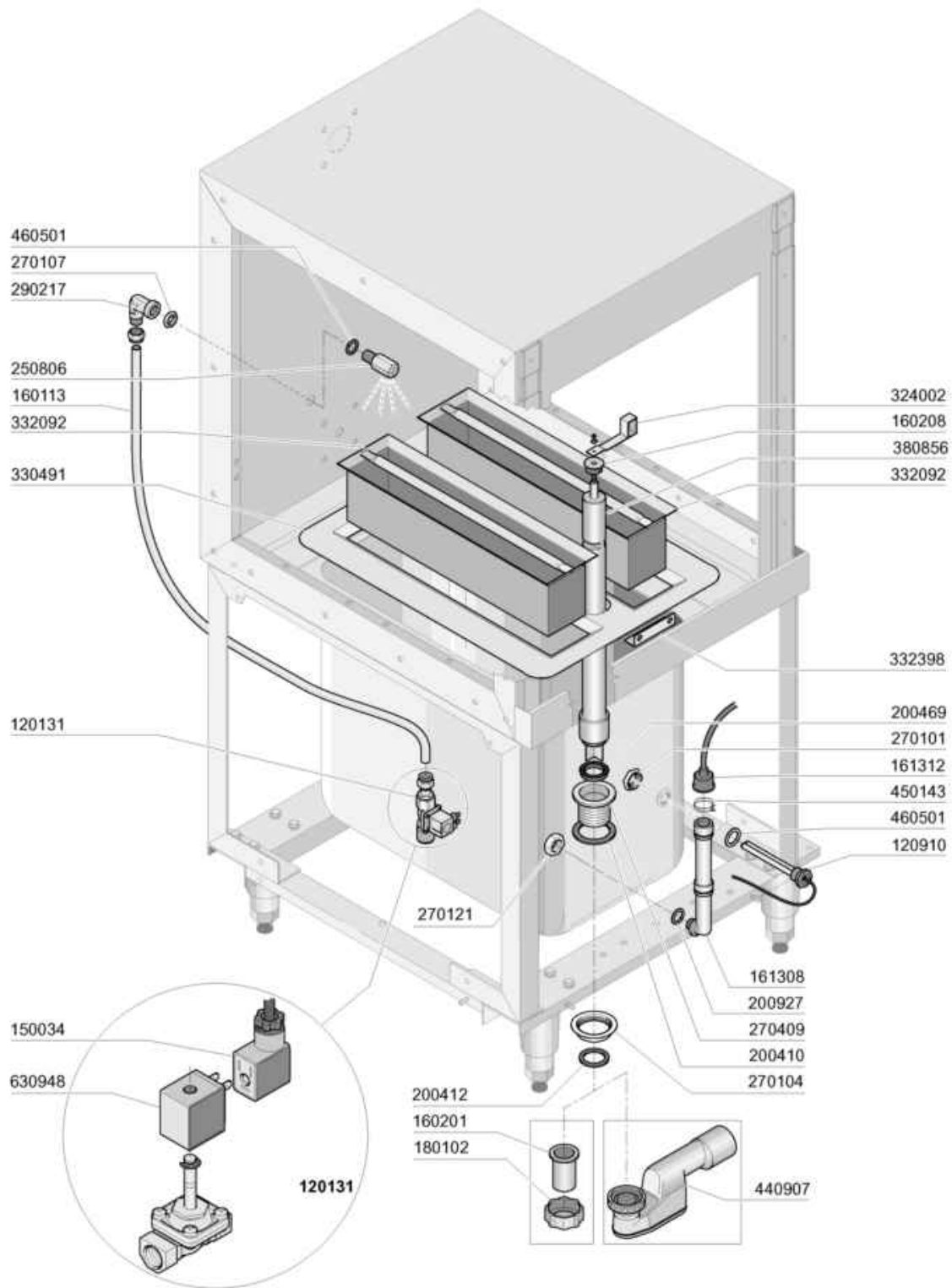
M.G. 04/08

| Codice   | Descrizione                    |
|----------|--------------------------------|
| 120348   | REED (N.O.) SENZA TRIAC        |
| 180651/R | KIT GUIDA ACS/ACRS CON FRENO   |
| 190154   | FRENO PER PORTE AC/NE2/NG2/BTM |
| 190806   | CUSTODIA MAGNETE SE/1 108950   |
| 190906   | TENDINA ENT-USC.AC/ACR 620X480 |
| 200478   | GUARNIZ.AUTOADES.EPDM 65X4     |
| 210404   | PIEDINO GOMMA NERA NE AC       |
| 210411   | TAPPO DESTRO MANIGLIE ACR/AC   |
| 210412   | TAPPO SINISTRO MANIGLIE ACR/AC |
| 260253   | VITE T TONDA QUAD.SOTT. M5X35  |
| 322562   | GUIDA LAT.CAPOT 800 GMC        |
| 322924   | PORTA CAPOT 600 ACR COIB.      |
| 322969   | PORTA 600 ACR (322924+351279)  |
| 323302   | PARASPR.ZZI X PORTA 600 AC     |
| 323477   | TRAVERSA SOST.VASCHE AC/ACR    |
| 330715   | SQUAD. SUP.TEND. AC NE LV BTM  |
| 331048   | MANIGLIA PORTA CAPOT 600 ACR1  |
| 331116   | GANCIO SICUR.PORTA AC-ACR T.N. |
| 331755   | AGGANCIO SOST.PORTA AC/ACR-NE  |
| 331760   | SQUADRETTA X PORTAMICRO AC C   |
| 332377   | SQUADR.AGG.PANN.POST.AC/R/2001 |
| 340422   | ALBERO TENDINA AC-ACR          |
| 341016   | CAVAL.DI FISS.GANCIO-PORTA AC  |
| 342110   | SUPPORTO GUIDE GMC/2           |
| 351279   | PANNELLO PORTA 600 ACR COIB.   |
| 351289   | PANNELLO FRONTALE da 600 ACR   |
| 351907   | PANN.LAT.LE SX AC COIBENTATE   |
| 351908   | PANN.LAT.LE DX AC COIBENTATE   |
| 351942   | PANN.POST. 600 AC/ACR 2001     |
| 351967   | Pannello coib. da 600 AC/ACR   |
| 411002   | MAGNETE PERMANENTE 24X12 SE/1  |
| 450220   | MOLLA SCROCCHETTO BR/BC        |
| 620222   | PIEDE ALLUMINIO COMPLETO       |



M.G. 04/08

| Codice | Descrizione                    |
|--------|--------------------------------|
| 160781 | TAPPO PER COLLET.NEW AC        |
| 180109 | CONTRODADO DA 1 1/2" PLAST.    |
| 180128 | GHIERA FIL 65,4 C140 C85-155   |
| 180232 | FLANGIA CON INNESTO AC/ACR     |
| 180236 | TRONCHETTO ASP. CON DEF.AC91   |
| 180406 | RACCORDO A"T"x LAV.Inf.AC/ACR  |
| 180407 | RACCOR.A GOMITOxLAV.SUP.AC/ACR |
| 180816 | FILTRO ASPIRAZIONE D.82 AC94   |
| 190325 | RACCORDO PER TRABOC.ECOR SE/1  |
| 200105 | TUBO GOMMA 50X60               |
| 200121 | TUBO ERRESPIR 45X55            |
| 200410 | GUAR.65X47X4 GOMMA PARA        |
| 200428 | GUARN.100X100X3 NEOTEN         |
| 200760 | TUBO ASPIR.LAVAGGIO AC         |
| 200762 | MANICOTTO PREMENTE SCE         |
| 200830 | GUARN.OR 3,6X37,3X44,5         |
| 200906 | GUARNIZIONE D.92X66X2          |
| 200933 | OR 24/32/4 TAPPI COLL.LAV.AC   |
| 201022 | TUBO PREMENTE POMPA AC91=242   |
| 331121 | PIASTRA AGG.POMPA VASCA ACR/AC |
| 331664 | BRACCIO PRELAV/INF.AC-ACR      |
| 331807 | SQUADRETTA SOST.BRACCI SUP.AC  |
| 331987 | SQUAD.AGGANCIO X 331664 PREAC. |
| 332522 | SPEZZONE DI TUBO D48x1.5 L=100 |
| 332554 | COLLETT.SUP.PREL.600 ACS LAM.  |
| 441104 | AMMORTIZZATORE X POMPA (441131 |
| 450106 | FASCETTA FE ZN.32-44 H=12,2    |
| 450109 | FASCETTA FE ZN 50-65 H=12,2    |



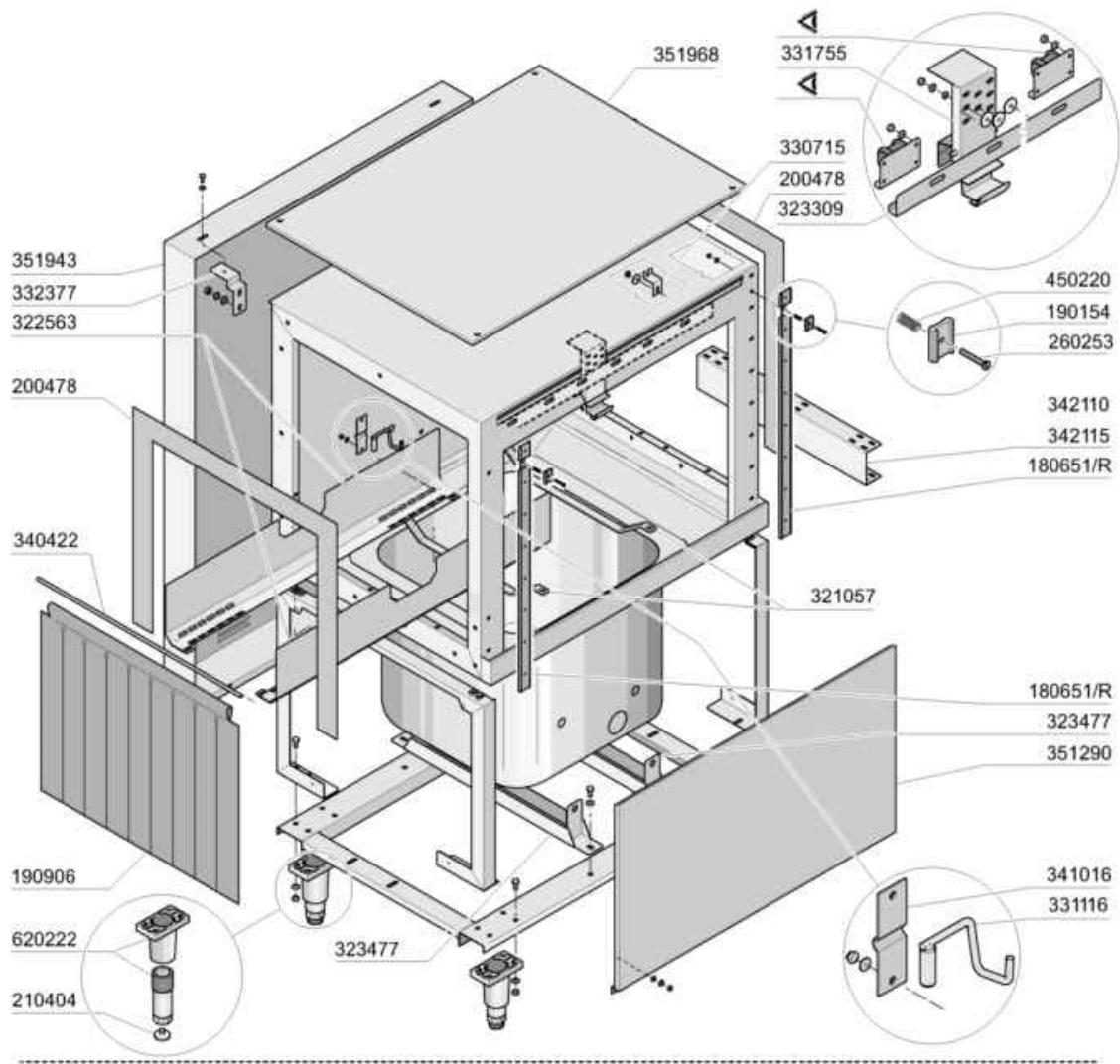
M.G. 04/08



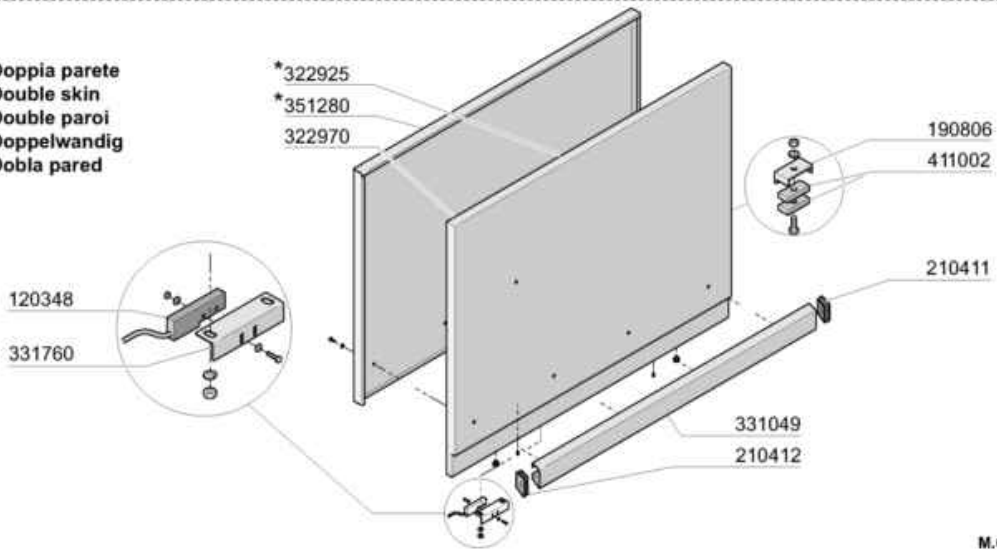
## Vasca Prelavaggio 600mm

| Codice | Descrizione                    |
|--------|--------------------------------|
| 120131 | ELETTR.1/2".24V.L182Q31-ZB10A  |
| 120910 | SONDA PT100 X ELETTRON.7MT.    |
| 150034 | CONN.X ELETTRV.VS.TP.122.09.N  |
| 160113 | TUBO IN POLIET.X RISC.12X8     |
| 160201 | CODOLO DIR.SCARICO VASCA       |
| 160208 | CODOLO X TROPPOPIENO PREL ACS  |
| 161308 | TRAPPOLA ARIA C95/155 (161323) |
| 161312 | TUBO TRAPPOLA ARIA C95/155/165 |
| 180102 | GHIERA 1"1/2 PILETTA F-C75     |
| 200410 | GUAR.65X47X4 GOMMA PARA        |
| 200412 | GUARNIZ.CODULO 45X33X3         |
| 200469 | GUARNIZ.A LABBRO 45X35,5X7     |
| 200927 | GUARNIZ.TRAPP.PRESS.C95-155    |
| 250806 | RACCORDO CARICO VASCA AC-ACR   |
| 270101 | CONTROD.1/2" ES.30 SP.7 INOX   |
| 270104 | CONTRODADO OTT.1"1/2 AC-ACR    |
| 270107 | CONTRODADI OTT.3/8" ACR        |
| 270121 | CONTROD.INOX TRAP.PRES.AC-C    |
| 270409 | PILETTA SCAR.1"1/2 AC-ACR-NE   |
| 290217 | RACC. GOMITO 12X1/2"TP.P4LF    |
| 324002 | LEVA X TROPPOPIENO PRELAV ACS  |
| 330491 | TRAVERSA FILTRO PRELAVAGG ACS  |
| 332092 | FILTRO VASCA PRELAVAGGIO ACS   |
| 332398 | SQUADRETTA FERMO TRAVERSA ACS  |
| 380856 | TROPPOPIENO VASCA PRELAV ACS   |
| 440907 | SIFONE VASCA 1"1/2 DN50/40     |
| 450143 | FASCETTA A 2 FILI D.39,7X37,7  |
| 460501 | GUARNIZ.24X17X2 FASIT(3/8")    |
| 630948 | BOBINA Z610A 24V 50/60-L180V01 |



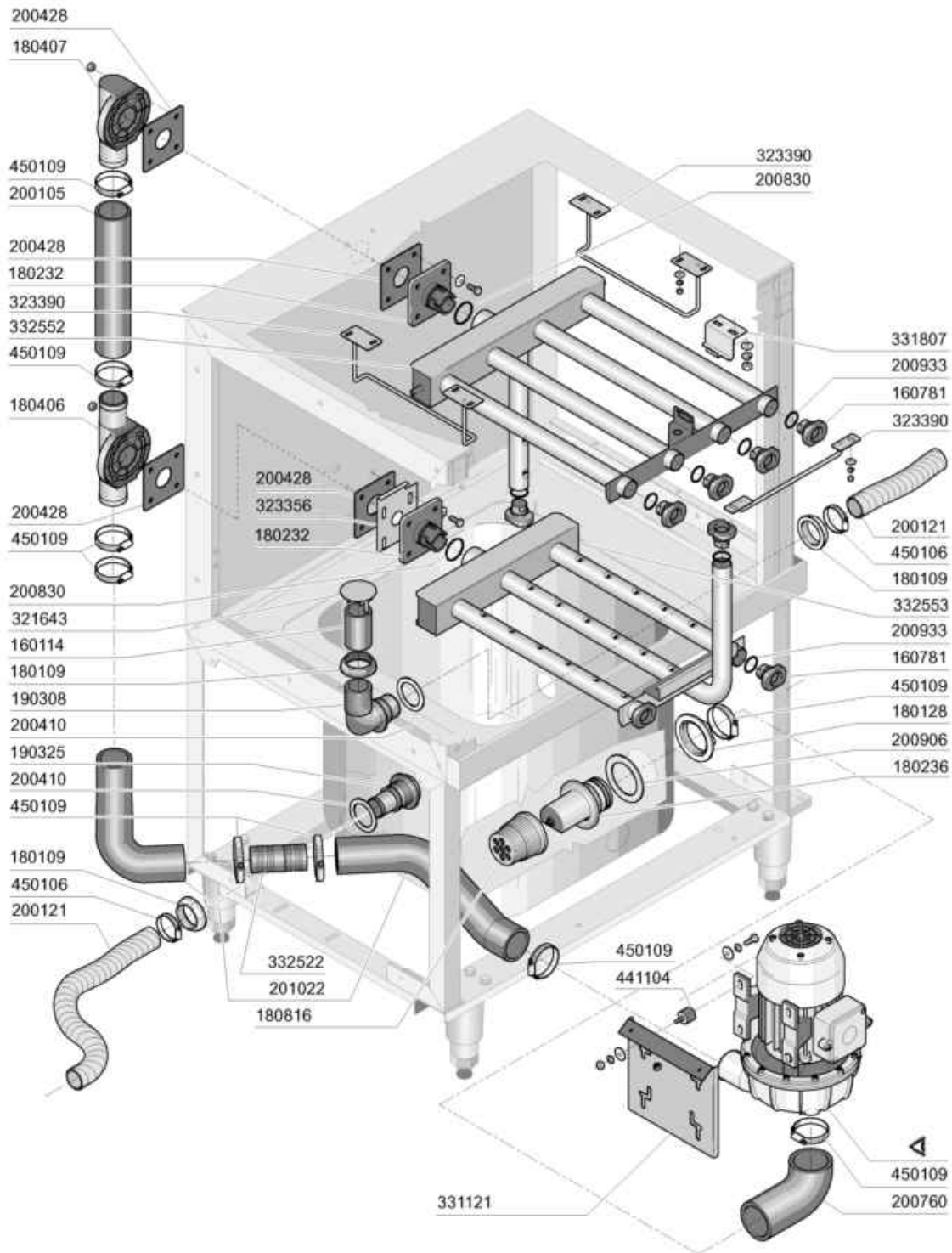


\* Doppia parete  
Double skin  
Double paroi  
Doppelwandig  
Dobla pared



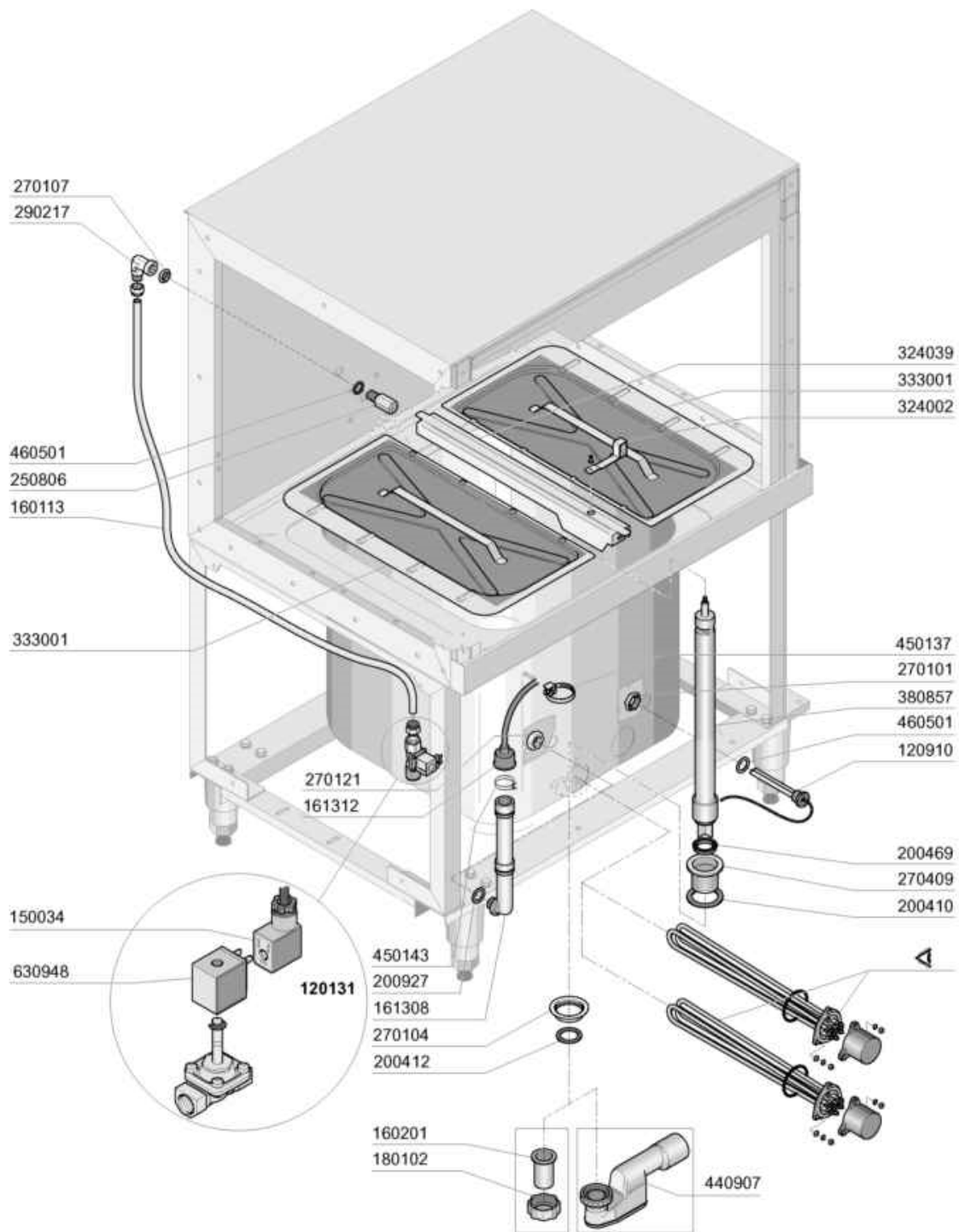
M.G. 04/08

| Codice   | Descrizione                    |
|----------|--------------------------------|
| 120348   | REED (N.O.) SENZA TRIAC        |
| 180651/R | KIT GUIDA ACS/ACRS CON FRENO   |
| 190154   | FRENO PER PORTE AC/NE2/NG2/BTM |
| 190806   | CUSTODIA MAGNETE SE/1 108950   |
| 190906   | TENDINA ENT-USC.AC/ACR 620X480 |
| 200478   | GUARNIZ.AUTOADES.EPDM 65X4     |
| 210404   | PIEDINO GOMMA NERA NE AC       |
| 210411   | TAPPO DESTRO MANIGLIE ACR/AC   |
| 210412   | TAPPO SINISTRO MANIGLIE ACR/AC |
| 260253   | VITE T TONDA QUAD.SOTT. M5X35  |
| 321057   | TRAVERSA AGG.LAV.INF.AC91=202  |
| 322563   | GUIDA LAT.CAPOT 900 GMC        |
| 322925   | PORTA CAPOT 900 ACR COIB.      |
| 322970   | PORTA PER CAPOT 900 ACR NEW    |
| 323309   | PARASPRUZZI PER CAPOT 900      |
| 323477   | TRAVERSA SOST.VASCHE AC/ACR    |
| 330715   | SQUAD. SUP.TEND. AC NE LV BTM  |
| 331049   | MANIGLIA PORTA CAPOT 900 ACR1  |
| 331116   | GANCIO SICUR.PORTA AC-ACR T.N. |
| 331755   | AGGANCIO SOST.PORTA AC/ACR-NE  |
| 331760   | SQUADRETTA X PORTAMICRO AC C   |
| 332377   | SQUADR.AGG.PANN.POST.AC/R/2001 |
| 340422   | ALBERO TENDINA AC-ACR          |
| 341016   | CAVAL.DI FISS.GANCIO-PORTA AC  |
| 342110   | SUPPORTO GUIDE GMC/2           |
| 342115   | PROFILO SUPPORTO GUIDE GMC/2   |
| 351280   | PANN.COIB.PORTA 900 ACR COIB.  |
| 351290   | PANN.ANT.ACR 900 COIBENTATA    |
| 351943   | PANN. POST. 900 AC/ACR 2001    |
| 351968   | Pannello coib. da 900 AC/ACR   |
| 411002   | MAGNETE PERMANENTE 24X12 SE/1  |
| 450220   | MOLLA SCROCCHETTO BR/BC        |
| 620222   | PIEDE ALLUMINIO COMPLETO       |



M.G. 04/08

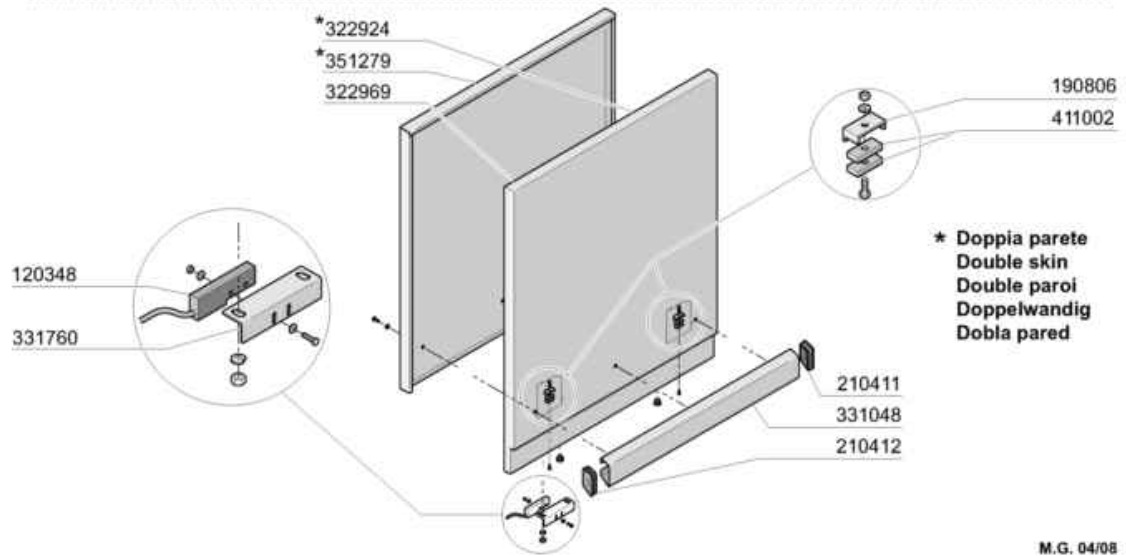
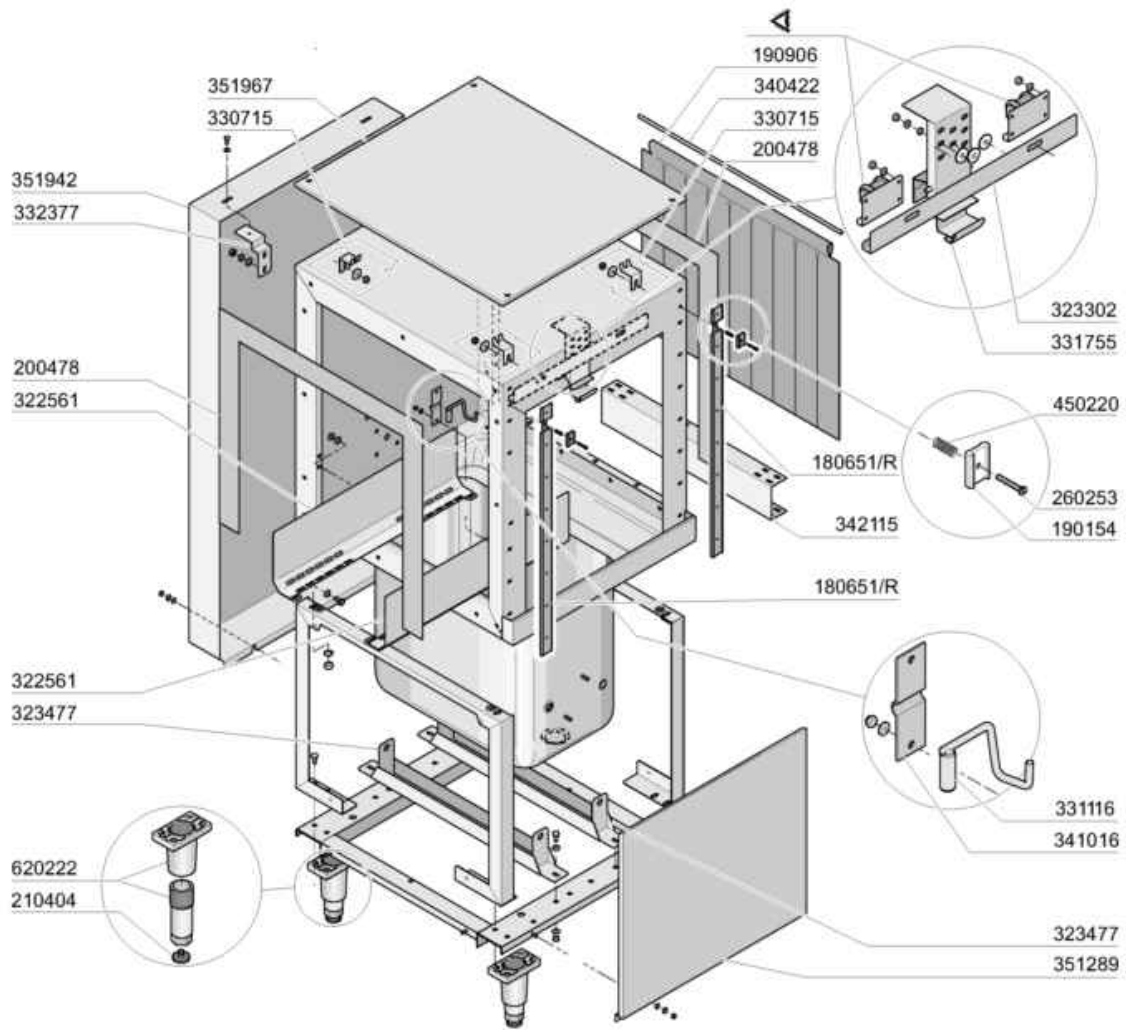
| Codice | Descrizione                    |
|--------|--------------------------------|
| 160114 | TRABOC.REGOL.PREL.ACS-EDT      |
| 160781 | TAPPO PER COLLET.NEW AC        |
| 180109 | CONTRODADO DA 1 1/2" PLAST.    |
| 180128 | GHIERA FIL 65,4 C140 C85-155   |
| 180232 | FLANGIA CON INNESTO AC/ACR     |
| 180236 | TRONCHETTO ASP. CON DEF.AC91   |
| 180406 | RACCORDO A"T"x LAV.Inf.AC/ACR  |
| 180407 | RACCOR.A GOMITOxLAV.SUP.AC/ACR |
| 180816 | FILTRO ASPIRAZIONE D.82 AC94   |
| 190308 | RACCORDO TRABOCCO REGOL.SE/1   |
| 190325 | RACCORDO PER TRABOC.ECOR SE/1  |
| 200105 | TUBO GOMMA 50X60               |
| 200121 | TUBO ERRESPIR 45X55            |
| 200410 | GUAR.65X47X4 GOMMA PARA        |
| 200428 | GUARN.100X100X3 NEOTEN         |
| 200760 | TUBO ASPIR.LAVAGGIO AC         |
| 200830 | GUARN.OR 3,6X37,3X44,5         |
| 200906 | GUARNIZIONE D.92X66X2          |
| 200933 | OR 24/32/4 TAPPI COLL.LAV.AC   |
| 201022 | TUBO PREMENTE POMPA AC91=242   |
| 321643 | FOND.PARASPR.TRABOCC.AC135-181 |
| 323356 | SQUADRETTA X REG.BRAC.INF AC   |
| 323390 | GUIDA x COLL.RE SUP.RE-ACR/AC  |
| 331121 | PIASTRA AGG.POMPA VASCA ACR/AC |
| 331807 | SQUADRETTA SOST.BRACCI SUP.AC  |
| 332522 | SPEZZONE DI TUBO D48x1.5 L=100 |
| 332552 | COLLT.SUP.LAV.900 ACRS LAM. LT |
| 332553 | COLLT.INF.LAV.900 ACRS LAM. LT |
| 441104 | AMMORTIZZATORE X POMPA (441131 |
| 450106 | FASCETTA FE ZN.32-44 H=12,2    |
| 450109 | FASCETTA FE ZN 50-65 H=12,2    |



M.G. 03/08

| Codice | Descrizione                    |
|--------|--------------------------------|
| 120131 | ELETTR.1/2".24V.L182Q31-ZB10A  |
| 120910 | SONDA PT100 X ELETTRON.7MT.    |
| 150034 | CONN.X ELETTRV.VS.TP.122.09.N  |
| 160113 | TUBO IN POLIET.X RISC.12X8     |
| 160201 | CODOLO DIR.SCARICO VASCA       |
| 161308 | TRAPPOLA ARIA C95/155 (161323) |
| 161312 | TUBO TRAPPOLA ARIA C95/155/165 |
| 180102 | GHIERA 1"1/2 PILETTA F-C75     |
| 200410 | GUAR.65X47X4 GOMMA PARA        |
| 200412 | GUARNIZ.CODULO 45X33X3         |
| 200469 | GUARNIZ.A LABBRO 45X35,5X7     |
| 200927 | GUARNIZ.TRAPP.PRESS.C95-155    |
| 250806 | RACCORDO CARICO VASCA AC-ACR   |
| 270101 | CONTROD.1/2" ES.30 SP.7 INOX   |
| 270104 | CONTRODADO OTT.1"1/2 AC-ACR    |
| 270107 | CONTRODADI OTT.3/8" ACR        |
| 270121 | CONTROD.INOX TRAP.PRES.AC-C    |
| 270409 | PILETTA SCAR.1"1/2 AC-ACR-NE   |
| 290217 | RACC. GOMITO 12X1/2"TP.P4LF    |
| 324002 | LEVA X TROPPOPIENO PRELAV ACS  |
| 324039 | TRAV.SUPP.FILTRI 900/1300 ACS  |
| 333001 | 333002+332092                  |
| 380857 | TROPPOPIENO VASCA LAVAGGIO ACS |
| 440907 | SIFONE VASCA 1"1/2 DN50/40     |
| 450137 | ATTACCO A COLLARE C/BASE 31900 |
| 450143 | FASCETTA A 2 FILI D.39,7X37,7  |
| 460501 | GUARNIZ.24X17X2 FASIT(3/8")    |
| 630948 | BOBINA Z610A 24V 50/60-L180V01 |

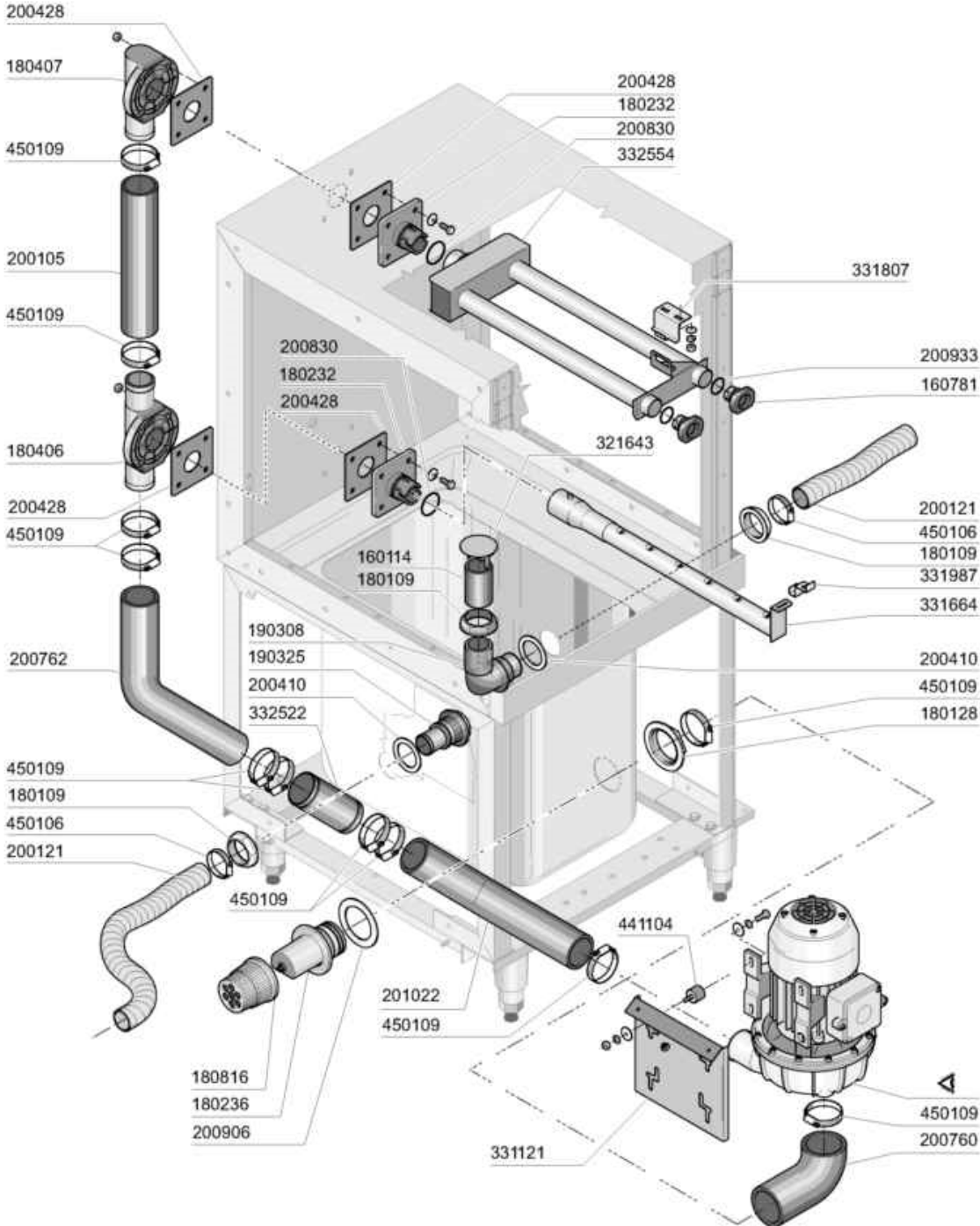




M.G. 04/08

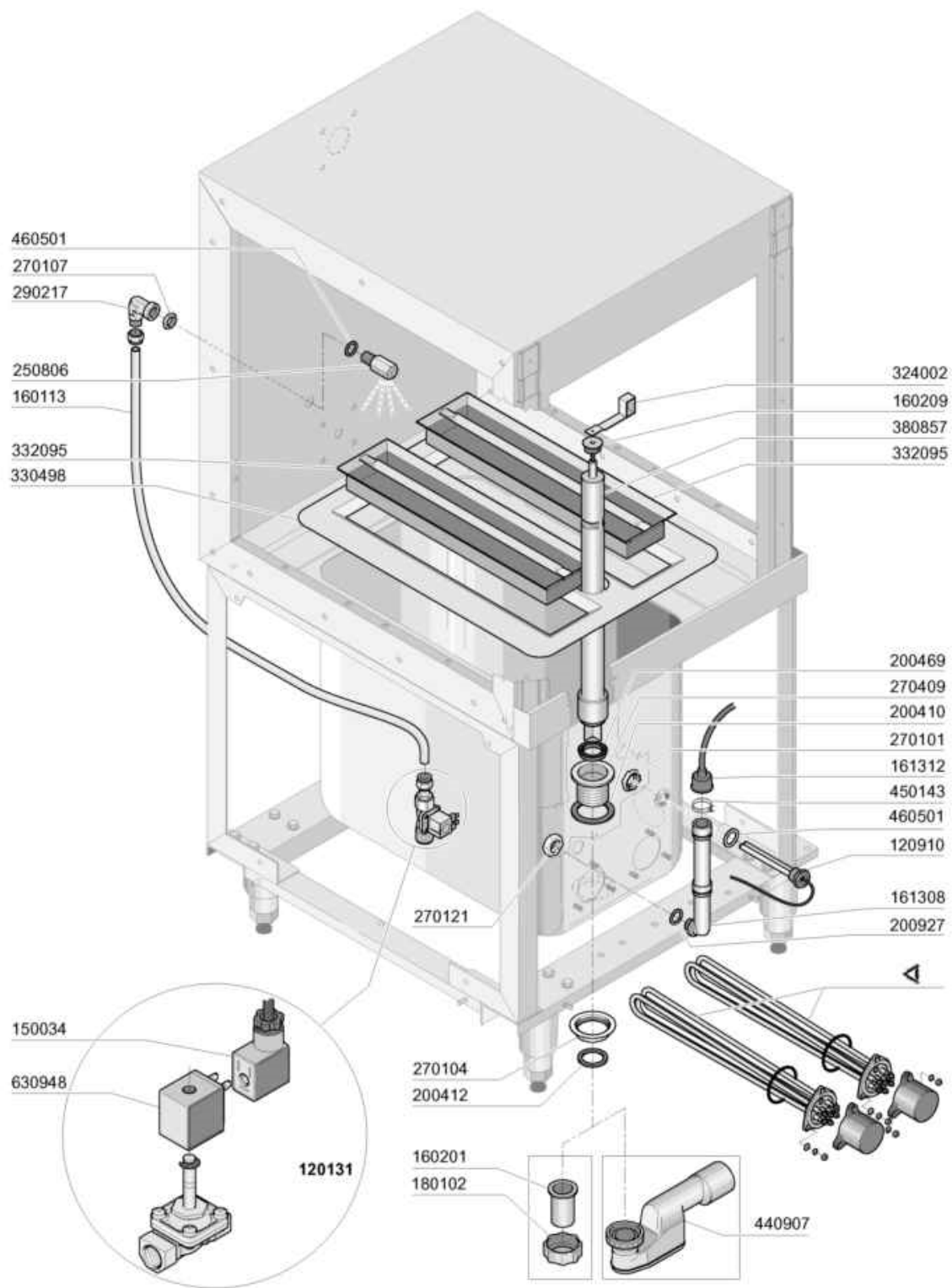


| Codice   | Descrizione                    |
|----------|--------------------------------|
| 120348   | REED (N.O.) SENZA TRIAC        |
| 180651/R | KIT GUIDA ACS/ACRS CON FRENO   |
| 190154   | FRENO PER PORTE AC/NE2/NG2/BTM |
| 190806   | CUSTODIA MAGNETE SE/1 108950   |
| 190906   | TENDINA ENT-USC.AC/ACR 620X480 |
| 200478   | GUARNIZ.AUTOADES.EPDM 65X4     |
| 210404   | PIEDINO GOMMA NERA NE AC       |
| 210411   | TAPPO DESTRO MANIGLIE ACR/AC   |
| 210412   | TAPPO SINISTRO MANIGLIE ACR/AC |
| 260253   | VITE T TONDA QUAD.SOTT. M5X35  |
| 322561   | GUIDA LAT.CAPOT 600 GMC        |
| 322924   | PORTA CAPOT 600 ACR COIB.      |
| 322969   | PORTA 600 ACR (322924+351279)  |
| 323302   | PARASPR.ZZI X PORTA 600 AC     |
| 323477   | TRAVERSA SOST.VASCHE AC/ACR    |
| 330715   | SQUAD. SUP.TEND. AC NE LV BTM  |
| 331048   | MANIGLIA PORTA CAPOT 600 ACR1  |
| 331116   | GANCIO SICUR.PORTA AC-ACR T.N. |
| 331755   | AGGANCIO SOST.PORTA AC/ACR-NE  |
| 331760   | SQUADRETTA X PORTAMICRO AC C   |
| 332377   | SQUADR.AGG.PANN.POST.AC/R/2001 |
| 340422   | ALBERO TENDINA AC-ACR          |
| 341016   | CAVAL.DI FISS.GANCIO-PORTA AC  |
| 342115   | PROFILO SUPPORTO GUIDE GMC/2   |
| 351279   | PANNELLO PORTA 600 ACR COIB.   |
| 351289   | PANNELLO FRONTALE da 600 ACR   |
| 351942   | PANN.POST. 600 AC/ACR 2001     |
| 351967   | Pannello coib. da 600 AC/ACR   |
| 411002   | MAGNETE PERMANENTE 24X12 SE/1  |
| 450220   | MOLLA SCROCCHETTO BR/BC        |
| 620222   | PIEDE ALLUMINIO COMPLETO       |



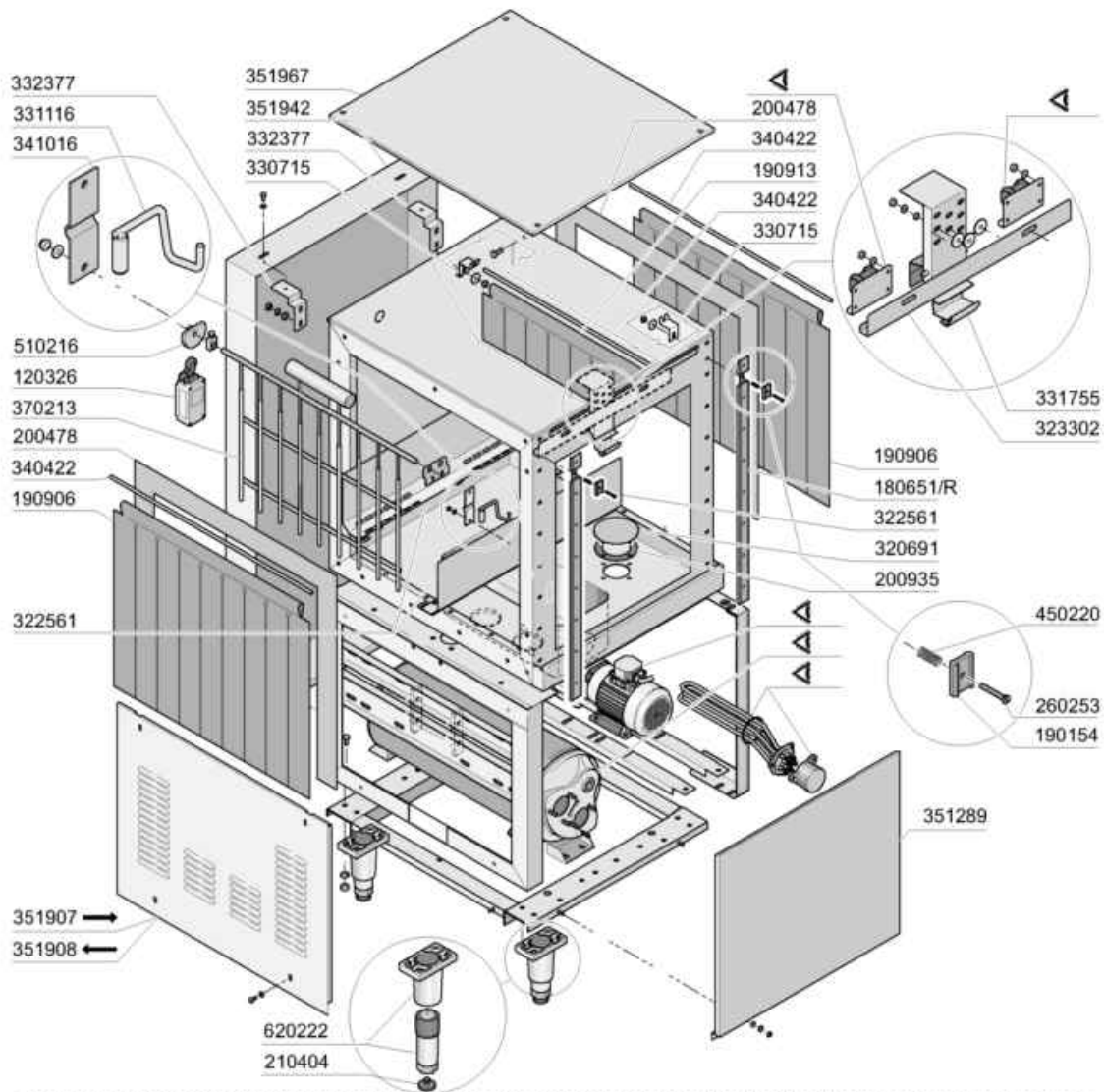
M.G. 04/08

| Codice | Descrizione                    |
|--------|--------------------------------|
| 160114 | TRABOC.REGOL.PREL.ACS-EDT      |
| 160781 | TAPPO PER COLLET.NEW AC        |
| 180109 | CONTRODADO DA 1 1/2" PLAST.    |
| 180128 | GHIERA FIL 65,4 C140 C85-155   |
| 180232 | FLANGIA CON INNESTO AC/ACR     |
| 180236 | TRONCHETTO ASP. CON DEF.AC91   |
| 180406 | RACCORDO A"T"x LAV.Inf.AC/ACR  |
| 180407 | RACCOR.A GOMITOxLAV.SUP.AC/ACR |
| 180816 | FILTRO ASPIRAZIONE D.82 AC94   |
| 190308 | RACCORDO TRABOCCO REGOL.SE/1   |
| 190325 | RACCORDO PER TRABOC.ECOR SE/1  |
| 200105 | TUBO GOMMA 50X60               |
| 200121 | TUBO ERRESPIR 45X55            |
| 200410 | GUAR.65X47X4 GOMMA PARA        |
| 200428 | GUARN.100X100X3 NEOTEN         |
| 200760 | TUBO ASPIR.LAVAGGIO AC         |
| 200762 | MANICOTTO PREMENTE SCE         |
| 200830 | GUARN.OR 3,6X37,3X44,5         |
| 200906 | GUARNIZIONE D.92X66X2          |
| 200933 | OR 24/32/4 TAPPI COLL.LAV.AC   |
| 201022 | TUBO PREMENTE POMPA AC91=242   |
| 321643 | FOND.PARASPR.TRABOCC.AC135-181 |
| 331121 | PIASTRA AGG.POMPA VASCA ACR/AC |
| 331664 | BRACCIO PRELAV/INF.AC-ACR      |
| 331807 | SQUADRETTA SOST.BRACCI SUP.AC  |
| 331987 | SQUAD.AGGANCIO X 331664 PREAC. |
| 332522 | SPEZZONE DI TUBO D48x1.5 L=100 |
| 332554 | COLLETT.SUP.PREL.600 ACS LAM.  |
| 441104 | AMMORTIZZATORE X POMPA (441131 |
| 450106 | FASCETTA FE ZN.32-44 H=12,2    |
| 450109 | FASCETTA FE ZN 50-65 H=12,2    |

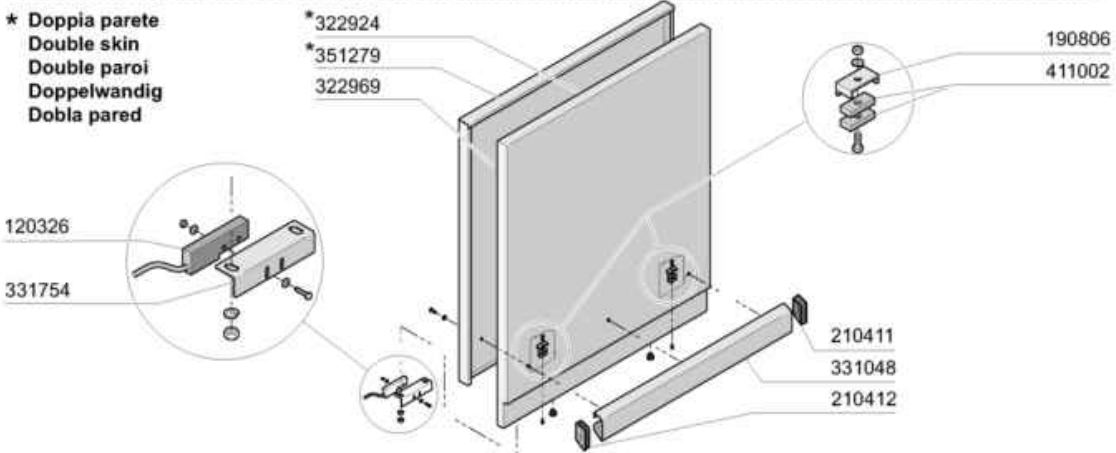


M.G. 04/08

| Codice | Descrizione                    |
|--------|--------------------------------|
| 120131 | ELETTR.1/2".24V.L182Q31-ZB10A  |
| 120910 | SONDA PT100 X ELETTRON.7MT.    |
| 150034 | CONN.X ELETTRV.VS.TP.122.09.N  |
| 160113 | TUBO IN POLIET.X RISC.12X8     |
| 160201 | CODOLO DIR.SCARICO VASCA       |
| 160209 | CODOLO X TROPPOPIENO LAV ACS   |
| 161308 | TRAPPOLA ARIA C95/155 (161323) |
| 161312 | TUBO TRAPPOLA ARIA C95/155/165 |
| 180102 | GHIERA 1"1/2 PILETTA F-C75     |
| 200410 | GUAR.65X47X4 GOMMA PARA        |
| 200412 | GUARNIZ.CODULO 45X33X3         |
| 200469 | GUARNIZ.A LABBRO 45X35,5X7     |
| 200927 | GUARNIZ.TRAPP.PRESS.C95-155    |
| 250806 | RACCORDO CARICO VASCA AC-ACR   |
| 270101 | CONTROD.1/2" ES.30 SP.7 INOX   |
| 270104 | CONTRODADO OTT.1"1/2 AC-ACR    |
| 270107 | CONTRODADI OTT.3/8" ACR        |
| 270121 | CONTROD.INOX TRAP.PRES.AC-C    |
| 270409 | PILETTA SCAR.1"1/2 AC-ACR-NE   |
| 290217 | RACC. GOMITO 12X1/2"TP.P4LF    |
| 324002 | LEVA X TROPPOPIENO PRELAV ACS  |
| 330498 | TRAVERSA FILTRO 600 LAV ACS    |
| 332095 | FILTRO VASCA LAVAGGIO 600      |
| 380857 | TROPPOPIENO VASCA LAVAGGIO ACS |
| 440907 | SIFONE VASCA 1"1/2 DN50/40     |
| 450143 | FASCETTA A 2 FILI D.39,7X37,7  |
| 460501 | GUARNIZ.24X17X2 FASIT(3/8")    |
| 630948 | BOBINA Z610A 24V 50/60-L180V01 |



\* Doppia parete  
 Double skin  
 Double paroi  
 Doppelwandig  
 Doble pared

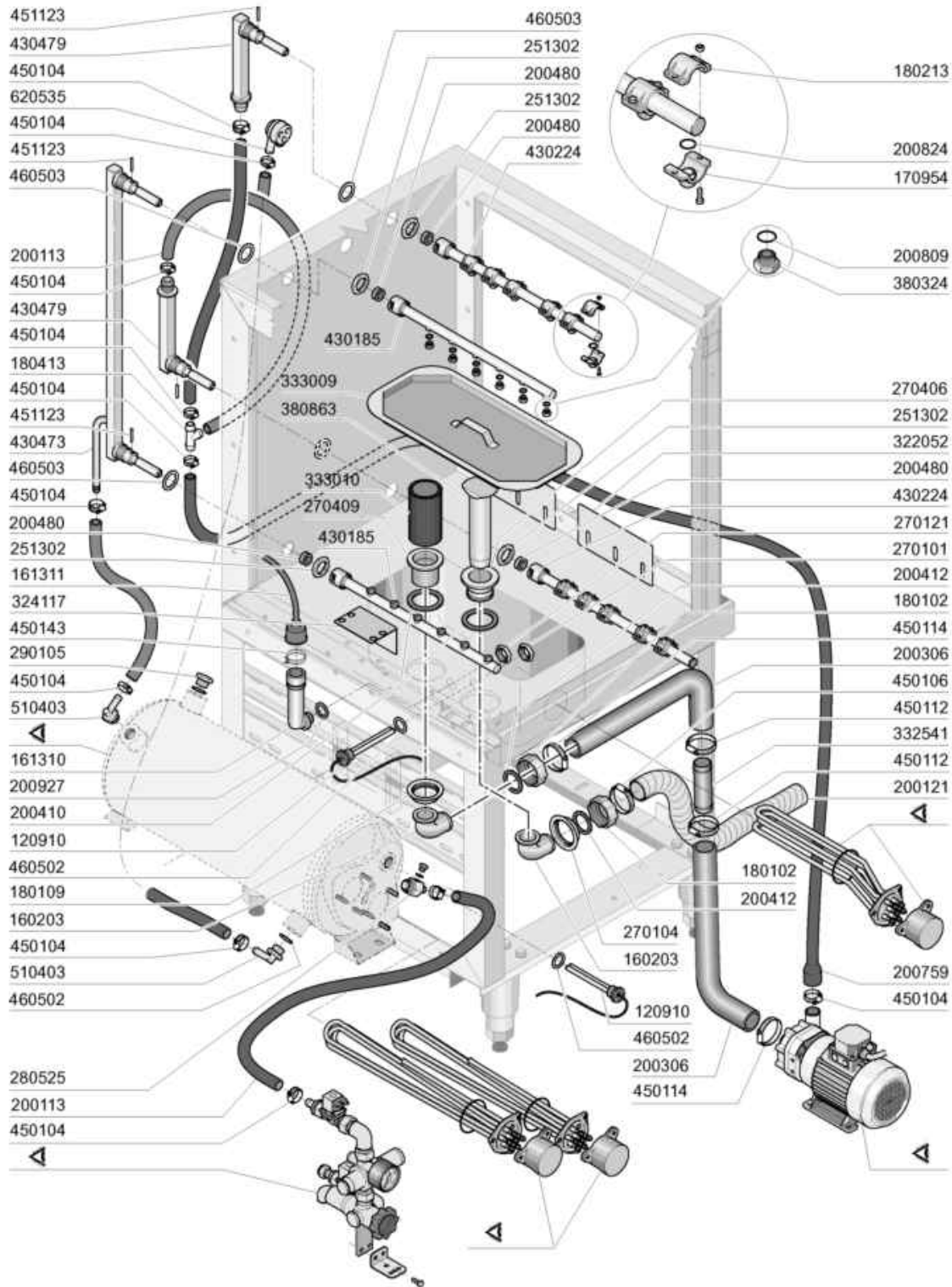


M.G. 04/08



| Codice   | Descrizione                    |
|----------|--------------------------------|
| 120326   | FINECORSA.FD 102 + M1+P91      |
| 180651/R | KIT GUIDA ACS/ACRS CON FRENO   |
| 190154   | FRENO PER PORTE AC/NE2/NG2/BTM |
| 190806   | CUSTODIA MAGNETE SE/1 108950   |
| 190906   | TENDINA ENT-USC.AC/ACR 620X480 |
| 190913   | TENDINA ECOR.SE/1-620X270      |
| 200478   | GUARNIZ.AUTOADES.EPDM 65X4     |
| 200935   | GUARN.E PIANA X FL.FORI TRAINO |
| 210404   | PIEDINO GOMMA NERA NE AC       |
| 210411   | TAPPO DESTRO MANIGLIE ACR/AC   |
| 210412   | TAPPO SINISTRO MANIGLIE ACR/AC |
| 260253   | VITE T TONDA QUAD.SOTT. M5X35  |
| 320691   | PIASTRA CHIUS.FORO TRAINO AC   |
| 322561   | GUIDA LAT.CAPOT 600 GMC        |
| 322924   | PORTA CAPOT 600 ACR COIB.      |
| 322969   | PORTA 600 ACR (322924+351279)  |
| 323302   | PARASPR.ZZI X PORTA 600 AC     |
| 330715   | SQUAD. SUP.TEND. AC NE LV BTM  |
| 331048   | MANIGLIA PORTA CAPOT 600 ACR1  |
| 331116   | GANCIO SICUR.PORTA AC-ACR T.N. |
| 331754   | SQUADRETTA MICRO PORTA SNL     |
| 331755   | AGGANCIO SOST.PORTA AC/ACR-NE  |
| 332377   | SQUADR.AGG.PANN.POST.AC/R/2001 |
| 340422   | ALBERO TENDINA AC-ACR          |
| 341016   | CAVAL.DI FISS.GANCIO-PORTA AC  |
| 351279   | PANNELLO PORTA 600 ACR COIB.   |
| 351289   | PANNELLO FRONTALE da 600 ACR   |
| 351907   | PANN.LAT.LE SX AC COIBENTATE   |
| 351908   | PANN.LAT.LE DX AC COIBENTATE   |
| 351942   | PANN.POST. 600 AC/ACR 2001     |
| 351967   | Pannello coib. da 600 AC/ACR   |
| 370213   | ECONOMIZZATORE RILSANIZ. GMC   |
| 411002   | MAGNETE PERMANENTE 24X12 SE/1  |
| 450220   | MOLLA SCROCCHETTO BR/BC        |
| 510216   | CAMME ECONOMIZZAT.N (191113)   |
| 620222   | PIEDE ALLUMINIO COMPLETO       |

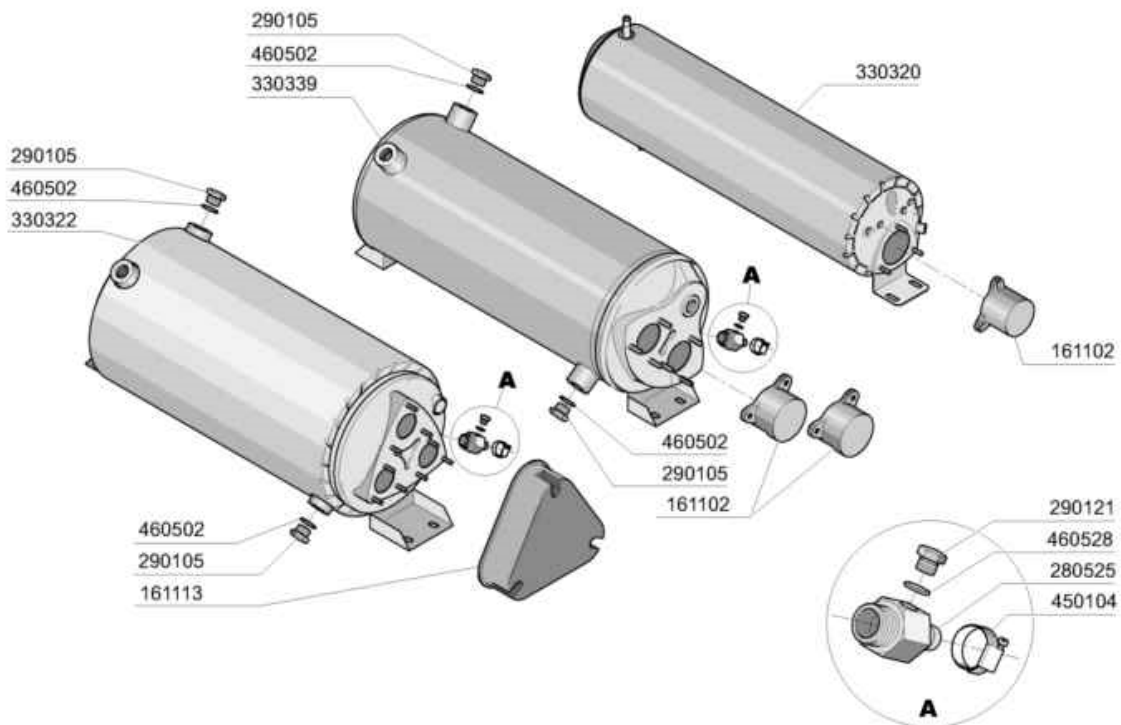
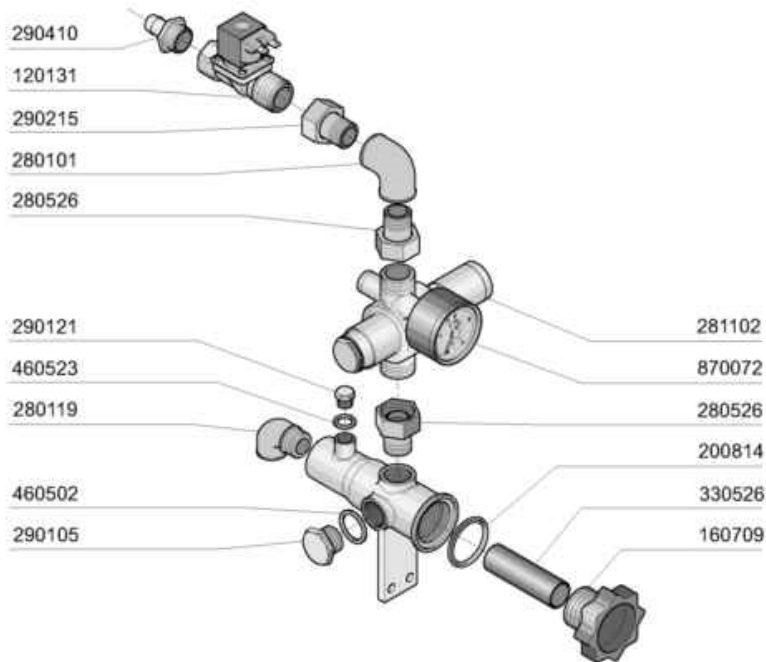




M.G. 04/08

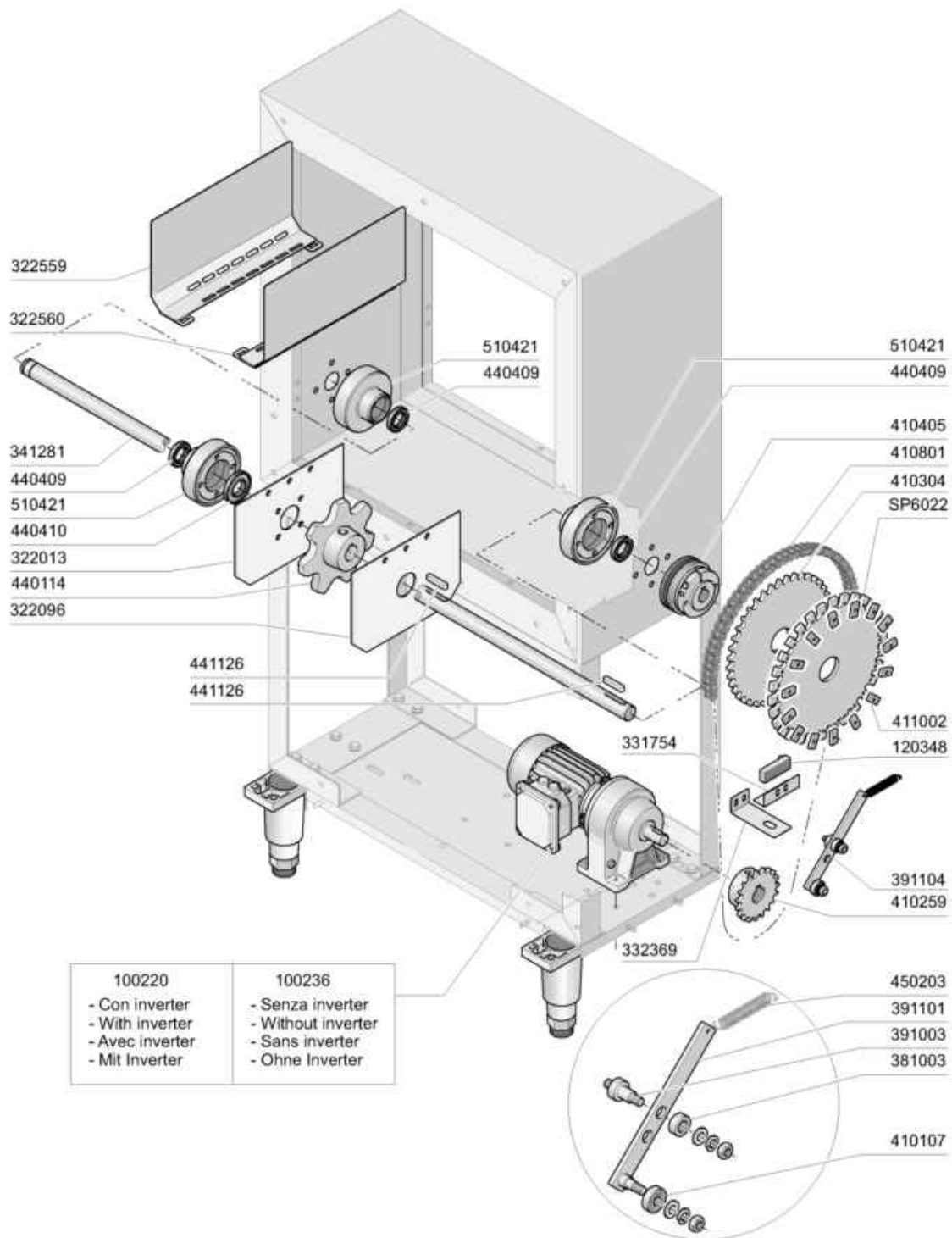
| Codice | Descrizione                    |
|--------|--------------------------------|
| 120910 | SONDA PT100 X ELETTRON.7MT.    |
| 160203 | COD.CURVO 1"1/2 SCAR.          |
| 161310 | TRAPPOLA ARIA BR BC C (161324) |
| 161311 | TUBO TRAPPOLA ARIA AC91/AC101  |
| 170954 | UGELLO PER BRACCIO ECORINSE    |
| 180102 | GHIERA 1"1/2 PILETTA F-C75     |
| 180109 | CONTRODADO DA 1 1/2" PLAST.    |
| 180213 | FLANGIA BLOCC.GETTO F2-C34     |
| 180413 | PORTAGOMMA A "T" D 11,5        |
| 200113 | TUBO GOMMA 12X21 CASER 15      |
| 200121 | TUBO ERRESPIR 45X55            |
| 200306 | MANICOTTO D.42X32 AC120/200-SE |
| 200410 | GUAR.65X47X4 GOMMA PARA        |
| 200412 | GUARNIZ.CODULO 45X33X3         |
| 200480 | GUARNIZ.BRACCI RISC.SE SE/1    |
| 200759 | MANICOTTO PER ECORINS SE/1     |
| 200809 | GUARN.OR 1,78X7,66X11,21 VITON |
| 200824 | GUARN.OR 1,78X12,42X15,98      |
| 200927 | GUARNIZ.TRAPP.PRESS.C95-155    |
| 251302 | GHIERA INOX 3/4" AC-ACR        |
| 270101 | CONTROD.1/2" ES.30 SP.7 INOX   |
| 270104 | CONTRODADO OTT.1"1/2 AC-ACR    |
| 270121 | CONTROD. INOX TRAP.PRES.AC-C   |
| 270406 | PILETTA SCARICO ECOR.D.1"1/2   |
| 270409 | PILETTA SCAR.1"1/2 AC-ACR-NE   |
| 280525 | RACC.PORTAG.BOILER ACR-NE-NG ? |
| 290105 | TAPPO TE 1/2" IN OTT.ESAG."27" |
| 322052 | PIASTRA PARASPRUZZI GMC        |
| 324117 | PIASTRA PROT.TRAB.ECOR.ACRS ST |
| 332541 | TUBO GIUNZ.MANICOTTI GOMMA     |
| 333009 | FILTRO ECORINSE ACRS STAMPATA  |
| 333010 | FILTRO ASPIRAZ.ECOR.STAMP.ACRS |
| 380324 | NEBULIZZ.INOX OV80-1/8"-52,5L  |
| 380863 | TROPPOPIENO ECORINSE ACRS IMB. |
| 430185 | BRACCIO RISC.MONT.AC151=242    |
| 430224 | BRACCIO PRERISCIACQUO ACR'2001 |
| 430473 | COLONNA RISC./ECOR.DVGW ACRS   |
| 430479 | COLONNA RISC SUP ACRS +35KW    |
| 450104 | FASCETTA FE ZN.15-24 H=12,5    |
| 450106 | FASCETTA FE ZN.32-44 H=12,2    |
| 450112 | FASC. STRING.ABA 110-138       |
| 450114 | FASCETTA FE ZN.22-32 H=12,2    |
| 450143 | FASCETTA A 2 FILI D.39,7X37,7  |
| 451123 | SPINA ELAST.INOX 4X16 DIN1481  |
| 460502 | GUARN. 30X21X2 KLINGER         |

| Codice | Descrizione                    |
|--------|--------------------------------|
| 460503 | GUARNIZ.38X27X2 (3/4) FASIT OM |
| 510403 | PORTAGOMMA 90?1/2"X12          |
| 620535 | VALVOLA ANTIVUOTO COMPATTA     |



M.G. 04/08

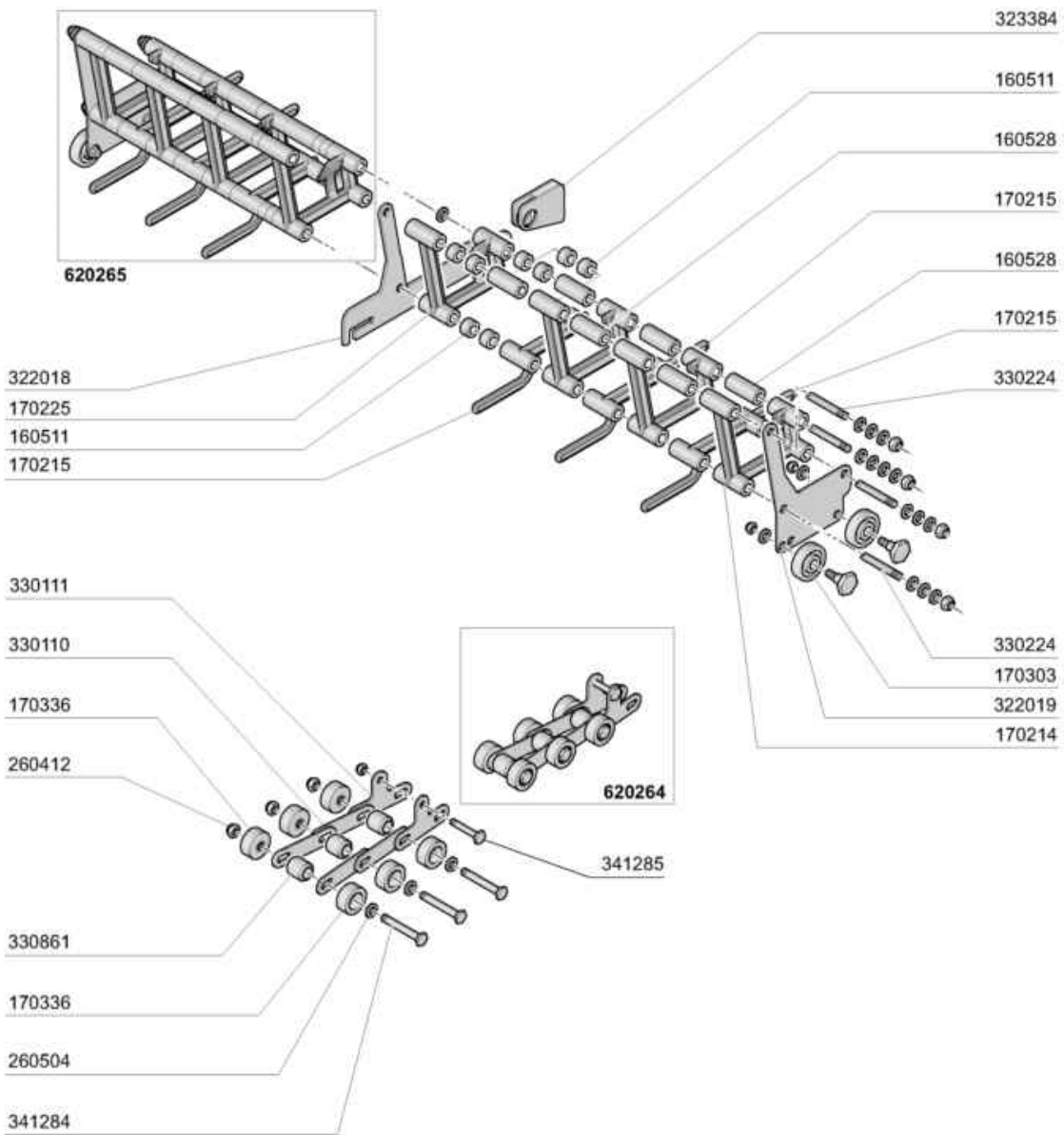
| Codice | Descrizione                    |
|--------|--------------------------------|
| 120131 | ELETTR.1/2".24V.L182Q31-ZB10A  |
| 160709 | TAPPO COLLETTORE ELETTR. 1"    |
| 161102 | COPRIRESISTENZA H 50(ALTO)     |
| 161113 | COPRIRESIST.x BOILER 3 RESIST. |
| 200814 | GUAR.OR 3,53X34,52X41,58-4137  |
| 280101 | GOMITO F.F 1/2" OT FIG.42      |
| 280119 | GOMITO M/F OTTONE 3/4"GAS      |
| 280525 | RACC.PORTAG.BOILER ACR-NE-NG ? |
| 280526 | RACC.1/2"-3/4"                 |
| 281102 | RIDUTTORE PRESS.1/2"+MAN.4 ATM |
| 290105 | TAPPO TE 1/2" IN OTT.ESAG."27" |
| 290121 | TAPPO OTTONE 1/8" GAS          |
| 290215 | BOC.ANTIG.TEFL.+GHIERA D.1/2"  |
| 290410 | PORTAG.1/2" MASCHIO OTT.       |
| 330320 | BOILER D.150 COIB.AC91=122     |
| 330322 | BOILER D.230 NE 3 RESIST.COIB  |
| 330339 | BOILER D.200X640 DUE RESIST.   |
| 330526 | FILTRO 22X88 COLL.ELETROV      |
| 450104 | FASCETTA FE ZN.15-24 H=12,5    |
| 460502 | GUARN. 30X21X2 KLINGER         |
| 460523 | GUARNIZIONE "10X18X2" FASIT    |
| 460528 | GUARN.PIPA RISC.15X10X2 =/=    |
| 870072 | MANOM.O-4 ATM-AT.POST.XRID.P.  |



M.S. 11/2011

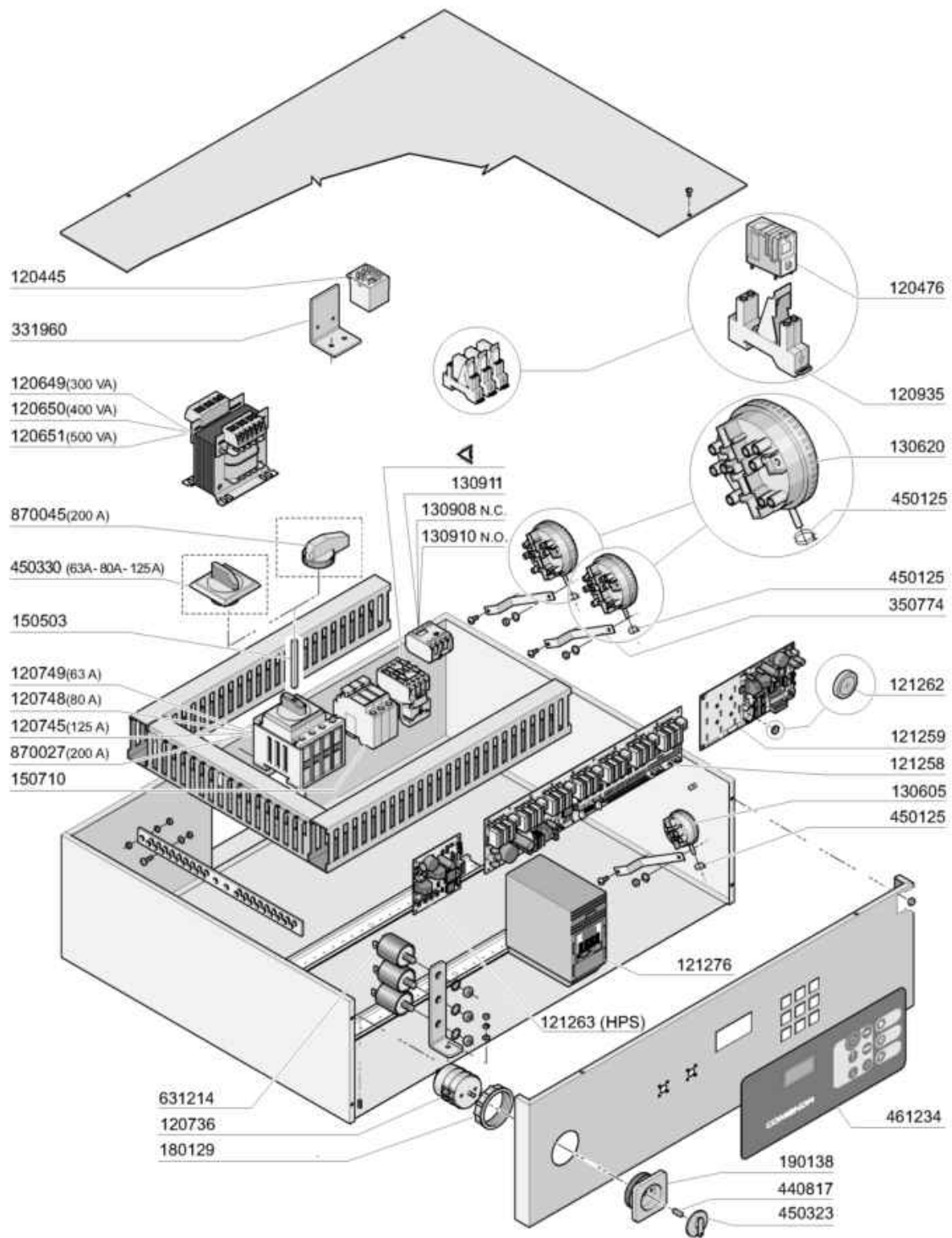
| Codice | Descrizione                    |
|--------|--------------------------------|
| 100220 | MTR.0,12-220/380V/50-S-AC?/*   |
| 100236 | MOTOVAR.TK3R-5 220/415 VOL.DX  |
| 120348 | REED (N.O.) SENZA TRIAC        |
| 322013 | PIASTRA SOSTEGNO TRAINO GMC    |
| 322096 | PIASTRA PER COPERT.TRAINO GMC  |
| 322559 | GUIDA LAT.DX TRAINO 300 GMC    |
| 322560 | GUIDA LAT.SX TRAINO 300 GMC    |
| 331754 | SQUADRETTA MICRO PORTA SNL     |
| 332369 | SQUADRETTA SOST PROXIMITY GMC  |
| 341281 | ALBERO PER TRAINO GMC          |
| 381003 | DISTANZIALE TENDICAT.N-S       |
| 391003 | PERNO CORTO TENDICAT.N-S INOX  |
| 391101 | ASTA TENDICAT.INOX NG/POLICORD |
| 391104 | TENDICAT.MONTATO NG/POLICORD   |
| 410107 | CUSC.9X24X7 REV. EL 9          |
| 410259 | PIGNONE Z16 FORO 32 PASSO 1/2  |
| 410304 | CORONE Z 60 PASSO 1/2"         |
| 410405 | LIMIT.COPPIA D.25 NTP SE/1     |
| 410801 | CATENA TRAINO 1/2" N-AC-ACR    |
| 411002 | MAGNETE PERMANENTE 24X12 SE/1  |
| 440114 | RUOTA DI TRASCINAM. GMC OTTONE |
| 440409 | ANELLO TENUTA MIM 25X40X7      |
| 440410 | ANELLO TENUTA MIM 25X52X7      |
| 441126 | CHIAVET.8X7X40 UNI 6604 INOX   |
| 450203 | MOLLA MICRO INOX D.10 L=45     |
| 510421 | SUPPORTO ALBERO TRAINO GMC     |
| SP6022 | DISCO PER SENSORE              |





M.G. 04/07

| Codice | Descrizione                    |
|--------|--------------------------------|
| 160511 | DISTANZIALE 7,93 IN MOPLN      |
| 160528 | DISTANZIALE DA 32MM            |
| 170214 | SPUNTONE PER CARR.GMC          |
| 170215 | DISTANZIALE PER CARRELLO GMC   |
| 170225 | SPUNTONE CARRELLO GMC          |
| 170303 | RUOTA D.32 X CARR.GMC HOSTAF.  |
| 170336 | RUOTA SCORRIMENTO CATENA GMC * |
| 260412 | DADO AUTOBLOC."M6"INOX BASSO   |
| 260504 | RONDEL.PIANE D6 INOX UNI 6592  |
| 322018 | PIASTRA CENTRALE CARRELLO GMC  |
| 322019 | PIASTRA PER CARRELLO GMC       |
| 323384 | AGGANCIO X CARRELLO GMC        |
| 330110 | BISCOTTINO PER CATENA GMC      |
| 330111 | BISCOTTINO ANCORAGGIO CESTELLO |
| 330224 | TIRANTE PER CARRELLO GMC       |
| 330861 | BUSSOLA PER CATENA GMC         |
| 341284 | PERNO PER CATENA GMC           |
| 341285 | PERNO GIUNZ.CARRELLO A CATENA  |
| 620264 | CATENA GMC P=1.092 MT          |
| 620265 | CARRELLO GMC MONTATO P=156MM   |



M.G. 03/08

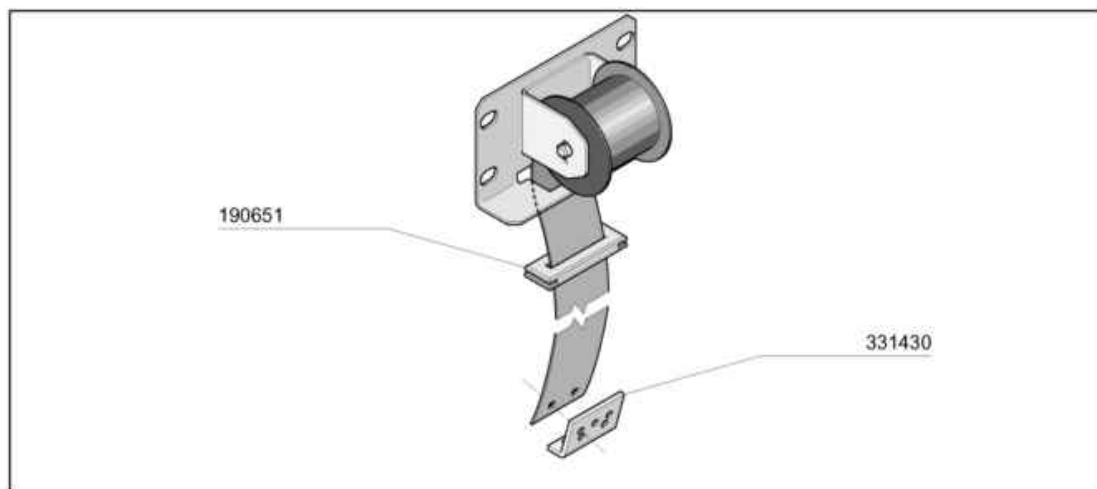
| Codice | Descrizione                    |
|--------|--------------------------------|
| 120445 | RELE S.B2/3 24V AC             |
| 120476 | MINIRELE' T.4061 FINDER 16A    |
| 120649 | TRASF.300VA 225****415/24V-24V |
| 120650 | TRASF.400VA 225****415/24V-24V |
| 120651 | TRASF.500VA 225****415/24V-24V |
| 120736 | INTERR.QUADR.25A 500V          |
| 120745 | SEZIONATORE QUADRIPOLARE 125A  |
| 120748 | SEZIONATORE 80A 4P (120749)    |
| 120749 | SEZIONATORE 63A 4P             |
| 120935 | ZOCOLO A MORS.FINDER T.95851   |
| 121258 | SCHEDA MADRE ELEMMASTER        |
| 121259 | SCHEDA TASTIERA ELEMMASTER     |
| 121262 | BATTERIA LITIO 3V.CR2450N      |
| 121263 | SCHEDA HACCP ELEMMASTER        |
| 121276 | INVERTER 420 MICROMASTER 220V  |
| 130605 | PRESSOST.1.LIV.46-30           |
| 130620 | PRESSOST.3.LIV.50-30/145-80    |
| 130908 | CONTATTO AUSILIARE LA1 DN02    |
| 130910 | CONTATTO LA1 DN20              |
| 130911 | CONTATTO LA1DN40               |
| 150503 | PROLUNGA ALBERO X SEZIONATORE  |
| 150710 | PORTAFUSIBILE 10,3X38ART.21401 |
| 180129 | GHIERA FISS. SUPP. INTERR.     |
| 190138 | SUPPORTO INTER.(190144)        |
| 331960 | SQUADR.SOSTEGNO RELE ACR-NE \$ |
| 350774 | SQUADRET.PRES.SNL-C75/95/155   |
| 440817 | ANELLINO ELAST.LSCB/1853/17/0  |
| 450125 | FASCETTA A DUE FILI D.10,4X9,8 |
| 450323 | MANOPOLA GRIGIA IND.GR.CHIARO  |
| 450330 | MANIGLIA PER SEZIONATORE       |
| 461234 | TARGA COMANDI POLIEST.E3       |
| 631214 | FILTRO ANTID.411.13.50007 FAST |
| 870027 | SEZIONATORE 200A               |
| 870045 | MANOPOLA X SEZIONATORE 200A    |

| 220/240 V |    |  |    |   | 380/415 V |  |    |   |  |
|-----------|----|--|----|---|-----------|--|----|---|--|
| KW        | A  | Fusibili<br>Fusible<br>Fuse<br>Schmelzsicherung<br>Fusible | A  | Teleruttore<br>Contacteur<br>Contactor<br>Schalterschütz<br>Contactor | A         | Fusibili<br>Fusible<br>Fuse<br>Schmelzsicherung<br>Fusible | A  | Teleruttore<br>Contacteur<br>Contactor<br>Schalterschütz<br>Contactor |  |
| 3         | 12 | 130246   | 9  | 120428  | 8         | 130245   | 9  | 120428  |  |
| 4         | 12 | 130246   | 9  | 120428  | 8         | 130245   | 9  | 120428  |  |
| 4,2       | 12 | 130246   | 9  | 120428  | 8         | 130245   | 9  | 120428  |  |
| 5         | 16 | 130247   | 12 | 120429  | 12        | 130246   | 9  | 120428  |  |
| 6         | 20 | 130248   | 12 | 120429  | 12        | 130246   | 9  | 120428  |  |
| 8         | 32 | 130237   | 25 | 120437  | 16        | 130247   | 12 | 120429  |  |
| 9         | 32 | 130237   | 25 | 120437  | 16        | 130247   | 16 | 120430  |  |
| 10        | 32 | 130237   | 25 | 120437  | 20        | 130248   | 16 | 120430  |  |
| 12        | 40 | 130238   | 40 | 120431  | 25        | 130236   | 16 | 120430  |  |
| 12,5      | 40 | 130238   | 40 | 120431  | 25        | 130236   | 25 | 120437  |  |
| 14        | 40 | 130238   | 40 | 120431  | 32        | 130237   | 25 | 120437  |  |
| 15        | 50 | 130257   | 40 | 120431  | 32        | 130237   | 25 | 120437  |  |
| 16        | 50 | 130257   | 40 | 120431  | 32        | 130237   | 25 | 120437  |  |
| 17        | 50 | 130257   | 40 | 120431  | 32        | 130237   | 40 | 120431  |  |
| 18        | 63 | 130239   | 63 | 120431  | 32        | 130237   | 40 | 120431  |  |
| 20        | 63 | 130239   | 63 | 120433  | 40        | 130238   | 40 | 120431  |  |
| 21        | 63 | 130239   | 63 | 120433  | 40        | 130238   | 40 | 120431  |  |
| 22        | 63 | 130239   | 63 | 120433  | 40        | 130238   | 40 | 120431  |  |
| 23        | 80 | 130240   | 63 | 120433  | 40        | 130238   | 40 | 120431  |  |
| 24        | 80 | 130240   | 63 | 120433  | 50        | 130257   | 40 | 120431  |  |
| 25        | 80 | 130240   | 63 | 120433  | 50        | 130257   | 40 | 120431  |  |
| 26        | 80 | 130240   | 80 | 120441  | 50        | 130257   | 40 | 120431  |  |
| 27        | 80 | 130240   | 80 | 120441  | 50        | 130257   | 40 | 120431  |  |
| 28        | 80 | 130240   | 80 | 120441  | 50        | 130257   | 40 | 120431  |  |
| 29        | 80 | 130240   | 80 | 120441  | 50        | 130257   | 40 | 120431  |  |
| 30        | 80 | 130240   | 80 | 120441  | 50        | 130257   | 40 | 120431  |  |

| Asciugatura - Sechage - Dryer - Trocknung - Secado |    |  |    |   |           |  |    |   |
|--|----|--|----|---|-----------|--|----|---|
| 220/240 V  |    |  |    |   | 380/415 V |  |    |   |
| KW   | A  | Fusibili<br>Fusible<br>Fuse<br>Schmelzsicherung<br>Fusible | A  | Teleruttore<br>Contacteur<br>Contactor<br>Schalterschütz<br>Contactor | A         | Fusibili<br>Fusible<br>Fuse<br>Schmelzsicherung<br>Fusible | A  | Teleruttore<br>Contacteur<br>Contactor<br>Schalterschütz<br>Contactor |
| 6  | 20 | 130248   | 12 | 120429  | 12        | 130246   | 12 | 120429  |
| 9  | 25 | 130236   | 25 | 120437  | 16        | 130247   | 25 | 120437  |
| 12   | 40 | 130238   | 40 | 120431  | 25        | 130236   | 25 | 120437  |

M.G.04/08

| Codice | Descrizione                    |
|--------|--------------------------------|
| 120428 | TEL.9AMP 24V 50HZ LC1D09B7     |
| 120429 | TEL.12AMP 24V 50HZ LC1D12B7    |
| 120430 | TEL.17AMP 24V 50HZ LC1D18B7    |
| 120431 | TEL.40AMP 24V 50HZ LC1D40B7    |
| 120433 | TEL.65AMP 24V 50HZ LC1D65B7    |
| 120437 | TEL.25AMP 24V 50HZ LC1D25B7    |
| 120441 | TEL.80AMP 24V 50HZ LC1D80B7    |
| 130236 | FUSIB.LEGR. 14X51 25A GL14325  |
| 130237 | FUSIB.LEGR.14X51/32A-GL14332   |
| 130238 | FUSIB.LEGR.14X51-40A-LE014340  |
| 130239 | FUS.LEGR.22X58 63A GL15363     |
| 130240 | FUSIB.LEGR. 22X58 80A GL15380  |
| 130245 | FUSIB.LEGR.10,3X38 8A GL13308  |
| 130246 | FUSIB.LEGR.10,3X38 12A GL13312 |
| 130247 | FUSIB.LEGR.10,3X38 16A GL13316 |
| 130248 | FUSIB LEGR.20A-13320 GL10X38   |
| 130257 | FUSIB.LEGR.14X51 50A GL14350   |



| Tipo porta - Type porte<br>Door type - Türtyp - Modelo puerta |  | 2,5 kg        | 4 kg          | 5,5 kg        |
|---|--|---------------|---------------|---------------|
| <b>Cod.</b>   |  | <b>391315</b> | <b>391309</b> | <b>391332</b> |
| <b>600</b>  |  | (2x2,5) kg    |               |               |
| <b>600</b>  | Doppia parete - Double skin<br>Double paroi - Doppelwandig - Dobra pared |               | (2x4) kg      |               |
| <b>900</b>  |  |               | (2x4) kg      |               |
| <b>900</b>  | Doppia parete - Double skin<br>Double paroi - Doppelwandig - Dobra pared |               |               | (2x5,5) kg    |

| Modello         | Prelavaggio<br>Prelavage<br>Prewash<br>Waschzone<br>Prelavado<br>600 | Lavaggio<br>Lavage<br>Wash<br>Waschzone<br>Lavado<br>600 | 1° Lavaggio<br>Lavage<br>Wash<br>Waschzone<br>Lavado<br>900 | 2° Lavaggio<br>Lavage<br>Wash<br>Waschzone<br>Lavado<br>900 | 3° Lavaggio<br>Lavage<br>Wash<br>Waschzone<br>Lavado<br>900 | Ecorinse<br>Ecorinse<br>Ecorinse<br>Ecorinse<br>Ecorinse | Risciacquo<br>Rincage<br>Rinse<br>Nachspülung<br>Aclarado |
|-----------------|--|--|---|---|---|--|---|
| <b>GMC 2702</b> | /  |  | 12 Kw<br>(6kw+6kw)  |   |   | 4,2 Kw   | 16 Kw<br>(8kw+8kw)  |
| <b>GMC 3502</b> | /  |  | 12 Kw<br>(6kw+6kw)  |   |   | 5 Kw   | 18 Kw<br>(9kw+9kw)  |
| <b>GMC 4502</b> | /  | 12 Kw<br>(6kw+6kw)                                       | 10 Kw<br>(5kw+5kw)  |   |   | 6 Kw   | 20 Kw<br>(10kw+10kw)                                      |
| <b>GMC 5502</b> | /  |  | 10 Kw<br>(5kw+5kw)  | 10 Kw<br>(5kw+5kw)  | 12 Kw<br>(6kw+6kw)  | 6 Kw   | 24 Kw<br>(8kw+8kw+8kw)                                    |

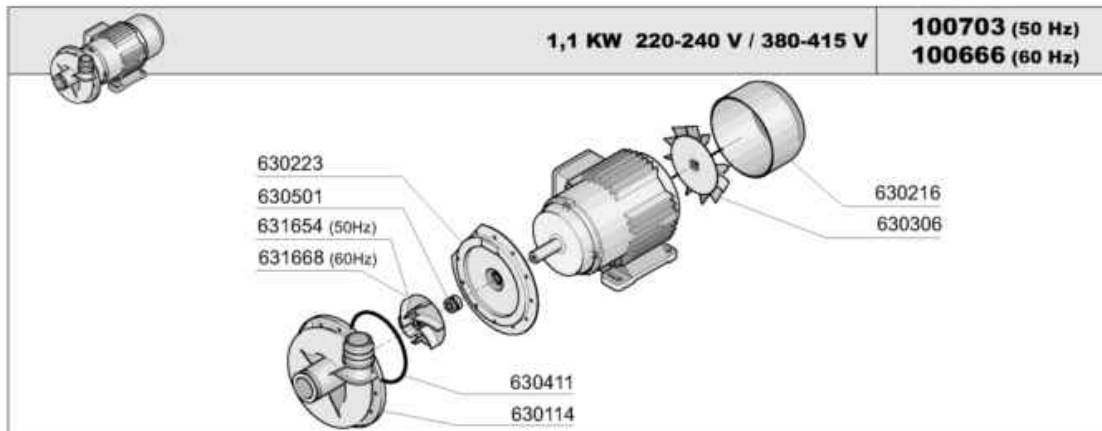
|  |        |        |
|--|--------|--------|
|  | 4,2 Kw | 110331 |
|  | 5 Kw   | 110371 |
|  | 6 Kw   | 110349 |
|  | 8 Kw   | 110343 |
|  | 9 Kw   | 110362 |
|  | 10 Kw  | 110388 |

| <b>Ecorinse</b> |        |
|-----------------|--------|
| 4,2 Kw          | 110282 |
| 5 Kw            | 110283 |
| 6 Kw            | 110284 |

M.G. 04/08

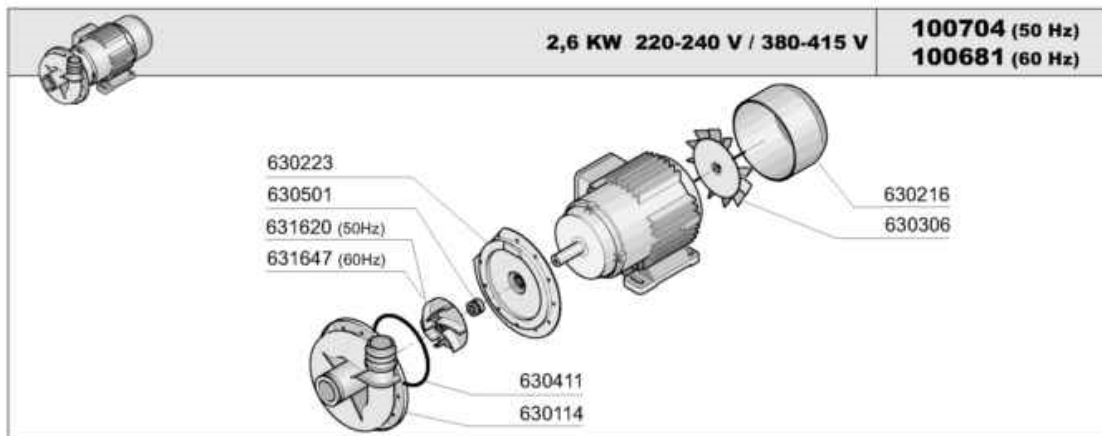


| Codice | Descrizione                    |
|--------|--------------------------------|
| 110282 | RES.FL.4200W 230/400 ECOR.L350 |
| 110283 | RES.FL.5000W 230/400 ECOR.L350 |
| 110284 | RES.FL.6000W 230/400 ECOR.L390 |
| 110331 | RES.FL.4200W.230/400V          |
| 110343 | RES.FL.8000W.230/400V SP2845   |
| 110349 | RES.FL.6000W.230/400V          |
| 110362 | RES.FL.9000W.230/400V          |
| 110371 | RES.FL.5000W 230/400V-108594   |
| 110388 | RES.FL.10000W.230/400V         |
| 190651 | BOCCHETTA X PASSAGGIO MOLLA    |
| 331430 | SQUADRETTA X AGG.MOLLA PORTA   |
| 391309 | GRUPPO MOLLA KG 4.0 40mm       |
| 391315 | GRUPPO MOLLA KG 2.5 40mm       |
| 391332 | GRUPPO MOLLA KG 5.5 40mm       |



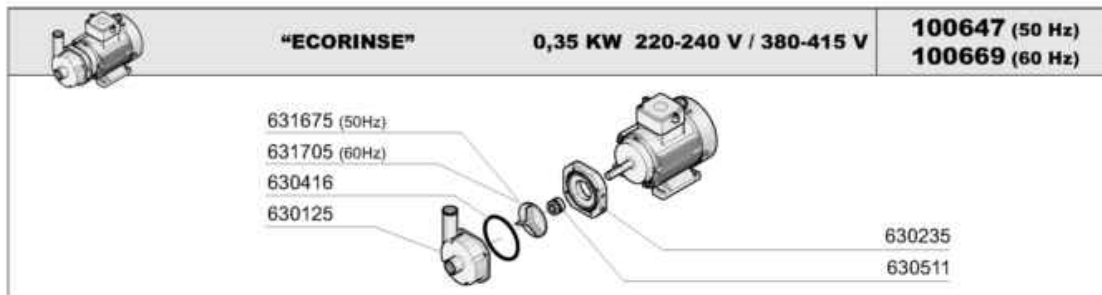
**1,1 KW 220-240 V / 380-415 V**

**100703 (50 Hz)**  
**100666 (60 Hz)**



**2,6 KW 220-240 V / 380-415 V**

**100704 (50 Hz)**  
**100681 (60 Hz)**



**"ECORINSE"**

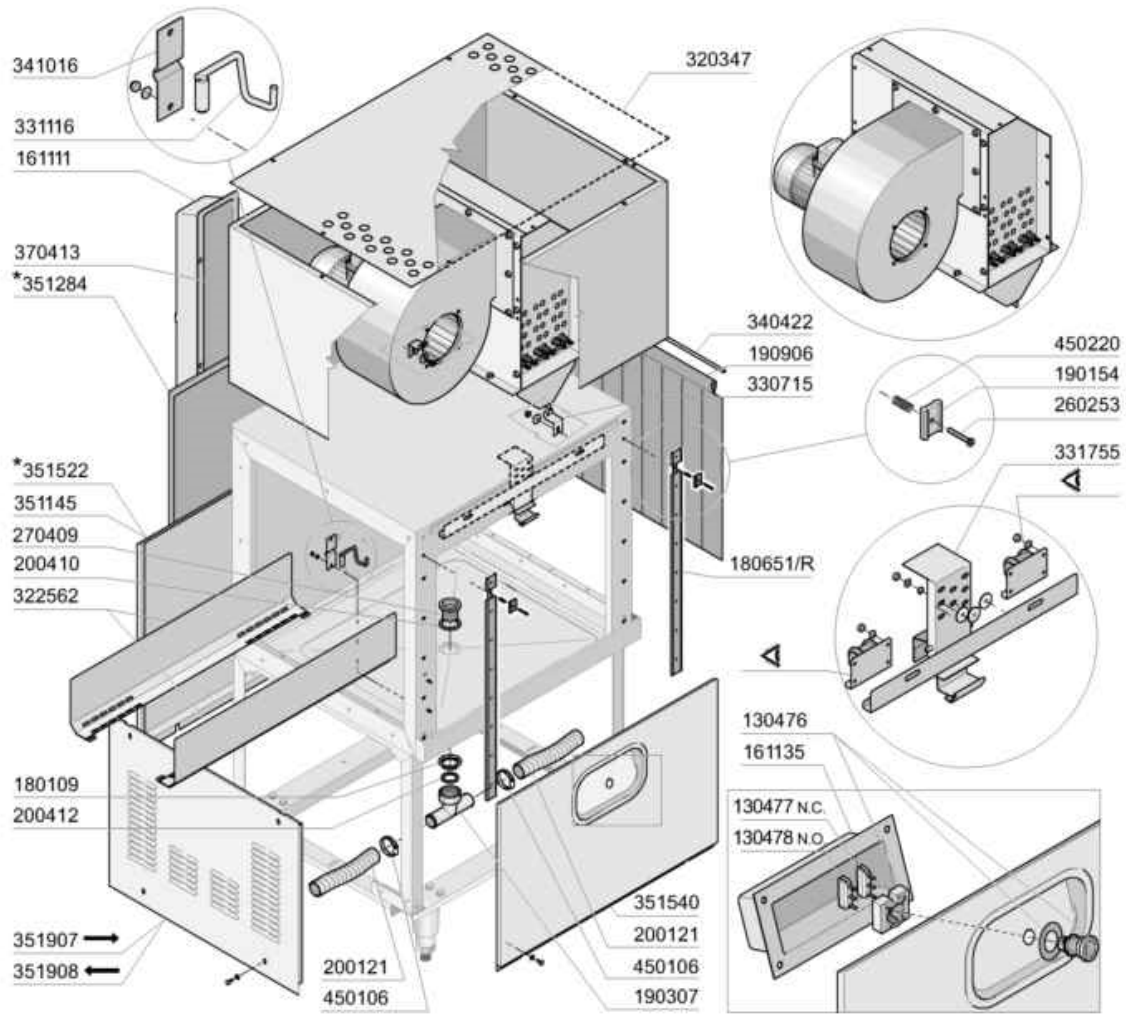
**0,35 KW 220-240 V / 380-415 V**

**100647 (50 Hz)**  
**100669 (60 Hz)**

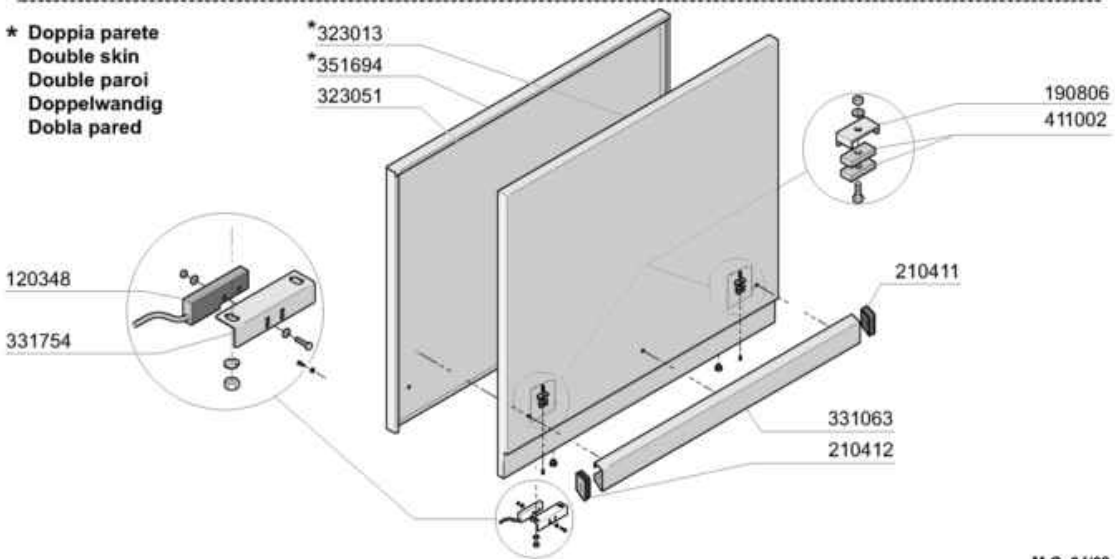
| 220/240 V                                |   |    |  |         |        | 380/415 V   |        |  |        |
|--|---|----|--|---------|--------|---|--------|--|--------|
| Pompa<br>Pompe<br>Pump<br>Pumpe<br>Bomba | Teleruttore<br>Contacteur<br>Contactor<br>Schalterschütz<br>Contactor |    | Magnetotermici<br>Magneto-termique<br>Termo-magnetic<br>Magnetischer schalter<br>Magneto-termico |         |        | Teleruttore<br>Contacteur<br>Contactor<br>Schalterschütz<br>Contactor |        | Magnetotermici<br>Magneto-termique<br>Termo-magnetic<br>Magnetischer schalter<br>Magneto-termico |        |
| Hp                                       | Kw  | A  | cod.   | A       | cod    | A   | cod.   | A  | cod.   |
| 0,46                                     | 0,35  | 9  | 120428   | 1 + 1,6 | 120821 | 9   | 120428 | 0,4 + 0,63   | 120830 |
| 2  | 1,1   | 9  | 120468   | 4 + 6   | 120824 | 9   | 120428 | 2,5 + 4  | 120823 |
| 3,6                                      | 2,6   | 12 | 120429   | 7 + 10  | 120828 | 9   | 120428 | 4 + 6  | 120824 |

M.G. 10/06

| Codice | Descrizione                    |
|--------|--------------------------------|
| 100647 | POMPA 0.5HP 230/400V/50Hz      |
| 100666 | POMPA.HP.1,5.220/415V.60HZ     |
| 100669 | POMPA 0.5HP 208-240/360-415V60 |
| 100681 | POMPA.HP.3,5.220/380V.60HZ     |
| 100703 | POMPA.HP.1,5.220/380V.50HZ     |
| 100704 | POMPA.HP.3,5.220/380V.50HZ     |
| 120428 | TEL.9AMP 24V 50HZ LC1D09B7     |
| 120429 | TEL.12AMP 24V 50HZ LC1D12B7    |
| 120468 | TELERUT.ABB 9A 24V 50/60HZ     |
| 120821 | TERMICA 1/1,6 A LR3 D1306      |
| 120823 | TERMICA 2,5/4 A LR3 D1308      |
| 120824 | TERMICA 4/6                    |
| 120828 | TERMICA 7/10 A LR3 D1314       |
| 120830 | TERMICA 0,40/0,63              |
| 630114 | CORPO POM.FIR HP2-2,7-3-3,2 12 |
| 630125 | CHIOCC.POMPA 0,12/0,3(2212-29  |
| 630216 | COP.VENTOLE RAFFR.FIR HP 2-3   |
| 630223 | FLANGIA POMPA FI HP 2-3-3,2    |
| 630235 | COPERC.POMPA 0,12/0,3 2212-29  |
| 630306 | VENTOLE RAFF.HP.2-3 F.1204-44  |
| 630411 | GUARN.CORPO POMPA FI HP 2-2,7  |
| 630416 | OR CHIOCC.0,12/0,3 TP2212-29   |
| 630501 | TENUTA FRONT.POMPA HP 2-3-3,2  |
| 630511 | TENUTA FRONT.POMPA HP 0,10 82  |
| 631620 | GIR.HP3-3,2-D.124,5T.1205-43   |
| 631647 | -GIR.HP2 D.100-60HZ-1204/5 F.  |
| 631654 | GIRANTE D.96-1,5HP 50HZ 1241   |
| 631668 | GIRANTE D.85 HP1,5-60HZ-1241   |
| 631675 | GIR.INOX D.72 HP0,2 2226 FIR   |
| 631705 | GIRANTE PER POMPA 100669 (60HZ |

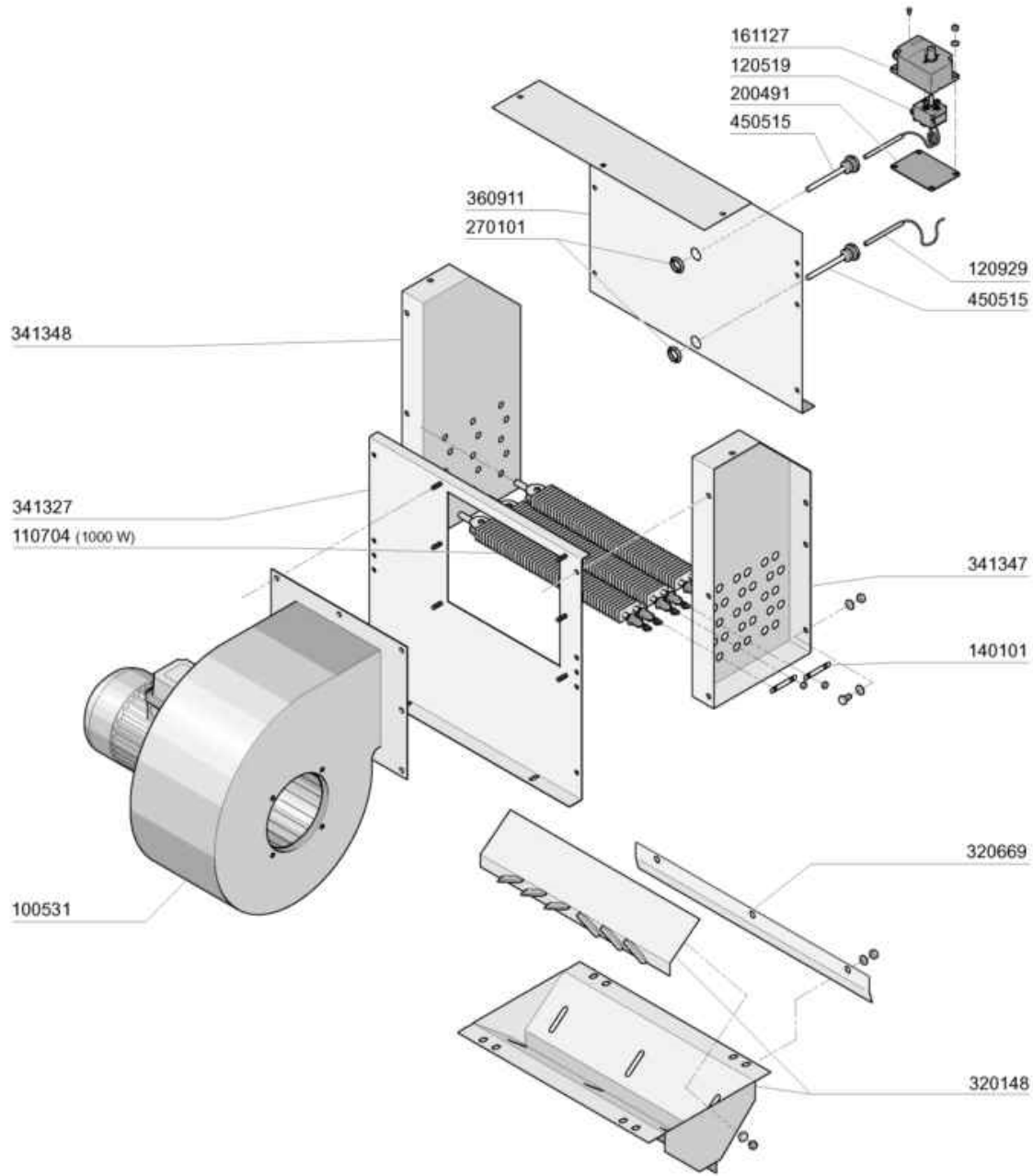


\* Doppia parete  
Double skin  
Double paroi  
Doppelwandig  
Dobla pared



M.G. 04/08

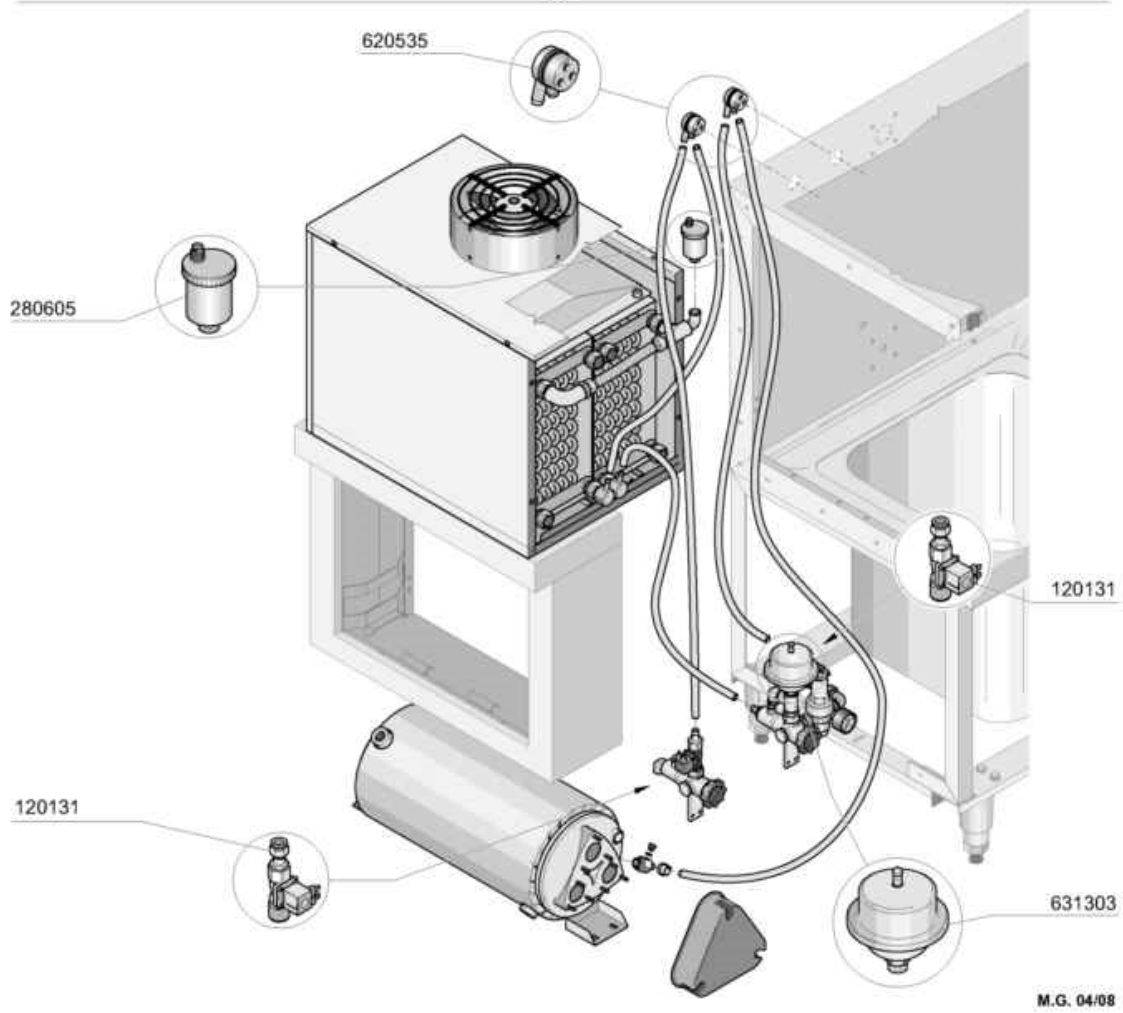
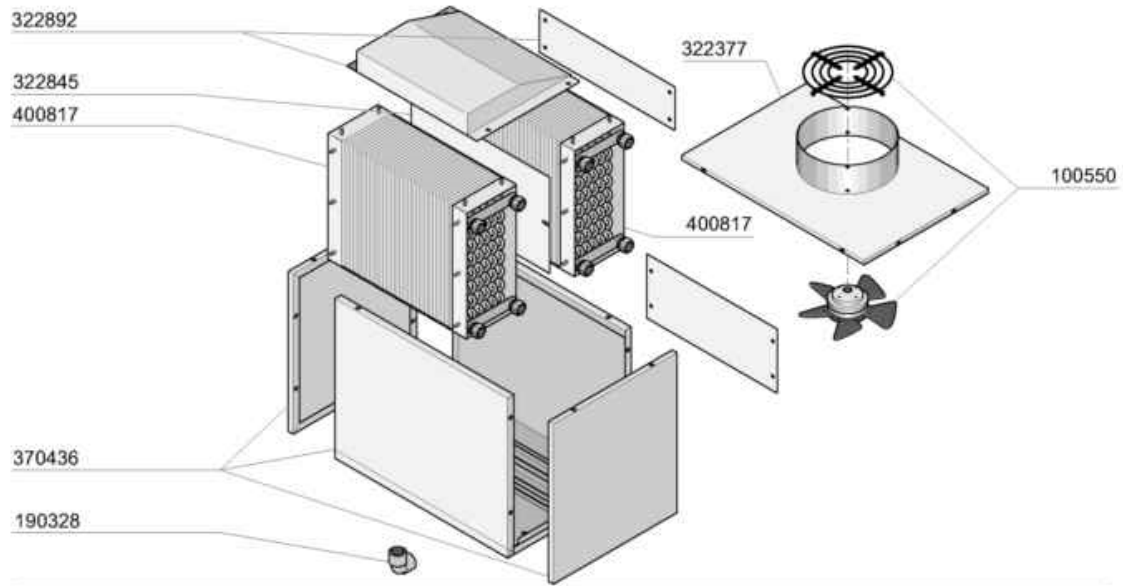
| Codice   | Descrizione                    |
|----------|--------------------------------|
| 120348   | REED (N.O.) SENZA TRIAC        |
| 130476   | PULSANTE EM. BLC CEMA P9MER4RN |
| 130477   | CONTATTO NC CEMA P9B01VN.      |
| 130478   | CONTATTO NO                    |
| 161111   | CANALINA POSTER.DA 130 N S2900 |
| 161135   | PROTEZ.PULSANTI MARC/ARR."NE"  |
| 180109   | CONTRODADO DA 1 1/2" PLAST.    |
| 180651/R | KIT GUIDA ACS/ACRS CON FRENO   |
| 190154   | FRENO PER PORTE AC/NE2/NG2/BTM |
| 190307   | RACCORDO A T MOPLEN GRIGIO     |
| 190806   | CUSTODIA MAGNETE SE/1 108950   |
| 190906   | TENDINA ENT-USC.AC/ACR 620X480 |
| 200121   | TUBO ERRESPIR 45X55            |
| 200410   | GUAR.65X47X4 GOMMA PARA        |
| 200412   | GUARNIZ.CODULO 45X33X3         |
| 210411   | TAPPO DESTRO MANIGLIE ACR/AC   |
| 210412   | TAPPO SINISTRO MANIGLIE ACR/AC |
| 260253   | VITE T TONDA QUAD.SOTT. M5X35  |
| 270409   | PILETTA SCAR.1"1/2 AC-ACR-NE   |
| 320347   | COPERCHIO CASS.ASCIUG.370413   |
| 322562   | GUIDA LAT.CAPOT 800 GMC        |
| 323013   | PORTA CAPOT 800 GMC (323051)   |
| 323051   | PORTA+PANN. CAPOT 800 DP LAV   |
| 330715   | SQUAD. SUP.TEND. AC NE LV BTM  |
| 331063   | MANIGLIA PORTA 800 LV          |
| 331116   | GANCIO SICUR.PORTA AC-ACR T.N. |
| 331754   | SQUADRETTA MICRO PORTA SNL     |
| 331755   | AGGANCIO SOST.PORTA AC/ACR-NE  |
| 340422   | ALBERO TENDINA AC-ACR          |
| 341016   | CAVAL.DI FISS.GANCIO-PORTA AC  |
| 351145   | PANNELLO POST.ASC.800 SE       |
| 351284   | PANNELLO AS ACR DOPPIA PARETE  |
| 351522   | PANN POSTERIORE 800 ACR COIB   |
| 351540   | PANN.FRONT PULS.EMERG.800 ACR  |
| 351694   | PANNELLO COIB PORTA 800 GMC    |
| 351907   | PANN.LAT.LE SX AC COIBENTATE   |
| 351908   | PANN.LAT.LE DX AC COIBENTATE   |
| 370413   | CASSONE ASCIUGATURA SE+321141  |
| 411002   | MAGNETE PERMANENTE 24X12 SE/1  |
| 450106   | FASCETTA FE ZN.32-44 H=12,2    |
| 450220   | MOLLA SCROCCHETTO BR/BC        |



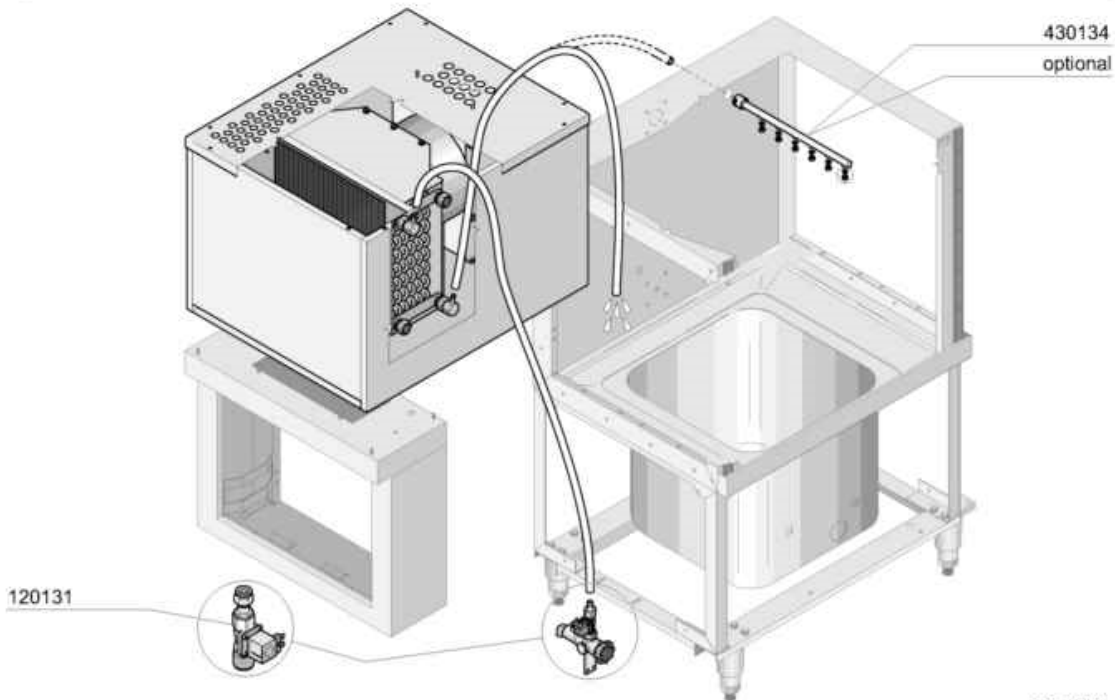
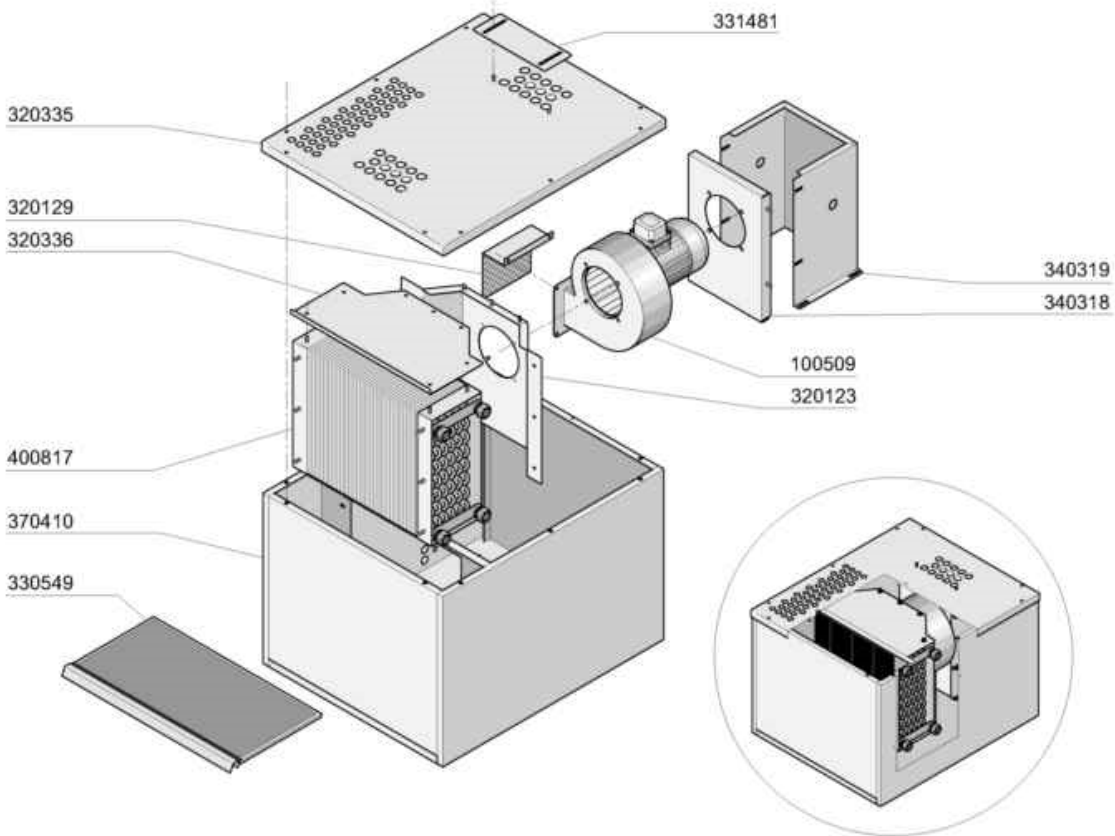
M.G. 03/08

| Codice | Descrizione                    |
|--------|--------------------------------|
| 100531 | VENT.HP1,5-220/380/415-BPN9    |
| 110704 | RES.ALET.1000W.230V            |
| 120519 | TERM.95-125?SIC.LS1            |
| 120929 | SONDA PT100 MT 12 SENZA ESAG.  |
| 140101 | PIAST.COLLEG.REST.ALETT.AS     |
| 161127 | SCATOLA PER TERMOSTATO         |
| 200491 | GUARNIZ.POSTER.SCAT.TERMOSTATO |
| 270101 | CONTROD.1/2" ES.30 SP.7 INOX   |
| 320148 | CONVOGLIATORE AS MOD.SE-NE BTM |
| 320669 | PIASTRA CONVOGL.ARIA"AS"AC     |
| 341327 | SUPPORTO VENT.ASCIUG.ACR/NE XL |
| 341347 | SPALLA ASC.DX. 12KW SE-NE btm  |
| 341348 | SPALLA PORT.SX 12KW ASC.SE btm |
| 360911 | PARETE POSTER. ASCIUG. SE btm  |
| 450515 | GUAINA TERMOST.INOX 1 TUBO     |



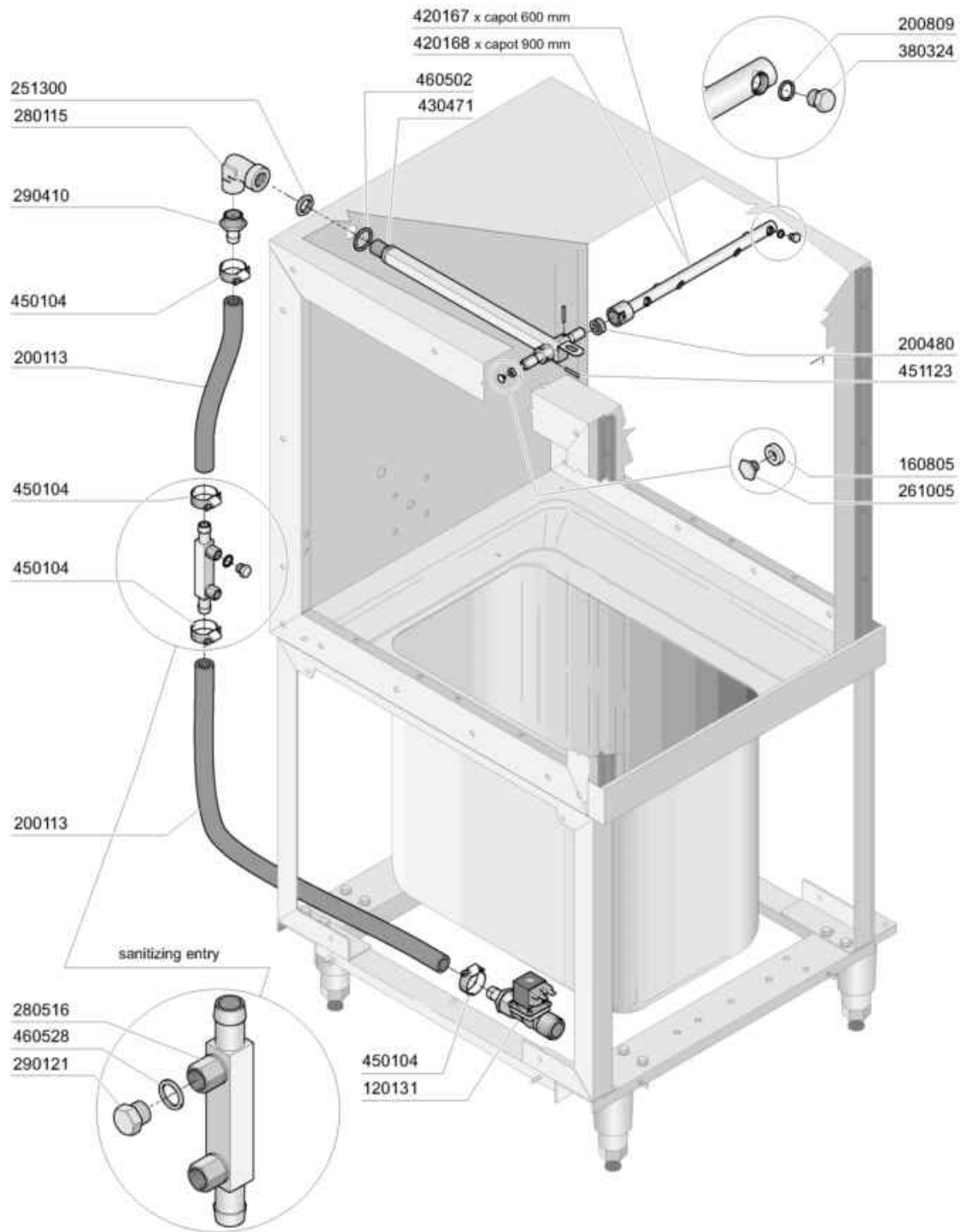


| Codice | Descrizione                    |
|--------|--------------------------------|
| 100550 | VENT.ASSIALE X RC CON GRIGLIA  |
| 120131 | ELETTR.1/2".24V.L182Q31-ZB10A  |
| 190328 | GOMITO POLIPROPIL.3/4" GAS F.F |
| 280605 | VALV.AUTOM.SFOGO ARIA 1/2"GAS  |
| 322377 | COPERCHIO CV X AC COMPATTO.    |
| 322845 | PARATIA PER RC ANGOLO \$       |
| 322892 | COPERTURA X BATTERIE RC acs    |
| 370436 | CASS.CV AC COMPATTO (370446)   |
| 400817 | BATTERIA PER C.V.AC/ACR/NE/NG  |
| 620535 | VALVOLA ANTIVUOTO COMPATTA     |
| 631303 | VASO DI ESPANSIONE X REC.CAL.  |



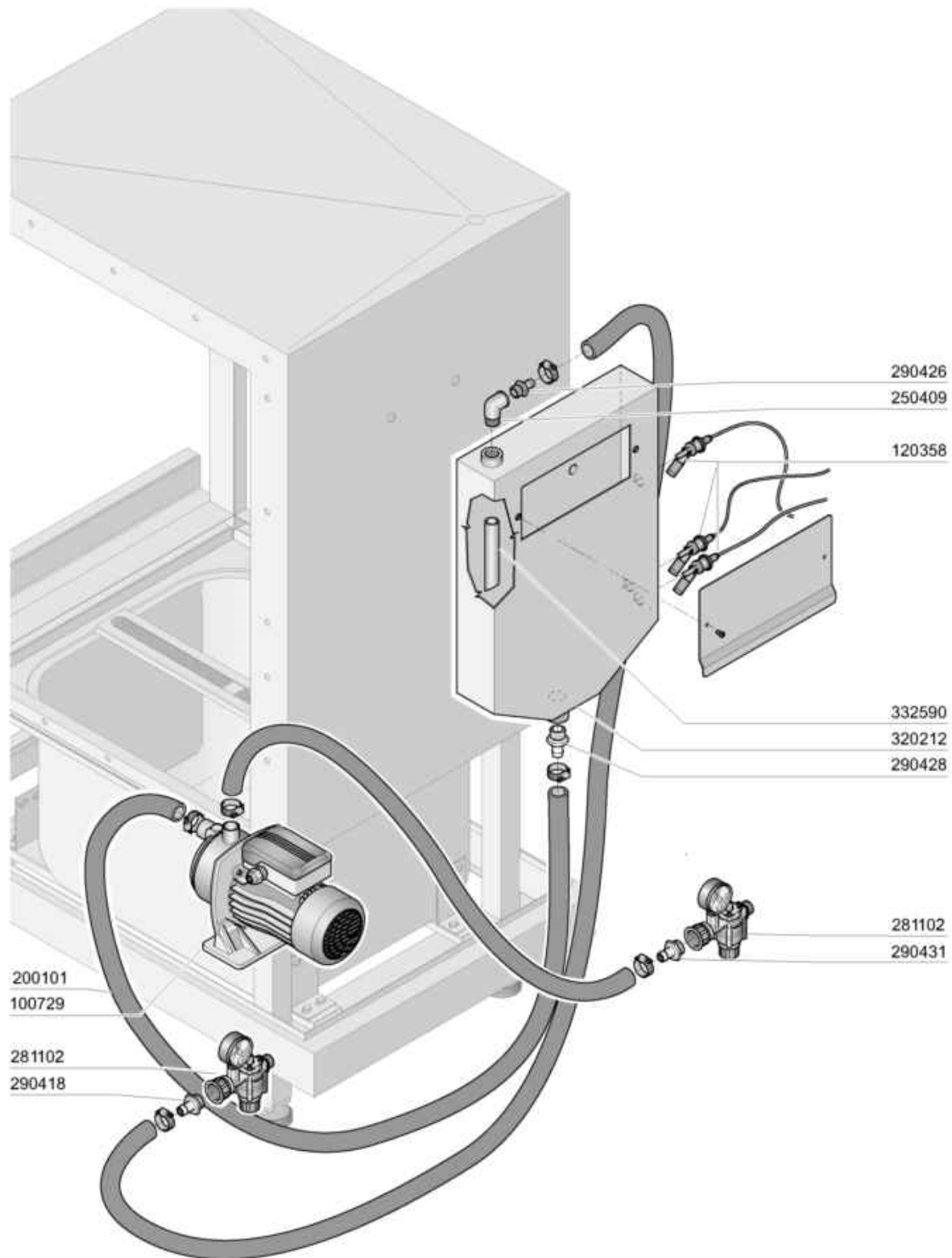
M.G. 04/08

| Codice | Descrizione                   |
|--------|-------------------------------|
| 100509 | VENT.0,75HP.220/415V.164/2    |
| 120131 | ELETTR.1/2".24V.L182Q31-ZB10A |
| 320123 | DEFLET. CV (OBSOLETO)         |
| 320129 | DEFL.COND.VAP (OBSOLETO)      |
| 320335 | - COPERCHIO (OBSOLETO)        |
| 320336 | COPERCHIO **                  |
| 330549 | FILTRO ANTIGRASSO C.V.        |
| 331481 | SQUAD. REG.PRESA ARIA R.C/C.V |
| 340318 | - PARATIA (OBSOLETO)          |
| 340319 | PARATIA (OBSOLETO)            |
| 370410 | CASSONE CONDENSA (OBSOLETO)   |
| 400817 | BATTERIA PER C.V.AC/ACR/NE/NG |
| 430134 | BR.RISC.CON INN.ACR           |



M.G. 04/08

| Codice | Descrizione                    |
|--------|--------------------------------|
| 120131 | ELETTR.1/2".24V.L182Q31-ZB10A  |
| 160805 | GUARNIZIONE DUBO D. 8          |
| 200113 | TUBO GOMMA 12X21 CASER 15      |
| 200480 | GUARNIZ.BRACCI RISC.SE SE/1    |
| 200809 | GUARN.OR 1,78X7,66X11,21 VITON |
| 251300 | GHIERA INOX DA 1/2" AC-ACR     |
| 261005 | VITE CHIUS.PIPA PL.C75-F-FC    |
| 280115 | GOMITO 1/2" GAS OTT.MF FIG.41  |
| 280516 | RACC.INTERM.BO6J399 491Z 14MX2 |
| 290121 | TAPPO OTTONE 1/8" GAS          |
| 290410 | PORTAG.1/2" MASCHIO OTT.       |
| 380324 | NEBULIZZ.INOX OV80-1/8"-52,5L  |
| 420167 | BRACCIO AUTOLAV.CAPOT 600 MM.  |
| 420168 | BRACCIO AUTOLAV.CAPOT 1000 MM. |
| 430471 | RAMPA AUTOLAVAGGIO AC/ACR 2001 |
| 450104 | FASCETTA FE ZN.15-24 H=12,5    |
| 451123 | SPINA ELAST.INOX 4X16 DIN1481  |
| 460502 | GUARN. 30X21X2 KLINGER         |
| 460528 | GUARN.PIPA RISC.15X10X2 =/=    |



M.G. 11/08



| Codice | Descrizione                    |
|--------|--------------------------------|
| 100729 | POMPA.HP.0,4.220/415V          |
| 120358 | REED GALLEGGIANTEx B.T.        |
| 200101 | TUBO GOMMA 25X35 CALOR 10      |
| 250409 | GOMITO INOX FF.1/2"G.MASSELLO  |
| 281102 | RIDUTTORE PRESS.1/2"+MAN.4 ATM |
| 290418 | PORTAGOMMA 1/2"M. CON RIDUZ.   |
| 290426 | PORTAGOMMA 1/2"NTPX15 V.BREAKE |
| 290428 | PORTAG.M.3/4" NPT X V.B.USA    |
| 290431 | PORTAGOMMA 1/2"M. RIDUZ.D.5    |
| 320212 | SCATOLA PER BREAK-TANK         |
| 332590 | TRONCH.PER B.T.(da tubo 10330) |