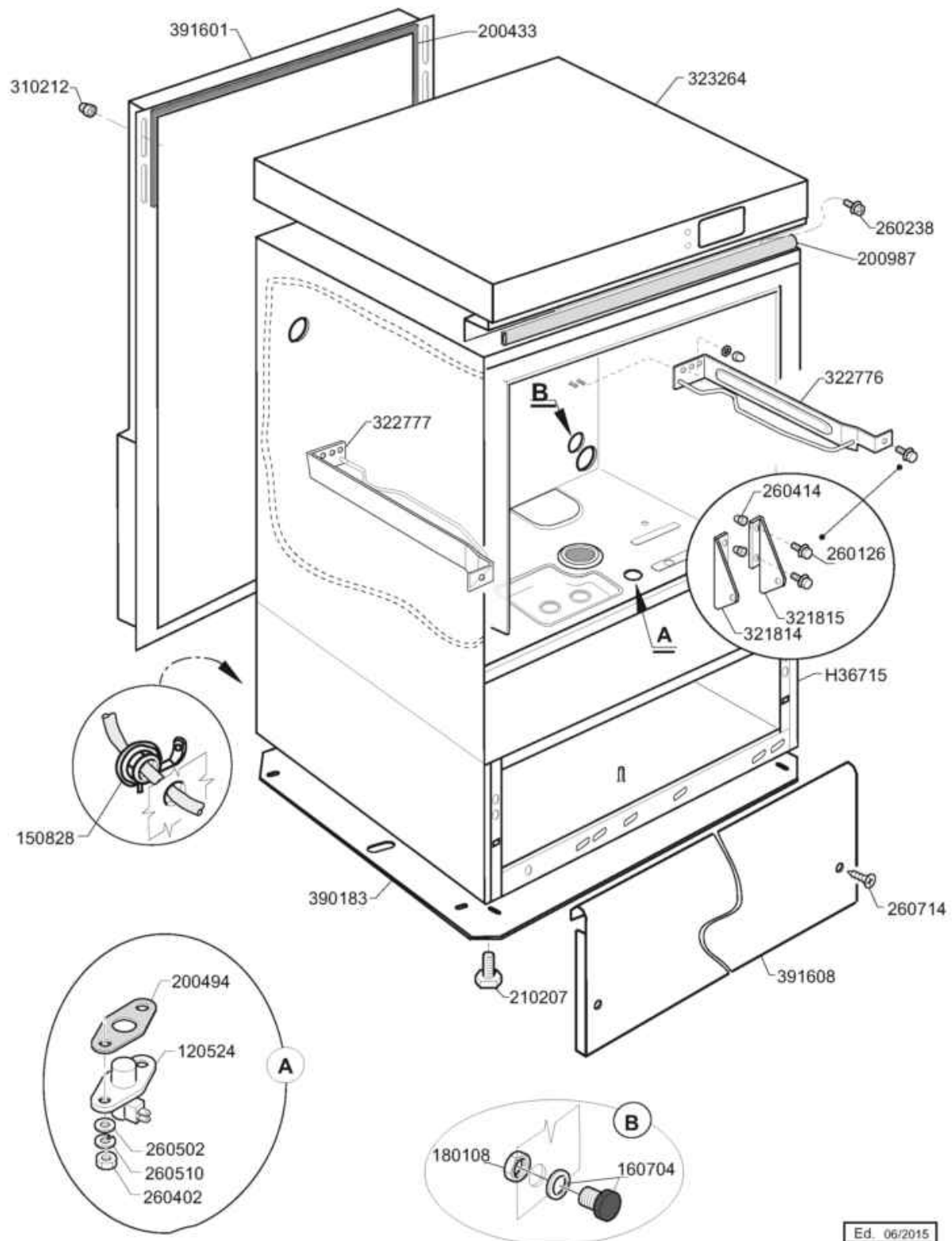
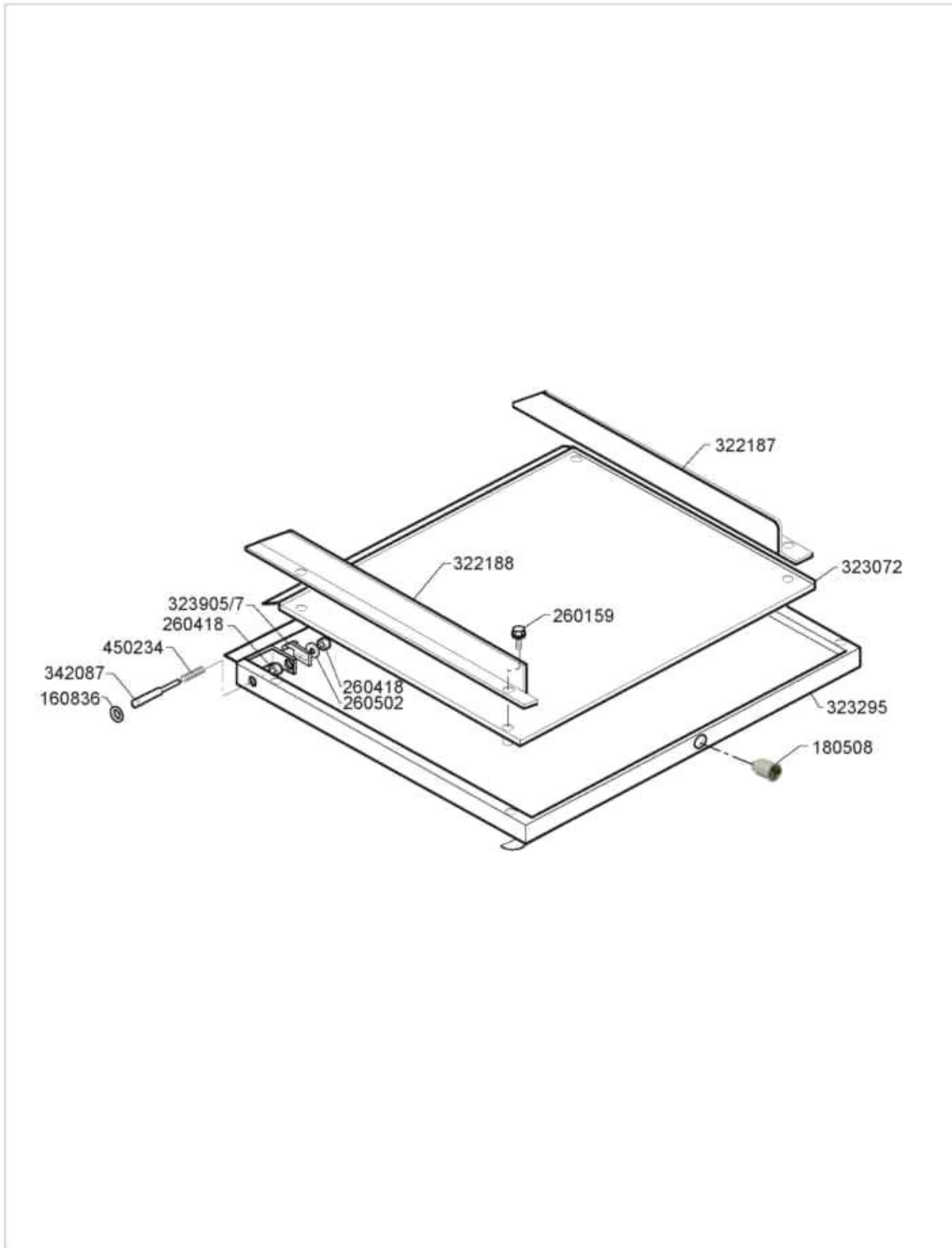


- 
- 1 Carrozzeria
  - 2 Porta
  - 3 Impianto Elettrico
  - 4 Risciacquo
  - 5 Lavaggio
  - 6 Pompa
  - 7 Mulinelli
  - 8 Dosatore
  - 9 Pompa Scarico



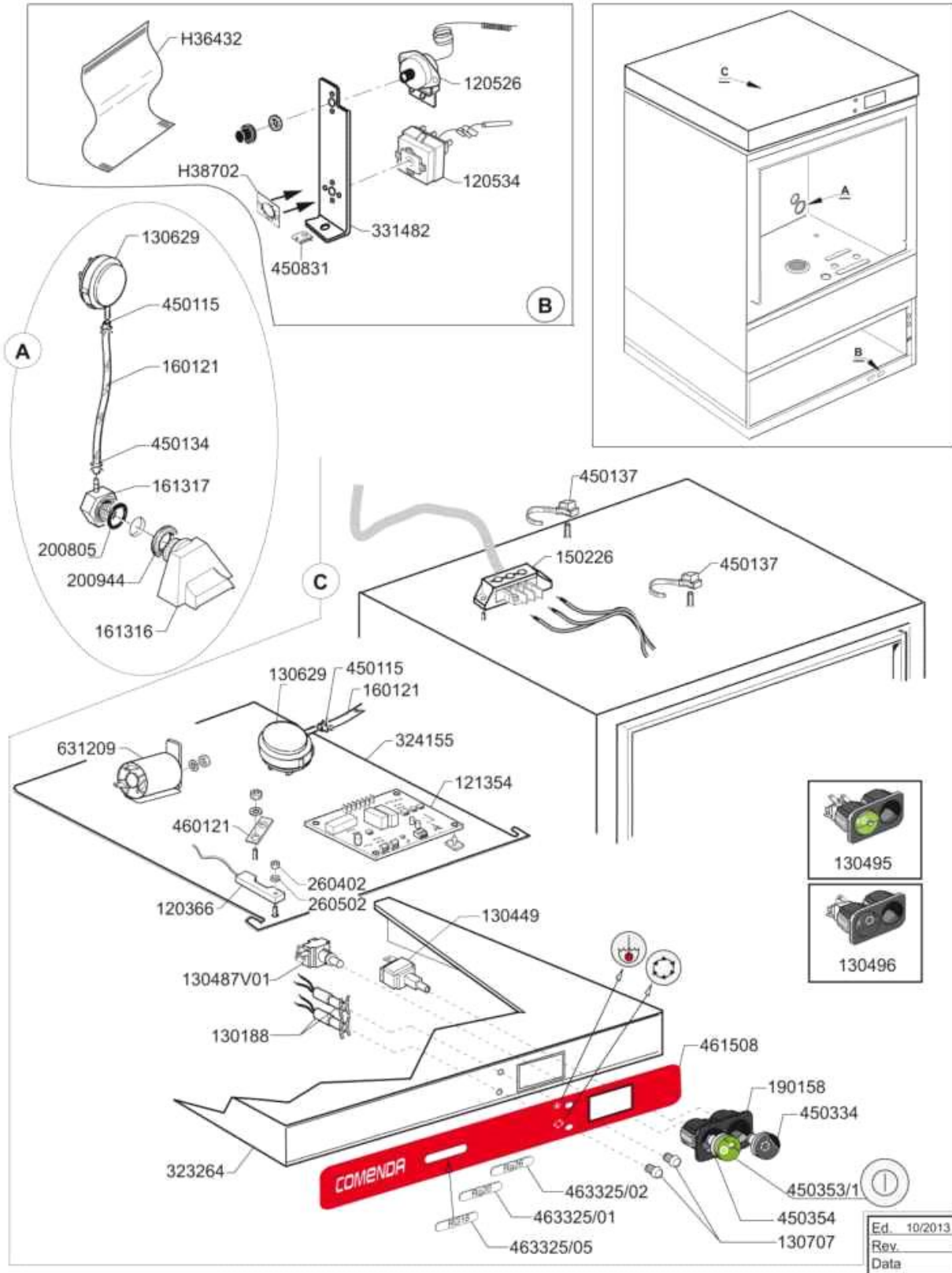
Ed.	06/2015
Rev.	
Data	

Codice	Descrizione
120524	TERMOST.BIMET.DOPPIO
150828	PRESSACAVO EGIBI PA/107 ?
160704	TAPPI NERI CON GUAR. 1/2"GAKT20
180108	GHIERA 1/2" PLASTICA
200433	GOMMA SPUGN.ADES.6X2,5 EPDM
200494	GUARNIZ.TERMOST.BIM.DOPPIO
200987	GUARNIZIONE PORTA C43E/HC3
210207	PIEDINO BHC (M10 l=30mm)
260126	VITE TE 5X12 INOX A2 UNI 5739
260238	VITE INOX "TB"-4X10-
260402	DADI STAMP. D4 INOX UNI 5588
260414	DADO AUTOBL."M5"304 BASSO TORN
260502	RONDEL.PIANE D4 INOX UNI 6592
260510	RONDEL.GROW.D4 INOX UNI 1751
260714	VITE AUTOF.TS.I.CROCE 4,2x19
310212	DADO CIECO M6 NYLON NERO
321814	CERNIERA PORTA C43-46E SX
321815	CERNIERA PORTA C43-46E DX
322776	GUIDA PORTACEST. DX LB
322777	GUIDA PORTACEST. SX LB
323264	CAPPELLO RG20-26 (2013)
390183	PANNELLO FONDO LB200-205
391601	PANNELLO POSTERIORE C35E-HC3
391608	PANNELLO FRONTALE C 43 E
H36715	CARROZZERIA CPL C43E/RG26

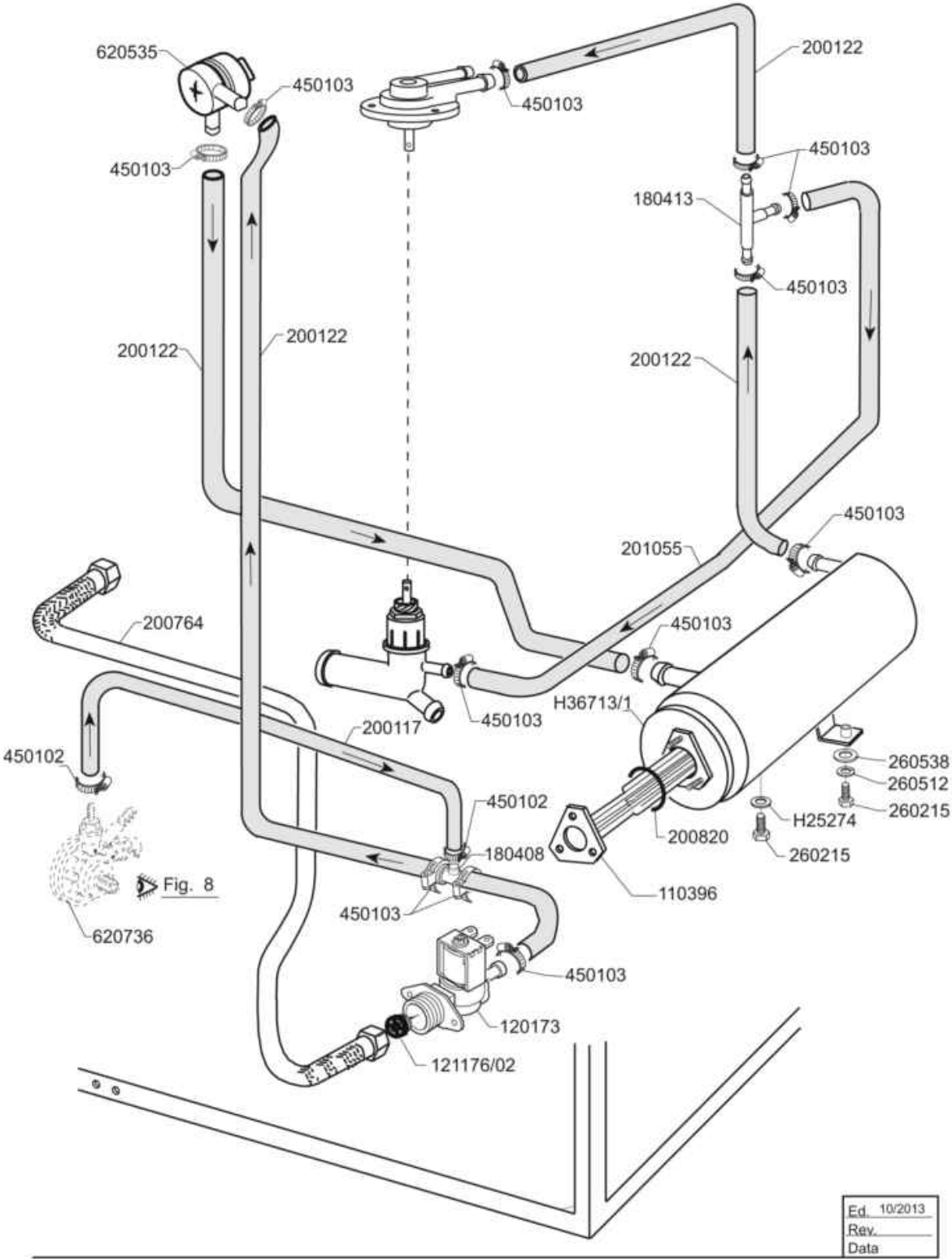


Ed.	05/2016
Rev.	
Data	

Codice	Descrizione
160836	RONDELLA GRANO PORTA-BC/BR
180508	SCROCCHETTO LF ANNO 2006
260159	VITE TE M4X12 FLAN. INOX H36900
260418	DADO AUTOBLOC. "M4" INOX BASSO
260502	RONDEL.PIANE D4 INOX UNI 6592
322187	GUIDA DX PORTINA LBC275/B18
322188	GUIDA SX PORTINA LBC275/B18
323072	CONTROPORTINA LB260
323905/7	PIASTRINA LEVERAGGIO PERNO
342087	PERNO PER PORTINE BHC
450234	-MOLLA PERNO PORTA BHC H30438

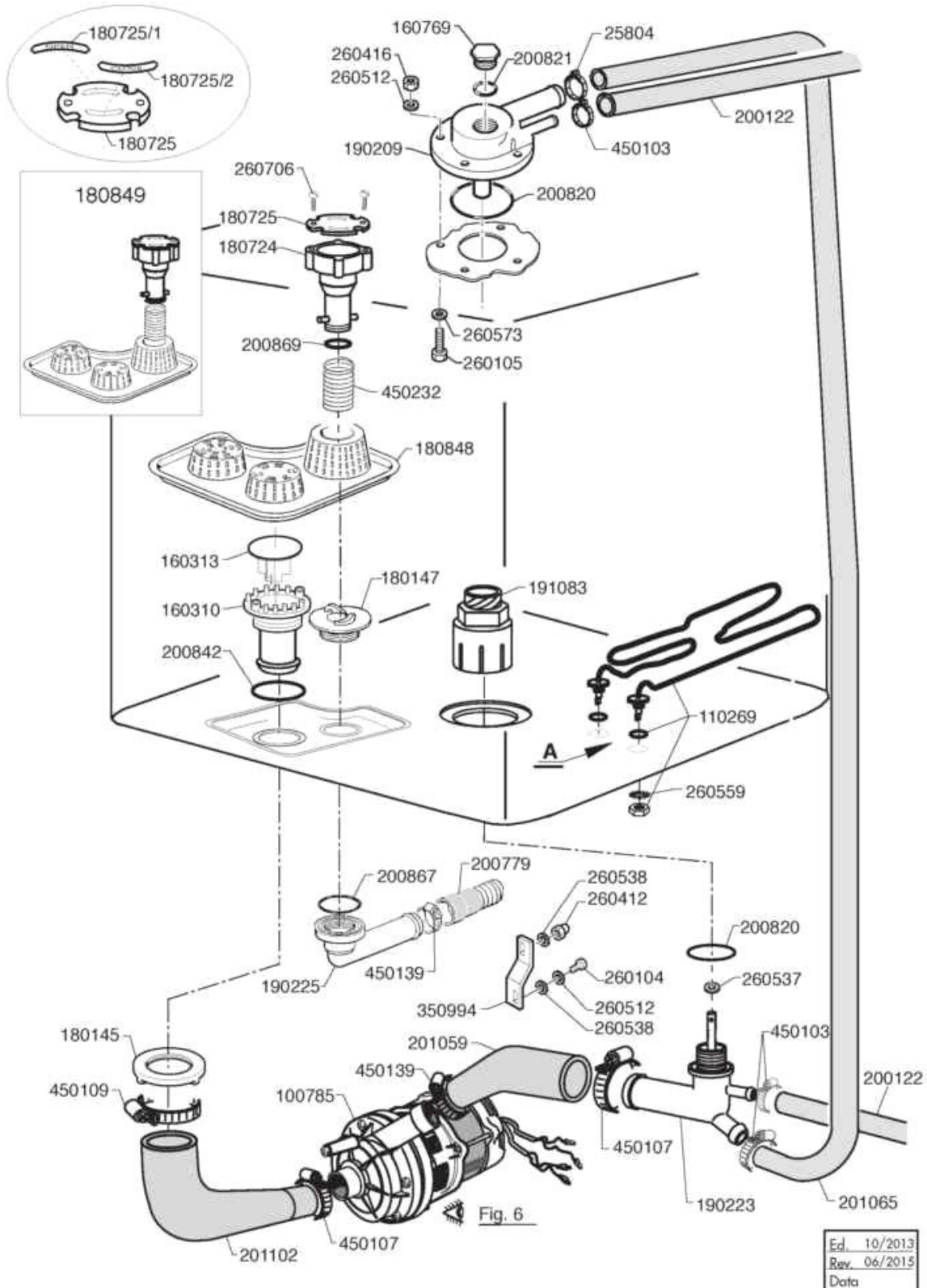


Codice	Descrizione
120366	SENSORE MAGNETICO E 510 (33188
120526	TERMOST.SIC.BIP.LM8P2047
120534	TERMOSTATO 0-87°C TR2 9335+PVC
121354	TIMER ELETTR.SERIE HC (2012)
130188	LAMPADA A LED VERDE 220V F.F.
130449	PULSANTE UNIPOLARE E9.009
130487V01	INTERR.CM DEV. BIP.D-D(E0506)
130495	PULSANT.ON/OFF COLBERT/EB
130496	PULSANT. AVVIO CICLO COLBERT
130629	PRESSOST.1.LIV28-12 art.761175
130707	GEMMA TRASP.X LAMPADA A LED
150226	MORSETTIERA TRIPOLARE ELGB ?
160121	TUBO GOMMA NERA 5 X 9
161316	TRAPPOLA ARIA PRESS.TO BHC
161317	DADO X TRAPP.ARIA 161316 BHC
190158	SUPP. 2 PULSANTI ROLD "ST2"
200805	GUARN.OR 2,62X28,24X33,48
200944	GUARNIZ.X TRAPPOLA ARIA BHC
260402	DADI STAMP. D4 INOX UNI 5588
260502	RONDEL.PIANE D4 INOX UNI 6592
323264	CAPPELLO RG20-26 (2013)
324155	SUPP.IMP.ELETTR.BC2008 (H36368
331482	SQUADRETTA 2 TERMOS.BCh30
450115	FASCETTA A DUE FILI D.8,3/7,8
450134	FASCET. A DUE FILI D.9,3/8,8
450137	ATTACCO A COLLARE C/BASE 31900
450334	TASTO PER PULSANTE CICLO NERO\$
450353/1	TASTO ACC/SP.T6 VERDE(122613)
450354	SEGNAL. MECC. X TASTO ROLD T6
450831	FASTENERS x AUTOF.3,9mm
460121	TARGH.ADES.IND.TERRA
461508	TARGA COM. RB200-260(REL LINE)
463325/01	TARGHETTA DOX-SYSTEM RG20
463325/02	TARGHETTA DOX-SYSTEM RG26
463325/05	TARGHETTA DOX-SYSTEM RG18
631209	FILTRO ANTID.411.13.5001 FAST
H36432	PROTEZIONE TERM.SICUREZZA GF90
H38702	TARGHETTA REGOL.TERMOST 120534

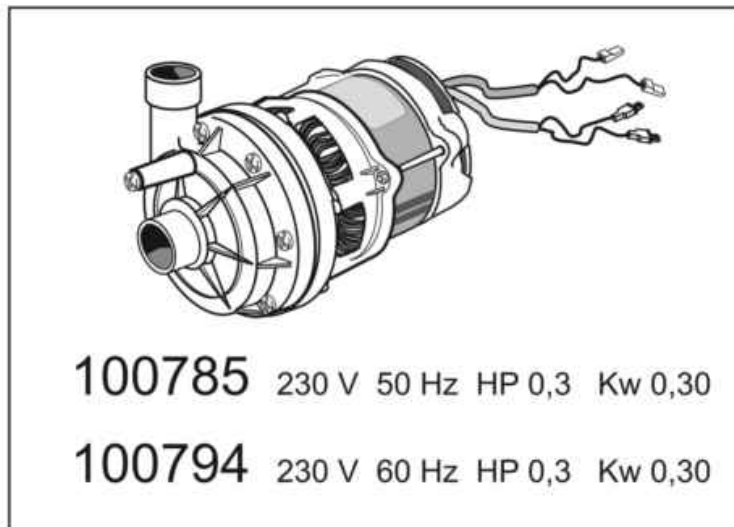
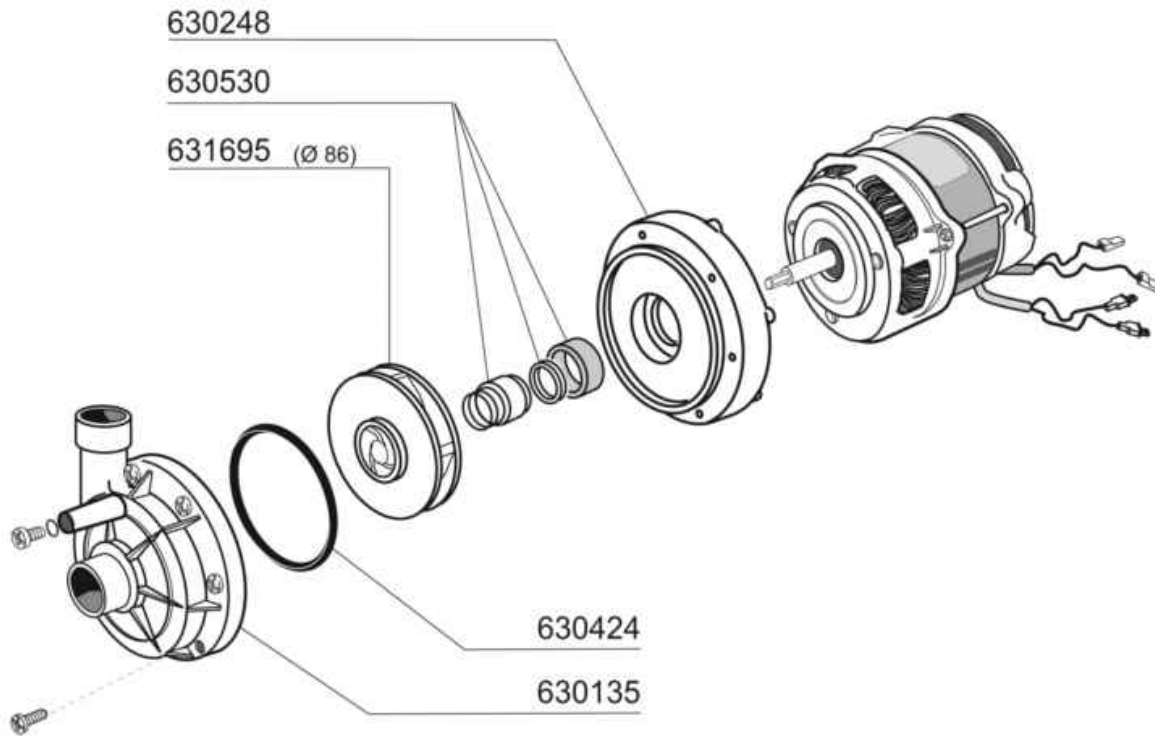




Codice	Descrizione
110396	RES.FL.2400W.230V
120173	ELETTR.TP 1 VIA 180?
121176/02	REG.PORT.ING.T&P 8 L/MIN NERO
180408	PORTAG.T DOSAT.ATT.CENTR.RID.
180413	PORTAGOMMA A "T" D 11,5
200117	TUBO GOMMA 8X15 INDUSTRIA 10
200122	TUBO GOMMA 11X19 CASER/15 BLU
200764	TUBO CARICO EN61770 WRAS 2MT
200820	GUARN.OR 5,33X46,99X57,6
201055	TUBO RISC.PIPA INF.
260215	VITE TCP 6X16 INOX A2 UNI6107
260512	RONDEL.GROWER D6 INOX UNI 1751
260538	ROND.PIANA D6 UNI5693-MT A2
450102	FASCETTA FE ZN 11-17 H=9
450103	FASCETTA FE ZN.13-20 H=9
620535	VALVOLA ANTIVUOTO COMPATTA
620736	DOSAT.BRILL.C35/43/46E-HC3/4
H25274	GUARN.P. 12 X 6 X 2 REINZAFM39
H36713/1	BOILER HC3-HC4-RG (330377)

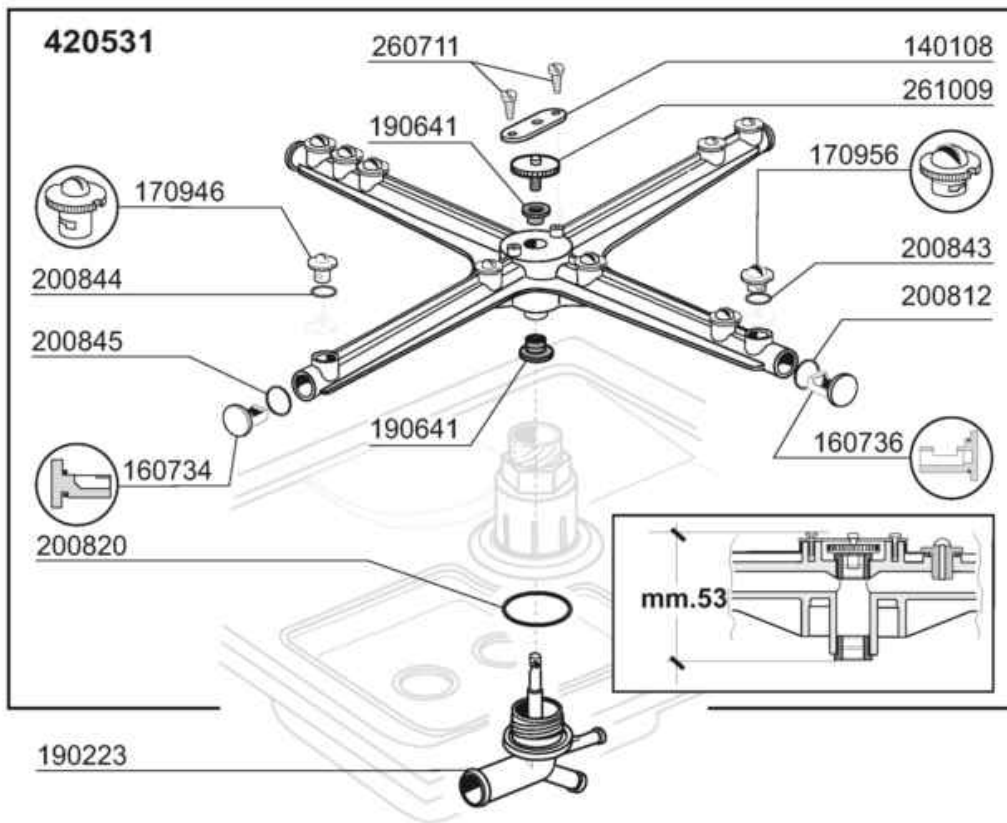
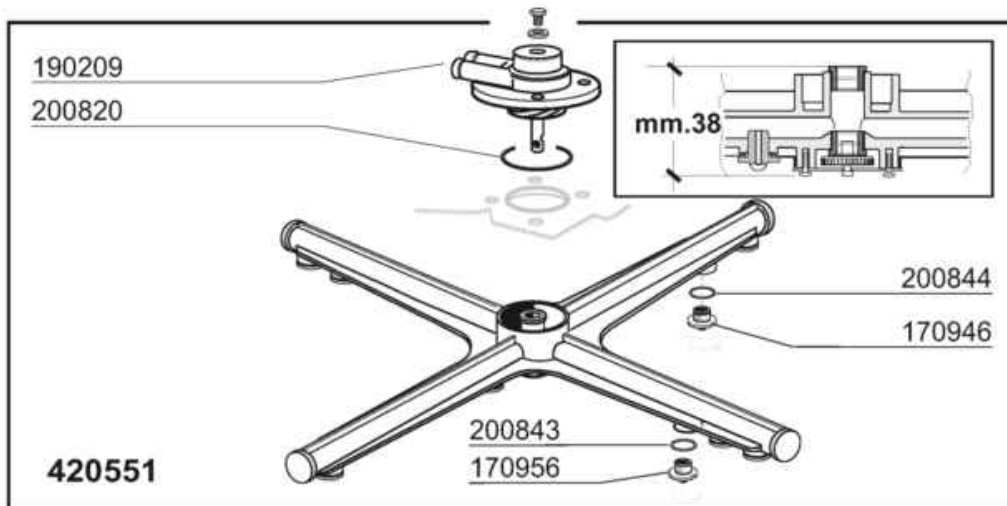


Codice	Descrizione
100785	POMPA LGB ZF140 0.5HP HV35143
110269	RES.VAS.2000W
160310	PILETTA ASP.NE POMPA BHC
160313	ROMPIGORGIO ASP.POMPA BC
160769	TAPPO 1/2"OT.X PIPA SUP.BHC
180145	GHIERA PILETTA ASP.POMPA BHC
180147	GHIERA AGG.TROPPOPIENO BHC
180724	TROPPOPIENO BHC
180725	COPERCHIO TROPPOPIENO BHC
180725/1	PLACCHETTA OPEN X COPER.180725
180725/2	PLACCHETTA CLOSE XCOPER.180725
180848	FILTRO VASCA HC/RG
190209	SUPPORTO MULIN. SUP. B15-BC
190223	PIPA INF.LAV./RISC. LB-BHC
190225	PIPA SCARICO LAVAB.BHC/LF04
191083	COLONNINA INF.BHC
200122	TUBO GOMMA 11X19 CASER/15 BLU
200779	TUBO DI SCARICO BC BHC FC
200820	GUARN.OR 5,33X46,99X57,6
200821	GUARN.OR 2,62X20,63X25,87
200842	AN.TENUTA OR158 PB701 NITRILE
200867	OR 45,69x50,93x2,62
200869	GUARN.OR 3,53X20,22 X 27,28
201059	TUBO MAND.LAV.INF.BHC/1-LB-
201065	TUBO MANDATA LAV.SUP.LB
201102	TUBO ASPIRAZION.BC/LB (H36814)
260104	VITE TE 6X16 INOX A2 UNI 5739
260105	VITE TE 6X20 INOX A2 UNI 5739
260412	DADO AUTOBLOC."M6"INOX BASSO
260416	DADI"M6"INOX A2 "5587"Stampati
260512	RONDEL.GROWER D6 INOX UNI 1751
260537	RONDEL. INOX D.13X20X0,8-6592
260538	ROND.PIANA D6 UNI5693-MT A2
260559	ROND.DENT. INOX A2D.12 DIN6798
260573	RONDELLA PIANA NYLON D.6
260706	VITE AUT.3,9X13 INOX UNI 6954
350994	SQUADRETTA POMPA C43/46 E C35
450103	FASCETTA FE ZN.13-20 H=9
450107	FASCETTA FE ZN.38-50 H=12,2
450109	FASCETTA FE ZN 50-65 H=12,2
450139	FASCETTA FE ZN 26-38 H=9
450232	MOLLA PER TROPPOPIENO BHC



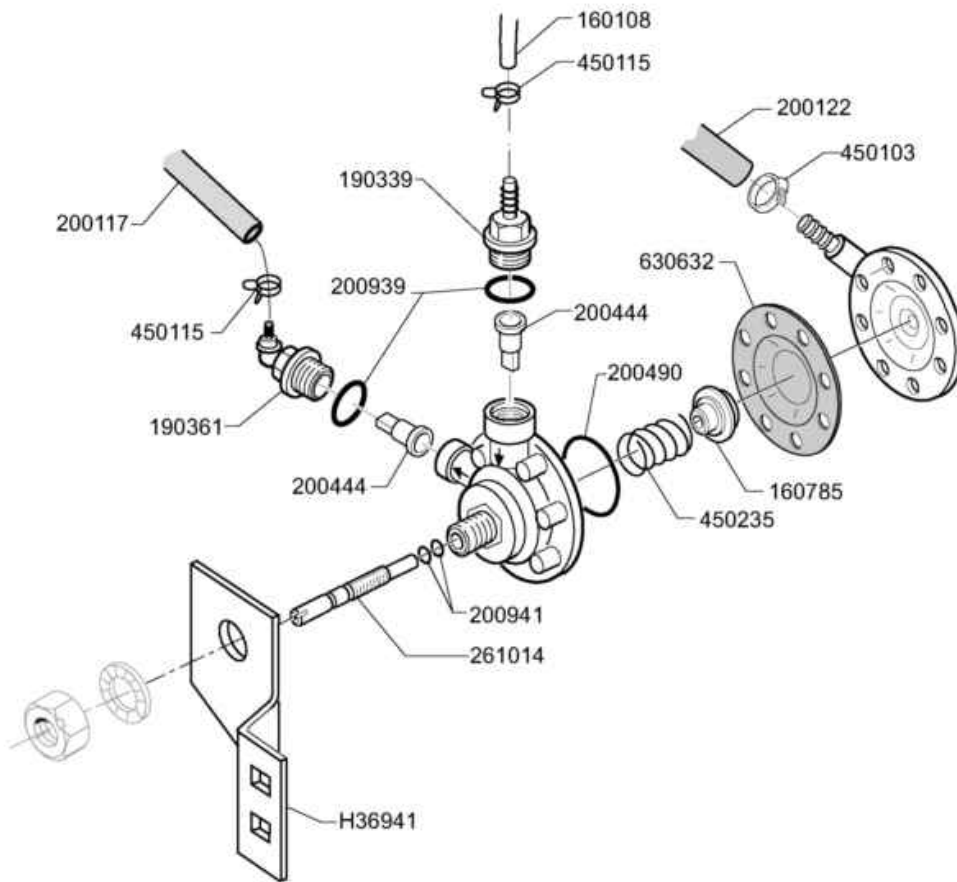
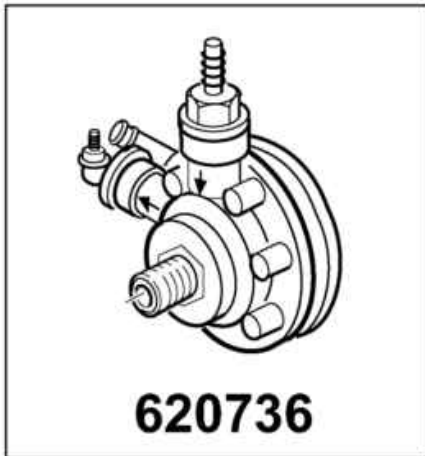
Ed.	10/2013
Rev.	
Data	

Codice	Descrizione
100785	POMPA LGB ZF140 0.5HP HV35143
100794	POMPA LGB ZF140 0.5HP 60Hz
630135	CHIOCC.POMPA LGB 0,30HP ZF140
630248	COPERC.POMPA LGB 0,30HP ZF140
630424	GUARNIZ.OR X LGB 0,3HP ZF140
630530	TENUTA FR.POMPA LGB 0,3HP ZF14
631208	CONDENSATORI 5 MF.450V
631695	GIRANTE POMPA LGB 0,3HP ZF140



01/12 MS

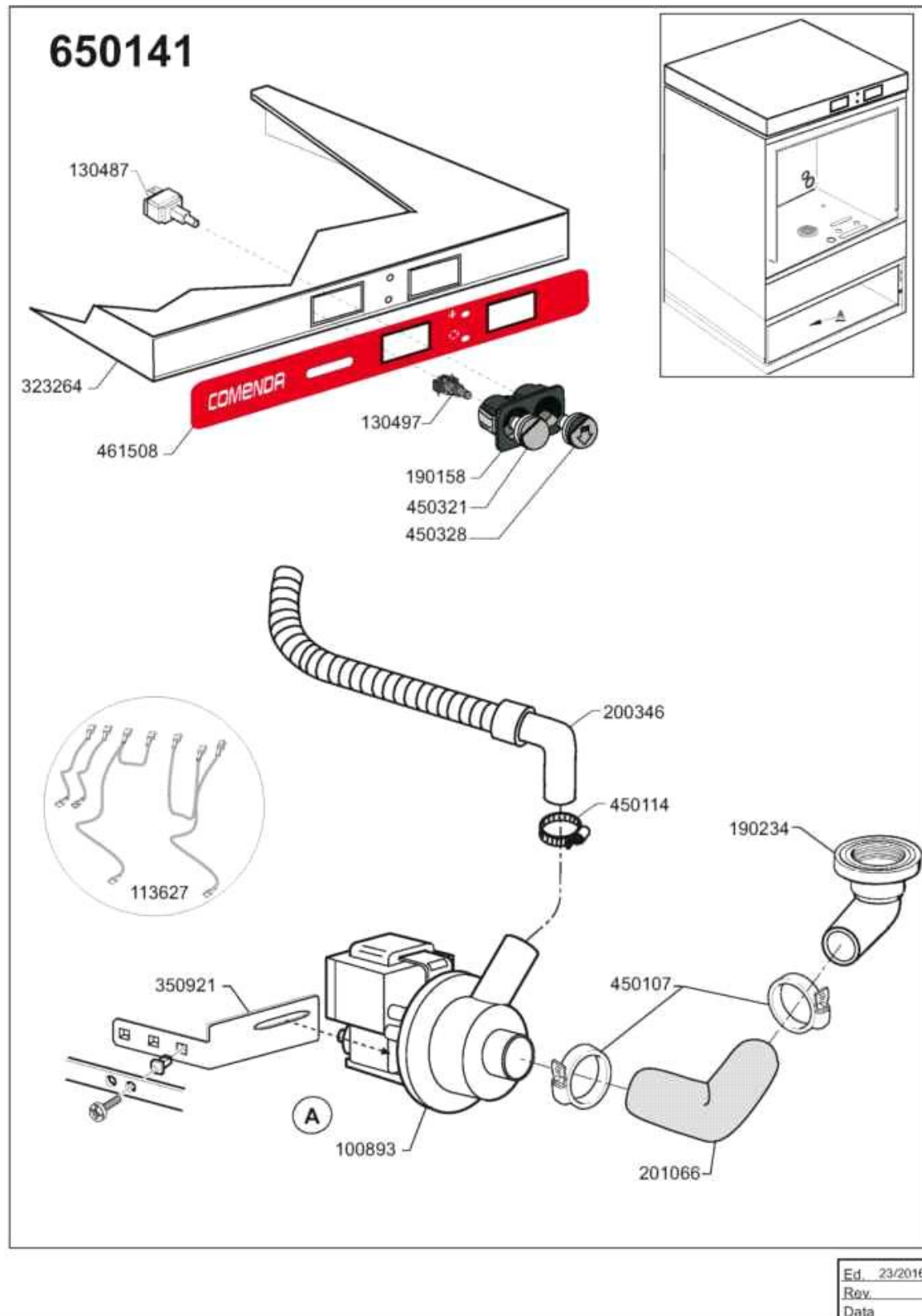
Codice	Descrizione
140108	PIASTRINA X VITE FISS.MULIN.
160734	TAPPO RISCIAQUO MULINEL.F45
160736	TAPPO LAVAGGIO MULINEL. F45
170946	UGELLO RISC.MUL.F45/55
170956	UGELLO LAVAGGIO B
190209	SUPPORTO MULIN. SUP. B15-BC
190223	PIPA INF.LAV./RISC. LB-BHC
190641	BUSSOLA MULIN.RISC.C V.S.
200812	GUARN.OR 1,78X17,17X20,73
200820	GUARN.OR 5,33X46,99X57,6
200843	GUARN.OR 2X13X17 F.SER.
200844	GUARN.OR 2X9,5X13,5 F.S.
200845	GUARN.OR 2,62X9,13X14,37
260711	VITE AUTOF.4,2X13 A2 DIN7972
261009	VITE FISS. MULINELLO TUB.ACC.
420531	MULINELLO PL.MONTATO F20-BC
420551	MULIN.LAV.SUP.LB-BC MONTATO



Ed.	10/2013
Rev.	
Data	



Codice	Descrizione
160108	TUBO FL.CRIST D.8X5 PVC
160785	GUIDA MOLLA DOS.BRILL.HVD \$
190339	RACC.MAND./ASP.DOS.BRILL.HVD
190361	RACC.VALV.90? (35392)
200117	TUBO GOMMA 8X15 INDUSTRIA 10
200122	TUBO GOMMA 11X19 CASER/15 BLU
200444	VALVOLA ASP.DOSATORE SILICONE
200490	GUARNIZ.DI PROTEZ. MOD. TRAIN.
200939	OR RACC.MAND/ASP.DOS.(200861)
200941	OR X VITE REGOL.DOS.BRILL.HVD
261014	VITE REGOLAZIONE DOS.BRILL.HVD
450103	FASCETTA FE ZN.13-20 H=9
450115	FASCETTA A DUE FILI D.8,3/7,8
450235	MOLLA DOS.BRILL.HVD
620736	DOSAT.BRILL.C35/43/46E-HC3/4
630632	MEMBRANA DOS.BRILL.HVD
H36941	SQUADR.FISS.DOSAT.BRILL.GF90



Codice	Descrizione
100893	POMPA.SCAR.30W.230V.50HZ
130487	INTERR.BISTABILE IN COMMUTAZ.
130497	DISTANZIALEX TAPPO PULSANTIERA
190158	SUPP. 2 PULSANTI ROLD "ST2"
190234	PIPA SCAR. CORTA-DERIV.190225
200346	TUBO SCAR.LAVABICCHIERI
201066	TUBO.ASP.POM.SCAR.LB/LF'04
323264	CAPPELLO RG20-26 (2013)
450107	FASCETTA FE ZN.38-50 H=12,2
450114	FASCETTA FE ZN.22-32 H=12,2
450321	TASTO PULSANTE GRIGIO BC-BR-FC
450328	TASTO SER.X PULS.SCARIC.GRIGIO
461508	TARGA COM. RB200-260(REL LINE)
650141	KIT POMPA SCARICO RG18-20-26