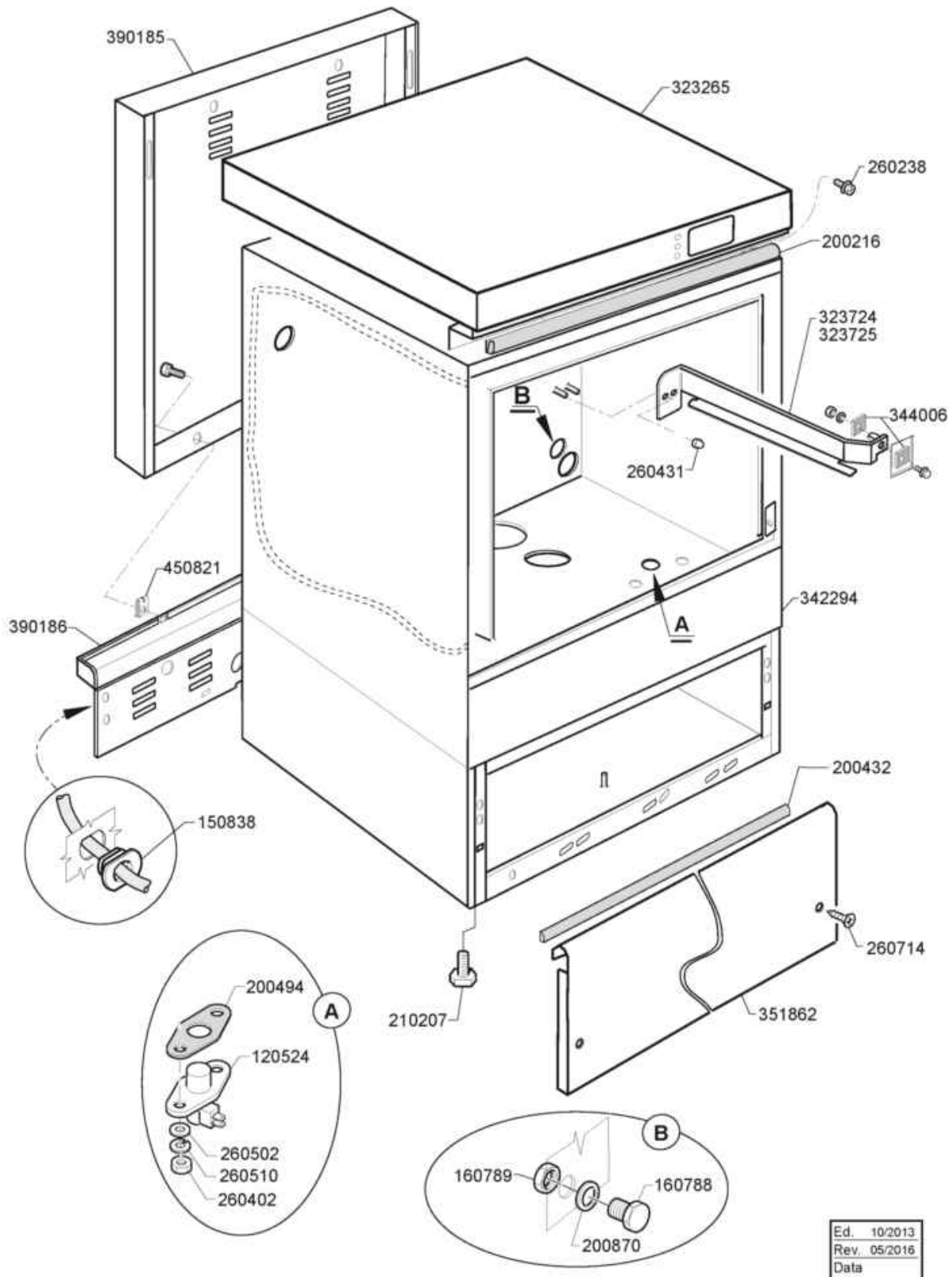
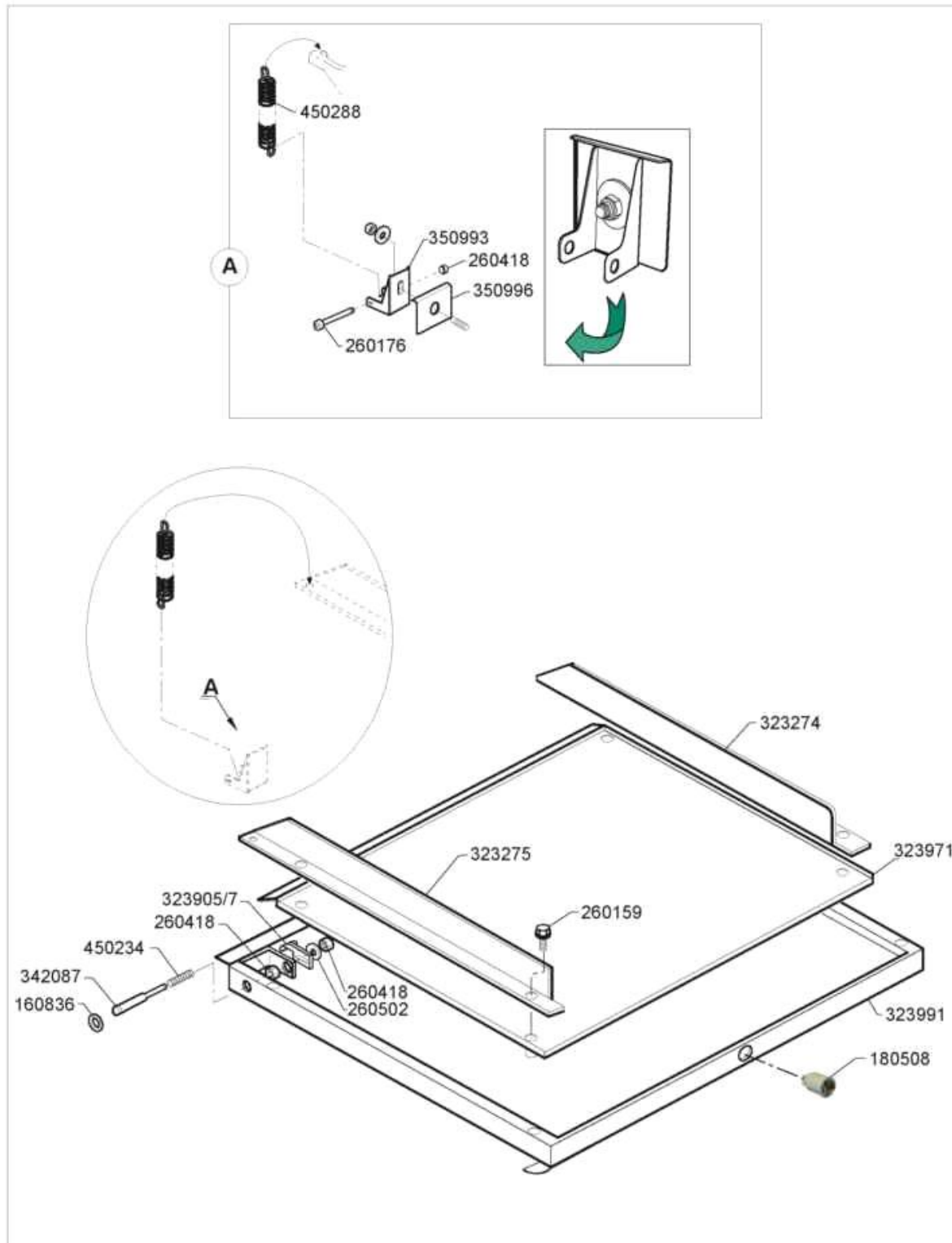


- 1 Carrozzeria
- 2 Porta
- 3 Impianto Elettrico
- 4 Risciacquo
- 5 Vasca
- 6 Pompa
- 7 Mulinelli
- 8 Dosatore
- 9 Pompa Scarico

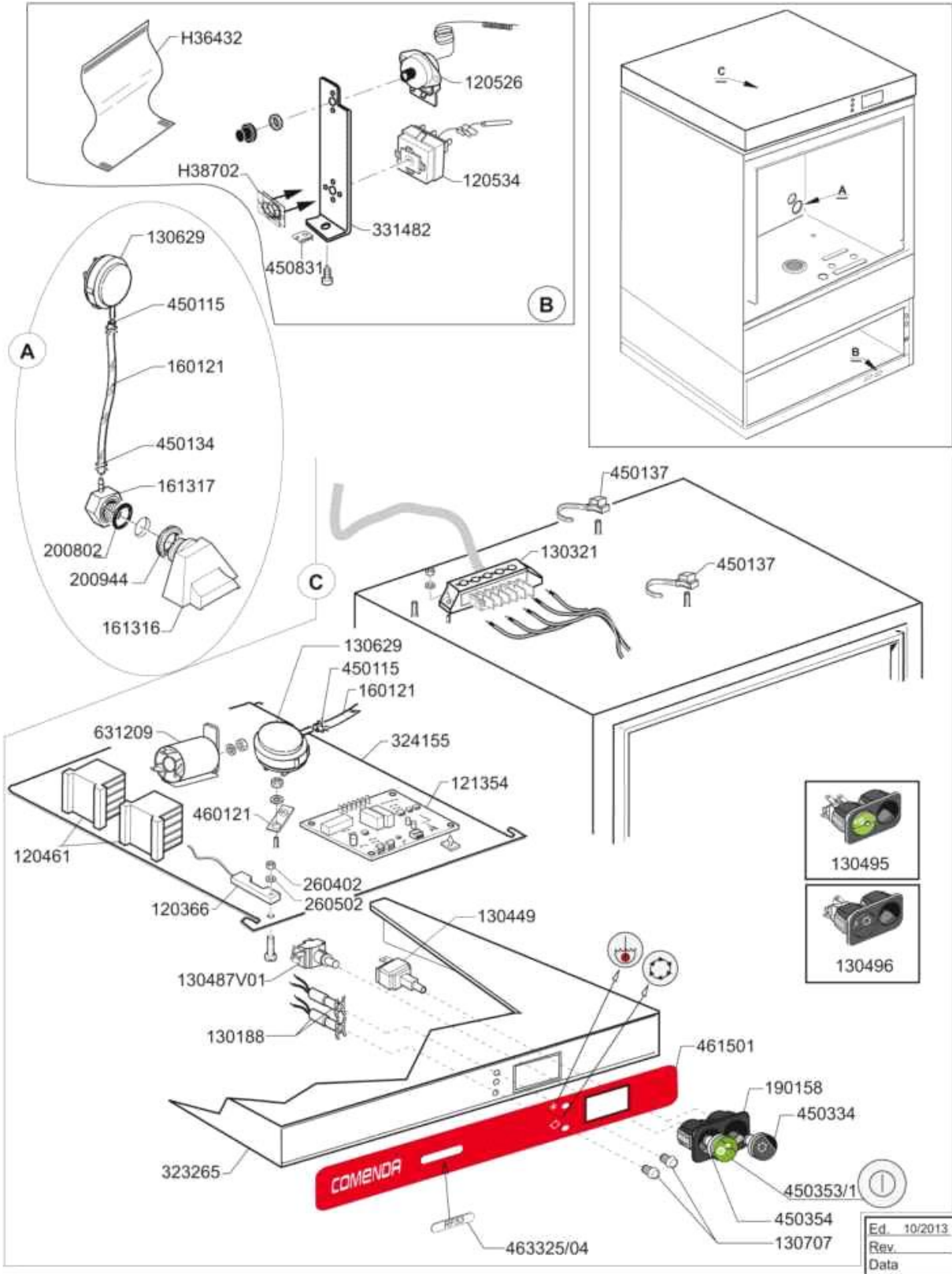


Codice	Descrizione
120524	TERMOST.BIMET.DOPPIO
150838	PRESSACAVO EGB TIPO PA277 BHC?
160788	TAPPO PLAST.CON FIL.M10-BHC
160789	DADO X TAPPO PLASTICA FIL.M10
200216	GUARN.PORTA LF2004 (rev.C)
200432	GOMMA SPUGNA ADES.8X4 EPDM
200494	GUARNIZ.TERMOST.BIM.DOPPIO
200870	GUARNIZ.PIATTA 18X10X2 HV25266
210207	PIEDINO BHC (M10 l=30mm)
260238	VITE INOX "TB"-4X10-
260402	DADI STAMP. D4 INOX UNI 5588
260431	DADO ES.FLANG.M5 DIN6923 INOX
260502	RONDEL.PIANE D4 INOX UNI 6592
260510	RONDEL.GROW.D4 INOX UNI 1751
260714	VITE AUTOF.TS.I.CROCE 4,2x19
323265	CAPPELLO RF51-53 (2013)
323724	GUIDA PORTACEST.DX LF 2006
323725	GUIDA PORTACEST.SX LF 2006
342294	ASS.CARROZZ. LF 2004 STANDARD
344006	PIASTRINA RINF.LABIR. C60E LF
351862	PANNELLO FR.LF 2004 NEUTRA
390185	PANNELLO POST.LF 2004
390186	PANNELLO POST.INF. LF 2004
450821	DADO CLIPS DOPPIO A BOTTE 5MA

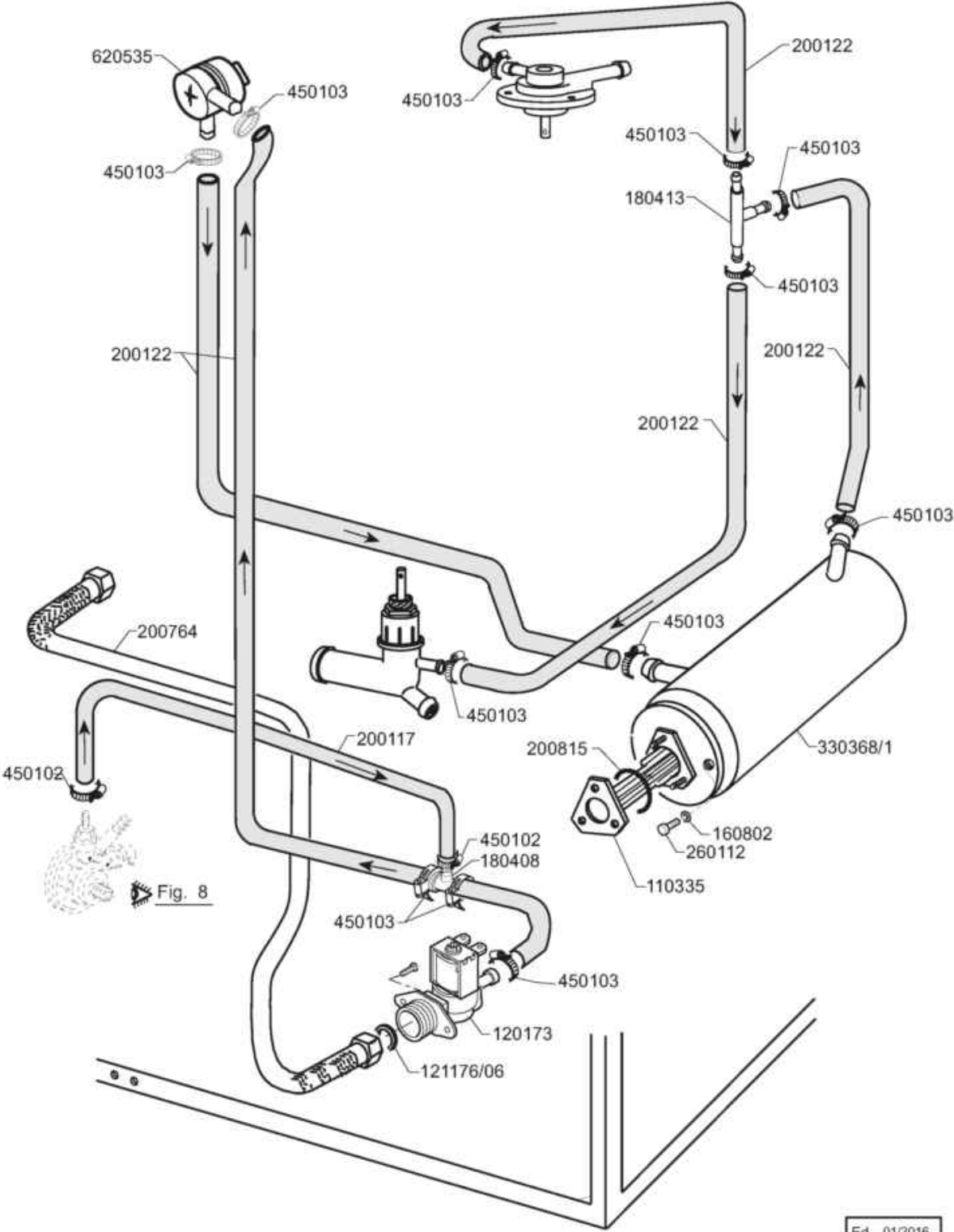


Ed.	05/2016
Rev.	
Data	

Codice	Descrizione
160836	RONDELLA GRANO PORTA-BC/BR
180508	SCROCCHETTO LF ANNO 2006
260159	VITE TE M4X12 FLAN. INOX H36900
260176	VITE TE M4X28 PARZ. FIL. 6MM.
260418	DADO AUTOBLOC. "M4" INOX BASSO
260502	RONDEL. PIANE D4 INOX UNI 6592
323274	GUIDA PORTELLO DX HC 5
323275	GUIDA PORTELLO SX HC 5
323905/7	PIASTRINA LEVERAGGIO PERNO
323971	PANNELLO CONTROP. HC5
323991	PORTELLO HC5 SCROCC. CILINDRICO
342087	PERNO PER PORTINE BHC
350993	SQUADRETTA AGG. MOLLA C6-60-68E
350996	PIASTRA FERMO MOLLA PORTA C60E
450234	-MOLLA PERNO PORTA BHC H30438
450288	MOLLA BILANC. PORTA LF2006/GF70



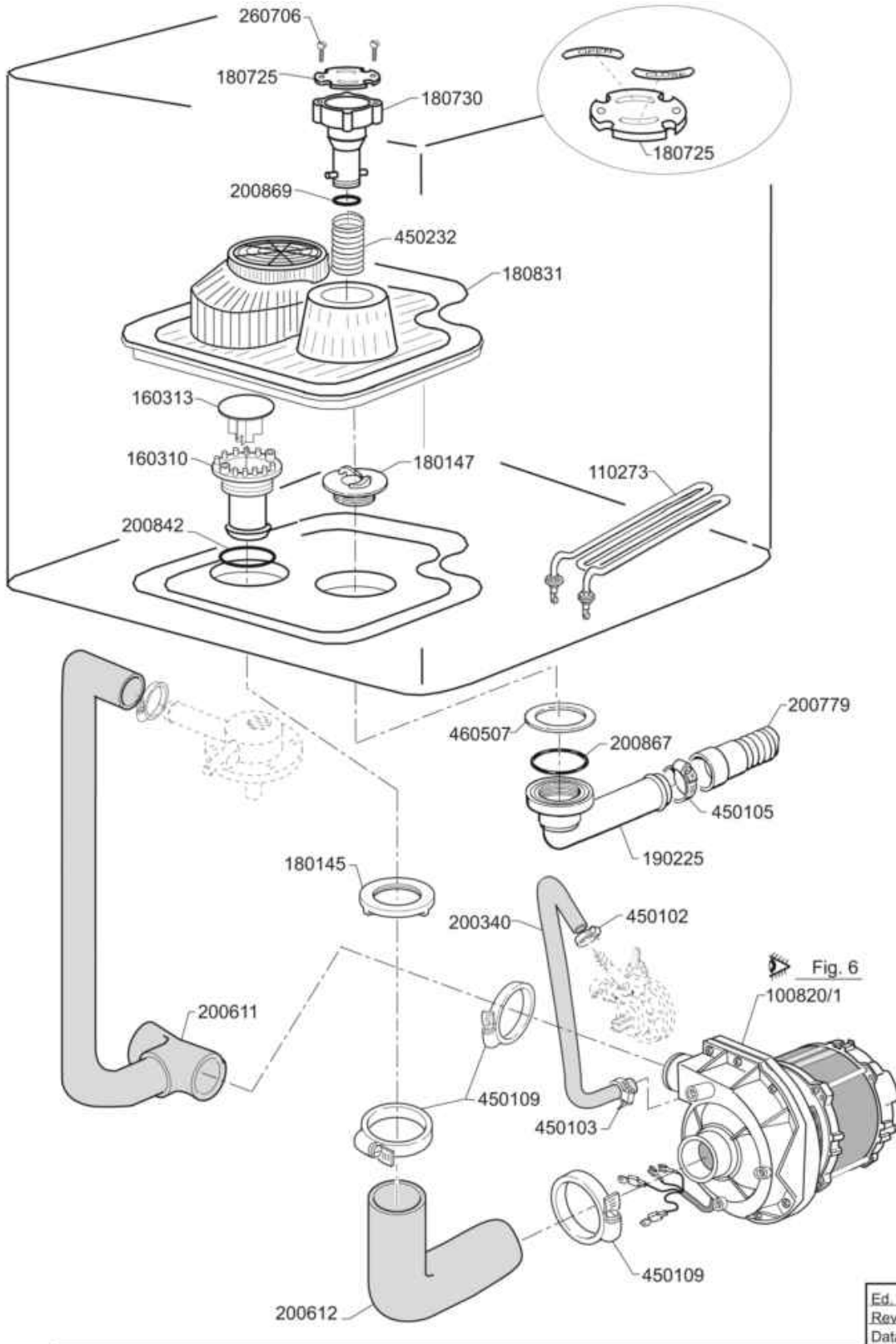
Codice	Descrizione
120366	SENSORE MAGNETICO E 510 (33188
120461	CONTATTORE ABB B6-30-01 220V
120526	TERMOST.SIC.BIP.LM8P2047
120534	TERMOSTATO 0-87°C TR2 9335+PVC
121354	TIMER ELETTR.SERIE HC (2012)
130188	LAMPADA A LED VERDE 220V F.F.
130321	MORSETT.6 POLI FV122
130449	PULSANTE UNIPOLARE E9.009
130487V01	INTERR.CM DEV. BIP.D-D(E0506)
130495	PULSANT.ON/OFF COLBERT/EB
130496	PULSANT. AVVIO CICLO COLBERT
130629	PRESSOST.1.LIV28-12 art.761175
130707	GEMMA TRASP.X LAMPADA A LED
160121	TUBO GOMMA NERA 5 X 9
161316	TRAPPOLA ARIA PRESS.TO BHC
161317	DADO X TRAPP.ARIA 161316 BHC
190158	SUPP. 2 PULSANTI ROLD "ST2"
200802	GUARN.OR 3,53X44,05X51,11
200944	GUARNIZ.X TRAPPOLA ARIA BHC
260402	DADI STAMP. D4 INOX UNI 5588
260502	RONDEL.PIANE D4 INOX UNI 6592
323265	CAPPELLO RF51-53 (2013)
324155	SUPP.IMP.ELETTR.BC2008 (H36368
331482	SQUADRETTA 2 TERMOS.BCh30
450115	FASCETTA A DUE FILI D.8,3/7,8
450134	FASCET. A DUE FILI D.9,3/8,8
450137	ATTACCO A COLLARE C/BASE 31900
450334	TASTO PER PULSANTE CICLO NERO\$
450353/1	TASTO ACC/SP.T6 VERDE(122613)
450354	SEGNAL. MECC. X TASTO ROLD T6
450831	FASTENERS x AUTOF.3,9mm
460121	TARGH.ADES.IND.TERRA
461501	TARGA COMANDI RF (RED LINE)
463325/04	TARGHETTA DOX-SYSTEM RF53
631209	FILTRO ANTID.411.13.5001 FAST
H36432	PROTEZIONE TERM.SICUREZZA GF90
H38702	TARGHETTA REGOL.TERMOST 120534



Ed.	01/2016
Rev.	
Data	

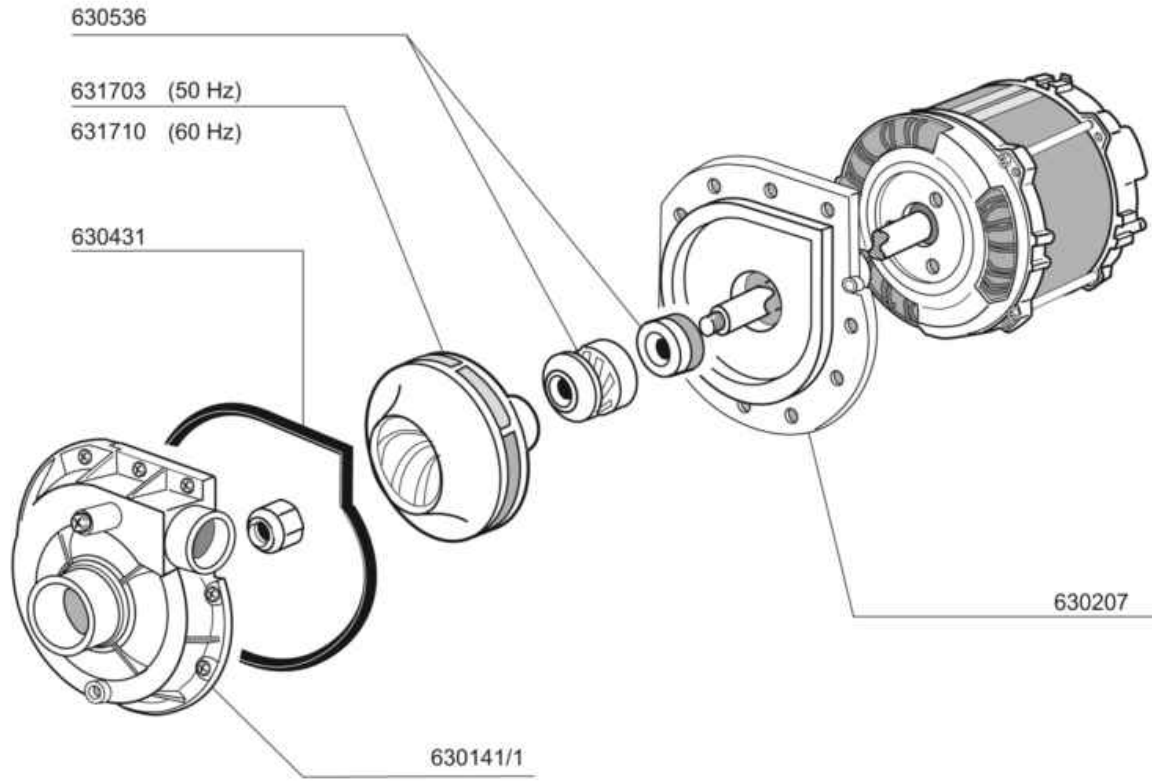


Codice	Descrizione
110335	RESIS. FL57/6,5 4000W.220/380V
120173	ELETTR.TP 1 VIA 180?
121176/06	REG.PORT.ING.T&P 14 L/M. VERDE
160802	GUARNIZIONE DUBO D.4
180408	PORTAG.T DOSAT.ATT.CENTR.RID.
180413	PORTAGOMMA A "T" D 11,5
200117	TUBO GOMMA 8X15 INDUSTRIA 10
200122	TUBO GOMMA 11X19 CASER/15 BLU
200764	TUBO CARICO EN61770 WRAS 2MT
200815	GUARN.OR 6X56X68
260112	VITE TE 8X16 INOX A2 UNI 5739
330368/1	BOILER 53-60-68/HC
450102	FASCETTA FE ZN 11-17 H=9
450103	FASCETTA FE ZN.13-20 H=9
620535	VALVOLA ANTIVUOTO COMPATTA



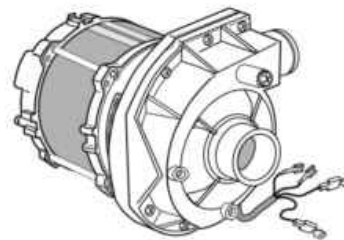
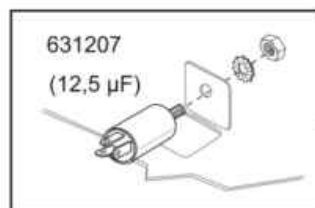
Ed.	10/2013
Rev.	
Data	

Codice	Descrizione
100820/1	POMPA-HP.0,6 230V con PORTAG.
110273	RES.VAS.2000W.230V
160310	PILETTA ASP.NE POMPA BHC
160313	ROMPIGORGO ASP.POMPA BC
180145	GHIERA PILETTA ASP.POMPA BHC
180147	GHIERA AGG.TROPPOPIENO BHC
180725	COPERCHIO TROPPOPIENO BHC
180730	TROPPOPIENO LF2004 (HV36395)
180831	FILTRO VASCA LAVASTV.LF2004
190225	PIPA SCARICO LAVAB.BHC/LF04
200340	MANICOTTO B25-7-12-CONT.SAL.
200611	MANICOTTO MAND.POMPA LF2004
200612	MANICOTTO ASPIR. POMPA LF2004
200779	TUBO DI SCARICO BC BHC FC
200842	AN.TENUTA OR158 PB701 NITRILE
200867	OR 45,69x50,93x2,62
200869	GUARN.OR 3,53X20,22 X 27,28
260706	VITE AUT.3,9X13 INOX UNI 6954
450102	FASCETTA FE ZN 11-17 H=9
450103	FASCETTA FE ZN.13-20 H=9
450105	FASCETTA FE ZN.26-38 H=12,2
450109	FASCETTA FE ZN 50-65 H=12,2
450232	MOLLA PER TROPPOPIENO BHC
460507	GUARNIZ.55X42X2 NBR(nitrilica)



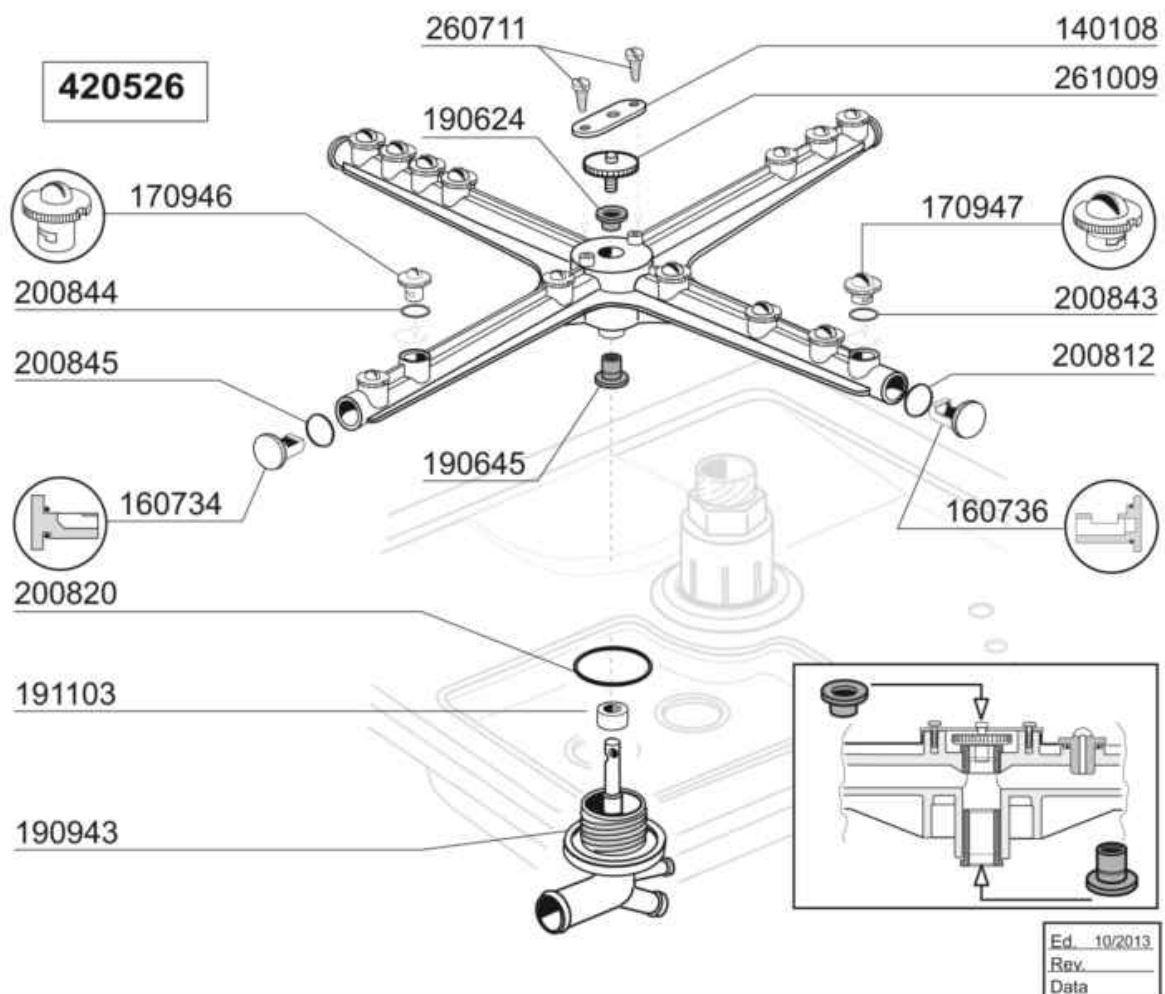
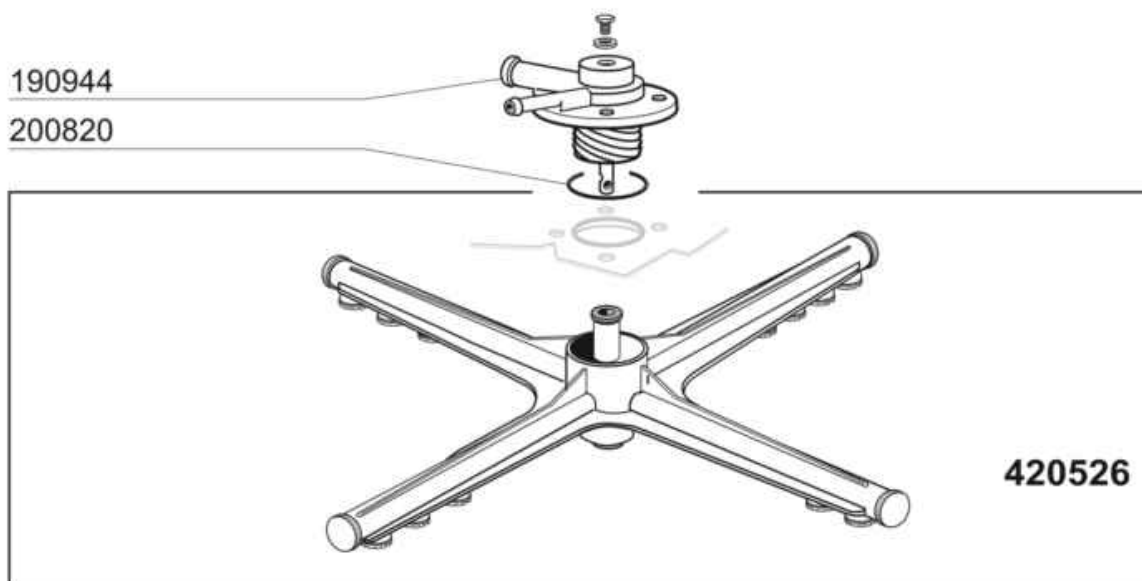
**100820/1** 230V 50 Hz 0,45 kW

**100820/2** 230V 60 Hz 0,45 kW

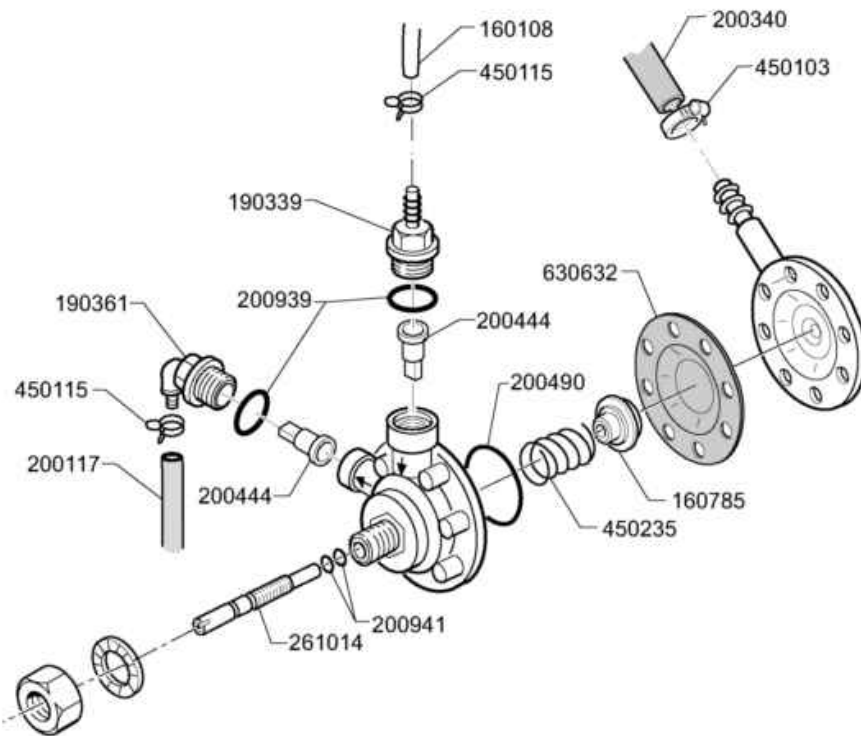
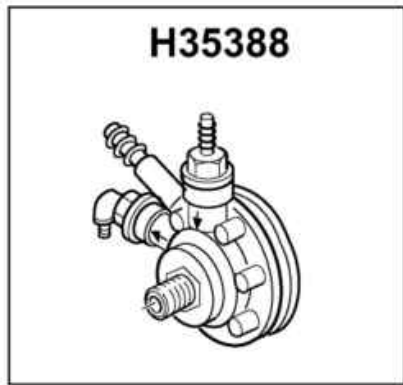


Ed.	
Rev.	
Data	

Codice	Descrizione
100820/1	POMPA-HP.0,6 230V con PORTAG.
100820/2	POMPA-HP.0,6 230/60con PORTAG.
630141/1	CHIOC.CON PORTAGOMMA(100820/1)
630207	FLANGIA ASPIR.LGB ZF350SX 230V
630431	GUARNIZIONE OR X LGBZF350SX
630536	TENUTA FRONT.LGB350SX 230V
631207	CONDENSATORI 12,5MF.450V 85 C
631703	GIRANTE 50Hz D.93 LGB ZF350SX
631710	GIRANTE 60Hz LGB ZF350SX



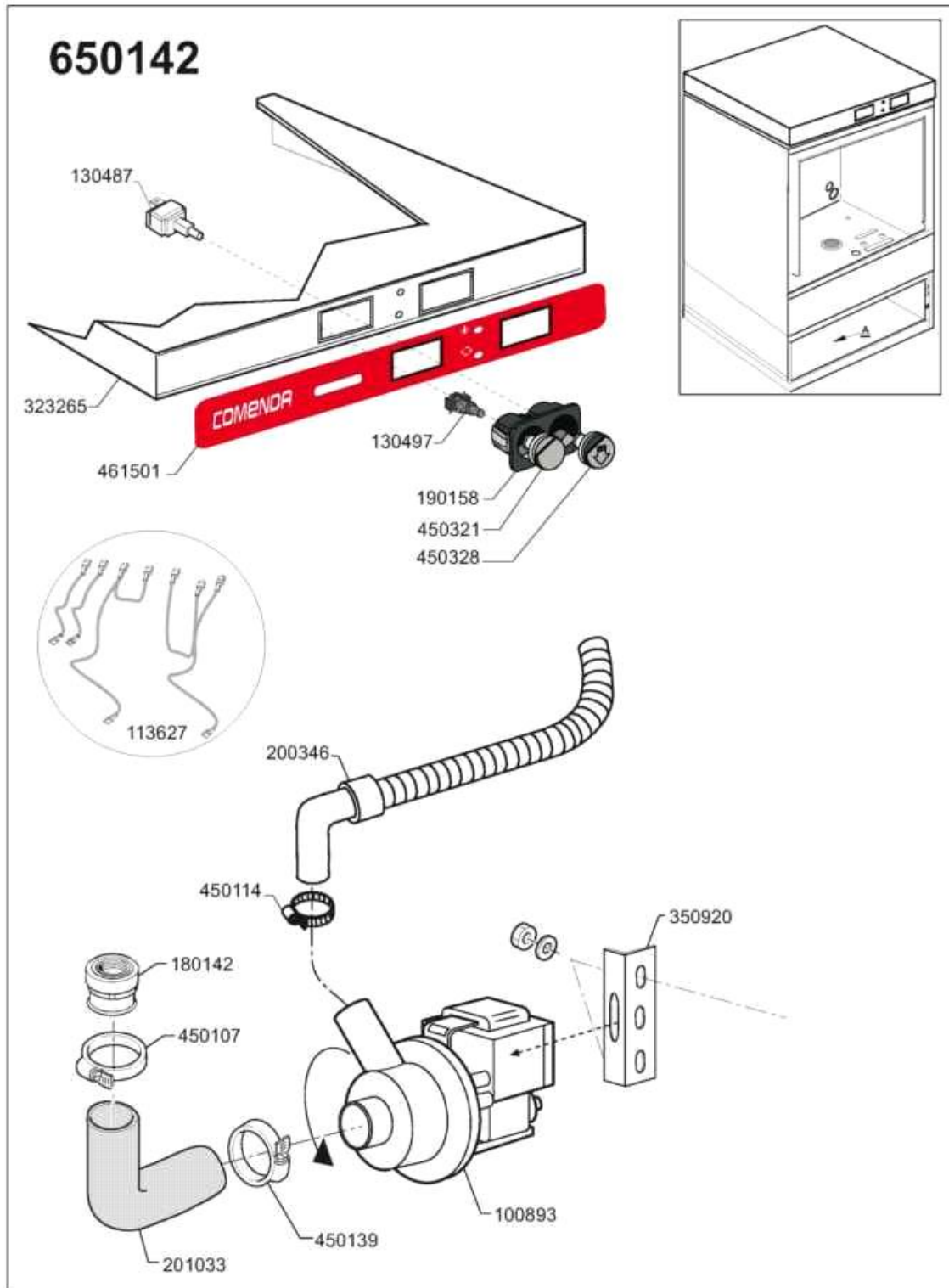
Codice	Descrizione
140108	PIASTRINA X VITE FISS.MULIN.
160734	TAPPO RISCIAQUO MULINEL.F45
160736	TAPPO LAVAGGIO MULINEL. F45
170946	UGELLO RISC.MUL.F45/55
170947	UGELLO LAV.MUL.F45/55
190624	BUSSOLA PER MULINELLO F45
190645	BUSSOLA LUNGA X MULIN.PLAST.
190943	SUPP.INF.MULINEL.PLASTI LF2004
190944	PIPA SUPER.MULINEL.PLAS.LF2004
191103	DISTAN.ALBE.RISC.190941 190943
200812	GUARN.OR 1,78X17,17X20,73
200820	GUARN.OR 5,33X46,99X57,6
200843	GUARN.OR 2X13X17 F.SER.
200844	GUARN.OR 2X9,5X13,5 F.S.
200845	GUARN.OR 2,62X9,13X14,37
260711	VITE AUTOF.4,2X13 A2 DIN7972
261009	VITE FISS. MULINELLO TUB.ACC.
420526	MULINELLO PLAST.LF/LP/F45



Ed.	10/2013
Rev.	
Data	



Codice	Descrizione
160108	TUBO FL.CRIST D.8X5 PVC
160785	GUIDA MOLLA DOS.BRILL.HVD \$
190339	RACC.MAND./ASP.DOS.BRILL.HVD
190361	RACC.VALV.90? (35392)
200117	TUBO GOMMA 8X15 INDUSTRIA 10
200340	MANICOTTO B25-7-12-CONT.SAL.
200444	VALVOLA ASP.DOSATORE SILICONE
200490	GUARNIZ.DI PROTEZ. MOD. TRAIN.
200939	OR RACC.MAND/ASP.DOS.(200861)
200941	OR X VITE REGOL.DOS.BRILL.HVD
261014	VITE REGOLAZIONE DOS.BRILL.HVD
450103	FASCETTA FE ZN.13-20 H=9
450115	FASCETTA A DUE FILI D.8,3/7,8
450235	MOLLA DOS.BRILL.HVD
630632	MEMBRANA DOS.BRILL.HVD
H35388	DOSATORE BRILLANT.(620736)



Ed.	03/2016
Rev.	
Data	

Codice	Descrizione
100893	POMPA.SCAR.30W.230V.50HZ
130487	INTERR.BISTABILE IN COMMUTAZ.
130497	DISTANZIALEX TAPPO PULSANTIERA
180142	RACCORDO X POMPA SC.BHC-HR
190158	SUPP. 2 PULSANTI ROLD "ST2"
200346	TUBO SCAR.LAVABICCHIERI
201033	MANICOTTO 90? ASP.POMPA SCAR.
323265	CAPPELLO RF51-53 (2013)
450107	FASCETTA FE ZN.38-50 H=12,2
450114	FASCETTA FE ZN.22-32 H=12,2
450139	FASCETTA FE ZN 26-38 H=9
450321	TASTO PULSANTE GRIGIO BC-BR-FC
450328	TASTO SER.X PULS.SCARIC.GRIGIO
461501	TARGA COMANDI RF (RED LINE)
650142	KIT POMPA SCARICO RF51-RF53